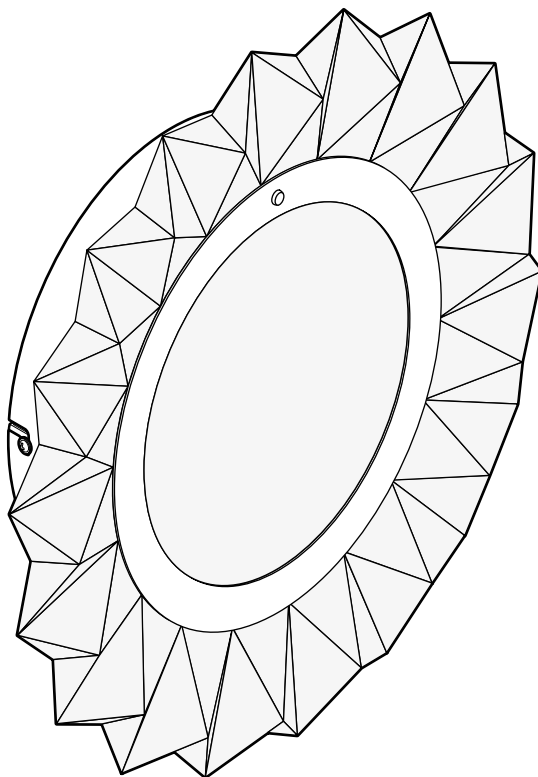


LED-Wand- und Deckenleuchte



Zu dieser Anleitung

Der Artikel ist mit Sicherheitsvorrichtungen ausgestattet. Lesen Sie trotzdem aufmerksam die Sicherheitshinweise und benutzen Sie den Artikel nur wie in dieser Anleitung beschrieben, damit es nicht versehentlich zu Verletzungen oder Schäden kommt.

Bewahren Sie diese Anleitung zum späteren Nachlesen auf. Bei Weitergabe des Artikels ist auch diese Anleitung mitzugeben.

Zeichen in dieser Anleitung:



Dieses Zeichen warnt Sie vor Verletzungsgefahren.



Dieses Zeichen warnt Sie vor Verletzungsgefahren durch Elektrizität.

Das Signalwort **GEFAHR** warnt vor möglichen schweren Verletzungen und Lebensgefahr.

Das Signalwort **WARNUNG** warnt vor Verletzungen und schweren Sachschäden.

Das Signalwort **VORSICHT** warnt vor leichten Verletzungen oder Beschädigungen.



So sind ergänzende Informationen gekennzeichnet.

Sicherheitshinweise

Verwendungszweck

Die Leuchte ist zur Wand- und Deckenmontage im Privathaushalt konzipiert und für gewerbliche Zwecke nicht geeignet.



Die Leuchte ist für trockene Innenräume konzipiert.

Die Leuchte ist zur Montage auf normal entflammaren Materialien geeignet.

GEFAHR für Kinder

- Halten Sie Kinder von Kleinteilen und Verpackungsmaterial fern. Es besteht u.a. Erstickungsgefahr!
- Batterien können bei Verschlucken lebensgefährlich sein. Die Fernbedienung ist mit einer Knopfzelle ausgestattet. Wenn die Knopfzelle verschluckt wird, kann dies innerhalb von nur 2 Stunden zu schweren inneren Verätzungen und zum Tode führen. Halten Sie sowohl neue als auch verbrauchte Batterien von Kindern fern. Wenn das Batteriefach nicht korrekt schließt, verwenden Sie den Artikel nicht weiter und halten Sie ihn von Kindern fern.

Wenn Sie vermuten, eine Batterie könnte verschluckt oder anderweitig in den Körper gelangt sein, nehmen Sie sofort medizinische Hilfe in Anspruch.

GEFAHR durch Elektrizität

- **Die elektrische Installation muss von Fachpersonal durchgeführt werden. Dabei sind die Installationsvorschriften der VDE 0100 zu beachten.**
- Die Leuchte darf nur an eine Stromleitung angeschlossen werden, die mit den „Technischen Daten“ der Leuchte übereinstimmt.
- Vor der elektrischen Installation muss die Sicherung ausgeschaltet bzw. die Stromleitung spannungslos geschaltet werden. Sonst besteht Stromschlaggefahr!
- Die Leuchte darf nicht auf leitendem Untergrund installiert werden.
- Die Leuchte darf nicht in explosionsgefährdeten Räumen installiert werden.
- Die Leuchte darf nicht mit Wasser oder anderen Flüssigkeiten in Berührung kommen, da dann die Gefahr eines elektrischen Schlages besteht.

- Vergewissern Sie sich, dass sich keine Rohre oder Leitungen an den Bohrstellen befinden.
- Schließen Sie die Leuchte nicht an, wenn das Anschlusskabel oder andere Teile sichtbare Schäden aufweisen.
- Nehmen Sie keine Veränderungen an der Leuchte oder am Anschlusskabel vor. Lassen Sie Reparaturen nur von einer Fachwerkstatt oder über den Kundenservice durchführen. Auch das Anschlusskabel darf nicht selbst ausgetauscht werden.
- Das beiliegende Montagematerial ist für Standarddecken geeignet. Informieren Sie sich vor der Montage im Fachhandel über das geeignete Montagematerial für Ihre Decke und tauschen es ggf. aus.
- Verwenden Sie zum Reinigen keine scharfen Chemikalien, aggressive oder scheuernde Reinigungsmittel.

WARNUNG vor Verbrennungen/Brand

- Leuchtmittel und Leuchte können im Betrieb heiß werden. Berühren Sie sie nicht. Decken Sie die Leuchte nicht ab und hängen Sie auf keinen Fall Gegenstände an oder über die Leuchte.
- Achtung! Lithium-Batterien können explodieren, wenn sie falsch eingesetzt werden. Achten Sie deshalb beim Einsetzen unbedingt auf die richtige Polarität (+/-). Verwenden Sie nur denselben oder einen gleichwertigen Batterietyp (siehe „Technische Daten“).
- Batterien dürfen nicht auseinandergenommen, in Feuer geworfen oder kurzgeschlossen werden.

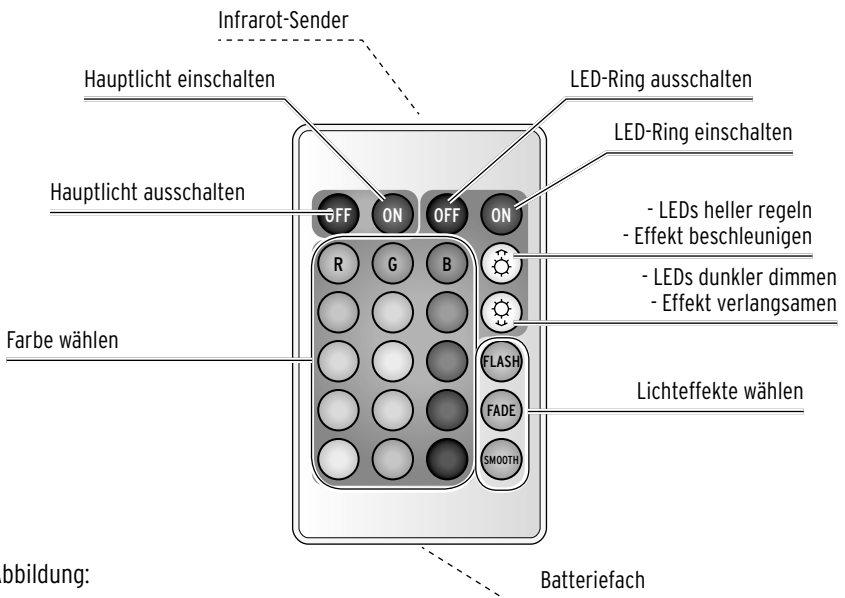
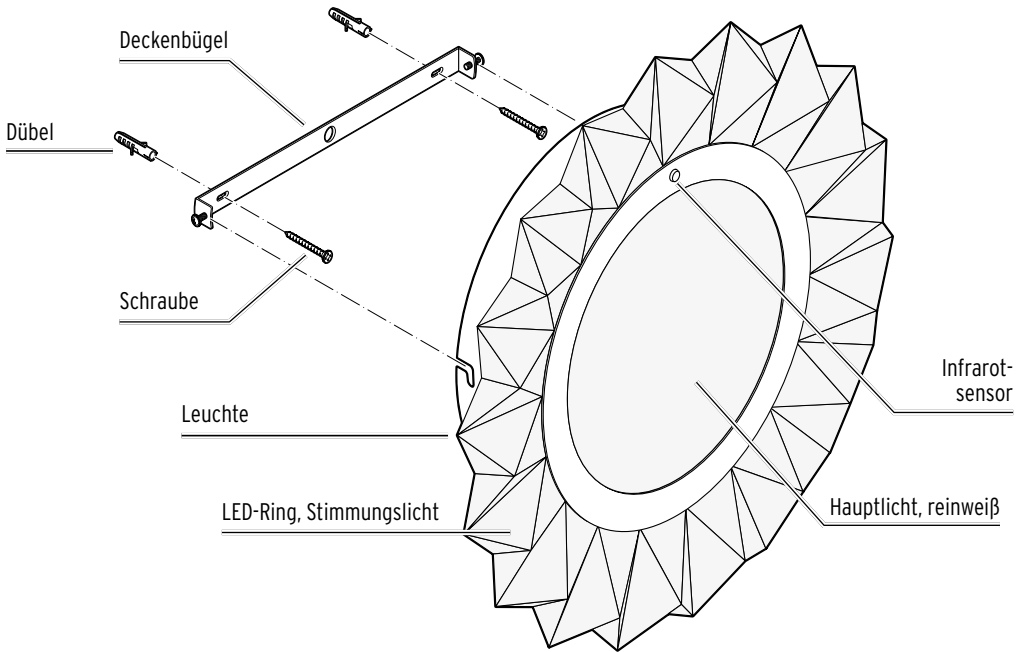
WARNUNG vor Verletzungen

- Sollte eine Batterie ausgelaufen sein, vermeiden Sie Kontakt mit Haut, Augen und Schleimhäuten. Spülen Sie ggf. die betroffenen Stellen mit Wasser und suchen Sie umgehend einen Arzt auf.

VORSICHT – Sachschäden

- Die LEDs sind fest in der Leuchte eingebaut. Sie können und dürfen nicht gewechselt werden.
- Die Leuchte darf nicht zusätzlich über einen Dimmer betrieben werden.
- Schützen Sie Batterien/Akkus vor übermäßiger Wärme. Nehmen Sie die Batterie aus der Fernbedienung heraus, wenn diese erschöpft ist oder Sie den Artikel länger nicht benutzen. So vermeiden Sie Schäden, die durch Auslaufen entstehen können.

Auf einen Blick (Lieferumfang)



ohne Abbildung:

1x Batterie CR2025 / 3 V

(bereits in Fernbedienung eingelegt)

Montage

Auspacken



GEFAHR für Kinder - Lebensgefahr durch Ersticken/Verschlucken

Halten Sie das Verpackungsmaterial von Kindern fern. Entsorgen Sie es sofort. Bewahren Sie auch Kleinteile (z.B. Schrauben, Dübel) außerhalb der Reichweite von Kindern auf.

1. Entfernen Sie sämtliches Verpackungsmaterial. Achten Sie darauf, dass Sie nicht versehentlich Montagematerial wegwerfen.
2. Prüfen Sie, ob die Leuchte unbeschädigt ist und alle Teile vorhanden sind.

Bohrlöcher anzeichnen und Deckenbügel montieren



GEFAHR - Lebensgefahr durch Stromschlag

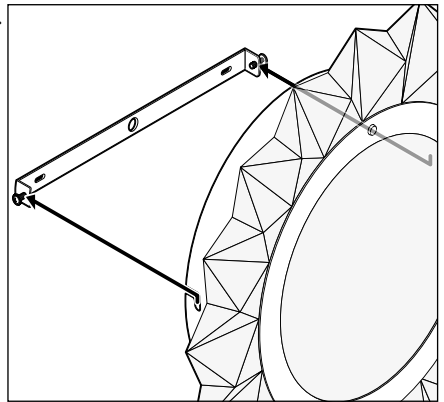
- Vor der elektrischen Installation muss die Sicherung ausgeschaltet bzw. die Stromleitung spannungslos geschaltet werden.
- Vergewissern Sie sich, dass sich keine Rohre oder Leitungen an den Bohrstellen befinden.

VORSICHT - Sachschaden

- Das beiliegende Montagematerial ist für Standarddecken und -wände geeignet. Informieren Sie sich vor der Montage im Fachhandel über das geeignete Montagematerial für Ihre Decke bzw. Wand und tauschen es ggf. aus.

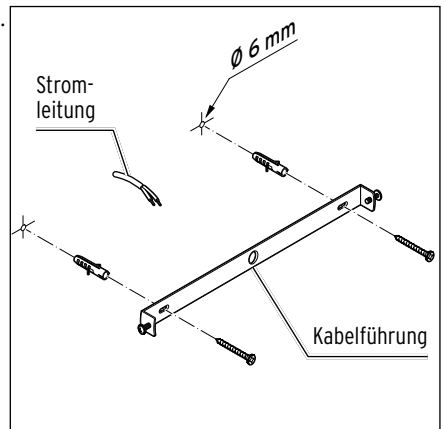
Um die Bohrlöcher anzuzeichnen, verwenden Sie den Deckenbügel als Schablone. Gehen Sie dazu wie folgt vor:

3.



Lösen Sie die beiden seitlichen Befestigungsschrauben, mit denen der Deckenbügel an der Leuchte befestigt ist, so weit, dass Sie den Deckenbügel abnehmen können.

4. Markieren Sie mit Hilfe des Deckenbügels die Bohrlöcher.
5. Bohren Sie die Löcher für die Dübel.
- 6.



Führen Sie die Stromleitungen (Deckenkabel) durch die Kabelführung des Deckenbügels. Befestigen Sie den Deckenbügel mit den Dübeln und Schrauben an der Wand bzw. der Decke.

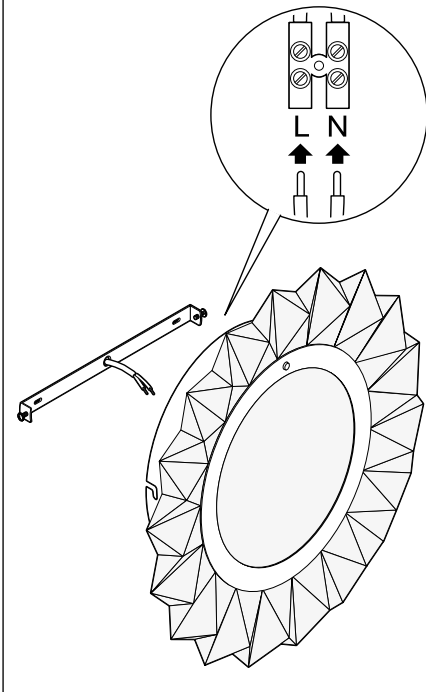
Elektrischer Anschluss – Nur für Fachkräfte



GEFAHR -

Lebensgefahr durch Stromschlag

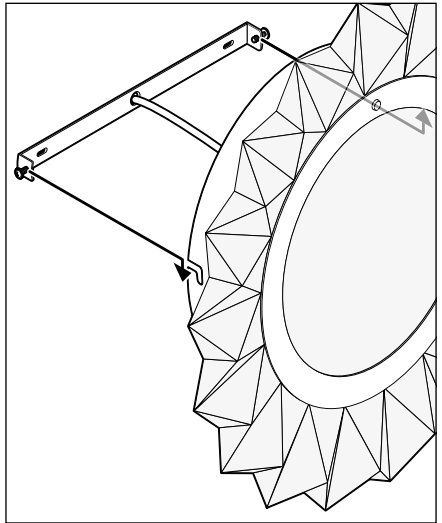
- Die elektrische Installation muss von Fachpersonal durchgeführt werden. Dabei sind die Installationsvorschriften der VDE 0100 zu beachten.
- Vor der elektrischen Installation muss die Sicherung ausgeschaltet bzw. die Stromleitung spannungslos geschaltet werden.



Lassen Sie die Stromleitungen von einer Fachkraft mit der Lüsterklemme verbinden.

Montage abschließen

7.



Schieben Sie die Leuchte mit den Schlitzen auf die Schrauben am Deckenhalter.

8. Drehen Sie die Befestigungsschrauben fest.

Leuchte einschalten



GEFAHR -

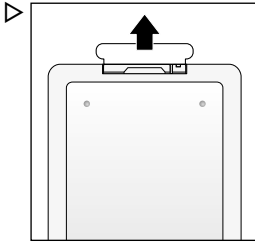
Lebensgefahr durch Stromschlag

Schalten Sie die Sicherung erst wieder ein bzw. stellen Sie die Spannung in der Stromleitung erst wieder her, wenn Sie alle Montageschritte ausgeführt haben.

- ▷ Drücken Sie auf den Lichtschalter, um zu prüfen, ob die Leuchte korrekt angeschlossen ist.

Fernbedienung verwenden

Vorbereiten




Ziehen Sie den Isolierstreifen aus dem Batteriefach der Fernbedienung.

Ein- und ausschalten / Dauerlicht und Lichteffekte

Ein- und ausschalten



Mit der Fernbedienung schalten Sie Hauptlicht und LED-Ring ein und aus und rufen die verschiedenen Lichtstimmungen auf.

 Schalten Sie die Leuchte insgesamt auch stets am Lichtschalter aus, da die Leuchte sonst Strom verbraucht.

- ▷ Drücken Sie **ON** bzw. **OFF** auf der linken Seite der Fernbedienung, um das Hauptlicht ein- bzw. auszuschalten.
- ▷ Drücken Sie **ON** bzw. **OFF** auf der rechten Seite der Fernbedienung, um den LED-Ring ein- bzw. auszuschalten.

Die Leuchte schaltet sich in der Farbstimmung ein, in der Sie sie zuletzt ausgeschaltet haben, z.B. mit einfarbigem Dauerlicht.

Dauerlicht

- ▷ Drücken Sie eine der Farbtasten.
 - R** und darunter = roter Farbbereich
 - G** und darunter = grüner Farbbereich
 - B** und darunter = blauer Farbbereich
- ▷ Regeln Sie mit den Tasten  bzw.  das Licht heller bzw. dunkler.



Lichteffekte

- ▷ Mit den Tasten **FLASH**, **FADE** und **SMOOTH** wählen Sie unterschiedliche Lichteffekte:

FLASH: Das Licht wechselt zwischen 7 verschiedenen Farbtönen.

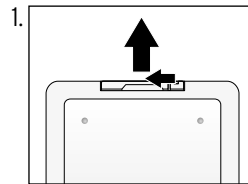
FADE: Das Licht überblendet sanft von Farbe zu Farbe.

SMOOTH: Das Licht wechselt zwischen den Farben rot, grün und blau.

- ▷ Beschleunigen bzw. verlangsamen Sie mit den Tasten  bzw.  den Effekt.
- ▷ Um den Effekt abzuschalten, drücken Sie eine der Farbtasten. Die Leuchte schaltet wieder auf Dauerlicht.

Batteriewechsel

Wenn die Leuchte nicht mehr auf die Fernbedienung reagiert, muss die Batterie in der Fernbedienung gewechselt werden.



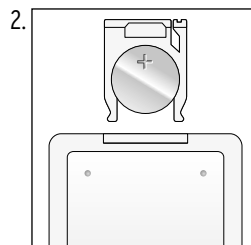
Drücken Sie die Arretierung in Pfeilrichtung und ziehen Sie die Batteriehalterung heraus.



Durch Berühren der Batterie mit bloßen Händen können an den Kontakten Verunreinigungen

entstehen, die u.U. isolierend wirken.

Verwenden Sie daher beim Einsetzen ein trockenes, weiches Tuch.



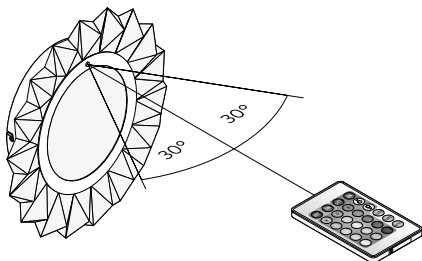
Tauschen Sie die verbrauchte Batterie gegen eine neue aus. Achten Sie dabei unbedingt auf die richtige Polarität (+ Symbol nach oben).

3. Schieben Sie die Batteriehalterung wieder ganz hinein. Sie muss hör- und spürbar einrasten.

Störung / Abhilfe

Keine Funktion

- Batterie der Fernbedienung verbraucht?
- Infrarot-Übertragung gestört?
 - Der Bereich zwischen Fernbedienung und Leuchte muss frei von Hindernissen sein.
 - Vermeiden Sie grelles Licht wie Sonnenlicht oder helles Neonlicht. Dies stört die Übertragung der Infrarotstrahlen.
 - Die Reichweite beträgt max. 4 m.
 - Der Winkel zum Infrarotsensor darf 30° nicht überschreiten.



- ▷ Richten Sie das vordere Ende der Fernbedienung mit dem Infrarot-Sender in Richtung Leuchte.

Reinigen



GEFAHR -

Lebensgefahr durch Stromschlag

- Schalten Sie die Leuchte **am Lichtschalter** aus, bevor Sie die Leuchte reinigen.
- Die Leuchte darf keiner Feuchtigkeit ausgesetzt werden. Schützen Sie sie auch vor Tropf- und Spritzwasser.

1. Schalten Sie die Leuchte am Lichtschalter aus und warten Sie ggf., bis alle Teile ausreichend abgekühlt sind.
2. Reinigen Sie alle Teile der Leuchte mit einem trockenen, weichen Tuch.

- ▷ Bei Bedarf können Sie die Oberflächen des LED-Rings und das Hauptlicht mit einem leicht angefeuchteten Tuch abwischen. Achten Sie jedoch darauf, dass keine Feuchtigkeit an die stromführenden Teile gelangt.

Technische Daten

Modell:	610 945
Netzspannung:	230-240 V ~ 50 Hz
Schutzklasse:	I
Batterie:	1x CR2025, 3 V für Fernbedienung
Fernbedienung:	Infrarot / Reichweite max. 4 Meter
Leistung:	Hauptlicht: 19 W; LED-Platine LED-Ring: 4 W; LEDs Leuchte gesamt: max. 24 W
Umgebungs- temperatur:	+10 bis +40 °C
Made exclusively for:	Tchibo GmbH, Überseering 18, 22297 Hamburg, Germany www.tchibo.de

Im Zuge von Produktverbesserungen behalten wir uns technische und optische Veränderungen am Artikel vor.



Entsorgen

Der Artikel, seine Verpackung und die mitgelieferte Batterie wurden aus wertvollen Materialien hergestellt, die wiederverwertet werden können. Dies verringert den Abfall und schont die Umwelt.

Entsorgen Sie die **Verpackung** sortenrein. Nutzen Sie dafür die örtlichen Möglichkeiten zum Sammeln von Papier, Pappe und Leichtverpackungen.



Geräte, die mit diesem Symbol gekennzeichnet sind, dürfen nicht mit dem Hausmüll entsorgt werden!

Sie sind gesetzlich dazu verpflichtet, Altgeräte getrennt vom Hausmüll zu entsorgen. Elektrogeräte enthalten gefährliche Stoffe. Diese können bei unsachgemäßer Lagerung und Entsorgung der Umwelt und Gesundheit schaden. Informationen zu Sammelstellen, die Altgeräte kostenlos entgegennehmen, erhalten Sie bei Ihrer Gemeinde- oder Stadtverwaltung.

Wir sind Mitglied des Rücknahmesystems take-e-back. Weitere Informationen dazu finden Sie unter www.tchibo.de/entsorgung.



Batterien und Akkus gehören nicht in den Hausmüll!

Sie sind gesetzlich dazu verpflichtet, leere Batterien und Akkus bei einer Sammelstelle Ihrer Gemeinde- oder Stadtverwaltung oder beim batterievertreibenden Fachhandel abzugeben. Defekte Leuchtmittel müssen einer umweltgerechten Entsorgung an einer Sammelstelle für Elektroschrott zugeführt werden.

Garantie

Die Tchibo GmbH übernimmt

3 Jahre Garantie ab Kaufdatum.

Tchibo GmbH, Überseering 18, 22297 Hamburg,
Germany

Innerhalb der Garantiezeit beheben wir kostenlos alle Material- oder Herstellfehler. Voraussetzung für die Gewährung der Garantie ist die Vorlage eines Kaufbelegs von Tchibo oder eines von Tchibo autorisierten Vertriebspartners. Diese Garantie gilt innerhalb der EU, der Schweiz und in der Türkei.

Von der Garantie ausgenommen sind Schäden, die auf unsachgemäßer Behandlung oder mangelhafter Entkalkung beruhen, sowie Verschleißteile und Verbrauchsmaterial. Diese können Sie bei unserem Tchibo Kundenservice bestellen. Reparaturen außerhalb der Garantie können Sie, sofern noch möglich, gegen individuelle Berechnung zum Selbstkostenpreis von unserem Repaircenter durchführen lassen.

Die gesetzlichen Gewährleistungsrechte

werden durch diese Garantie nicht eingeschränkt.

Service und Reparatur

Der Artikel wird in dem vom Kundenservice genannten Tchibo Repaircenter repariert.



Wenn ein Einsenden des Artikels

notwendig ist, geben Sie bitte folgende Daten an:

- Ihre **Adressdaten**,
- eine **Telefonnummer** (tagsüber) und/oder eine **E-Mail-Adresse**,
- das **Kaufdatum** und
- eine möglichst **genaue Fehlerbeschreibung**.

Legen Sie eine **Kopie des Kaufbelegs** zum Artikel. Verpacken Sie den Artikel gut, damit nichts auf dem Transportweg passieren kann, und senden ihn an unser Repaircenter. Nur dann kann eine zügige Bearbeitung und Rücksendung erfolgen.

Die Adressdaten zur Einsendung erhalten Sie von unserem Kundenservice, dessen Kontaktdaten haben wir unter „Kundenservice“ für Sie aufgeführt. Nach Abgabe der Sendung bei der Post bewahren Sie den Einsendebeleg für Rückfragen bitte auf.

Liegt kein Garantiefall vor, informieren Sie uns, ob:

- Sie einen Kostenvoranschlag wünschen, wenn Kosten von über EUR 15,-/SFR 17,- entstehen oder
- der Artikel unrepariert an Sie zurückgesendet werden soll (kostenpflichtig) oder
- der Artikel entsorgt werden soll (kostenfrei für Sie).

Für Produktinformationen, Zubehöbestellungen oder Fragen zur Serviceabwicklung

wenden Sie sich bitte an unseren Kundenservice. Bei Rückfragen geben Sie die Artikelnummer an.

Kundenservice

Deutschland

Für die kostenlose Einsendung an das Repaircenter erhalten Sie unter **www.tchibo.de/reklamation** ein Versandetikett und einen Reklamationsbeileger. Dafür benötigen Sie die 6-stellige Artikelnummer, die Sie der Verpackung, dem Artikel oder der Bedienungsanleitung entnehmen können.

Haben Sie ein Onlinekonto? Dann loggen Sie sich vor Eingabe der Artikelnummer unter „Mein Tchibo“ ein. Das Versandetikett und der Reklamationsbeileger befüllen sich dann automatisch mit Ihren im Onlinekonto hinterlegten Daten.

Sofern sich das Formular nicht automatisch mit Ihren persönlichen Angaben füllt, erfassen Sie diese manuell. Das Versandetikett und der Reklamationsbeileger werden Ihnen dann automatisch an die im Formular angegebene E-Mail-Adresse zugeschickt. Drucken Sie bitte beides aus.

Wichtig: Der Strichcode beim Versandetikett darf nicht beschrieben oder überklebt werden. Der Versand mit diesem Etikett ist nur innerhalb Deutschlands möglich!

 **0800 300 01 11**
(kostenfrei)

Montag - Sonntag
von 7.00 bis 22.00 Uhr
E-Mail: service@tchibo.de

Österreich

Für die kostenlose Einsendung an unser Repaircenter erhalten Sie ein Versandetikett per E-Mail unter:

 **0800 40 02 35**
(kostenfrei)

Montag - Sonntag
von 7.00 bis 22.00 Uhr
E-Mail: service@tchibo.at

Schweiz

Die aktuellen Adressdaten zur Einsendung an unser Repaircenter erhalten Sie unter:

 **0800 22 44 44**
(kostenfrei)

Montag - Freitag von 8.00 bis 20.00 Uhr
Samstag von 8.00 bis 16.00 Uhr
E-Mail: service@tchibo.ch

Artikelnummer: **610 945** Deutschland Österreich Schweiz

Artikelnummer: **610 945** Deutschland Österreich Schweiz

Made exclusively for: Tchibo GmbH, Überseering 18,
22297 Hamburg, Germany
www.tchibo.de
