



Solar-Gartenbrunnen



Liebe Kundin, lieber Kunde!

Ihr neuer Gartenbrunnen fügt sich harmonisch in Ihren Garten ein. Das sanfte Plätschern verbreitet eine ruhige Atmosphäre und ist wunderbar entspannend. Dank des Solarmoduls wird der Brunnen ohne Zwischenspeicher direkt von der Sonne mit Energie versorgt - und fördert so je nach Sonnenstand mehr oder weniger Wasser.

Wir wünschen Ihnen viel Freude mit diesem Artikel.

Ihr Tchibo Team



www.tchibo.de/anleitungen

Inhalt

- | | |
|---|--|
| 3 Sicherheitshinweise | 8 Reinigen und lagern |
| 5 Auf einen Blick (Lieferumfang) | 10 Störung / Abhilfe |
| 6 Aufstellort | 10 Entsorgen |
| 6 Inbetriebnahme | 11 Technische Daten |
| 6 Brunnen zusammenbauen | 13 Garantie |
| 7 Solarmodul aufstellen und verbinden | 14 Tchibo Service Center und Kundenberatung |
| 7 Brunnen ein-/ausschalten | |
| 8 Fördermenge regeln | |
-

Sicherheitshinweise

Lesen Sie aufmerksam die Sicherheitshinweise und benutzen Sie den Artikel nur wie in dieser Anleitung beschrieben, damit es nicht versehentlich zu Verletzungen oder Schäden kommt.

Verwendungszweck

Der Solar-Gartenbrunnen dient zur Dekoration im Freien. Er ist für die ständige Verwendung im Außenbereich geeignet.

Die Pumpe ist nur für die Verwendung in diesem Brunnen ausgelegt. Setzen Sie sie nicht für andere Zwecke ein.

Der Brunnen ist für den privaten Gebrauch konzipiert und für gewerbliche Zwecke nicht geeignet.

GEFAHR für Kinder

- Halten Sie Kinder von verschluckbaren Kleinteilen und Verpackungsmaterial fern.
Es besteht u.a. Erstickungsgefahr!
- Halten Sie Kinder von den Erdspeießen fern.
- Achten Sie darauf, dass Kinder nicht aus dem Brunnen trinken. Füllen Sie niemals giftige Substanzen oder Zusätze (z.B. Duftöle) ein, die versehentlich von Kindern oder Tieren aufgenommen werden könnten.

WARNUNG vor Verletzungen

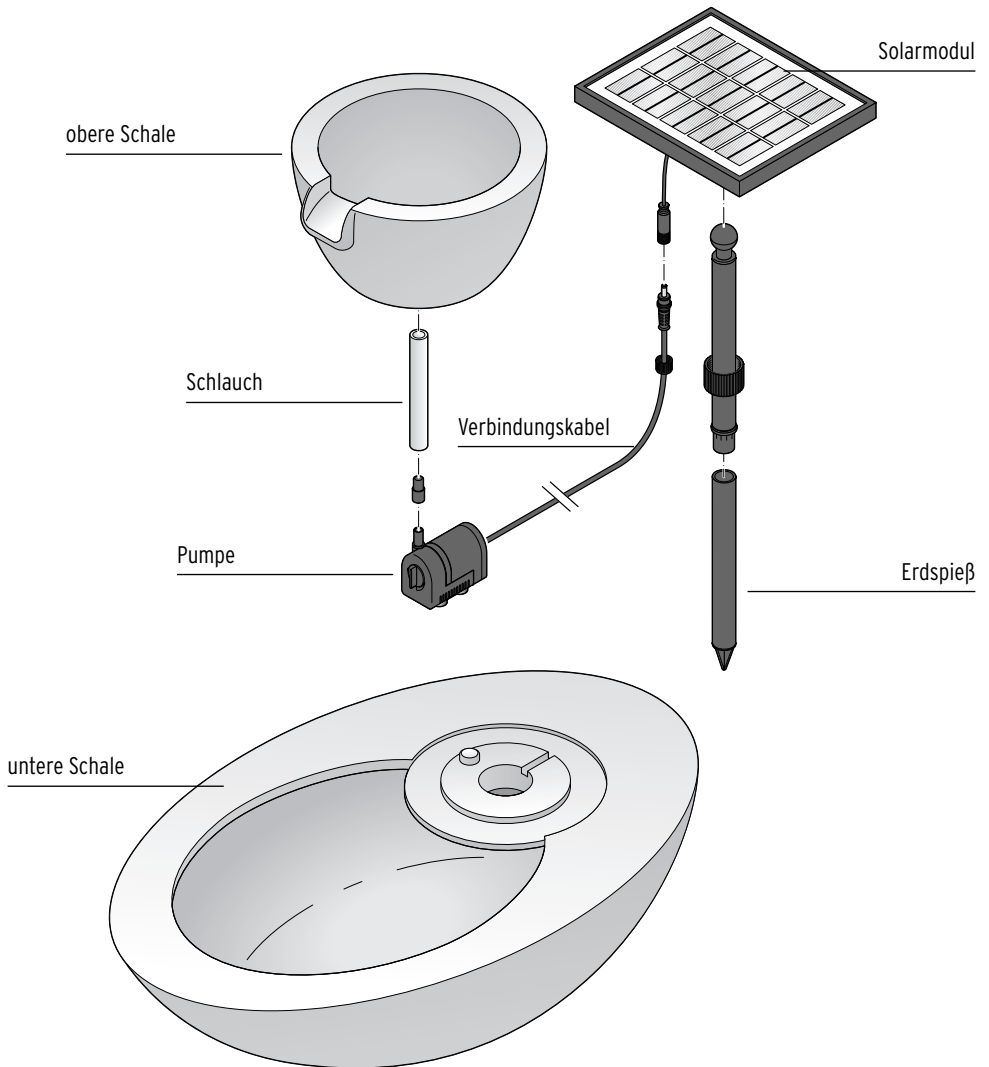
- Verlegen Sie das Verbindungskabel so, dass es nicht zur Stolperfalle wird. Beachten Sie: Das Kabel ist nicht dazu geeignet, im Erdreich vergraben zu werden.

VORSICHT - Sachschäden

- Nehmen Sie keine Veränderungen am Artikel vor. Lassen Sie Reparaturen nur von einer Fachwerkstatt durchführen.
- Nehmen Sie den Artikel nicht in Gebrauch, wenn er sichtbare Schäden aufweist.
- Das Solarmodul darf nicht beklebt, verdeckt oder bemalt werden.
- Füllen Sie keine zusätzlichen Substanzen (Aromaöle, Chlorwasser, Säuren, Basen, Frostschutzmittel etc.) ein, die den Brunnen oder die Pumpe beschädigen können.
- Die Wassertemperatur muss zwischen +5 °C und +35 °C liegen. In den kalten Wintermonaten kann der Brunnen nicht verwendet werden. Bewahren Sie ihn dann an einem trockenen, frostgeschützten Ort auf. Lassen Sie auch den ausgeleerten Brunnen nicht über Winter draußen, da sich Restwasser in der Pumpe befinden könnte und bei Frost diese beschädigen würde.
- Befüllen Sie den Brunnen: Mindest-Füllmenge ca. 3 l, Maximal-Füllmenge ca. 5 l Wasser. Prüfen Sie regelmäßig den Füllstand. Die Pumpe muss vollständig im Wasser stehen. Der Betrieb mit zu wenig Wasser würde die Pumpe beschädigen.

- Entfernen Sie regelmäßig Schmutz aus dem Brunnen, da dieser die Ansaugöffnung der Pumpe verstopfen kann.
Tauschen Sie das Wasser regelmäßig aus; ideal wäre alle drei Tage.
- Füllen Sie keinen Sand oder Steine in den Brunnen. Setzen Sie keine Pflanzen ein. Pflanzenteile, Sand oder kleine Steine können die Ansaugöffnung der Pumpe verstopfen. Die Wasseraustrittsöffnung muss ebenfalls frei bleiben.
- Verwenden Sie zum Reinigen keine scharfen Chemikalien, aggressive oder scheuernde Reinigungsmittel.
- Es kann nicht völlig ausgeschlossen werden, dass manche Lacke, Kunststoffe oder Reinigungsmittel das Material der rutschhemmenden Füße angreifen und aufweichen. Um unliebsame Spuren auf empfindlichen Untergründen zu vermeiden, legen Sie deshalb ggf. eine rutschfeste Unterlage unter den Artikel.

Auf einen Blick (Lieferumfang)

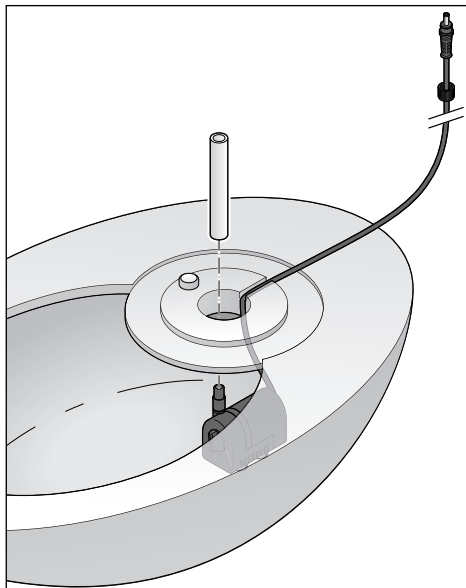


Aufstellort

Der Brunnen ist unabhängig von einer Stromquelle. Da er jedoch auf Sonneneinstrahlung angewiesen ist, müssen Sie folgende Punkte bedenken und beachten:

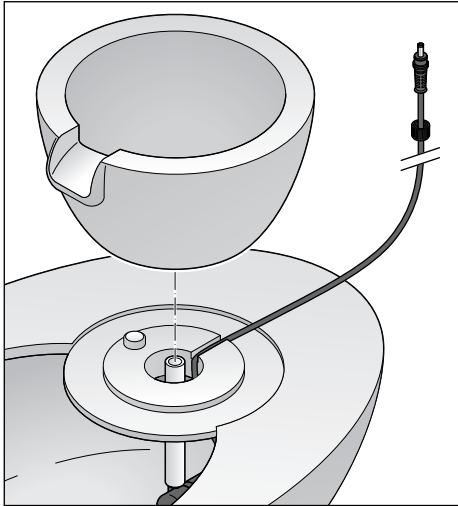
- Stellen Sie das Solarmodul an einen sonnigen Ort. Wählen Sie einen Aufstellort, an dem das Solarmodul tagsüber möglichst lange direkter Sonnenbestrahlung ausgesetzt ist.
- Vermeiden Sie einen Aufstellort, der vollständig oder weitgehend im Schatten liegt (Bäume, Dachfirst etc.). Stellen Sie das Solarmodul nicht auf die Nordseite eines Gebäudes. Dort herrscht tagsüber nicht genug Sonnenlicht.
- Nachts sollte das Solarmodul nicht ständig von anderen Lichtquellen angestrahlt werden, z.B. durch einen starken Spot, der eine Garageneinfahrt beleuchtet, o.Ä. Bedenken Sie, dass sich viele Lichtquellen erst mitten in der Nacht zeit- oder bewegungsabhängig einschalten.
- Stecken Sie den Erdspieß möglichst tief in feste Erde, damit das Solarmodul auch bei starkem Wind stehen bleibt.

Inbetriebnahme



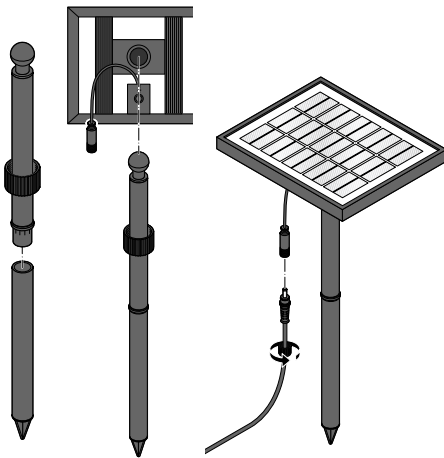
Brunnen zusammenbauen

1. Nehmen Sie alle Teile aus der Verpackung und entfernen Sie sämtliches Verpackungsmaterial.
2. Spülen Sie die Schalen vor Gebrauch mit klarem Wasser aus.
3. Stecken Sie den Schlauch auf die Pumpe.
4. Setzen Sie die Pumpe in die untere Schale. Drücken Sie die Saugnapffüße der Pumpe fest in die Schale.
5. Führen Sie das Verbindungskabel durch die Öffnung nach oben und legen Sie es in die Aussparung.

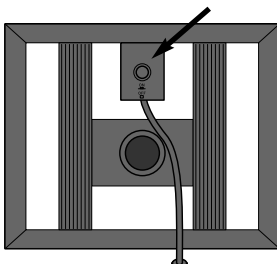


6. Setzen Sie die obere Schale so auf die untere, dass die Ausparungen in der oberen Schale auf der Nase bzw. der Aussparung in der unteren Schale liegen.
7. Stecken Sie das Ende des Schlauchs unten an die obere Schale.
8. Füllen Sie Wasser in die Schale. Befüllen Sie den Brunnen mit mind. 3 l und max. 5 l Wasser. Prüfen Sie regelmäßig den Füllstand. Die Pumpe muss vollständig im Wasser stehen. Der Betrieb mit zu wenig Wasser würde die Pumpe beschädigen.

Solarmodul aufstellen und verbinden

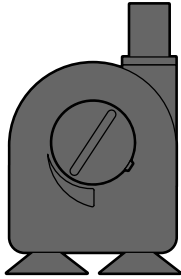


1. Stecken Sie den Erdspeiß zusammen.
2. Stecken Sie den Erdspeiß an das Solarmodul und drehen Sie die Überwurfmutter fest.
3. Stecken Sie den Stecker des Verbindungskabels in die Buchse und drehen Sie die Überwurfmutter fest.
4. Stecken Sie den Erdspeiß in die Erde.
5. Richten Sie das Solarmodul so aus, dass möglichst viel Licht einfällt.



Brunnen ein-/ausschalten

- ▷ Zum Ein-/Ausschalten des Brunnens drücken Sie die Taste auf der Unterseite des Solarmoduls.



Fördermenge regeln

Die Menge des geförderten Wassers ist auch abhängig von den aktuellen Lichtverhältnissen, da das Solarmodul keinen Akku enthält.

Bei Dämmerung oder Dunkelheit kann die Pumpe nicht funktionieren.

- ▷ Zum Einstellen der Fördermenge drehen Sie den Drehknopf vorne an der Pumpe.

Reinigen und lagern

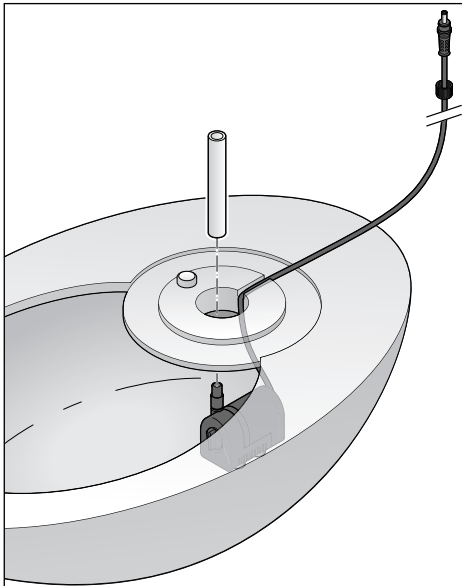
VORSICHT - Sachschaden

- Verwenden Sie zum Reinigen keine scharfen Chemikalien, aggressive oder scheuernde Reinigungsmittel.

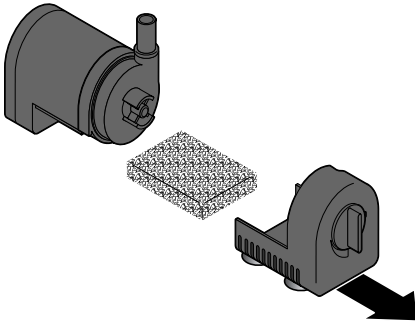
Die Pumpe muss regelmäßig gereinigt werden, da sich im Wasser enthaltene Kleinstteile ablagern, die die Pumpe beschädigen können. Wir empfehlen (abhängig von der Gebrauchshäufigkeit), die Pumpe alle drei Monate zu reinigen.

Wenn Sie den Brunnen längere Zeit nicht benutzen und ihn lagern möchten, reinigen Sie ihn zunächst wie beschrieben.

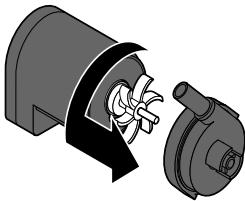
Lassen Sie ihn vollständig trocknen und verpacken Sie ihn dann sorgfältig, möglichst in der Originalverpackung. So ist er vor Beschädigungen geschützt.



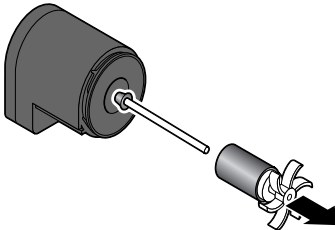
1. Um die Pumpe auszuschalten, lösen Sie die Überwurfmutter am Verbindungskabel und ziehen den Stecker aus der Buchse.
2. Ziehen Sie den Schlauch von der Pumpe und nehmen Sie die Pumpe aus der Schale.



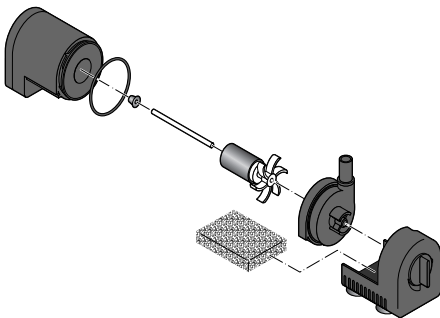
3. Ziehen Sie den vorderen Teil der Pumpe ab.
Den Filter können Sie zum Reinigen leicht ausklopfen.



4. Drehen Sie die innere Abdeckung ca. eine Vierteldrehung gegen den Uhrzeigersinn und nehmen Sie sie ab.



5. Ziehen Sie den Magnetläufer und Achse aus der Pumpe heraus.
6. Spülen Sie den Magnetläufer mit lauwarmem Wasser ab. Beseitigen Sie Ablagerungen ggf. mit einem weichen Schwamm.



7. Reinigen Sie die Magnetläuferaufnahme und die Abdeckung mit klarem Wasser und einer Zahnbürste o.Ä. Reinigen Sie auch den Dichtungsring und das Gewinde.
8. Setzen Sie die Pumpe wieder zusammen. Achten Sie darauf, dass der Dichtungsring korrekt sitzt.

9. Wischen Sie die Schalen des Brunnens mit einem Schwamm und etwas verdünntem Essigwasser aus. Wischen Sie mit klarem Wasser nach.

Störung / Abhilfe

Aus der Wasseraus-
trittsöffnung kommt
kein Wasser.

- Prüfen Sie, ob das Verbindungskabel korrekt ange-
schlossen ist.
- Die Pumpe muss vollständig mit Wasser bedeckt sein.
Gießen Sie ggf. etwas Wasser nach.
- Prüfen Sie, ob Pumpe, Schlauch und obere Schale fest
zusammenstecken.
- Reinigen Sie die Pumpe.
- Kein Sonnenlicht? Der Brunnen speichert keine
Energie. Wenn nicht genügend Sonnenlicht vorhanden
ist, wird auch kein Wasser gefördert.

Fördermenge
schwankt

- Die Menge des geförderten Wasser ist abhängig von
der gewählten Einstellung der Pumpe sowie der aktu-
ellen Sonneneinstrahlung. Je mehr Sonnenlicht, desto
höher die Pumpleistung.

Beim Gebrauch treten
Brumm- oder sirrende
Geräusche auf.

- Die obere Schale liegt nicht korrekt auf der unteren
Schale. Platzieren Sie sie neu.
 - Die Pumpe läuft schneller, weil zu wenig Wasser in der
Schale ist. Gießen Sie Wasser nach.
-

Entsorgen

Der Artikel und seine Verpackung wurden aus wertvollen Materialien hergestellt, die wiederverwertet werden können. Dies verringert den Abfall und schützt die Umwelt.

Entsorgen Sie die **Verpackung** sortenrein. Nutzen Sie dafür die örtlichen Möglichkeiten zum Sammeln von Papier, Pappe und Leichtverpackungen.



Geräte, die mit diesem Symbol gekennzeichnet sind, dürfen nicht mit dem Hausmüll entsorgt werden!

■ Sie sind gesetzlich dazu verpflichtet, Altgeräte getrennt vom Hausmüll zu entsorgen. Informationen zu Sammelstellen, die Altgeräte kostenlos entgegennehmen, erhalten Sie bei Ihrer Gemeinde- oder Stadtverwaltung.

Technische Daten



Modell: 315 123

Solarmodul

Ausgang: 6 V, max. 5 W

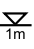
Schutzart: IPX4 (spritzwassergeschützt)

Schutzklasse: III 

Pumpe

Spannung: 6 V 

Leistung : max. 1,1 W

Schutzart: IP 68  (Die Pumpe ist zum dauerhaften Untertauchen in Wasser geeignet. Sie ist funktions-tüchtig bis zu einer Wassertiefe von 1 Meter.)

Fördermenge: ca. 180 l/h

Min. Füllmenge: ca. 3 l

Max. Füllmenge: ca. 5 l

Wassertemperatur-
bereich: +5 °C bis +35 °C

Made exclusively for: Tchibo GmbH, Überseering 18,
22297 Hamburg, Germany
www.tchibo.de

Im Zuge von Produktverbesserungen behalten wir uns technische und optische Veränderungen am Artikel vor.

Garantie

Die Tchibo GmbH übernimmt **3 Jahre Garantie** ab Kaufdatum.

Tchibo GmbH, Überseering 18, 22297 Hamburg, Germany

Innerhalb der Garantiezeit beheben wir kostenlos alle Material- oder Herstellfehler. Voraussetzung für die Gewährung der Garantie ist die Vorlage eines Kaufbelegs von Tchibo oder eines von Tchibo autorisierten Vertriebspartners.

Diese Garantie gilt innerhalb der EU, der Schweiz und in der Türkei. Sollte sich wider Erwarten ein Mangel herausstellen, füllen Sie bitte den beigefügten Service-Scheck aus. Schicken Sie ihn zusammen mit einer Kopie des Kaufbelegs und dem sorgfältig verpackten Artikel an das Tchibo Service Center.

Wenn Sie den Artikel **innerhalb Deutschlands** verschicken, füllen Sie bitte den DHL-Versandschein aus, kleben ihn auf das Paket und versenden Sie den Artikel kostenfrei per DHL.

Von der Garantie ausgenommen sind Schäden, die auf unsachgemäßer Behandlung beruhen, sowie Verschleißteile / Verbrauchsmaterial. Diese können Sie unter der angegebenen Rufnummer bestellen.

Nichtgarantiereparaturen können Sie gegen individuelle Berechnung zum Selbstkostenpreis vom Tchibo Service Center durchführen lassen.

Die gesetzlichen Gewährleistungsrechte werden durch diese Garantie nicht eingeschränkt.



Der Artikel wird in dem genannten Tchibo Service Center repariert. Bitte senden Sie ihn direkt an das für Ihr Land zuständige Service Center. Nur dann kann eine zügige Bearbeitung und Rücksendung erfolgen.

Für Produktinformationen, Zubehörbestellungen oder Fragen zur Serviceabwicklung rufen Sie bitte unsere Tchibo Kundenberatung an. Bei Rückfragen geben Sie die Artikelnummer an.

Tchibo Service Center und Kundenberatung

Deutschland

**TCHIBO
SERVICE CENTER
RTS
Erfurter Höhe 105
99610 Sömmerda
DEUTSCHLAND**



01805 - 38 33 38

0,14 €/Min. a.d. dt. Festnetz;
max. 0,42 €/Min. a.d. dt. Mobilfunk;
jeweils inkl. gesetzl. USt

FAX:

01805 - 38 33 39

0,14 €/Min. a.d. dt. Festnetz;
max. 0,42 €/Min. a.d. dt. Mobilfunk;
jeweils inkl. gesetzl. USt

Montag - Sonntag
(auch an Feiertagen)
von 8.00 bis 22.00 Uhr
E-Mail: TCM-Service@tchibo.de

Österreich

**TCHIBO
SERVICE CENTER
SÖMMERDA
Paketfach 90
4005 Linz
ÖSTERREICH**



0800 - 711 020 012

(gebührenfrei)

Montag - Sonntag
(auch an Feiertagen)
von 8.00 bis 22.00 Uhr

E-Mail: kundenservice@tchibo.at

Schweiz

**TCHIBO
SERVICE CENTER
SCHWEIZ
Hirsrütiweg
4303 Kaiseraugst
SCHWEIZ**



0844 - 22 55 82

(Ortstarif)

Montag - Sonntag
(auch an Feiertagen)
von 8.00 bis 22.00 Uhr

E-Mail: kundenservice@tchibo.ch

Artikelnummer:

D 315 123

Deutschland Österreich Schweiz

DHL-Versandschein - nur innerhalb Deutschlands



Name _____

Straße, Nr. _____

PLZ, Ort _____

UNFREI-Paketmarke anbringen

Unfrei

Paketzentrum 99



99610.204.106.02 0

E	einzuziehendes Entgelt EUR
----------	-------------------------------------

**TCHIBO
 SERVICE CENTER
 RTS
 Erfurter Höhe 105
 99610 Sömmerda
 DEUTSCHLAND**



Service-Scheck

Bitte den Scheck in Blockschrift ausfüllen und mit dem Artikel einsenden.

Name _____

Straße, Nr. _____

PLZ, Ort _____

Land _____

Tel. (tagsüber) _____

**Liegt kein
 Garantiefall vor:**
 (bitte ankreuzen)

Artikel bitte
 unrepariert
 zurücksenden.

Bitte Kosten-
 voranschlag
 erstellen, wenn
 Kosten von über
 EUR 10,-/SFR 17,-
 entstehen.





DHL-Versandschein - nur innerhalb Deutschlands

1. Schneiden Sie dieses Blatt aus.
2. Schreiben Sie Ihren Namen und Ihre Adresse darauf.
3. Kleben Sie das Blatt auf Ihr Paket.
4. Bringen Sie das Paket zur Post, lassen eine Paketnummer aufbringen und versenden es kostenfrei per DHL.

Wichtig: Der Strichcode darf nicht beschrieben oder überklebt werden.
Der Versand ist nur innerhalb Deutschlands möglich!



Service-Scheck

Bitte den Scheck in Blockschrift ausfüllen und mit dem Artikel einsenden.

Artikelnummer: **D 315 123**
Deutschland Österreich Schweiz

Fehlerangabe

Kaufdatum Datum/Unterschrift

