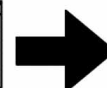


Montageanleitung | Kundeninformation

Assembly Instructions | Customer information

Notice de montage | Information client



D,CH,AT,LU Wir übernehmen keine Haftung, Garantie und Gewährleistung für Mängel und Schäden, die aus unsachgemäßer Verwendung, falscher Montage sowie durch Nichtbeachtung von Montage- und Anwendungshinweisen entstanden sind.

GB,US We accept no liability and give no guarantee for defects, loss or damage that arise from inappropriate or incorrect use, incorrect or faulty assembly, or failure to comply with assembly and use instructions.

FR,BE,NC Nous déclinons toute responsabilité et toute garantie quant aux défauts et aux dommages, résultant d'une utilisation inadéquate, d'un montage incorrect, ainsi que du non-respect des consignes de montage et d'utilisation.

NL Wij zijn niet aansprakelijk en verlenen geen garantie voor gebreken en schade die terug te voeren zijn op ondeskundig gebruik, verkeerde montage en het negeren van montage- en toepassingsinstructies.

IT Non ci assumiamo alcuna responsabilità né diamo garanzia per difetti e danni dovuti a uso non conforme alla destinazione, a un montaggio sbagliato, così come alla non osservanza delle indicazioni di montaggio e di applicazione.

SI Ne prevzemamo odgovornosti in garancije za napake in škode, nastale zaradi neustrezne uporabe, pomanjkljive montaže ter navodil za montažo in uporabo.

XS,HR,BA Ne preuzimamo odgovornost i jamstvene obveze za nedostatke štete nastale nenamjenskom uporabom, manjkavom montažom kao i nepridržavanjem uputa za montažu i korištenje.

HU Nem vállalunk felelősséget és szavatosságot olyan hibákért és károkért, amelyek nem megfelelő vagy szakszerűtlen használat, nem megfelelő vagy hibás szerelés, valamint a alkalmazási útmutatások figyelmen kívül hagyása miatt keletke

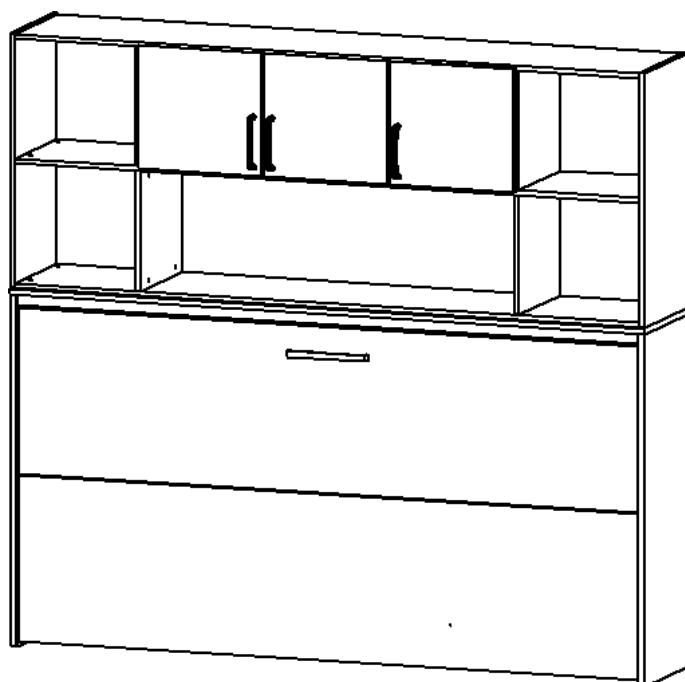
BG Не поемаме отговорност за дефекти и повреди, които са възникнали възникнали поради неподходящо или некомпетентно използване, грешен или неправилен монтаж, както и поради неспазване на указанията за монтаж и

CZ,SK Za vady nebo škody vzniklé v důsledku nevhodného nebo neodborného použití, nesprávné nebo chybné montáže a nedodržení pokynů k montáži a použití nepřebíráme žádné ručení/záruku a neposkytujeme žádné záruční plnění.

SE Vi övertar inget ansvar och garantianspråk för fel och skador som har uppstått genom felaktig användning, felaktig montering, samt genom att monterings- och användaranvisningar inte beaktas.

RO Nu ne asumăm nicio răspundere pentru lipsurile și deteriorările care sunt cauzate de utilizarea neconformă, montajul defectuos, precum și din cauza nerespectării indicațiilor de montaj și de utilizare.

ES No se asume ninguna responsabilidad o garantía por los defectos defectos y daños provocados por un uso inadecuado, por un montaje deficiente o por el incumplimiento de las instrucciones de montaje y aplicación.



Materialnummer
A6P91.02L5

Montageanleitungen

M2752

ME863

M2390



Informationen zu Garantie-Bedingungen:

www.rauchmoebel.de/garantie-infos

Information on the warranty conditions
 Informations concernant la garantie
 Informatie over de garantie
 Informazioni sulla garanzia
 Informacije o garanciji
 Informacije o jamstvu
 Find garancia feltételeit

Информация за гаранционните условия
 Informace ohledně záruky
 Informações sobre as condições de garantia
 Informații privind garanția
 Información sobre la garantía



D CH AT LI LU Kleinteile und Verpackungsfolien von Kindern fernhalten!
GB US Keep small parts and plastic film out of the reach of children!
FR BE NC Tenir les petites pièces et les films plastiques hors de la portée des enfants!
NL Houd de kleine onderdelen en de plastic folie uit de buurt van kinderen!
IT Tenere i componenti di piccole dimensioni e le pellicole di plastica fuori dalla portata dei bambini!
SI Majhnih delov in embalažne folije pri montaži pohištva hranite izven dosega otrok!
XS HR BA Male dijelove i foliju za pakovanje priklom montaže namještaja držite dalje od djece
HU Bűtorszerelés közben a kis alkatrészek és a csomagoló fóliák gyermekektől távol tartandók!
BG Дребни детайли и опаковъчни фолия да се държат далеч от деца при монтажа на мебелите!
CZ SK Při montáži nábytku uchovávejte drobné díly a obalové fólie z dosahu dětí!
PT Mantenha peças pequenas e películas de embalagem afastadas de crianças!
RO Țineți departe de copii piesele mici și folia de ambalat la montarea mobilei!
ES ¡Durante el montaje, mantenga alejados de los niños las piezas pequeñas y el material plástico de embalaje!



D CH AT LI LU Möbelmontage muss auf ebenem Untergrund erfolgen. Bei Wandmontagen immer geeignetes Befestigungsmaterial verwenden.
GB US Furniture must be assembled on a flat surface. For assembly to the wall only use suitable fixing materials.
FR BE NC Le meuble doit être monté sur une surface plane. Pour le montage mural, utilisez des accessoires de fixation adaptés au type de mur.
NL De meubels dienen op een vlakke ondergrond te worden gemonteerd. Voor wandmontage moeten geschikte bevestigingsmaterialen worden gebruikt.
IT Il montaggio dei mobili deve avvenire su un fondo piano. Per il montaggio si prega di utilizzare solo materiali adatti.
SI Pohištvo je treba montirati na ravni podlagi. Pri stenski montaži vedno uporabite pritrdiveni material.
XS HR BA Namještaj se mora montirati na ravnoj podlozi. Kod montaže na zid uvijek koristite prikladan materijal za pričvršćivanje.
HU A bútorszerelését sők felületen kell végezni. Falra szereléshez mindig megfelelő rögzítanyagot kell használni.
BG Монтажът на мебелите да се извършва на равна основа. При стенен монтаж винаги да се използва подходящ крепежен материал.
CZ SK Montáž nábytku provádějte na rovném podkladu. Při montáži na stěnu používejte vždy vhodný přípevňovací materiál.
PT A montagem precisa de ser realizada sobre uma superfície plana. Use sempre material de fixação adequado para montagens em paredes.
RO Montarea mobilei trebuie să se realizeze pe o pardoseală dreaptă. La montarea la perete utilizați întotdeauna material de fixare adecvat.
ES El montaje debe efectuarse sobre una superficie uniforme. En el montaje mural emplee siempre el material de fijación adecuado.



D CH AT LI LU Bitte beachten Sie die Montageanleitung. Halten Sie immer die angegebene Wattzahl ein. Verhindern Sie einen Hitzestau.
GB US Please observe the assembly instructions. Do not exceed the max. given wattage. Ensure that the heat is not allowed to build up.
FR BE NC Veuillez respecter la notice de montage. Respectez impérativement le nombre des watts maximal. Veillez à éviter toute accumulation de chaleur.
NL Lees a.u.b. de montagehandleiding door. Houd u beslist aan het max. opgegeven wattage. Zorg ervoor dat geen hittestuwung onstaat.
IT Attenersi alle istruzioni di montaggio. Rispettarsi rigorosamente il numero di watt max. indicato. Assicurarsi che non si verifichi un accumulo di calore.
SI Upošteevajte navodila za montažo. Vedno upošteevajte navedeno število vatov. Preprečite zastoj vročine.
XS HR BA Obratite molimo Vas pozor na uputu za montažu. Uvijek se pridržavajte navedenog broja vati. Izbjegavajte zastoj vrućine.
HU Vegye figyelembe a szerelési útmutatót. Mindig tartsa be a megadott wattszámot. Akadályozza meg a hőtorlódat.
BG Моля, вземете под внимание ръководството за монтаж. Спазвайте винаги посочените ватове. Избягвайте акумулиране на топлина.
CZ SK Dodržujte prosím návod k montáži. Vždy dodržujte uvedenou hodnotu výkonu (watt). Zabráňte tak přehřívání.
PT Por favor observe o manual de montagem. Respeite sempre a energia em watts indicada. Evite uma acumulação de calor.
RO Respectați instrucțiunile de montaj. Respectați întotdeauna numărul de wați impus. Evitați acumularea de căldură.
ES Le rogamos que tenga presente las instrucciones de montaje. Respete siempre el número indicado de vatios. Evite la acumulación de calor.



D CH AT LI LU Halten Sie die max. zulässigen Belastungswerte der Möbelteile ein. Details siehe Montageanleitung und <https://qrco.de/rauch-belastungstabelle>.
GB US Comply with the max. permissible loads. For details, please refer to the assembly instructions or find at qrco.de/rauch-belastungstabelle.
FR BE NC Respectez les valeurs de charge max. admissibles des parties de meubles. Pour plus de détails, cf. la notice de montage et qrco.de/rauch-belastungstabelle.
NL Houd de maximaal geoorloofde belastingswaarden van de meubeldelen aan. Voor details verwijzen wij naar de montagehandleiding en qrco.de/rauch-belastungstabelle.
IT Rispettare la portata max. permessa degli elementi del mobile. Per dettagli si vedano le istruzioni di montaggio e si vada al sito qrco.de/rauch-belastungstabelle.
SI Upošteevajte največjo dovoljeno obremenitev delov pohištva. Podrobnosti najdete v navodilih za montažo in na qrco.de/rauch-belastungstabelle.
XS HR BA Pridržavajte se maks. dozvoljenih vrijednosti opterećenja elemenata namještaja. Detalje vidí u uputu za montažu i pod qrco.de/rauch-belastungstabelle.
HU Tartsa be a bútorrelemek max. megengedett terhelési értékeit. A részleteket lásd a szerelési útmutatóban és a qrco.de/rauch-belastungstabelle.
BG Спазвайте макс. допустимите стойности на натоварване на мебелите. За подробности виж ръководството за монтаж и qrco.de/rauch-belastungstabelle.
CZ SK Dodržujte max. přípustné hodnoty zatížení nábytkových dílů. Podrobnosti viz návod k montáži a qrco.de/rauch-belastungstabelle.
PT Respeite os valores de carga máx. permitidos dos componentes dos móveis. Consulte detalhes no manual de montagem e em qrco.de/rauch-belastungstabelle.
RO Respectați valorile de solicitare max. admise pentru corpurile de mobilier. Pentru detalii consultați instrucțiunile de montaj și qrco.de/rauch-belastungstabelle.
ES Respete los valores máximos de carga admisibles para las piezas de los muebles. Consulte los detalles en las instrucciones de montaje y en qrco.de/rauch-belastungstabelle.



D CH AT LI LU Zur Möbelreinigung ein mit Wasser befeuchtetes, fusselfreies Baumwolltuch verwenden. Gereinigte Flächen immer trockenreiben!
GB US To clean the furniture only use a water dampened lint-free cotton cloth. Once cleaned, always wipe the surfaces dry.
FR BE NC Utilisez un chiffon en coton non pelucheux humidifié avec de l'eau pour nettoyer les meubles. Séchez systématiquement les surfaces nettoyées en les frottant !
NL Gebruik een met water bevochtigde, pluivrije katoenen doek om de meubels te reinigen. Wrijf gereinigde oppervlakken altijd droog!
IT Per pulire il mobile utilizzare un panno di cotone inumidito d'acqua e che non perde pelucchi. Asciugare sempre le superfici che si sono pulite!
SI Za čiščenje pohištva uporabljajte vlažno bombažno krpo, ki ne pušča vlaken. Očiščene površine vedno obrišite do suhega!
XS HR BA Za čišćenje namještaja koristite sa vodom navlaženu pamučnu krpu koja ne ispušta vlakna. Očišćene površine uvijek obrišite suhom krpom!
HU Bűtorisztításhoz vizzel benedvesített, nem szárazodó pamutkendőt használjon. A megtisztított felületeket mindig törölje szárazra!
BG За почистване на мебелите използвайте навлажнена с вода, неизпускаща влакна памучна кърпа. Почистените повърхности винаги да се изтриват до сухо!
CZ SK K čištění nábytku používejte bavlněný hadr neuvolňující vlákna, navlhčený ve vodě. Vycištěné plochy vždy utřete do sucha!
PT Para limpar os móveis, use um pano de algodão que não largue pelo, humedecido com água. Seque sempre bem as superfícies limpas com um pano!
RO Pentru curățarea mobilei utilizați o lavetă din bumbac fără scame umezită cu apă. Suprafețele curățate se șterg întotdeauna până se usucă!
ES Emplee un paño de algodón humedecido con agua y libre de pelusa para la limpieza de los muebles. ¡Seque siempre las superficies que ha limpiado!

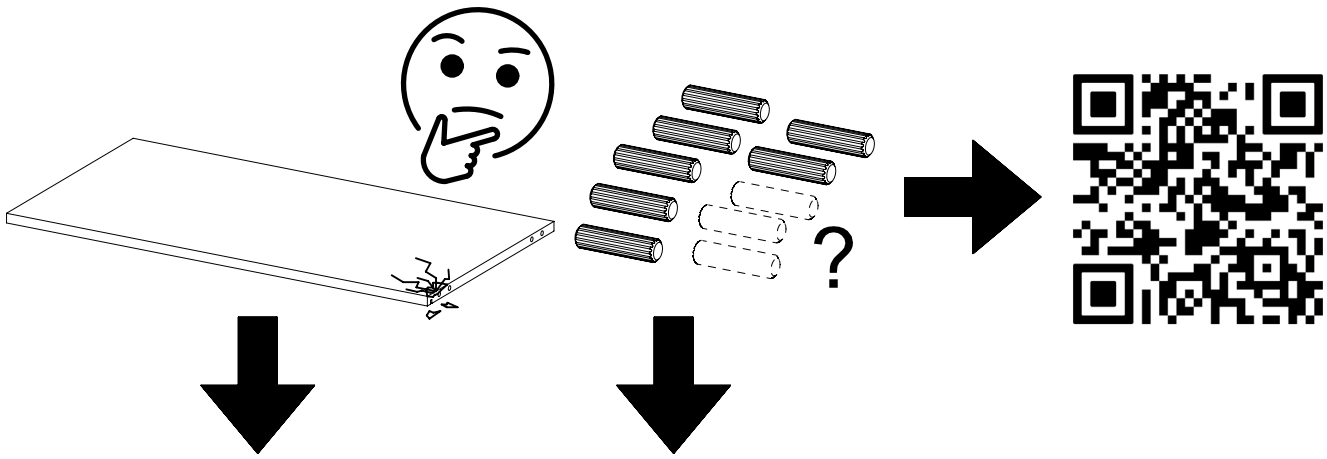
D CH AT LI LU Эту информацию на других языках вы найдете по адресу
GR CY Αυτές τις πληροφορίες θα τις βρείτε και σε άλλες γλώσσες εδώ
TR Bu bilgileri diğer dillerde buradan ulaşabilirsiniz
MK На други јазици, овие информации можете да ги најдете на
PL Te informacje sa dostępne w dalszych językach na stronie
SE Dessa information ett annat språk finns på
DK Disse oplysninger findes på flere sprog under



www.rauchmoebel.de/gbhv

IT: Etichettatura Ambientale - www.rauchmoebel.de/etichettatura





Bitte melden Sie sich bei Beanstandungen mit folgenden Informationen bei Ihrem Möbelhändler.

If you have any complains, please contact your furniture retailer with the following information.

Rauch Möbelwerke GmbH • Wendelin-Rauch-Straße 1 • D-97896 Freudenberg/Main
www.rauchmuebel.de

Montageanleitung | Kundeninformation
Assembly Instructions | Customer information
Notice de montage | Information client

VIDEO

045710 00007 00207
0003 A6380

Ladefolge 64570
00007

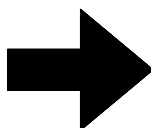
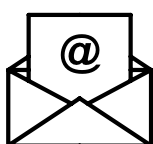
laufende Nr. 00207

Fertigungsdatum 09.02.2023
Werk 0003
Arbeitsplatz/Id. Nr. A6380 / 443
Materialnummer A971B.645R
Kundenbuchung 48460537
Menge 1

Montageanleitungen MZ610, MZ044

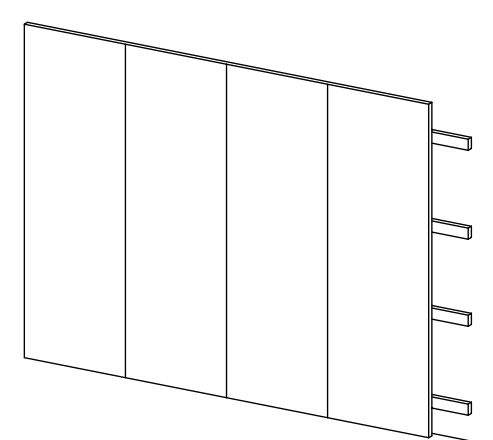
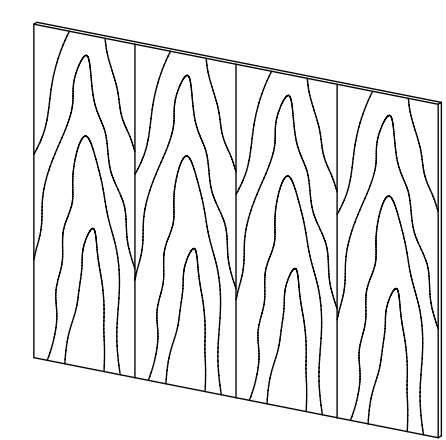
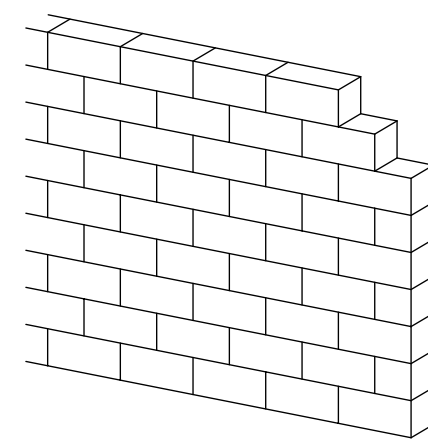
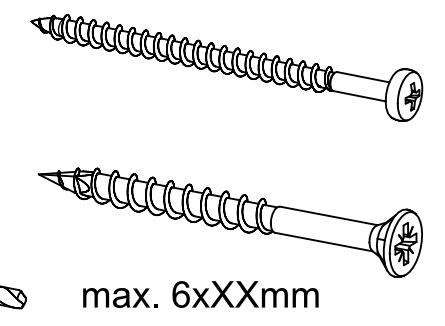
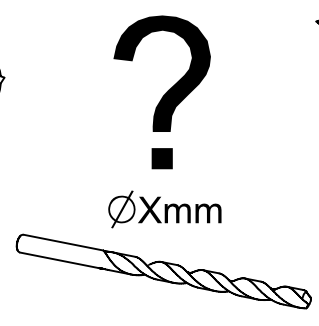
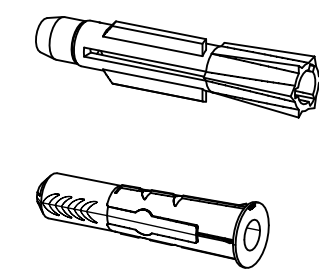
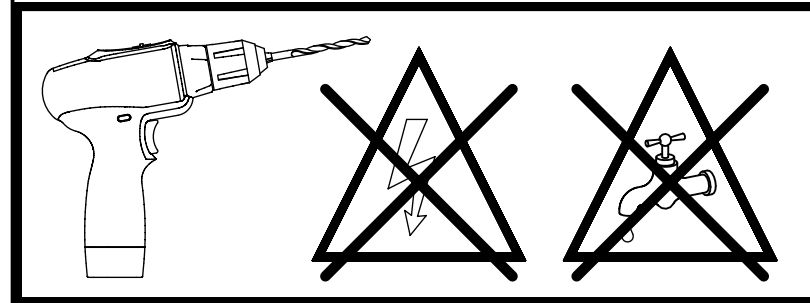
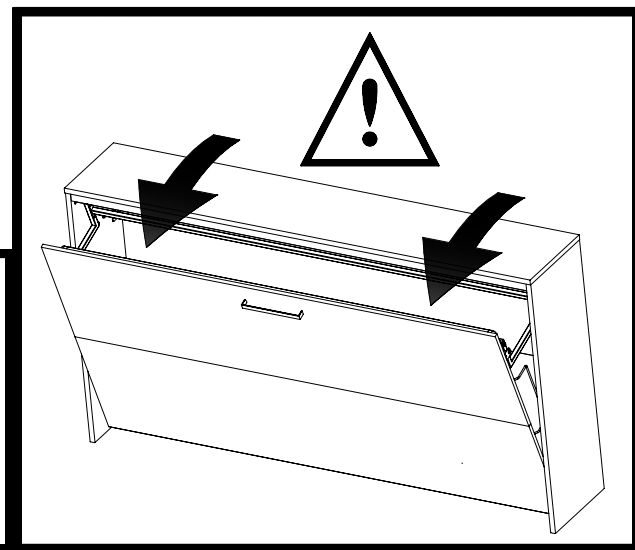
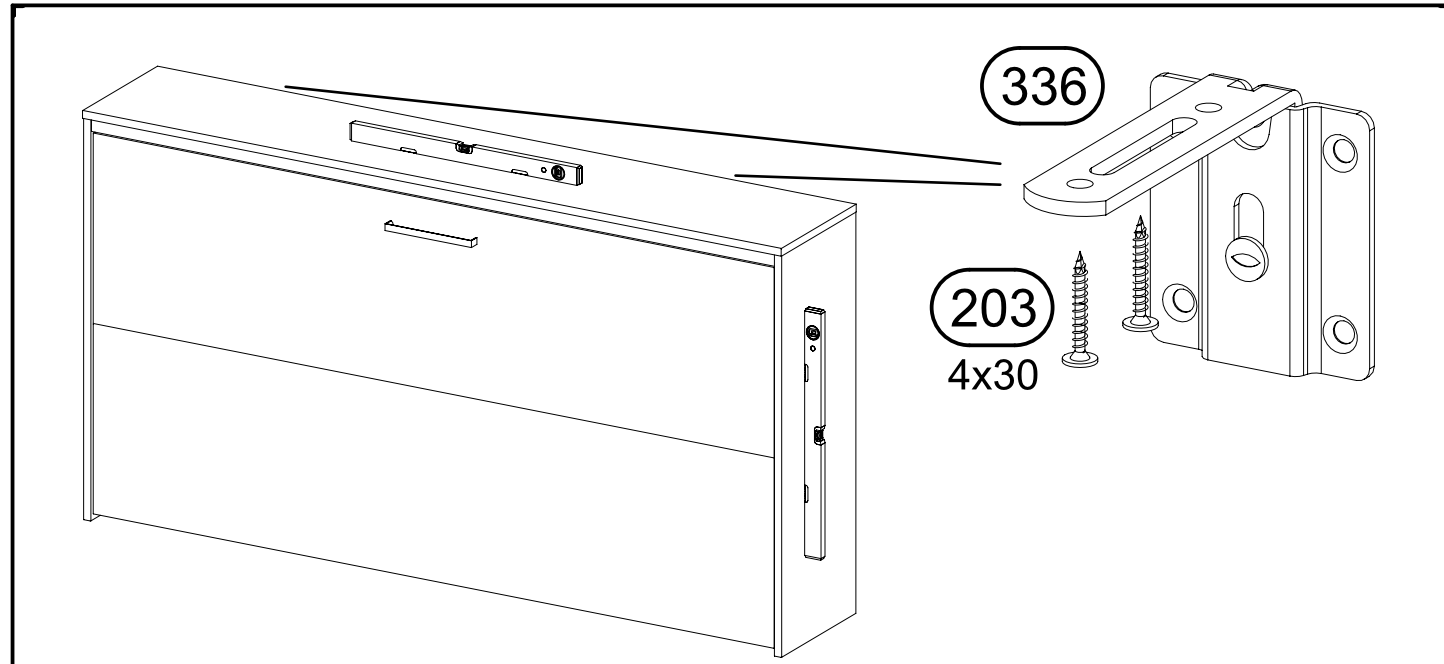
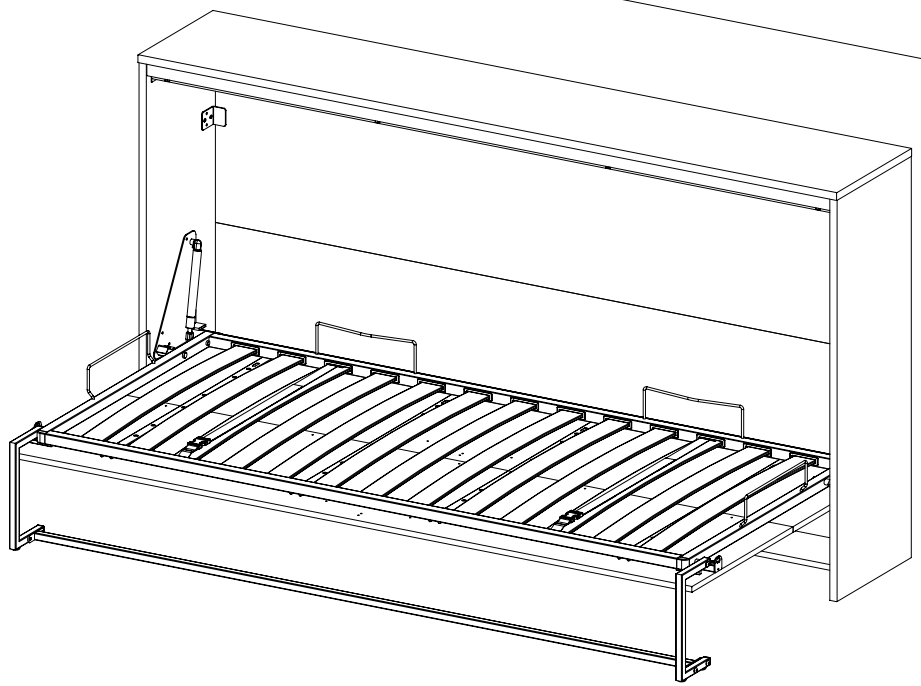
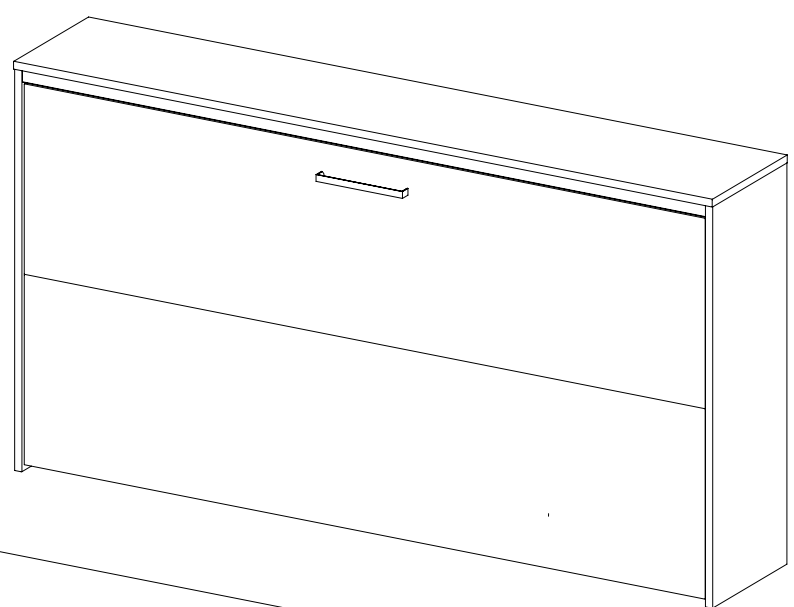
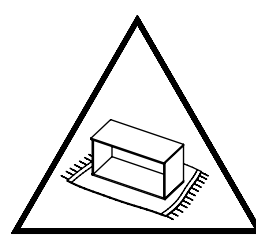
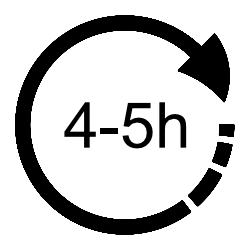
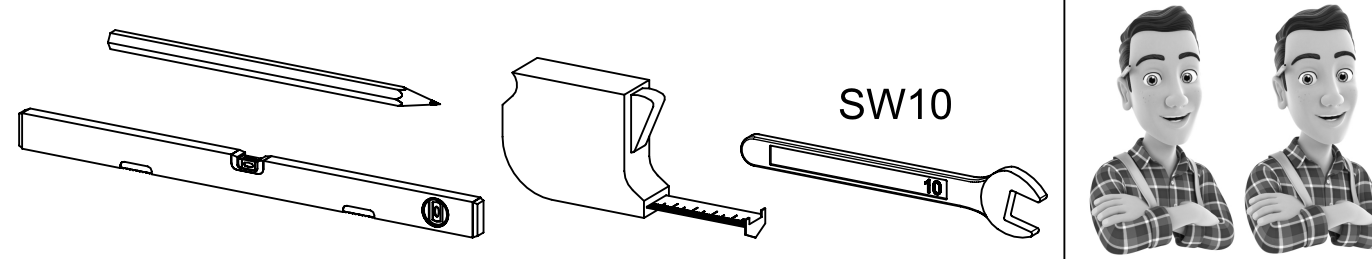
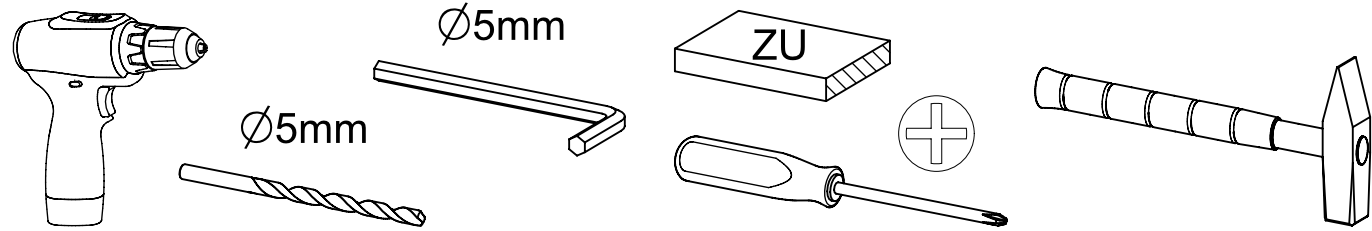
Kundenauftrag	Materialnummer	Montageanleitung	Bildnummer	Anzahl
Customer order	Material number	Assembly instruction	Part No.	Quantity

! Bitte fügen Sie diesem Formular Fotos bei ! Please provide photos with this form !

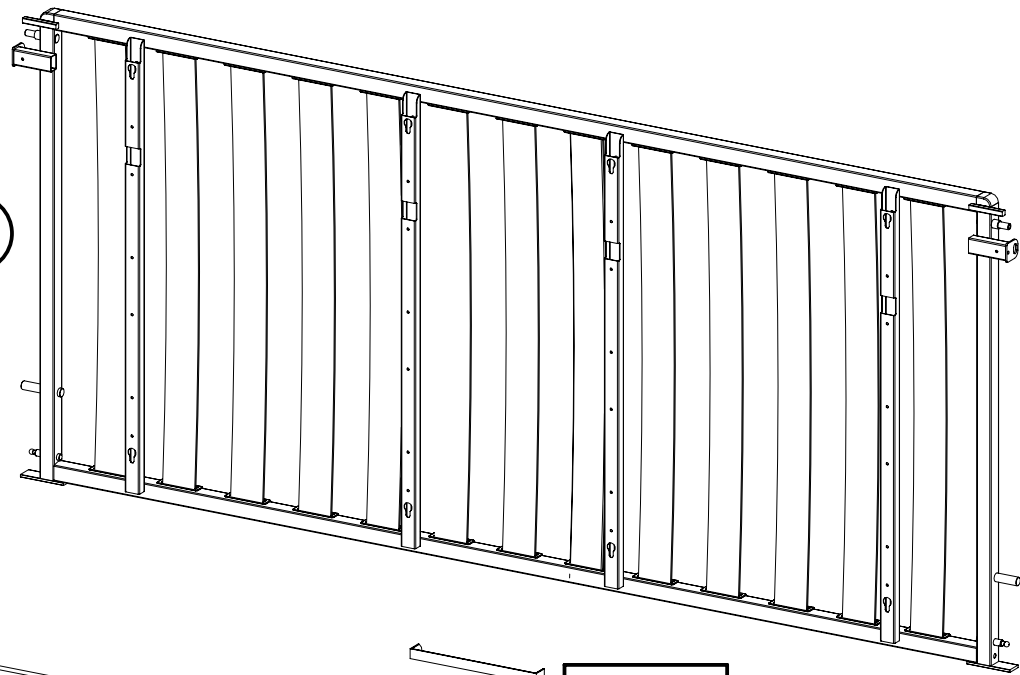


M2752_01

rauch



1317



GR010

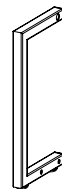
FR020

FR010



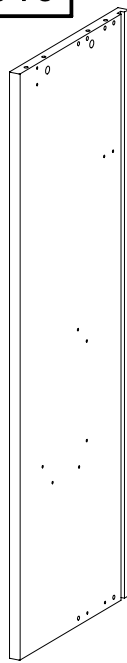
FR010 = FR020

1320

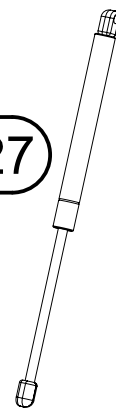


SE010

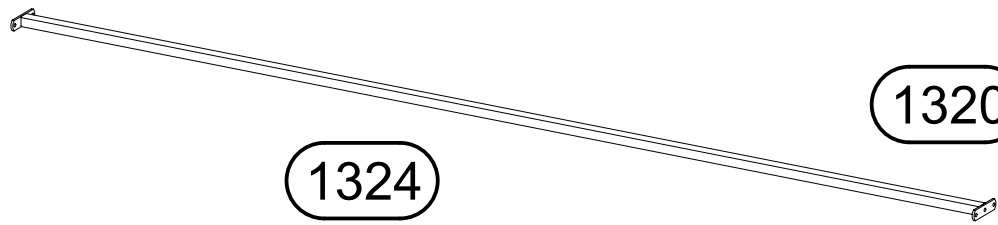
1323



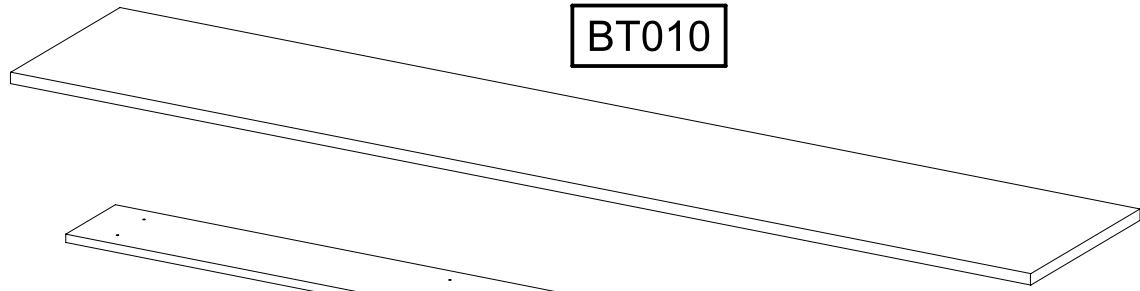
1327



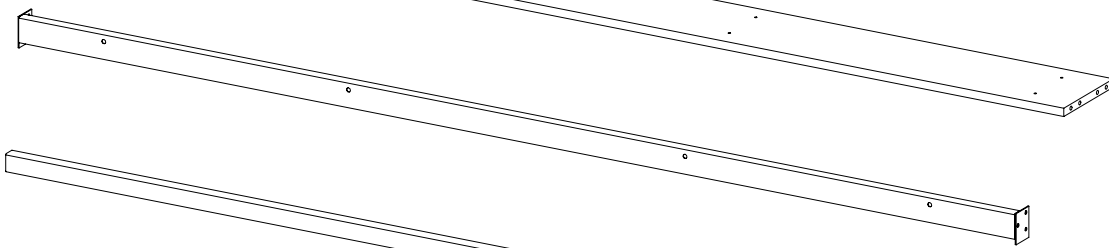
1324



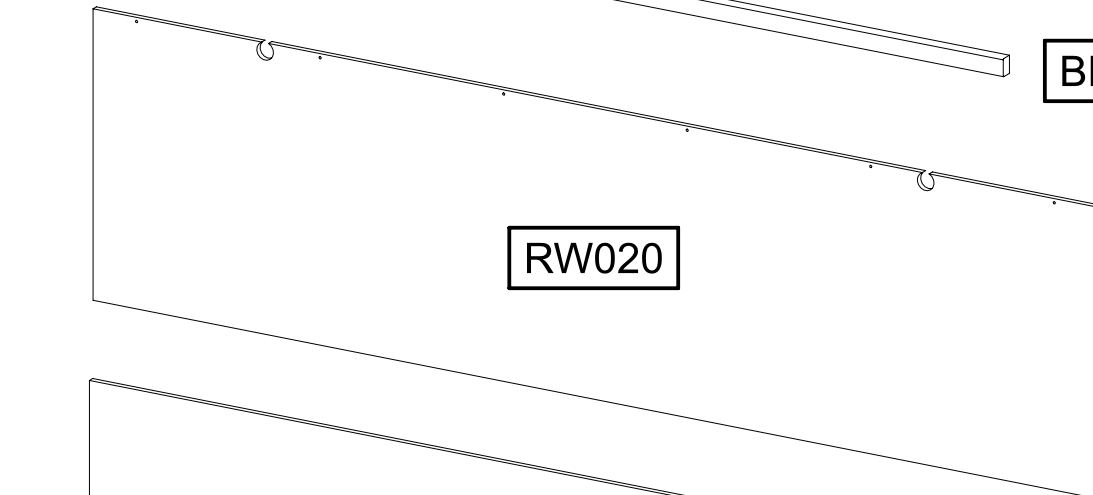
BT010



BO020

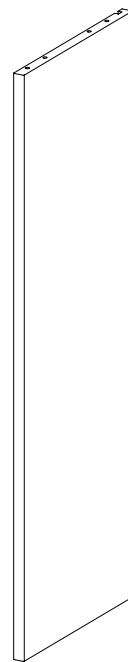


BE010



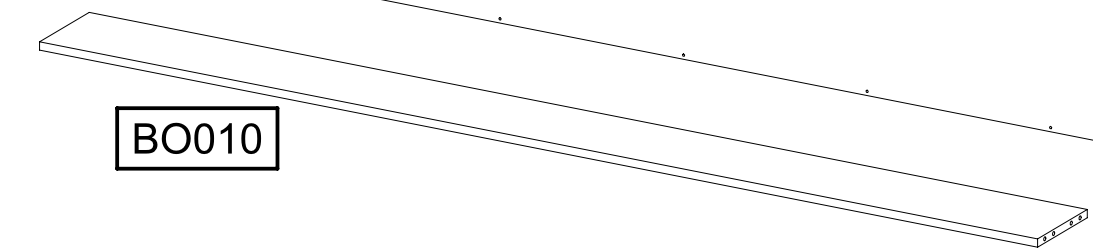
RW020

SE020



RW010

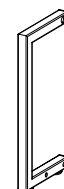
BO010



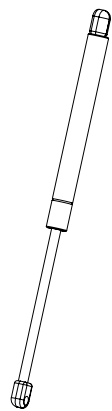
1329



1320

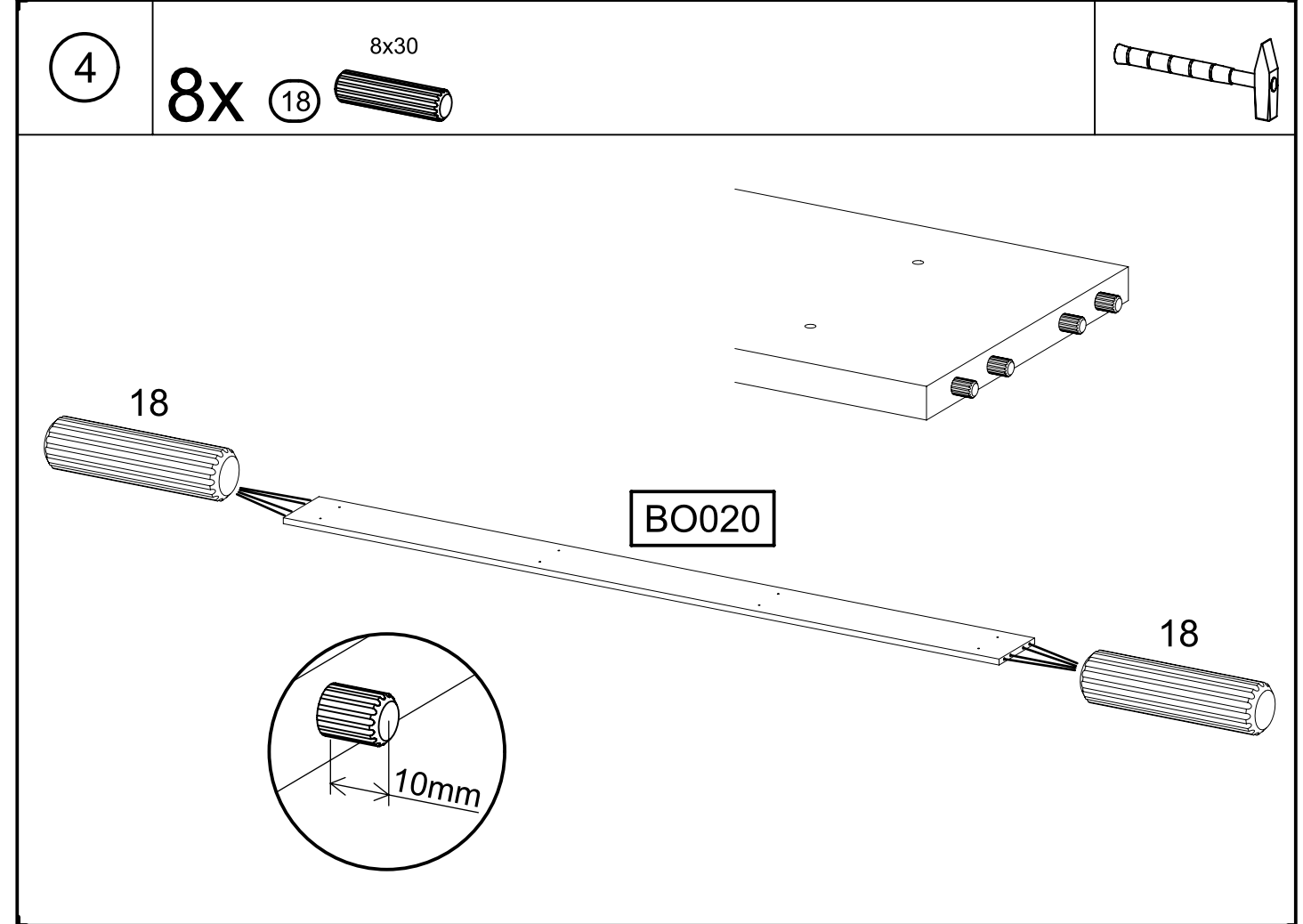
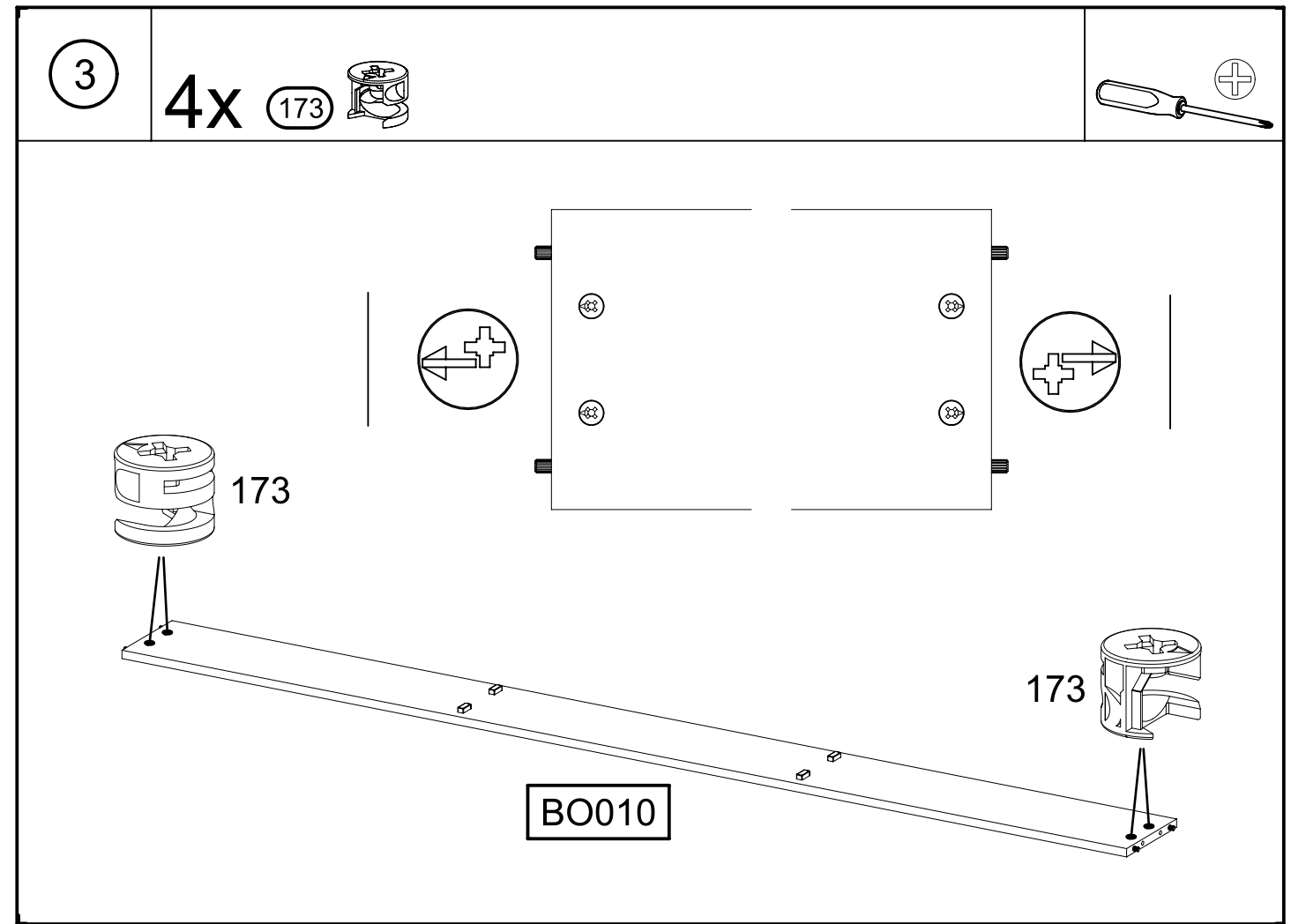
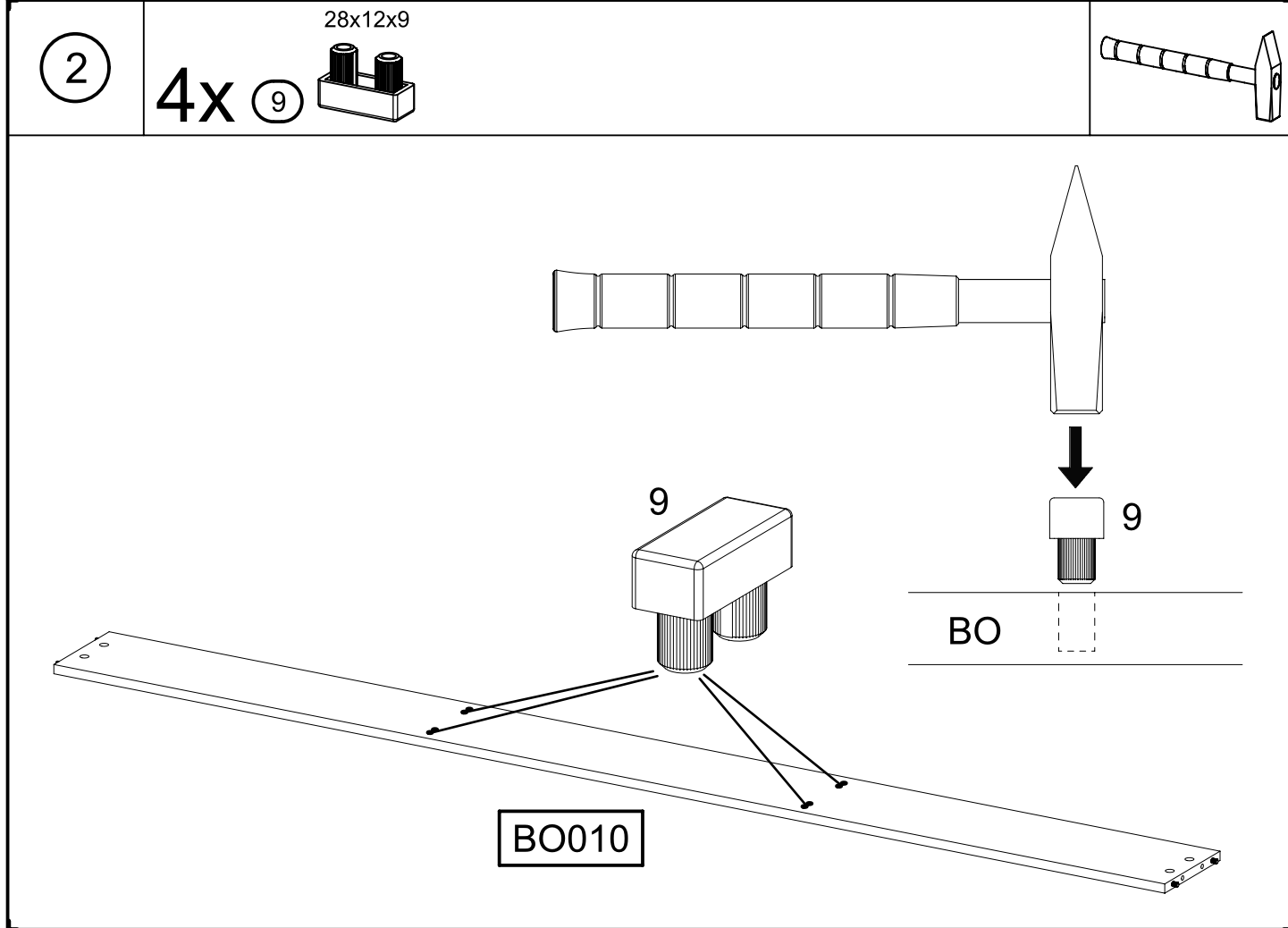
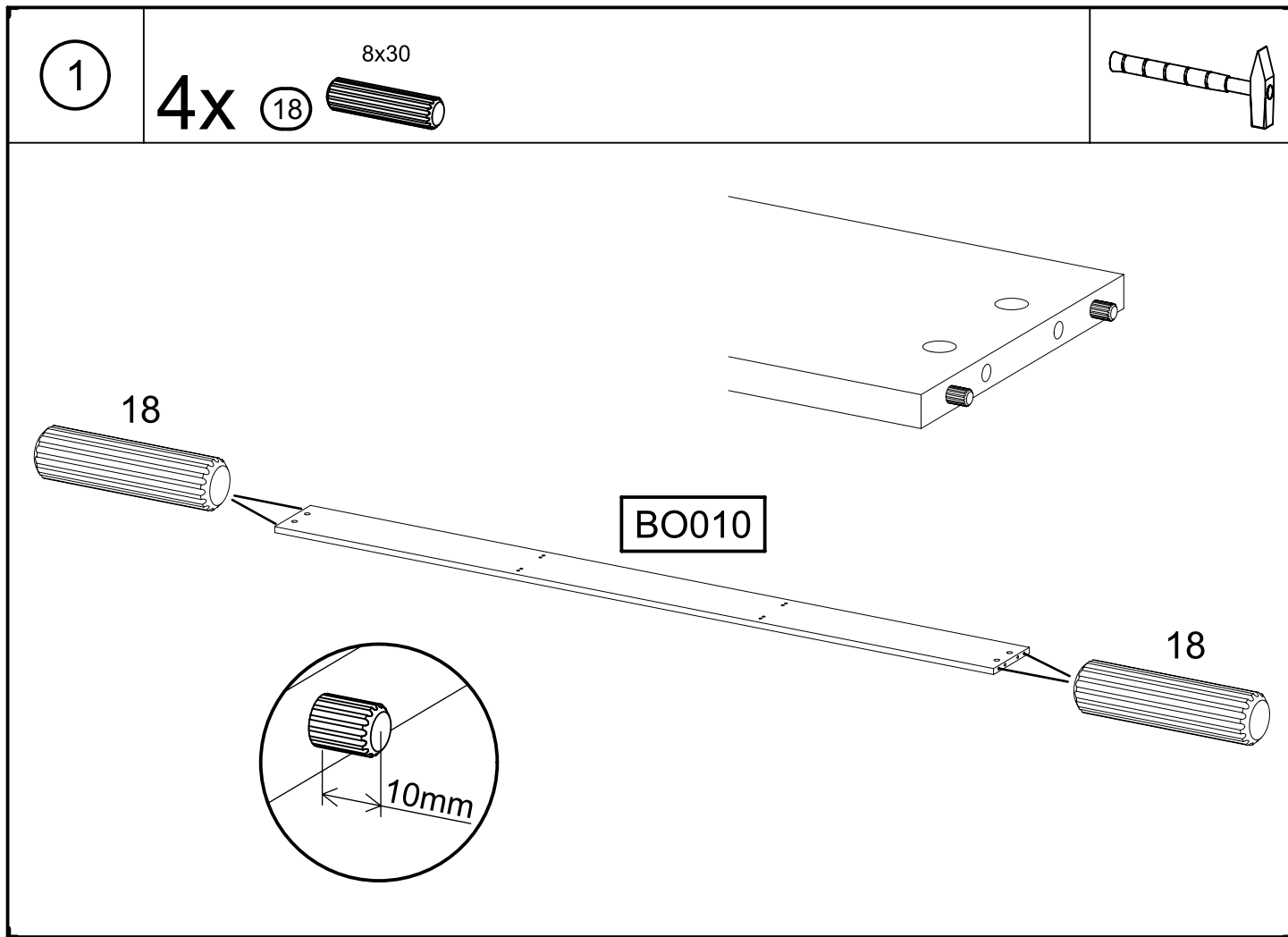


1327



4x 28x12x9 9 	2x 55x16x6,2 12 	16x 8x30 18 	42x 6,3x14 26
2x 40x20x3 127 		7x 92x64x2 167 	
8x 173 	8x 183 	32x 4x15 201 	10x 4,5x16 202
12x 4x30 203 	8x 6x10,5 227 	1x 322 	
4x 20/5x1,5 327 	12x 4,0x45 447 	8x 449 	
4x 4x40 525 	2x 10/5x22 581 	2x M4x22 586 	
3x 16/8,4x1,6 1009 	2x 1028 	2x 50x40x25 1033 	

2x 16/8x1,3 	2x M6 SW10 	2x M8x16 IN5 	4x M8x25 IN5 	2x M6x15
2x 1321 		2x 1322 		
1325 2x 		1326 2x 		
1x 1318 		1x 1319 		

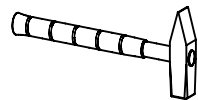


5

4x

18

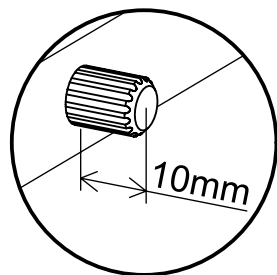
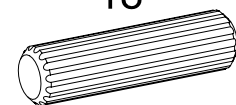
8x30



SE010

SE010

18



SE020

SE020

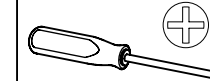
18



6

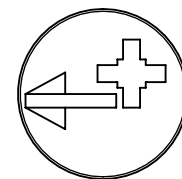
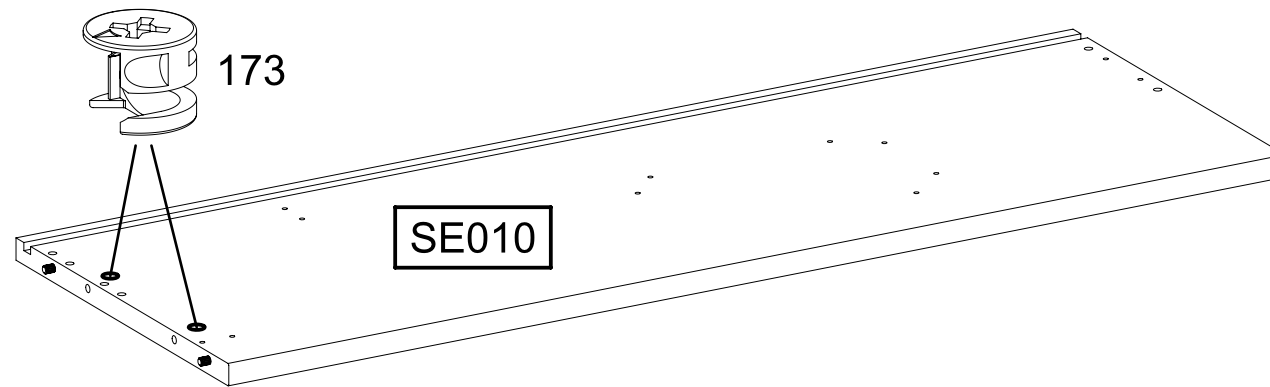
4x

173



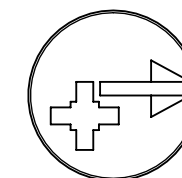
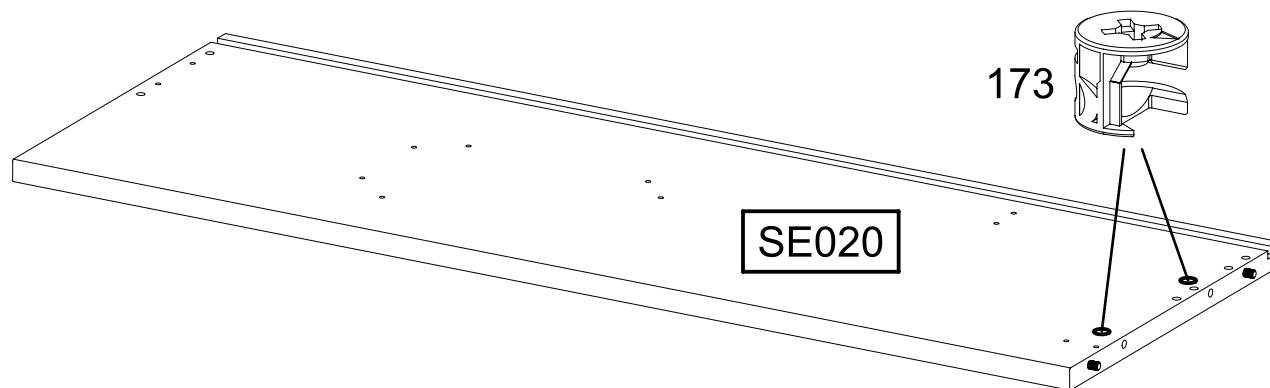
173

SE010



173

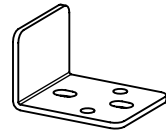
SE020



7

2x

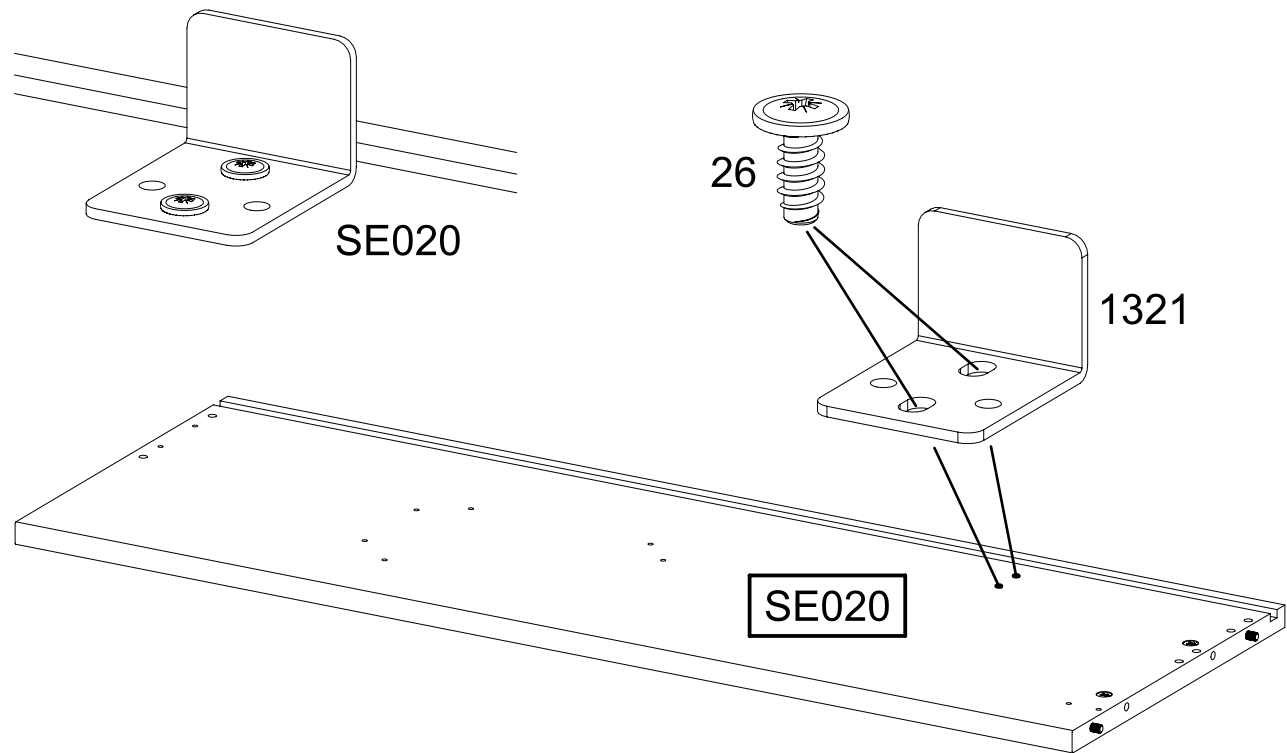
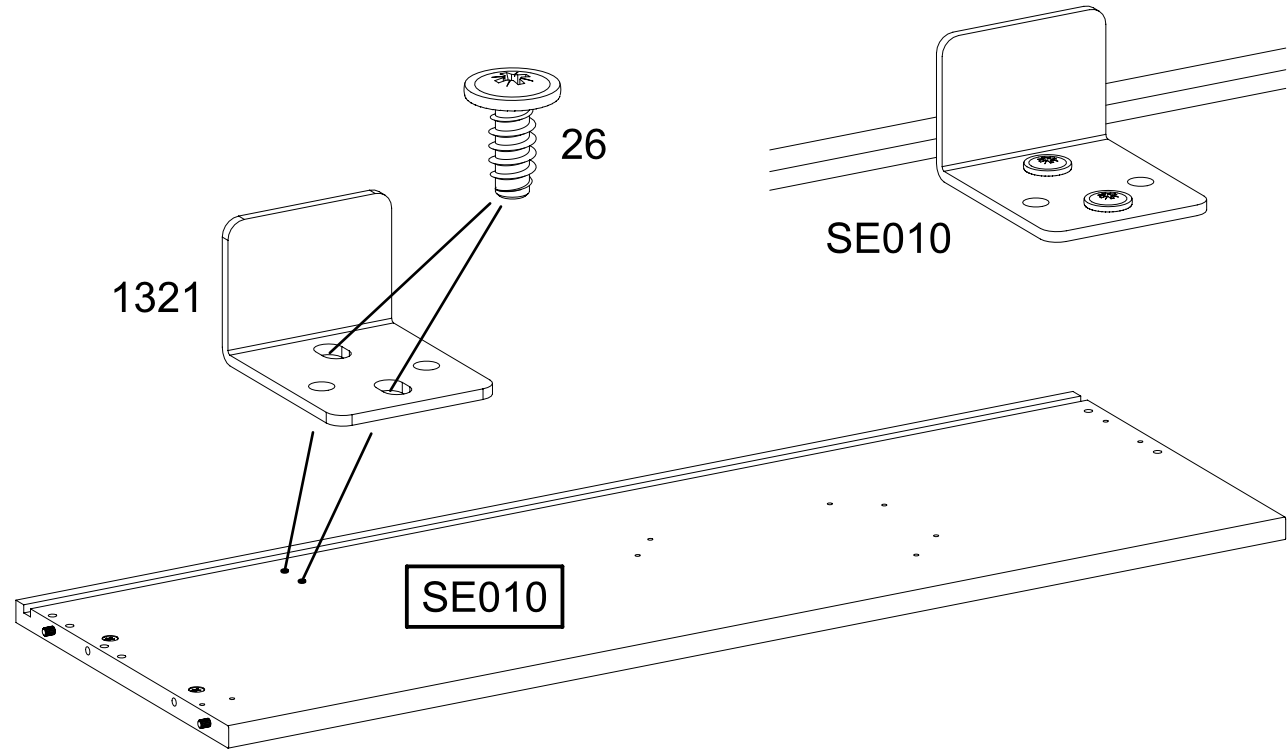
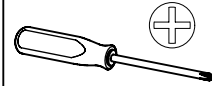
1321



4x

26

6,3x14

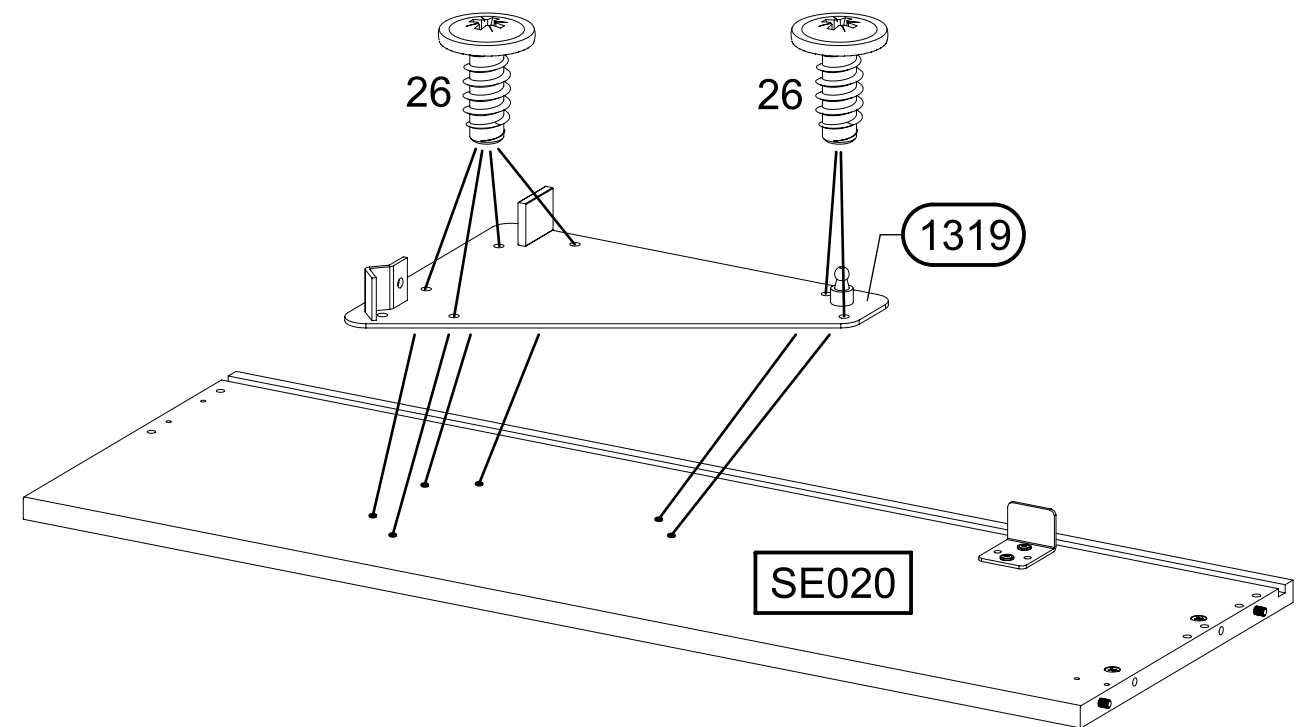
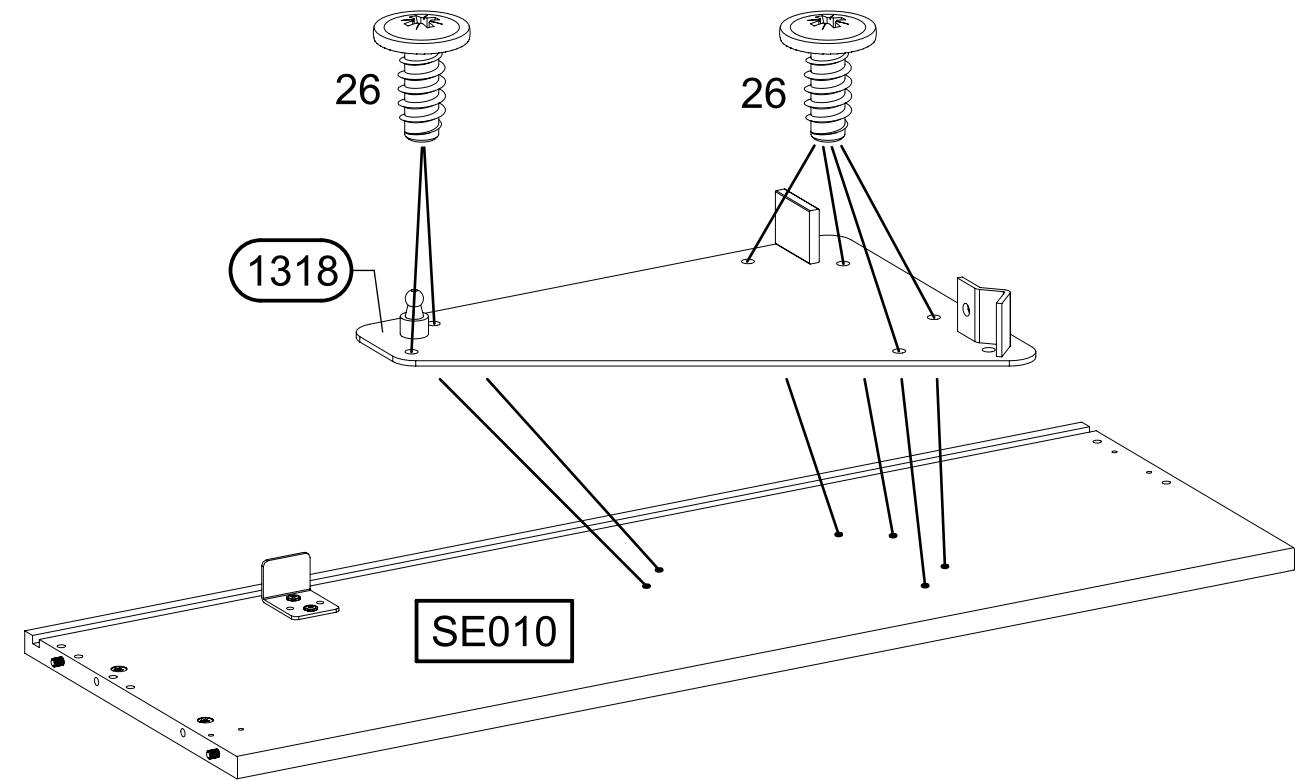
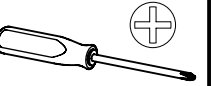


8

12x

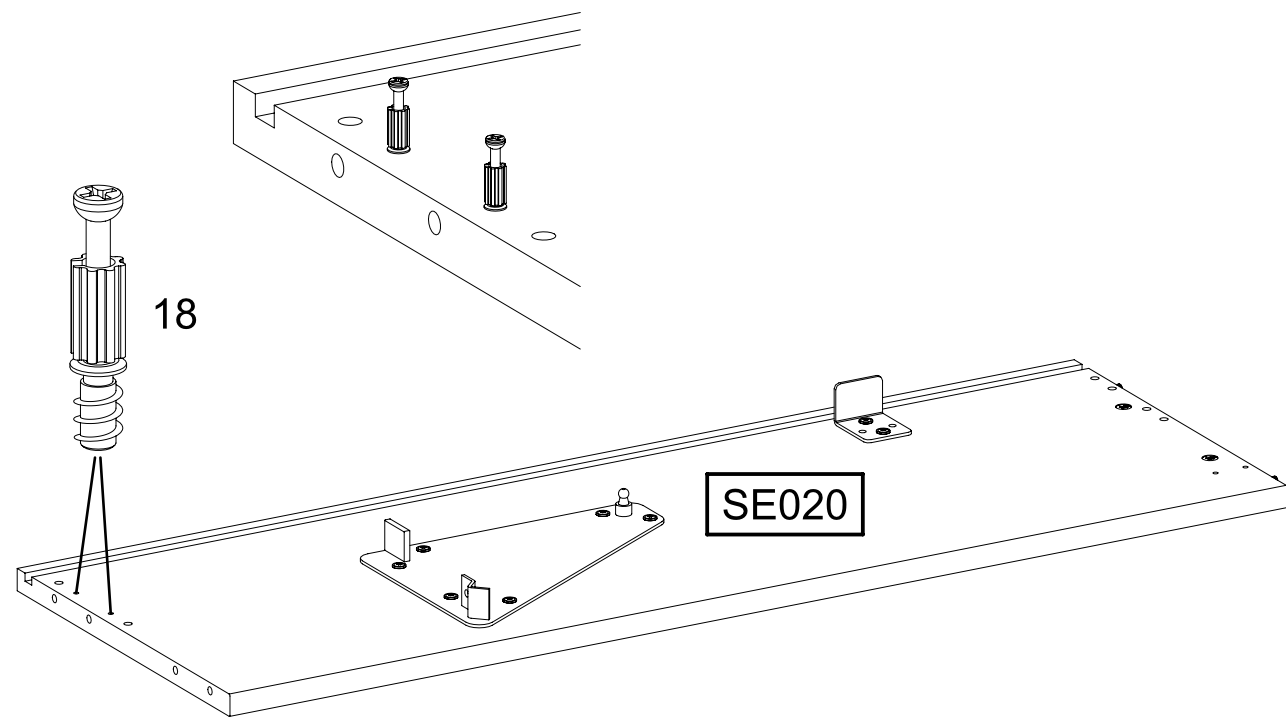
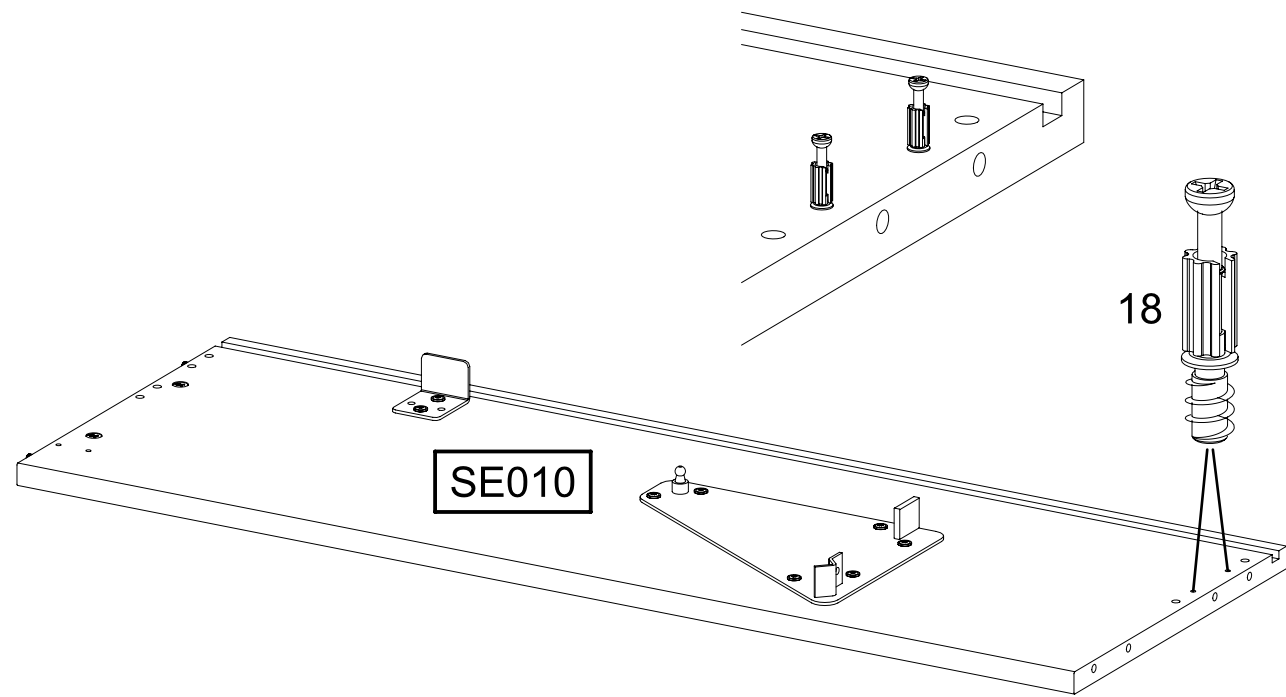
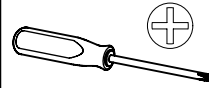
26

6,3x14

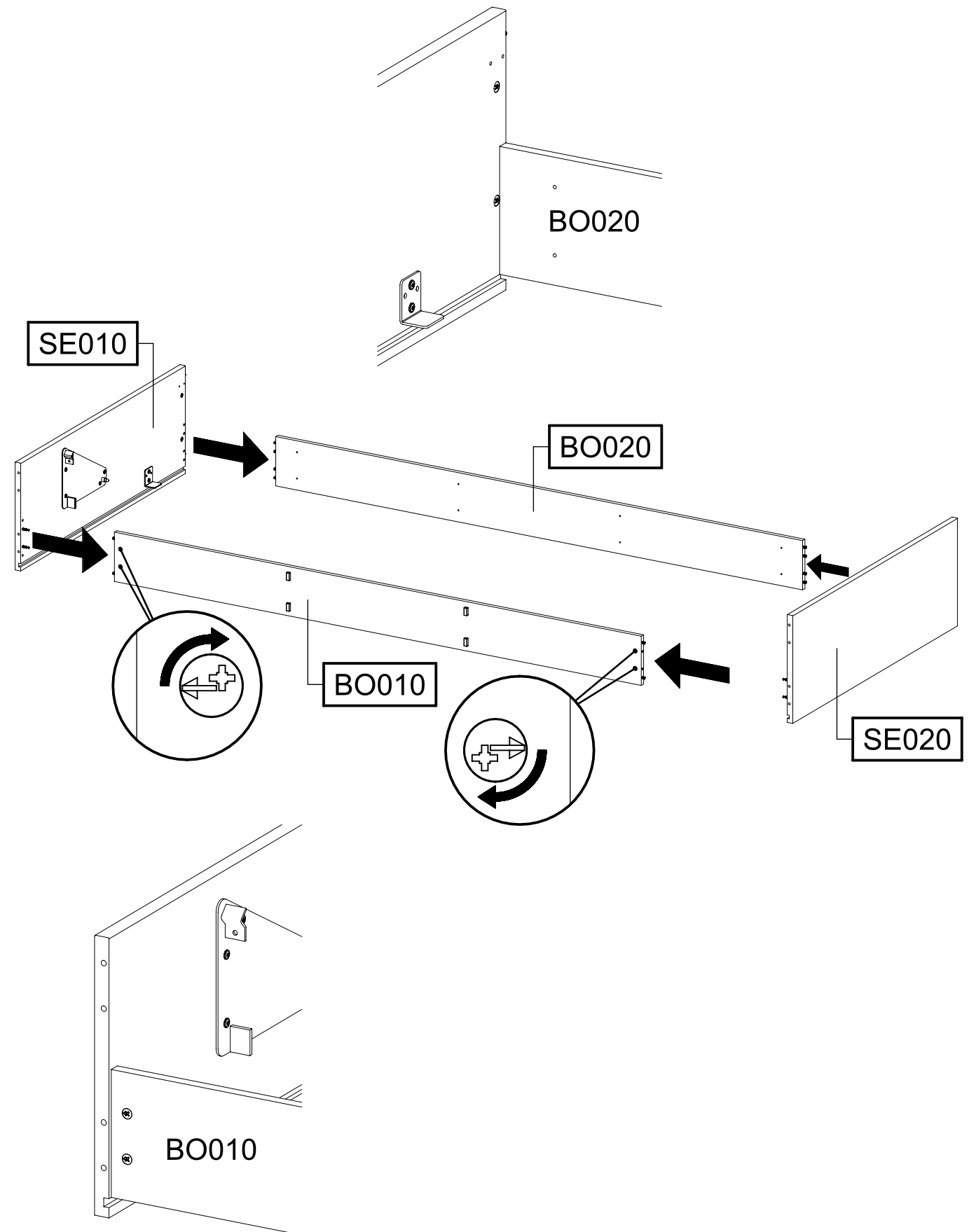
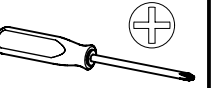


9

4x 183



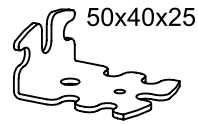
10



11

4x

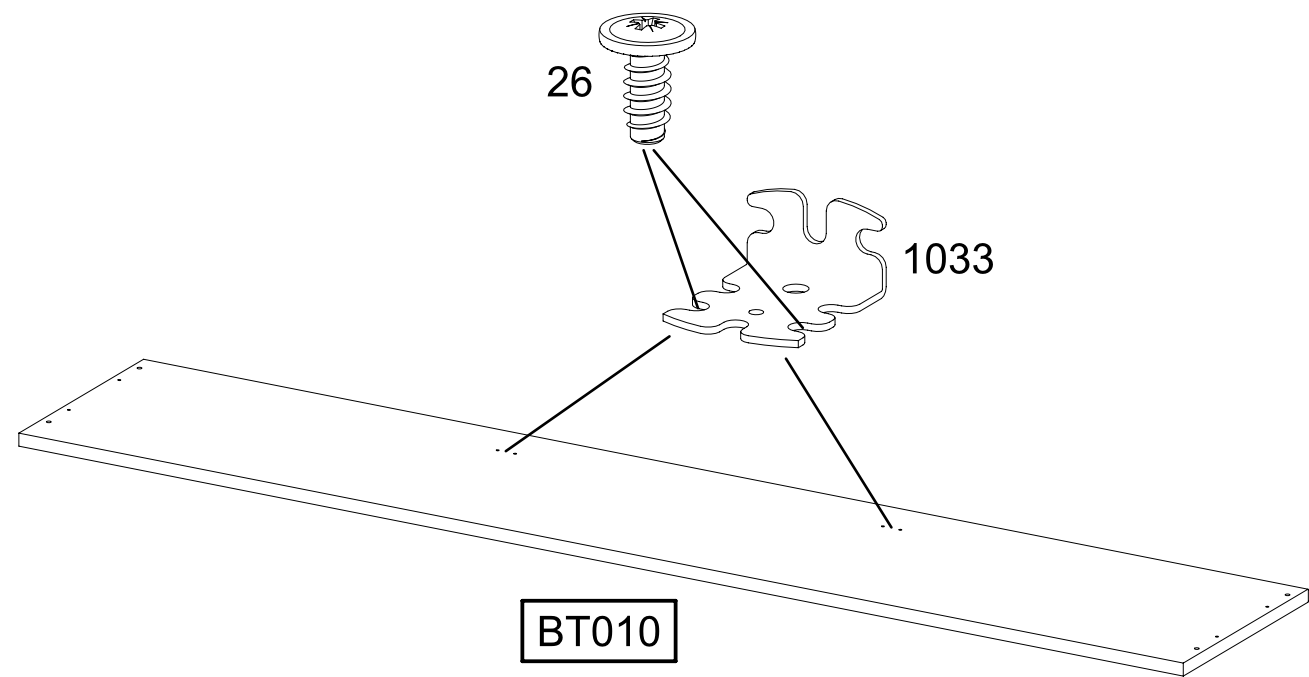
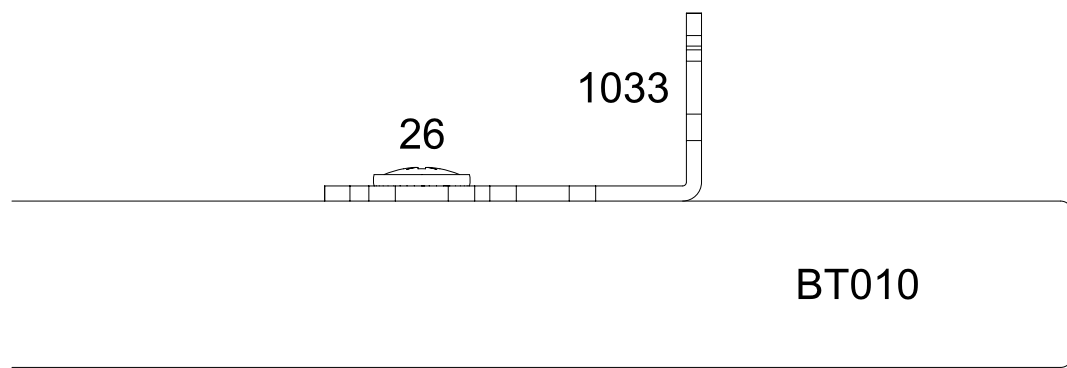
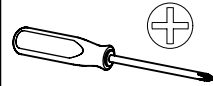
1033



4x

26

6,3x14



12

2x

327

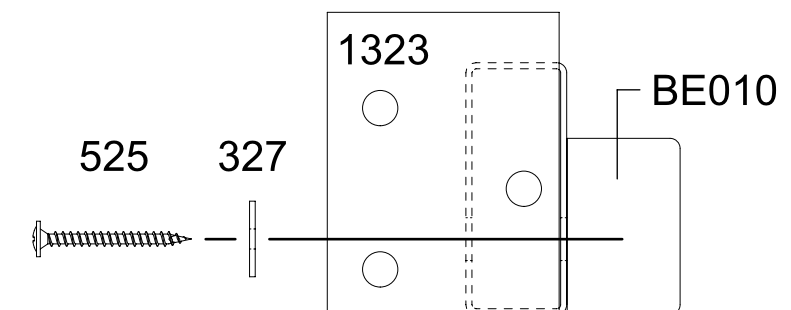
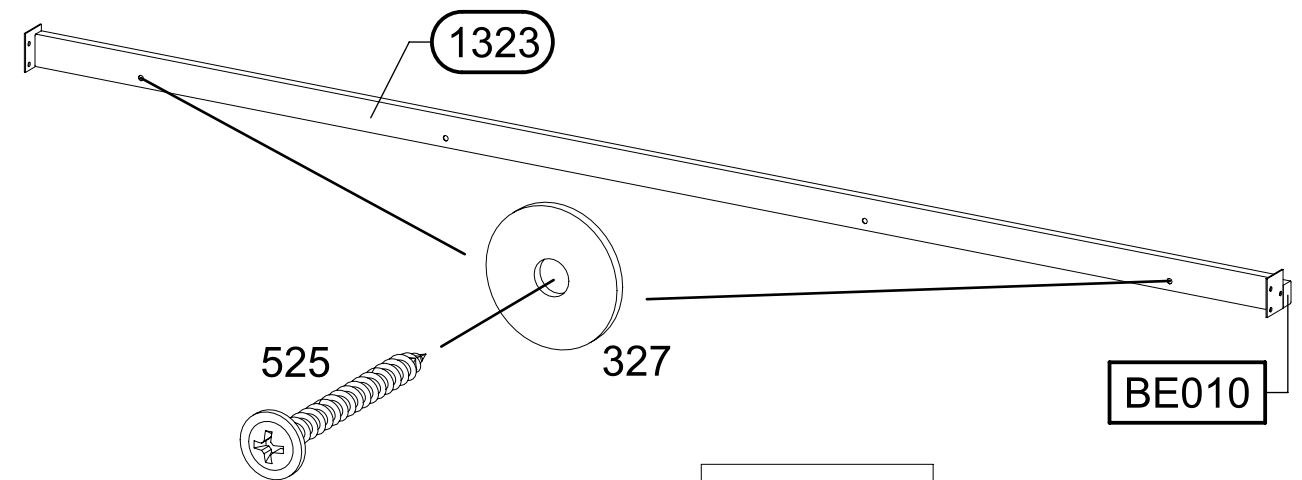
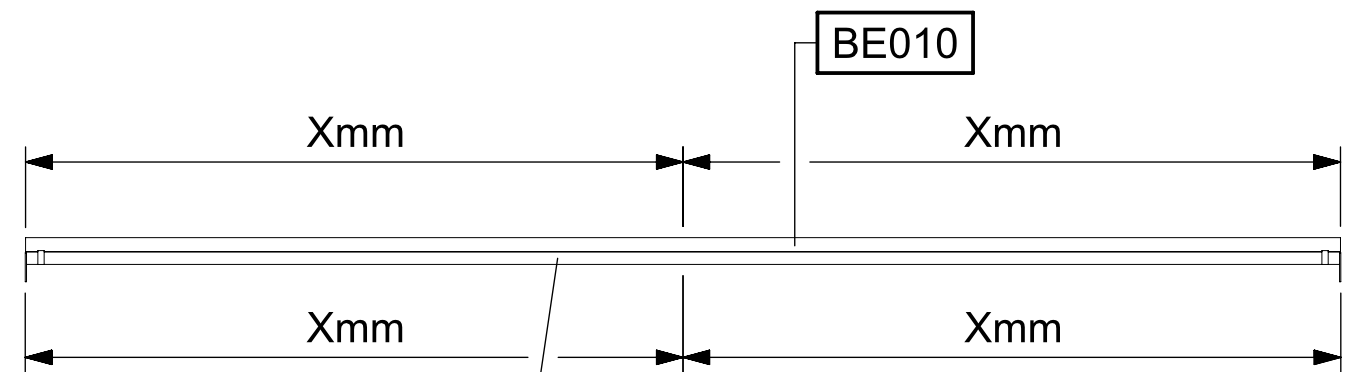
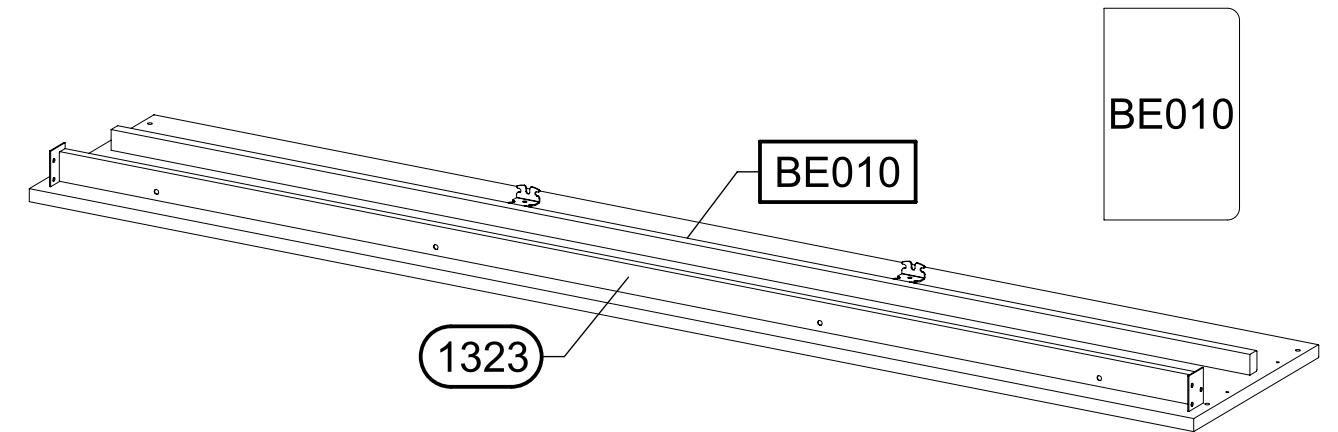
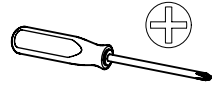
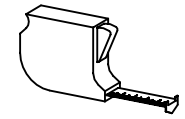
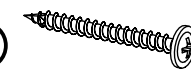
20/5x1,5

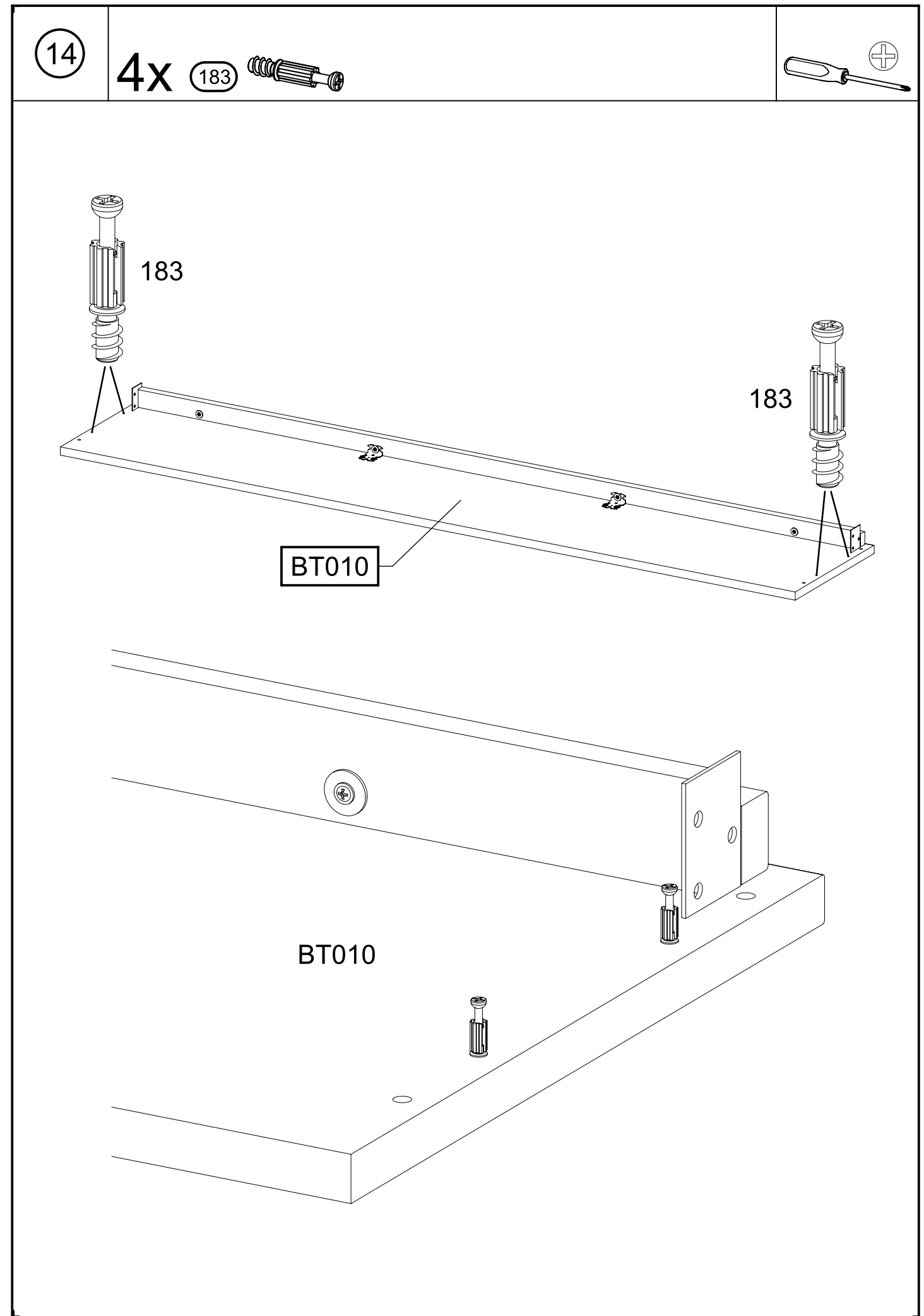
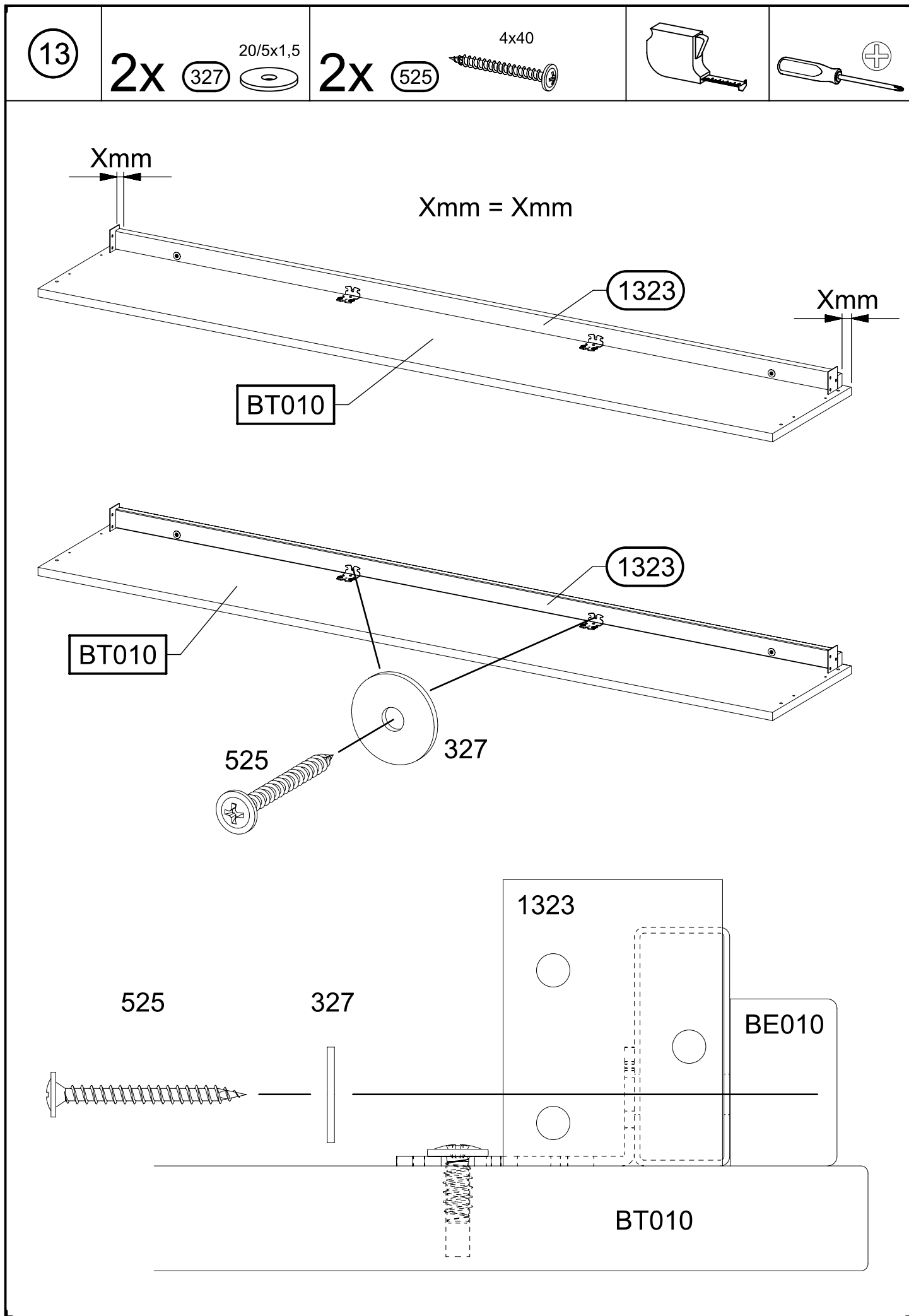


2x

525

4x40



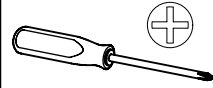
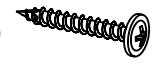


15

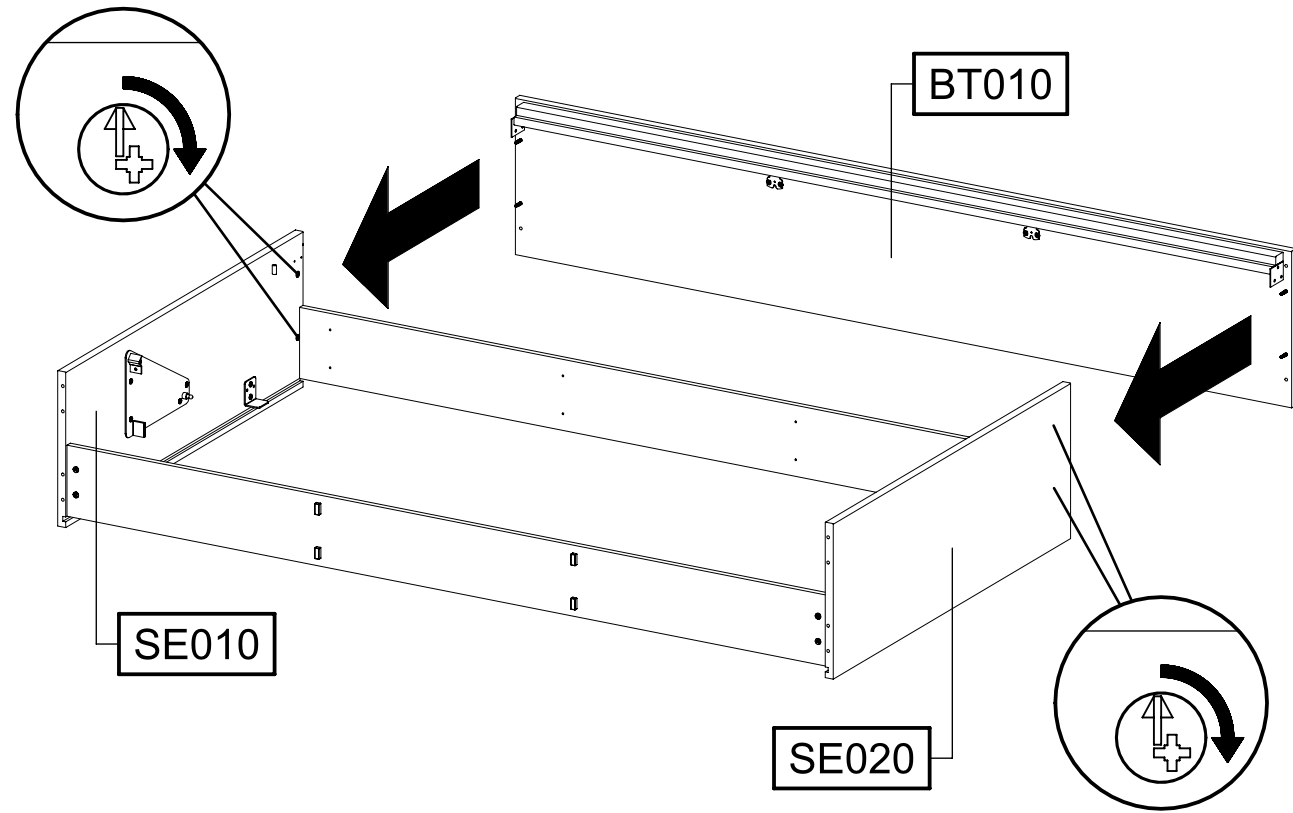
8x

203

4x30



BT010



SE010

SE020

BO020

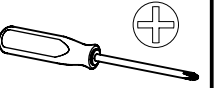
203

16

4x

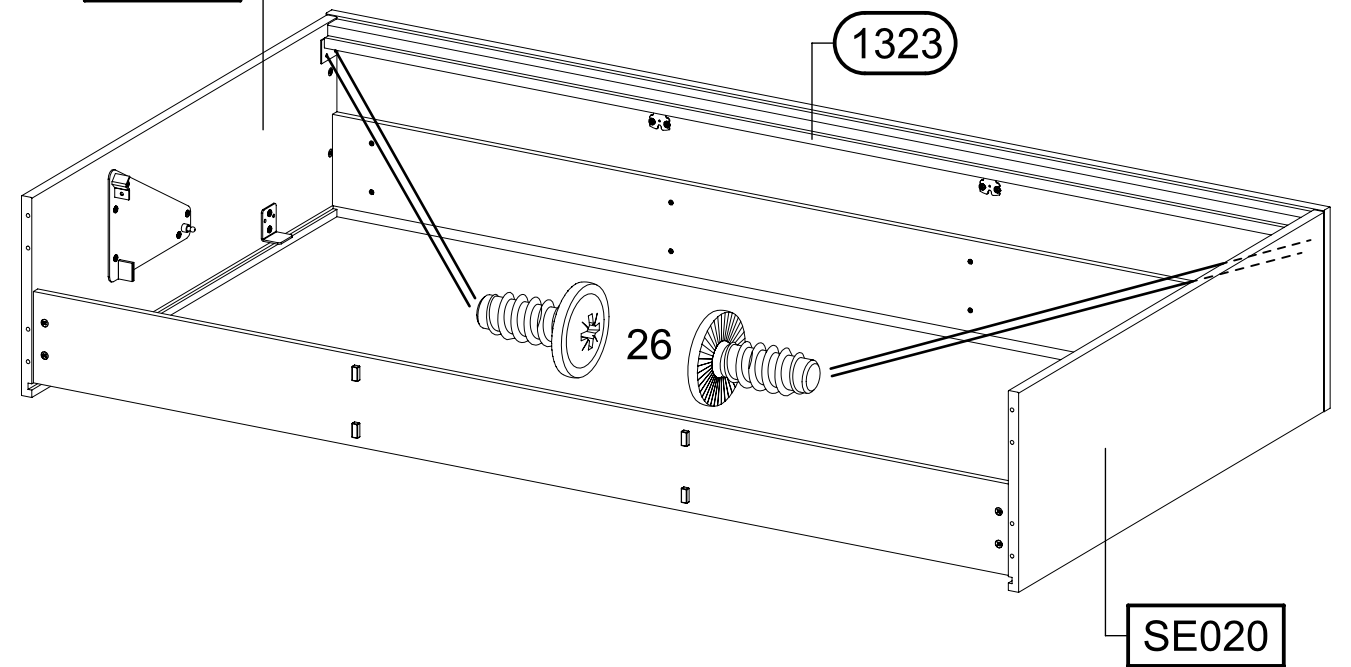
26

6,3x14



SE010

1323



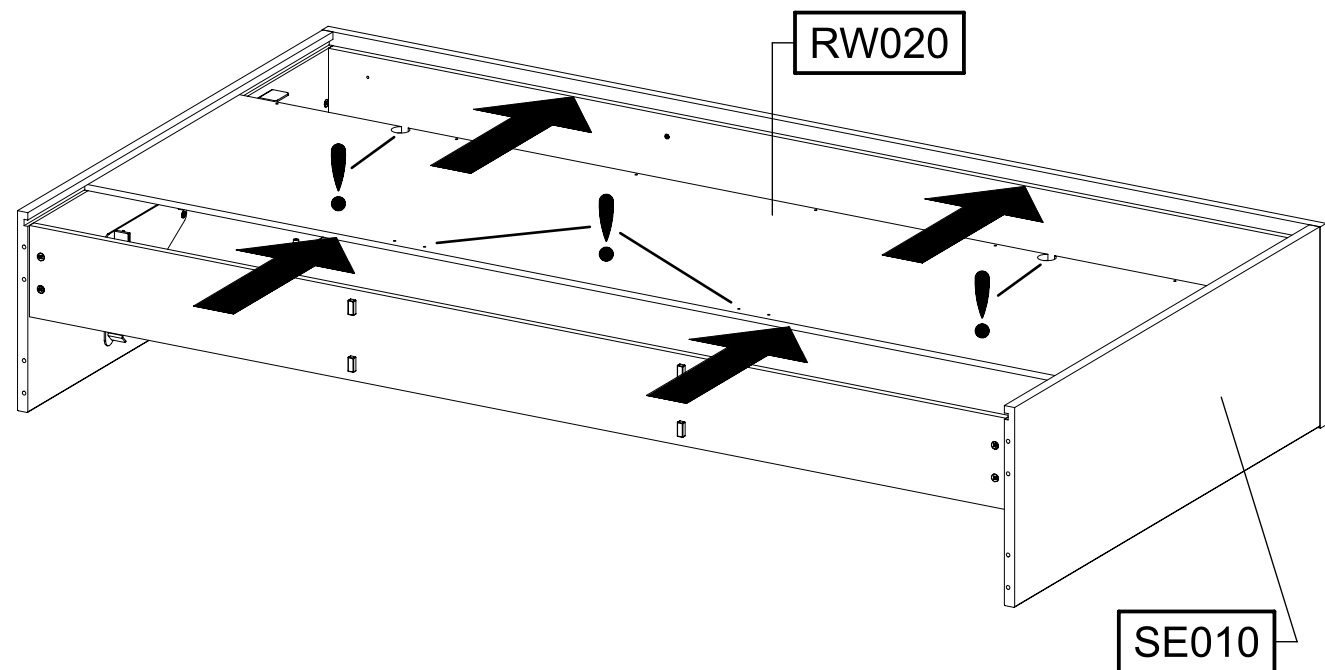
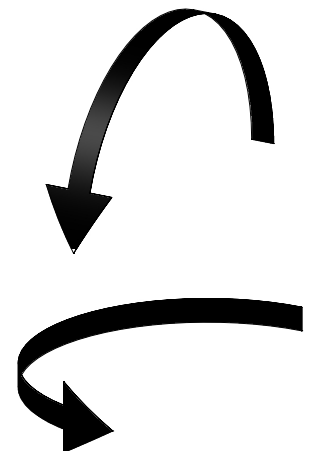
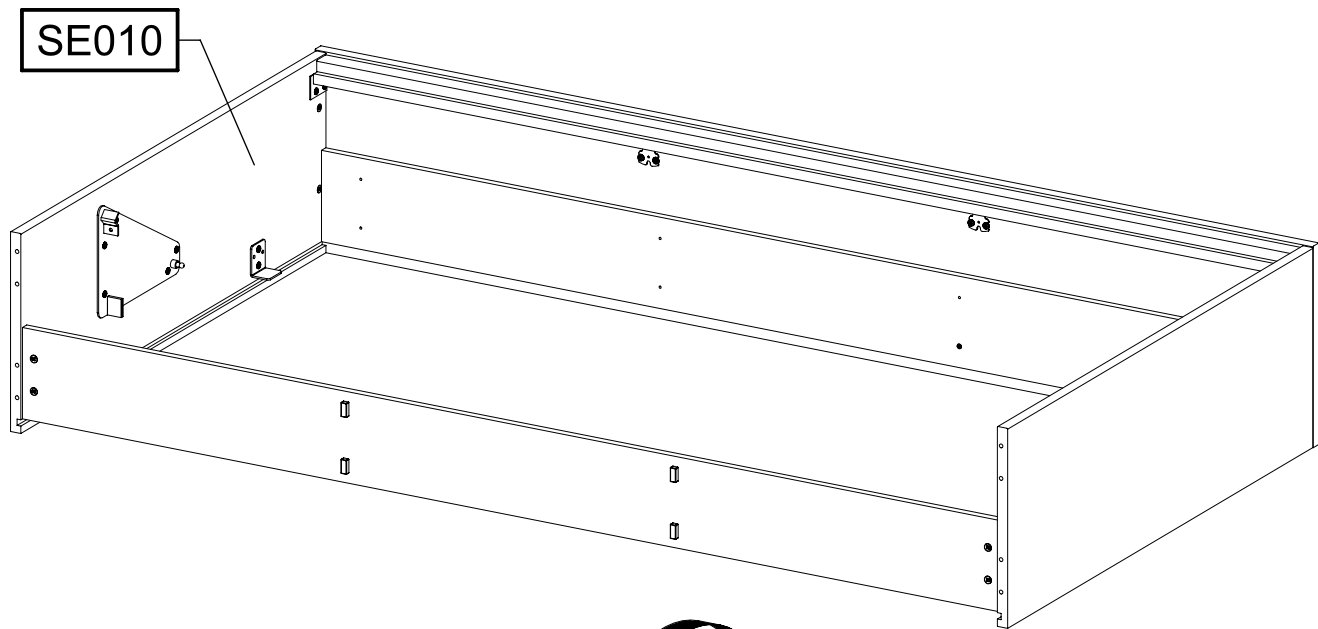
SE020

1323

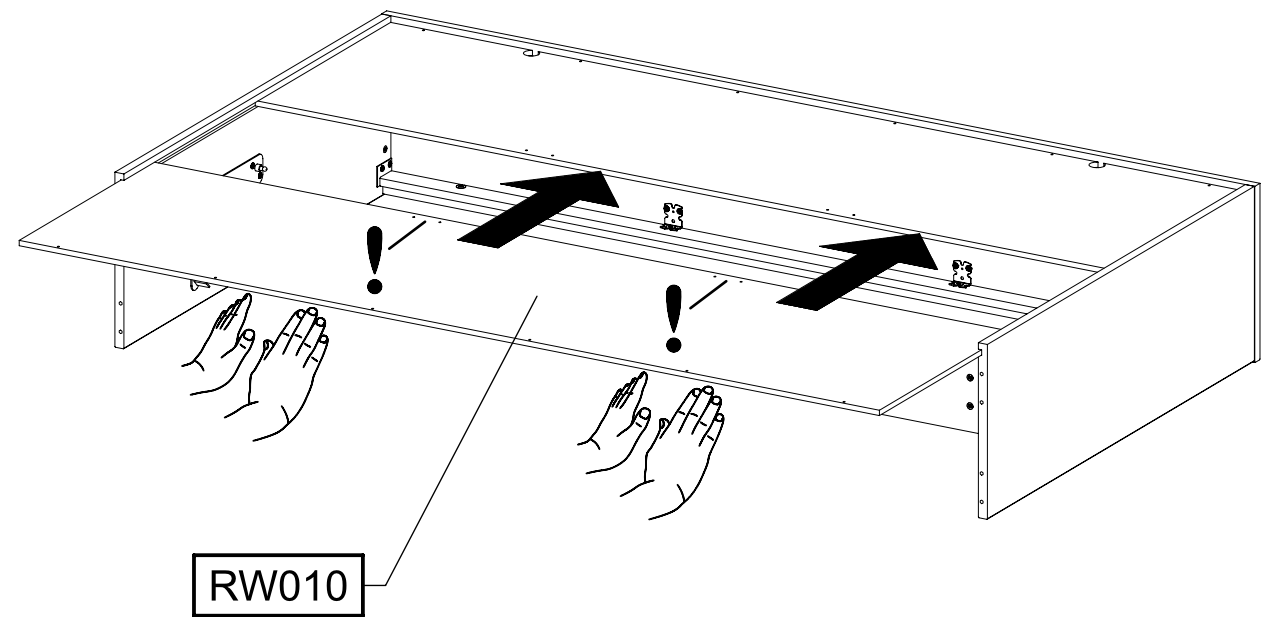
26



17

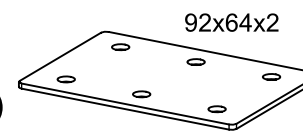


18

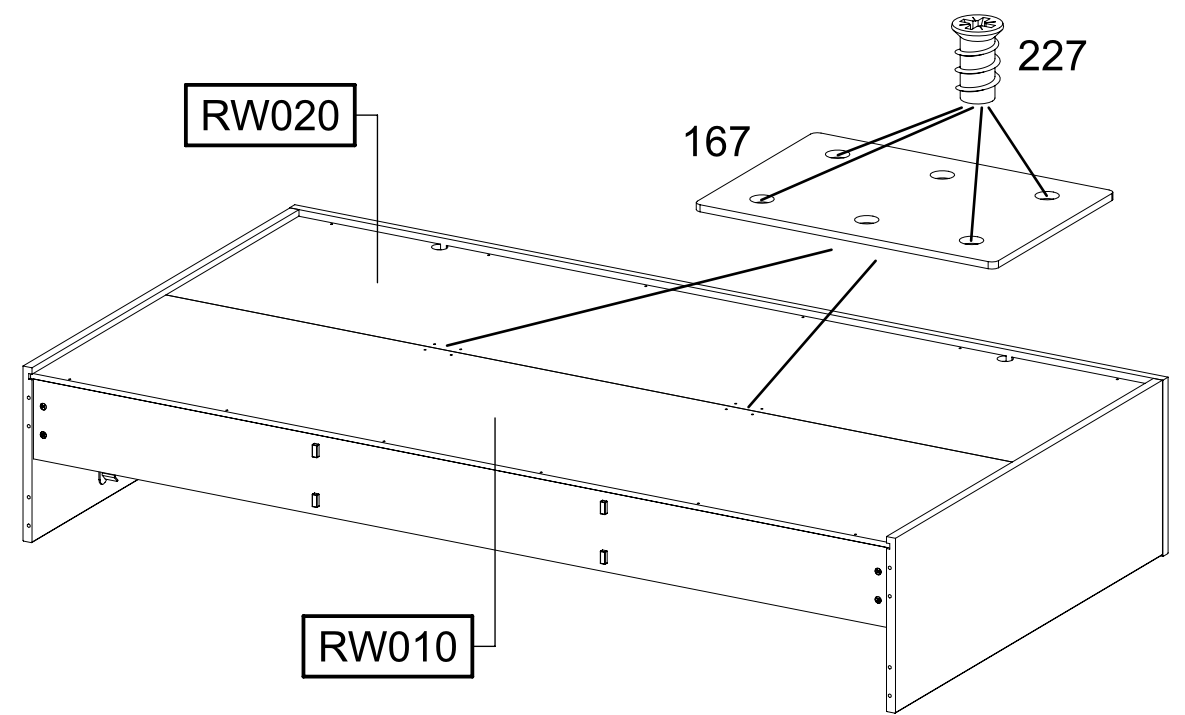
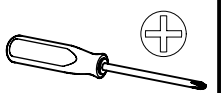


19

2x 167



8x 227 6x10,5

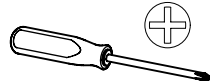
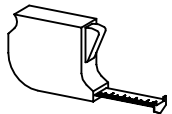


20

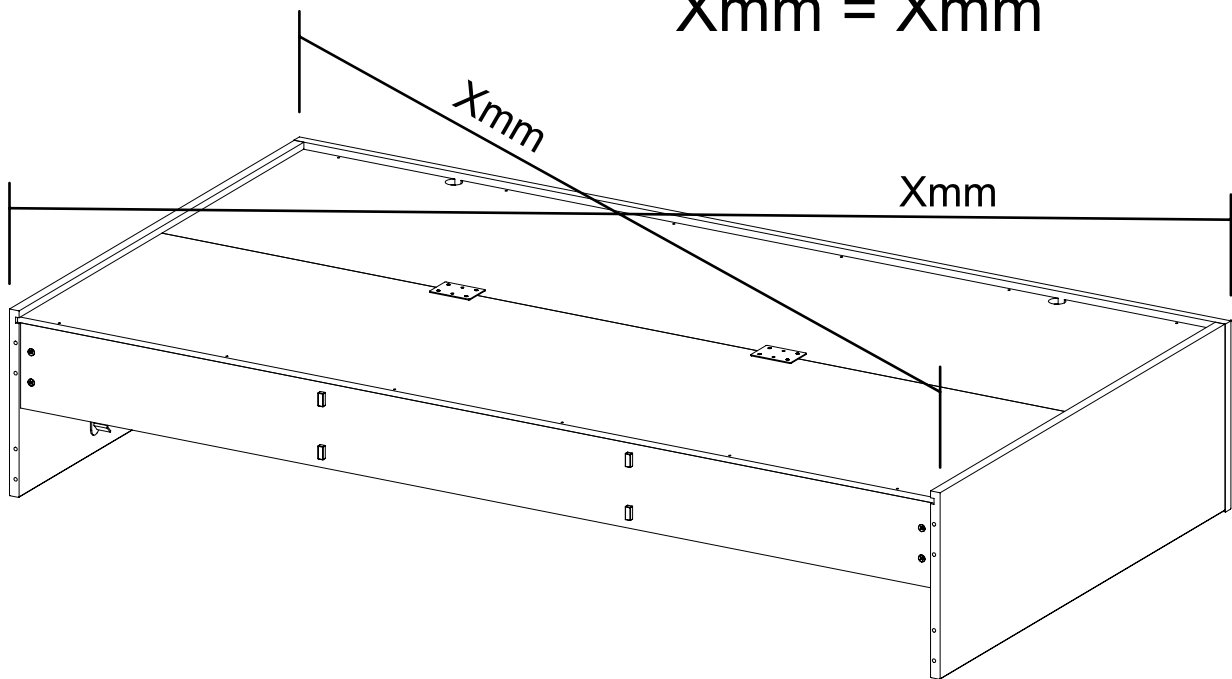
12x

447

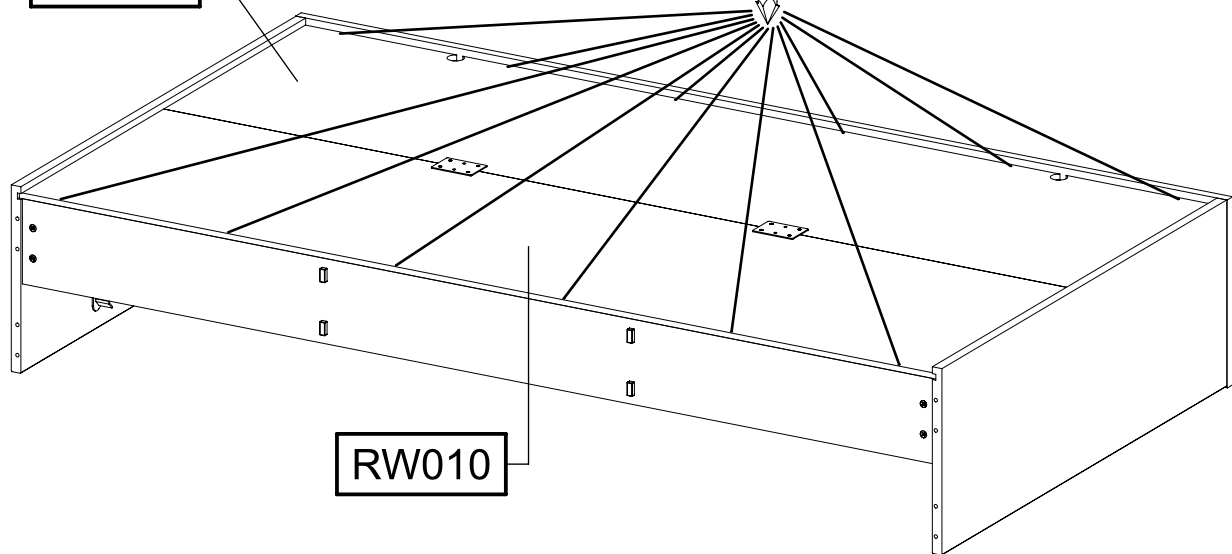
4,0x45



Xmm = Xmm



RW020



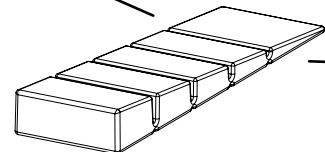
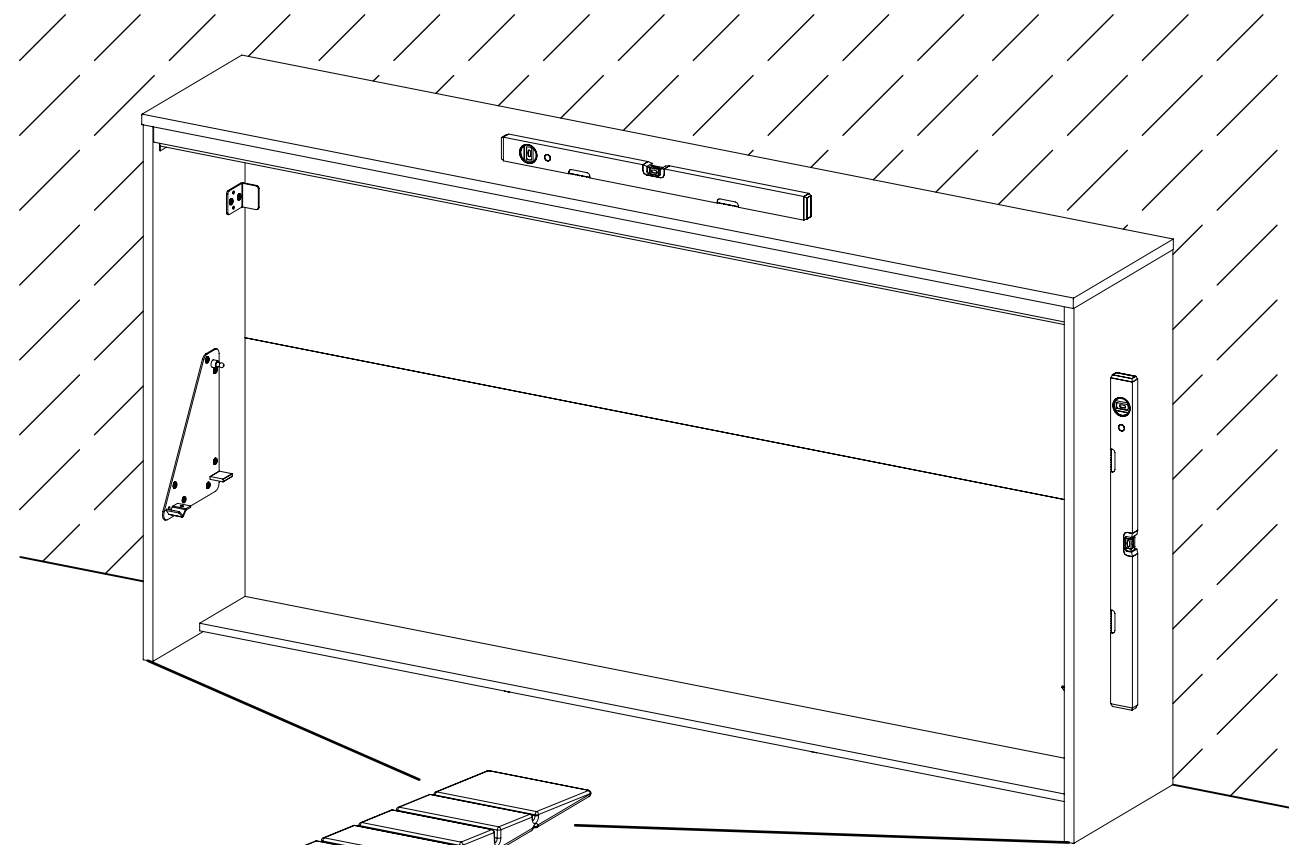
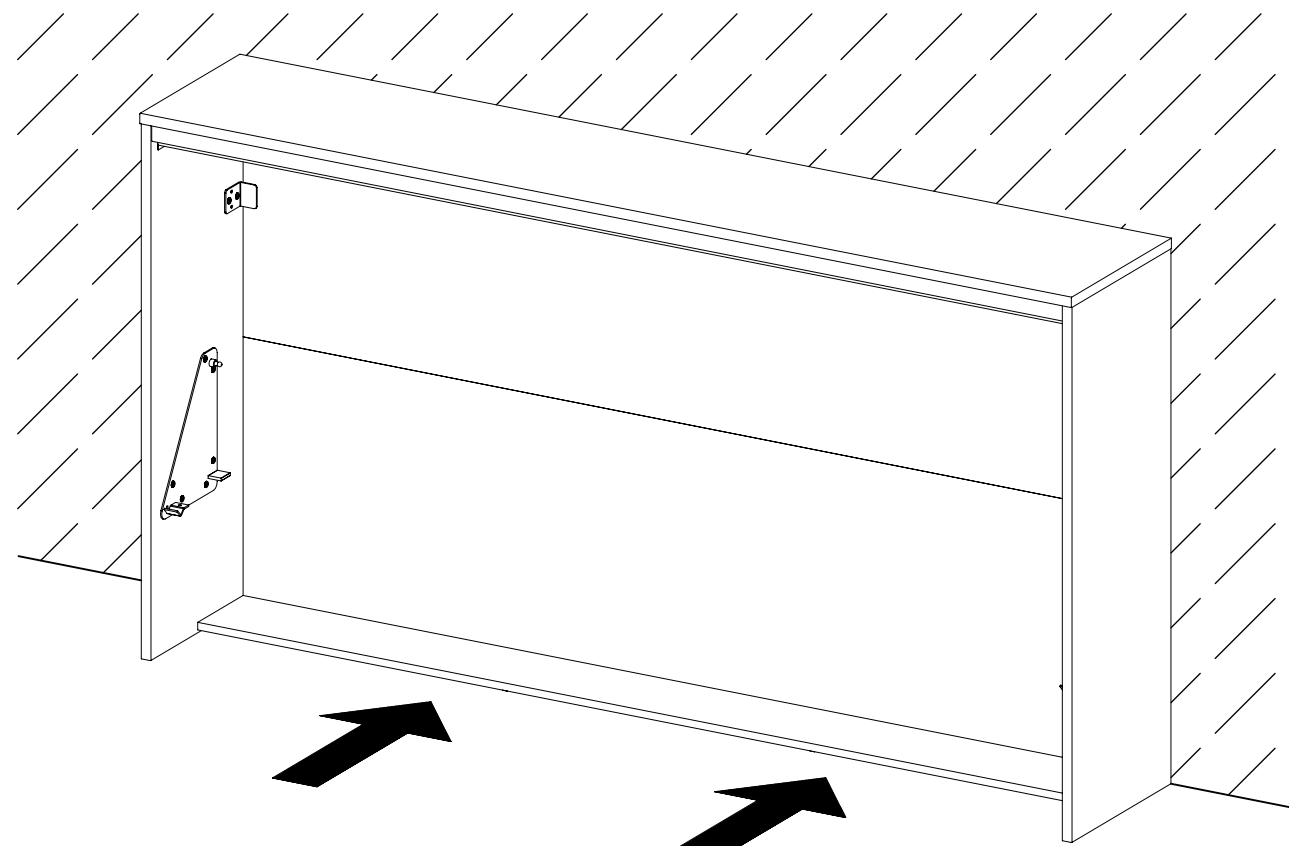
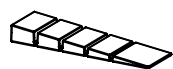
RW010

21

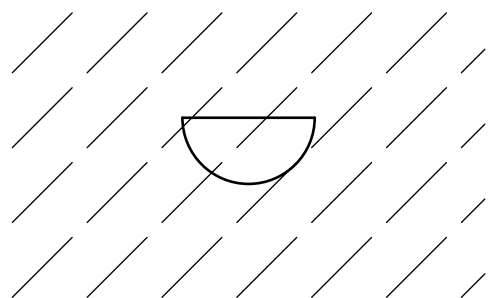
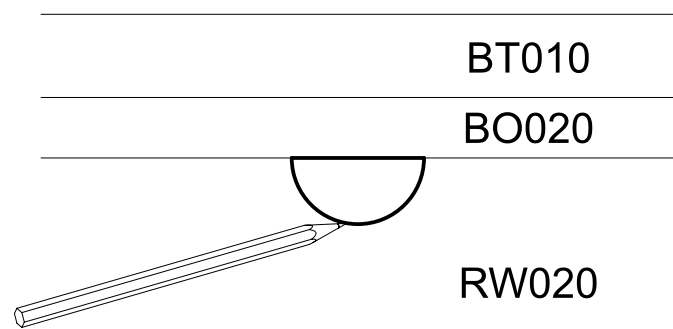
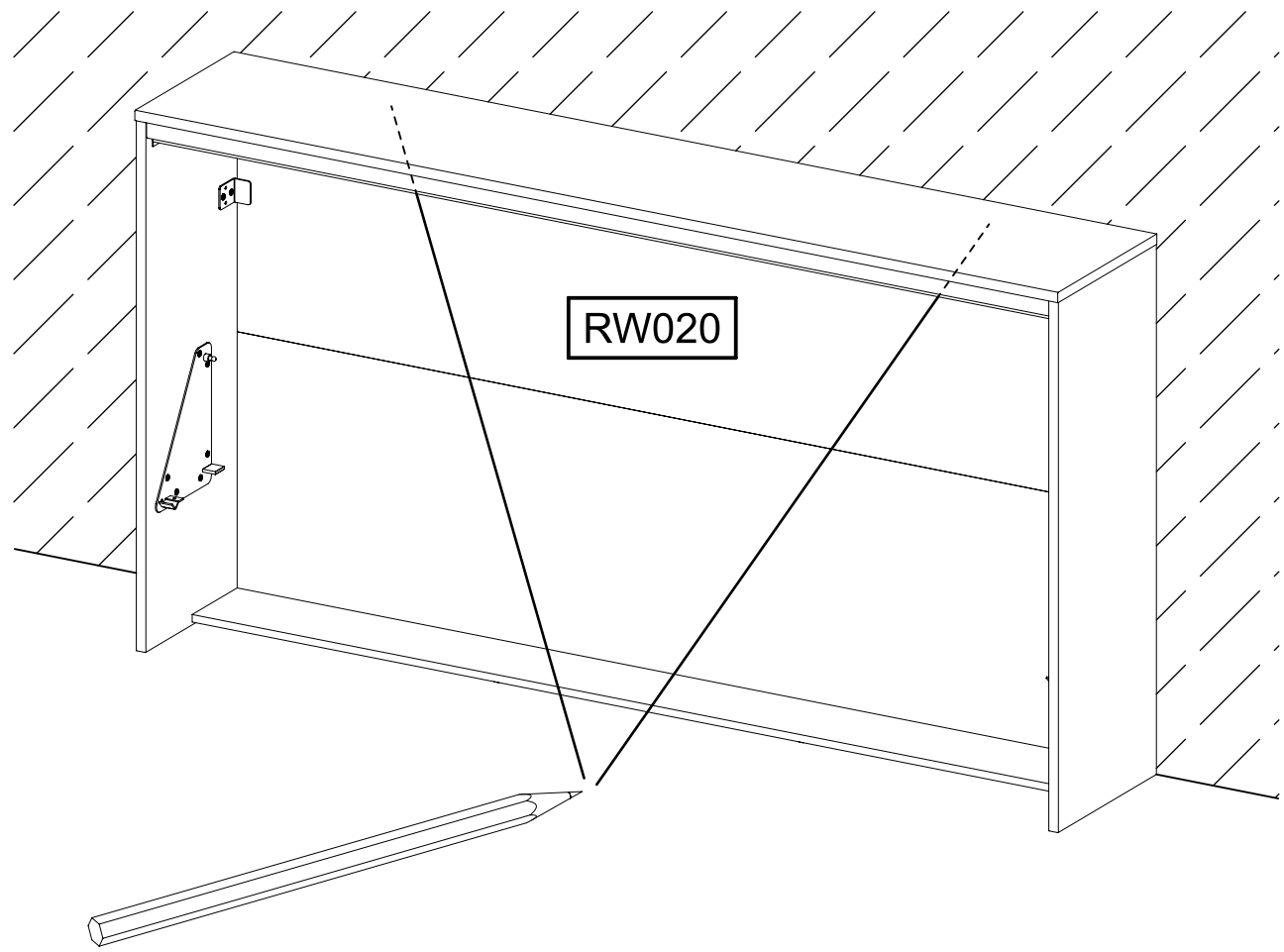
2x

12

55x16x6,2

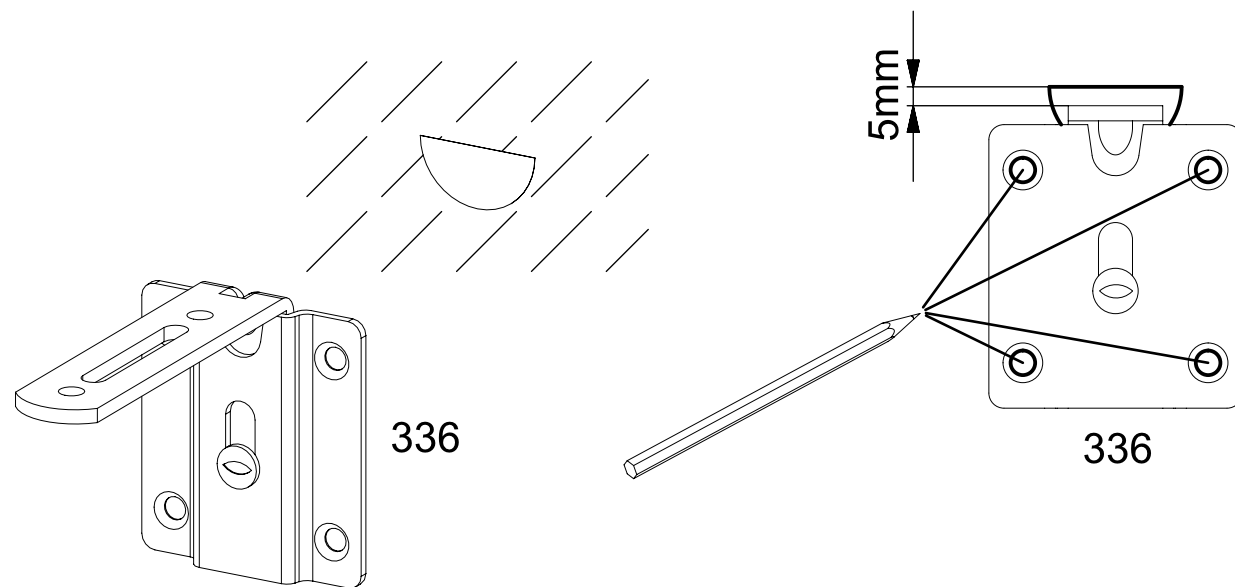
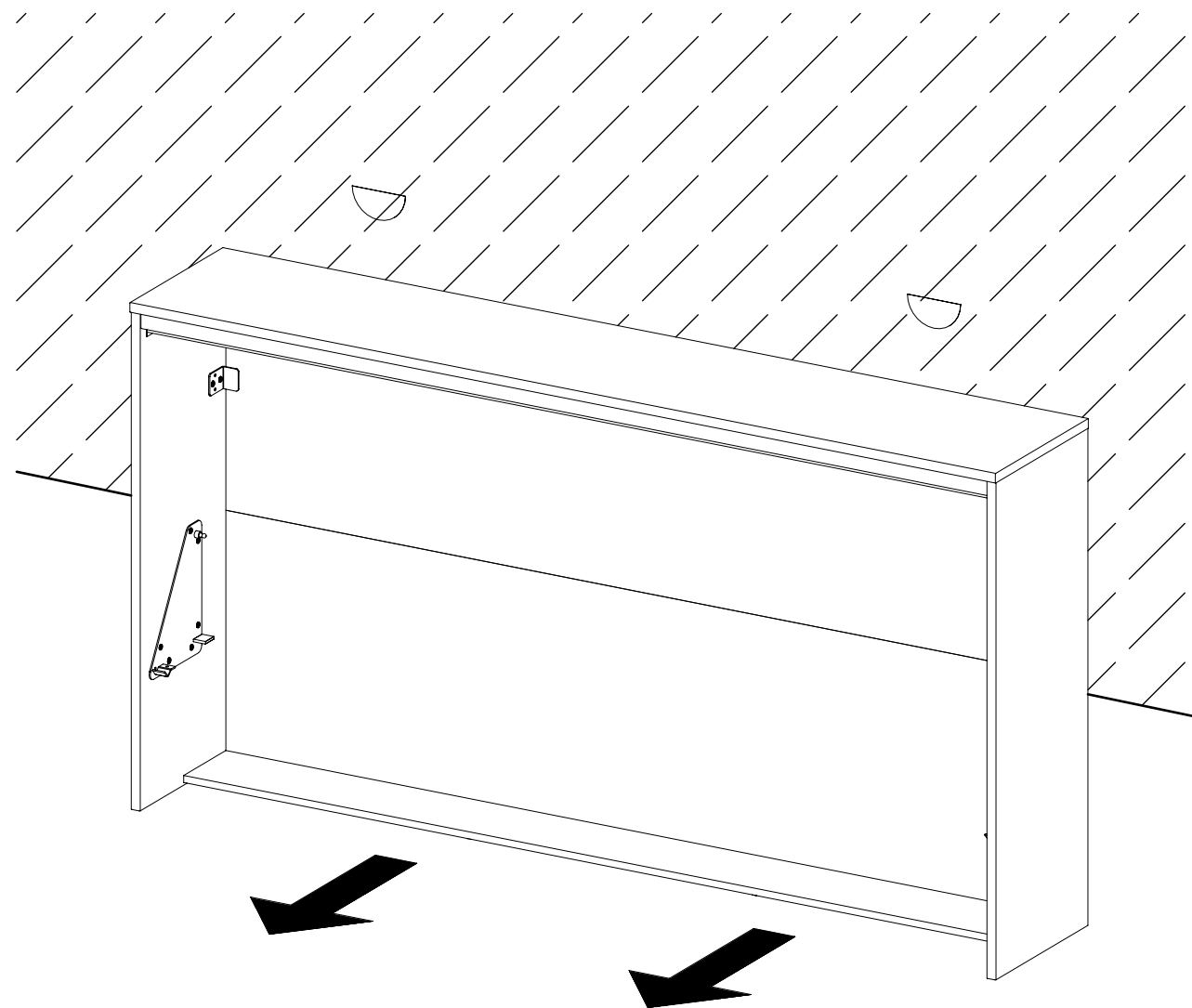
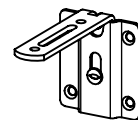


22



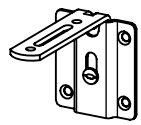
23

1x 336

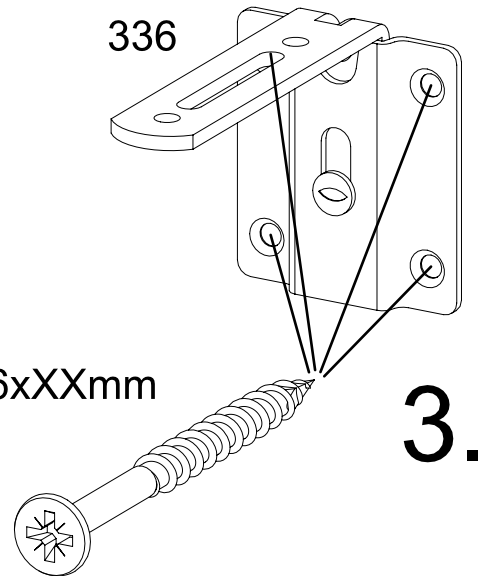
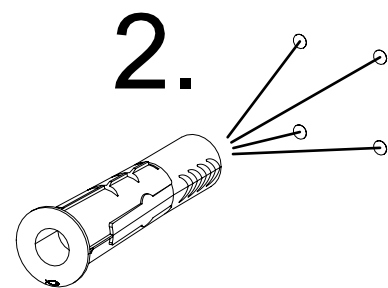
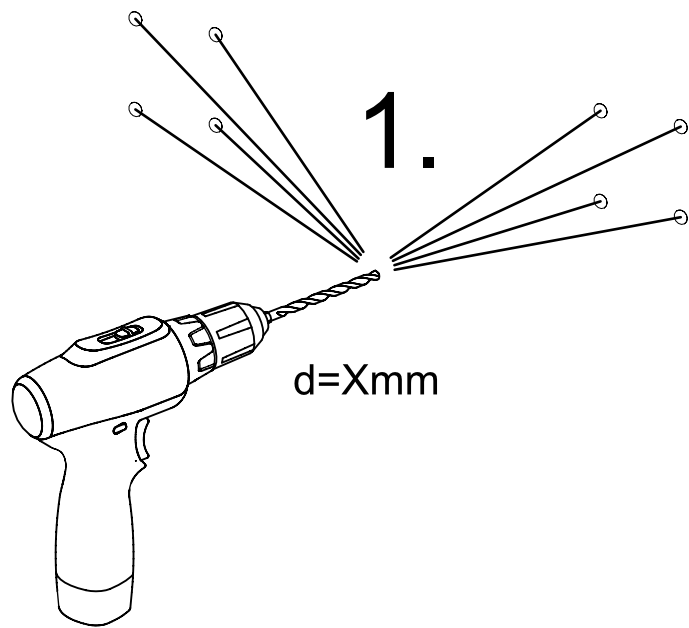
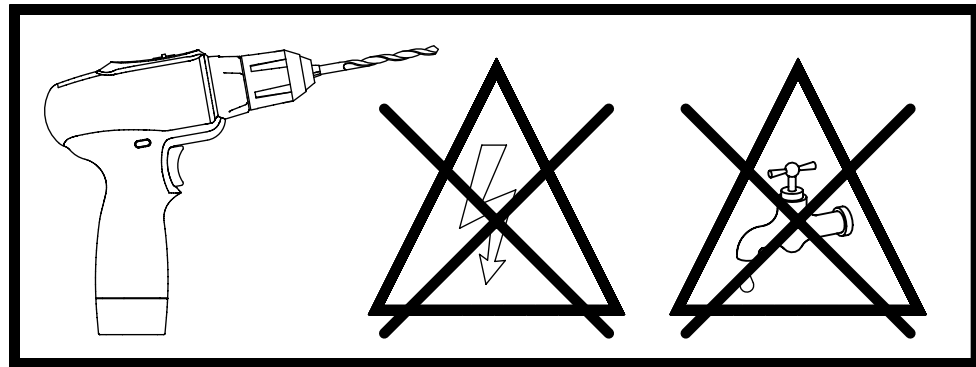
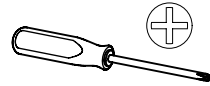
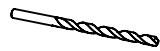


24

2x 336



ØXmm



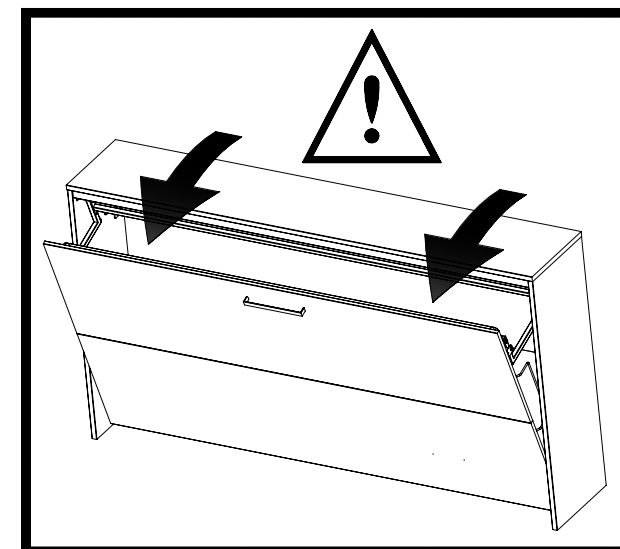
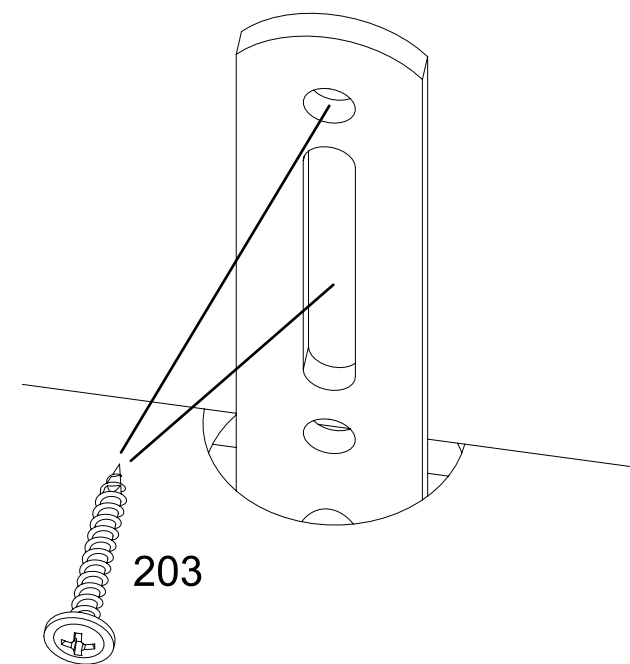
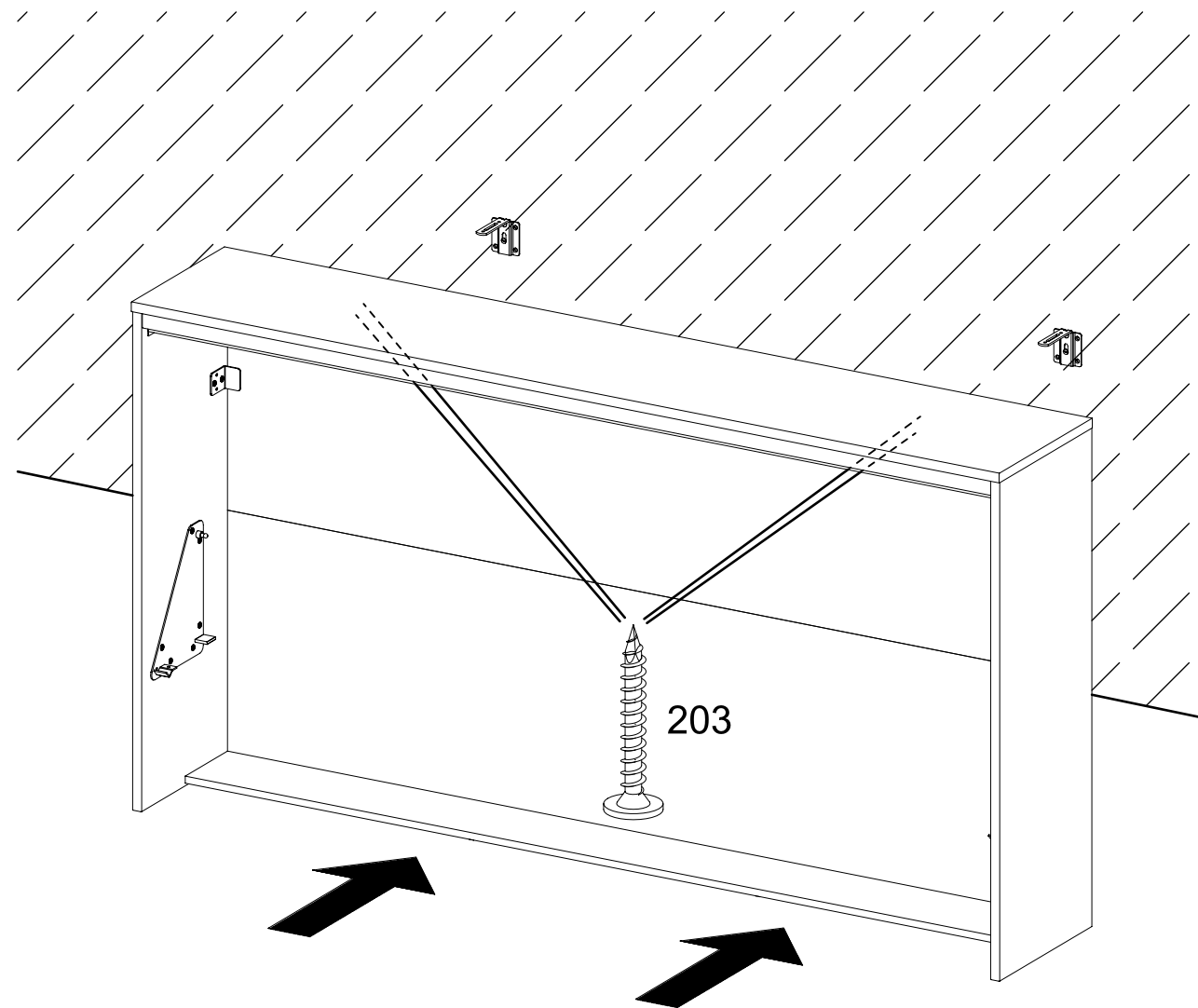
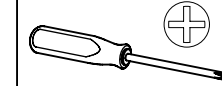
8x max: 6xXXmm



25

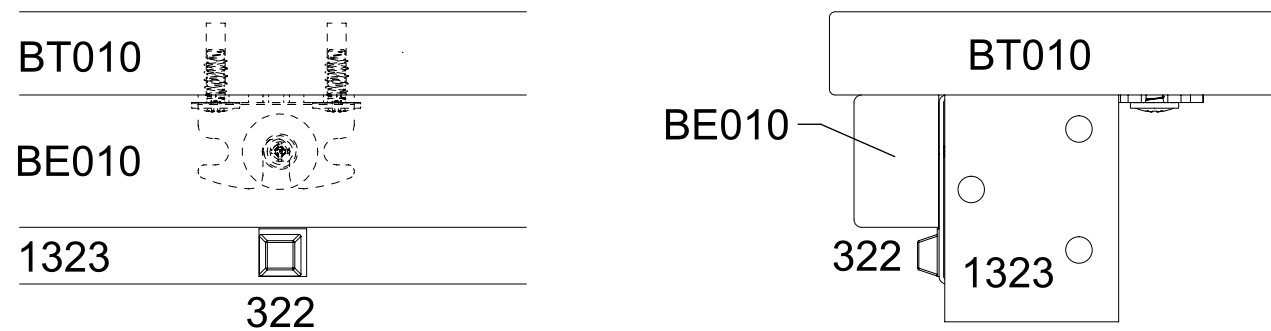
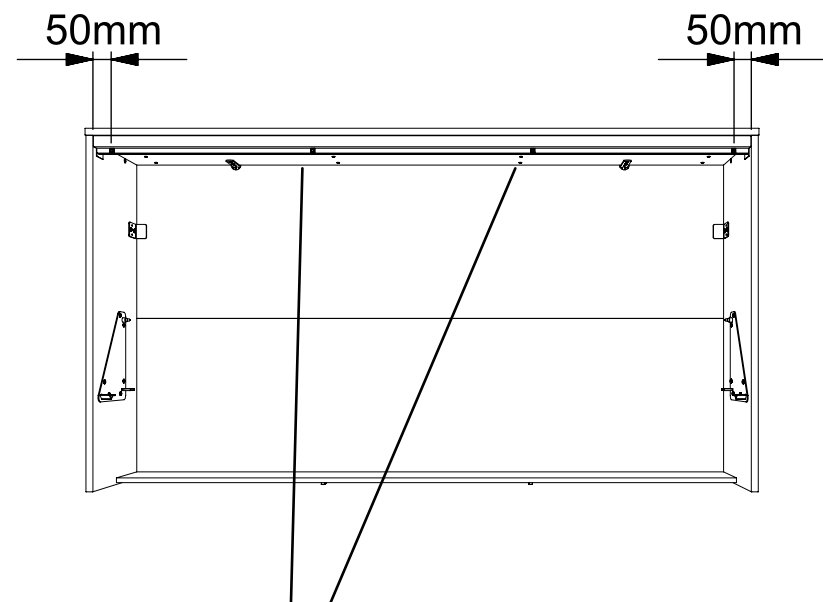
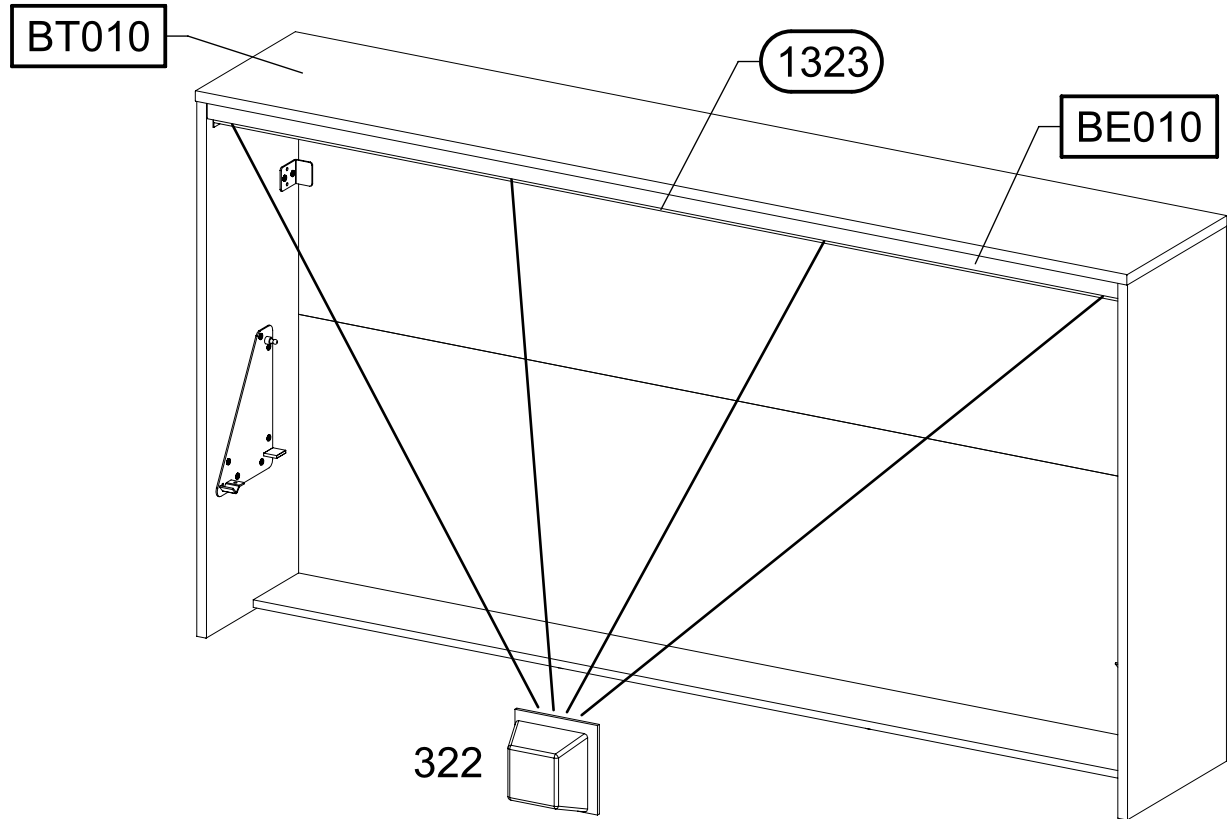
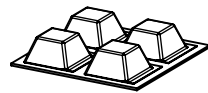
4x 203

4x30



26

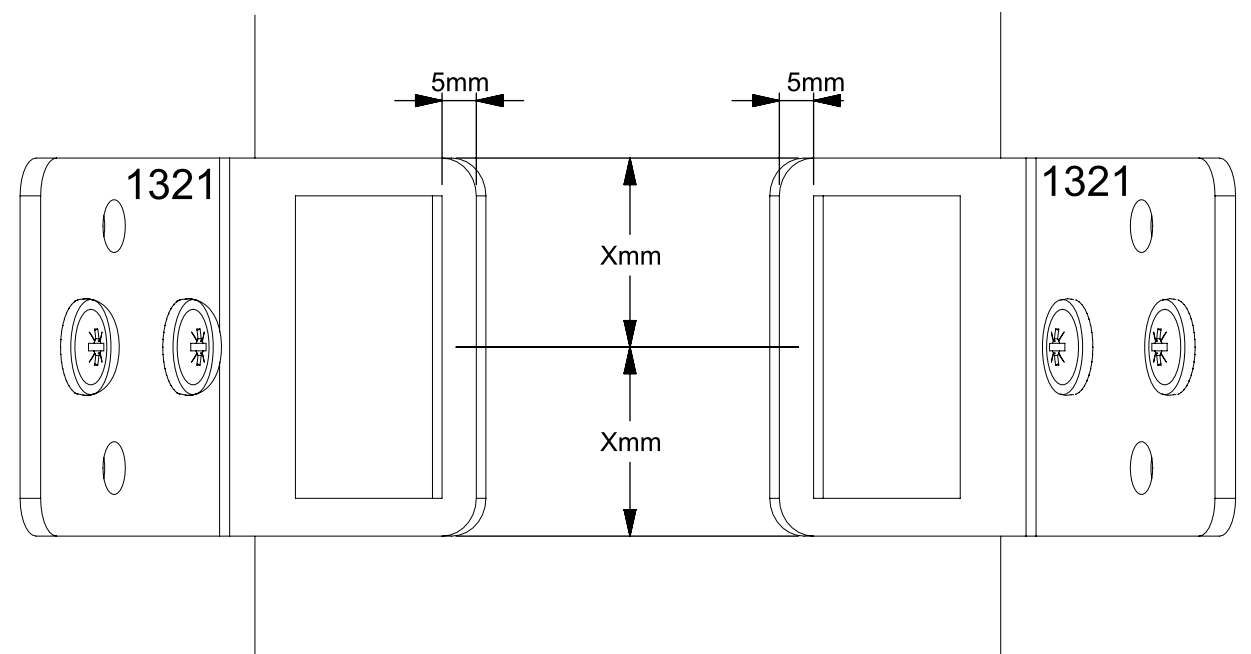
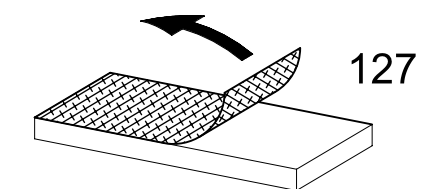
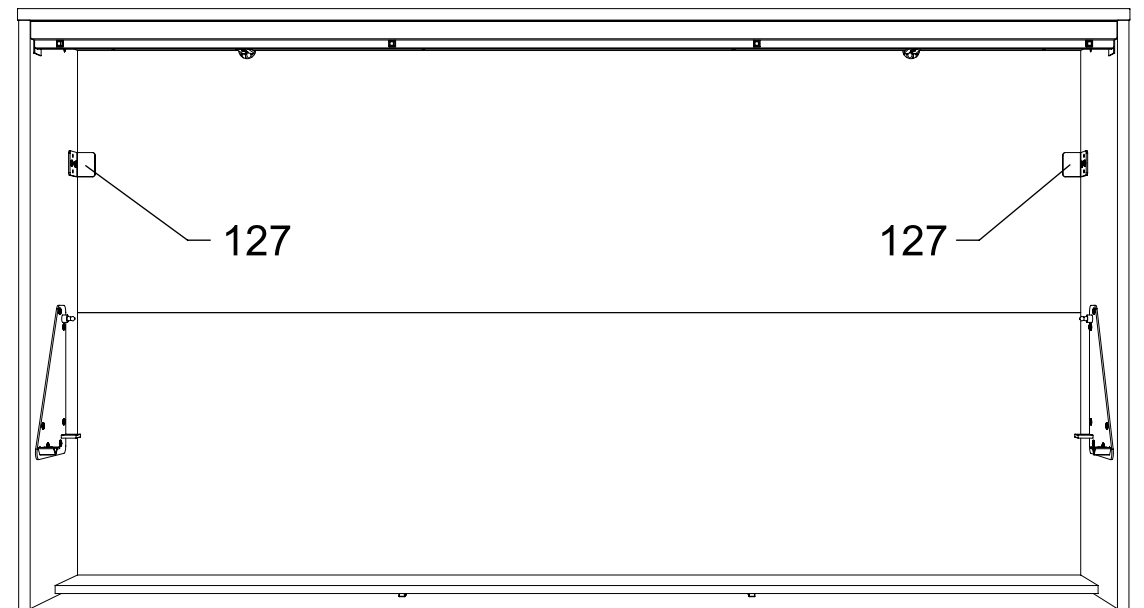
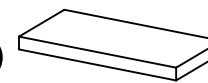
1x 322



27

2x 127

40x20x3



28

2x M6 SW10

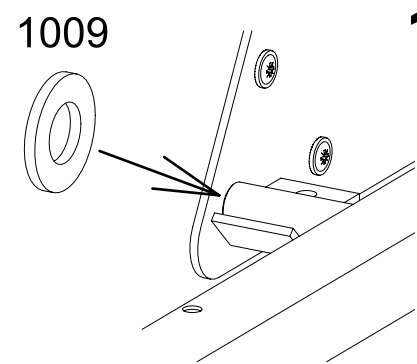
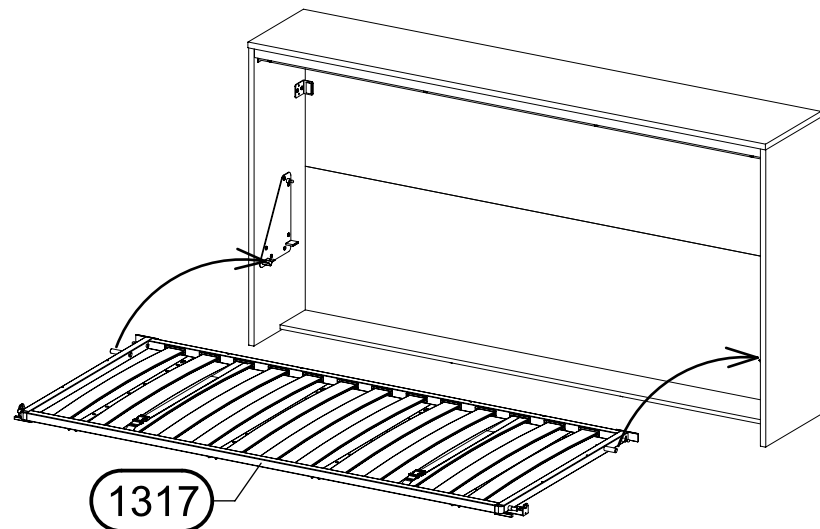
2x M6x15

2x 1322

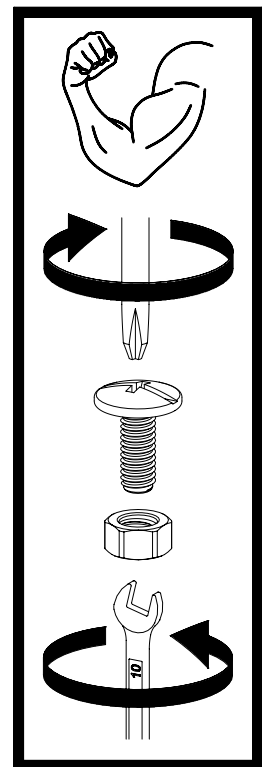
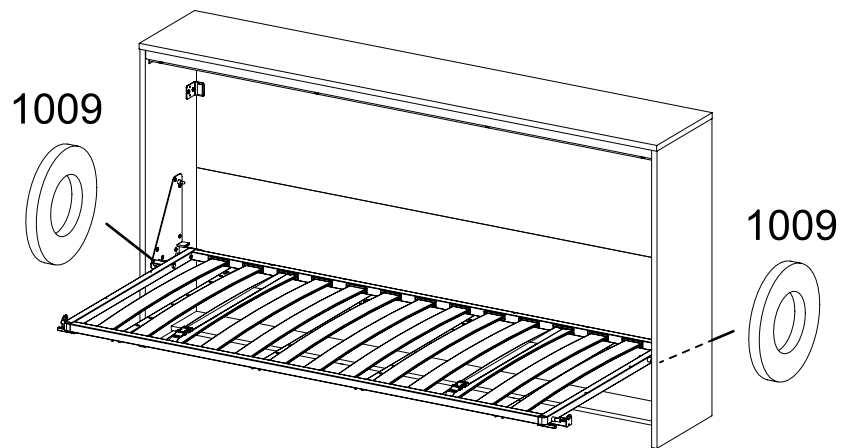
2x 1009

16/8,4x1,6

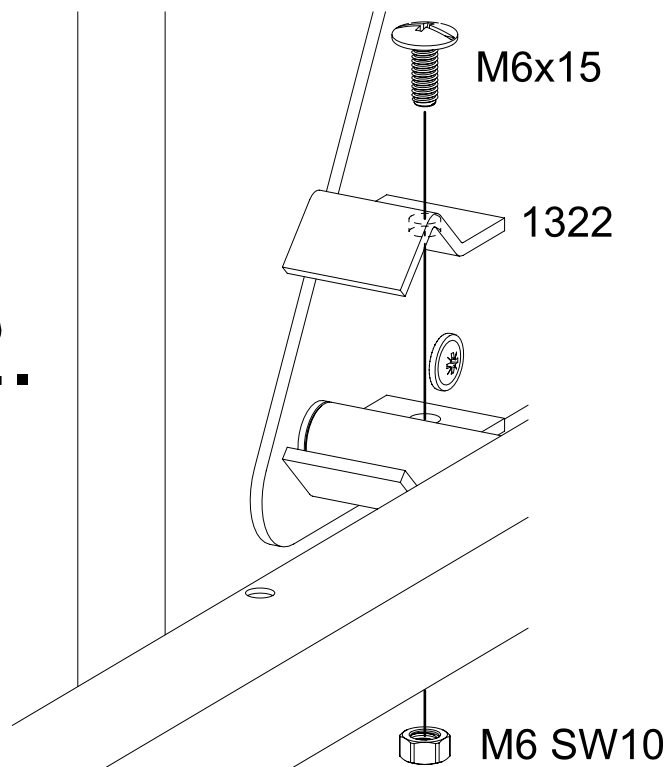
SW10



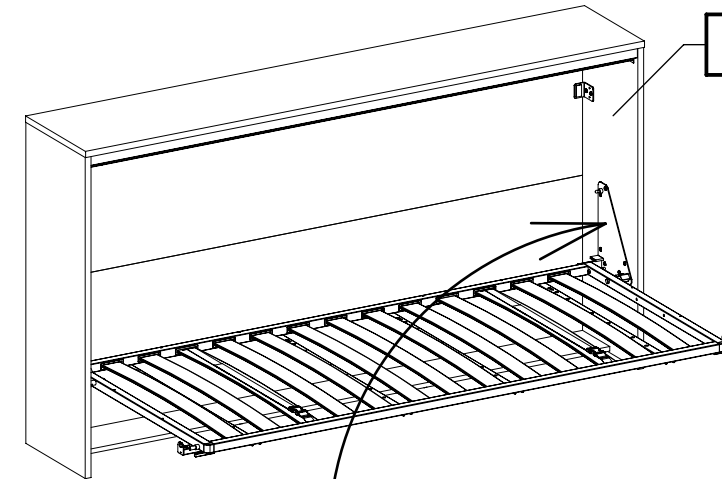
1.



2.



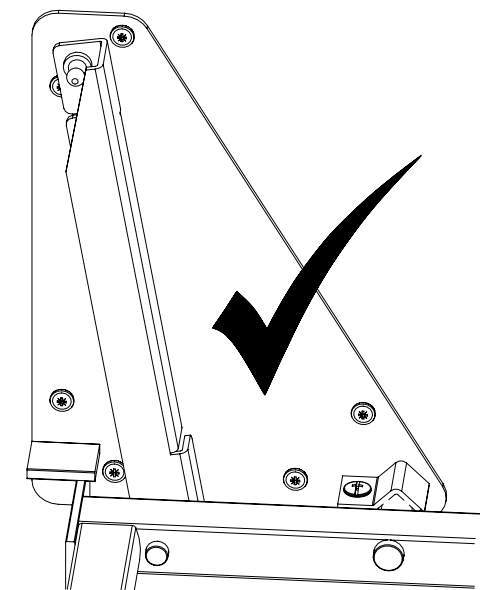
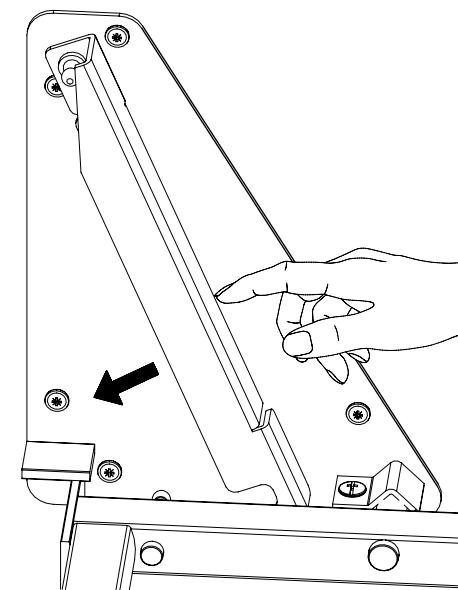
29



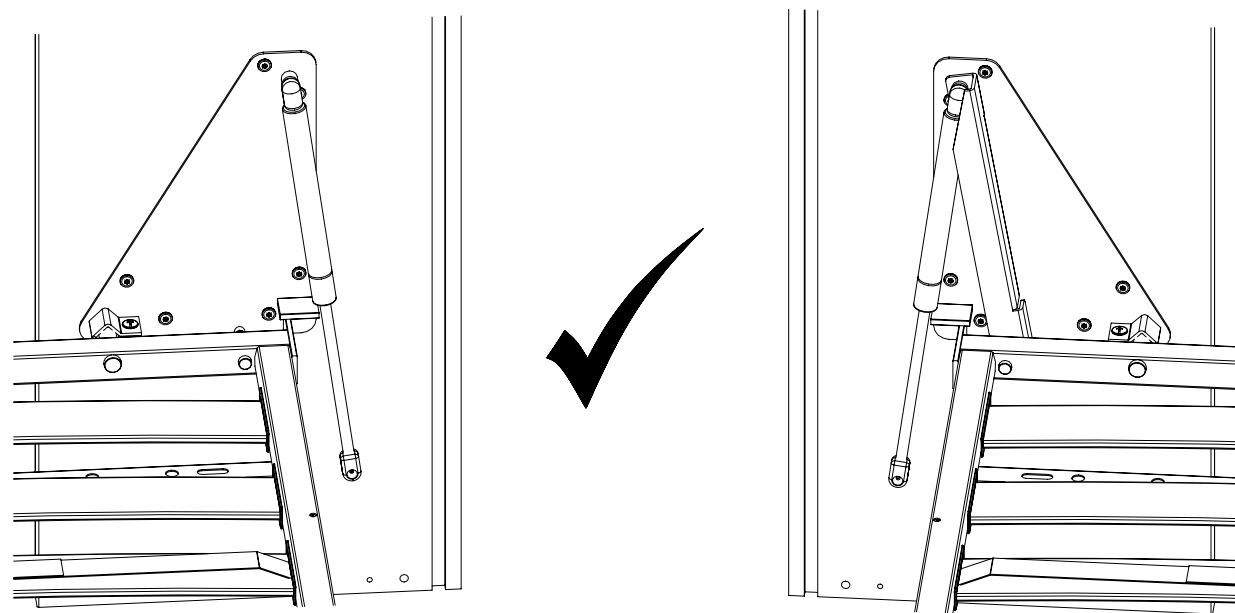
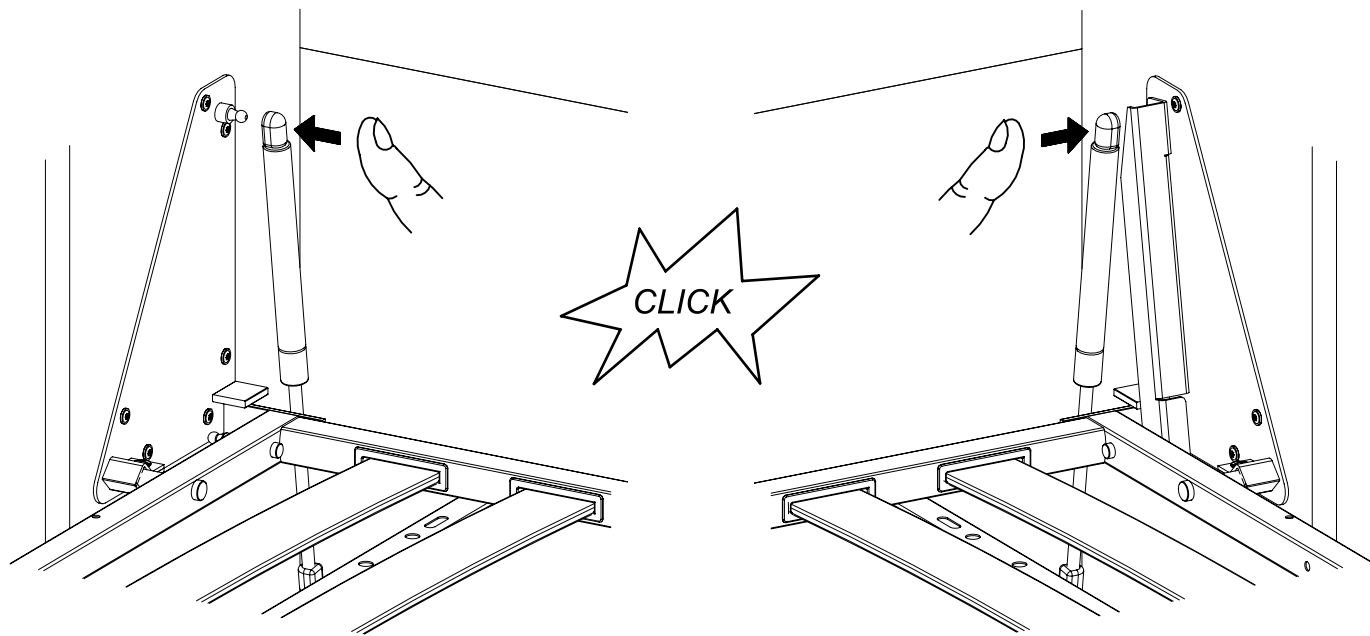
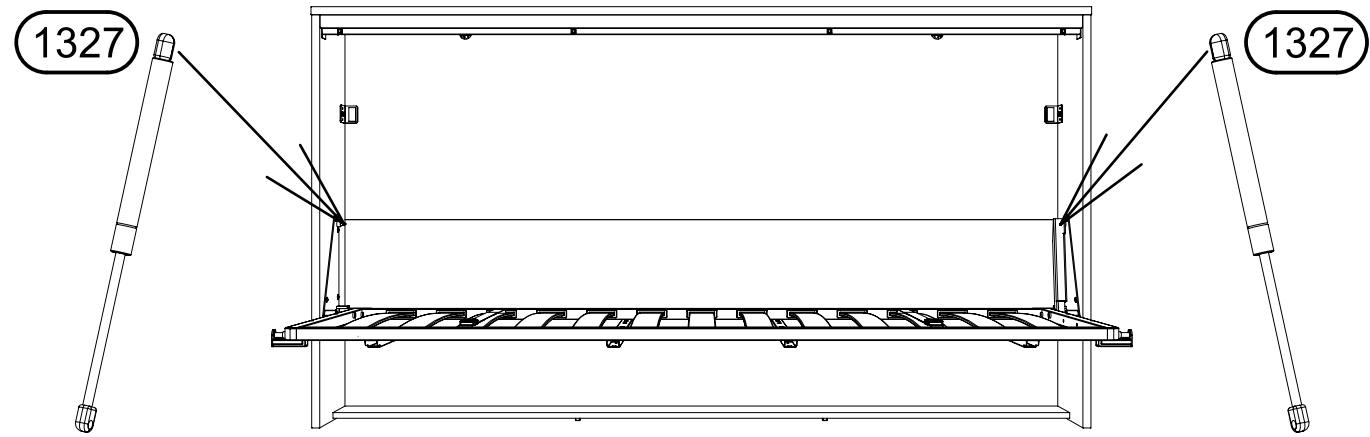
1329

1329

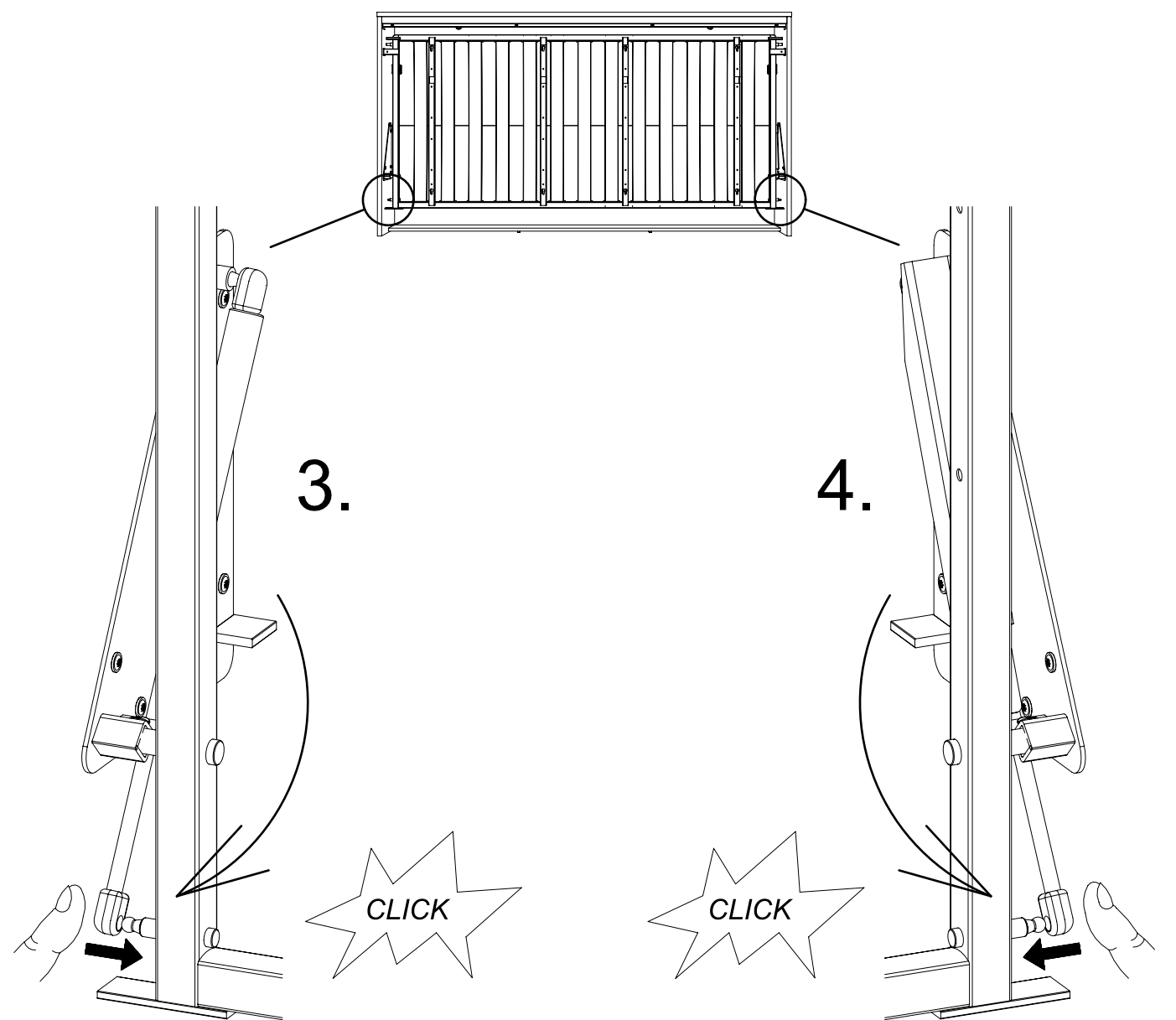
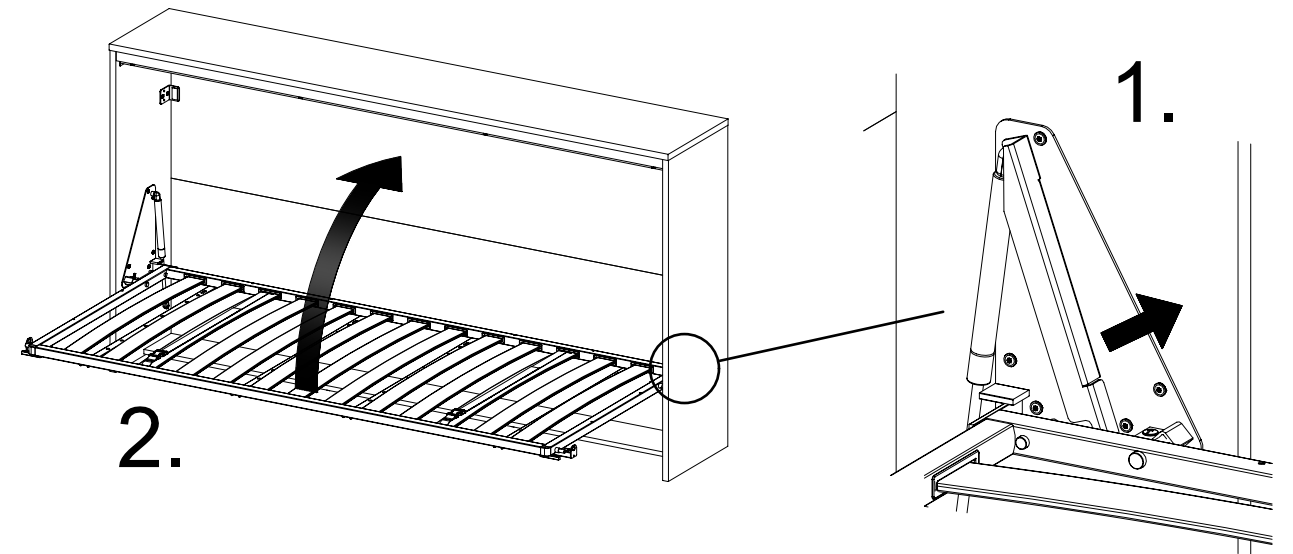
1319



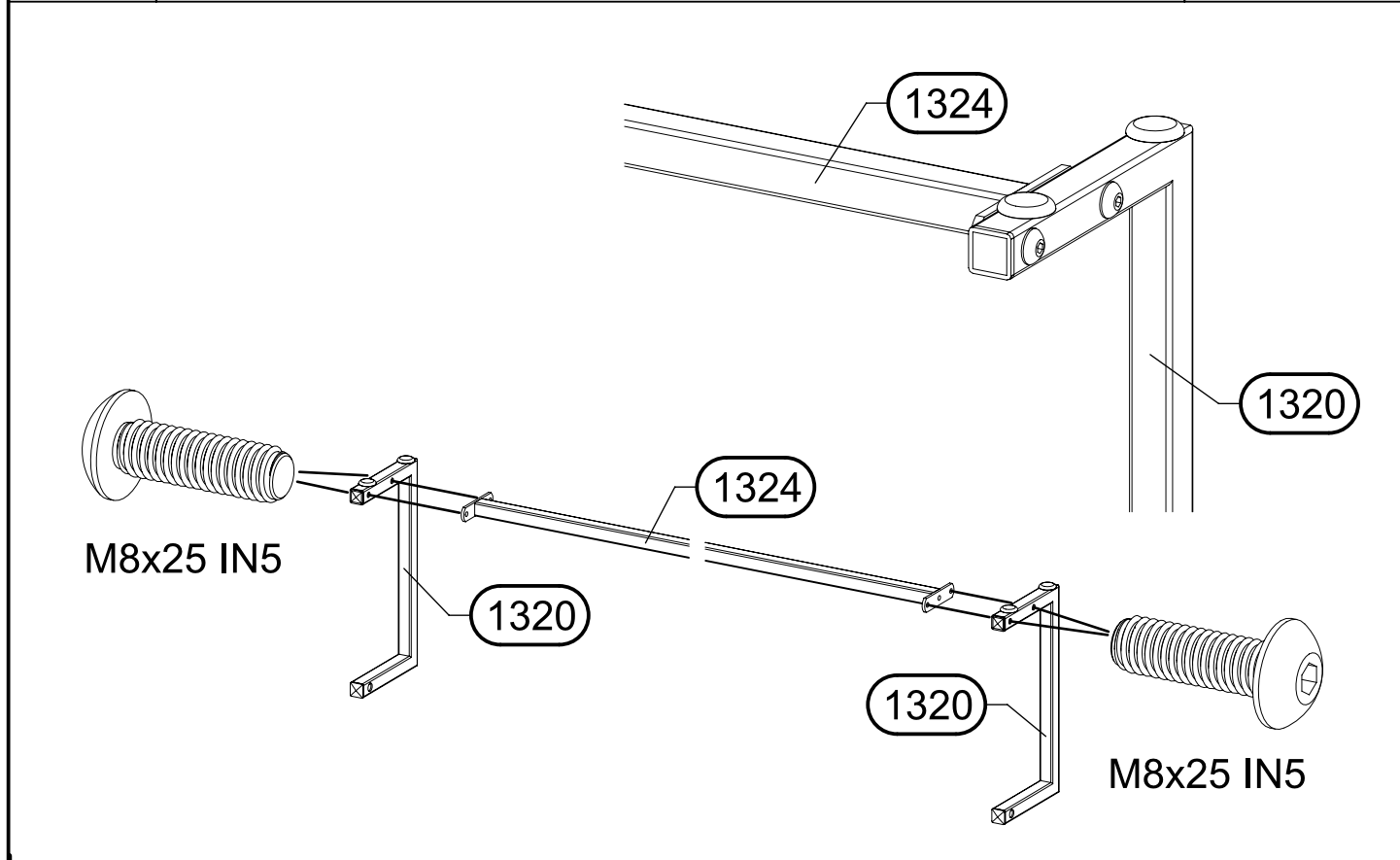
30



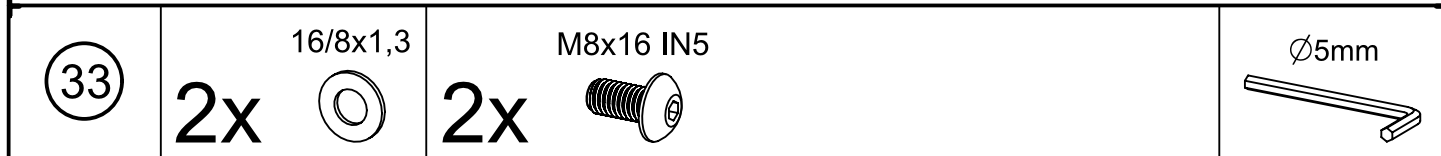
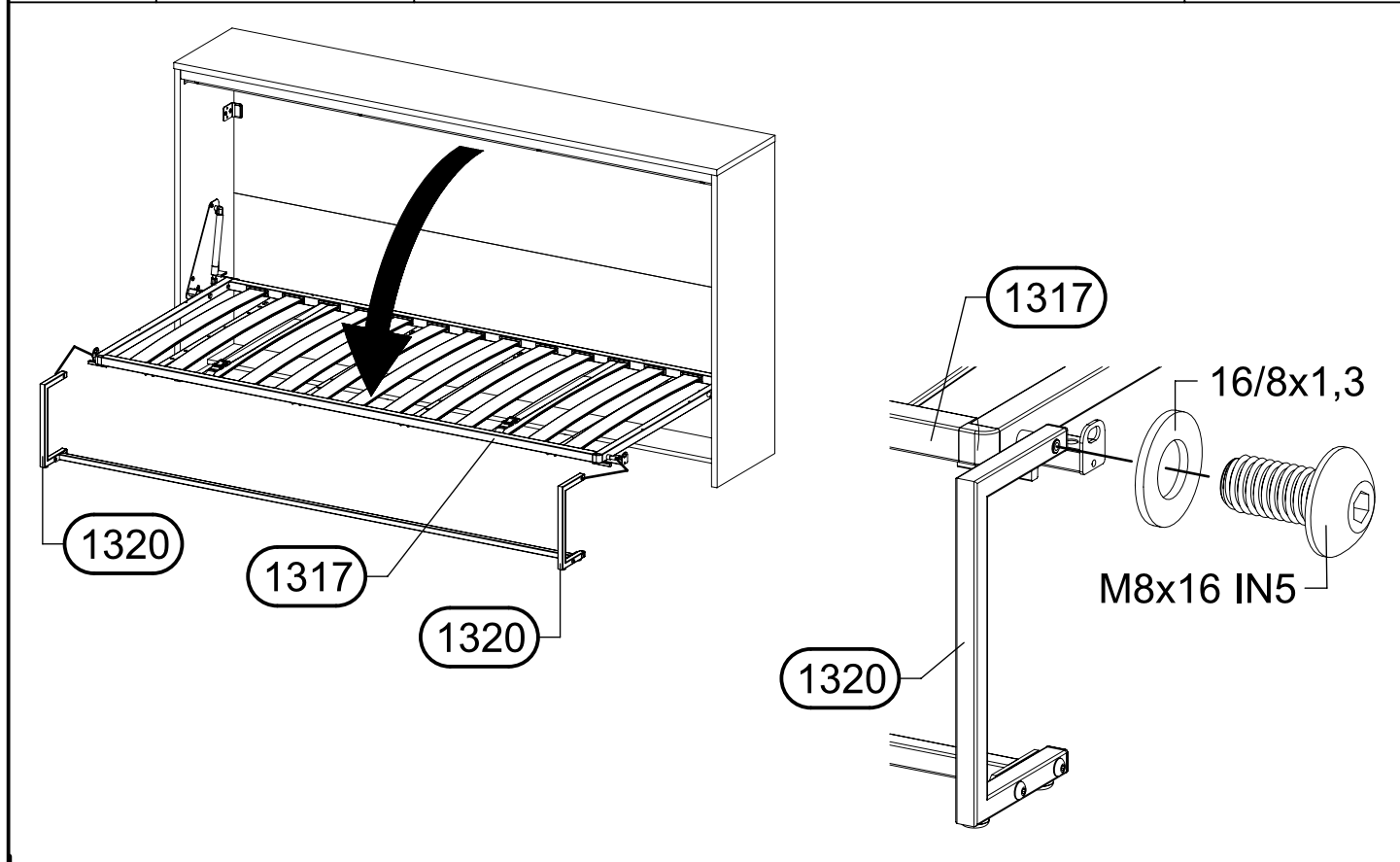
31



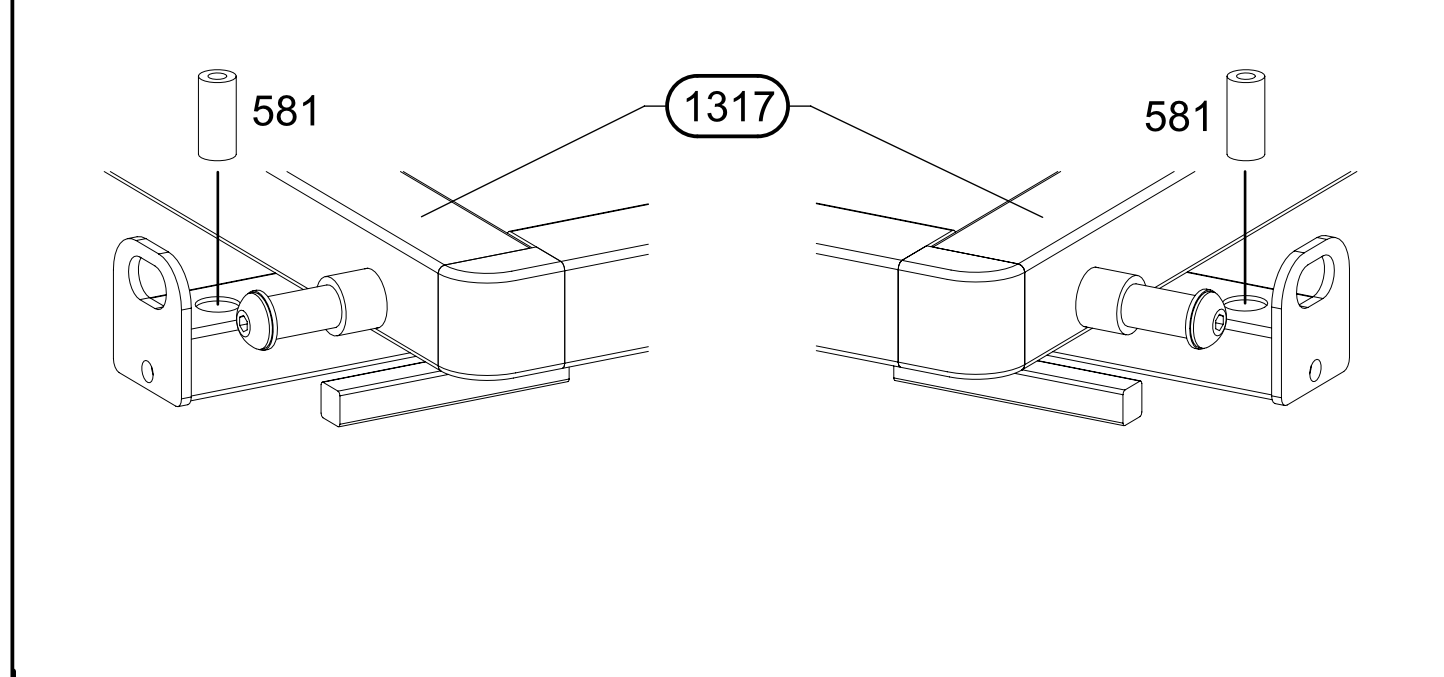
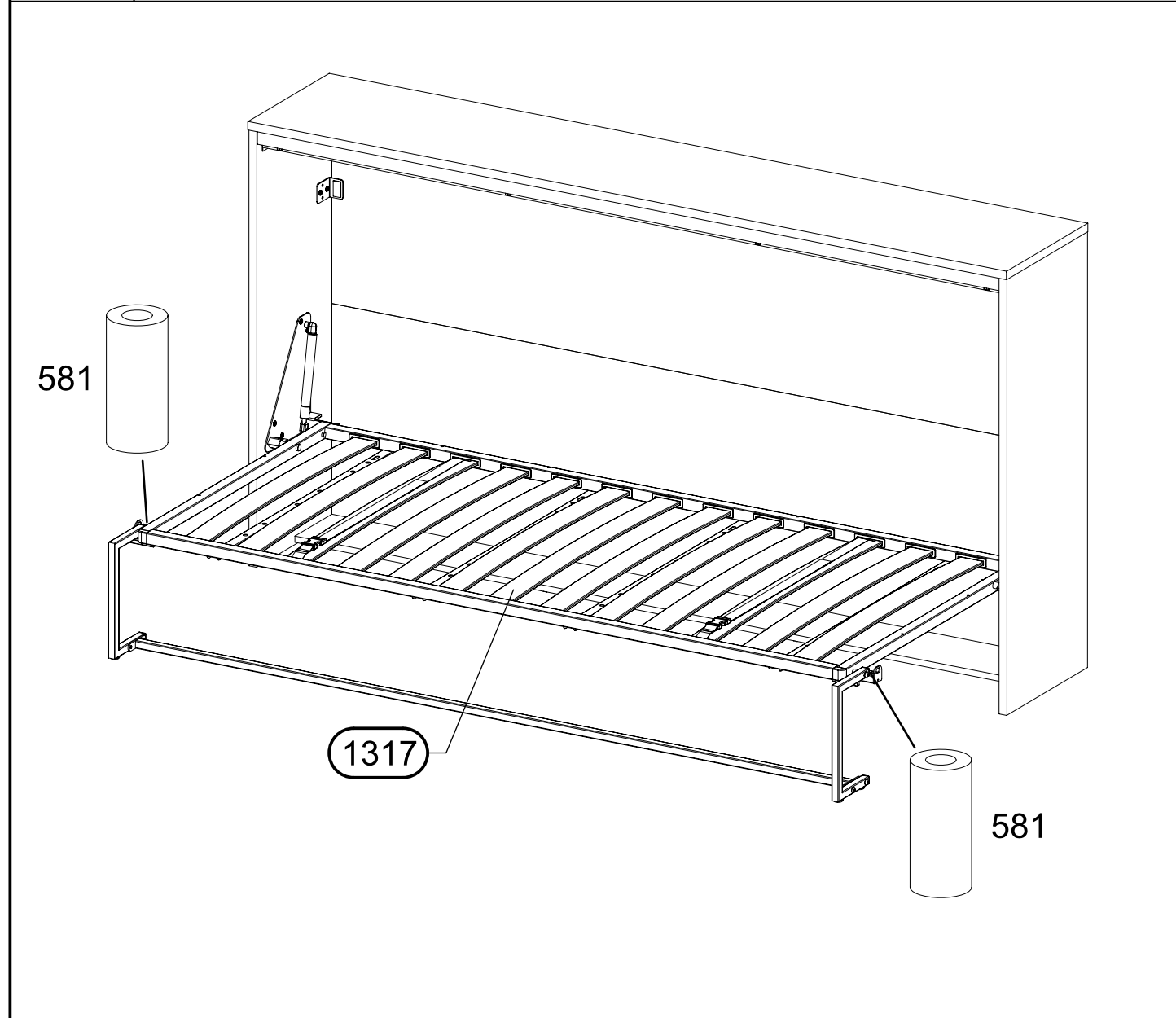
32 4x M8x25 IN5 \varnothing 5mm

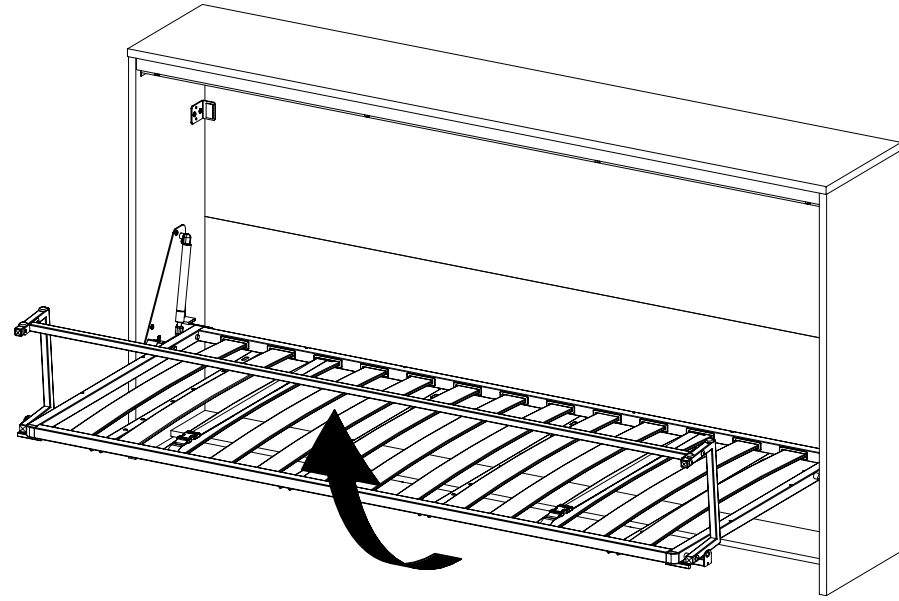
33 2x 16/8x1,3 2x M8x16 IN5 \varnothing 5mm

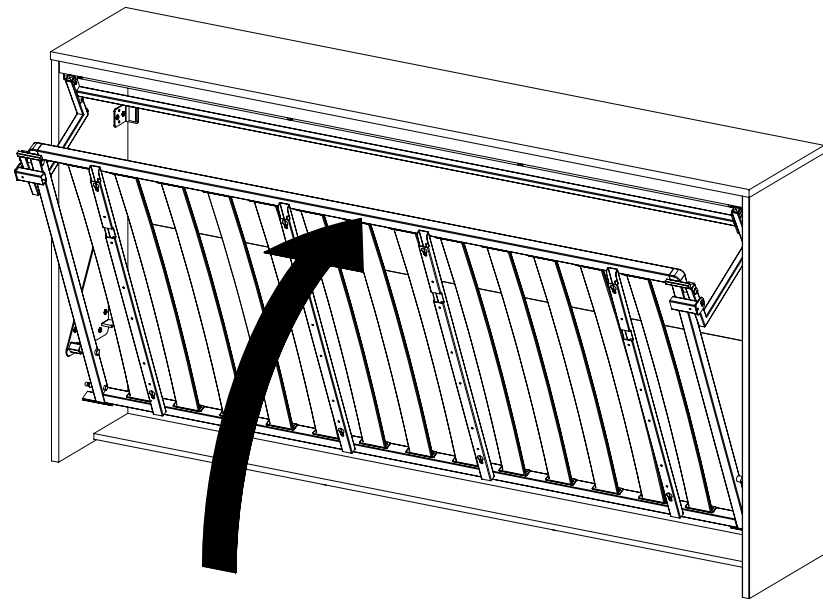
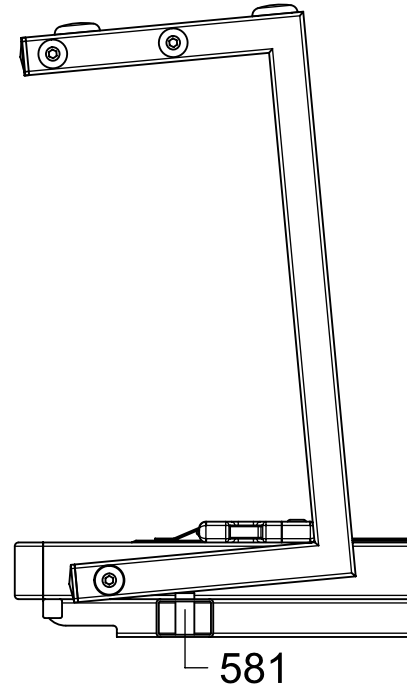
34 2x 581 10/5x22

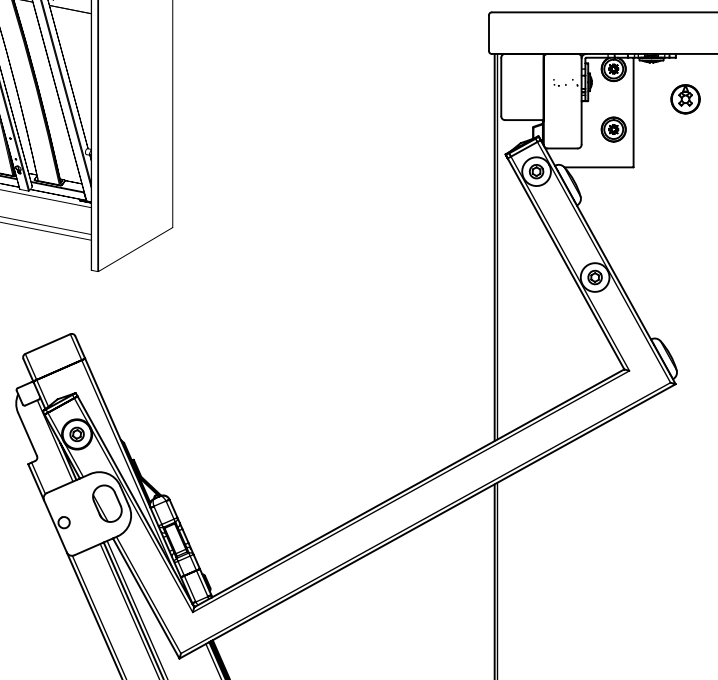
35



1.



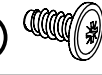
2.



36

10x (26)

6,3x14



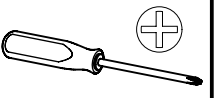
5x (167)

92x64x2

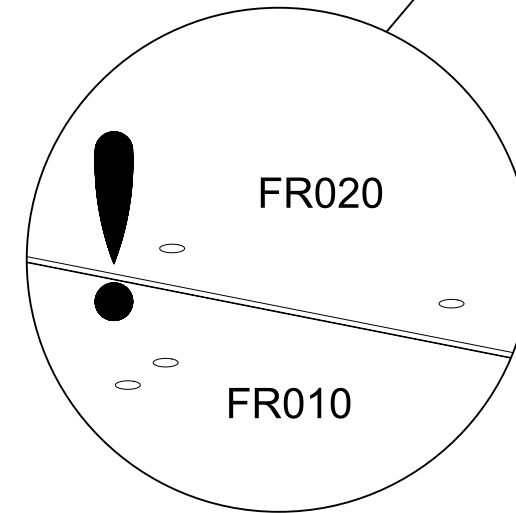
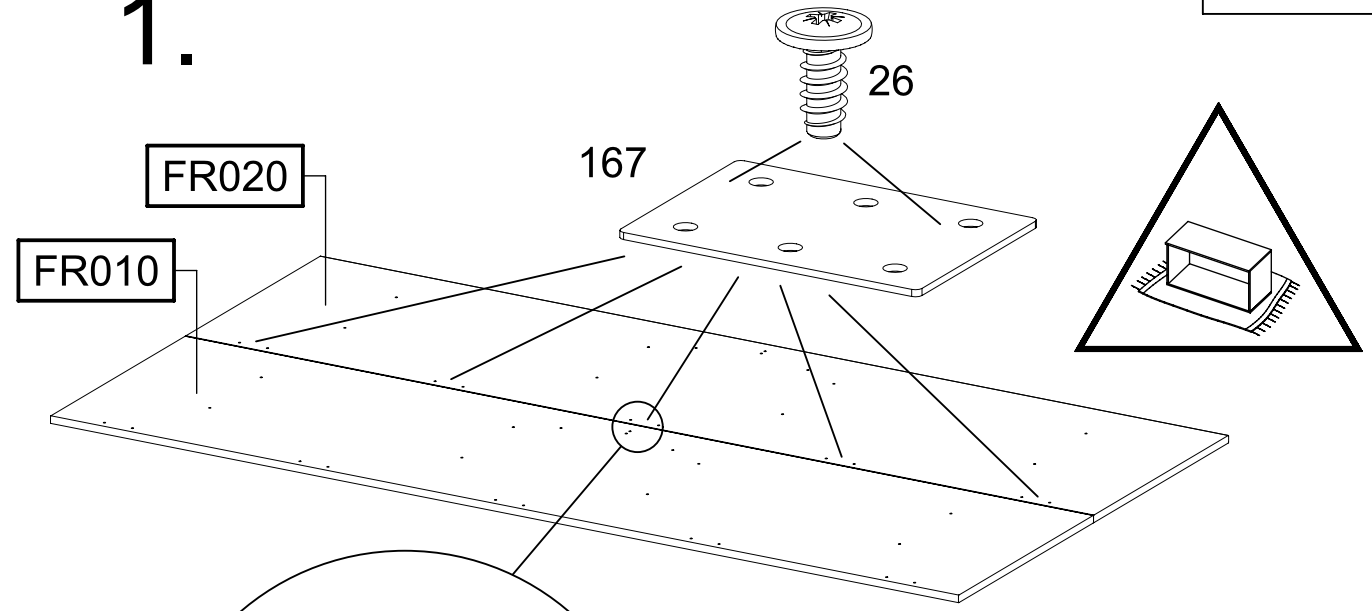


10x (202)

4,5x16

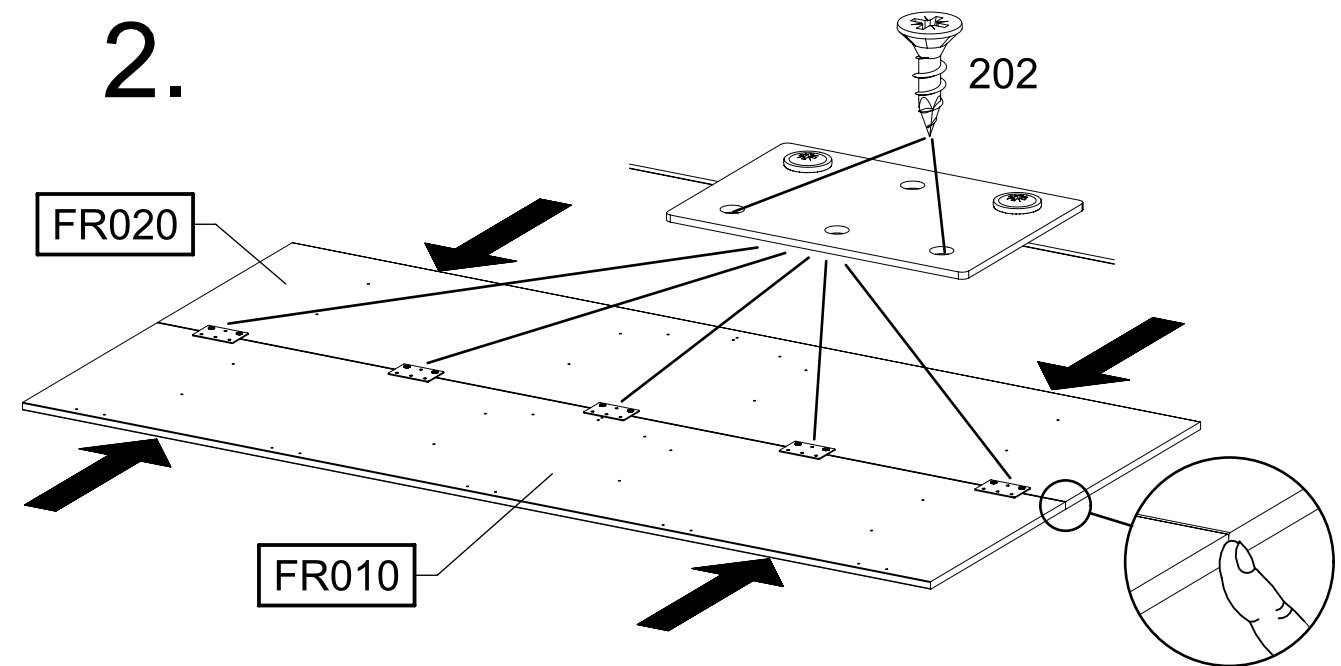


1.



FR010 = FR020

2.



37

1x

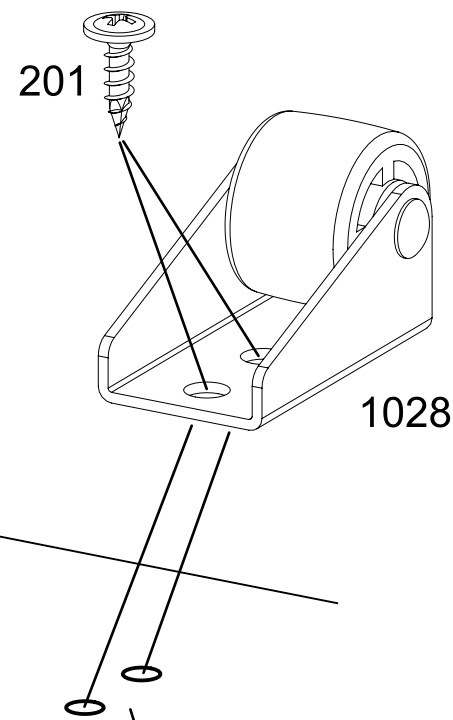
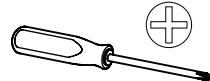
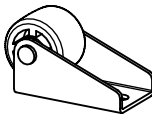
201

4x15



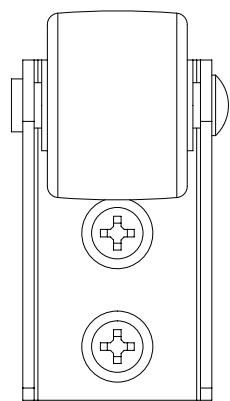
2x

1028



FR020

1028

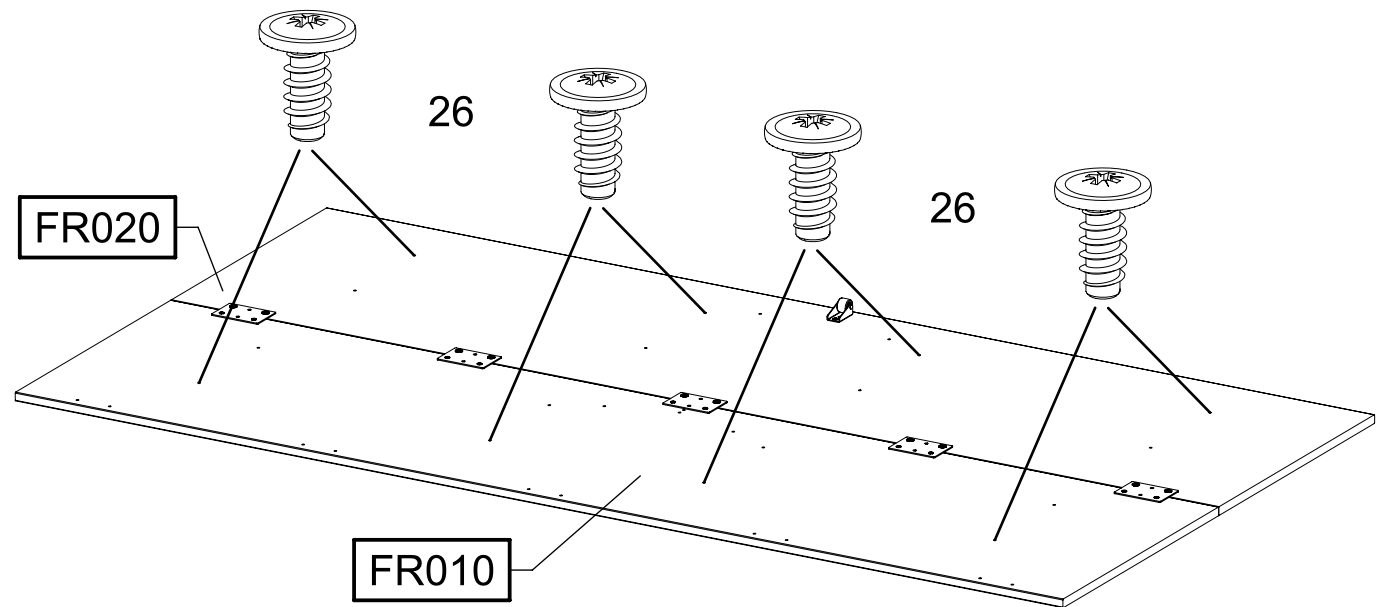
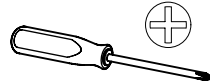


38

8x

26

6,3x14



FR020

26

26

FR010

26

5mm



FR010

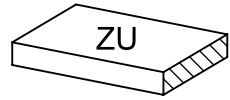
FR020

39

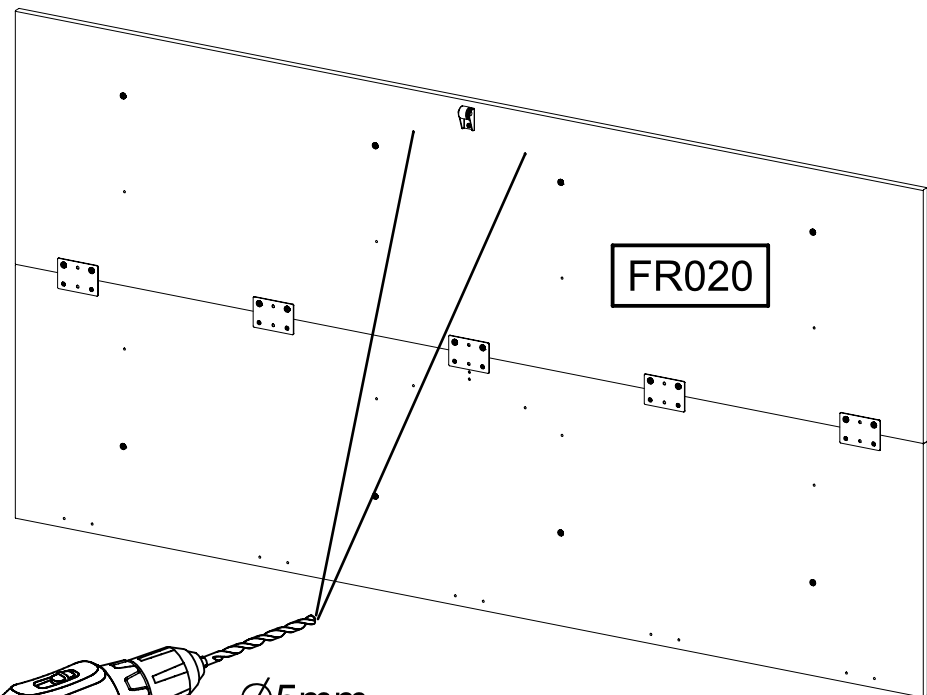
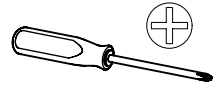
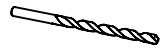
2x

586

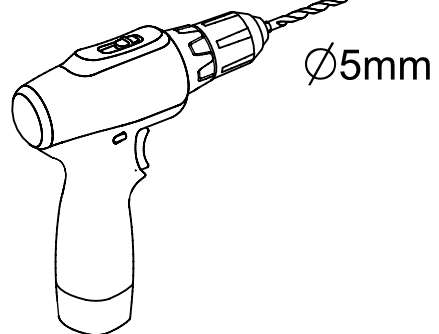
M4x22



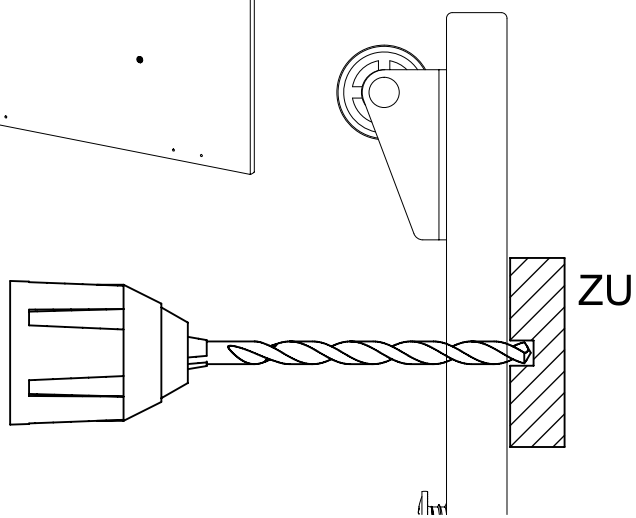
Ø5mm



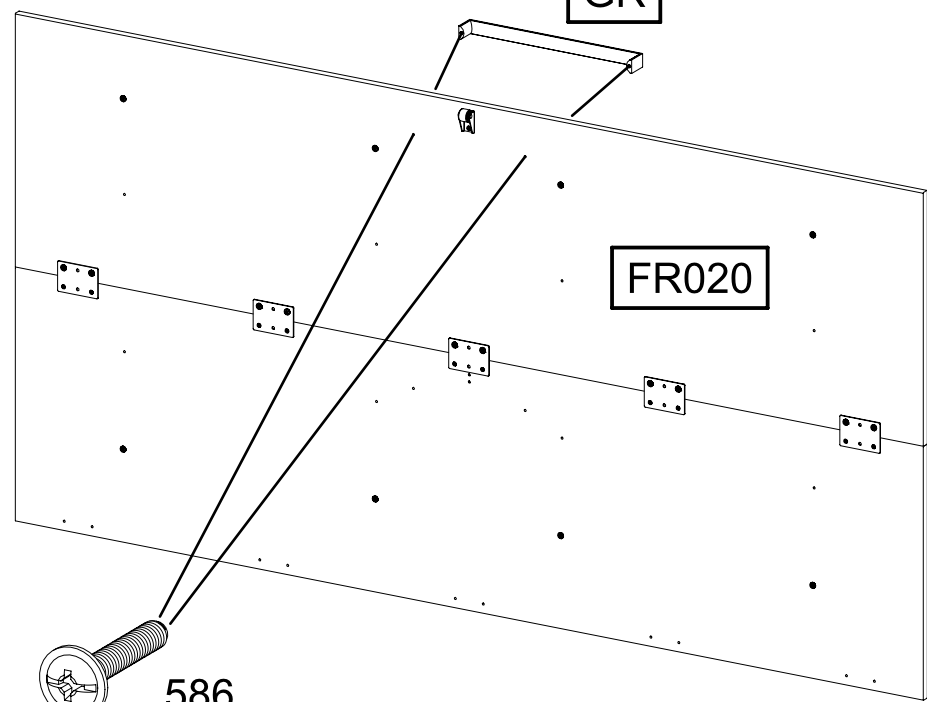
FR020



Ø5mm



ZU

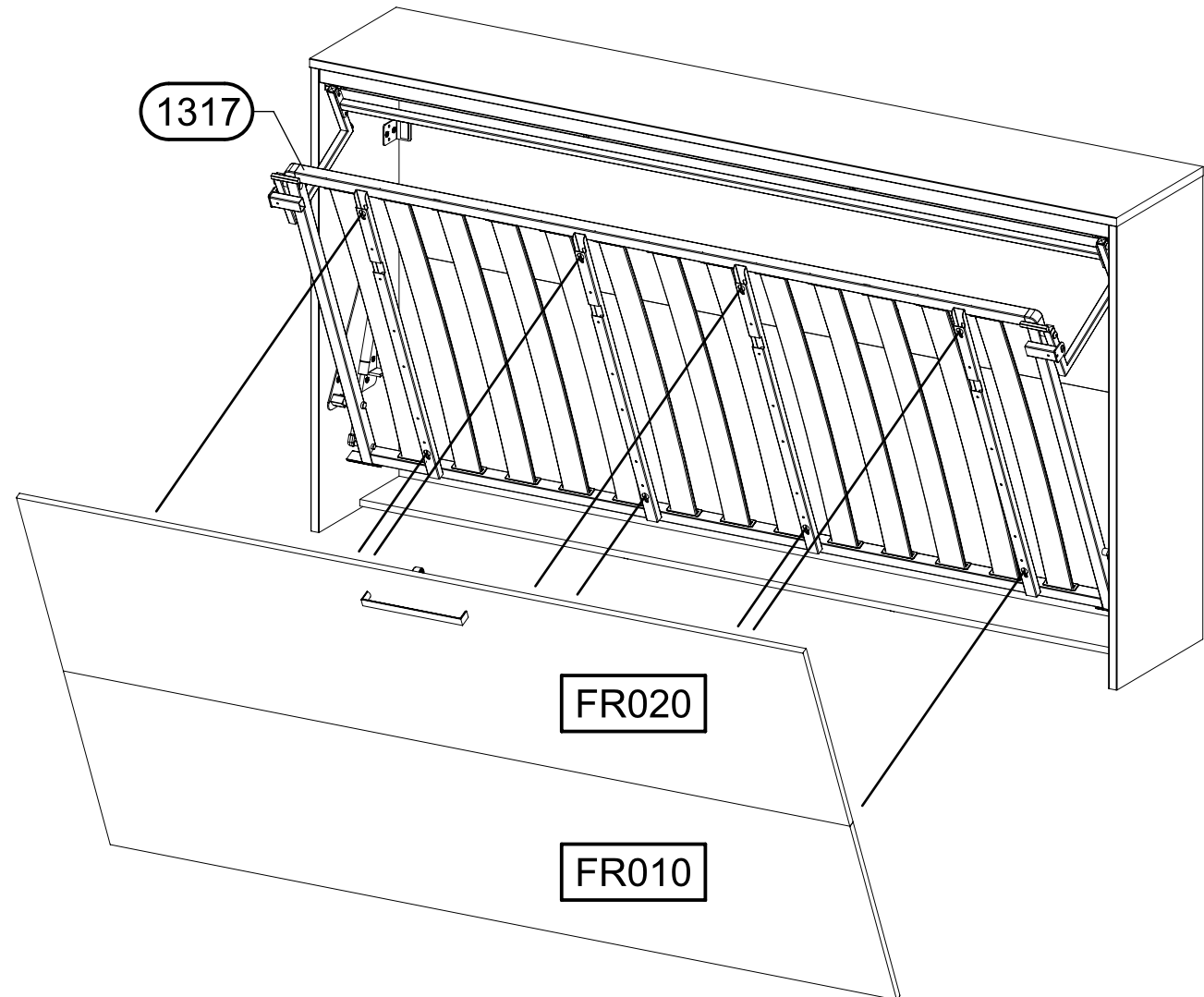
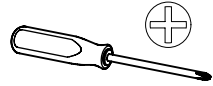


GR

FR020

586

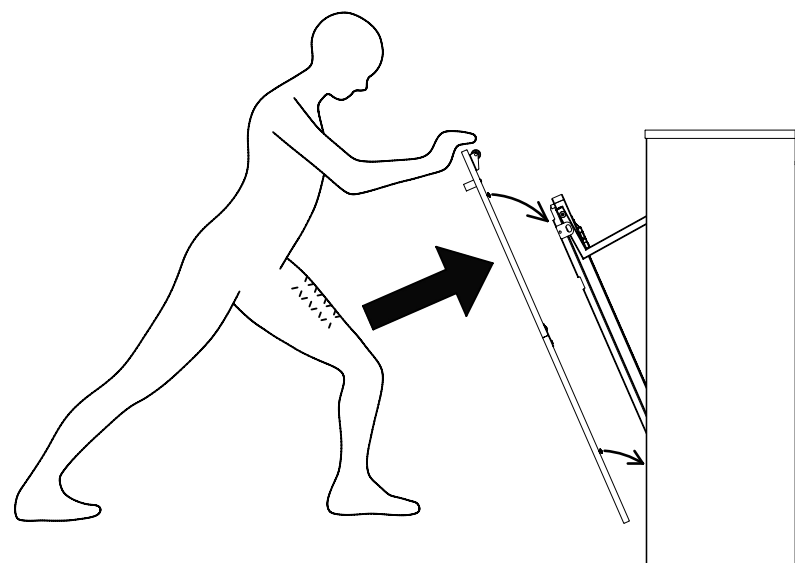
40



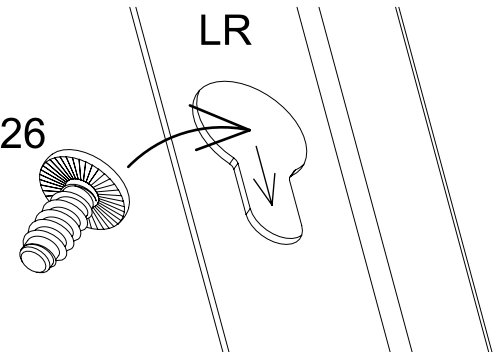
1317

FR020

FR010

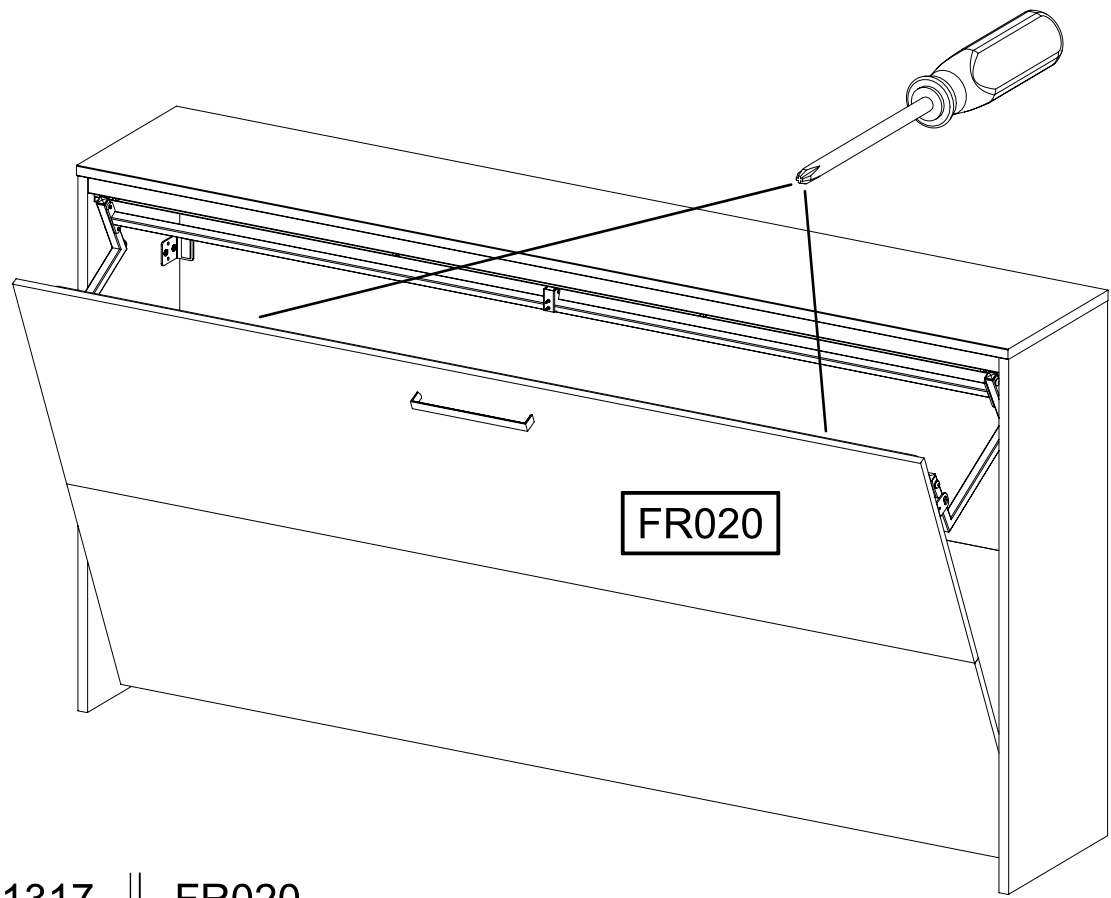
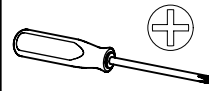


26



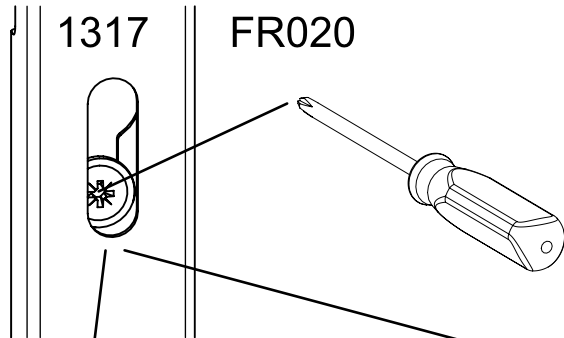
LR

41



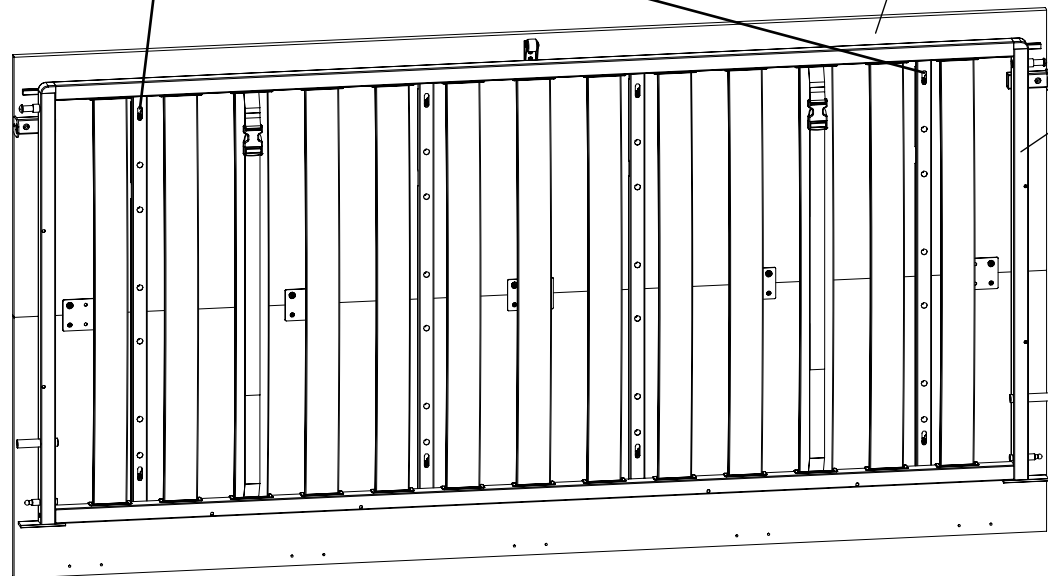
FR020

1317 FR020

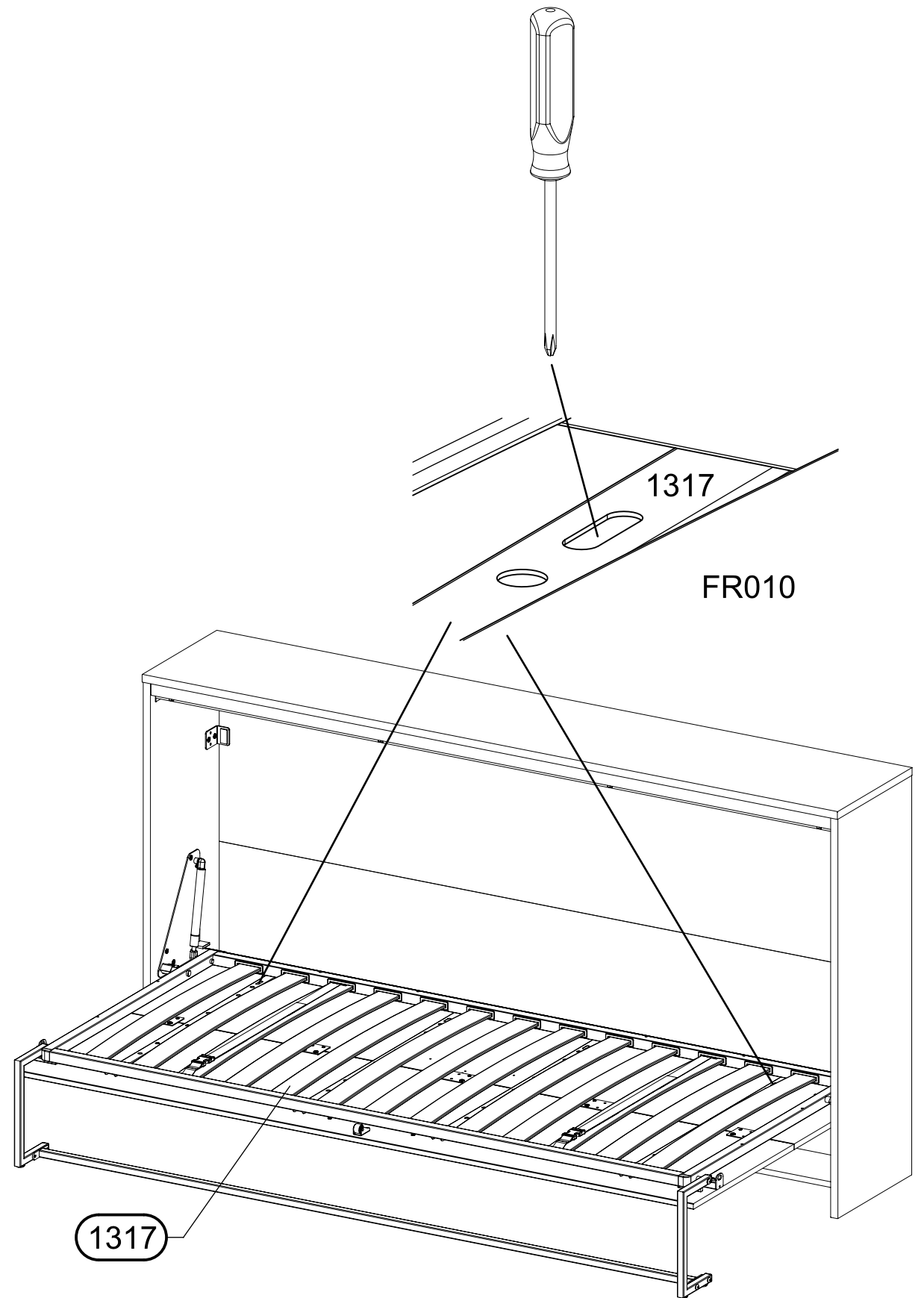
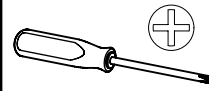


FR020

1317



42



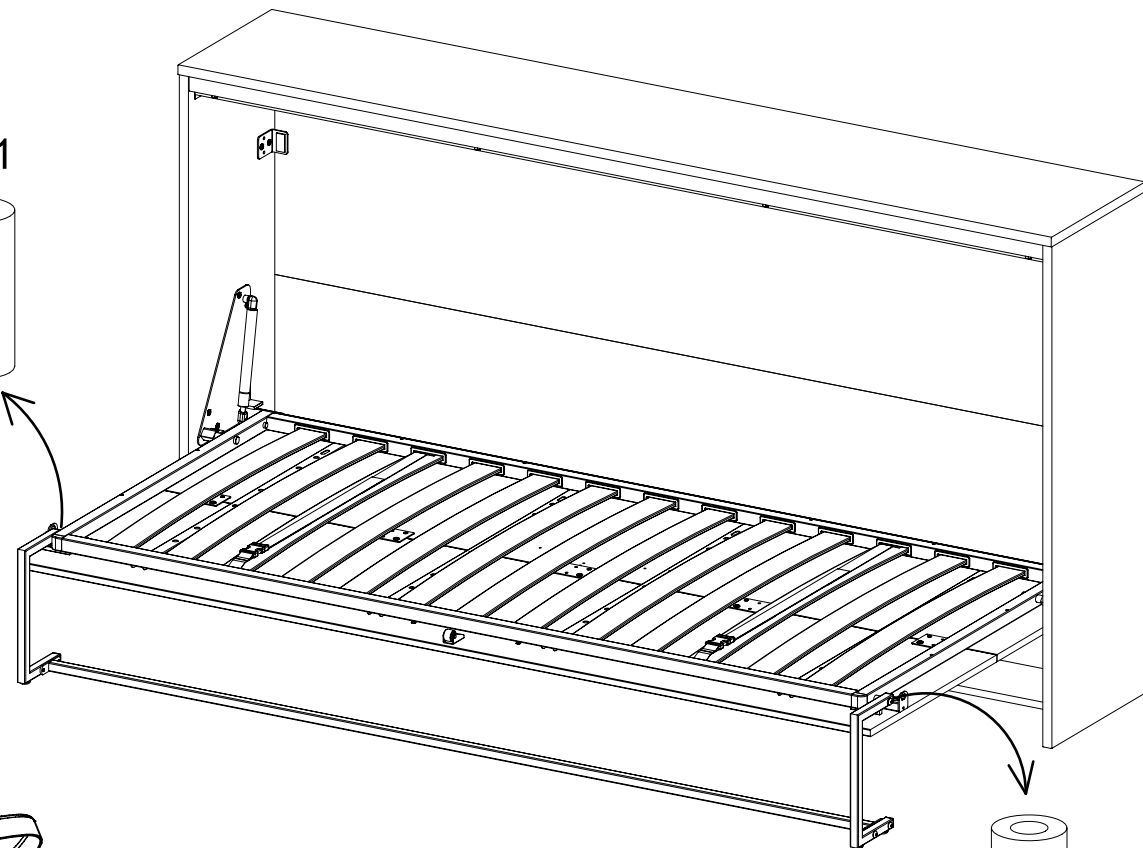
1317

FR010

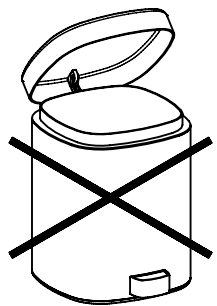
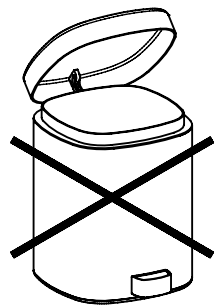
1317

43

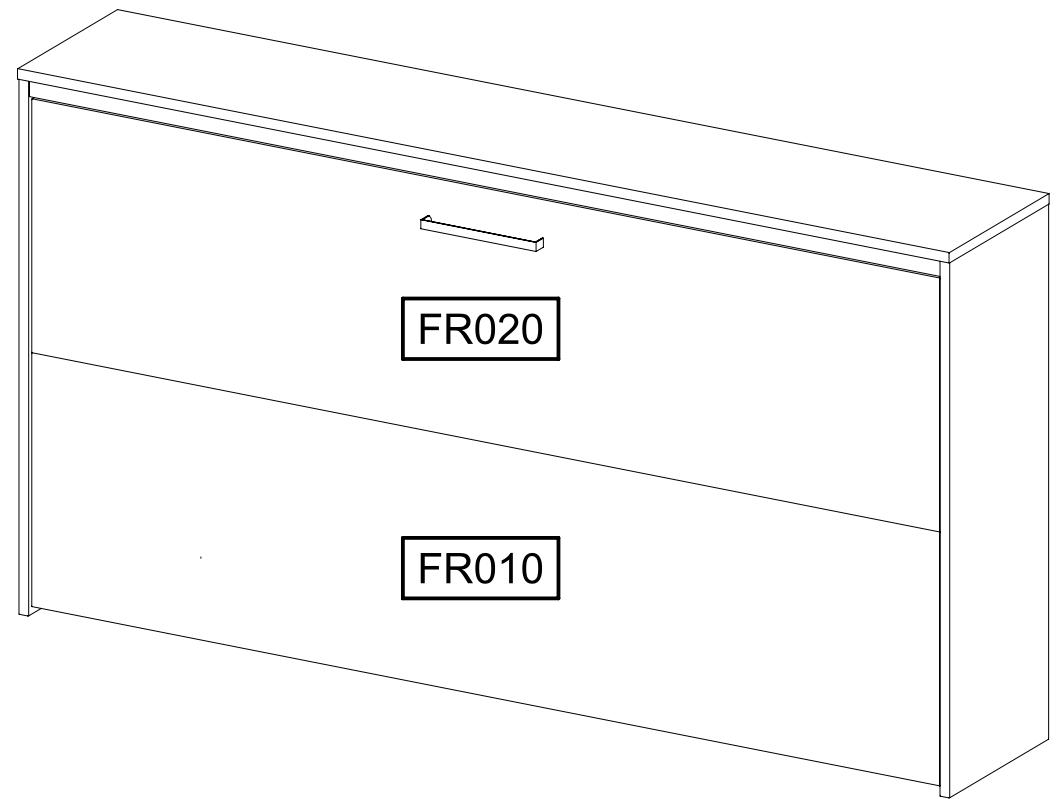
581



581

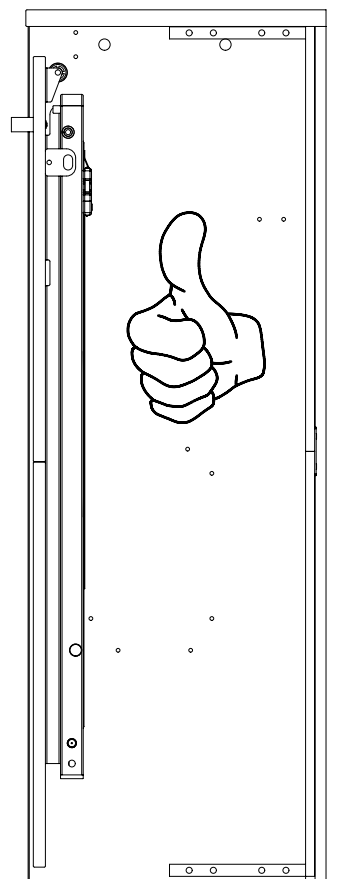
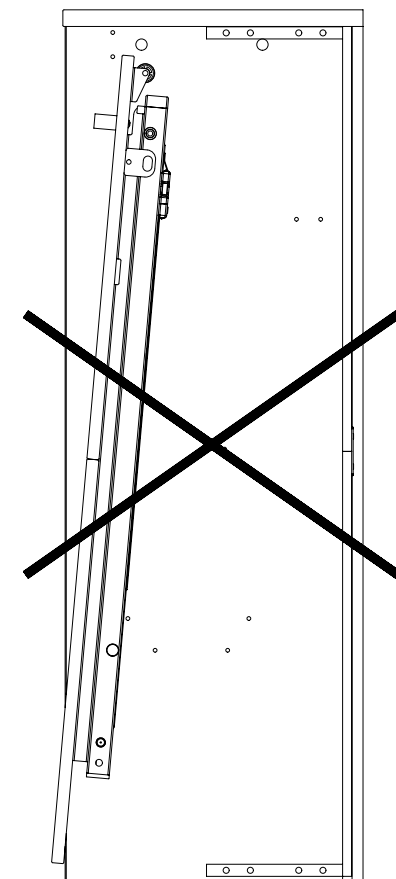
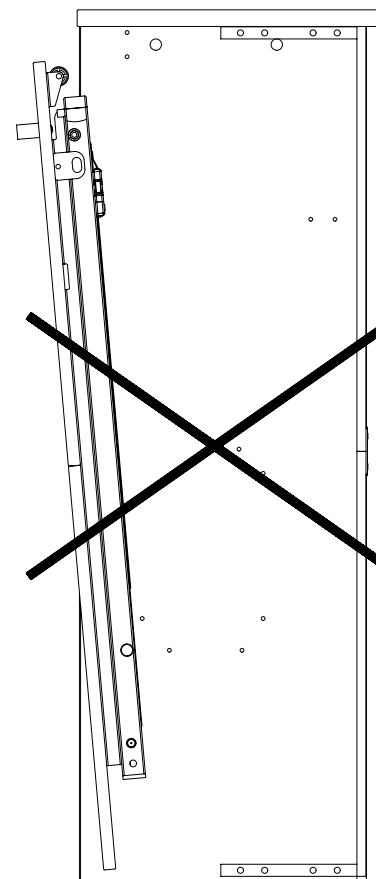


44



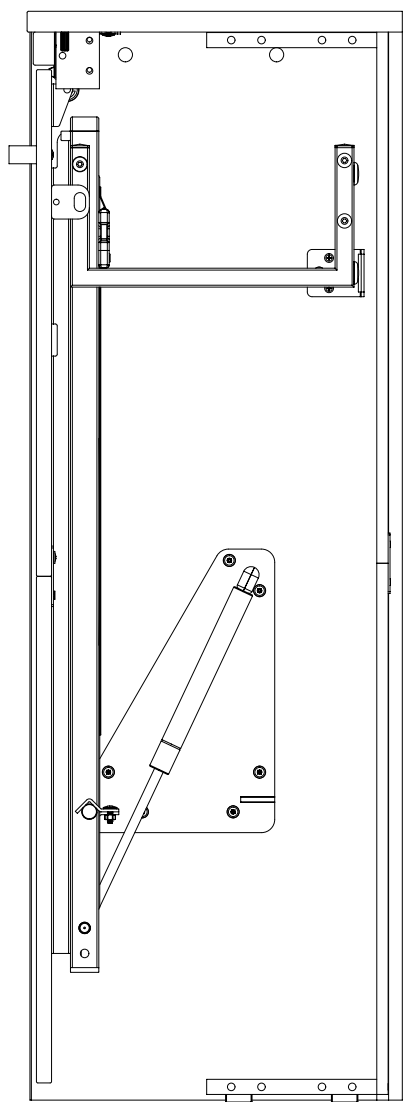
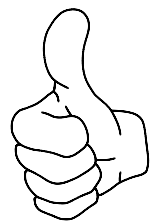
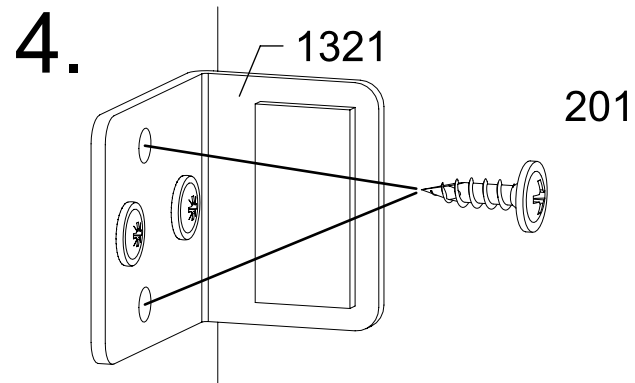
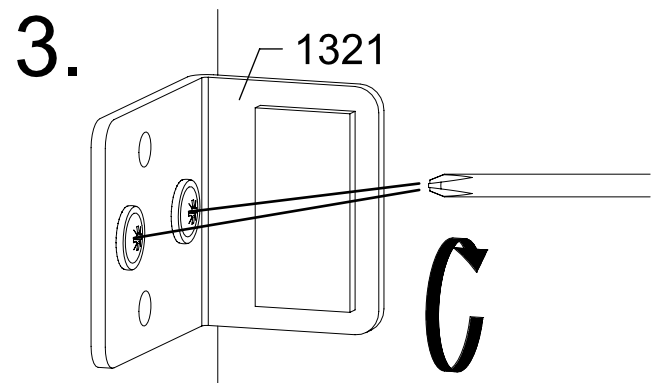
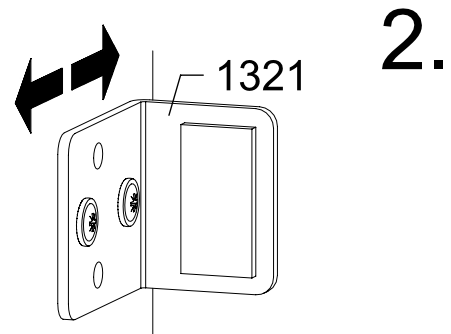
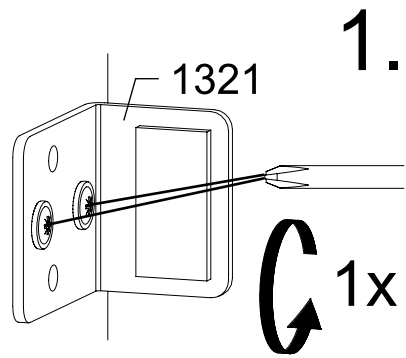
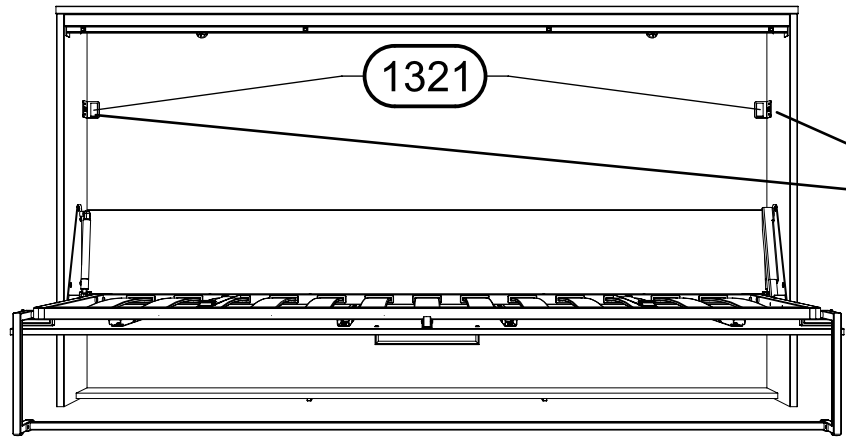
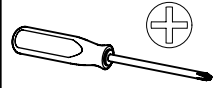
FR020

FR010

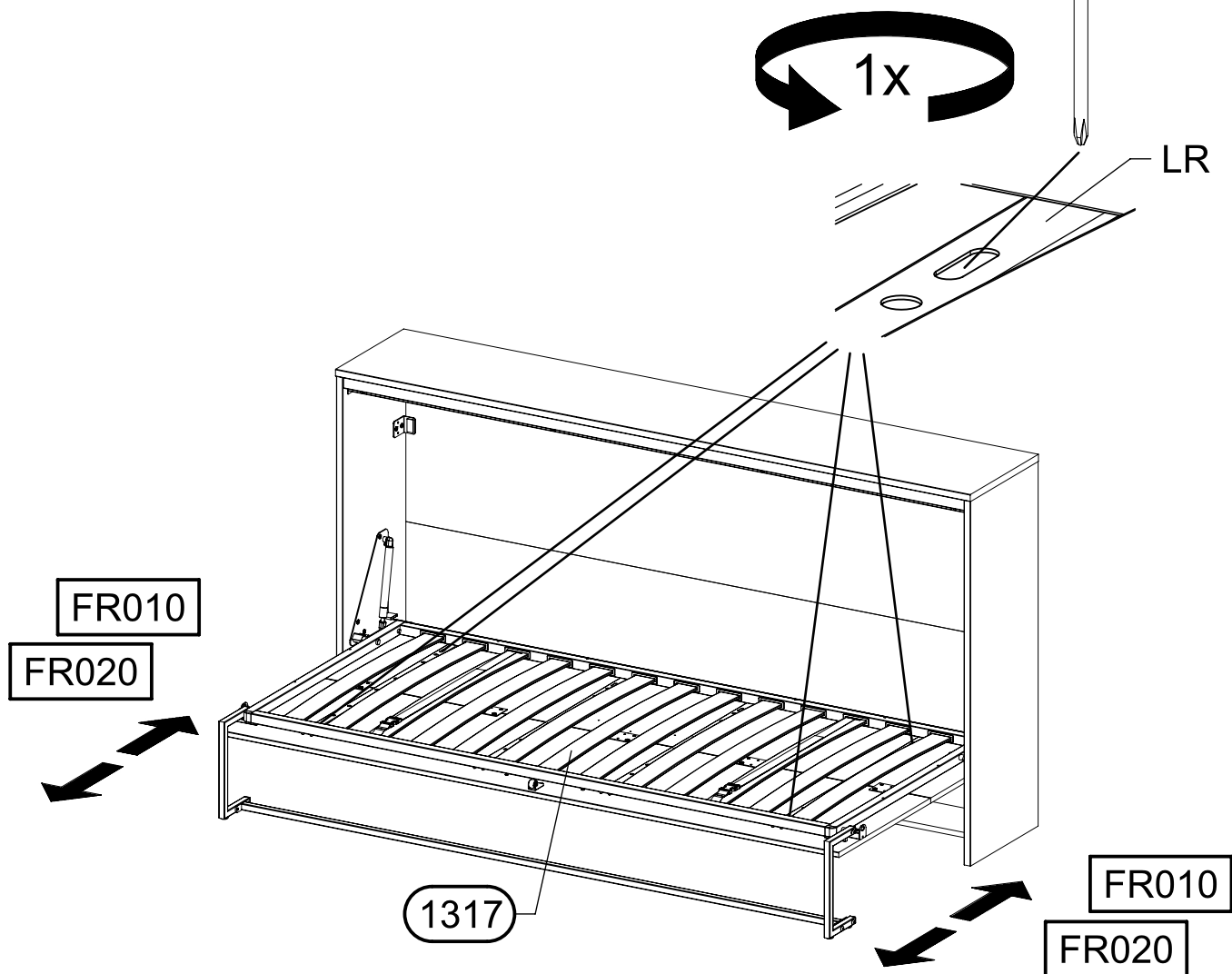
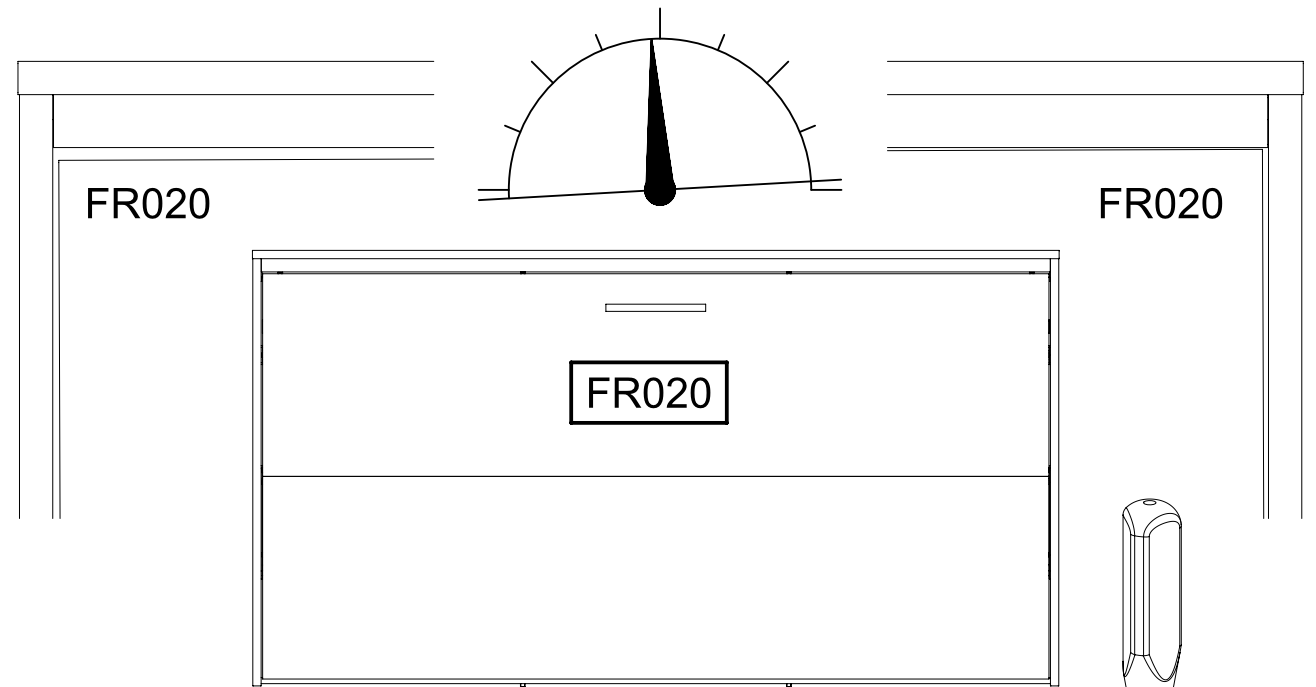
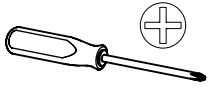


45

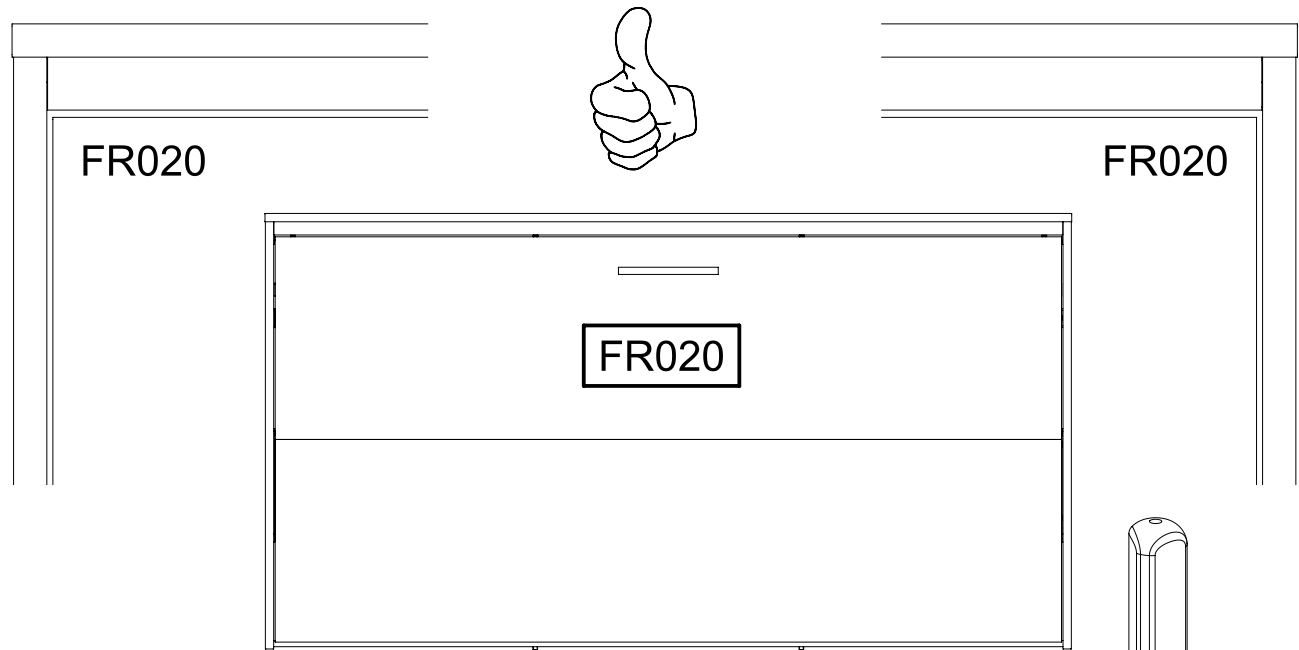
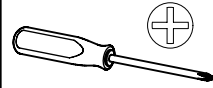
4x 201 4x15



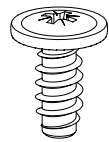
46



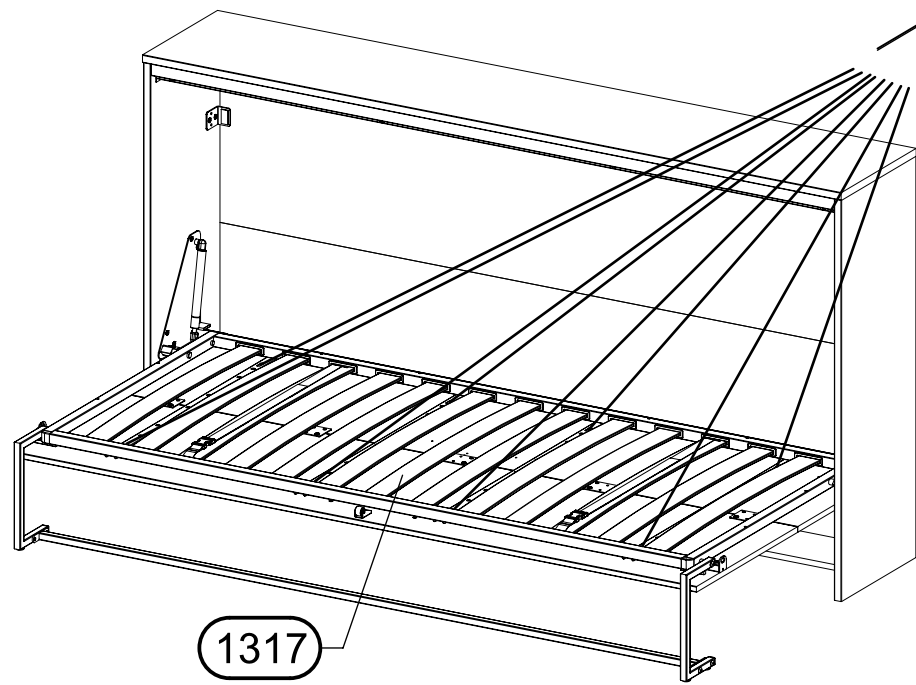
47



8x 26



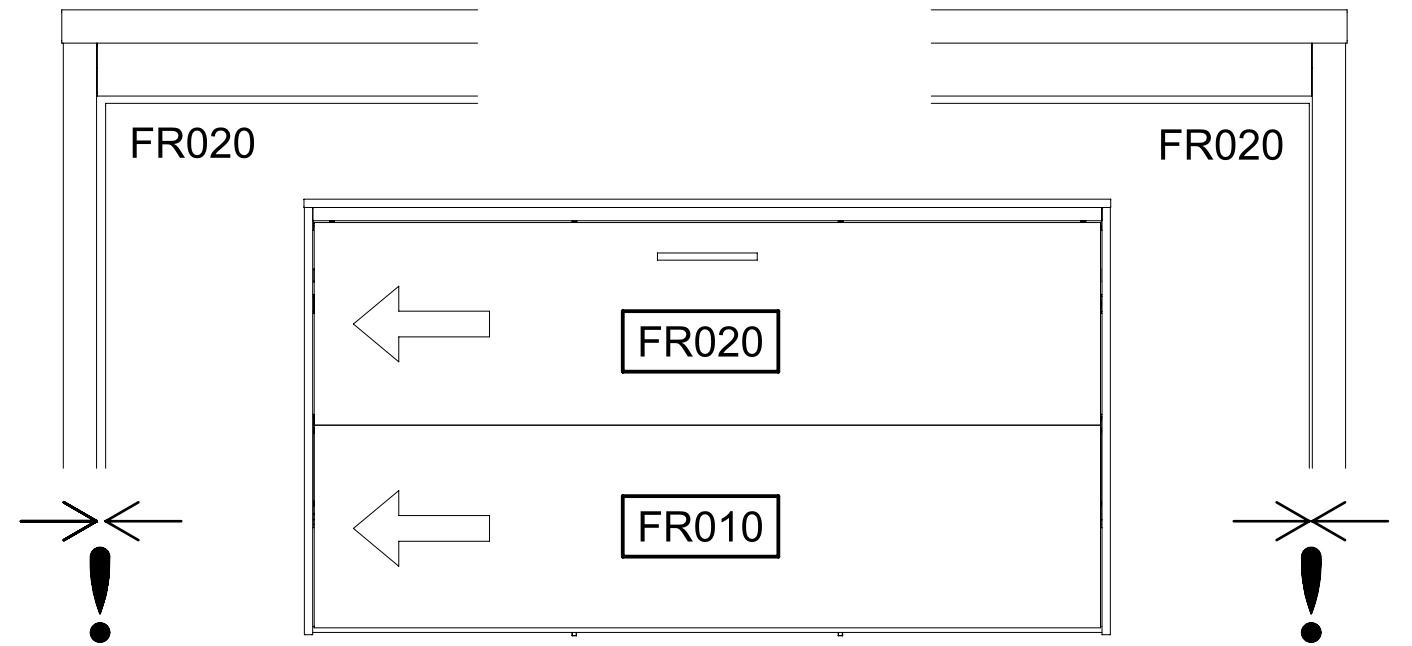
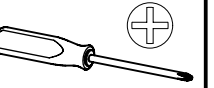
LR



48

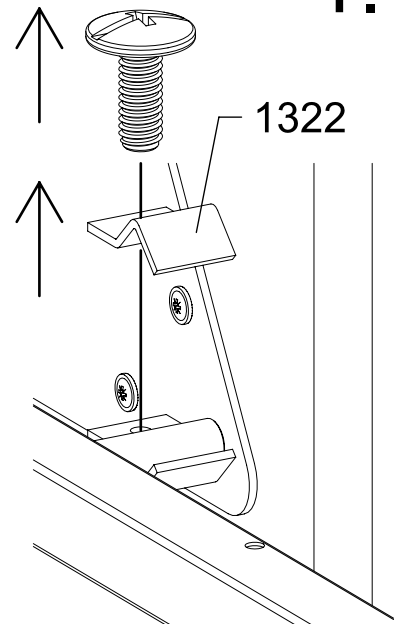
1x

16/8,4x1,6



M6x15

1.

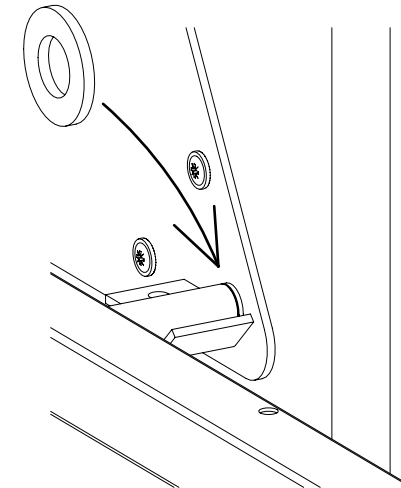
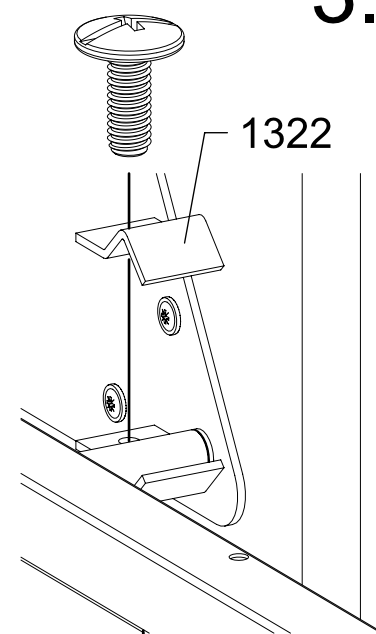


2.

M6x15

3.

1009

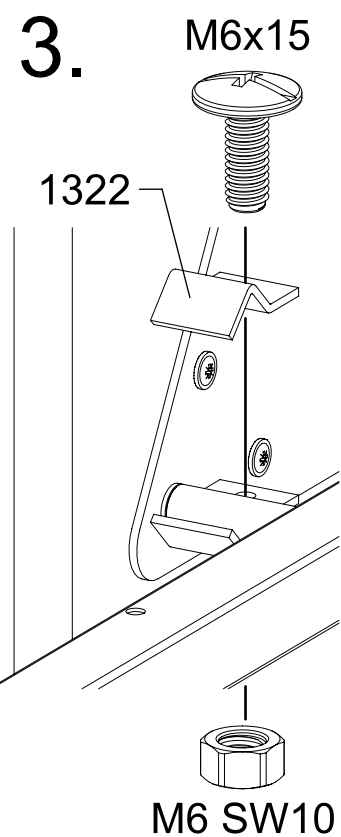
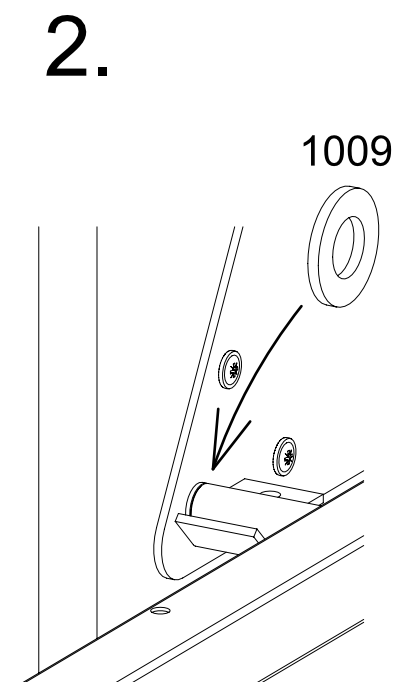
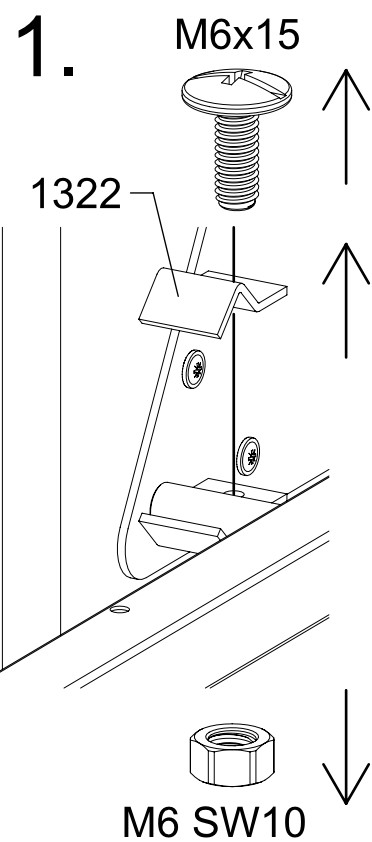
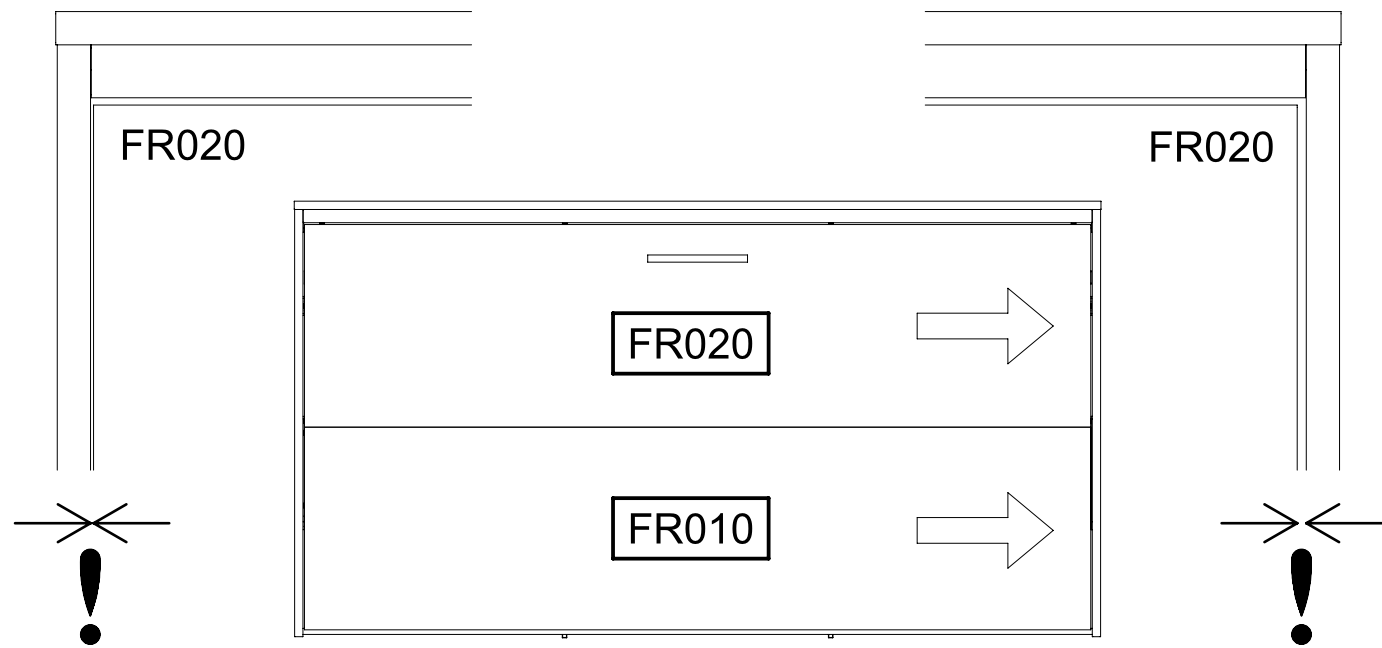
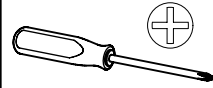


M6 SW10

M6 SW10

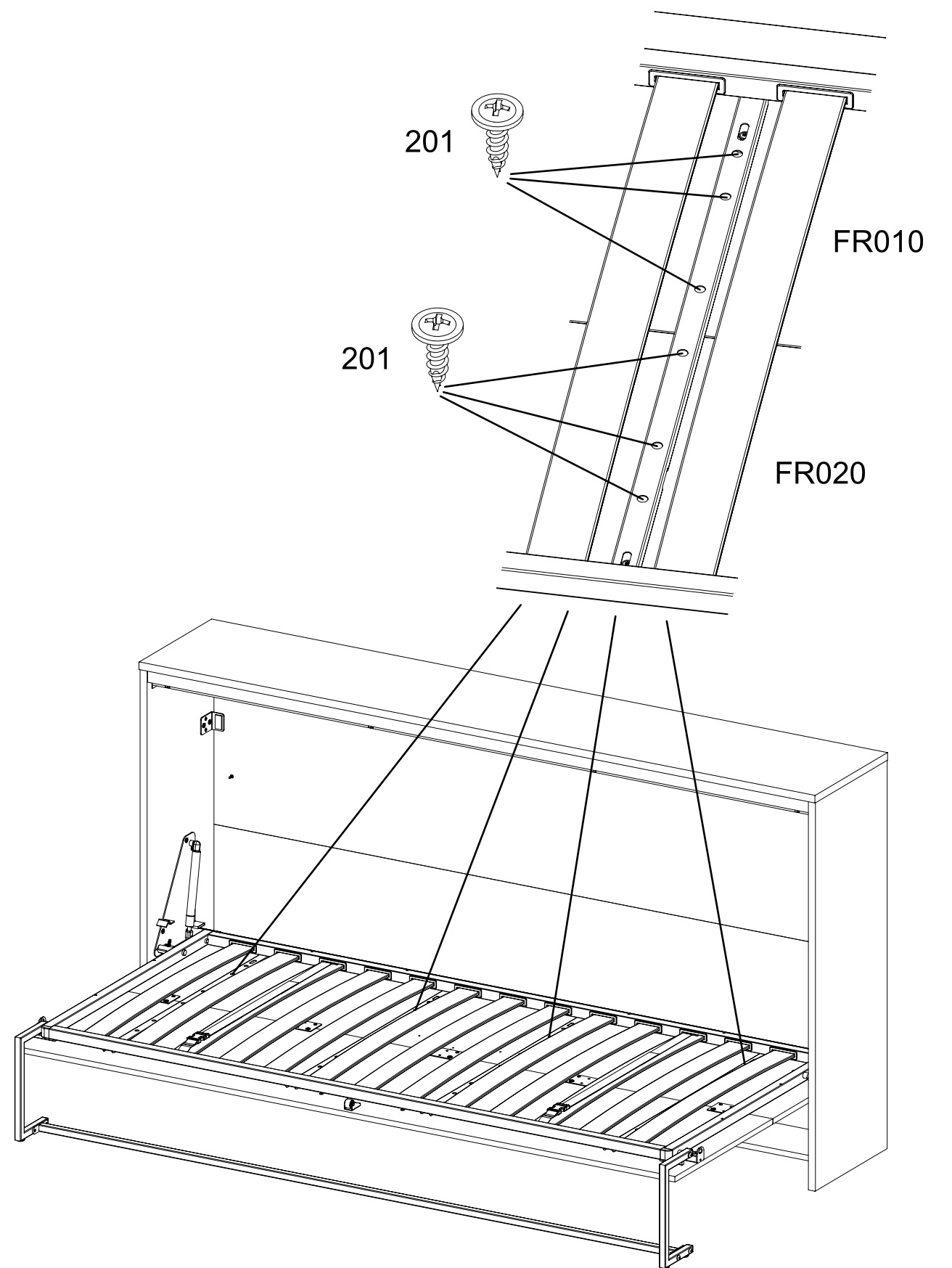
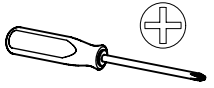
49

1x 16/8,4x1,6
1009



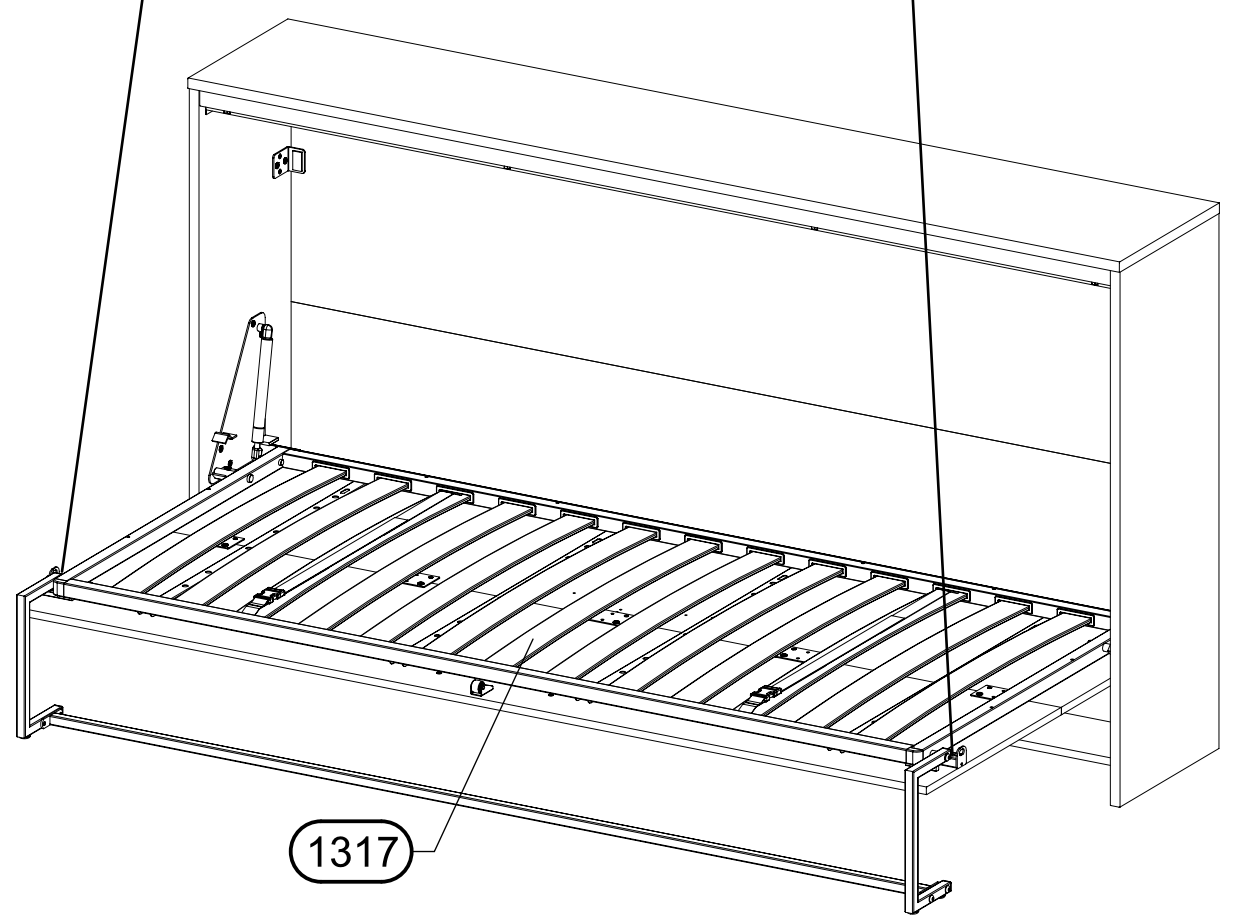
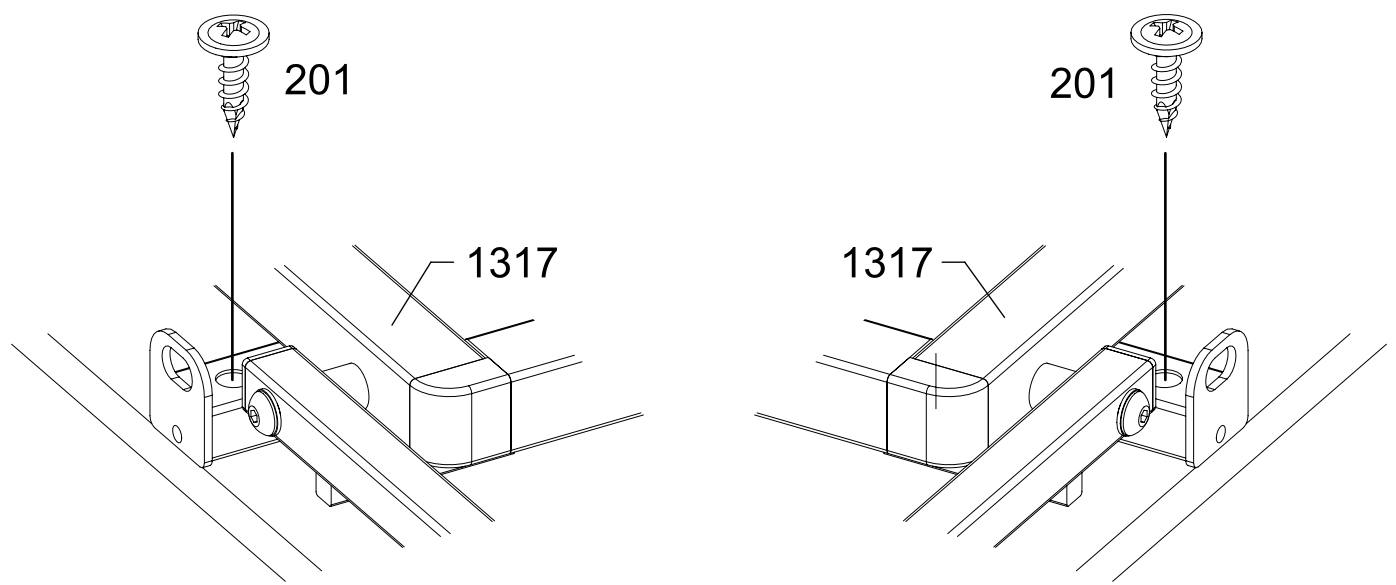
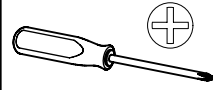
50

24x 4x15
201



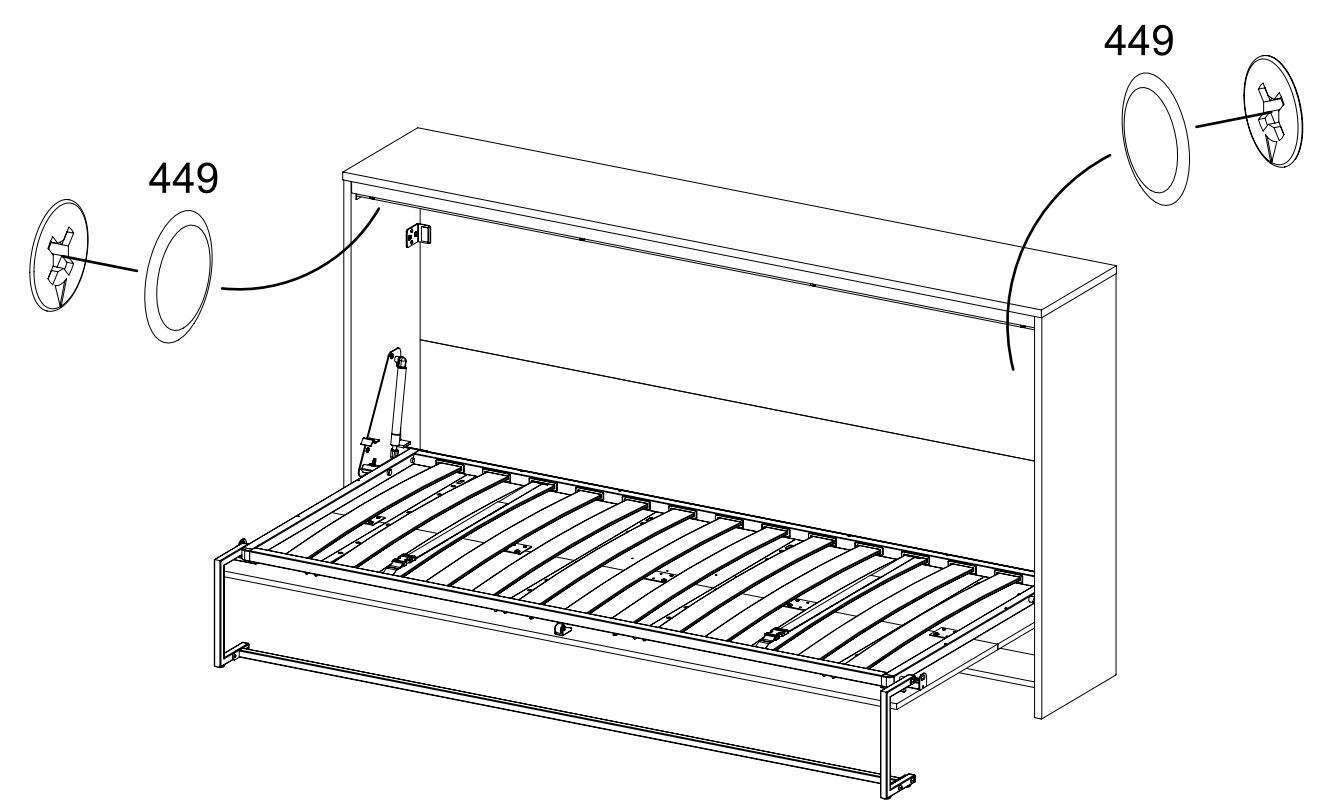
51

2x 201 4x15

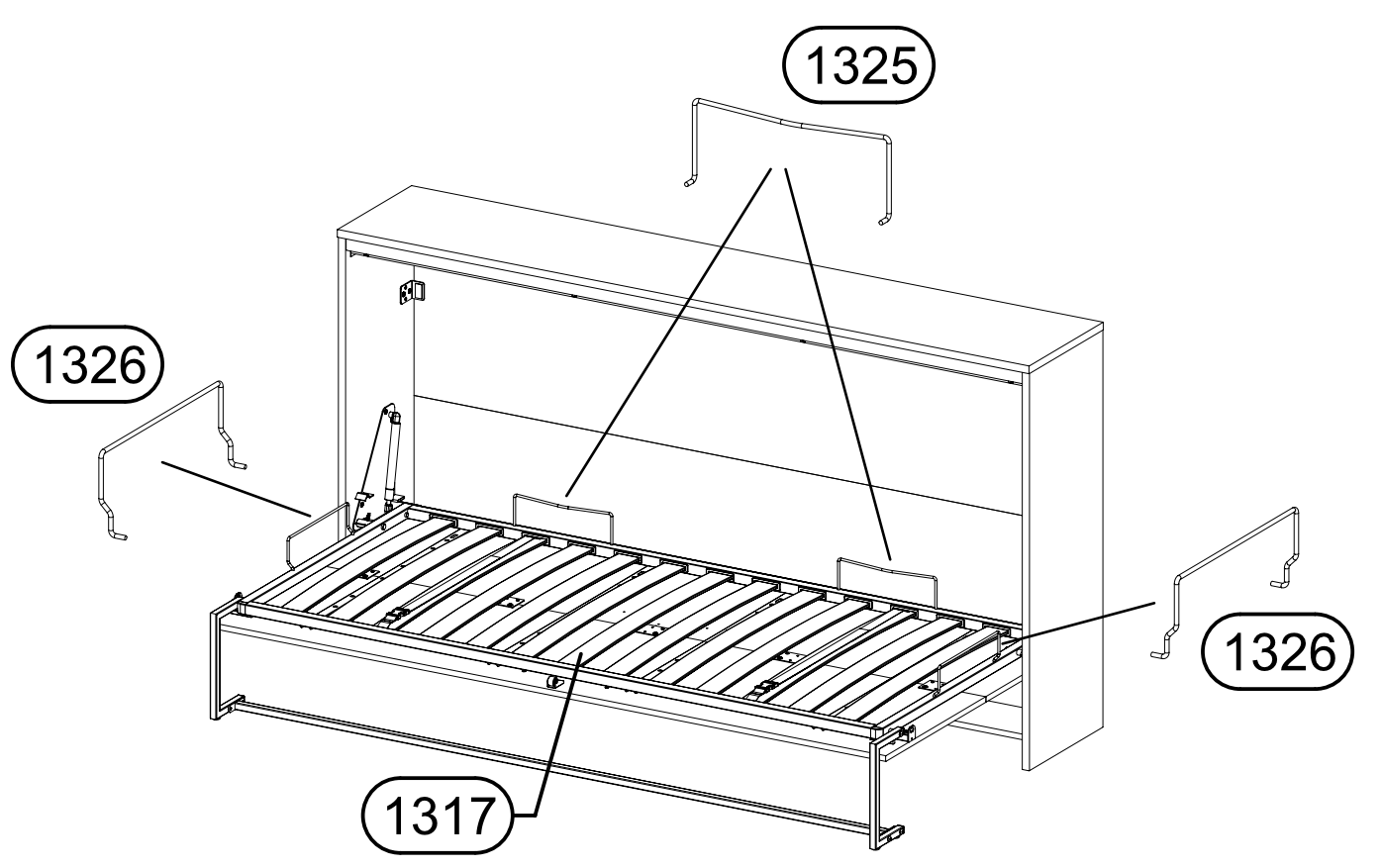


52

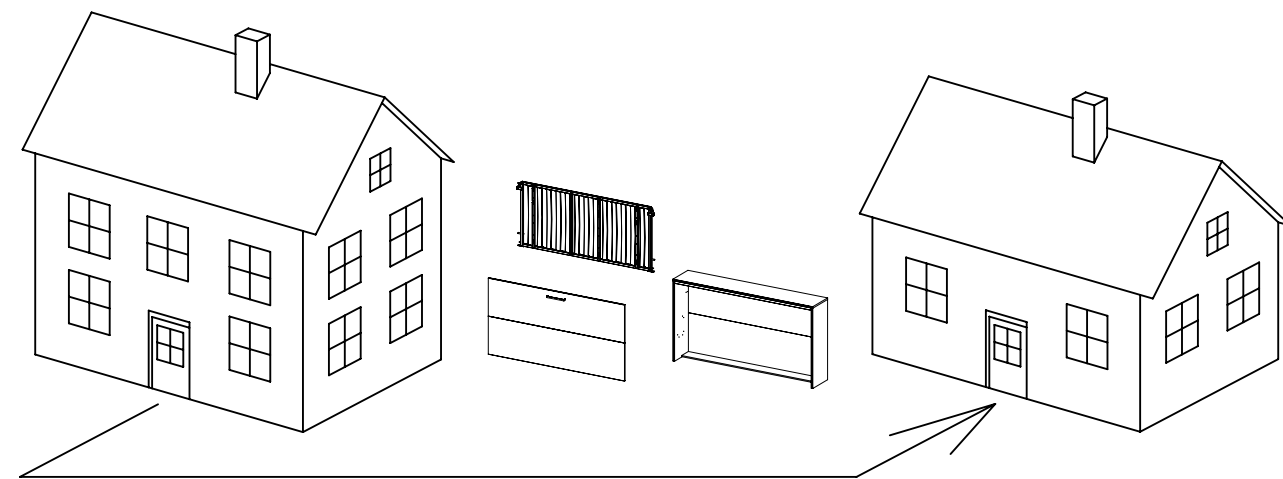
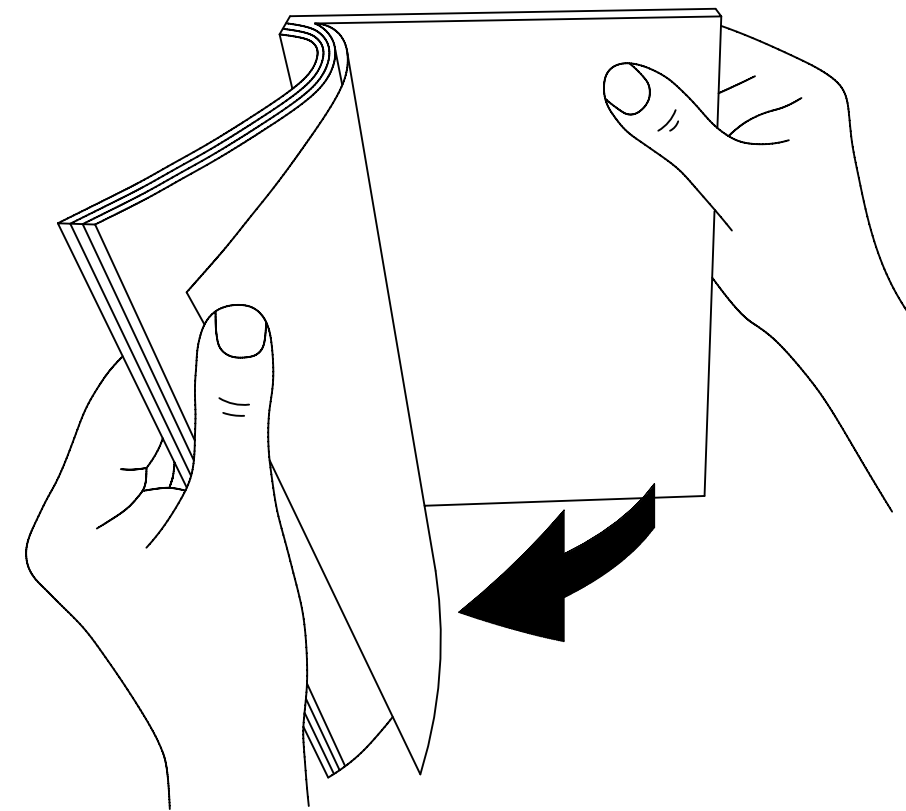
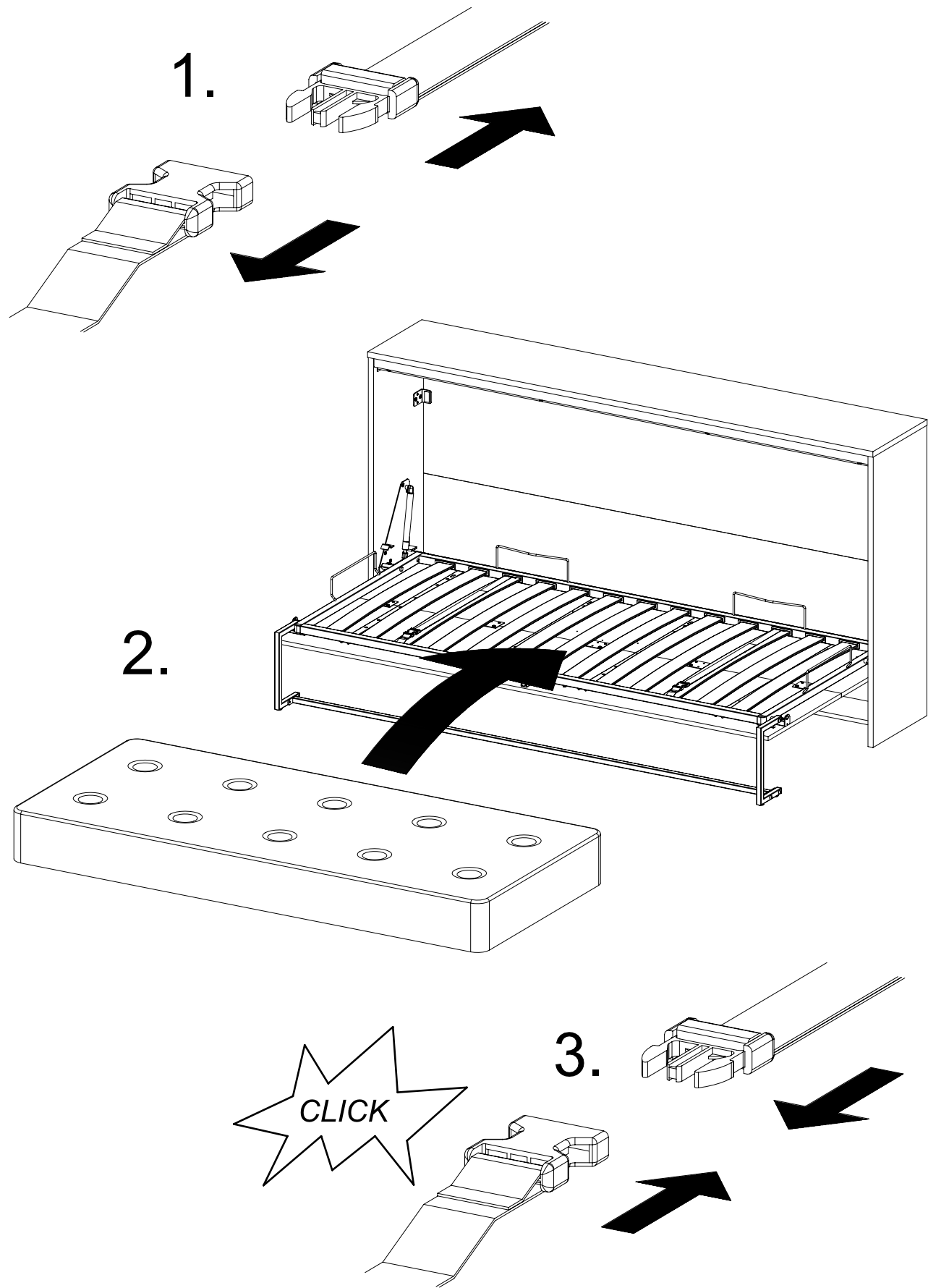
4x 449

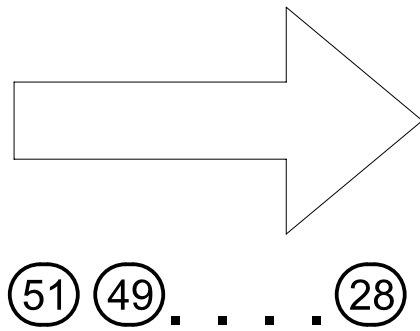
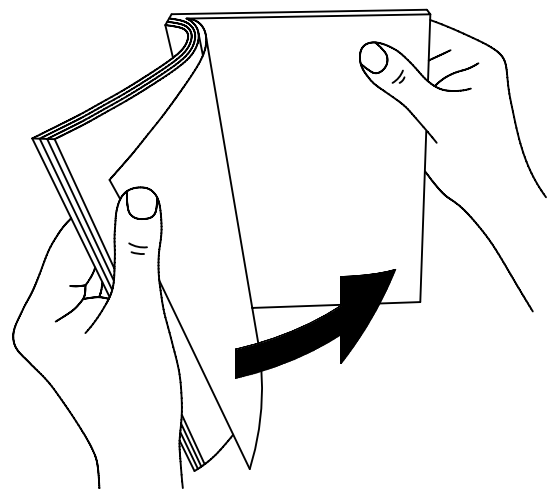
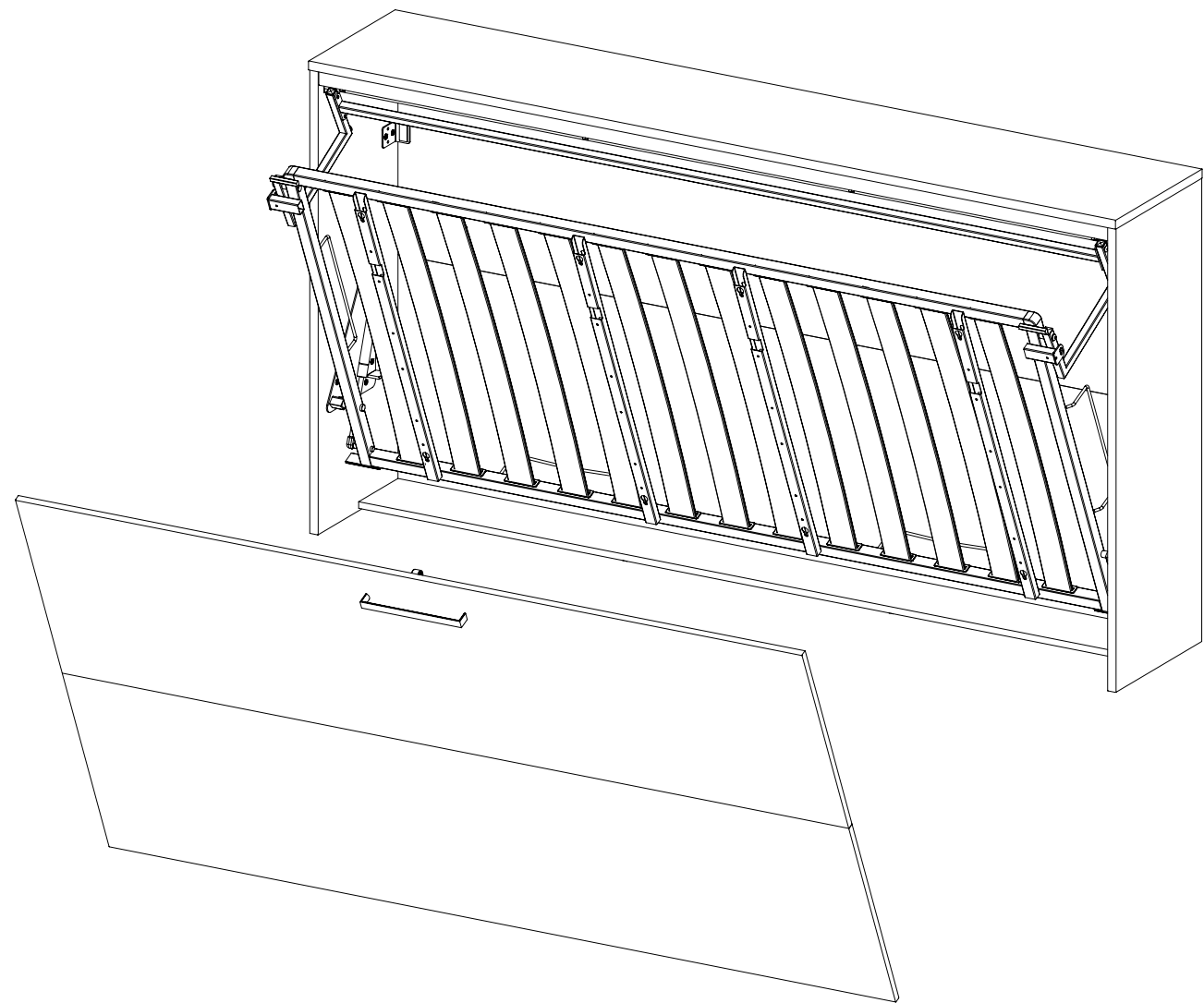
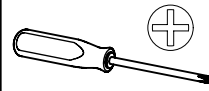


53

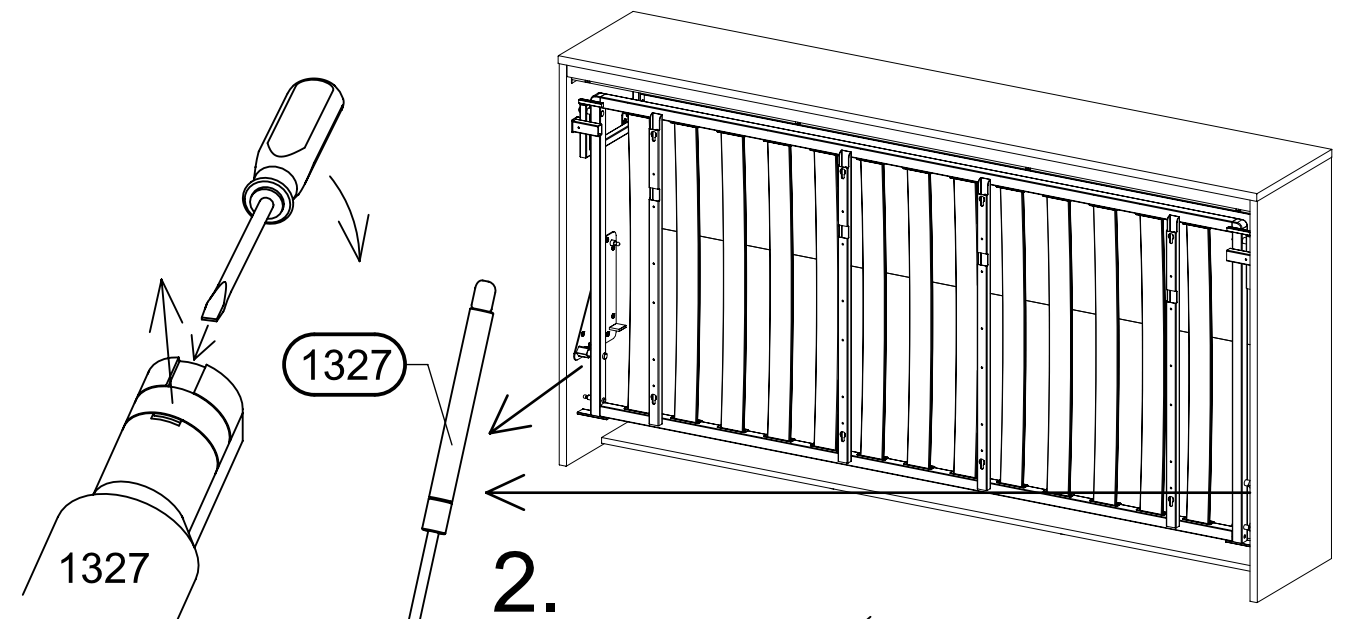
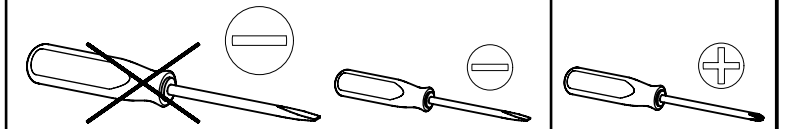


54

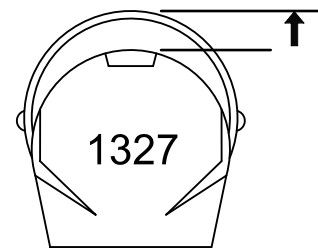




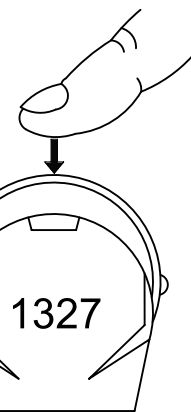
2x (581) 10/5x22



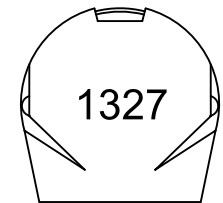
1.



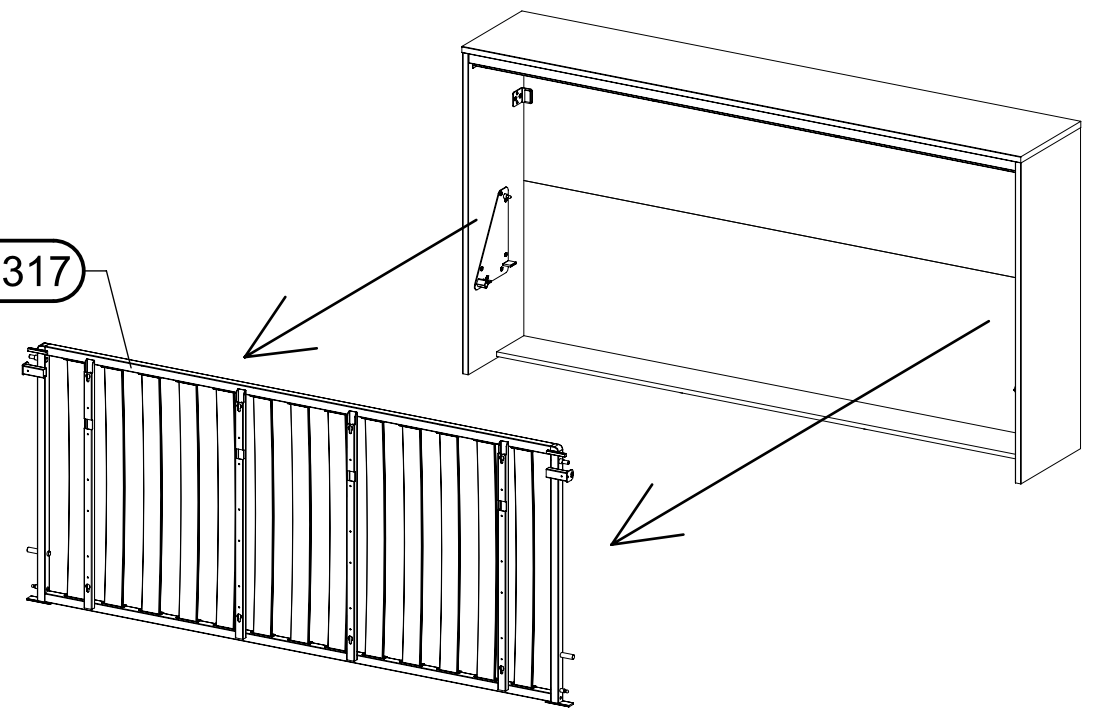
2.

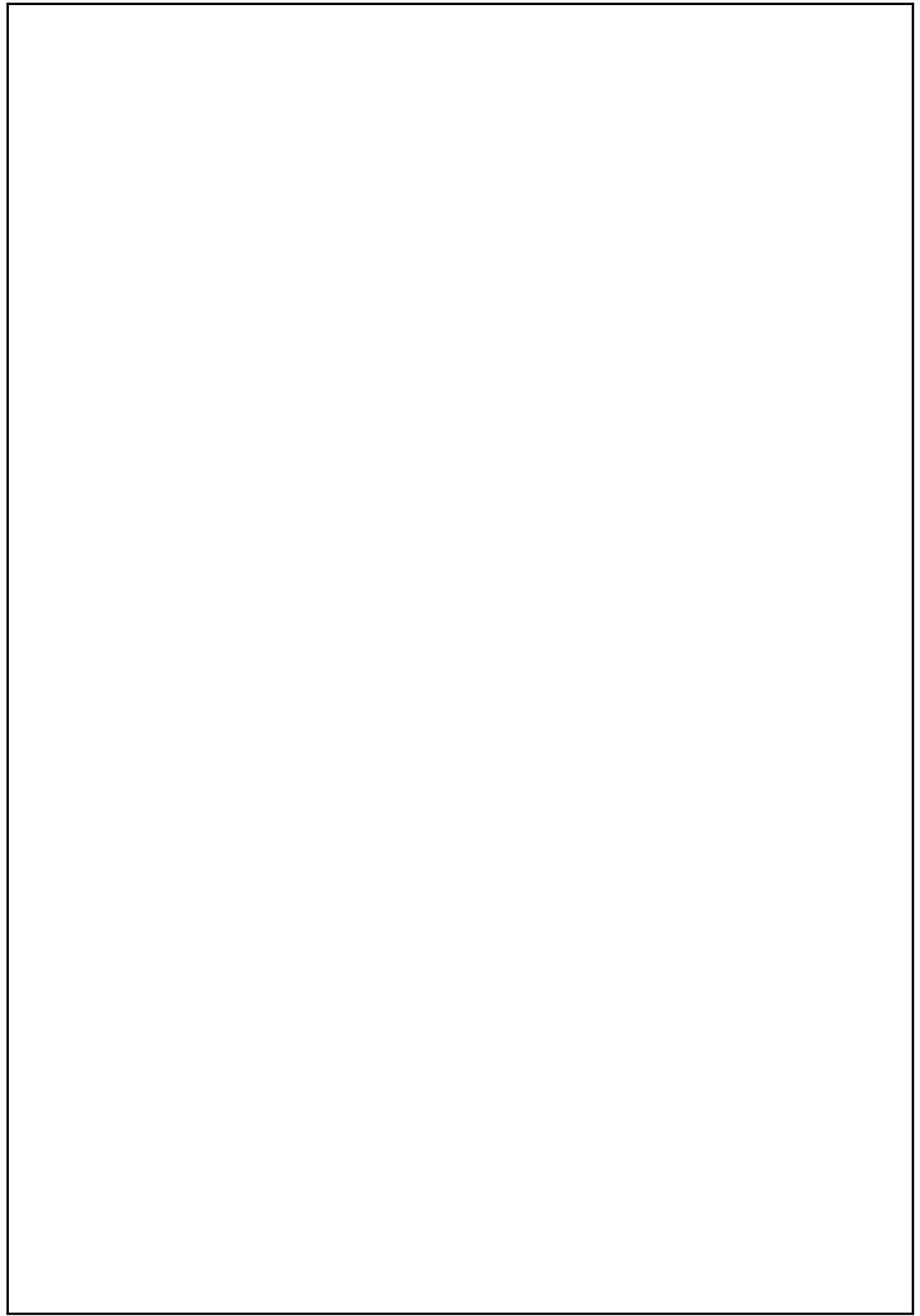
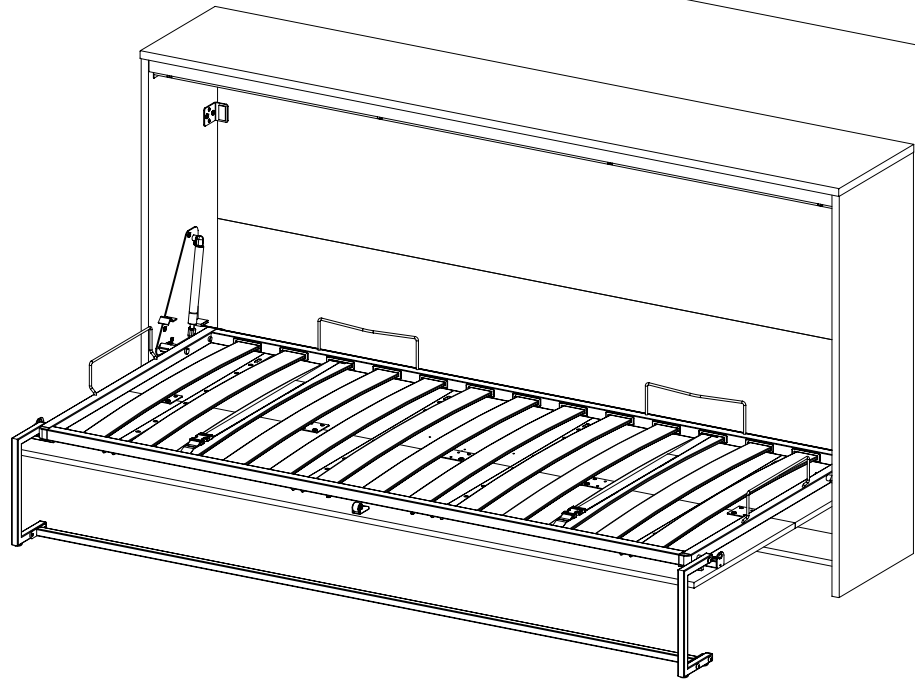
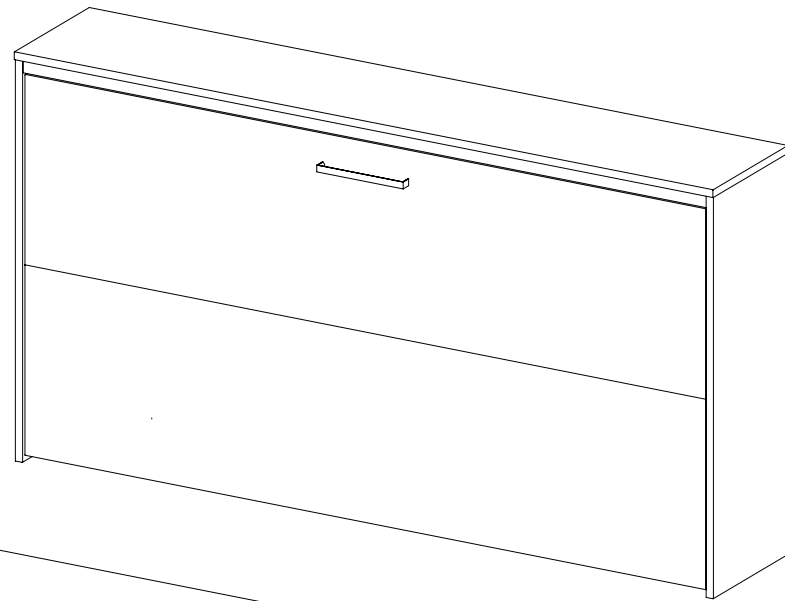


3.



(1317)





ME863_04

DIN EN 1129-1/-2



D CH AT LI LU

Wichtige Hinweise

Das Aufstellen und Verankern sowie nachträgliche Einstellungen dieses Querklappbettes dürfen nur von hierfür geeigneten und geschulten Fachkräften ausgeführt werden.

Dieses Querklappbett muss auf einem standfesten Boden stehen. Unebenheiten müssen ausgeglichen werden, da das Bett waagrecht und lotrecht stehen muss.

Dieses Querklappbett ist vor dem Öffnen unbedingt mittels der beigegebenen Befestigungswinkel mit der Wand zu verankern. Je Befestigungswinkel sind 4 Schrauben zu verwenden. Die Tragfähigkeit der Wand muss hierbei gewährleistet sein.

Nur Befestigungsmittel aus dem Fachhandel verwenden die für die Gegebenheit der Wand ausgelegt sind.

Haltekraft: mind. 400 N (40 kg) je Befestigungswinkel!

Warnung vor fehlerhafter Montage.

Bei mangelnder Befestigung besteht Unfallgefahr!

Die eingebauten Beschläge sind wartungsfrei.

Die Beschläge sind für ein Matratzengewicht von 10 – 15 kg geeignet. Max. Matratzenhöhe 200mm.

Zum Öffnen und Schließen des Bettes ist der Griff zu benutzen: „Quetschgefahr!“

GB US

Important note

This wall folding bed may only be set up, anchored and subsequently adjusted by suitably trained professionals.

This wall folding bed must stand on firm ground. Uneven surfaces must be compensated, as the bed aligned both horizontally and perpendicularly.

Before opening this wall folding bed, it must be anchored to the wall using the enclosed fastening brackets. Each fastening bracket must be bolted with 4 screws. Make sure the load-bearing ability of the wall is sufficient.

Only use fasteners from specialist retailers that are designed for the specific wall.

Holding force: at least 400 N (40kg) per fastening bracket!

Beware of the dangers of incorrect assembly.

Risk of injury if inadequately fastened!

The incorporated hardware is maintenance-free.

The fittings are suitable for a mattress weighing 10-15 kg. Max. height of the mattress: 200 mm.

Use the handle to open and close the bed : risk of crushing.

FR BE NC

Remarques importantes

Uniquement des spécialistes compétents et dûment formés sont autorisés à installer, à ancrer et à régler ultérieurement ce lit escamotable transversal.

Ce lit escamotable transversal doit être posé sur un sol stable. Il faut compenser les inégalités, le lit devant être posé perpendiculairement et à l'horizontale.

Il est impératif d'ancrer ce lit escamotable transversal dans le mur avec les équerres de fixation fournies avec le lit. Utiliser 4 vis par équerre de fixation. Il doit être alors garanti que le mur est suffisamment porteur.

Utiliser uniquement des moyens de fixation de magasins spécialisés adaptés à la nature du mur. Force de maintien: min. 400N (40kg) par équerre de fixation!

Attention au montage incorrect.

Risque d'accident en cas d'un manque de fixation!

Les ferrures montées ne nécessitent aucun entretien.

Les ferrures sont compatibles avec un matelas pesant entre 10 et 15kg. Hauteur max. Du matelas 200mm.

Utiliser la poignée pour ouvrir et fermer le lit: «Risque d'écrasement»!

NL

Belangrijke aanwijzingen

Het plaatsen en verankeren evenals latere instellingen van dit opklapbed mogen alleen maar worden uitgevoerd door geschikt en geschoold vakpersoneel.

Dit opklapbed moet op een standveilige ondergrond staan. Oneffenheden moeten geëgaliseerd worden omdat het bed horizontaal en verticaal in het lood moet staan.

Dit opklapbed moet vóór het openen eerst met de bijgeleverde bevestigingshoeken aan de wand worden gemonteerd. Elke bevestigingshoek moet met 4 schroeven bevestigd worden. Hierbij moet gewaarborgd zijn dat de wand over voldoende draagvermogen beschikt.

Gebruik uitsluitend in de vakhandel verkrijgbaar bevestigingsmateriaal dat berekend is op de hoedanigheid van de wand.

Draagvermogen minimaal 400 N (40kg) per bevestigingshoek!

Waarschuwing voor onjuiste montage

Bij onjuiste/gebrekkige bevestiging bestaat gevaar voor ongevallen!

De ingebouwde beslagen vergen geen onderhoud.

De beslagen zijn berekend op een matrasgewicht van 10-15 kg. Max. matrashoogte 200mm.

Gebruik de greep om het bed uit of op te klappen: 'Gevaar voor bekneld raken'!

IT

Note importanti

Questo letto a scomparsa ribaltabile deve essere montato e fissato, nonché successivamente regolato, solo da personale specializzato e istruito in merito.

Il letto a scomparsa a ribalta orizzontale deve essere appoggiato su un fondo stabile. I dislivelli della superficie devono essere compensati, perché la posizione del letto deve essere orizzontale e a piombo.

Prima di essere aperto, questo letto a scomparsa ribaltabile deve essere fissato alla parete con gli angolari in dotazione. Per ogni angolare devono essere utilizzate 4 viti. Verificare che la capacità di carico della parete sia sufficiente.

Utilizzare solo elementi di fissaggio reperibili presso rivenditori specializzati e idonei alla struttura della parete.

Forza di tenuta: almeno 400 N (40 kg) per ogni angolare di fissaggio!

Attenzione ai montaggi scorretti.

Se il letto non viene fissato correttamente, sussiste il pericolo di infortuni!

Le garniture montate sono esenti da manutenzione.

Le garniture sono adatte a materassi con un peso di 10 – 15 kg. Altezza max. del materasso 200 mm.

Utilizzare la maniglia per aprire e chiudere il letto: "Pericolo di schiacciamento"!

SI

Pomembni napotki

Postavitev in sidranje ter naknadne nastavitve te prečne zložljive postelje lahko opravijo samo za to ustrezno usposobljeni strokovnjaki.

Prečno zložljiva postelja mora stati na stabilnih tleh. Neravnosti je treba izravnati, ker mora postelja stati vodoravno.

Preden prečno zložljivo posteljo odprete, jo je treba s priloženim pritrdilnim kotnikom zasidrati v zid. Za vsak pritrdilni kotnik je treba uporabiti po 4 vijake. Nosilnost zidu mora biti ustrezna.

Uporabljajte samo pritrdilna sredstva iz specializirane trgovine, primerna za sestavo zidu.

Držalna sila: najm. 400 N (40 kg) na pritrdilni kotnik!

Opozorilo zaradi napačne montaže.

Pri pomanjkljivi pritrditvi obstaja nevarnost nesreč!

Vgrajenih okovov ni treba vzdrževati.

Okovi so primerni za težo vzmetnice od 10 do 15 kg. Najv. višina vzmetnice 200 mm.

Posteljo odprite in zaprite za ročaj: "Nevarnost zmečkanin!"

XS HR BA

Važne napomene

Postavljanje, pričvrščevanje i naknadno namještanje poprečno otklopivog kreveta smije obavljati samo stručnjak koji je odgovarajuće kvalificiran za te zadatke.

Ovaj poprečno otklopivi krevet mora stajati na stabilnoj podlozi. Neravnine se moraju izravnati jer krevet mora stajati vodoravno i okomito.

Ovaj poprečno otklopivi krevet prije otvaranja se mora pričvrstiti na zid pomoću priloženog pričvrstnog kutnika. Za svaki pričvrstni kutnik treba koristiti 4 vijka. Pritom zid mora imati dovoljnu nosivost.

Upotrijebite samo pričvrstnu opremu iz specijalizirane trgovine koja je predviđena za strukturu vašeg zida.

Pridržna sila: min. 400 N (40 kg) za svaki pričvrstni kutnik!

Upozorenje na pogrešnu montažu.

Kod nedovoljnog pričvršćenja postoji opasnost od nezgode!

Ugrađeni okovi ne moraju se održavati.

Okovi su predviđeni za težinu madraca od 10 do 15 kg. Maks. visina madraca 200 mm.

Za otvaranje i zatvaranje kreveta koristite ručku: „Opasnost od gnječenja!“

HU

Fontos útmutatások

A jelen oldalánál lenyitható ágynak a felállítását és lerögzítését, valamint utólagos beállítását csak erre alkalmas és megfelelő szakképzettséggel rendelkező szakemberek végezhetik el.

Az oldalánál lenyitható ágynak stabil padlózatón kell állnia. Az egyenetlenségeket ki kell egyenlíteni, mert az ágynak vízszintesen és merőlegesen kell állnia.

Az oldalánál lenyitható ágyat kinyitás előtt feltétlenül falhoz kell rögzíteni a mellékelt rögzítő szögvasak segítségével. Rögzítő szögvasanként 4 csavart kell használni. A fal teherbírásának megfelelőnek kell lennie.

Csak szakkereskedésből származó, a fal jellemzőire méretezett rögzítőeszközöket használjon.

Tartóerő: min. 400 N (40 kg) rögzítő szögvasanként!

Figyelmeztetés hibás szerelésre.

Nem megfelelő rögzítés esetén balesetveszély áll fenn!

A beépített vasalatok nem igényelnek karbantartást.

A vasalatok 10 - 15 kg súlyú matrachoz megfelelők. Max. matracmagasság 200 mm.

Az ágy kinyitásához és összecukásához a fogantyút kell használni: „Összenyomódás veszélye!”

BG

Важни указания

Монтажът и анкеруването, както и допълнителни настройки на това напречно съгъваемо легло се допускат да се извършват само от подходящи за целта и обучени специалисти.

Това напречно съгъваемо легло трябва да се намира на здрав под. Неравностите трябва да се изравнят, тъй като леглото трябва да е водоравно и нивелирано.

Това напречно съгъваемо легло трябва преди отварянето, непременно да се анкерува към стената с приложение винкел за закрепване. За всеки винкел за закрепване трябва да се използват 4 винта. При това трябва да е гарантирана товароносимостта на стената.

Да се използват само крепителни материали от специализираната търговска мрежа, които са оразмерени за даденостите на стената.

Сила на захващане мин. 400 N (40 kg) за всеки винкел за закрепване!

Предупреждение за грешен монтаж.

При недостатъчно закрепване съществува опасност от злополука!

Монтираният обков е без поддръжка.

Обковът е подходящ за тегло на матрака от 10 – 15 kg. Макс. височина на матрака 200mm.

За разгъване и съгъване на леглото да се използва ръкохватката: "Опасност от премазване"!

CZ SK

Důležitá upozornění

Instalace a ukotvení, stejně jako následné nastavení této příčné sklopné postele smí provádět jen vhodný a vyškolený odborník.

Tato příčně sklopná postel musí stát na stabilní podlaze. Musí se vyrovnat nerovnosti, protože postel musí být svisle i vodorovně vyrovnaná.

Tato příčně sklopná postel se před vyklopením musí bezpodmínečně ukotvit ke stěně pomocí dodávaného upevňovacího úhelníku. Na každý upevňovací úhelník použijte 4 šrouby. Musí být zaručena nosnost stěny.

Používejte jen přípevňovací materiál z odborného obchodu, který je vhodný pro příslušnou stěnu.

Přidržná síla: min. 400 N (40 kg) na jeden upevňovací úhelník!

Výstraha před chybnou montáží.

Při nedostatečném připevnění hrozí nebezpečí úrazu!

Integrovaná kování jsou bezúdržbová.

Kování jsou určena pro hmotnost matrace 10 – 15 kg. Max. výška matrace 200 mm.

Pro vyklápění a sklápění postele použijte rukojeť: „Nebezpečí zhmoždění!“

SE

Viktiga anvisningar

Uppställning och förankring samt inställning i efterhand av denna sidofällbara säng får endast göras av lämpliga och utbildade fackmän.

Den här sidofällbara sängen måste stå på ett stadigt golv. Ojämnheter måste utjämnas då sängen måste stå vågrätt och lodrätt.

Den här sidofällbara sängen måste absolut vara förankrad i väggen med medföljande fästvinkel före nedfällning. Till varje fästvinkel ska fyra skruvar användas. Kontrollera att väggens hållfasthet är tillräcklig.

Använd endast en fästordning från fackhandeln som är gjord för väggens konstruktion.

Hållfasthet: minst 400 N (40 kg) per fästvinkel!

Varning för felaktig montering.

Om fäste saknas finns risk för olycka!

De inbyggda beslagen kräver inget underhåll.

Beslagen är lämpliga för en madrassvikt på 10 – 15 kg. Max. madrasshöjd 200 mm.

Använd handtaget för att fäller ner och upp sängen: "Risk för klämskador!"

RU LV LT GE

Важная информация

Установку и крепление, а также последующую регулировку этой встраиваемой откидной кровати должны выполнять только квалифицированные, специально обученные для этого специалисты. Откидная кровать должна стоять на прочном полу. Любые неровности должны быть устранены, поскольку кровать должна стоять строго горизонтально и перпендикулярно.

Перед откидыванием обязательно прикрепить откидную кровать к стене с помощью входящих в комплект поставки крепежных уголков. На каждый крепежный уголок использовать по 4 винта.

При этом должна быть гарантирована способность нести нагрузку.

Использовать только профессиональные крепежные материалы, рассчитанные на применение с конкретной стеной.

Сила сопротивления: не менее 400 Н (40 кг) на каждый крепежный уголок!

Предупреждение о ненадлежащем монтаже.

При недостаточном закреплении существует опасность несчастного случая!

Установленная фурнитура не требует обслуживания и ухода.

Фурнитура рассчитана на матрасы весом 10 – 15 кг. Макс. высота матраса 200 мм.

Для откидывания и складывания кровати использовать ручку: в противном случае существует опасность защемления.

GR CY

Σημαντικές υποδείξεις

Το στήσιμο και η στερέωση όπως και οι άλλες απαραίτητες ρυθμίσεις αυτού του πτυσσόμενου κρεβατιού τοίχου πρέπει να εκτελούνται από έμπειρο και ειδικά εκπαιδευμένο τεχνικό προσωπικό.

Το κρεβάτι αυτό πρέπει να τοποθετείται σε σταθερό δάπεδο. Οι ανωμαλίες του δαπέδου πρέπει να εξομαλύνονται, ώστε το κρεβάτι να βρίσκεται πάντα σε οριζόντια και κατακόρυφη θέση.

Αυτό το πτυσσόμενο κρεβάτι τοίχου πρέπει πριν το άνοιγμα να στερεώνεται απαραίτητως στον τοίχο με τις παρεχόμενες γωνίες στερέωσης. Ανά γωνία στερέωσης πρέπει να χρησιμοποιούνται από 4 βίδες. Η φέρουσα ικανότητα του τοίχου πρέπει να είναι εξασφαλισμένη.

Χρησιμοποιείτε μόνο στερεωτικά του εμπορίου, κατάλληλα για το συγκεκριμένο είδος τοίχου.

Συγκρατούμενο φορτίο: ελάχ. 400 N (40 kg) ανά γωνία στερέωσης!

Προειδοποίηση εσφαλμένης συναρμολόγησης.

Σε περίπτωση ελαττωματικής στερέωσης μπορεί να προκληθεί ατύχημα!

Τα ενσωματωμένα σιδηρικά δεν χρειάζονται συντήρηση.

Τα σιδηρικά είναι κατάλληλα για ένα βάρος στρώματος 10 – 15 kg. Μεγ. ύψος στρώματος 200mm.

Για το άνοιγμα και κλείσιμο του κρεβατιού χρησιμοποιείτε τη λαβή: „Κίνδυνος σύνθλιψης!“

МК

Важни упатства

Поставувањето, прицврстувањето и дополнителното приспособување на овој кревет со странично склопување се изведува само од страна на соодветен и обучен стручен персонал.

Овој кревет со странично склопување мора да стои на стабилен под. Сите нерамнини мора да се израмнат, бидејќи креветот мора да стои хоризонтално и вертикално.

Пред да се отвори, креветот со странично склопување мора да се прицврсти на ѕидот со помош на доставениот држач за прицврстување. За секој држач за прицврстување се користат 4 завртки. За таа цел мора да се овозможи носивост на ѕидот.

Да се користат само средства за прицврстување од специјализирани продавници, кои се наменети за карактеристиките на ѕидот.

Сила на држење: најмалку 400 N (40 kg) по држач за прицврстување!

Предупредување за погрешна монтажа.

Постои опасност од несреќа во случај на несоодветно прицврстување!

Вградениот оков не треба да се одржува.

Оковот е наменет за тежина на душекот од 10 до 15 kg. Макс. висина на душек 200 mm.

За отворање и затворање на креветот се користи рачката: „Опасност од смачкување!“

PL

Ważne wskazówki

Ustawienie i zakotwiczenie oraz późniejsze regulacje składanego łóżka mogą być wykonywane tylko przez odpowiednich i przeszkolonych specjalistów.

Łóżko składane musi stać na stabilnym podłożu. Należy zniwelować nierówności, ponieważ łóżko musi stać poziomo i pionowo.

Przed otwarciem należy koniecznie zakotwiczyć łóżko w ścianie za pomocą dołączonych kątowników mocujących. Do każdego kątownika mocującego zastosować 4 śruby. Musi być zagwarantowana przy tym nośność ściany.

Używać tylko specjalistycznych elementów mocujących, odpowiednich do właściwości ściany.

Siła przytrzymująca: przynajmniej 400 N (40 kg) na kątownik mocujący!

Ostrzeżenie przed nieprawidłowym montażem.

W przypadku nieodpowiedniego zamocowania istnieje niebezpieczeństwo wypadku!

Wbudowane okucia nie wymagają konserwacji.

Okucia są przeznaczone do ciężaru materaca 10–15 kg. Maks. wysokość materaca 200 mm.

Do otwierania i zamykania łóżka używać uchwytu: „niebezpieczeństwo zmiążdżenia!”

TR

Önemli Bilgiler

Bu yandan katlanabilir yatağın kurulumu, sabitlemesi ve de sonradan ayarlanması sadece bu işler için uygun ve eğitilmiş olan uzman kişiler tarafından yapılmalıdır.

Bu yandan katlanabilir yatağın dayanıklı sarsılmaz bir zemin üzerine konulması gerekir.

Yatağın yatay ve dikey konumlarda durması gerektiğinden engebelerin düzlenmesi gerekir.

Bu yandan katlanabilir yatağın açılmadan önce mutlaka teslimat kapsamında bulunan tespit köşebentleri ile duvarda sabitlemesi gerekir.

Her bir köşebent için 4 adet vida kullanılması gerekir.

Duvarın taşıma gücünün sağlanmış olması gerekir.

Sadece yetkili satıcıların, duvarın durumuna uygun sabitleme malzemelerini kullanınız.

Tutma gücü: Her bir köşebent için min. 400 N (40 kg)

Eksik montaja dair uyarı

Yetersiz sabitlemede kaza tehlikesi bulunmaktadır.

İç donanımlar bakım gerektirmiyor

Bu donanımlar 10 - 15 kg ağırlığında döşekler için uygundur.

Maks. döşek yüksekliği 200 mm.

Yatağın açılıp kapanması için tutma kolunun kullanılması gerekiyor:

„Sıkıştırma Tehlikesi!“

DK

Vigtigt

Opstilling, fastgørelse og efterfølgende indstillinger af denne klapseng må kun foretages af fagfolk med passende træning.

Klapsengen skal stå på et stabilt underlag.

Ujævnheder skal udlignes, da sengen skal stå vandret og lodret.

Klapsengen skal altid forankres i væggen med de medfølgende fastgørelsesvinkler, før den åbnes.

Der skal bruges 4 skruer til hver fastgørelsesvinkel.

Det skal sikres, at væggen er tilstrækkeligt solid.

Brug kun fastgørelsesmidler fra en faghandel, som er beregnet til vægforholdene.

Hver vinkel skal kunne bære mindst 400 N (40 kg)!

Advarsel mod forkert montering

Manglende fastgørelse indebærer risiko for tilskadekomst!

De indbyggede beslag er vedligeholdelsesfri.

Beslagene er beregnet til en madrassvægt på 10-15 kg.

Maks. madrashøjde: 200 mm.

Sengen skal åbnes og lukkes ved hjælp af grebet.

"Klemningsfare!"

RO

Indicații importante

Amplasarea și ancorarea precum și reglajele ulterioare ale patului rabatabil transversal sunt permise numai persoanelor instruite adecvate și specializate în acest sens.

Acest pat rabatabil transversal trebuie să stea pe o podea stabilă. Neregularitățile trebuie egalizate pentru că patul trebuie să stea în plan orizontal și vertical.

Acest pat rabatabil transversal trebuie ancorat neapărat înainte de deschidere cu ajutorul cornierelor de fixare atașate. Utilizați pentru fiecare cornier de fixare câte 4 șuruburi. Capacitatea portantă a peretelui trebuie să fie asigurată.

Utilizați numai mijloace de fixare din magazinele specializate care sunt prevăzute pentru situația momentană a peretelui.

Forță de susținere: min. 400 N (40 kg) per cornier de fixare!

Avertizare în privința montajului eronat.

La o fixare insuficientă există pericol de accidentare!

Balamalele montate nu necesită întreținere.

Balamalele sunt adecvate pentru o greutate a saltei de 10 - 15 kg. Înălțime max. saltea 200mm.

Pentru deschiderea și închiderea patului utilizați mânerul: „Pericol de strivire!“

ES

Indicaciones importantes

La instalación y el anclaje de esta cama abatible horizontal, así como los posteriores trabajos de ajuste, serán realizados exclusivamente por personal técnico especializado y debidamente formado para ello.

Esta cama abatible horizontal deberá posicionarse sobre un suelo resistente. Las irregularidades deben ser compensadas, dado que la cama deberá sustentarse correctamente tanto horizontal como perpendicularmente.

Antes de poder abrir la cama abatible horizontal es preciso anclarla a la pared, utilizando las escuadras de fijación suministradas. Utilizar 4 tornillos para cada escuadra de fijación. Para ello, es importante asegurarse previamente de que la capacidad portante de la pared será suficiente.

Utilizar únicamente medios de fijación procedentes de comercios especializados y diseñados específicamente para el tipo de pared correspondiente.

¡Fuerza de sujeción: mín. 400 N (40 kg) por cada escuadra de fijación!

Advertencia en caso de montaje defectuoso.

¡Riesgo de accidente en caso de fijación inadecuada!

Los herrajes integrados no precisan mantenimiento.

Los herrajes son adecuados para un colchón de entre 10 y 15 kg. Altura máxima de colchón 200 mm.

Utilizar el tirador para abrir y cerrar la cama: "¡Riesgo de aplastamiento!"

PT

Indicações importantes

A instalação e a fixação, assim como os ajustes posteriores desta cama rebatível transversal, só podem ser realizados por profissionais devidamente aptos e qualificados para o efeito.

Esta cama rebatível transversal tem de estar instalada sobre um pavimento estável. É preciso compensar irregularidades, uma vez que a cama se tem de encontrar numa posição horizontal e perpendicular.

Antes de ser aberta, esta cama rebatível transversal tem de ser fixada sem falta à parede com os ângulos de fixação. Em cada ângulo de fixação são usados 4 parafusos. A capacidade de carga da parede tem de estar garantida para isso.

Use exclusivamente meios de fixação do comércio especializado que estejam concebidos para as condições da parede.

Força de suporte: no mín. 400 N (40 kg) por cada ângulo de fixação!

Aviso de risco devido a montagem errada.

Uma fixação incorreta leva a perigo de acidente!

As ferragens incorporadas não precisam de manutenção.

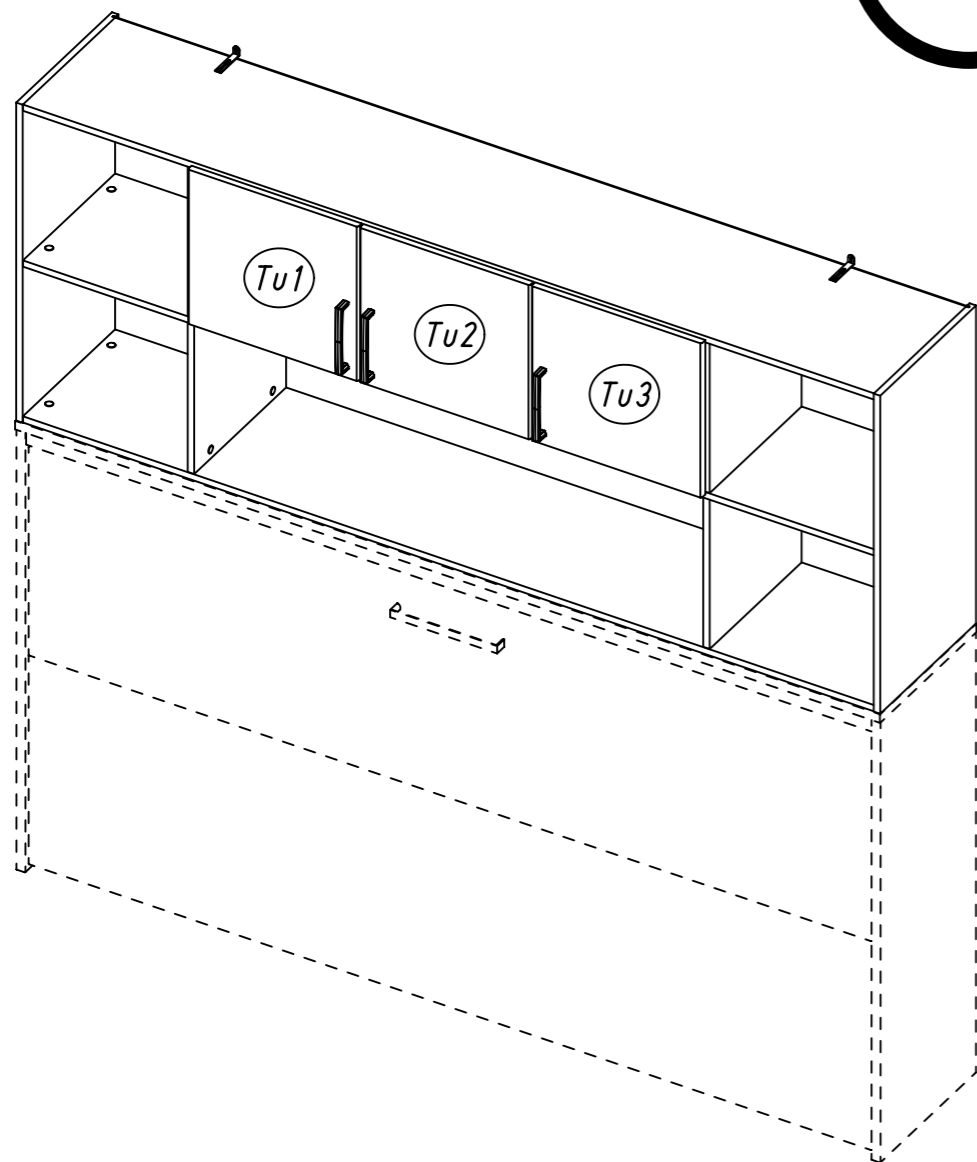
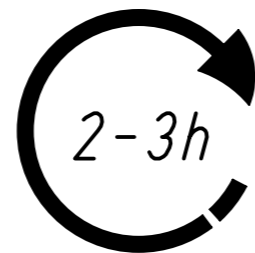
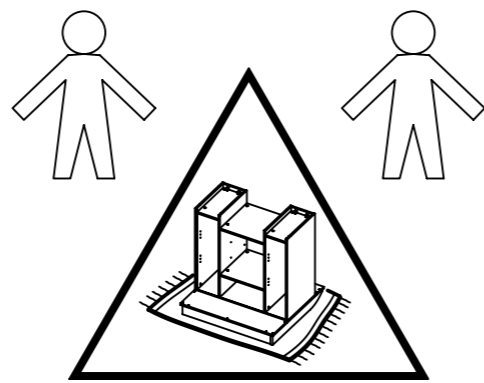
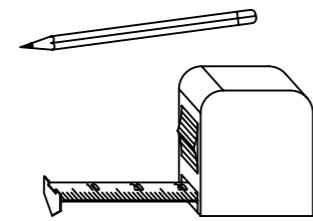
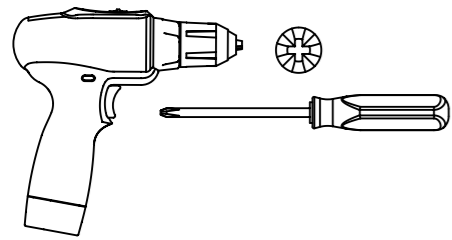
As ferragens são adequadas para um peso de colchão de 10 a 15 kg. Altura máx. do colchão 200 mm.

Use o manípulo para abrir e fechar a cama: "Perigo de esmagamento!"

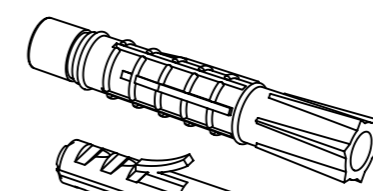
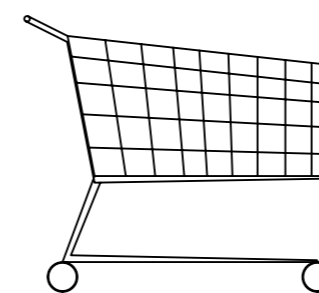
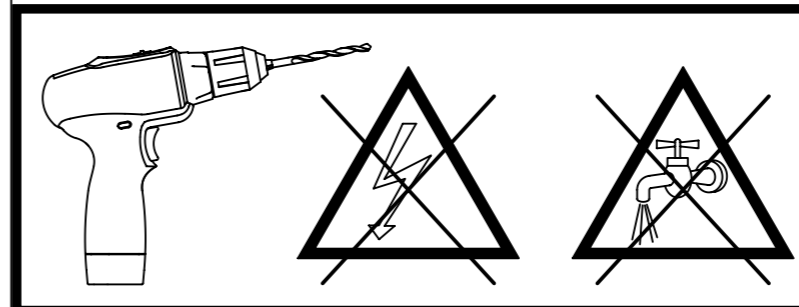
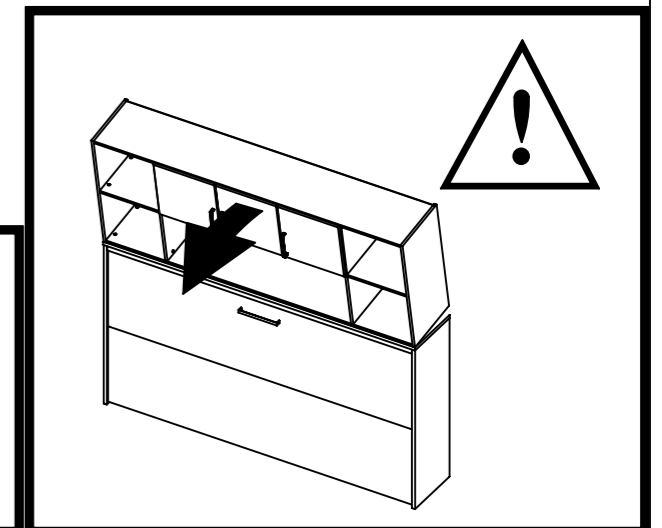
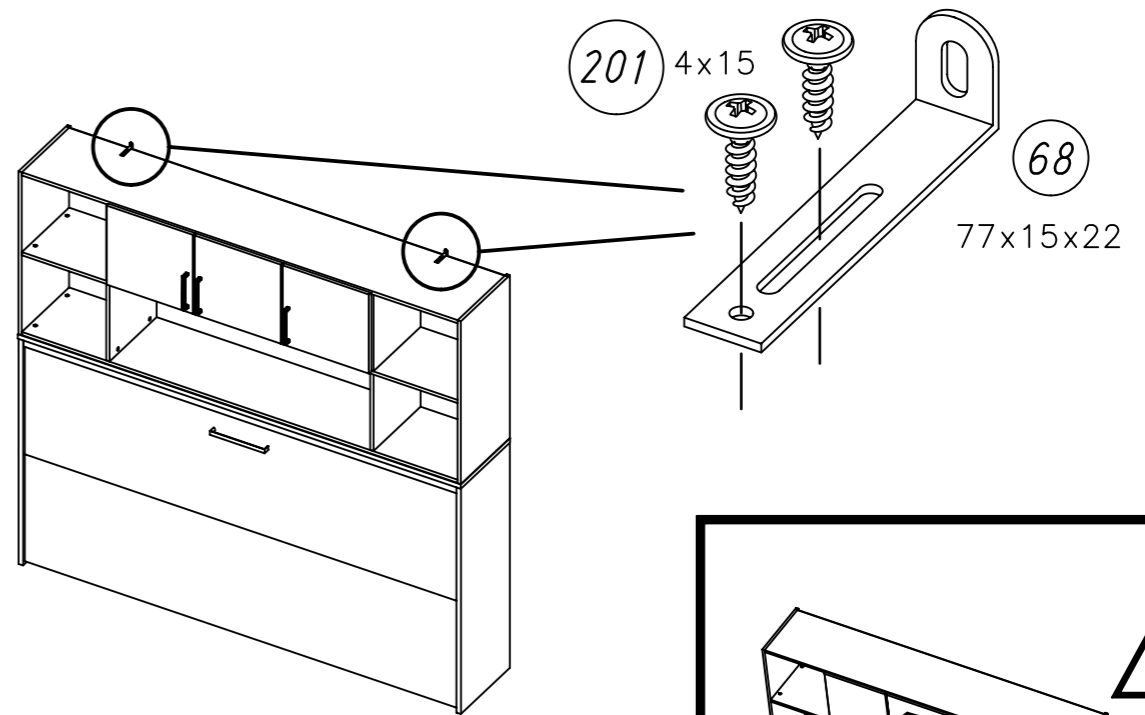
1.

M2390_01

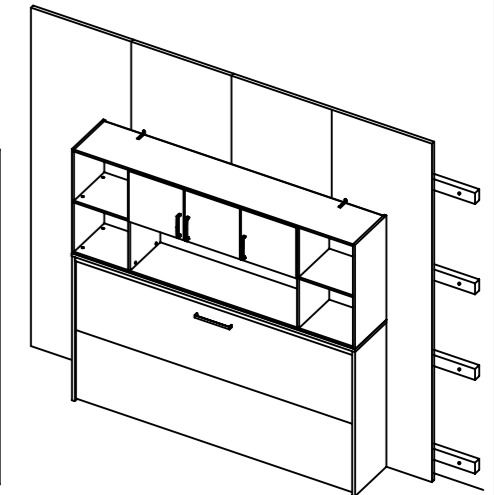
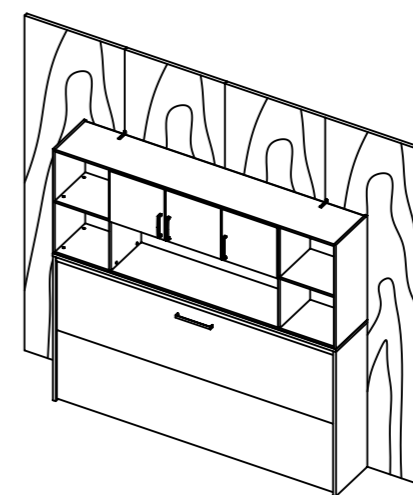
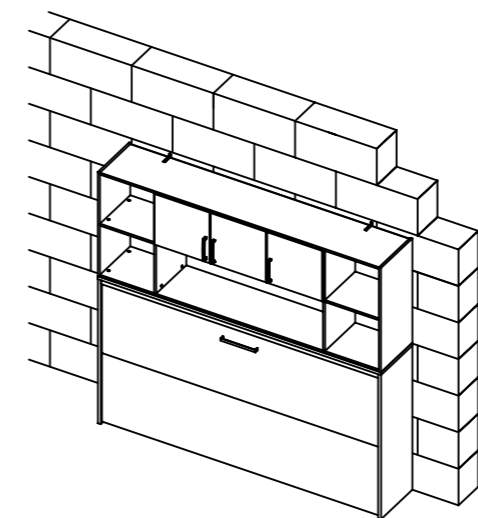
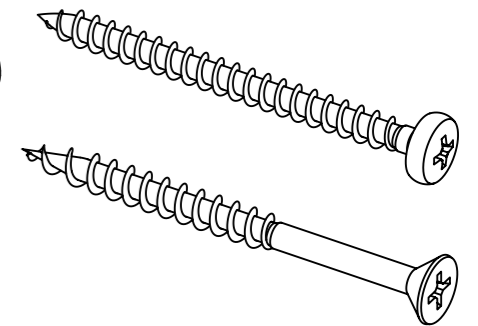
rauch



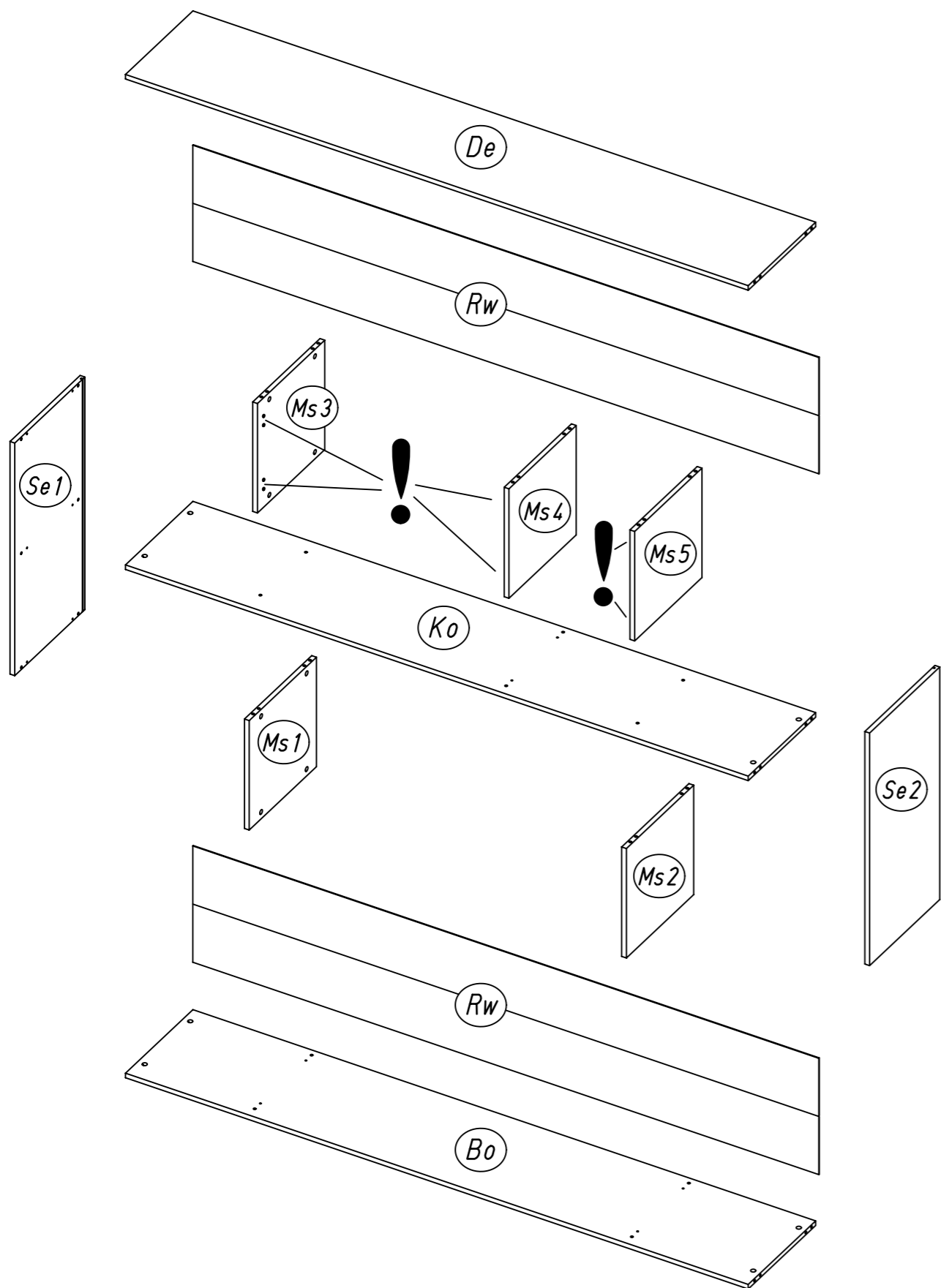
2.



ØXmm

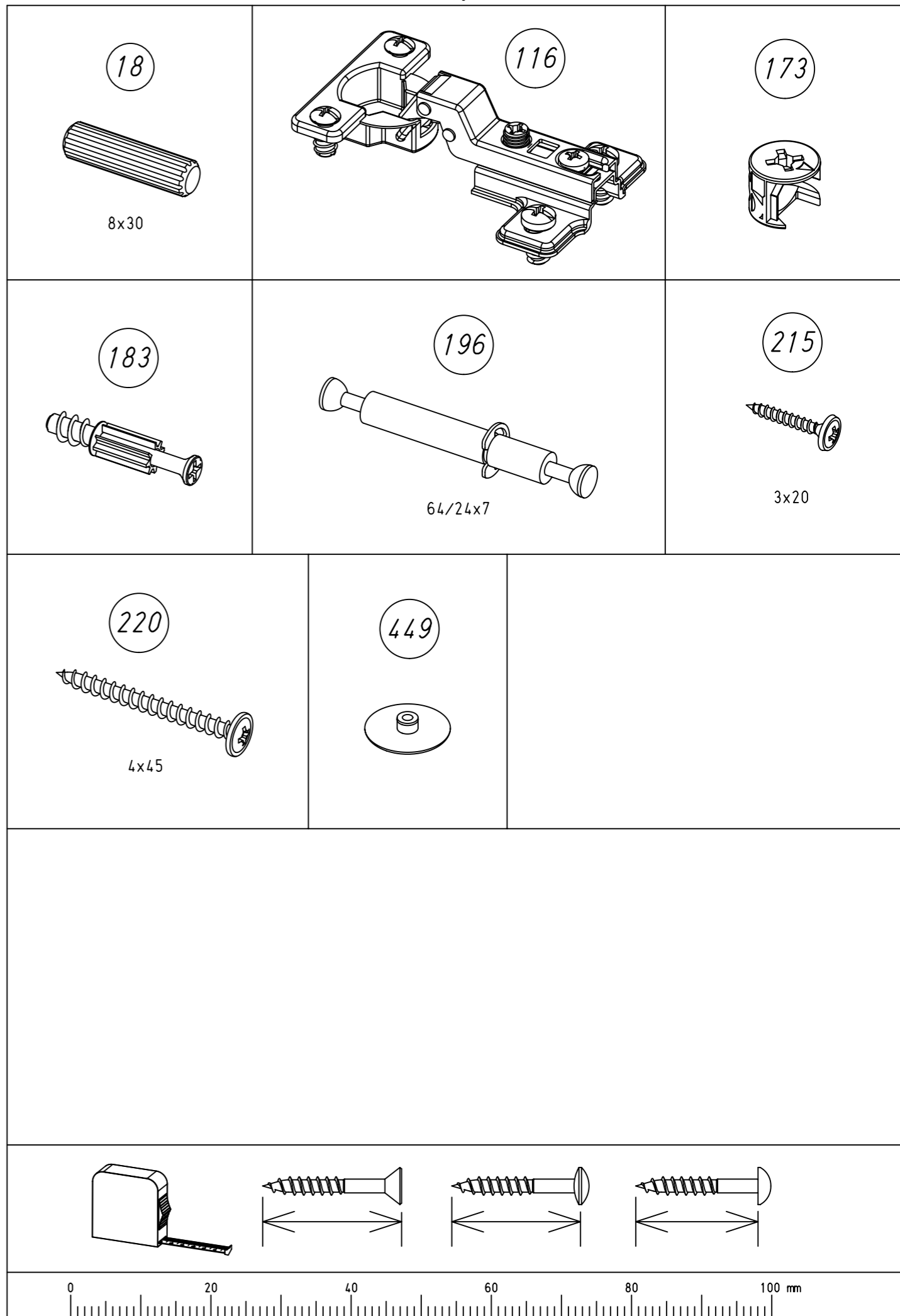


3.



M2390

4.

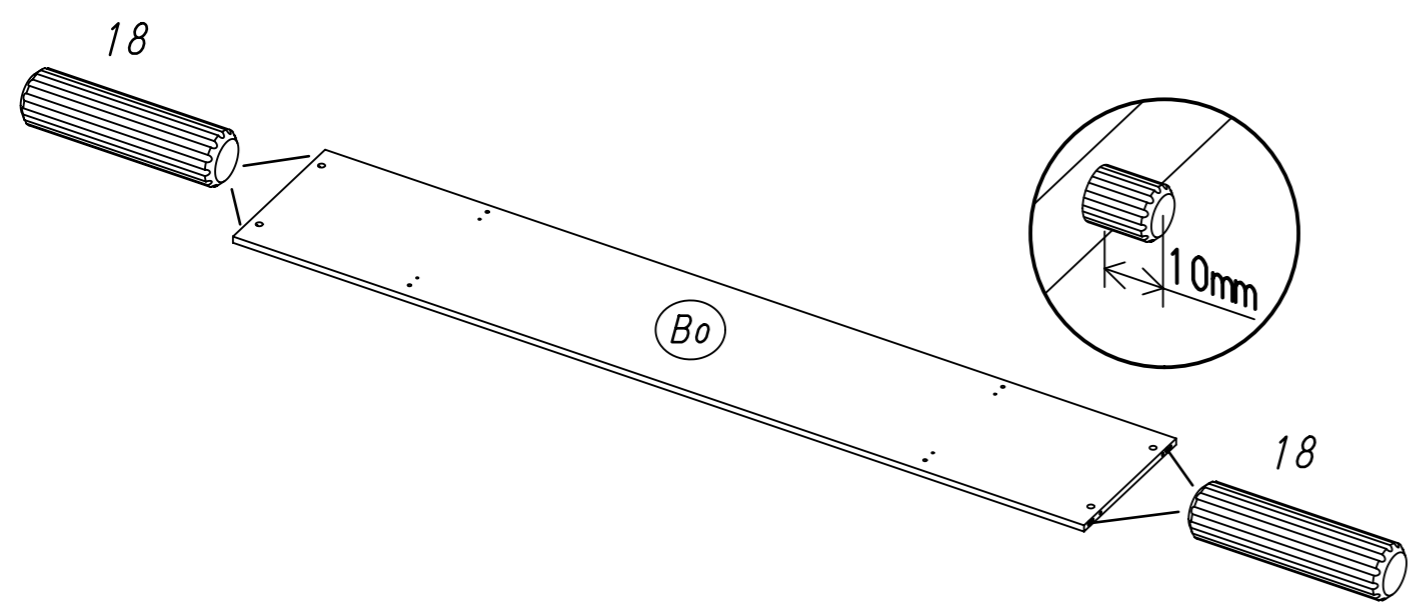


M2390

5.

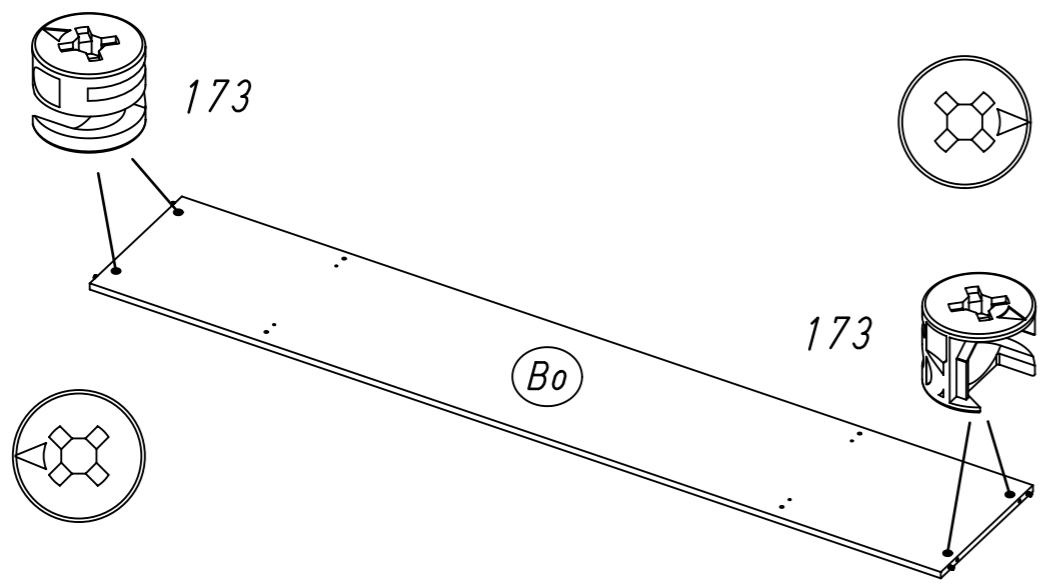
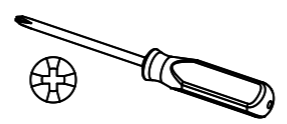
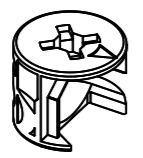
1

4x 18 8x30



2

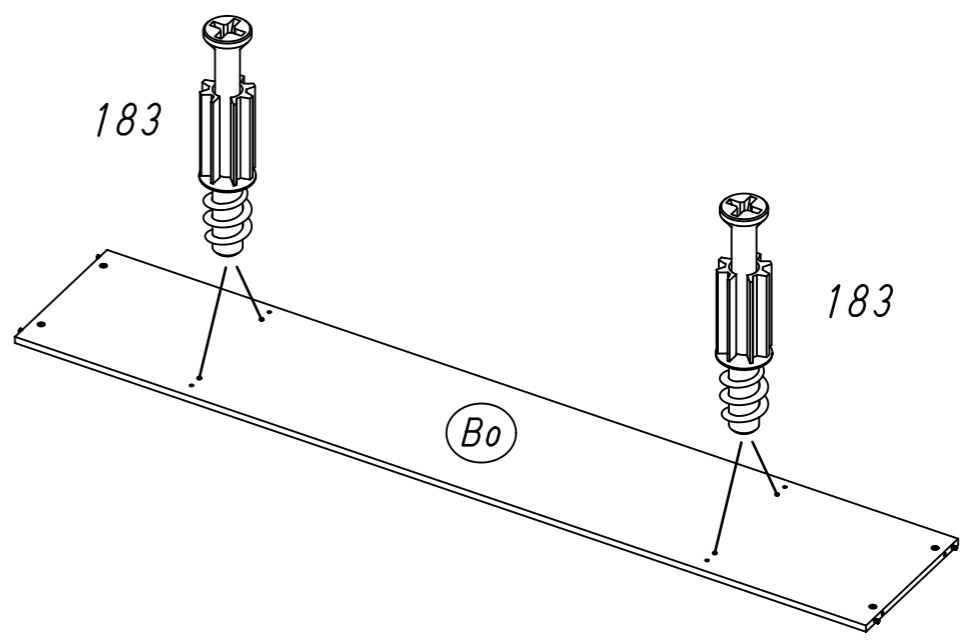
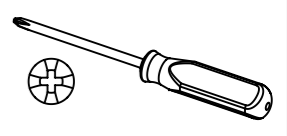
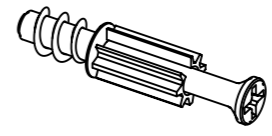
4x 173



6.

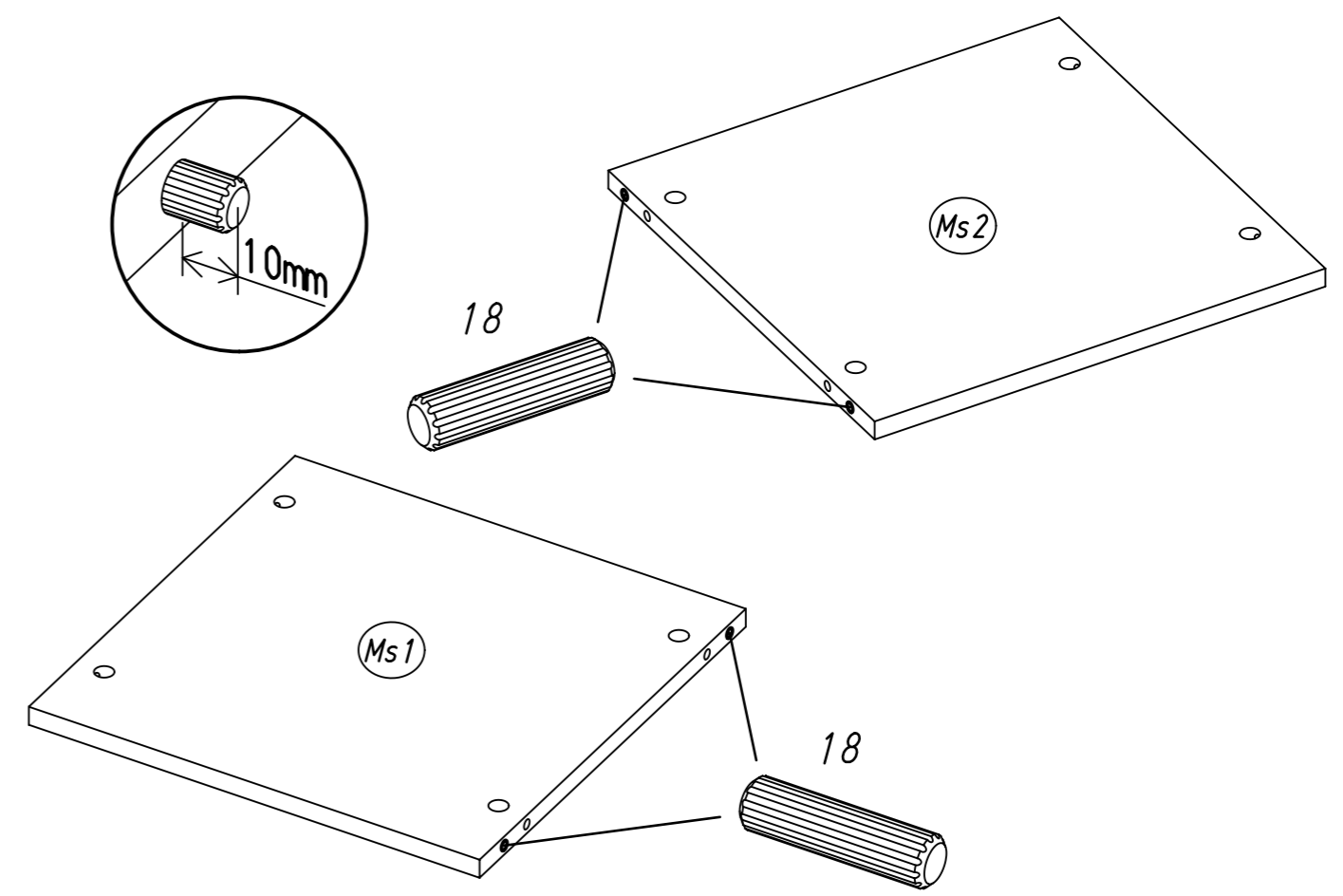
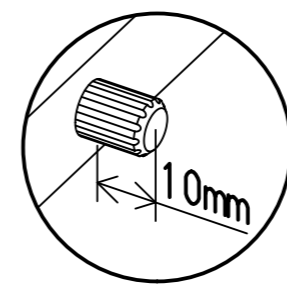
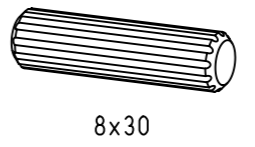
3

4x 183



4

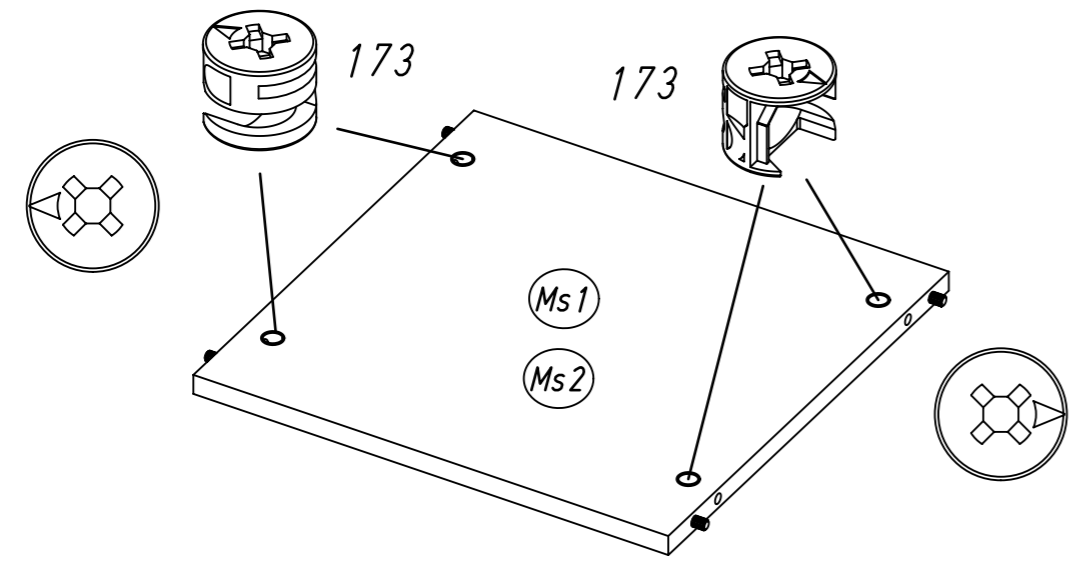
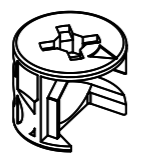
4x 18 8x30



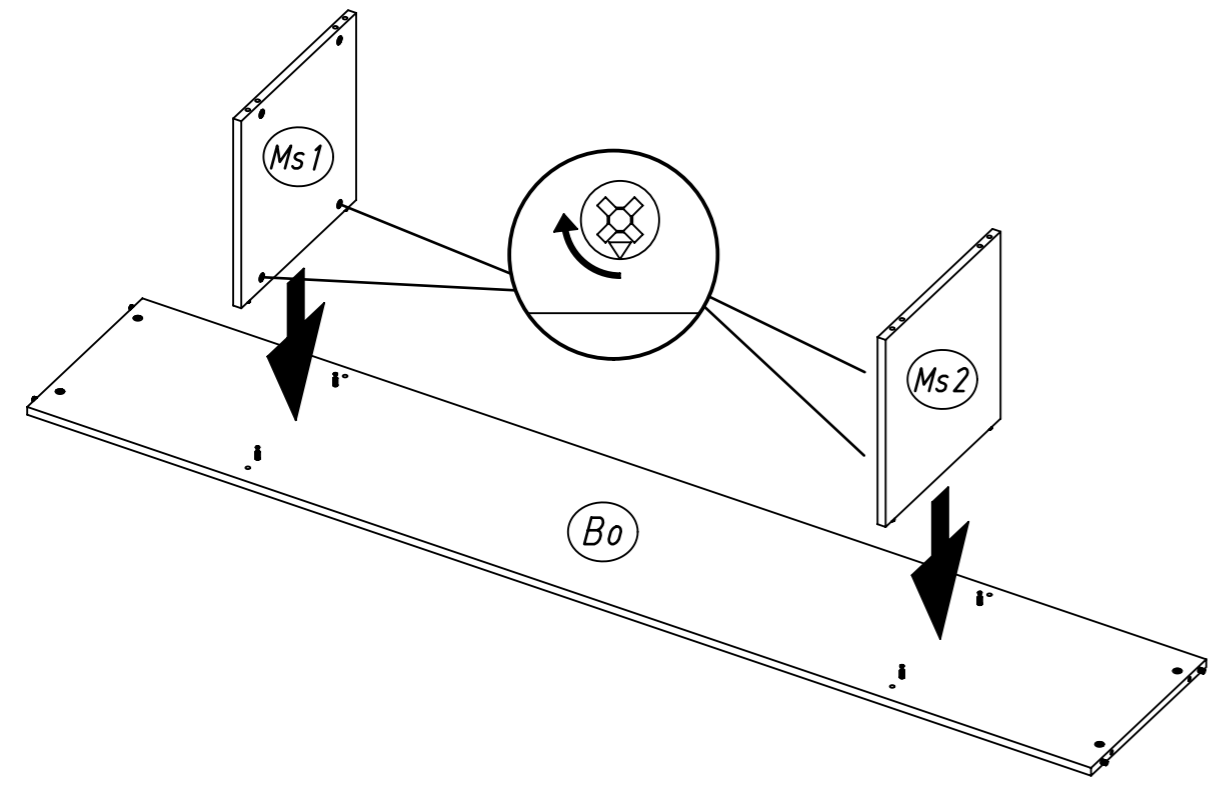
5

8x

173



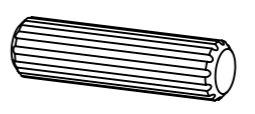
6



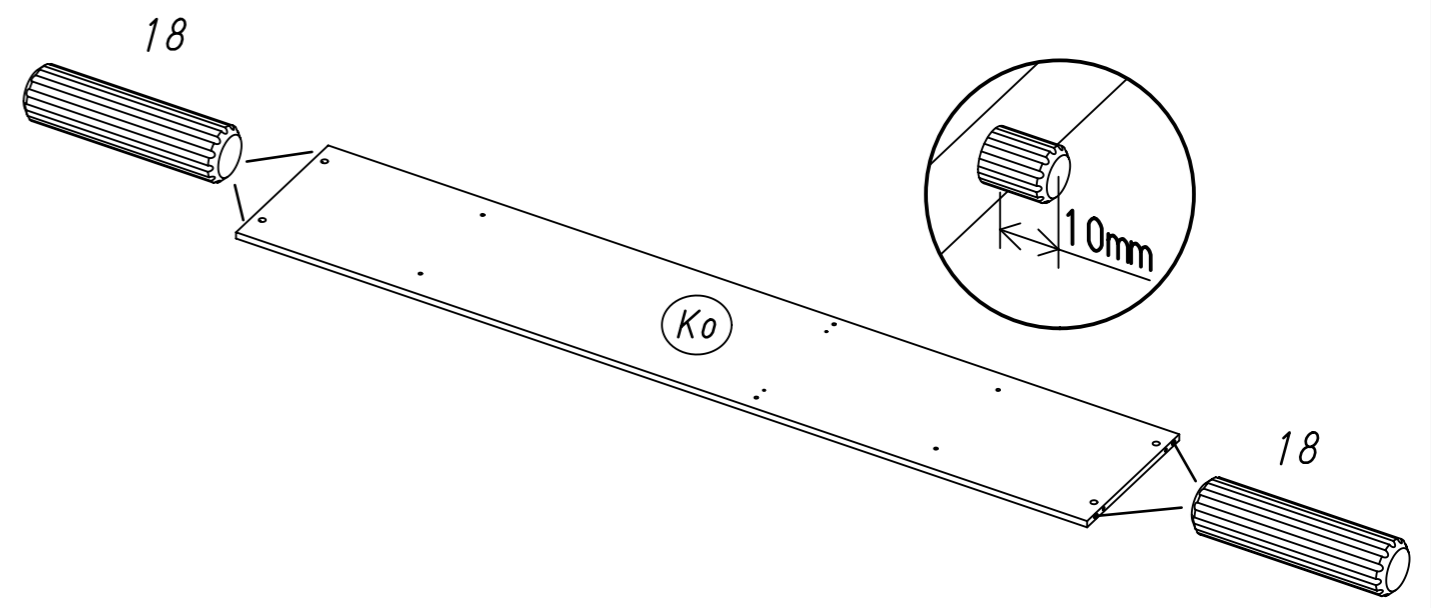
7

4x

18



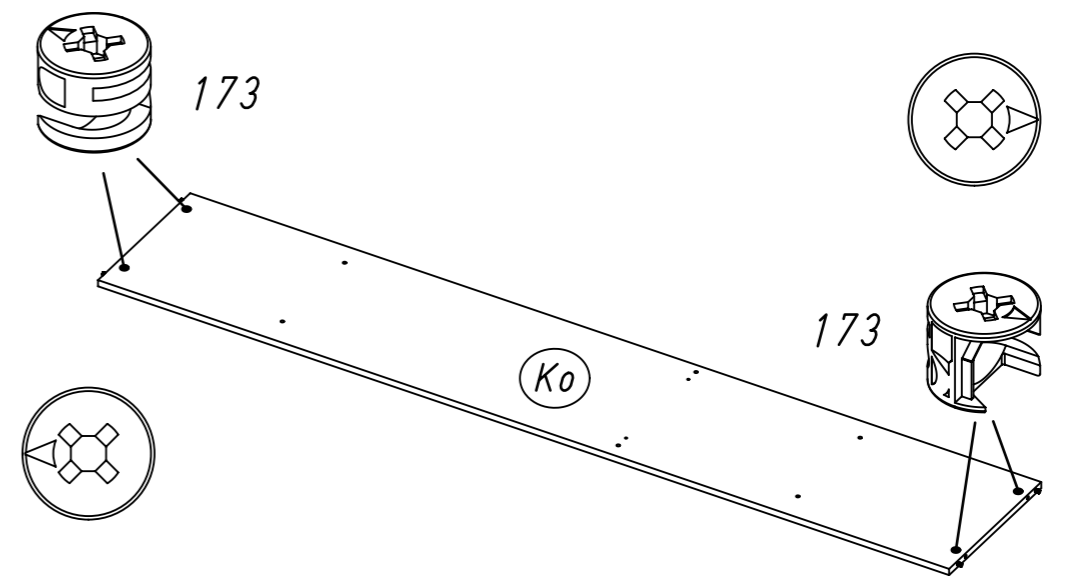
8x30



8

4x

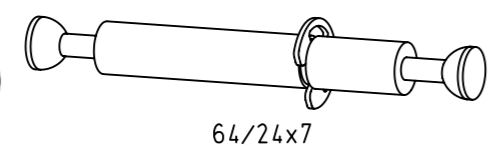
173



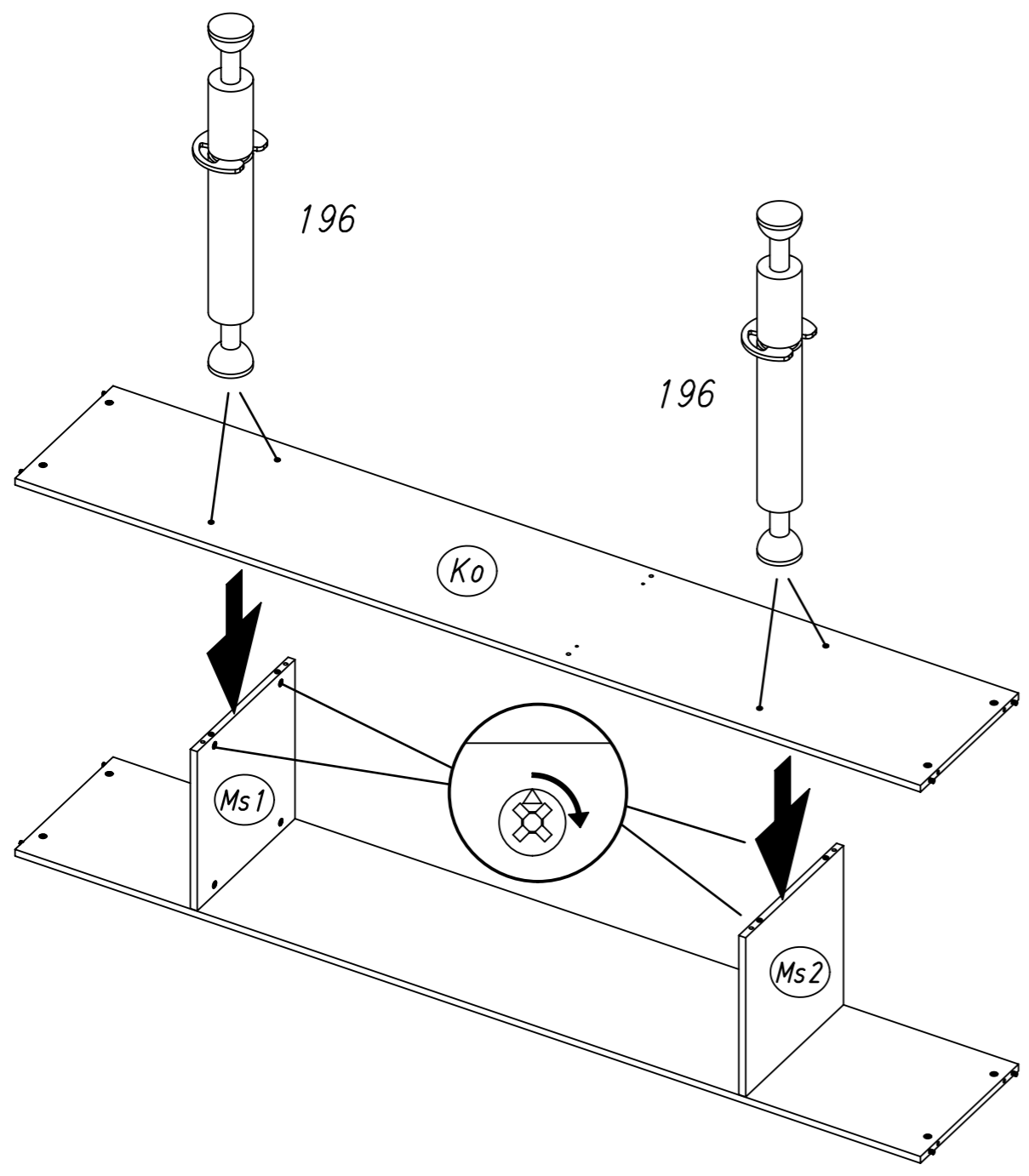
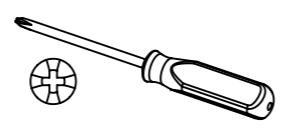
9.

9

4x 196



64/24x7

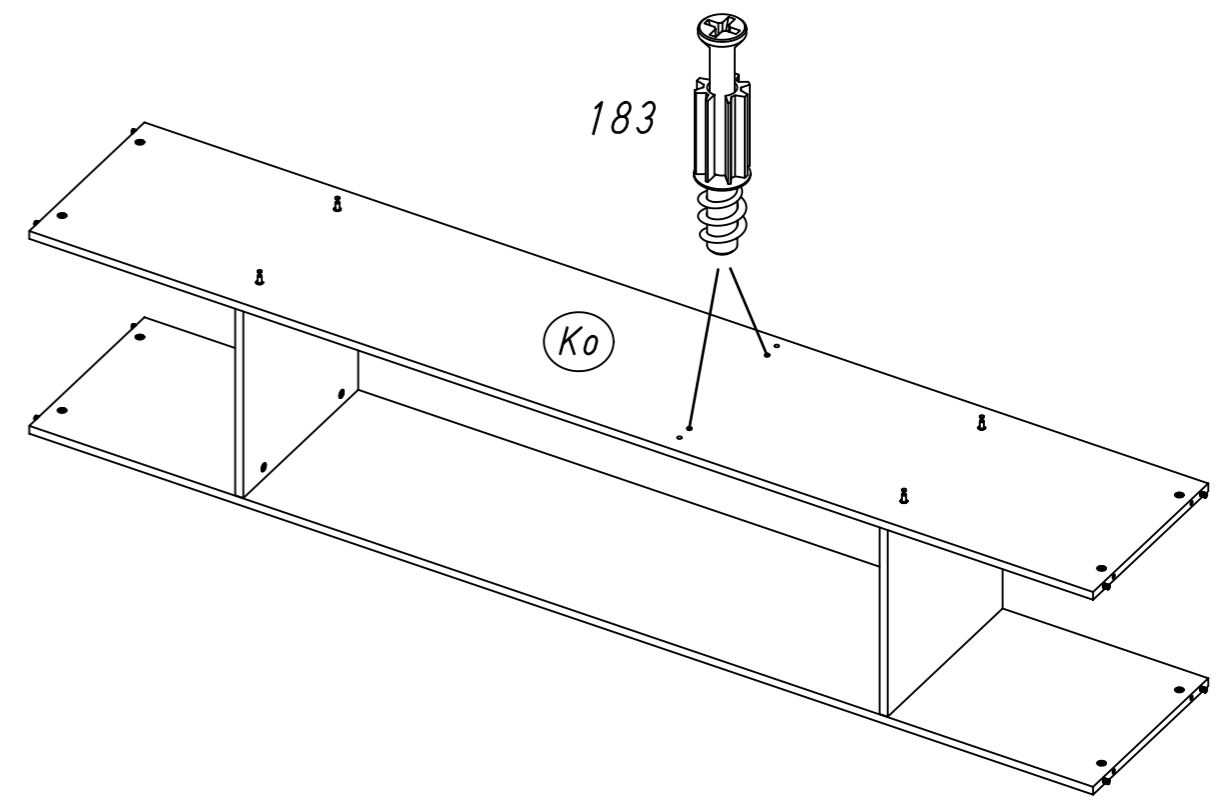
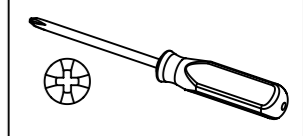
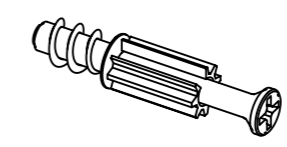


M2390

10.

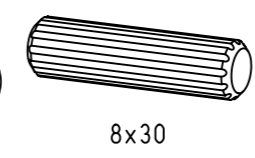
10

2x 183

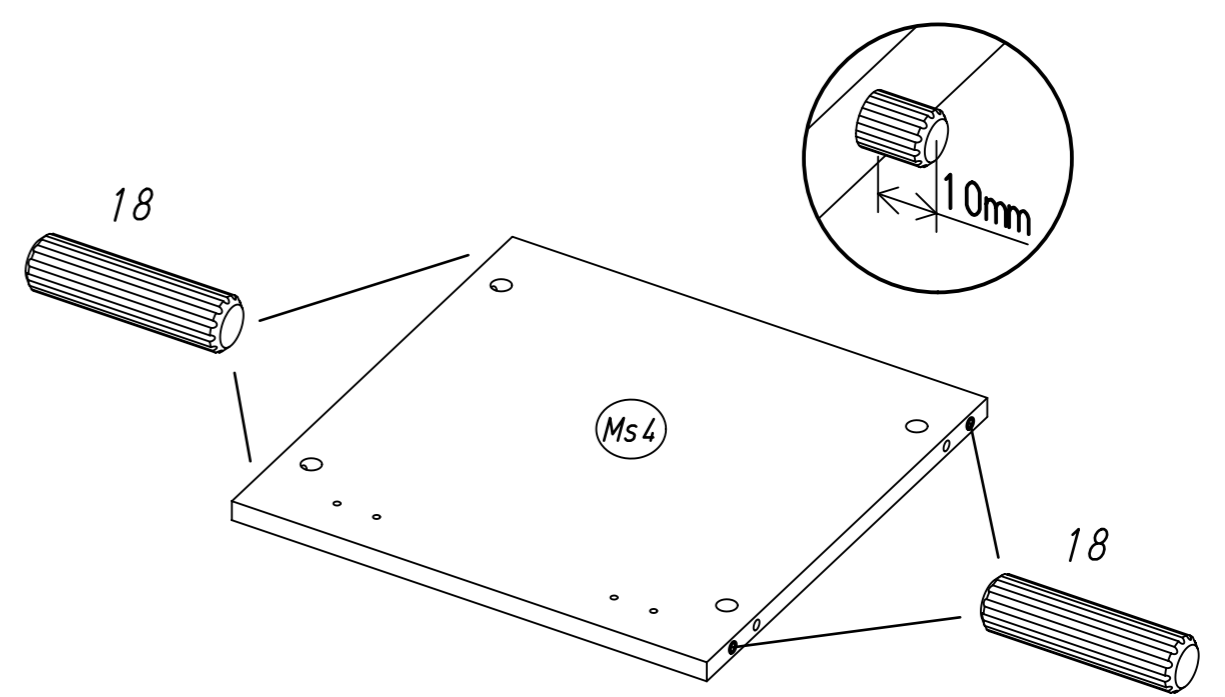


11

4x 18



8x30



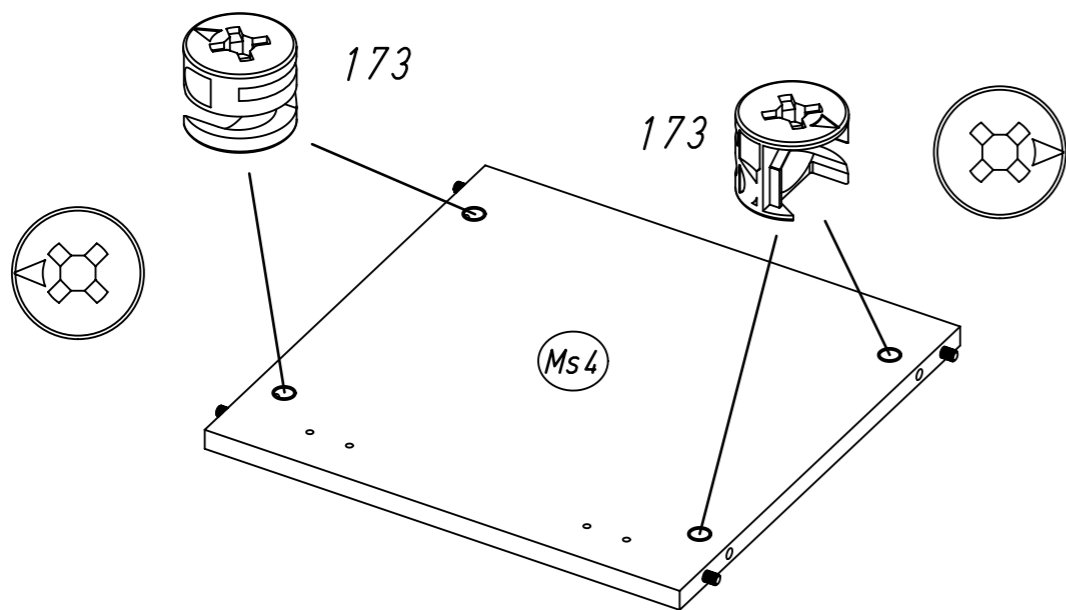
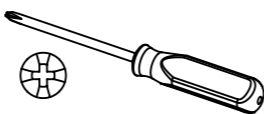
M2390

11.

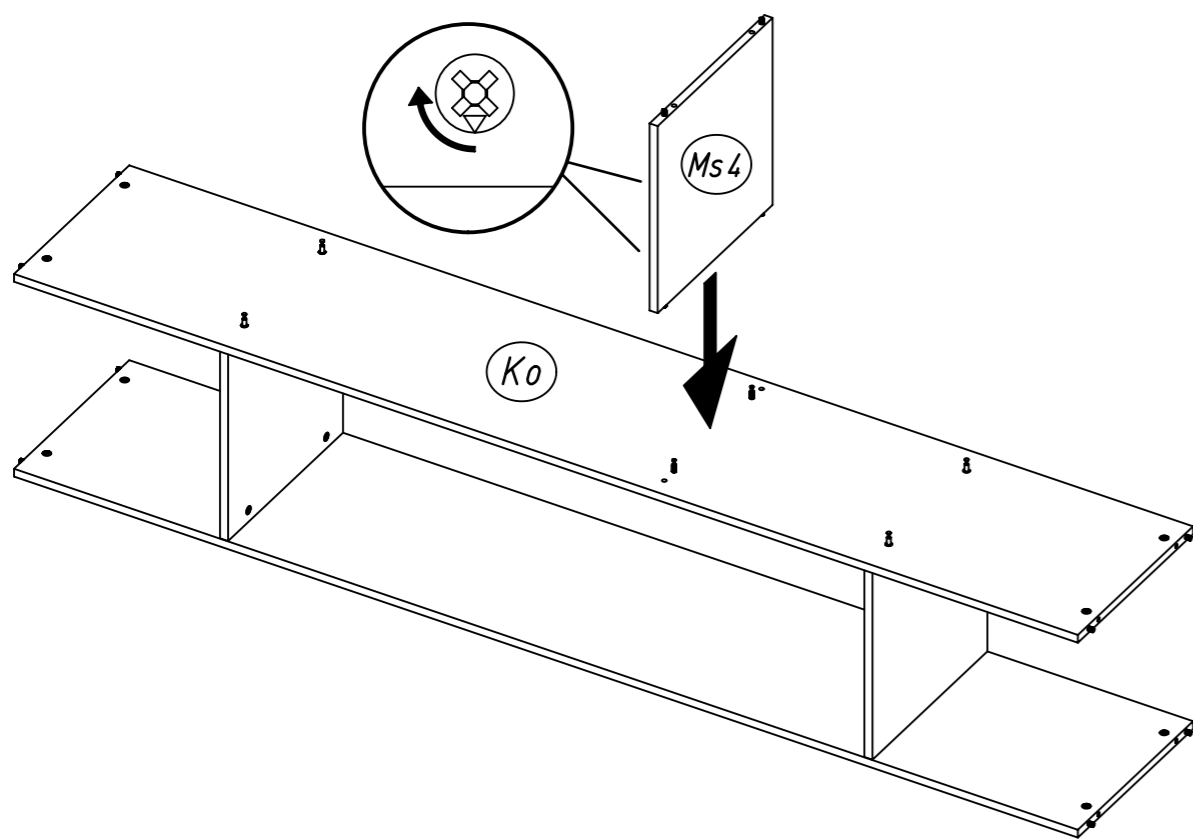
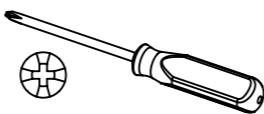
12

4x

173



13



M2390

12.

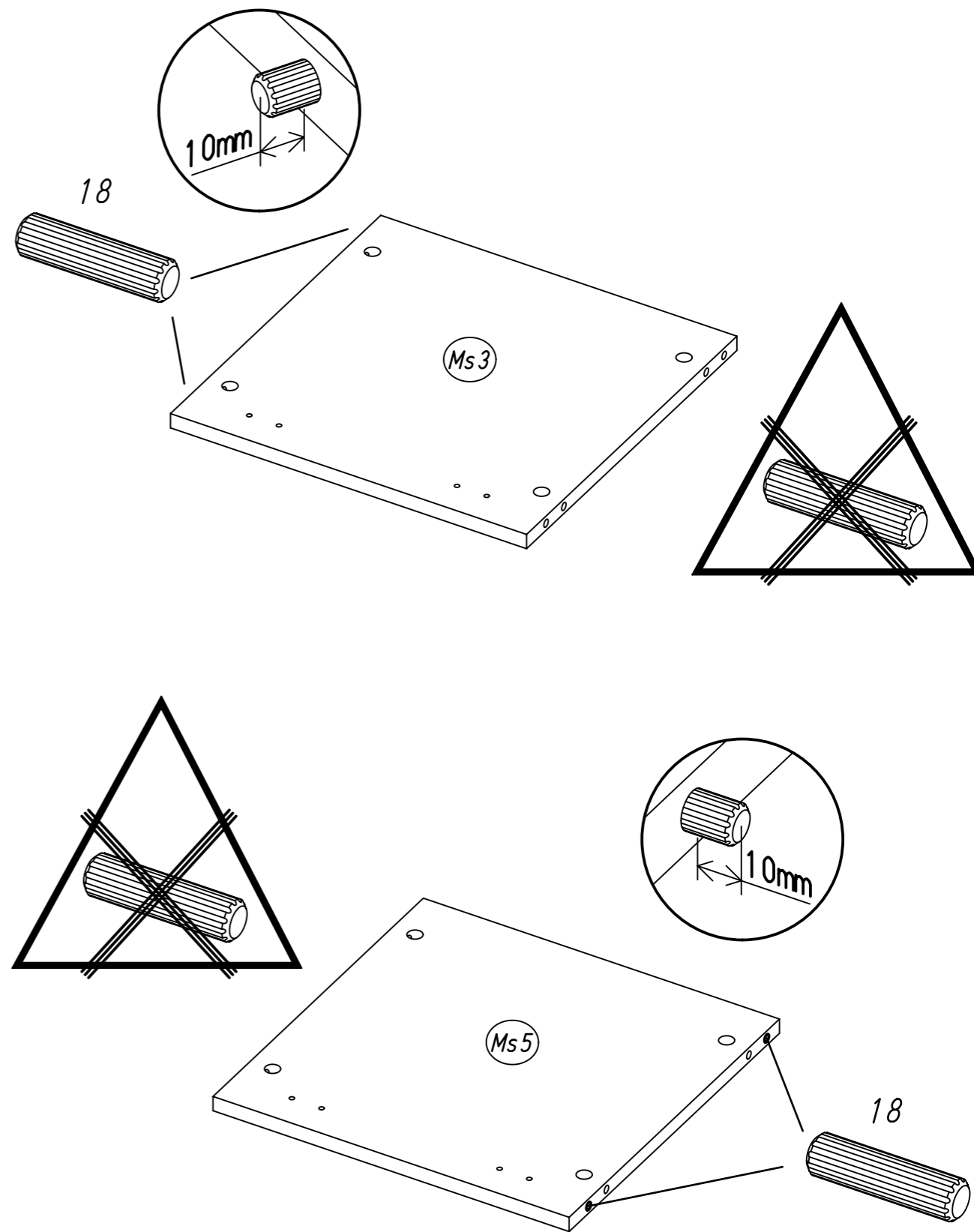
14

4x

18



8x30

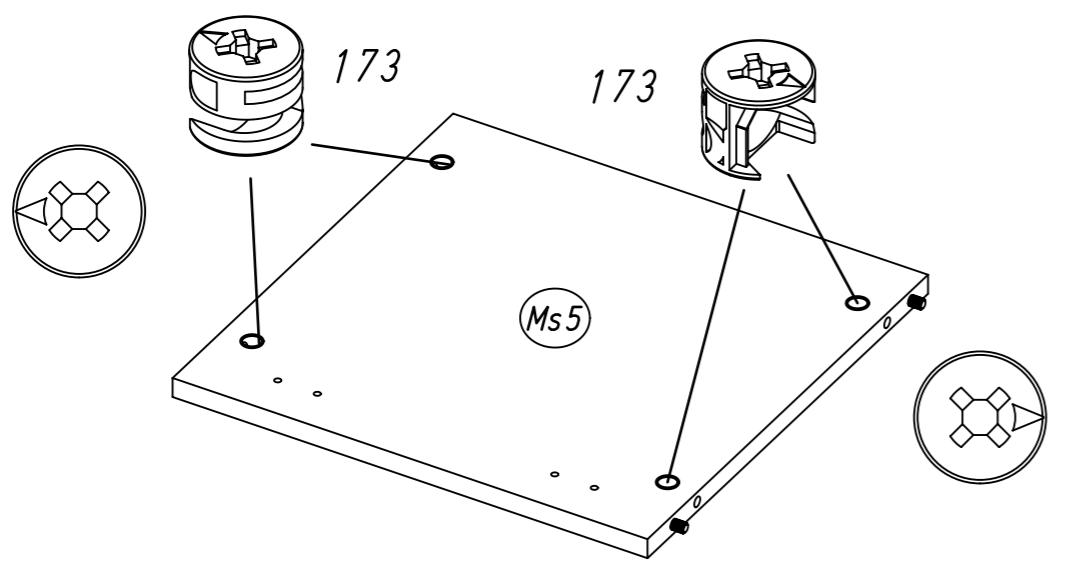
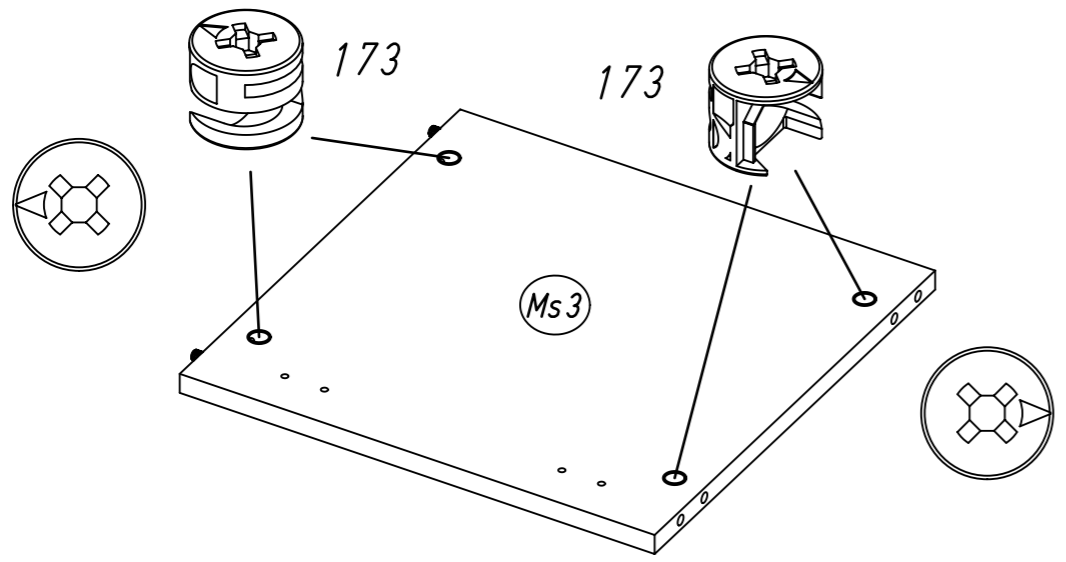
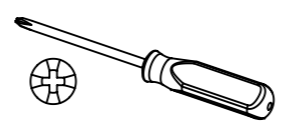


M2390

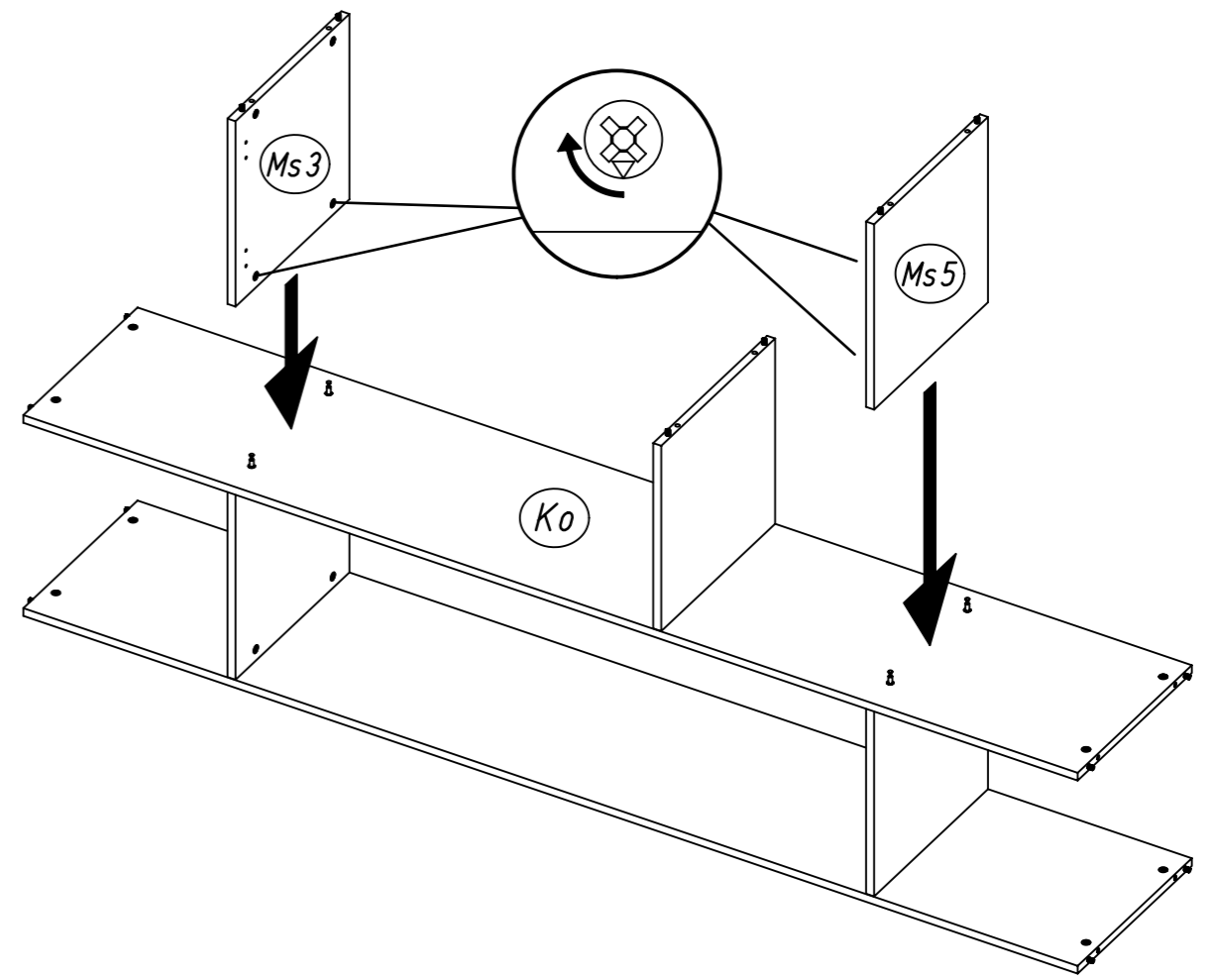
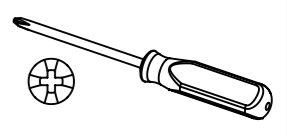
15

8x

173



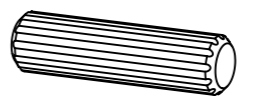
16



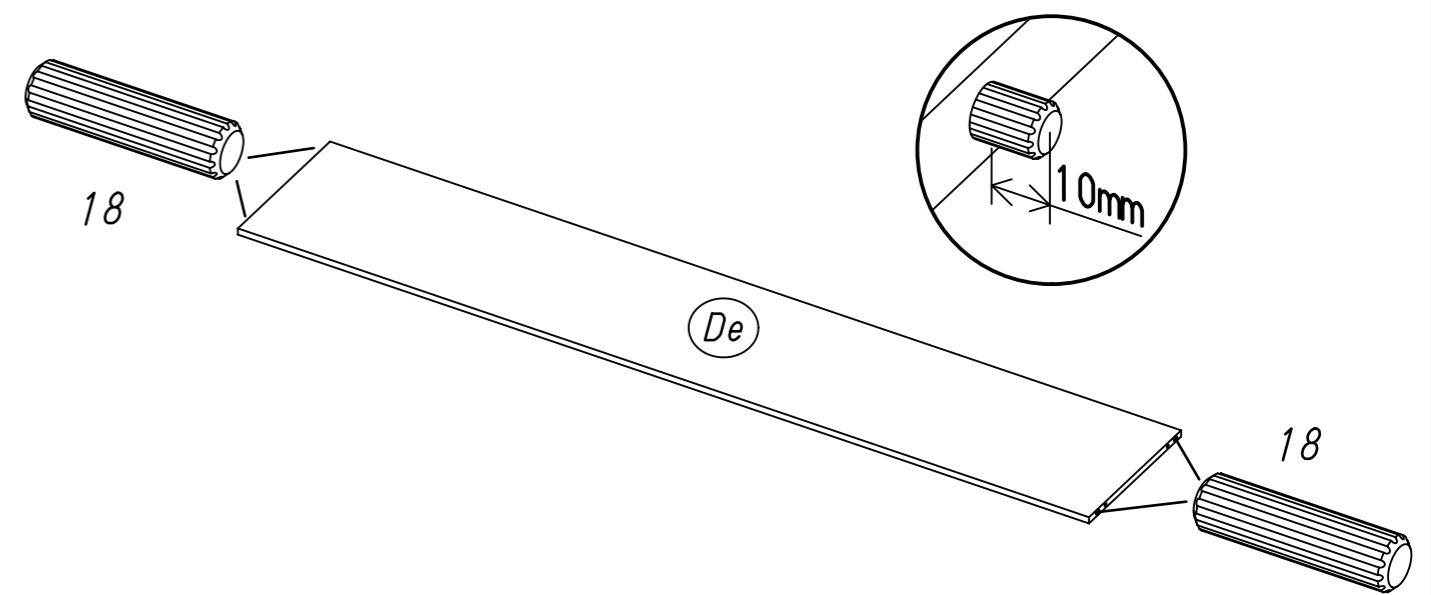
17

4x

18



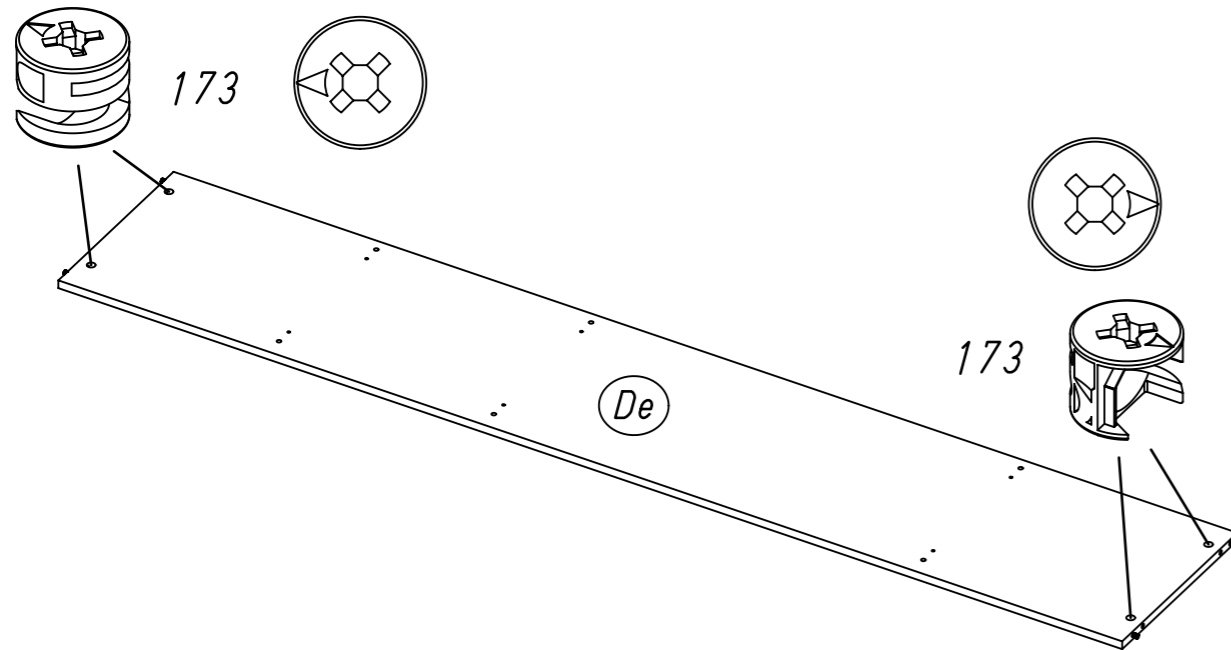
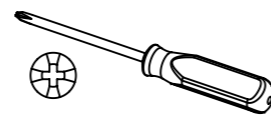
8x30



18

4x

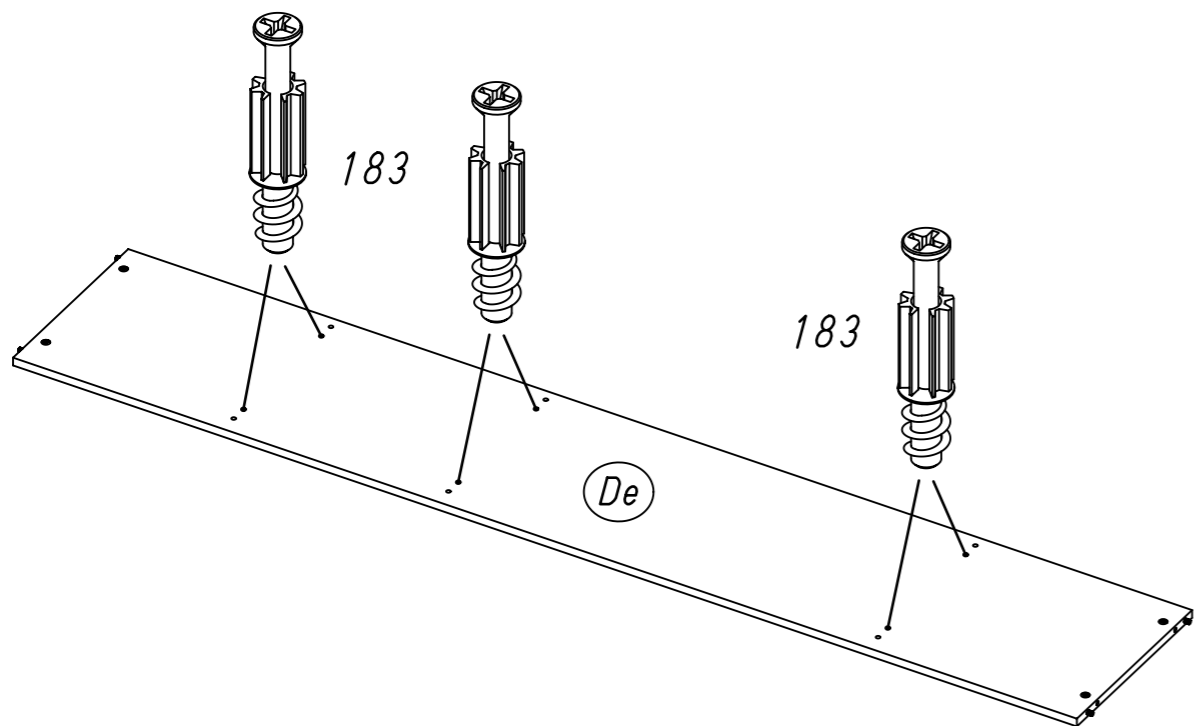
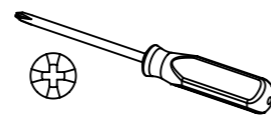
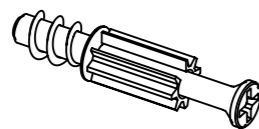
173



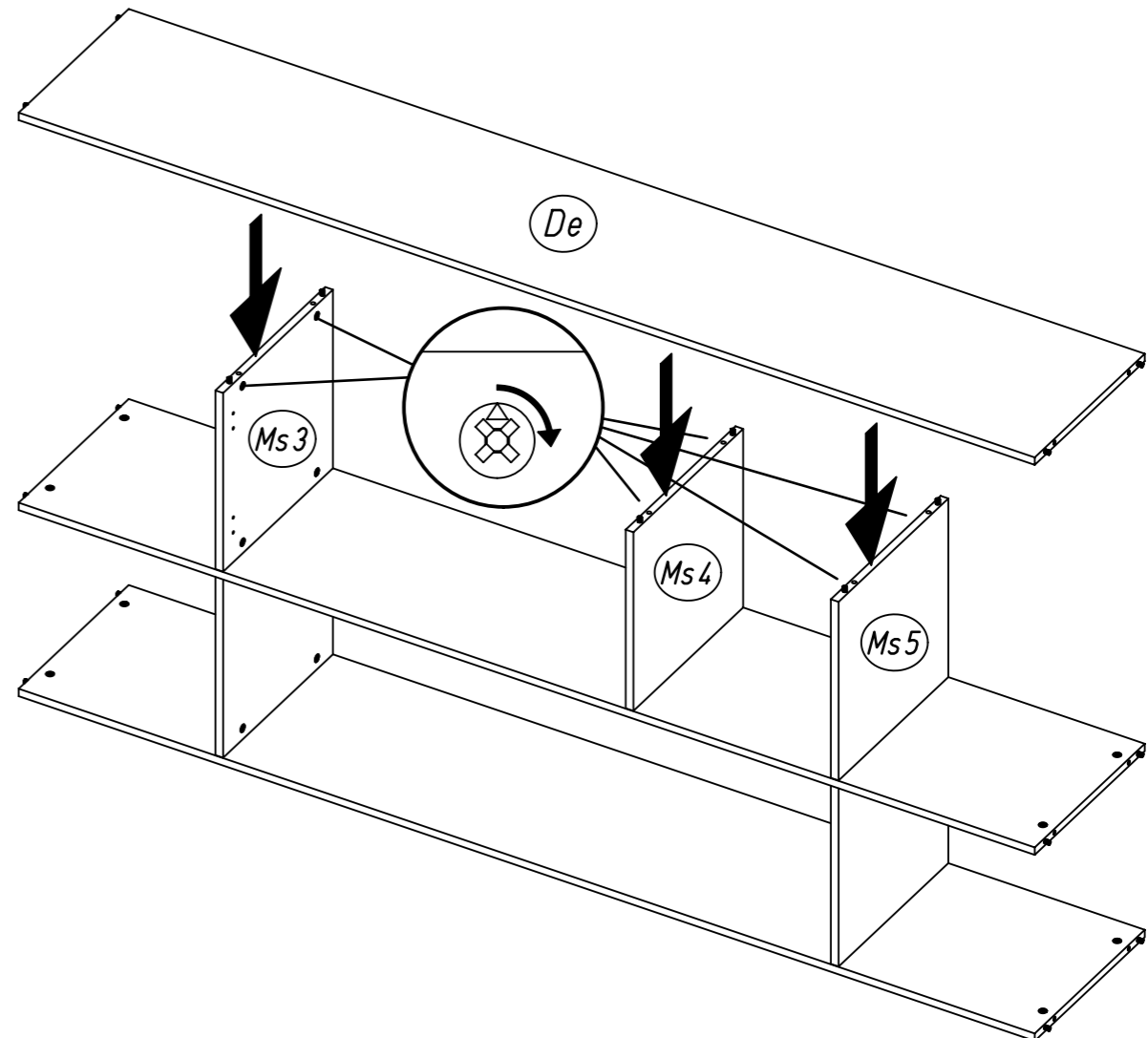
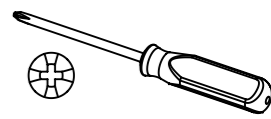
19

6x

183



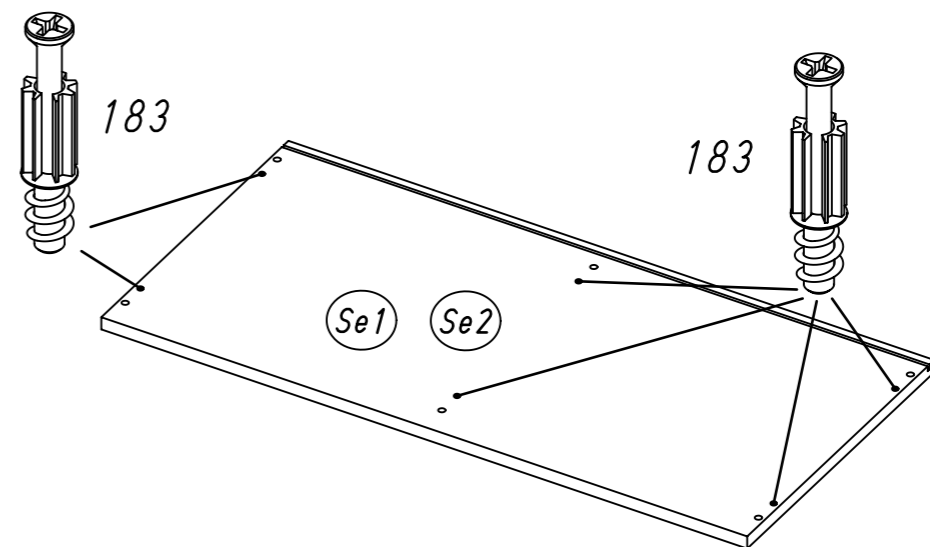
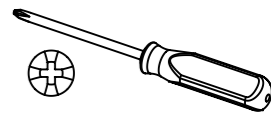
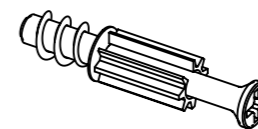
20



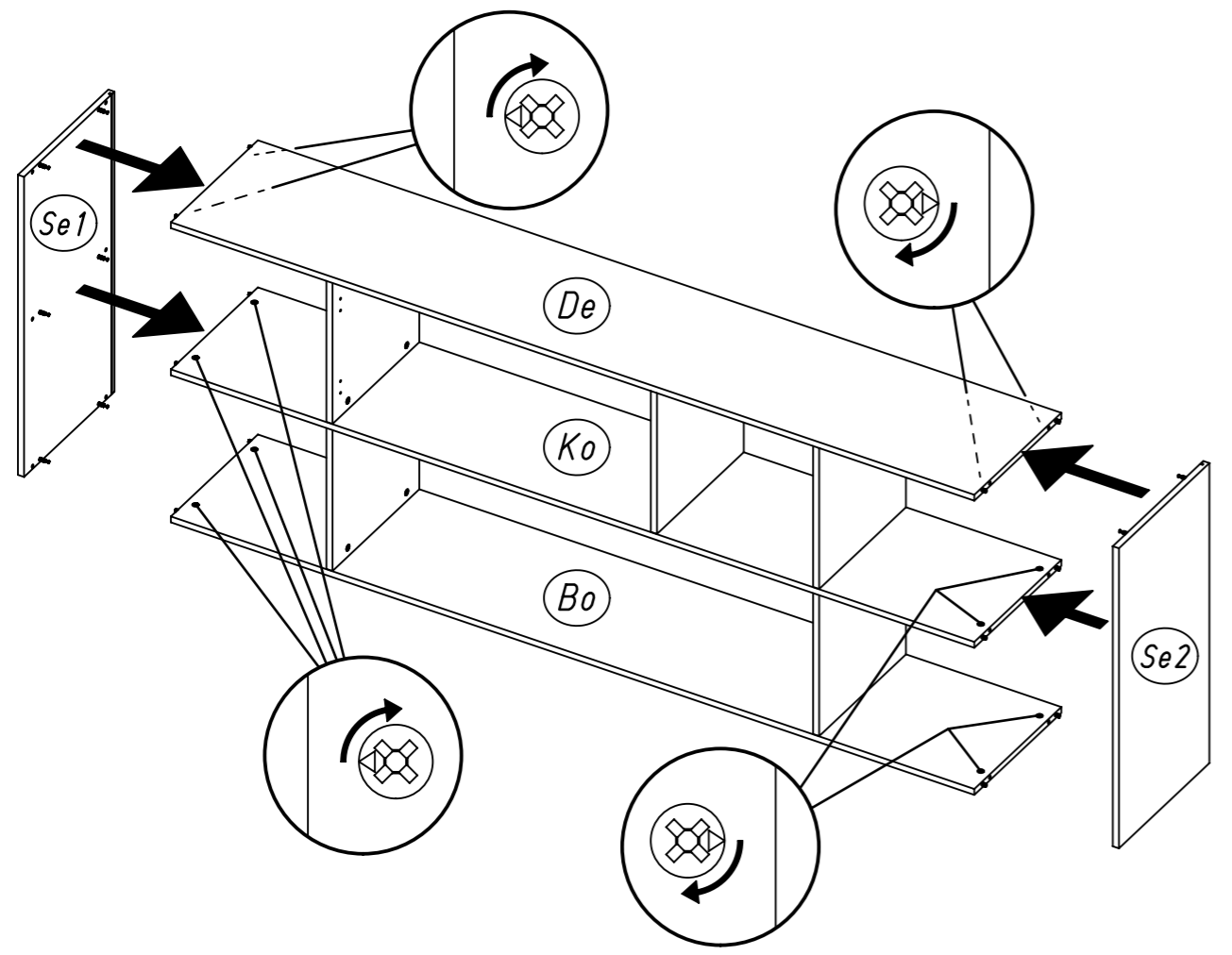
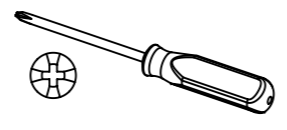
21

12x

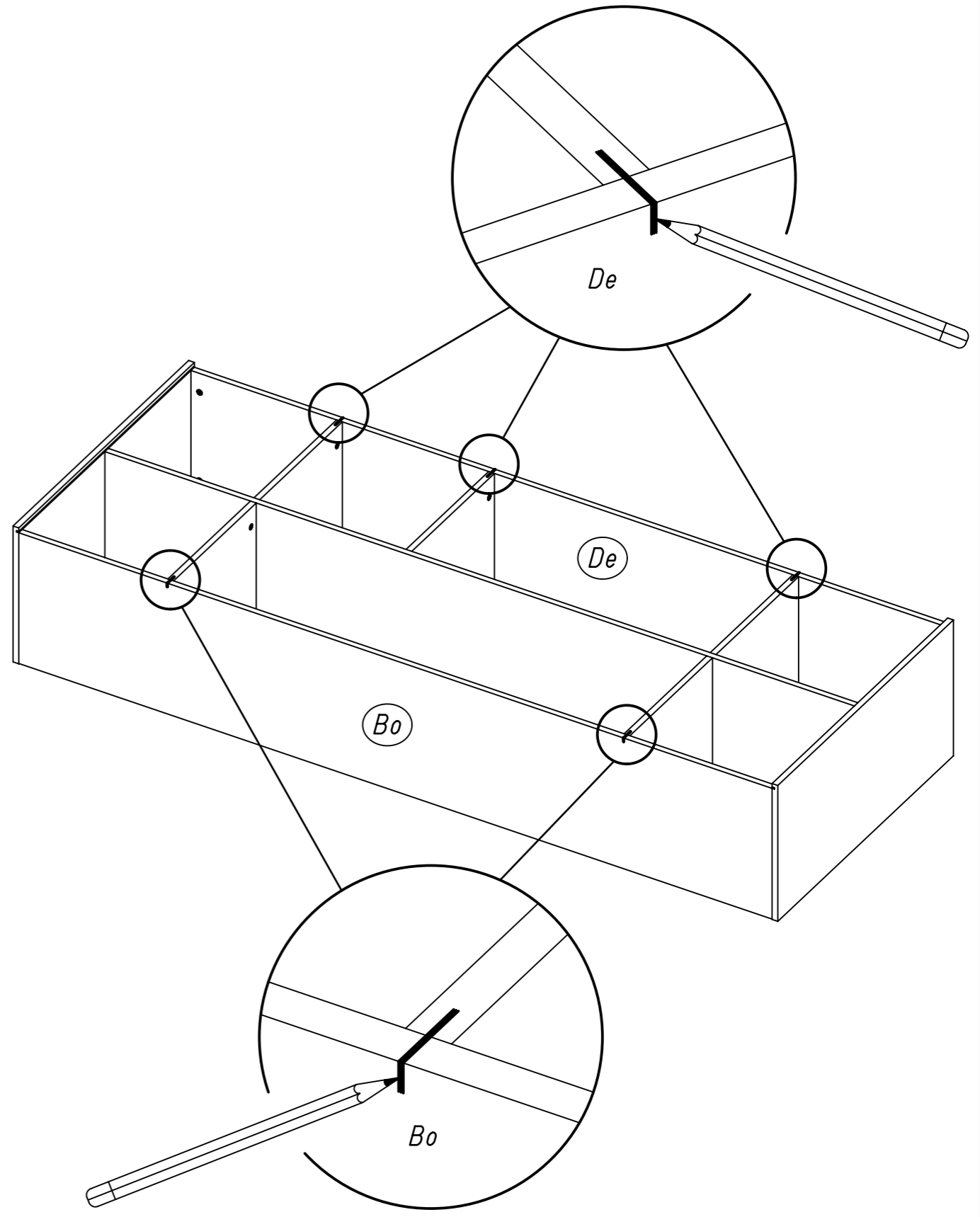
183



22



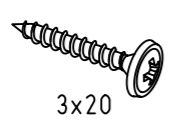
23



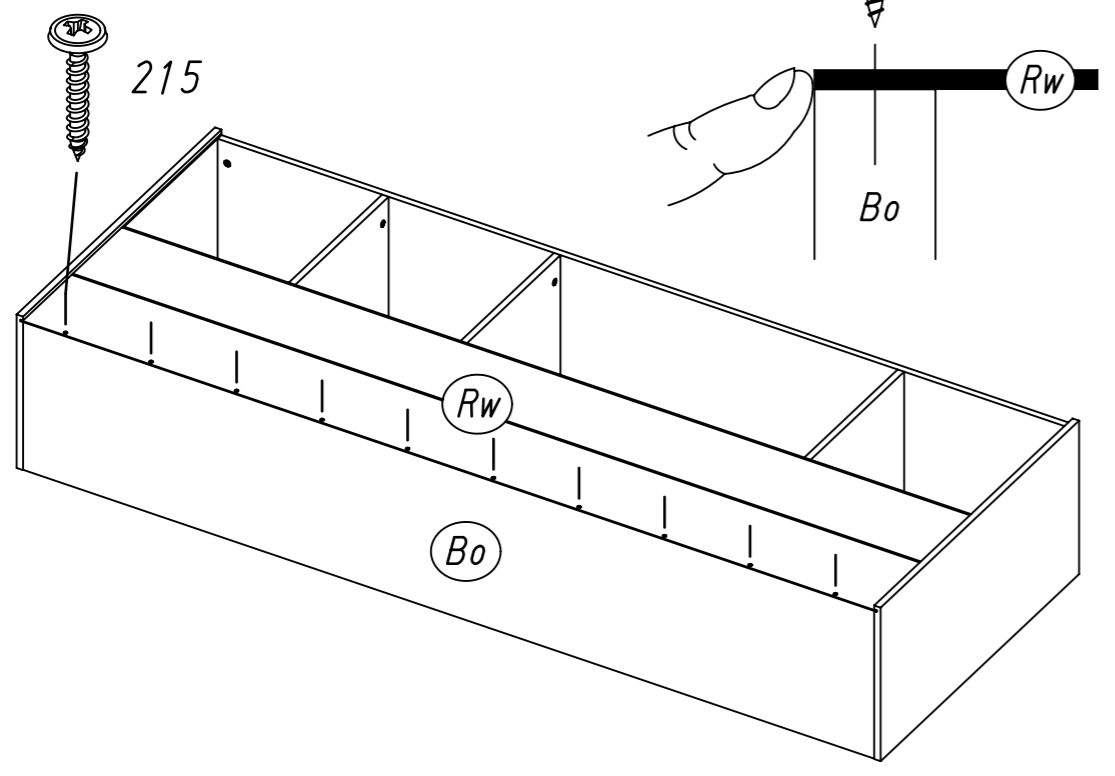
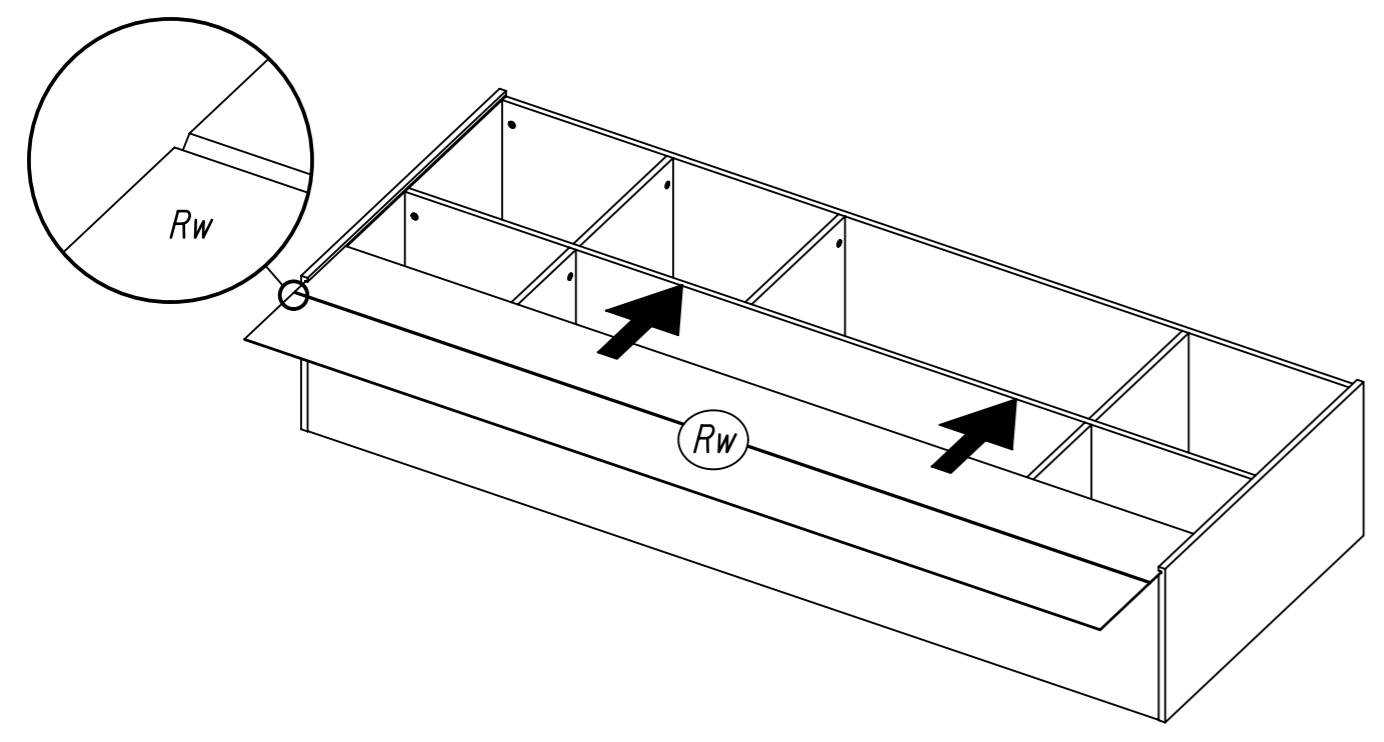
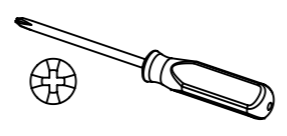
24

10x

215



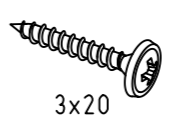
3x20



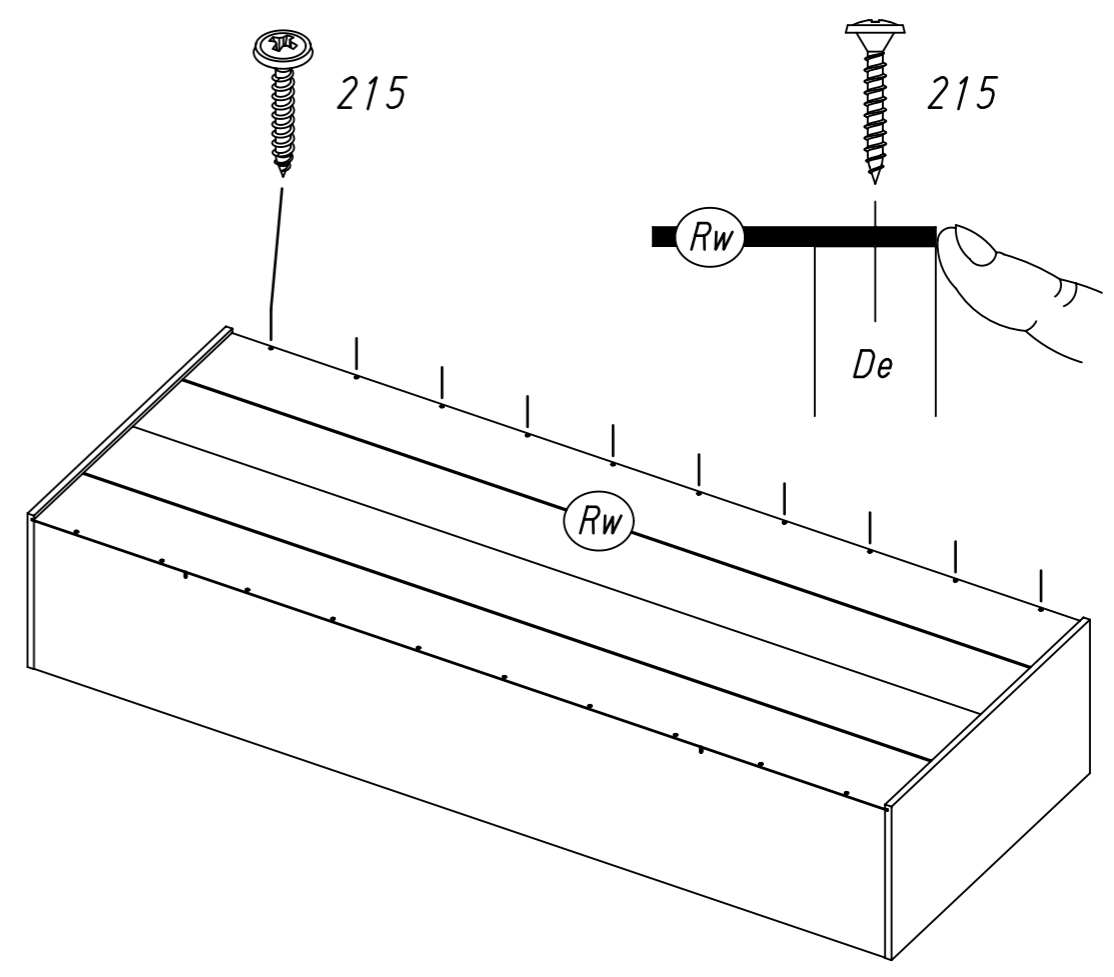
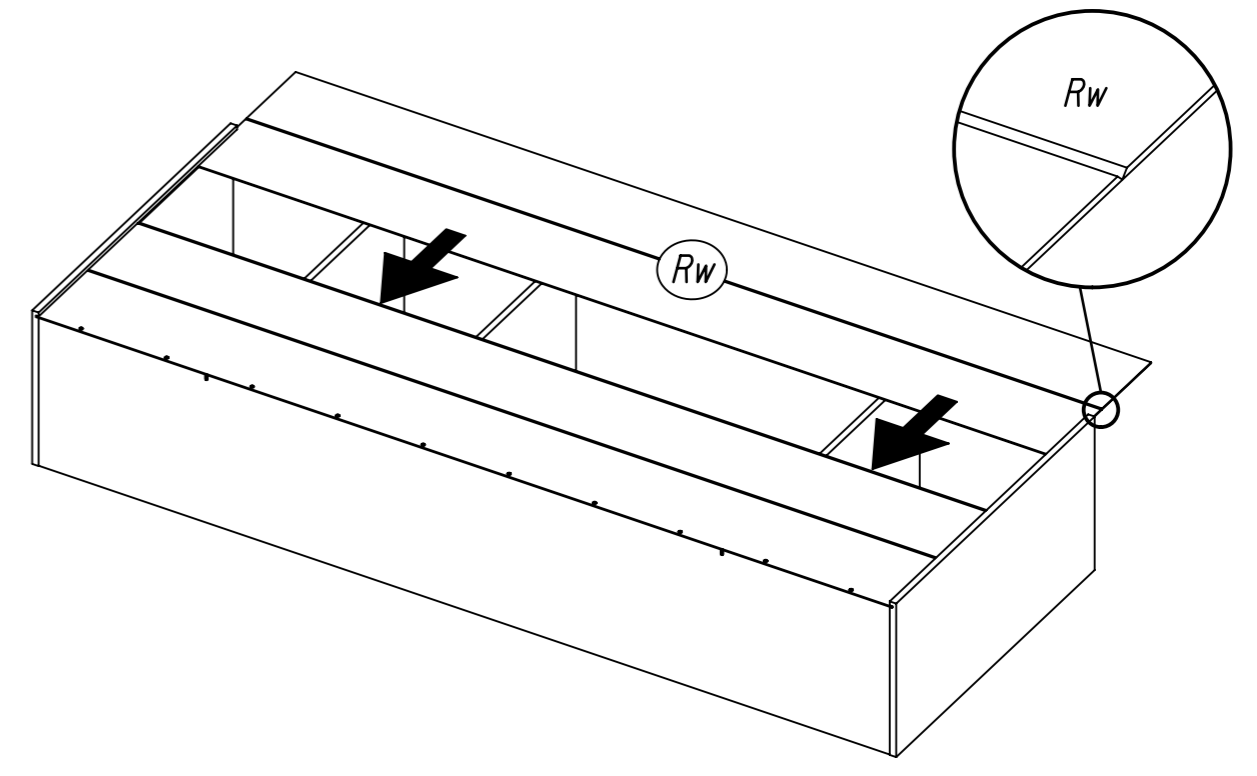
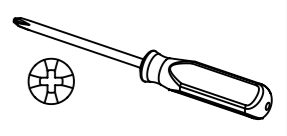
25

10x

215



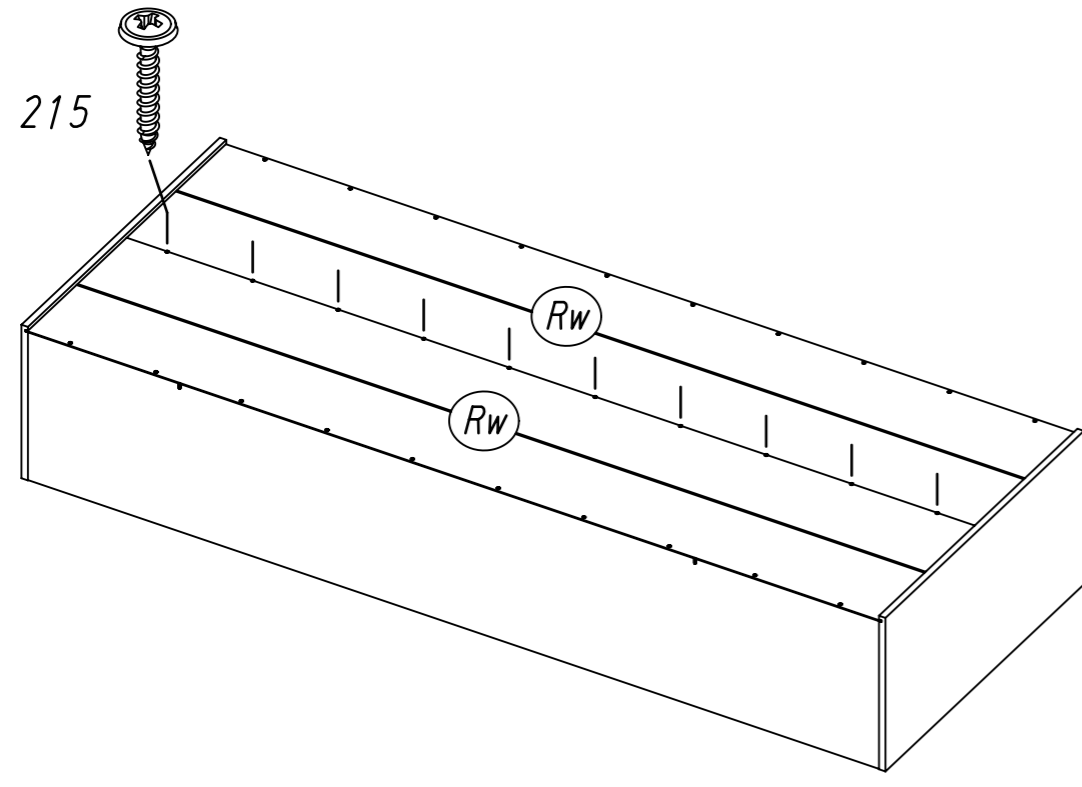
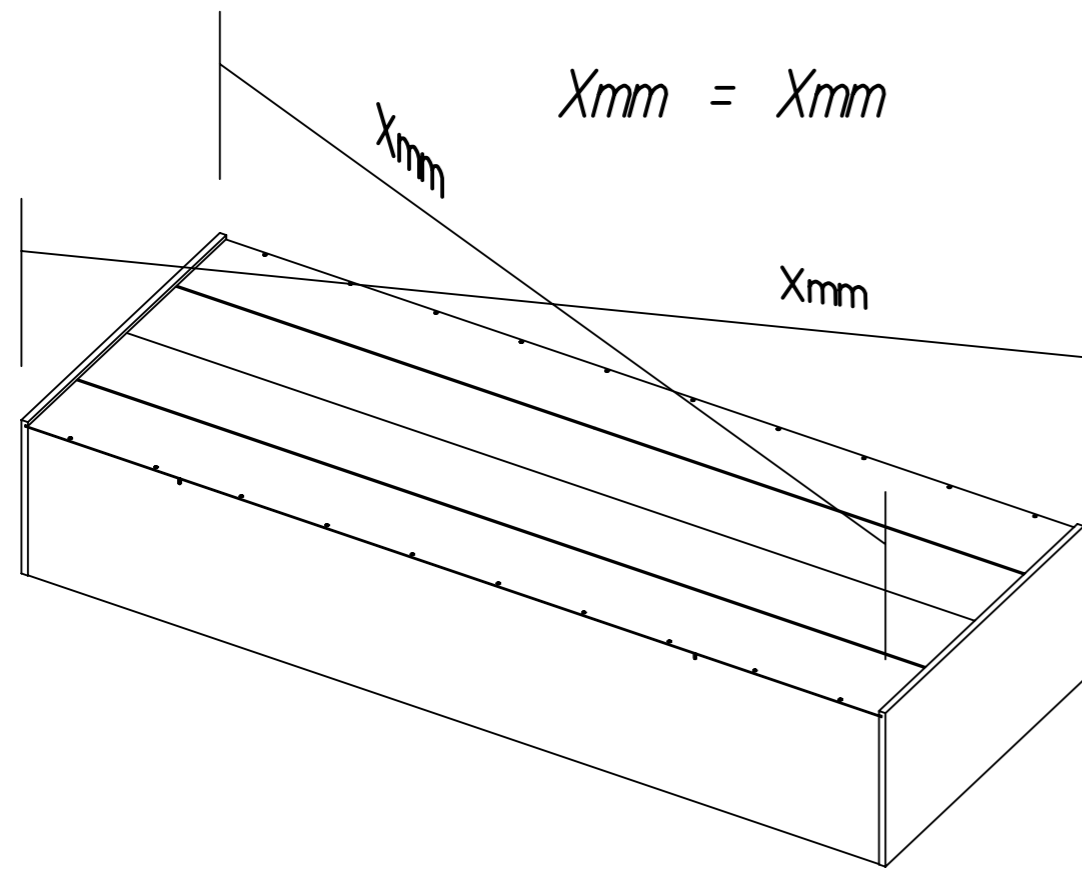
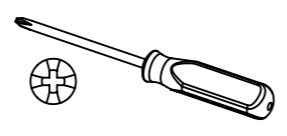
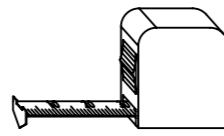
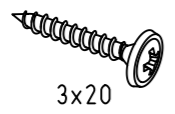
3x20



26

10x

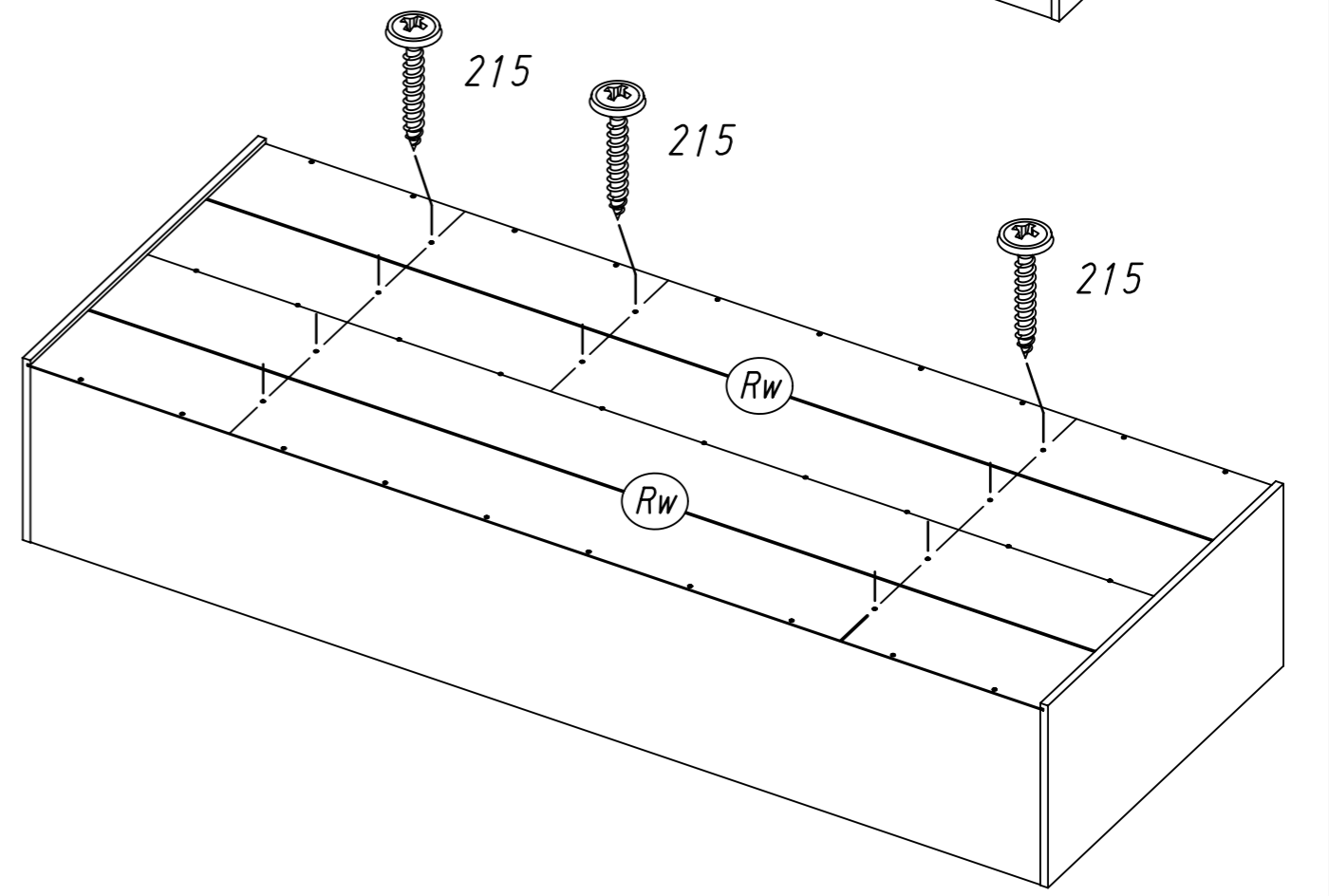
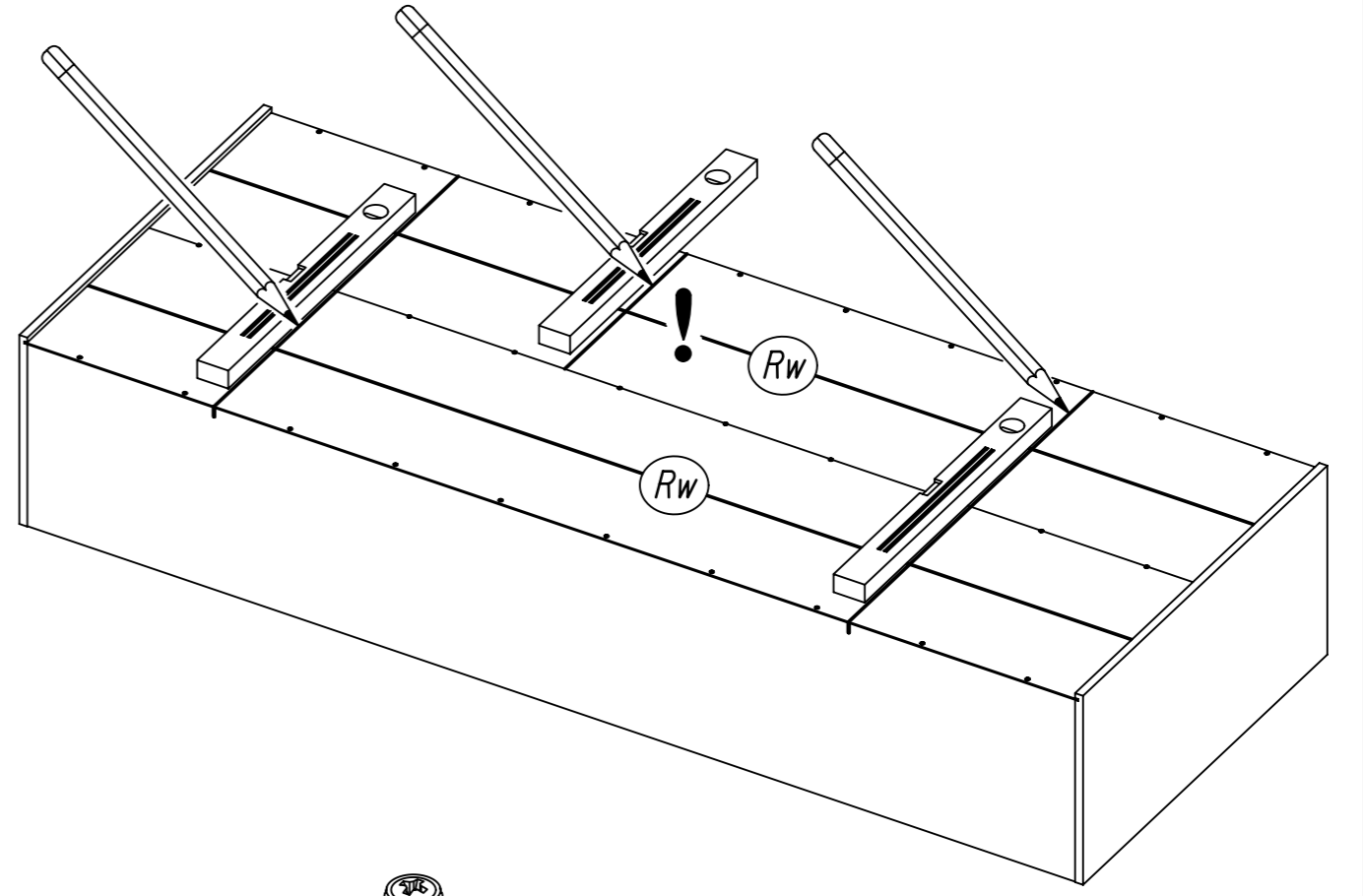
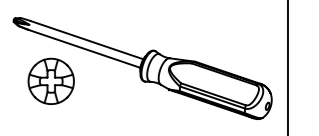
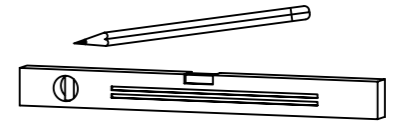
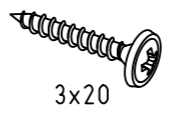
215



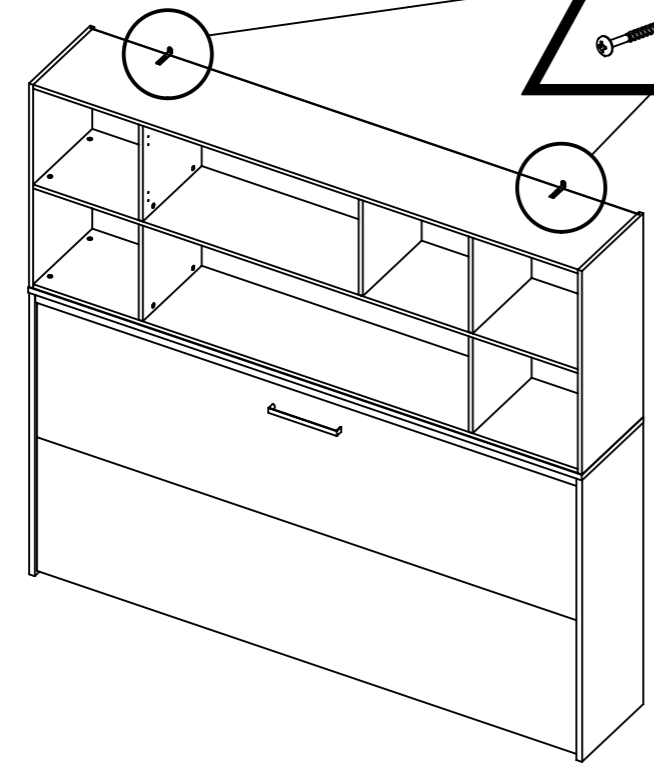
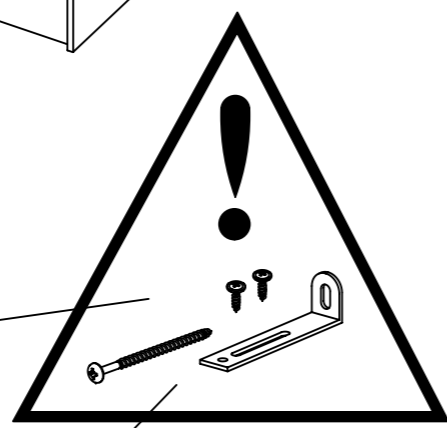
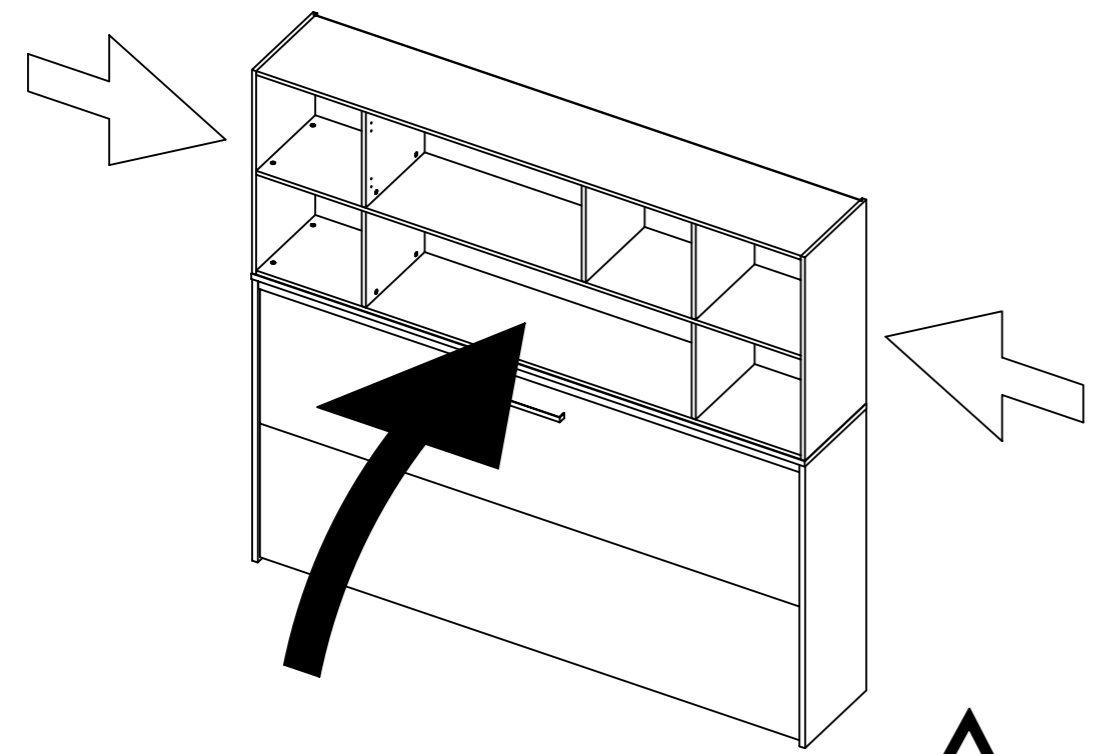
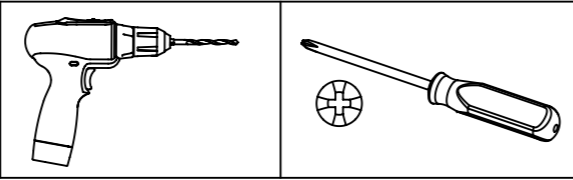
27

10x

215

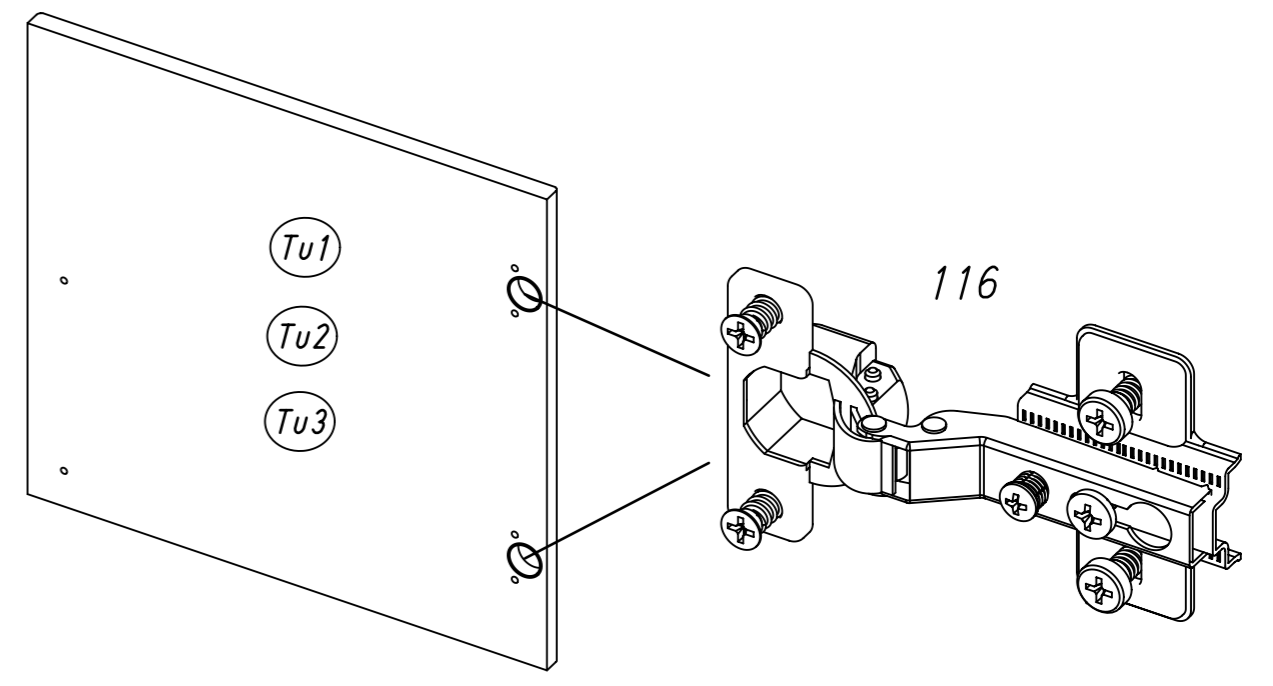
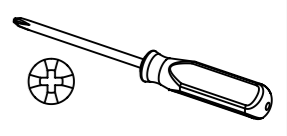
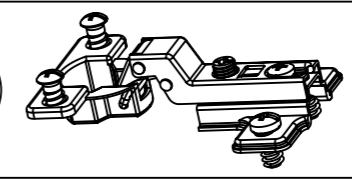


28

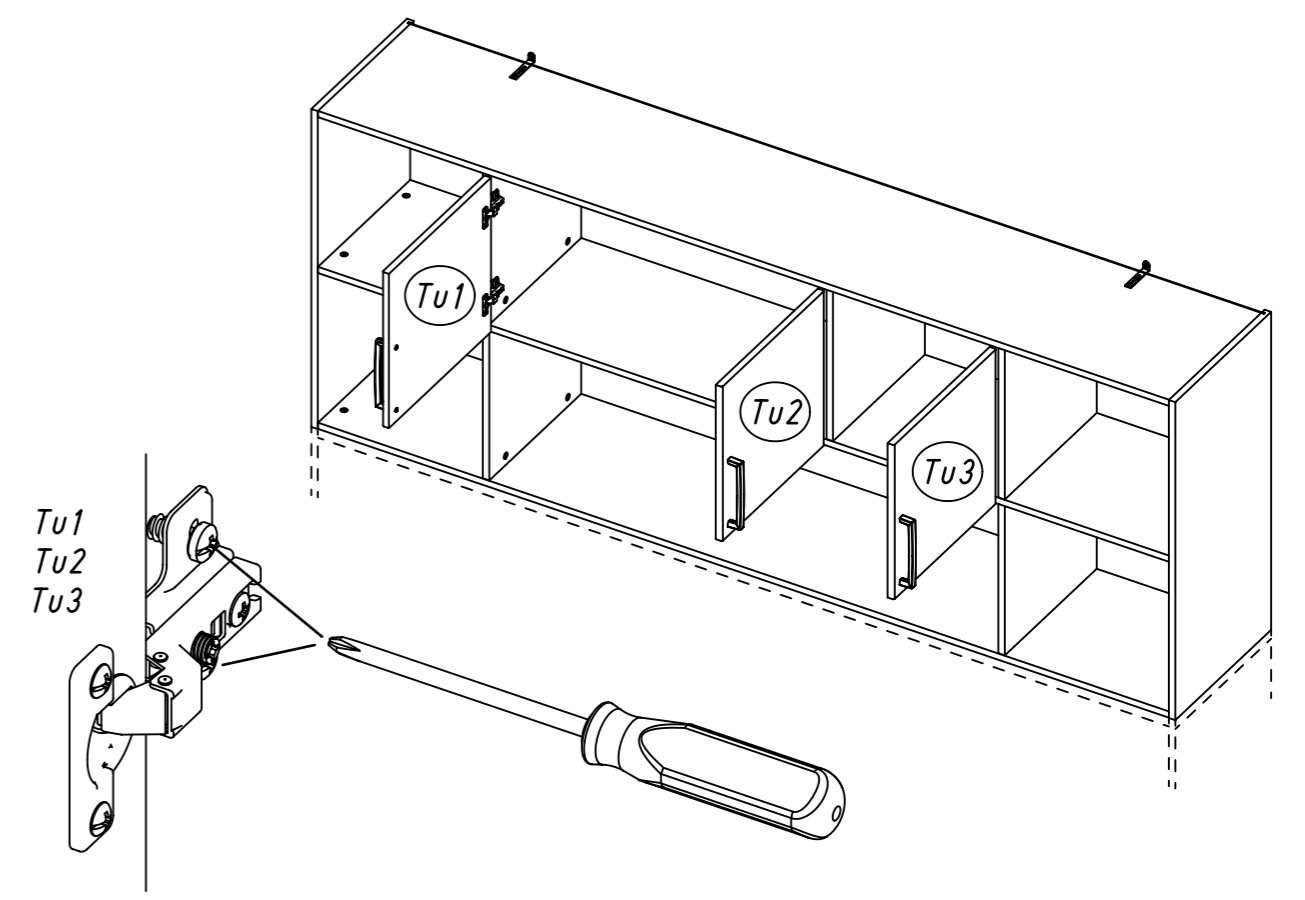
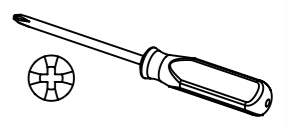


29

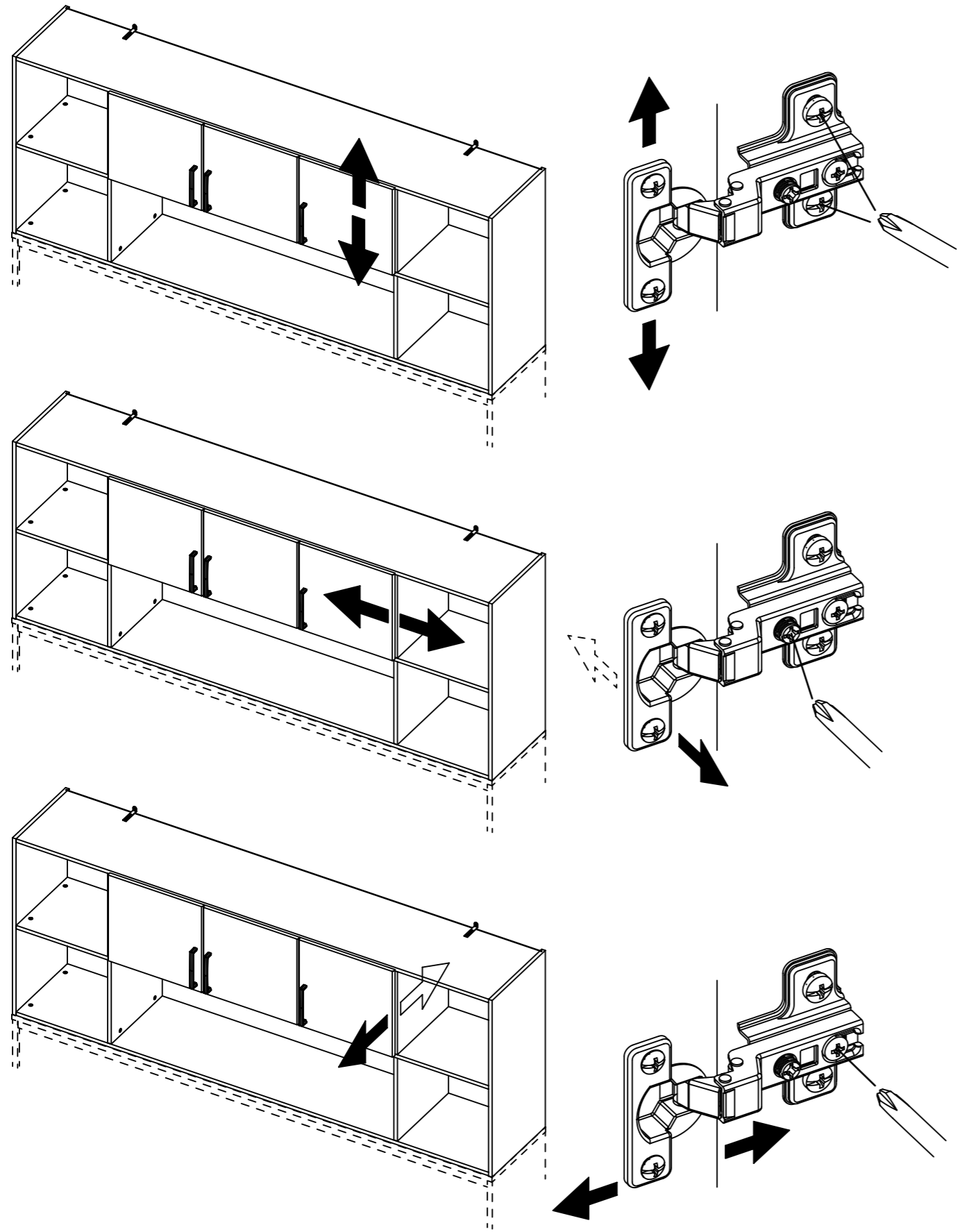
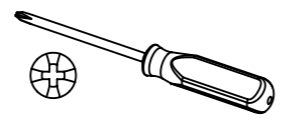
6x 116



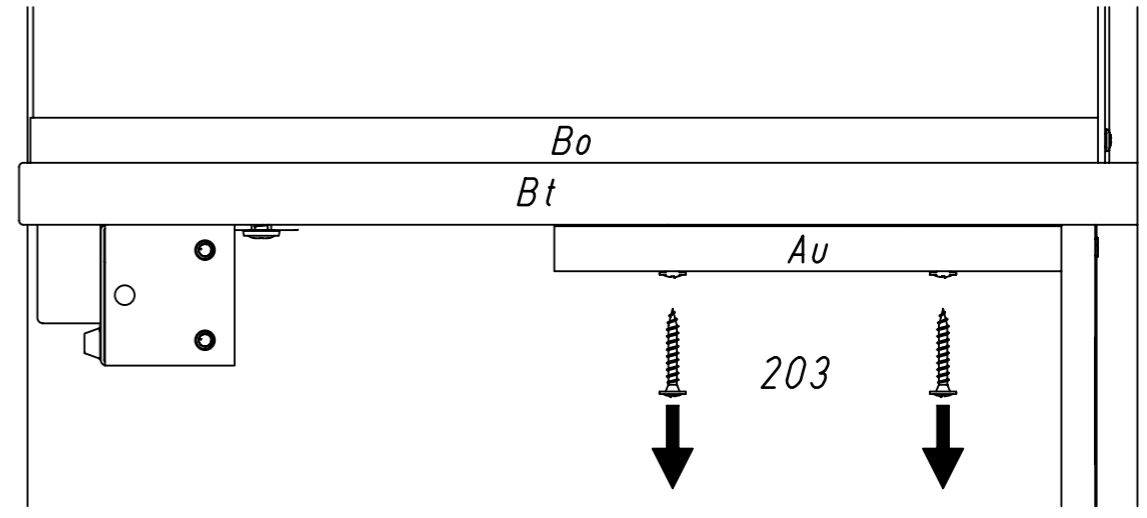
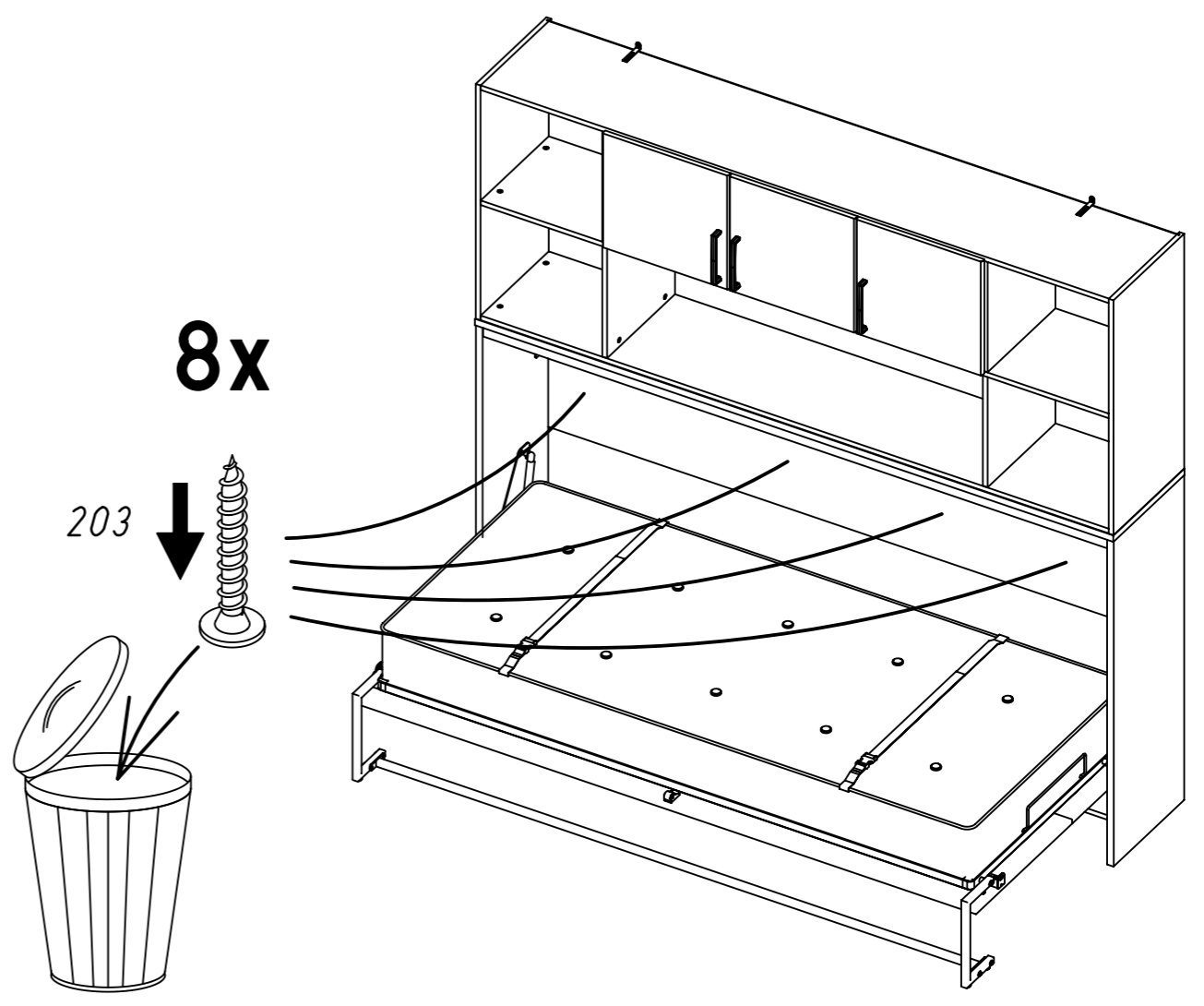
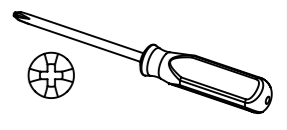
30



31



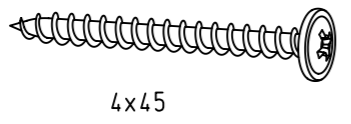
32



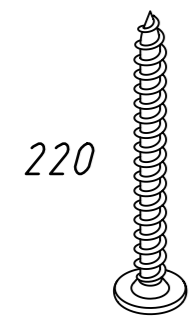
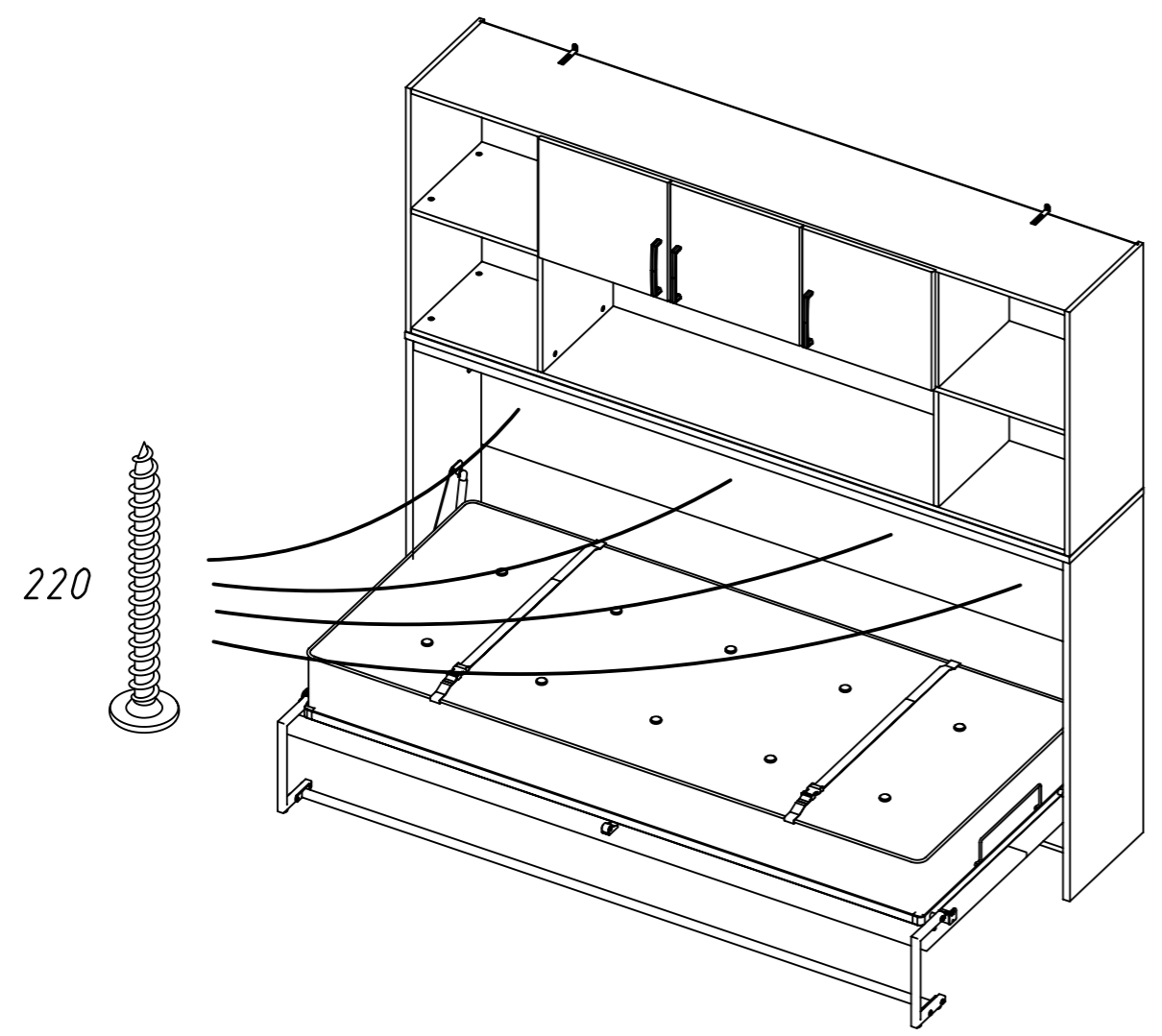
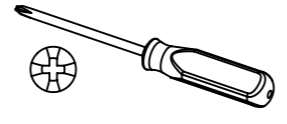
27.

33

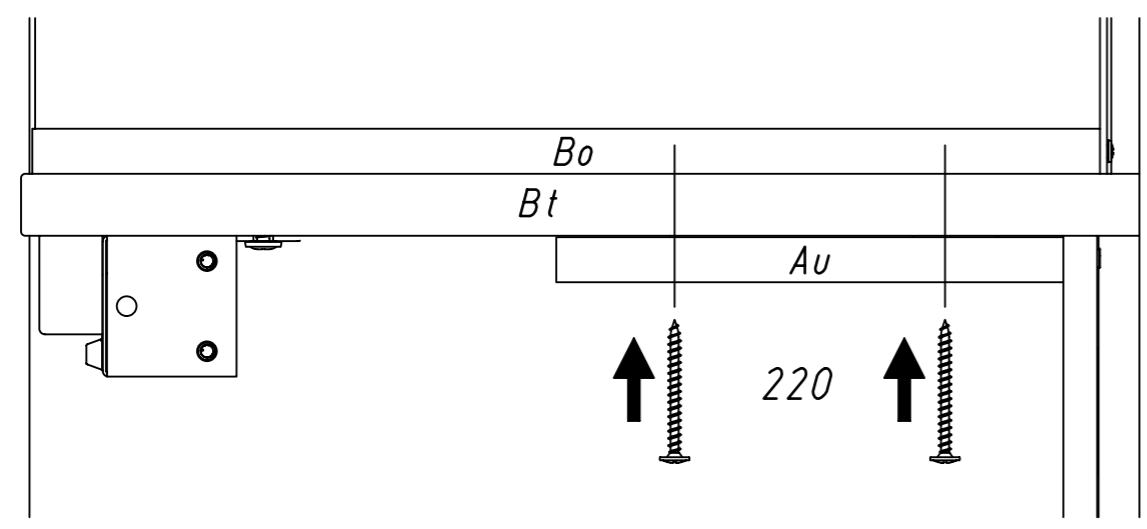
8x 220



4x45



220



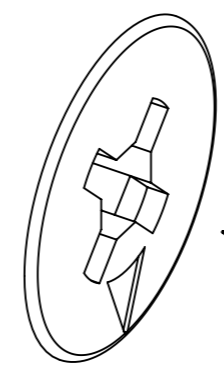
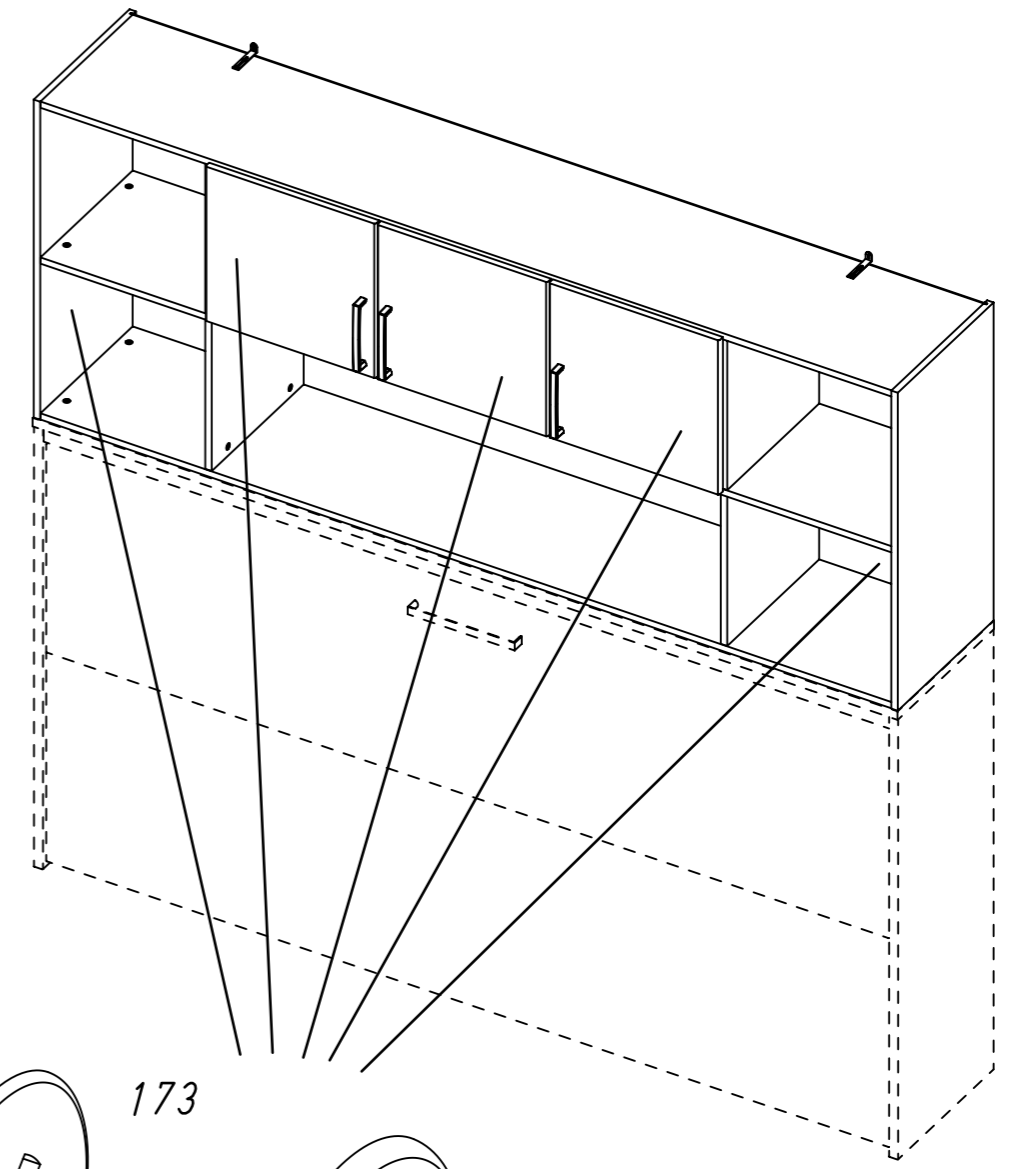
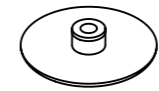
M2390

28.

34

32x 449

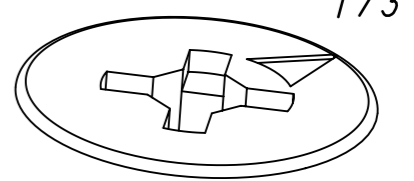
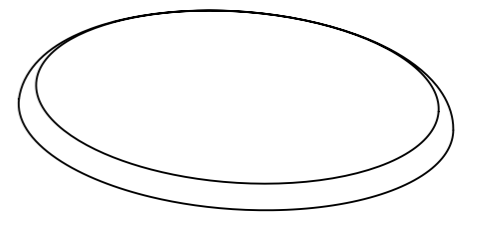
449



173



449



173

M2390