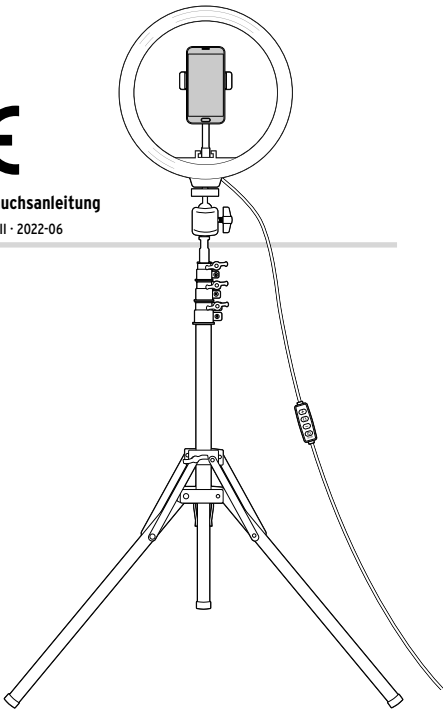


10" LED-Ringlicht mit Stativ



de Gebrauchsanleitung

126871AB5X6XII - 2022-06



Sicherheitshinweise

Lesen Sie aufmerksam die Sicherheitshinweise und benutzen Sie den Artikel nur wie in dieser Anleitung beschrieben, damit es nicht versehentlich zu Verletzungen oder Schäden kommt. Bewahren Sie diese Anleitung zum späteren Nachlesen auf. Bei Weitergabe des Artikels ist auch diese Anleitung mitzugeben.

Verwendungszweck

Der Artikel ist als Ringlicht für die Fotografie konzipiert, inklusive Stativ, Smartphone-Halter und Fernbedienung für Smartphones.

Der Artikel ist zur Verwendung als Fotolicht in trockenen Innenräumen geeignet.

Der Artikel ist für den Privatgebrauch konzipiert und für gewerbliche Zwecke ungeeignet.

GEFAHR für Kinder

- Kinder erkennen nicht die Gefahren, die bei unsachgemäßem Umgang mit Elektrogeräten entstehen können. Halten Sie Kinder daher von dem Artikel fern.
- Halten Sie Kinder von Verpackungsmaterial fern. Es besteht u.a. Erstickengefahr!

- Batterien können bei Verschlucken lebensgefährlich sein. Die Fernbedienung ist mit einer Knopfzelle ausgestattet. Wenn die Knopfzelle verschluckt wird, kann dies innerhalb von nur 2 Stunden zu schweren inneren Verätzungen und zum Tode führen. Halten Sie sowohl neue als auch verbrauchte Batterien von Kindern fern. Wenn das Batteriefach nicht korrekt schließt, verwenden Sie den Artikel nicht weiter und halten Sie ihn von Kindern fern. Wenn Sie vermuten, eine Batterie könnte verschluckt oder anderweitig in den Körper gelangt sein, nehmen Sie sofort medizinische Hilfe in Anspruch.

GEFAHR durch Elektrizität

- Nehmen Sie keine Veränderungen am Artikel vor. Lassen Sie Reparaturen am Artikel nur von einer Fachwerkstatt durchführen. Durch unsachgemäße Reparaturen können erhebliche Gefahren für den Benutzer entstehen.
- Die Leuchte darf nicht in explosionsgefährdeten Räumen benutzt werden.
- Tauchen Sie den Artikel nicht in Wasser oder andere Flüssigkeiten ein, da sonst die Gefahr eines elektrischen Schlages besteht.
- Betreiben Sie den Artikel nicht im Freien oder in Räumen mit hoher Luftfeuchtigkeit. Berühren Sie den Netzadapter nicht mit feuchten Händen.
- Verwenden Sie das Gerät nur mit einem geeigneten Netzadapter (siehe „Technische Daten“).
- Schließen Sie den Artikel nur an eine vorschriftsmäßig installierte Steckdose an, deren Netzspannung mit den technischen Daten des Artikels übereinstimmt.
- Ziehen Sie den Netzadapter aus der Steckdose, wenn während des Betriebs Störungen auftreten, nach dem Gebrauch, bei Gewitter und vor dem Reinigen. Ziehen Sie dabei immer am Netzadapter, nicht am Anschlusskabel.
- Die Steckdose muss gut zugänglich sein, damit Sie im Bedarfsfall den Netzadapter schnell ziehen können. Verlegen Sie das Anschlusskabel so, dass es nicht zur Stolperfalle wird.
- Das Anschlusskabel darf nicht geknickt oder gequetscht werden. Halten Sie das Anschlusskabel fern von heißen Oberflächen und scharfen Kanten. Wickeln Sie es nicht um den Artikel.
- Nehmen Sie das Gerät nicht in Betrieb, wenn das Gerät selbst oder das Anschlusskabel sichtbare Schäden aufweist oder das Gerät heruntergefallen ist. Wenn das Licht sich nicht einschaltet oder blinkt, liegt ein Fehler vor. Wenden Sie sich für die Reparatur an eine Fachwerkstatt.

WARNUNG vor Brand/Explosion

- Achtung! Lithium-Batterien können explodieren, wenn sie falsch eingesetzt werden. Achten Sie deshalb beim Einsetzen unbedingt auf die richtige Polarität (+/-). Verwenden Sie nur denselben oder einen gleichwertigen Batterietyp (siehe „Technische Daten“).
- Batterien dürfen nicht geladen, auseinandergenommen, in Feuer geworfen oder kurzgeschlossen werden.
- Reinigen Sie die Batterie- und Gerätekontakte bei Bedarf vor dem Einlegen. Überhitzungsgefahr!
- Sollte eine Batterie ausgelaufen sein, vermeiden Sie Kontakt mit Haut, Augen und Schleimhäuten. Spülen Sie ggf. die betroffenen Stellen mit Wasser und suchen Sie umgehend einen Arzt auf.

WARNUNG vor Gesundheitsschäden

- Die LED sind sehr hell. Sehen Sie insbesondere in der hellsten Einstellung nicht direkt in das Licht, um Augenschäden zu vermeiden.

Sachschäden – Ringlicht

- Schützen Sie das Gerät vor Stößen, Stürzen, Staub, Feuchtigkeit, direkter Sonneneinstrahlung und extremen Temperaturen.
- Verwenden Sie zum Reinigen keine scheuernden oder ätzenden Mittel bzw. harte Bürsten etc.
- Verwenden Sie nur das Original-Zubehör.
- Die eingebaute Lichtquelle ist nicht austauschbar, da sonst der Artikel zerstört würde.
- Es kann nicht völlig ausgeschlossen werden, dass manche Lacke, Kunststoffe oder Möbelpflegemittel das Material der rutschhemmenden Füße angreifen und aufweichen. Um unliebsame Spuren auf den Möbeln zu vermeiden, legen Sie deshalb ggf. eine rutschfeste Unterlage unter den Artikel.

Sachschäden – Batterie

- Schützen Sie Batterien vor übermäßiger Wärme. Nehmen Sie die Batterie aus dem Artikel heraus, wenn diese erschöpft ist oder Sie den Artikel länger nicht benutzen. So vermeiden Sie Schäden, die durch Auslaufen entstehen können.

Sachschäden – Stativ

- Stellen Sie das Stativ mit dem Gerät immer auf einen ebenen, stabilen Untergrund. Schützen Sie beides auch vor Wind, Erschütterungen, Stößen o.Ä., damit weder Stativ noch Gerät zu Boden fallen können.
- Für einen sicheren Stand: Beine immer vollständig ausklappen. Flügelschrauben an den Beinen festziehen und festen Sitz der Beine prüfen.
- Nach Aufsetzen des Gerätes den festen, sicheren Sitz auf dem Stativ prüfen.
- Gerät beim Hantieren mit dem Stativ immer mit einer Hand sichern.

Tipps:

- Lockern Sie die Schrauben zum Verstellen des Stativkopfs nur soweit, dass noch eine leichte Bremswirkung gegeben ist. So führen Sie das Gerät ruckfrei.

Reinigen

- ▷ Wischen Sie den Artikel bei Bedarf mit einem weichen, leicht angefeuchteten Tuch ab.

Entsorgen

Der Artikel und seine Verpackung wurden aus wertvollen Materialien hergestellt, die wiederverwertet werden können. Dies verringert den Abfall und schont die Umwelt.

Entsorgen Sie die **Verpackung** sortenrein. Nutzen Sie dafür die örtlichen Möglichkeiten zum Sammeln von Papier, Pappe und Leichtverpackungen.



Geräte, Batterien und Akkus die mit diesem Symbol gekennzeichnet sind, dürfen nicht mit dem Hausmüll entsorgt werden! Sie sind gesetzlich dazu verpflichtet, Altgeräte getrennt vom Hausmüll zu entsorgen. Elektrogeräte enthalten gefährliche

Stoffe. Diese können bei unsachgemäßer Lagerung und Entsorgung der Umwelt und Gesundheit schaden. Informationen zu Sammelstellen, die Altgeräte kostenlos entgegennehmen, erhalten Sie bei Ihrer Gemeinde- oder Stadtverwaltung. Leere Batterien und Akkus müssen bei einer Sammelstelle Ihrer Gemeinde- oder Stadtverwaltung oder beim batterievertreibenden Fachhandel abgegeben werden. Kleben Sie bei Lithium-Batterien/-Akkus die Kontakte vor dem Entsorgen ab.

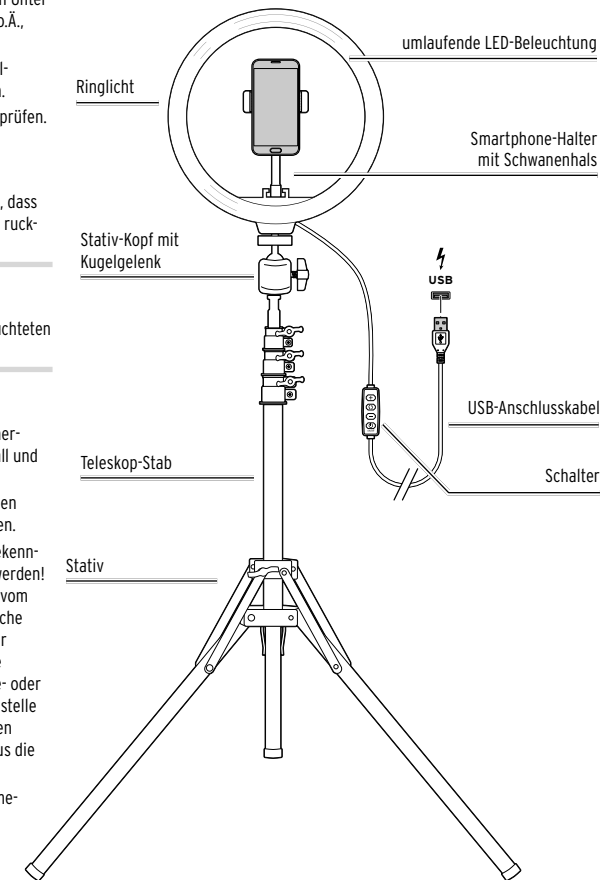
Diesen Artikel können Sie auch bei einer Annahmestelle des Rücknahmesystems take-e-back abgeben.

Weitere Informationen dazu finden Sie unter www.take-e-back.de.

Technische Daten

Modell:	50551
Artikelnummer:	652 074
Eingang (USB-A):	5 V / 2 A
Ausgangsleistung:	12 W
Leuchtmittel:	96 LEDs
Lichtstärke:	bis 800 lm
Farbtemperatur:	von 3200 K bis 6500 K (natürliches Tageslicht)
Leuchtring:	Ø = 10"/25,5 cm
Stativ/Stativkopf:	mit 1/4"-Schraube
Höhenverstellbar:	bis ca. 150 cm
max. Traglast:	2 kg
Smartphone-Halter:	ausziehbar von ca. 5,0 cm bis ca. 9,5 cm
Fernbedienung	
Reichweite:	max. 10 m (im freien Feld)
Batterie:	1x CR2032/3 V (Li) Nennenergie: 630 mWh (nach UN 38.3 getestet)
Umgebungstemperatur:	+10 bis +40 °C

Auf einen Blick



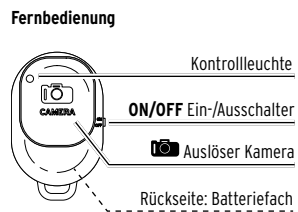
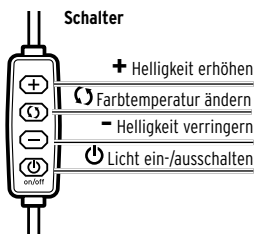
Konformitätserklärung



Hiermit erklärt die STRAX GmbH, dass dieses Produkt zum Zeitpunkt des Inverkehrbringens die grundlegenden Anforderungen und die übrigen einschlägigen Bestimmungen der Richtlinie 2014/53/EU erfüllt.

Die vollständige Konformitätserklärung finden Sie unter Eingabe der Modellnummer **50551** auf www.strax.com/compliance

Das Produkt ist verkehrsfähig für folgende Länder: Deutschland, Österreich, Schweiz, Tschechien, Polen, Slowakei, Ungarn.



Gebrauch

Ringleuchte verwenden

- ▷ Schließen Sie die Leuchte mit dem beiliegenden USB-Anschlusskabel an ...
 - ... eine Powerbank o.Ä. an oder ...
 - ... einen geeigneten USB-Netzadapter an und stecken Sie diesen in eine Steckdose.

Ein-/Ausschalten und alle Einstellungen führen Sie mit den Tasten auf dem Schalter im Anschlusskabel aus.

Ein-/ausschalten

- ▷ Um das Licht ein- bzw. auszuschalten, drücken Sie

Helligkeit einstellen

- Sie können das Licht in 10 Helligkeitsstufen einstellen. Beim Einschalten ist immer die „10“ = hellste Stufe ausgewählt.
- ▷ Um das Licht heller einzustellen, drücken Sie **+**.
 - ▷ Um das Licht dunkler einzustellen, drücken Sie **-**.

Farbtemperatur einstellen

- Sie können die Farbtemperatur in 3 Stufen einstellen. Beim Einschalten ist immer eine Mischtemperatur ausgewählt.
- ▷ Um gezielt eine Farbtemperatur von weiß über warmweiß bis natürlich zu einstellen, drücken Sie wiederholt

Fernbedienung verwenden

Fernbedienung aktivieren

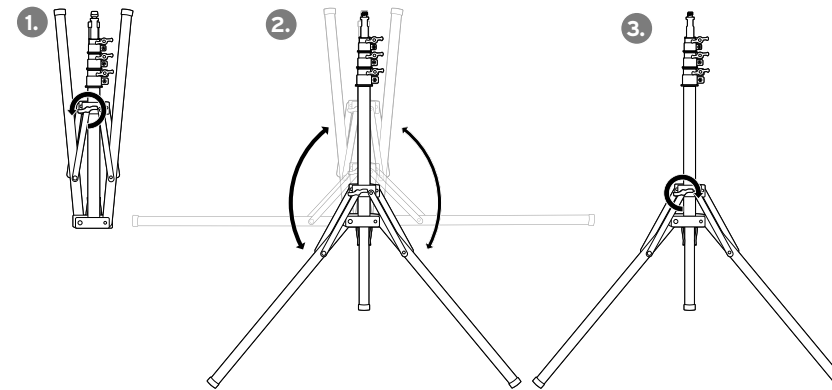
- Die Batterie ist bei Anlieferung mit einem Isolierstreifen gegen Entladen gesichert.
1. Schieben Sie den Batteriefachdeckel ab.
 2. Nehmen Sie den Isolierstreifen heraus..
 3. Schieben Sie den Batteriefachdeckel wieder auf die Fernbedienung.

Batterie wechseln

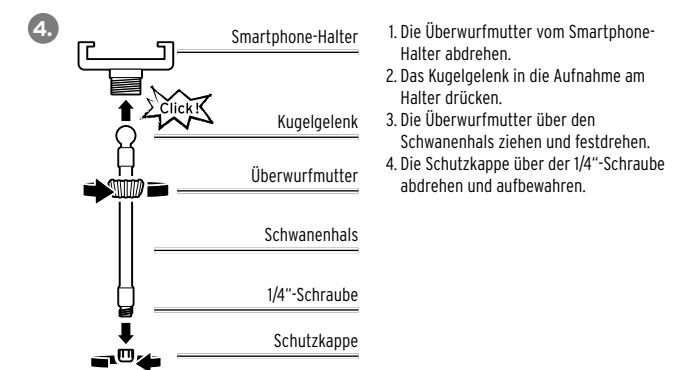
- Sie benötigen 1 Batterie CR2032.
1. Schieben Sie den Batteriefachdeckel ab.
 2. Legen Sie die Batterie wie abgebildet in das Batteriefach. Achten Sie auf die Polarität (+/-).
 3. Schieben Sie den Batteriefachdeckel wieder auf die Fernbedienung.
- !** Fassen Sie die neue Batterie nicht mit bloßen Fingern an, sondern mit einem trockenen Tuch. Fettrückstände an den Kontaktflächen verringern die Lebensdauer der Batterie.

Montage ...

Stativ aufklappen

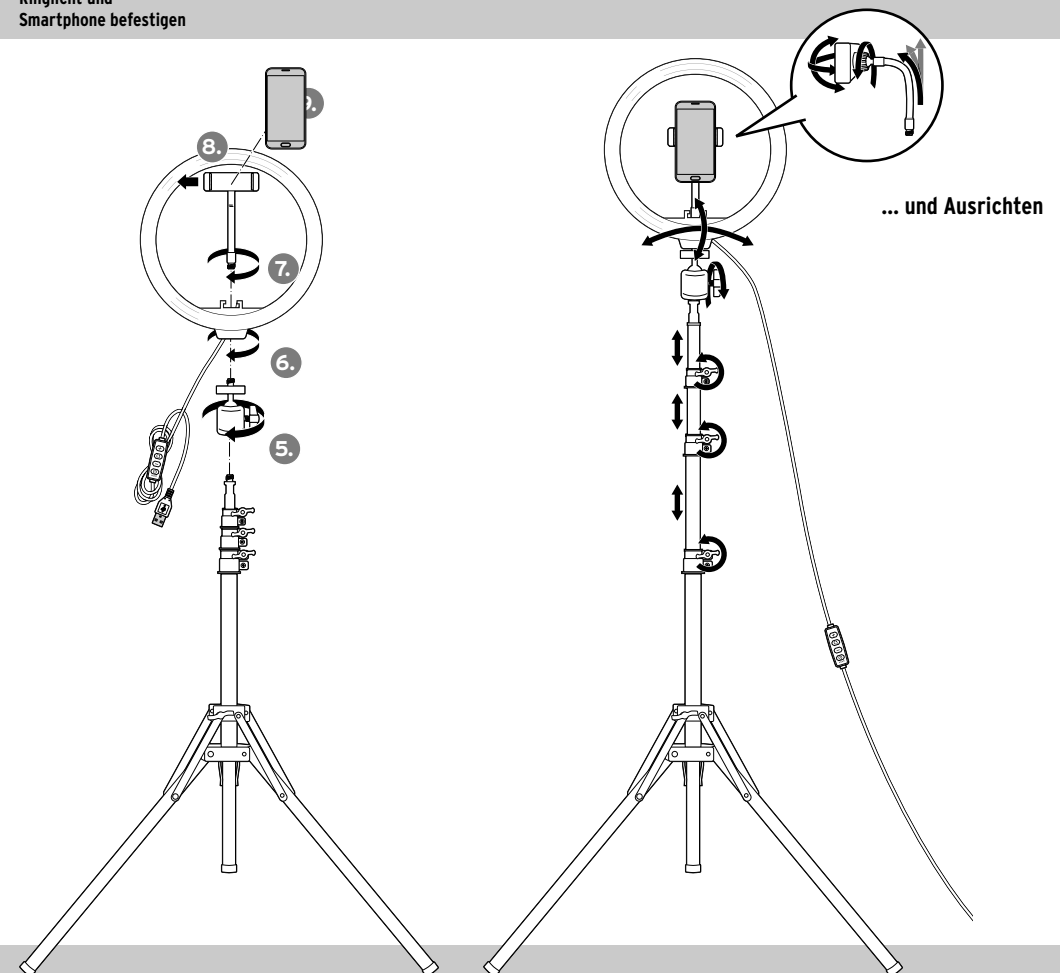


Smartphone-Halter an Schwannenhals befestigen



1. Die Überwurfmutter vom Smartphone-Halter abdrehen.
2. Das Kugelgelenk in die Aufnahme am Halter drücken.
3. Die Überwurfmutter über den Schwannenhals ziehen und festdrehen.
4. Die Schutzkappe über der 1/4"-Schraube abdrehen und aufbewahren.

Ringlicht und Smartphone befestigen



... und Ausrichten

Fernbedienung mit Smartphone verbinden

1. Zum Einschalten der Fernbedienung den Ein-/Ausschalter auf **ON** schieben. Die Kontrollleuchte blinkt blau. Die Fernbedienung ist bereit zur drahtlosen Verbindung mit dem Smartphone.
2. Ggf. **Bluetooth**® auf Ihrem Smartphone aktivieren.
3. In der Liste der verfügbaren Geräte „**XQ-TORL**“ auswählen und verbinden. Die Kontrollleuchte auf der Fernbedienung erlischt, sobald die Geräte verbunden sind.
4. Foto-/Video-App auf dem Smartphone öffnen.
5. Zum Auslösen des Fotos/Videos Taste auf der Fernbedienung drücken.
6. Ggf. zum Stoppen eines Videos erneut drücken.
7. Nach dem Gebrauch den Ein-/Ausschalter auf **OFF** schieben.