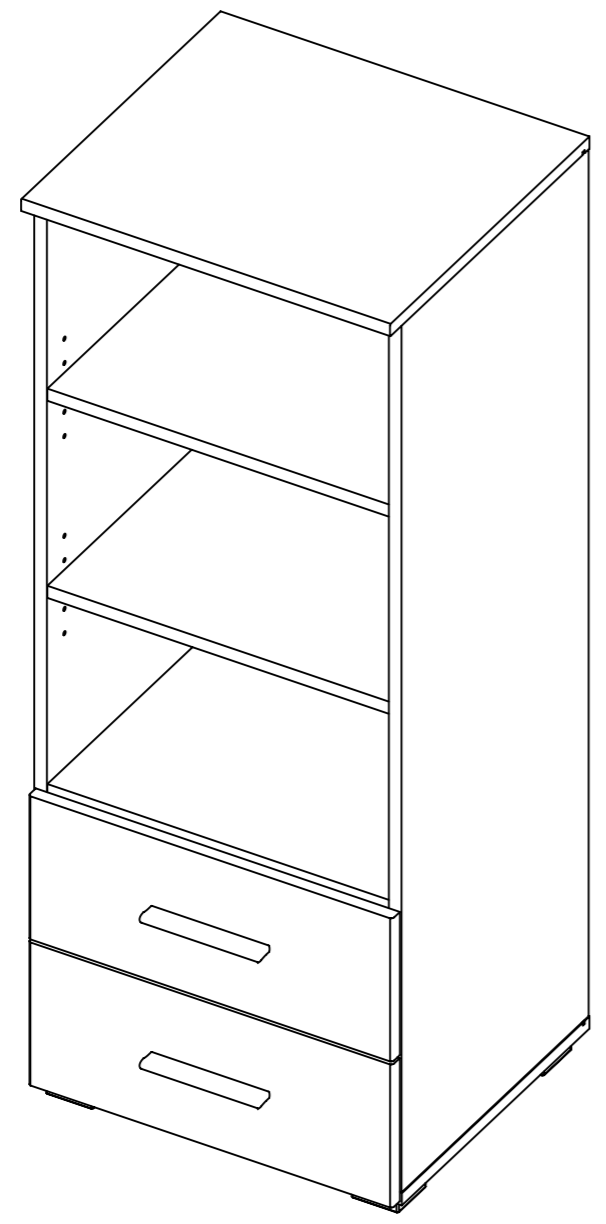
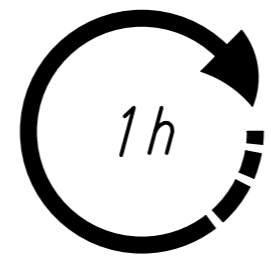
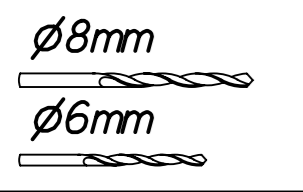
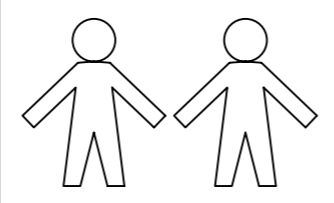
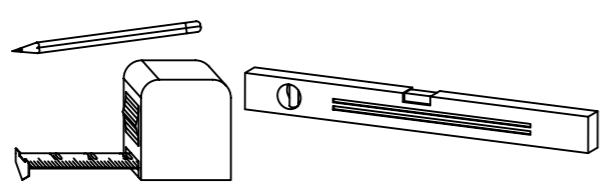
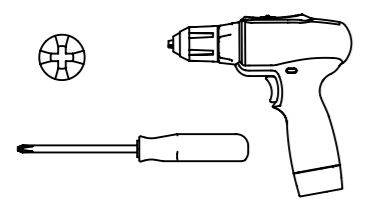


1.

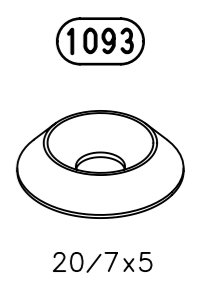
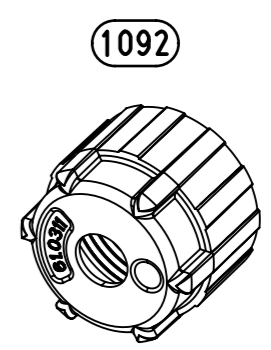
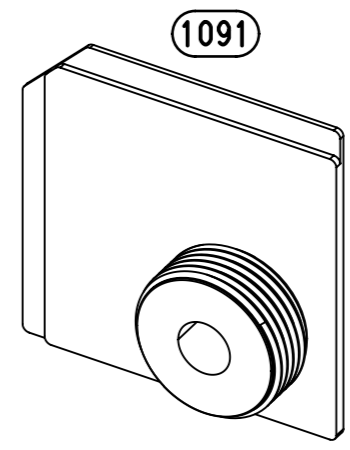
M2135\_03

rauch

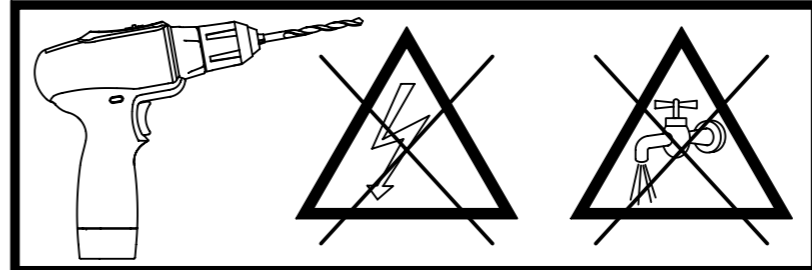
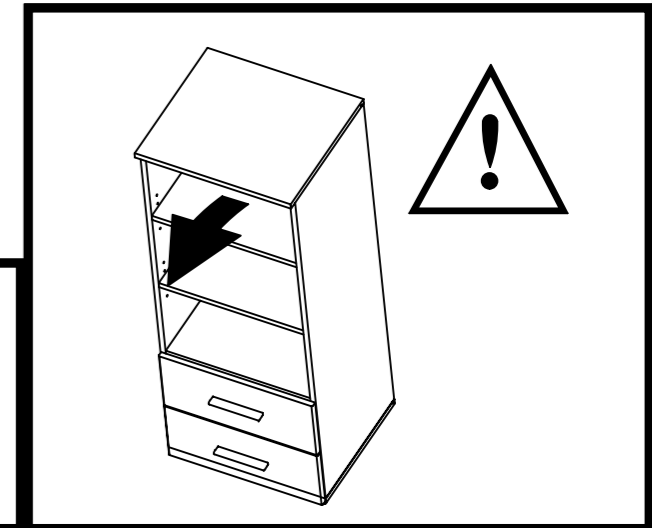
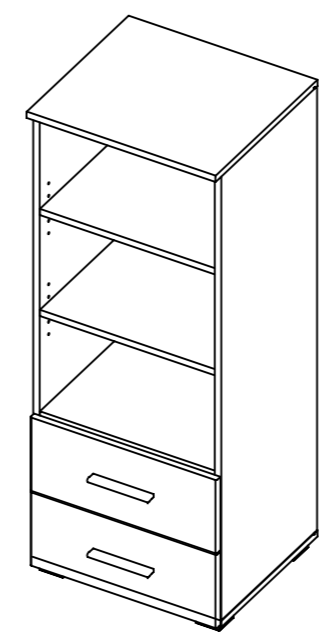
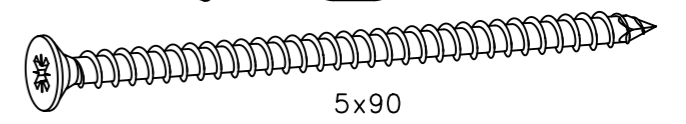


2.

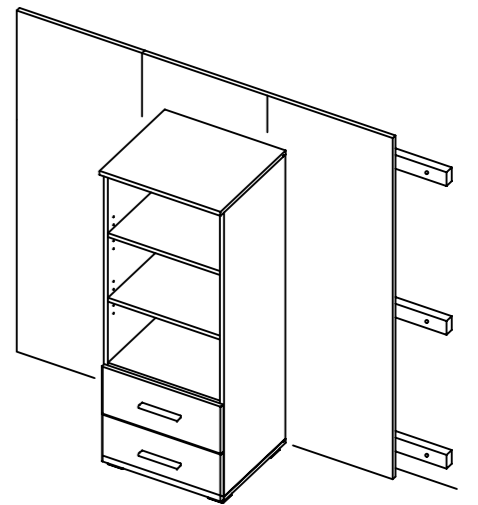
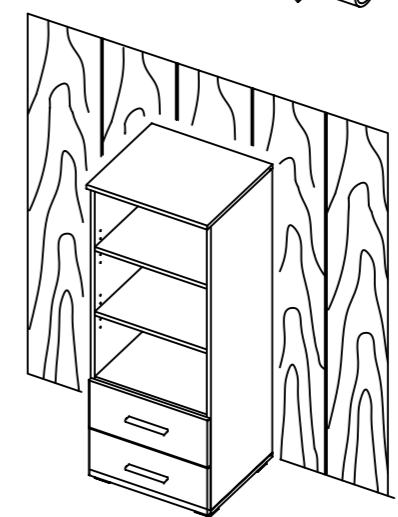
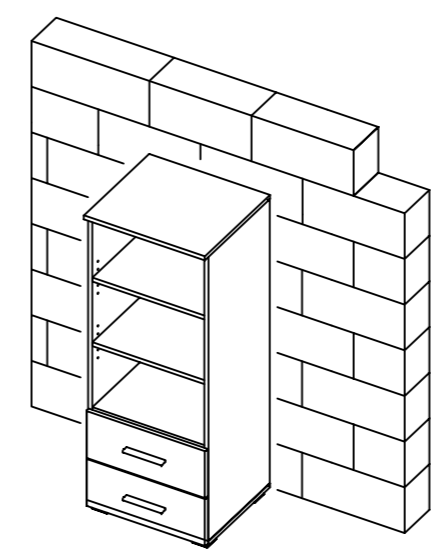
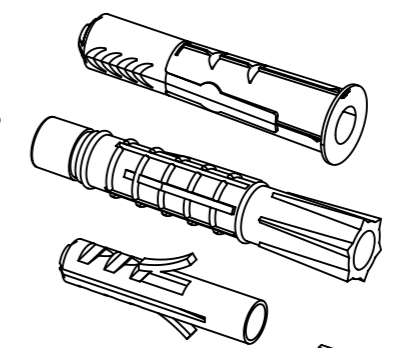
2x



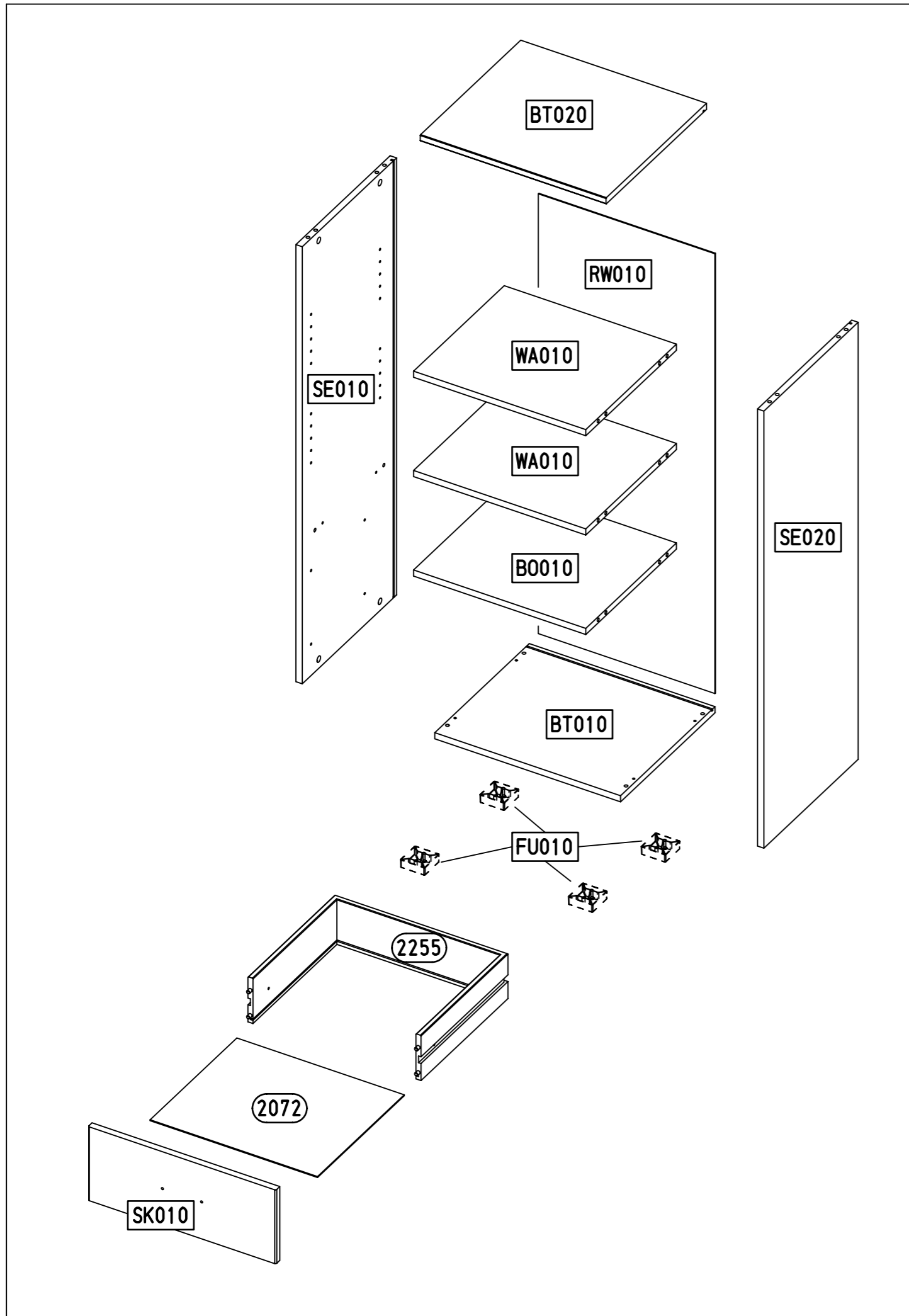
1147



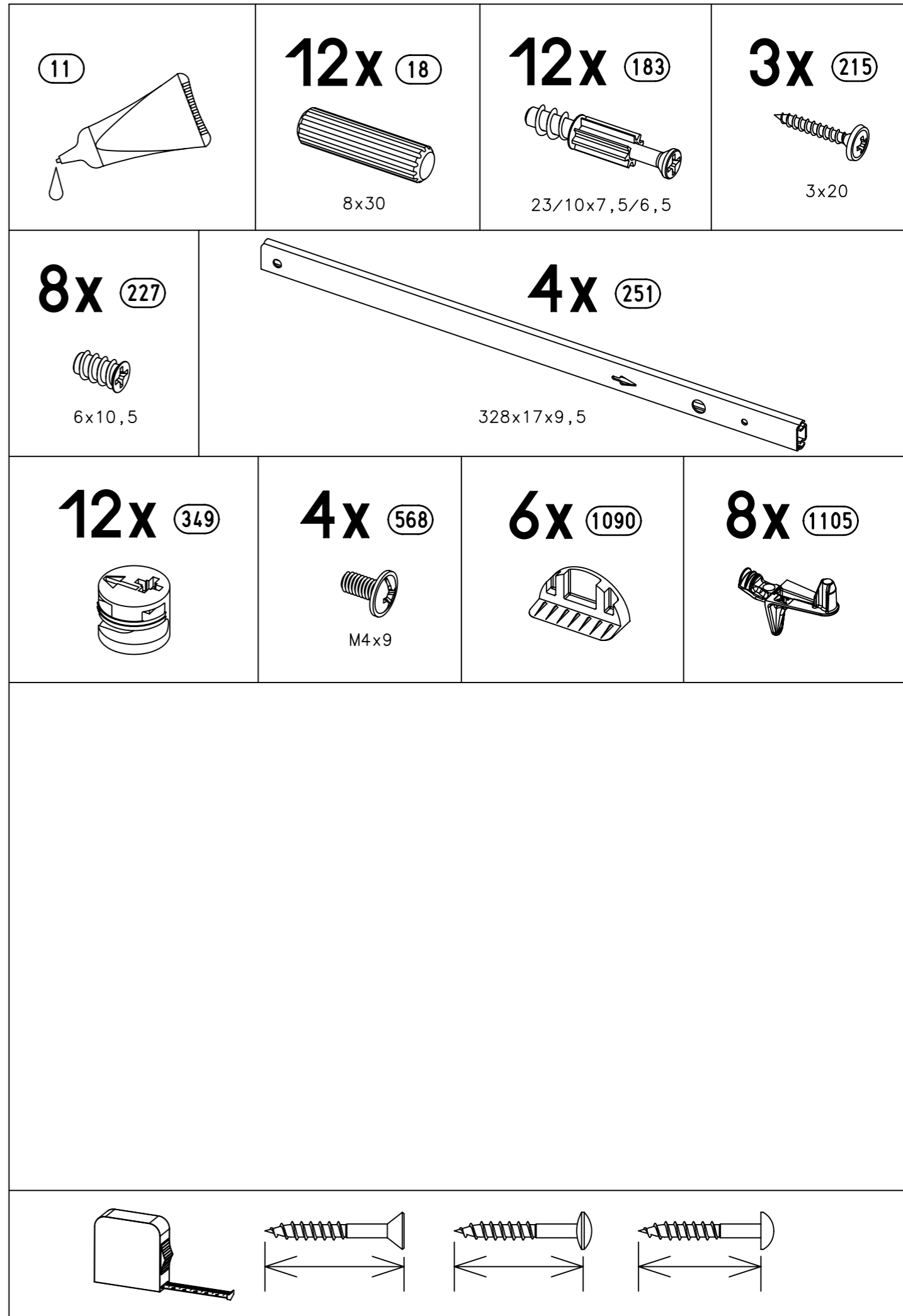
Ø8mm



3.

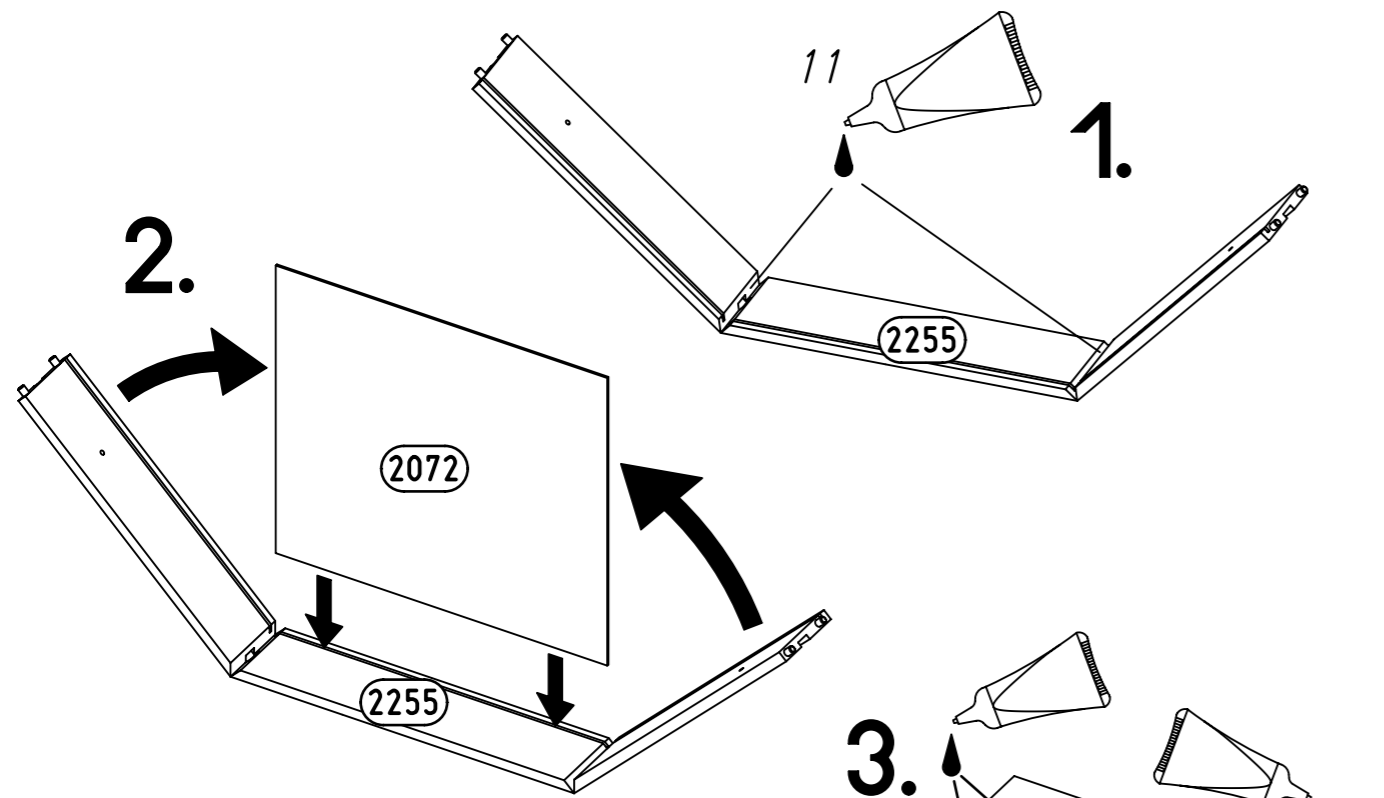
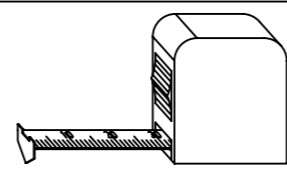
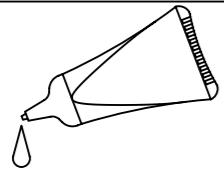


4.

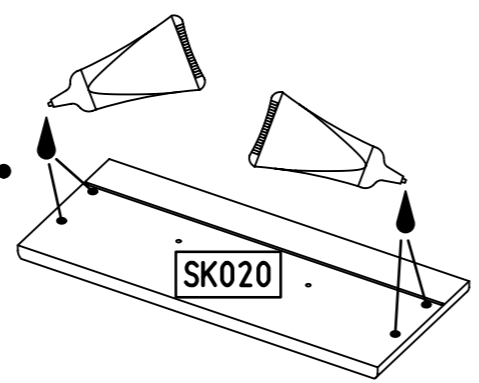


1

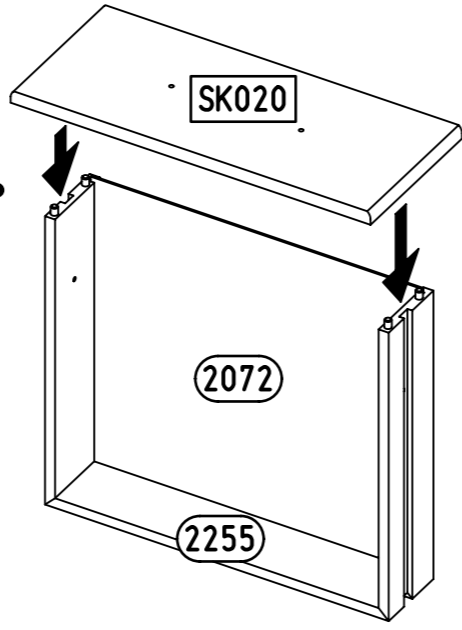
11



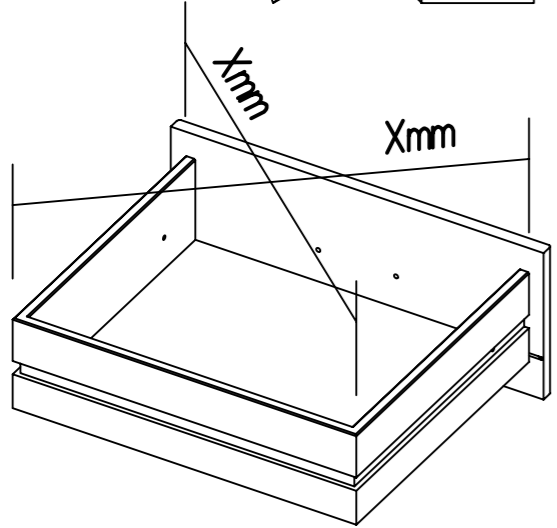
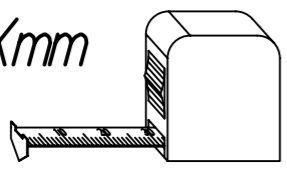
3.



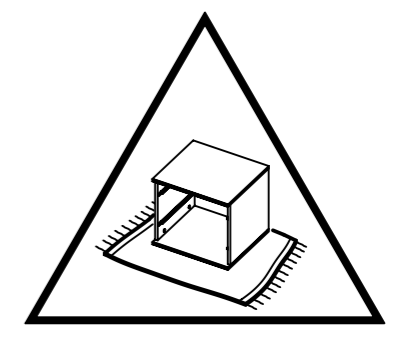
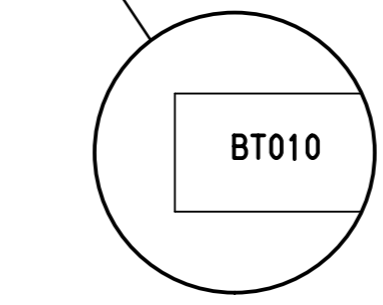
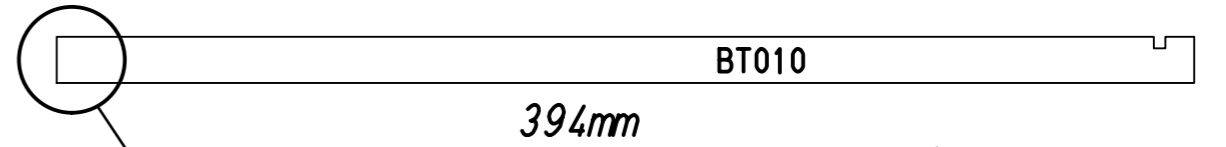
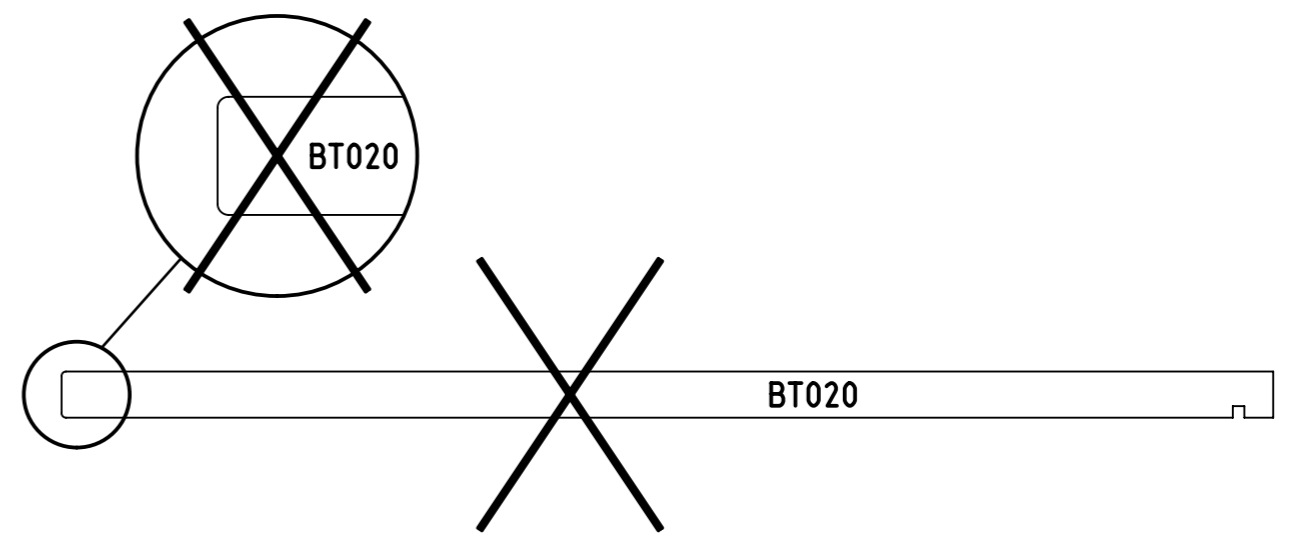
4.



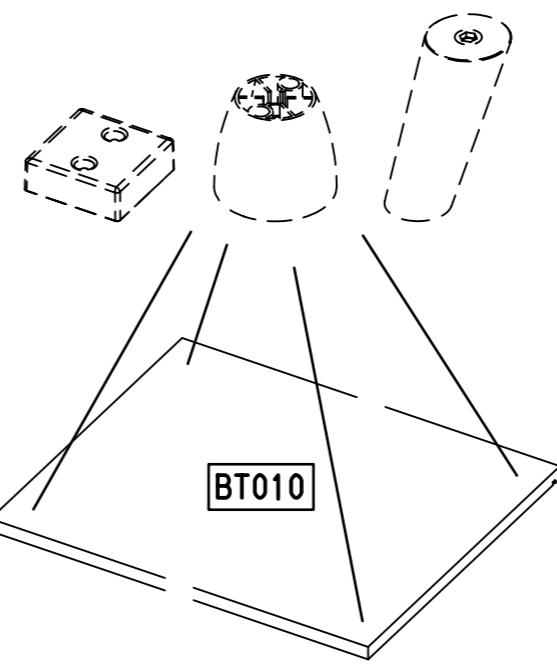
Xmm = Xmm



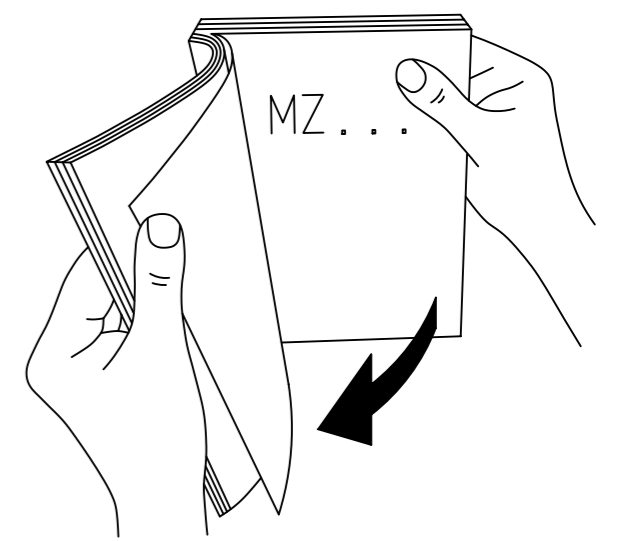
2



?



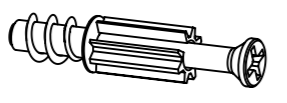
FU010



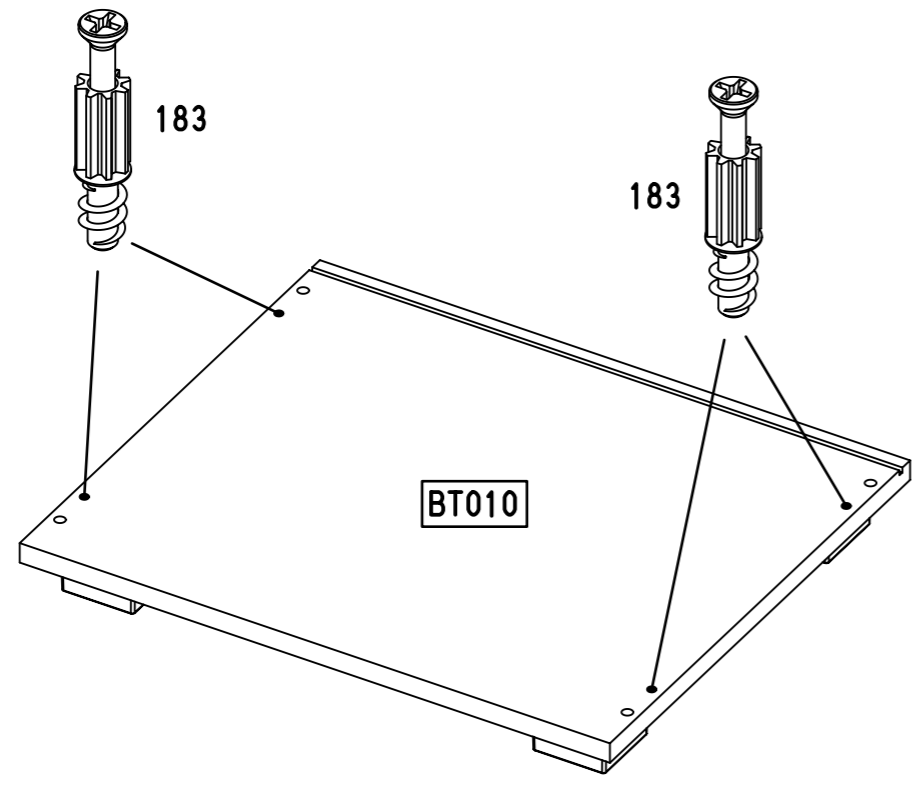
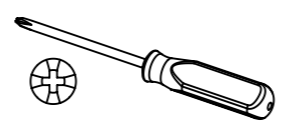
3

4x

183



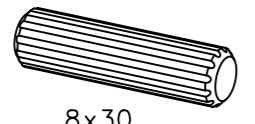
23/10x7,5/6,5



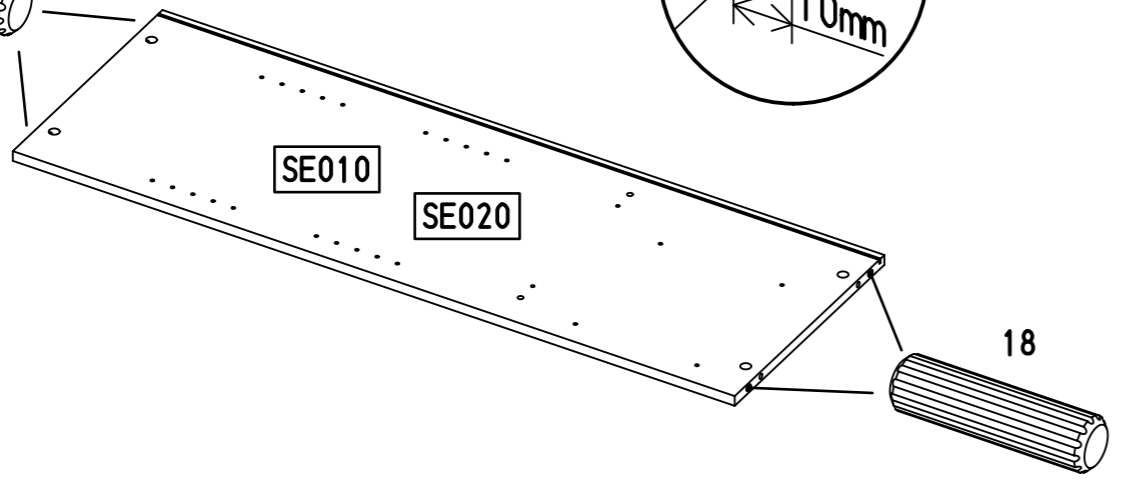
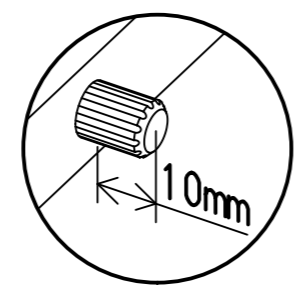
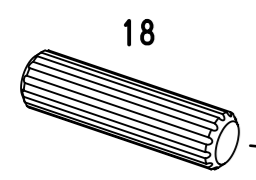
4

8x

18



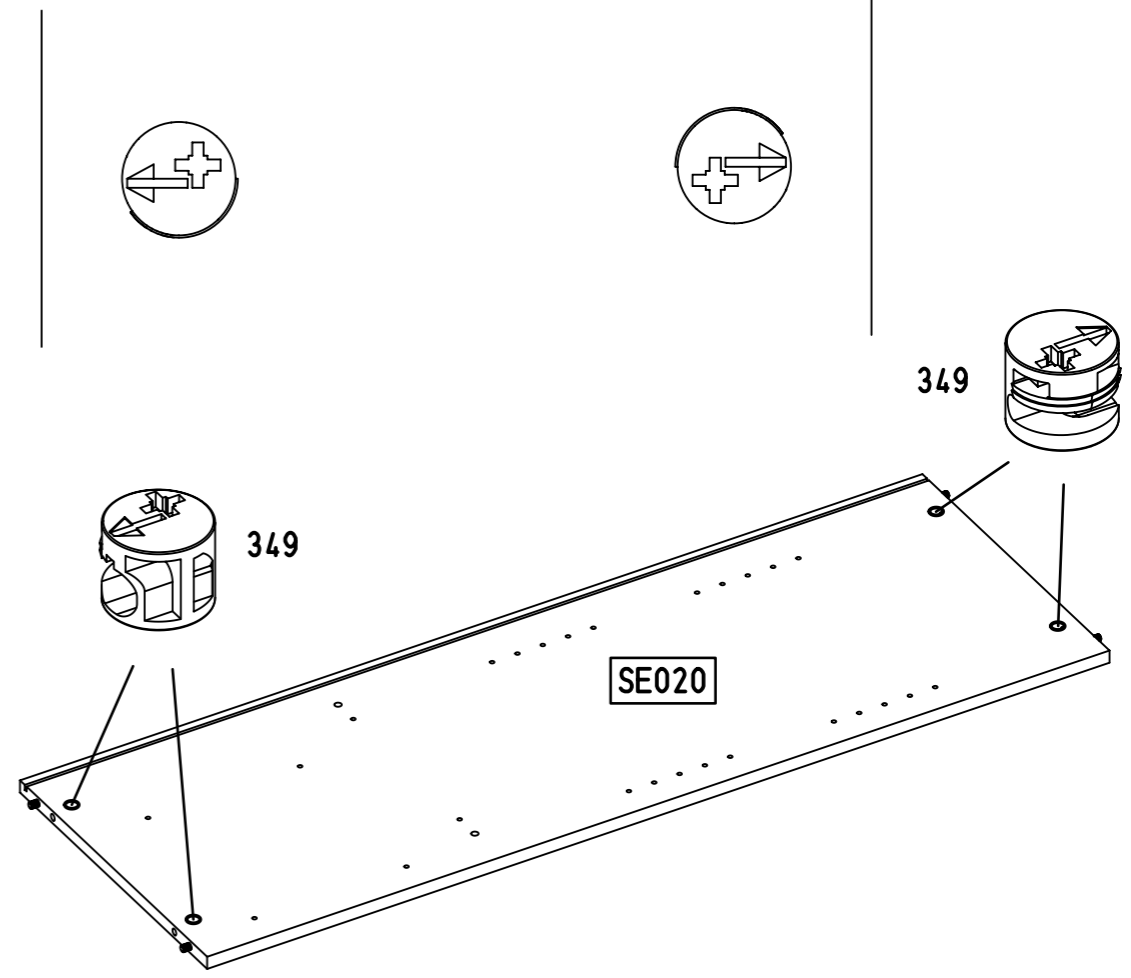
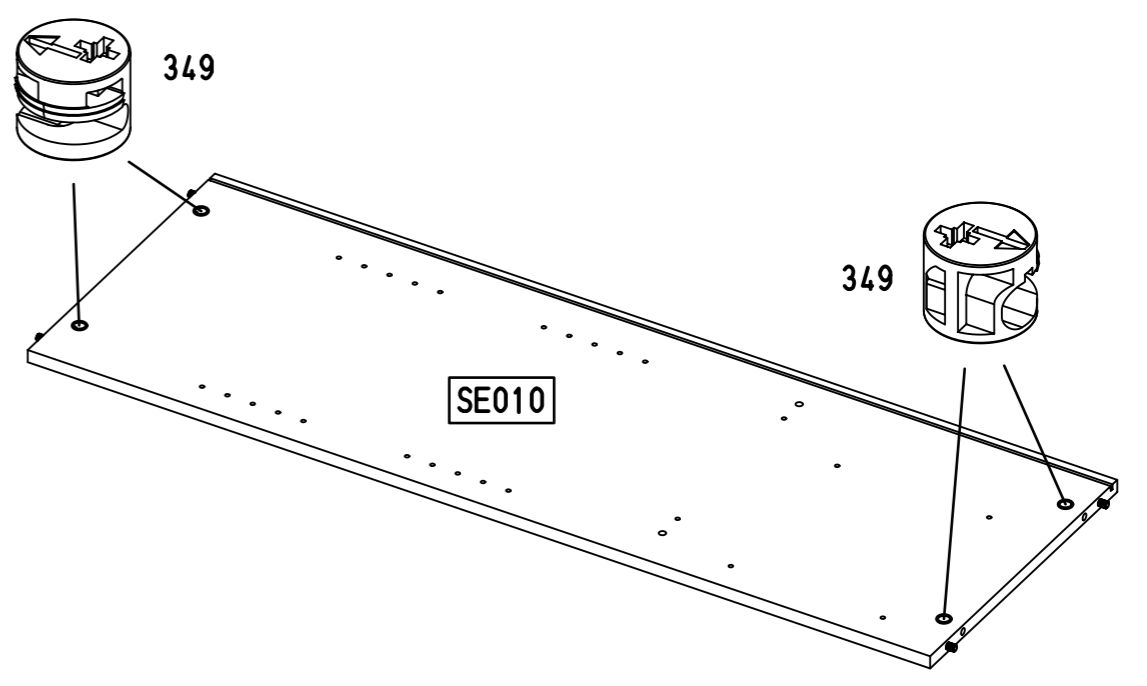
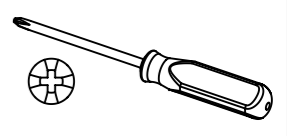
8x30



5

8x

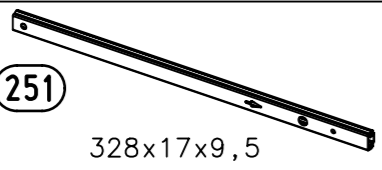
349



9.

6

2x (251)

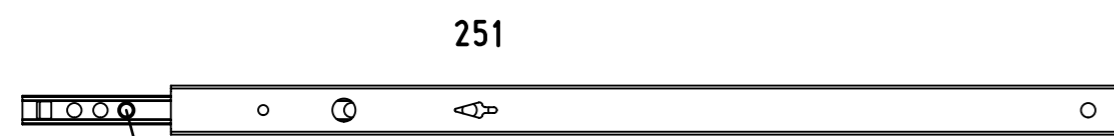
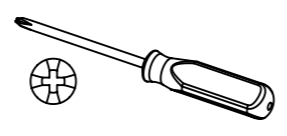


328x17x9,5

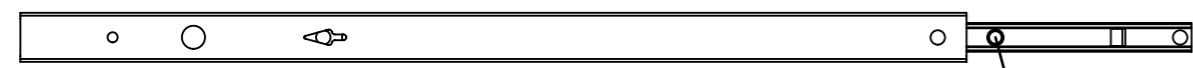
4x (227)



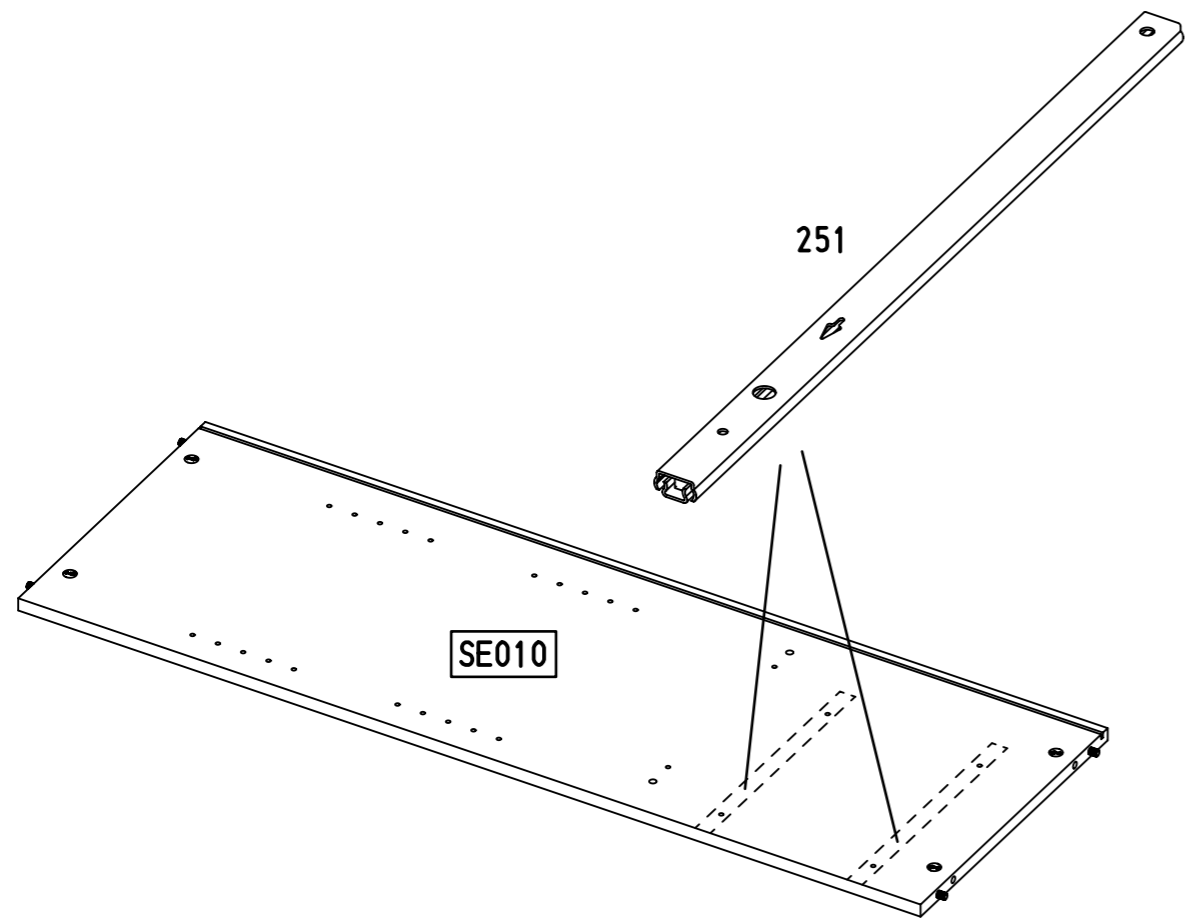
6x10,5



1. (227)



2. (227)

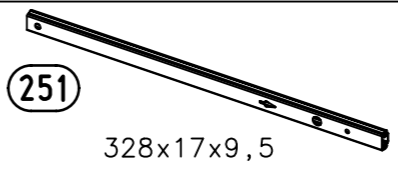


SE010

10.

7

2x (251)

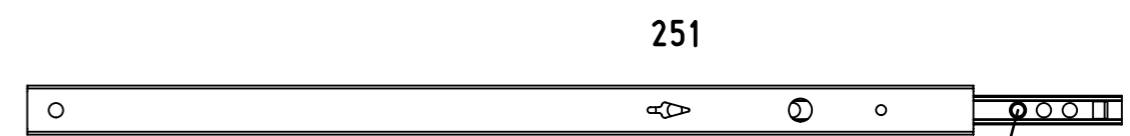
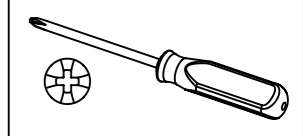


328x17x9,5

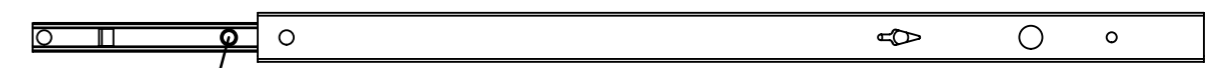
4x (227)



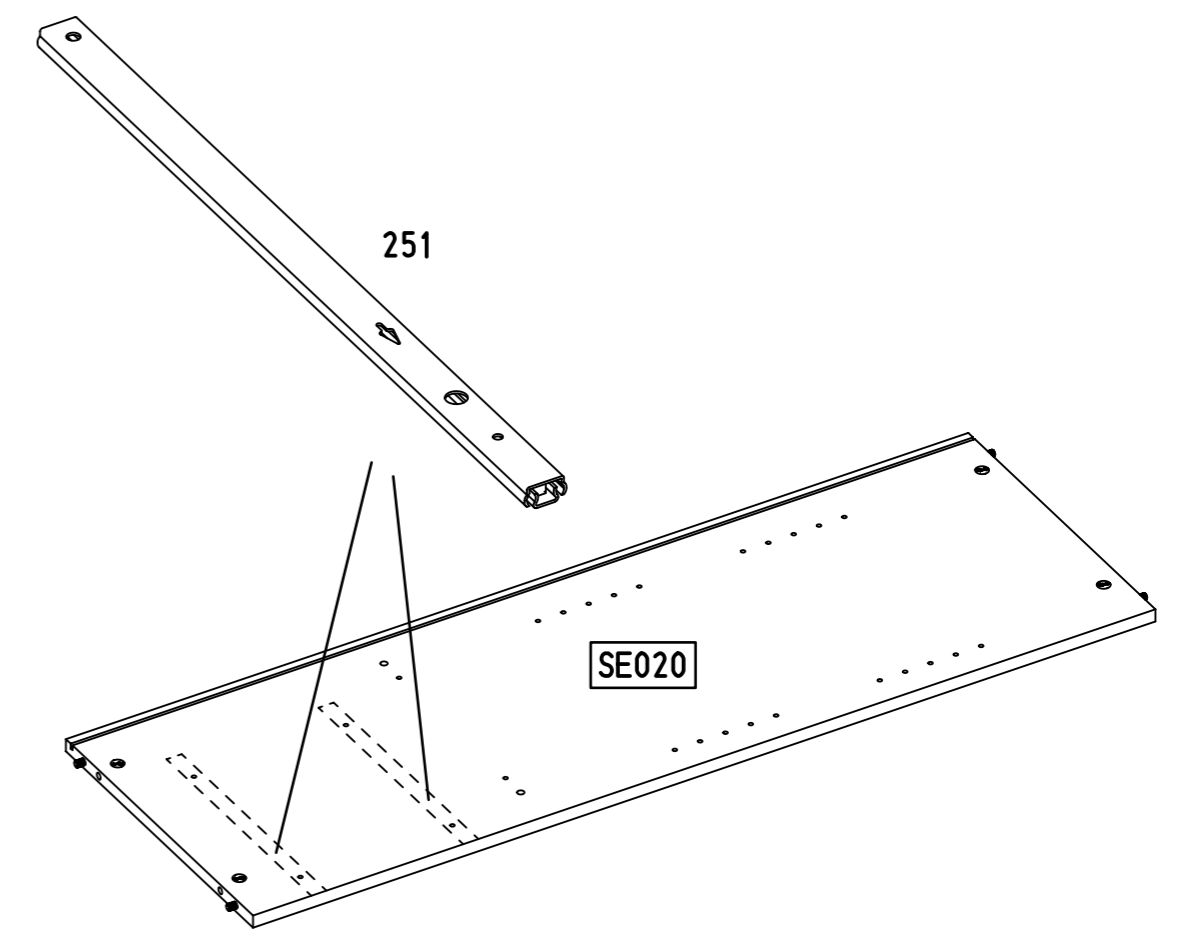
6x10,5



1. (227)



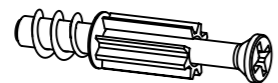
2. (227)



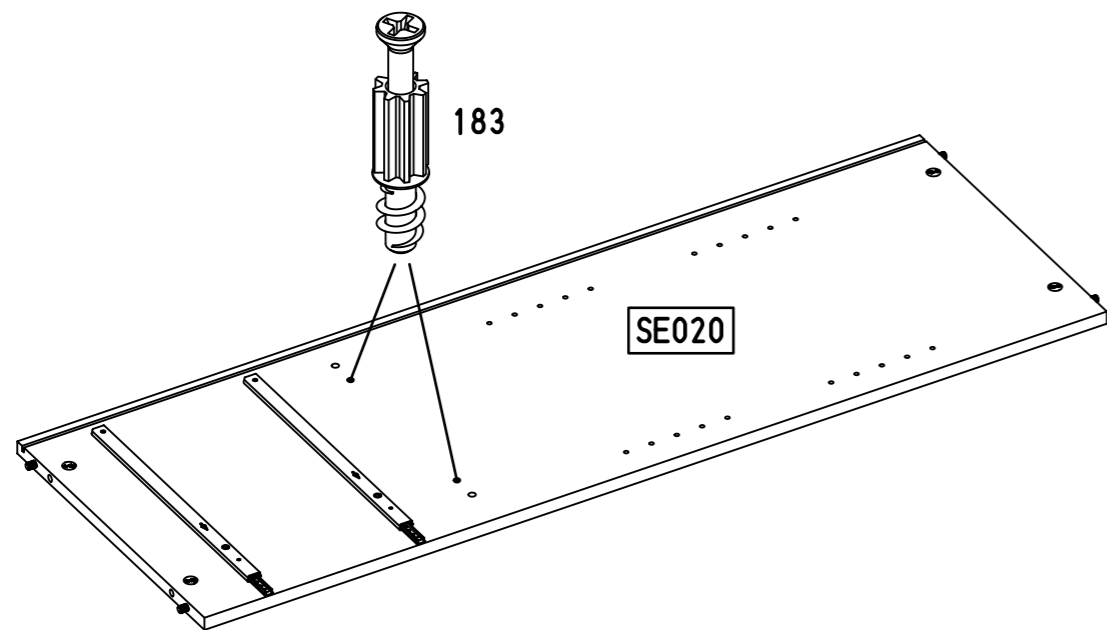
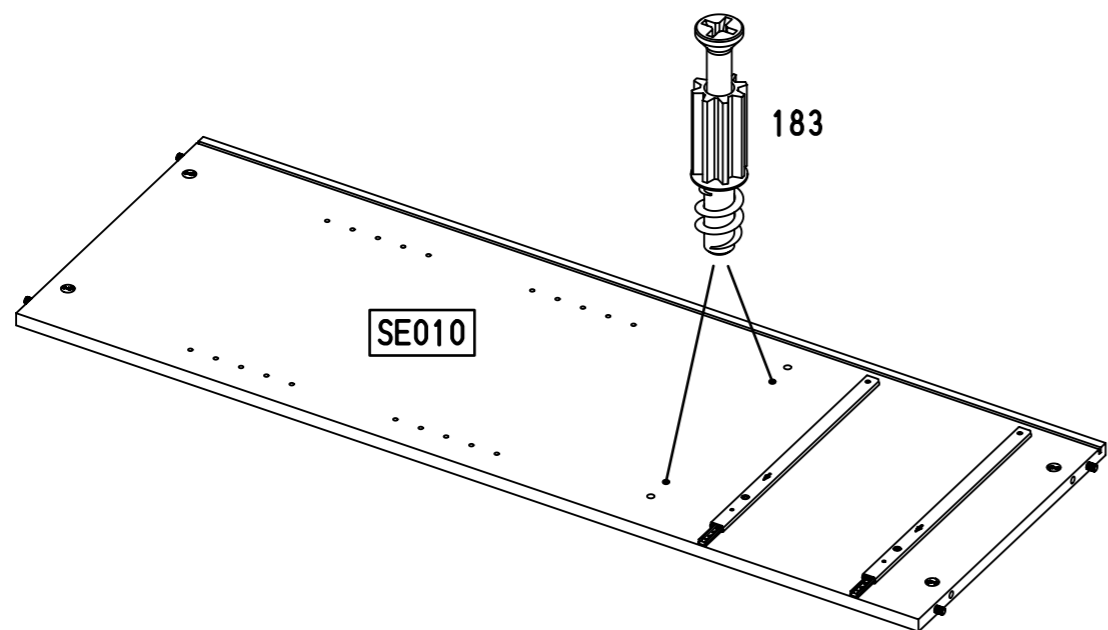
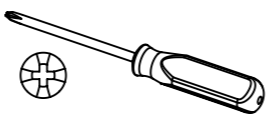
SE020

8

4x 183

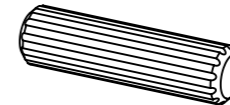


23/10x7,5/6,5

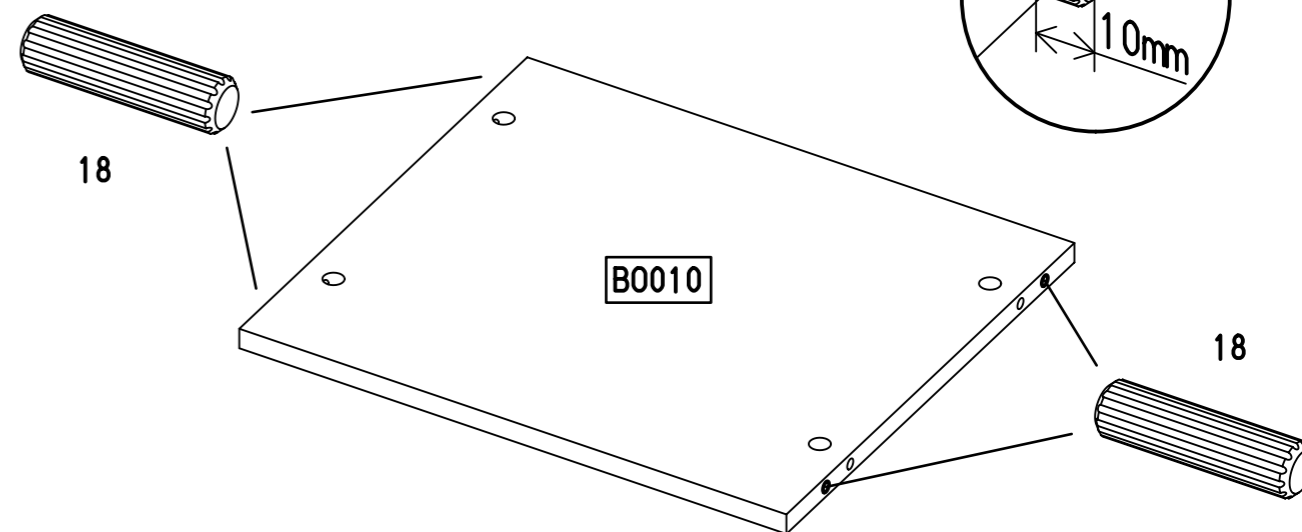
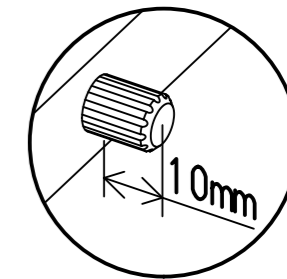


9

4x 18

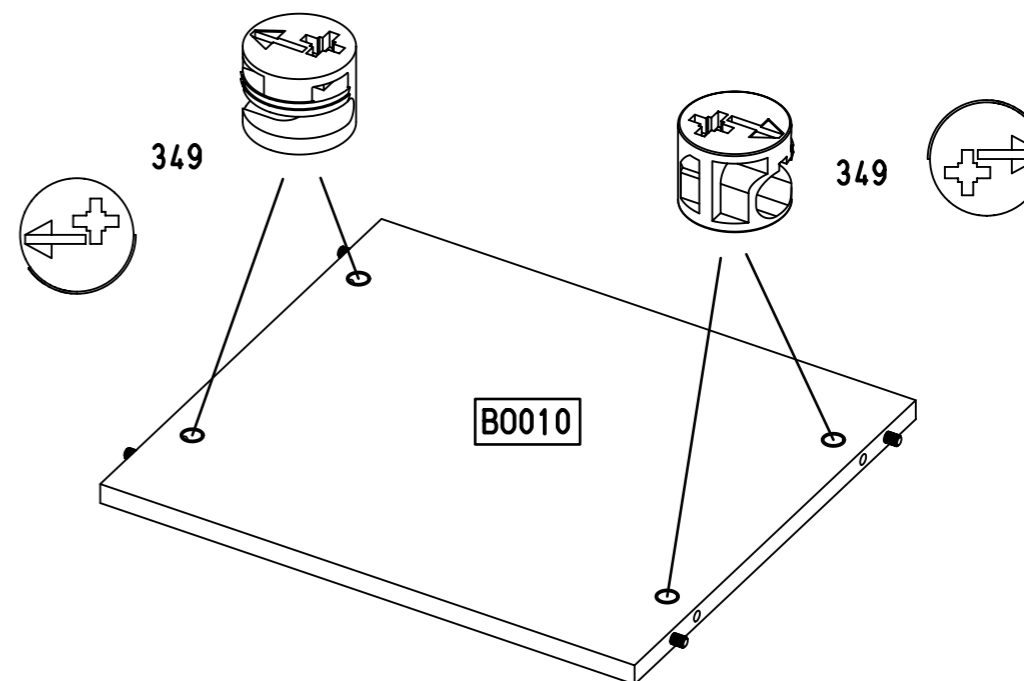
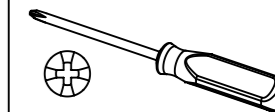
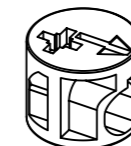


8x30

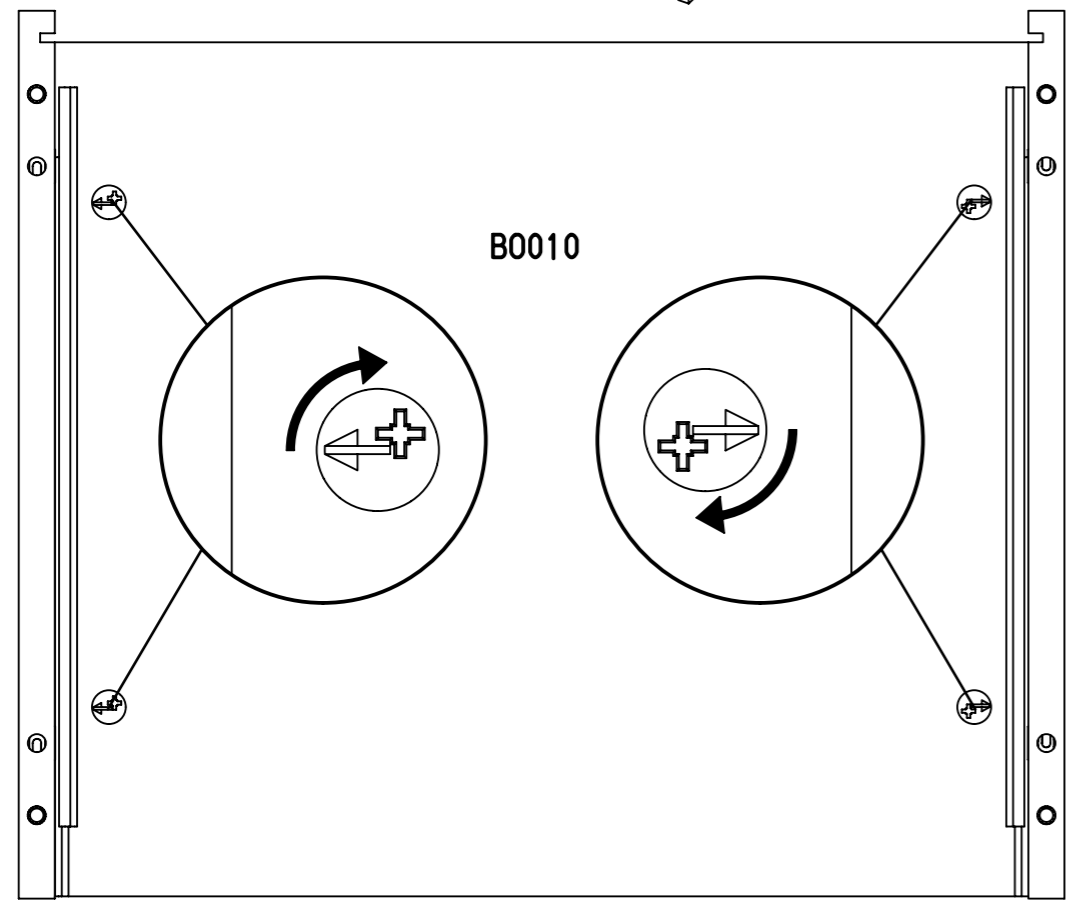
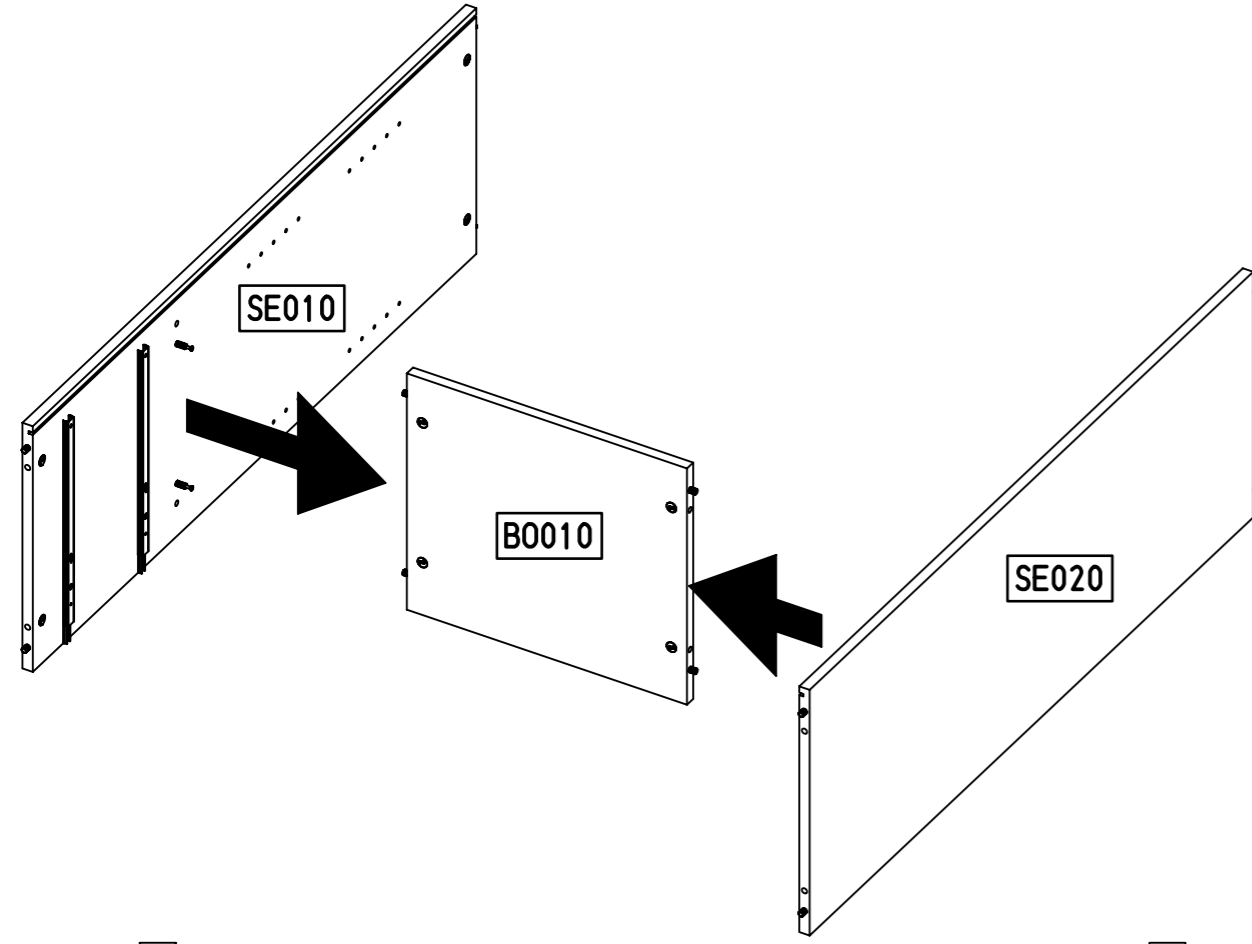
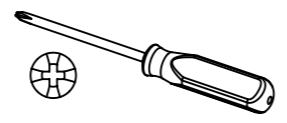


10

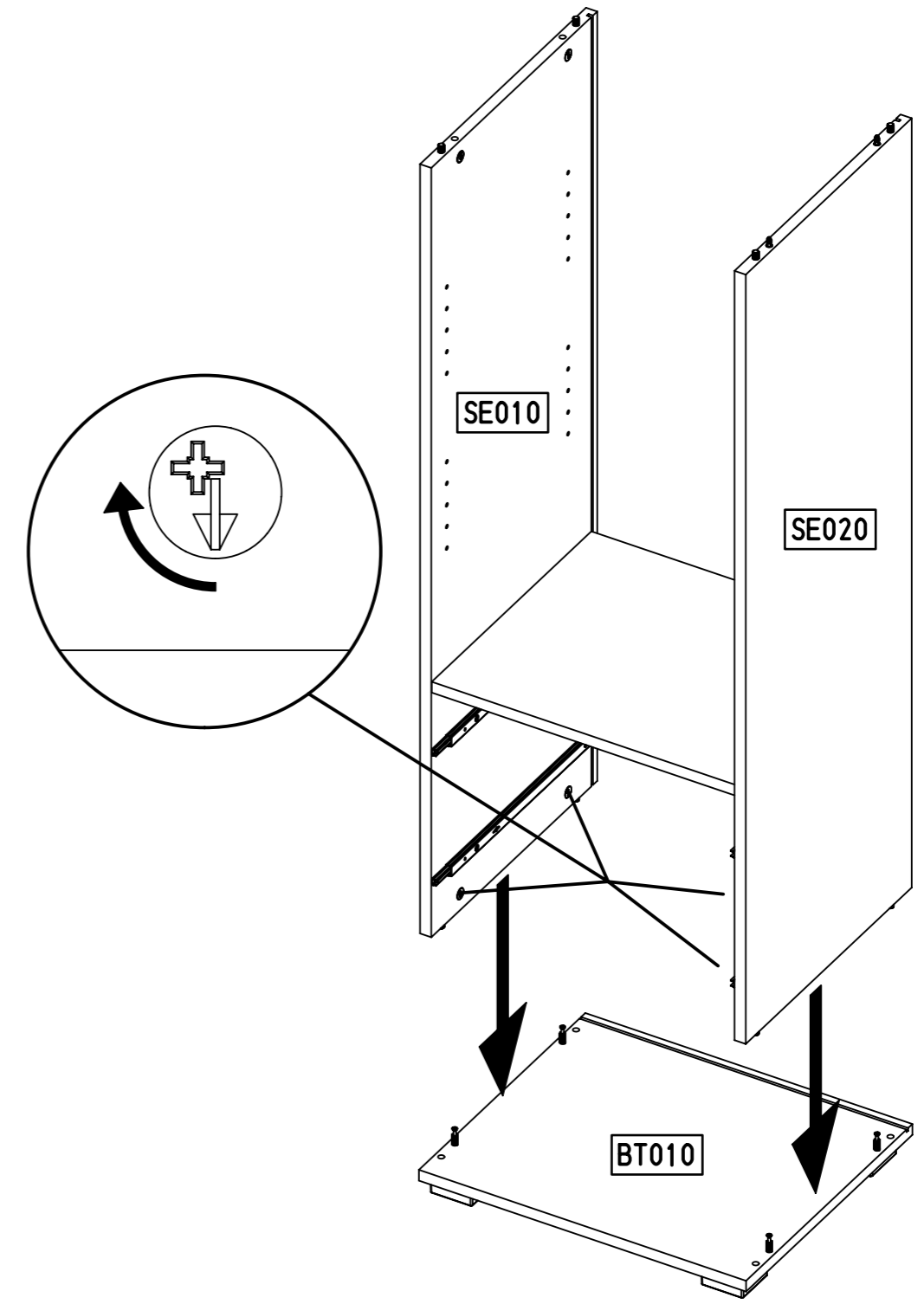
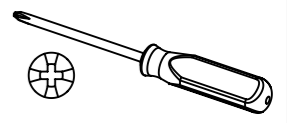
4x 349



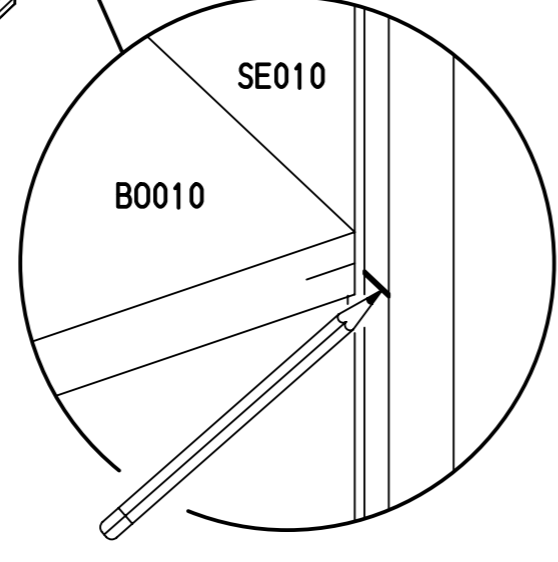
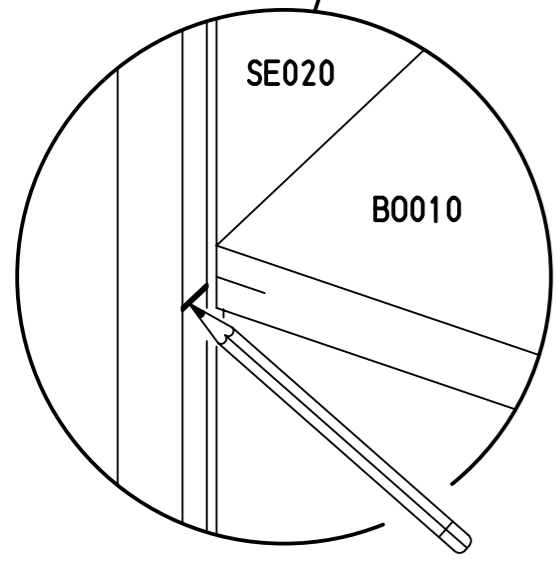
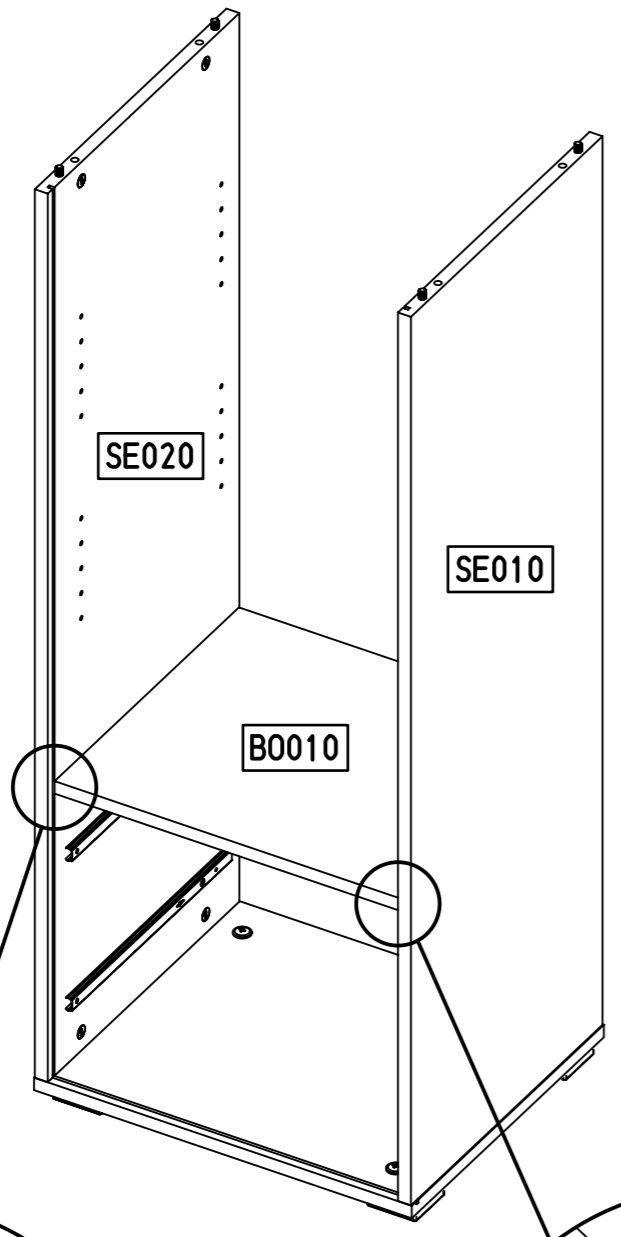
11



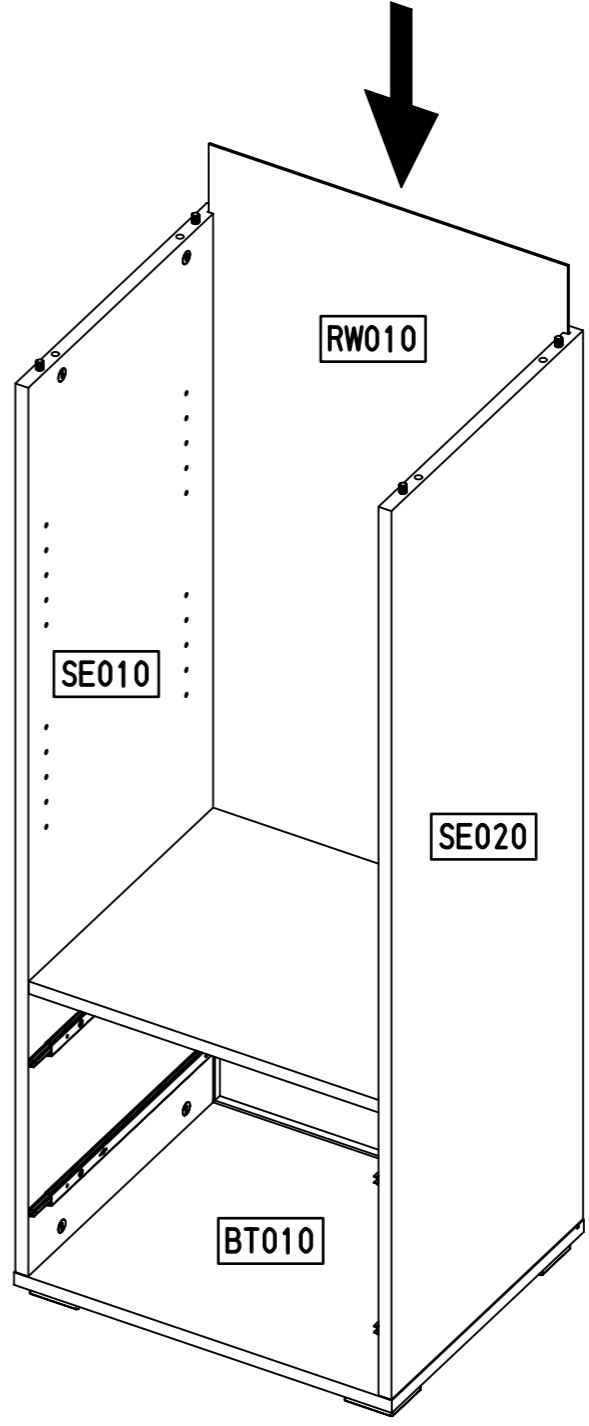
12



13



14

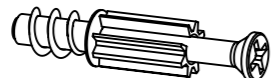




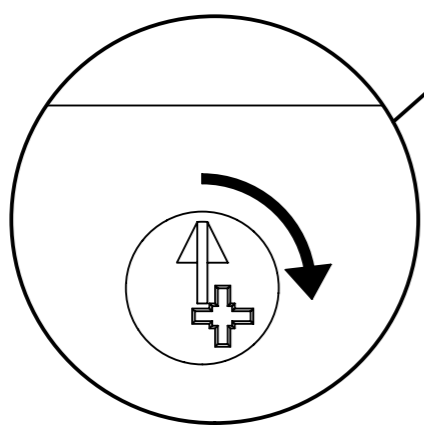
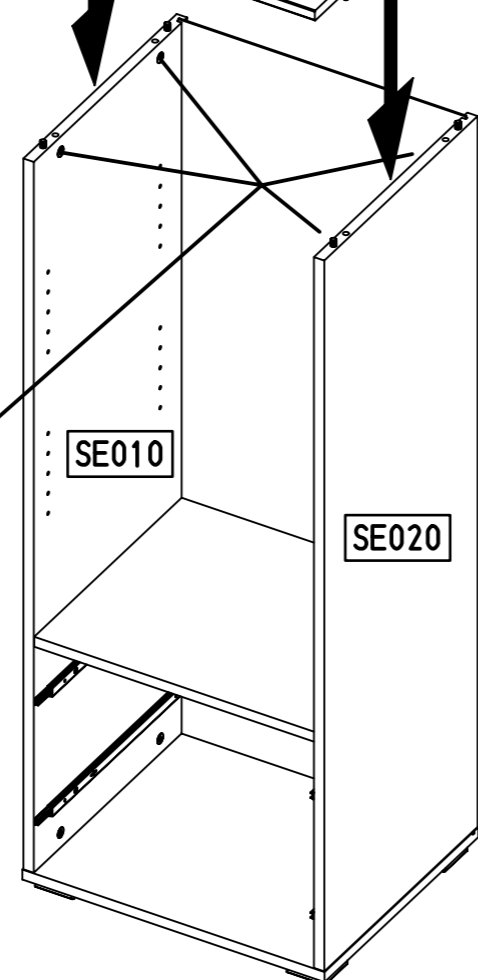
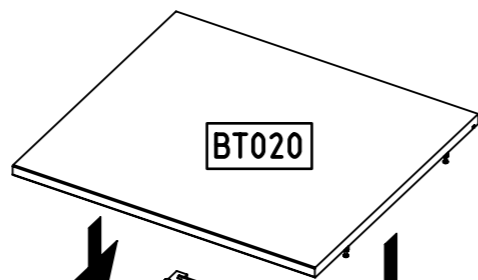
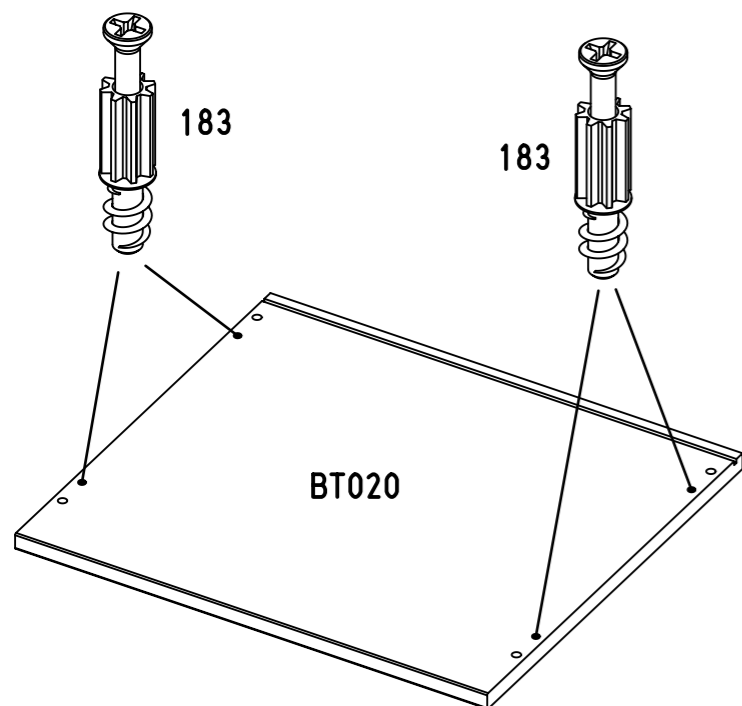
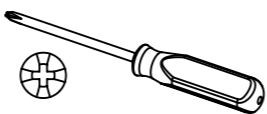
15

4x

183



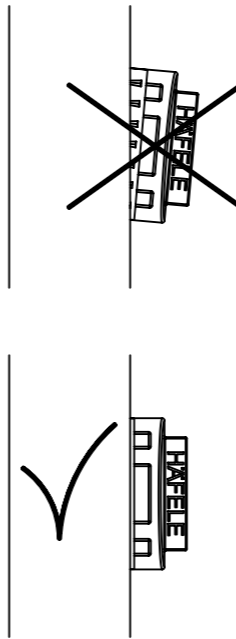
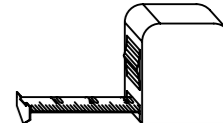
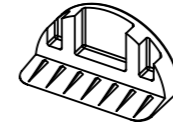
23/10x7,5/6,5



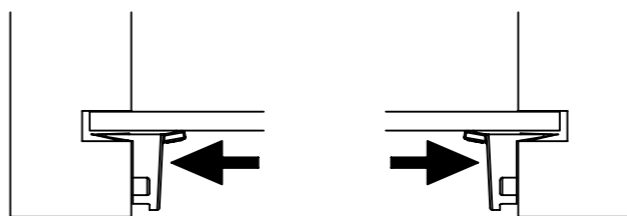
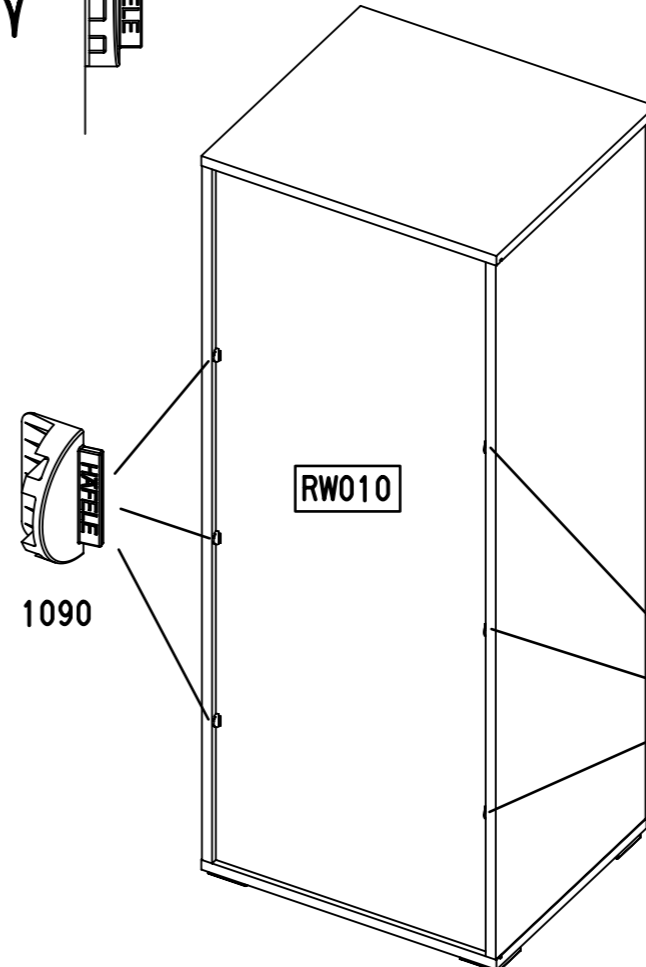
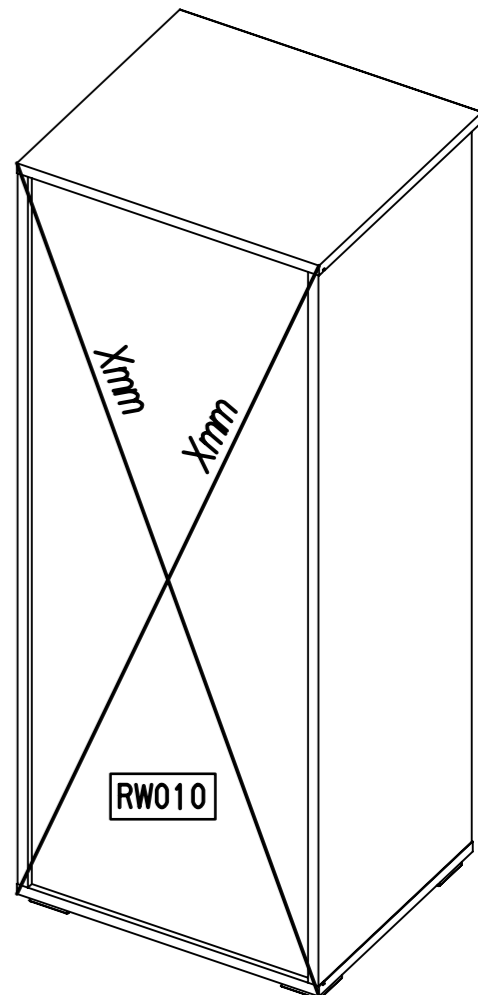
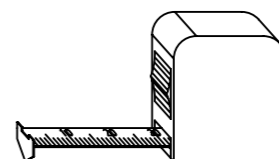
16

6x

1090



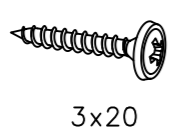
Xmm = Xmm



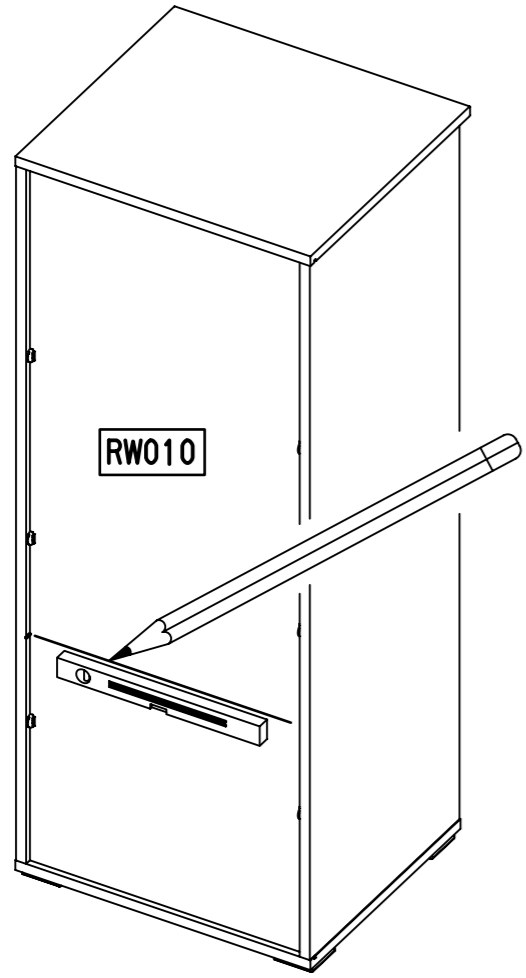
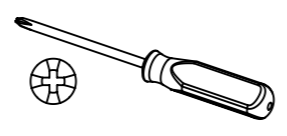
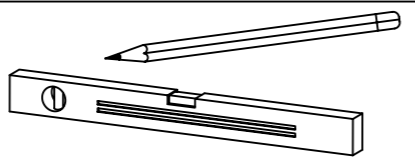
17

3x

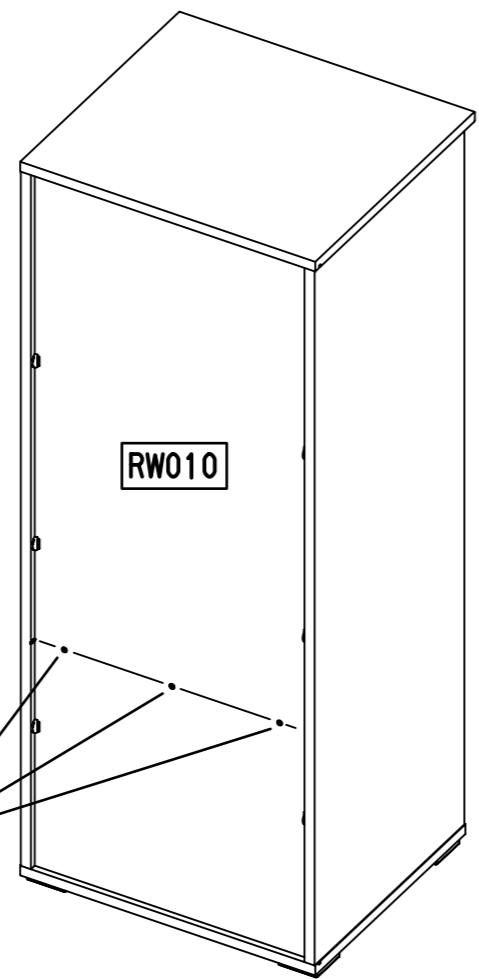
215



3x20



RW010



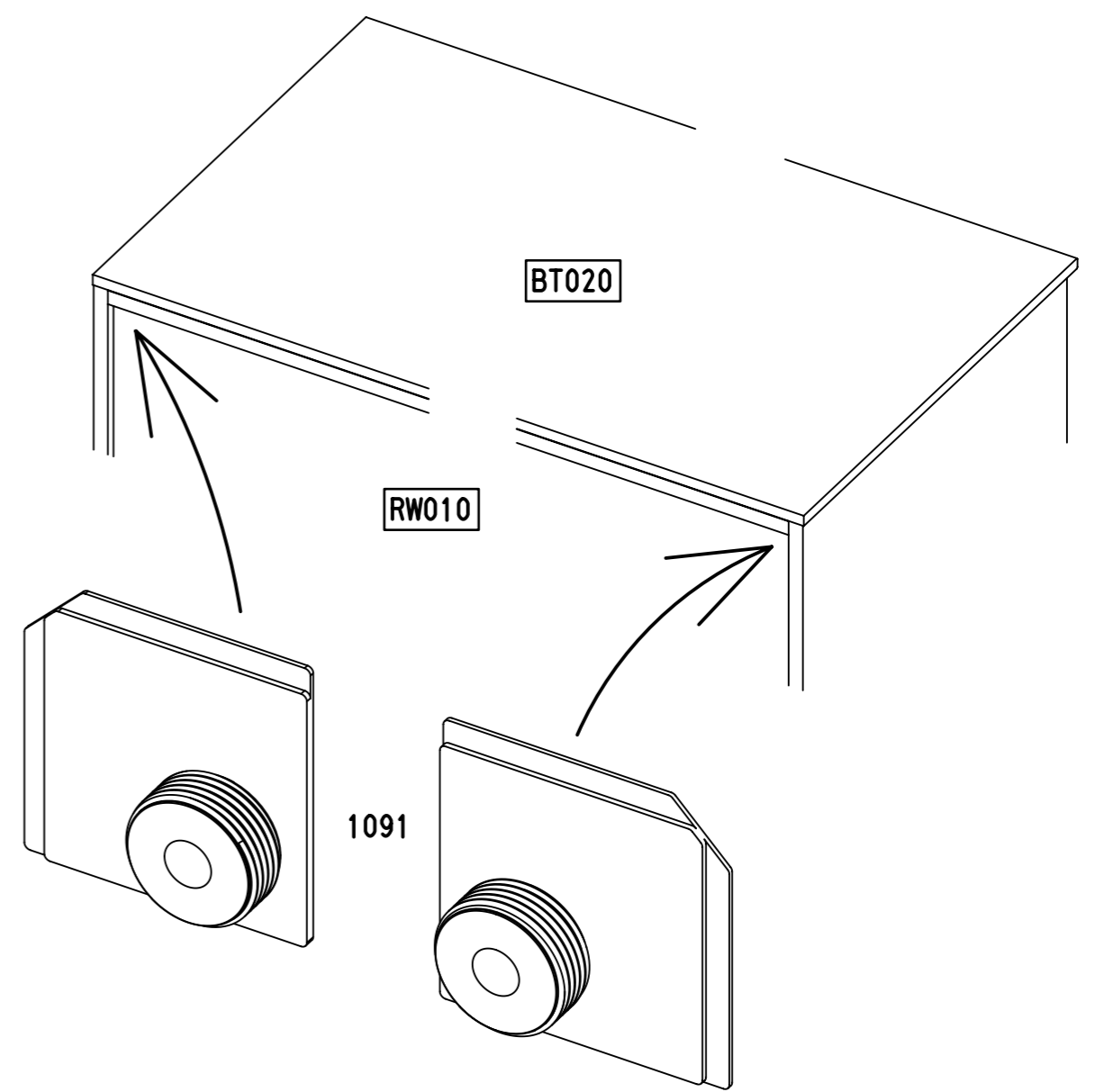
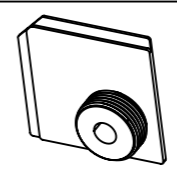
RW010

215

18

2x

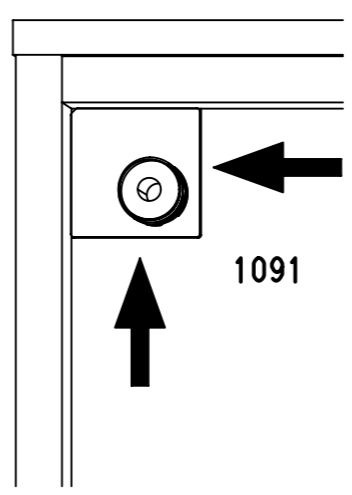
1091



BT020

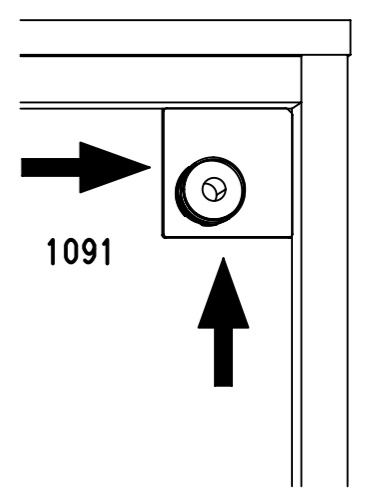
RW010

1091



1091

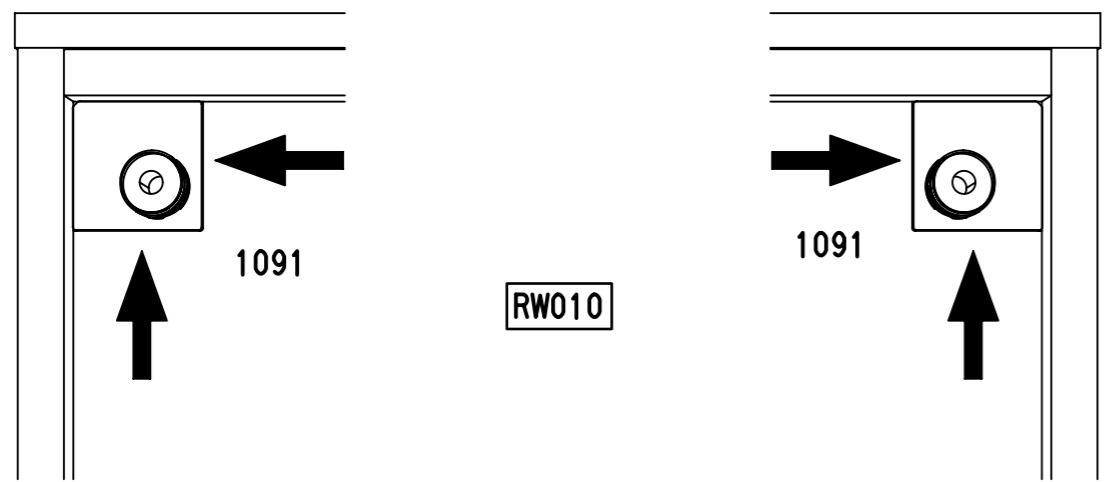
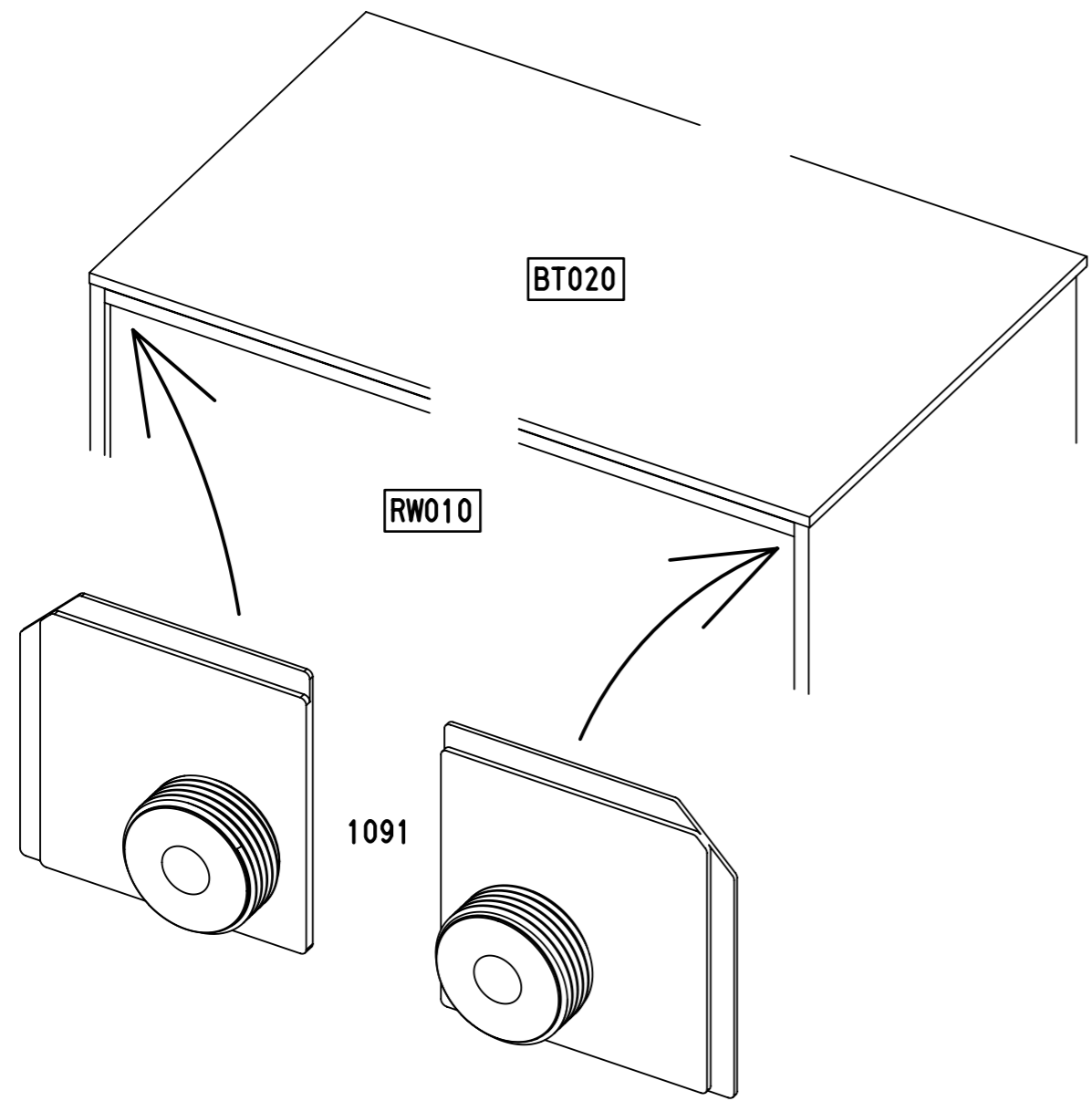
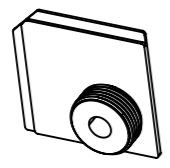
RW010



1091

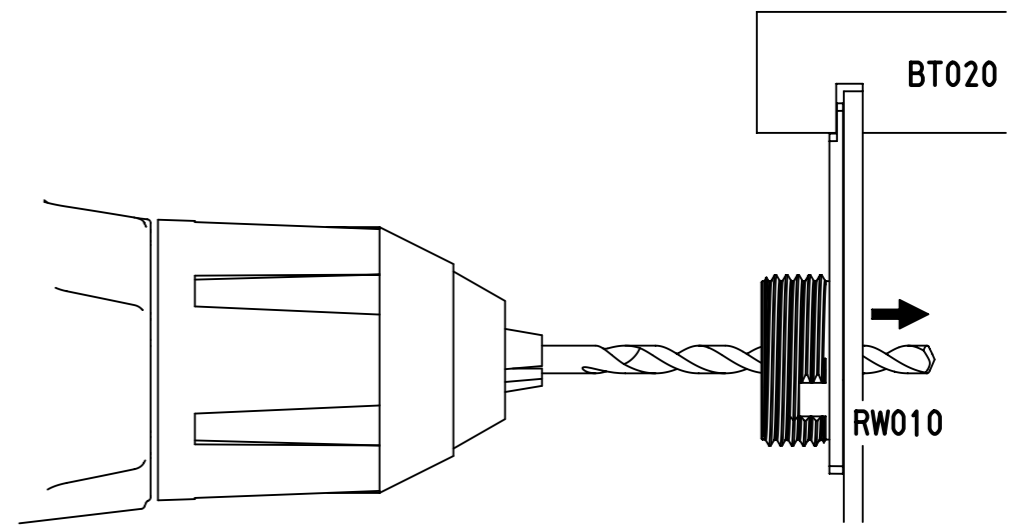
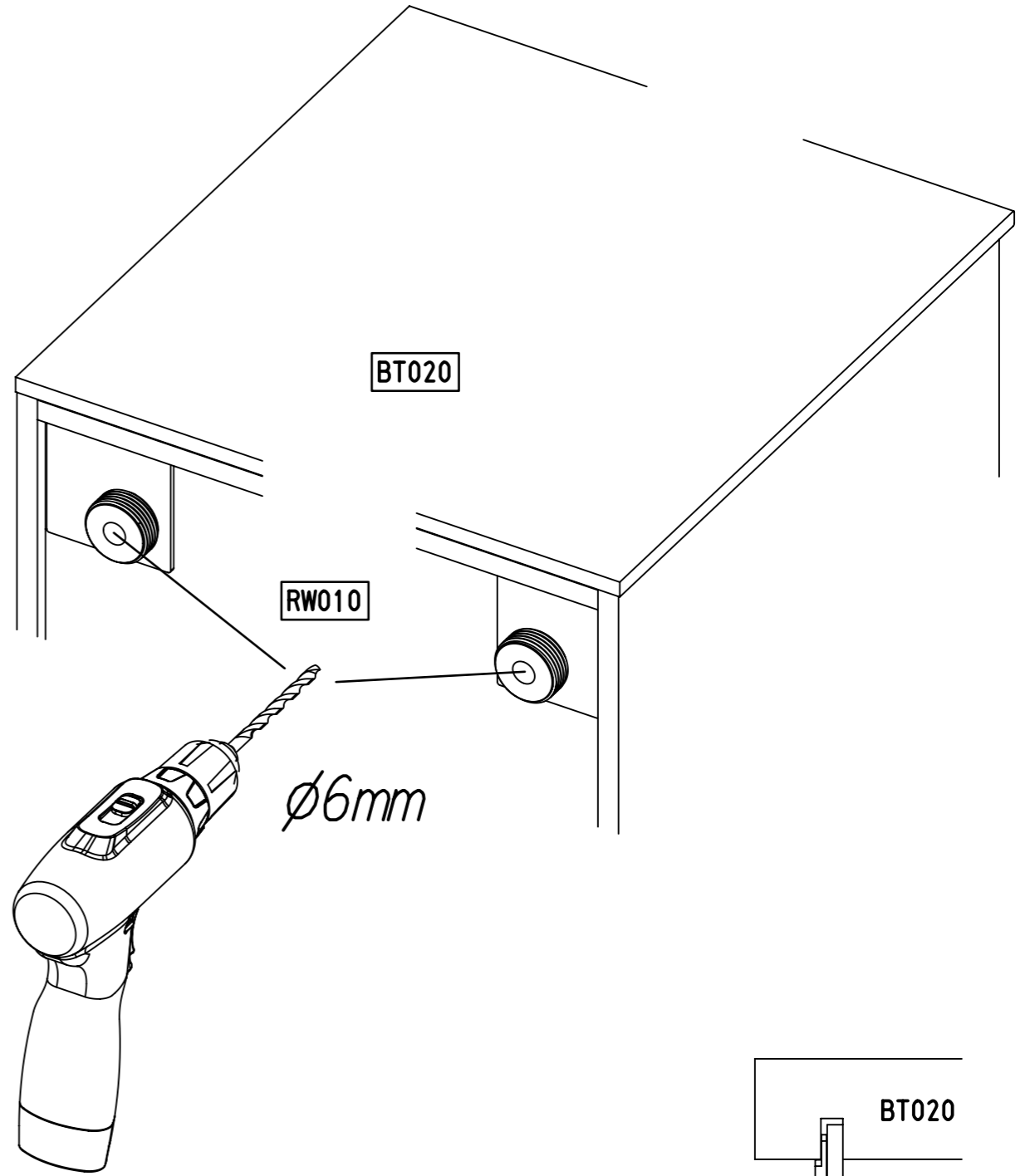
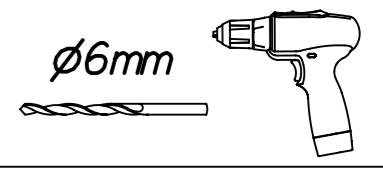
18

2x 1091

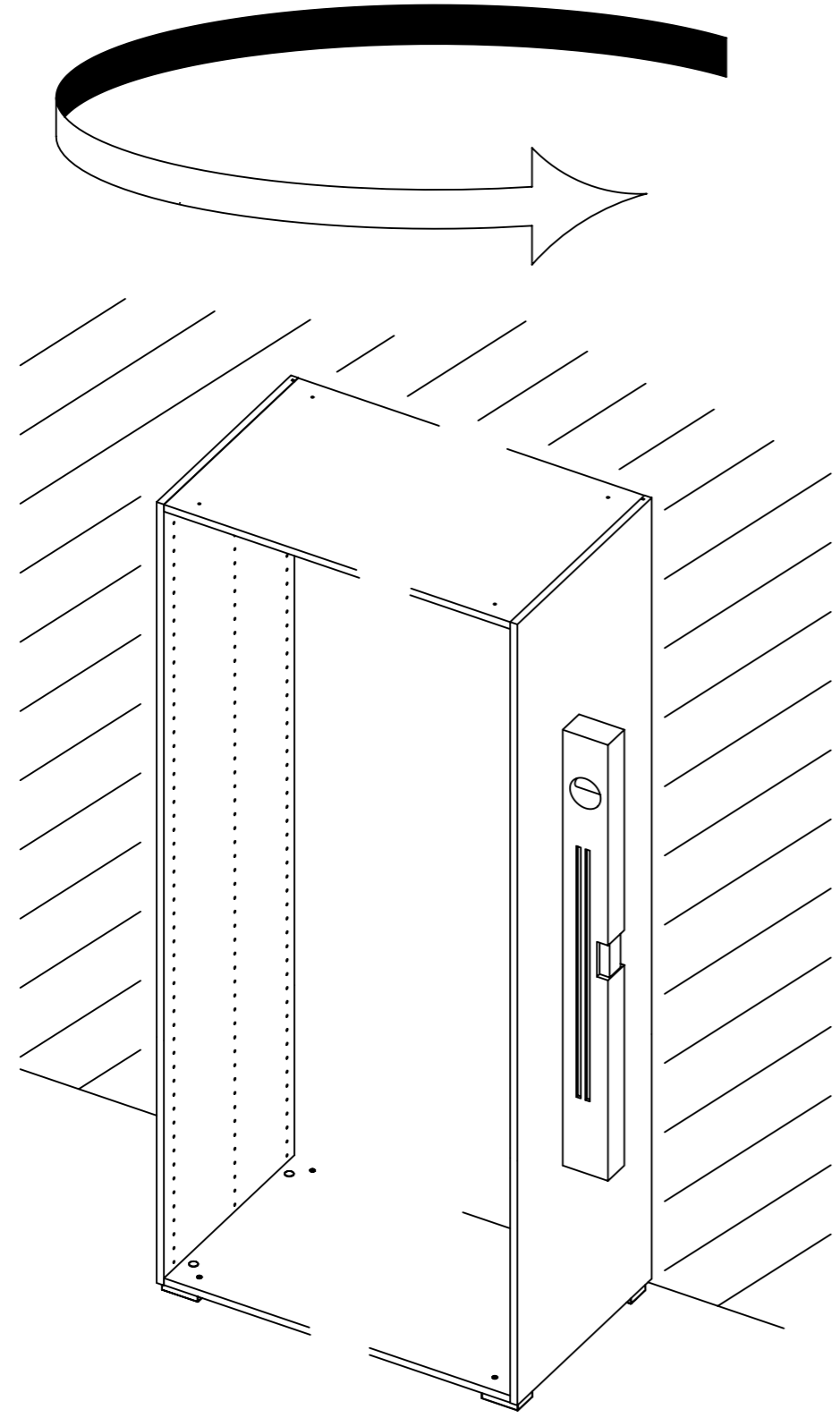


19

ø6mm

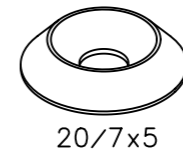


20

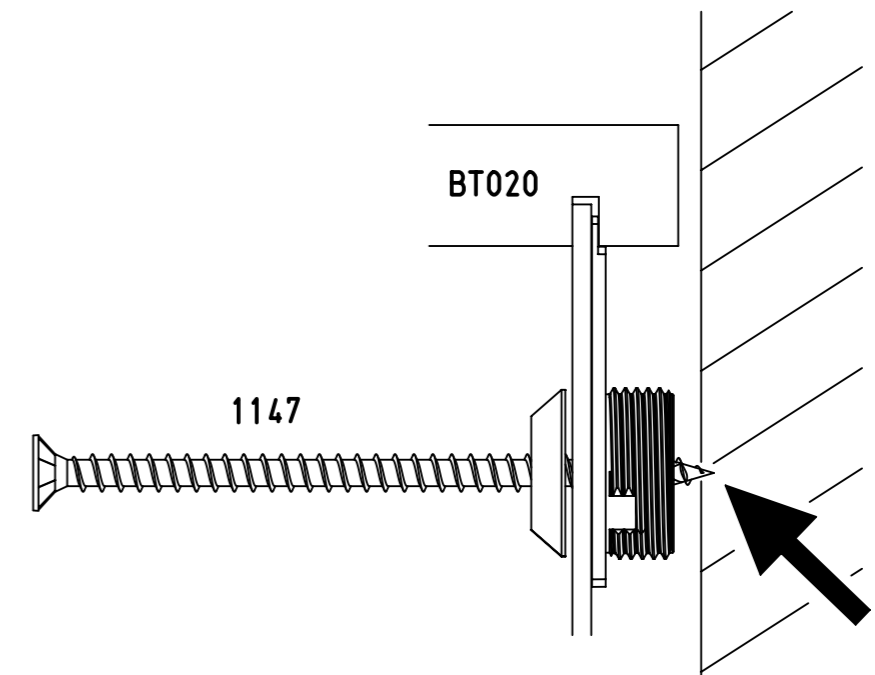
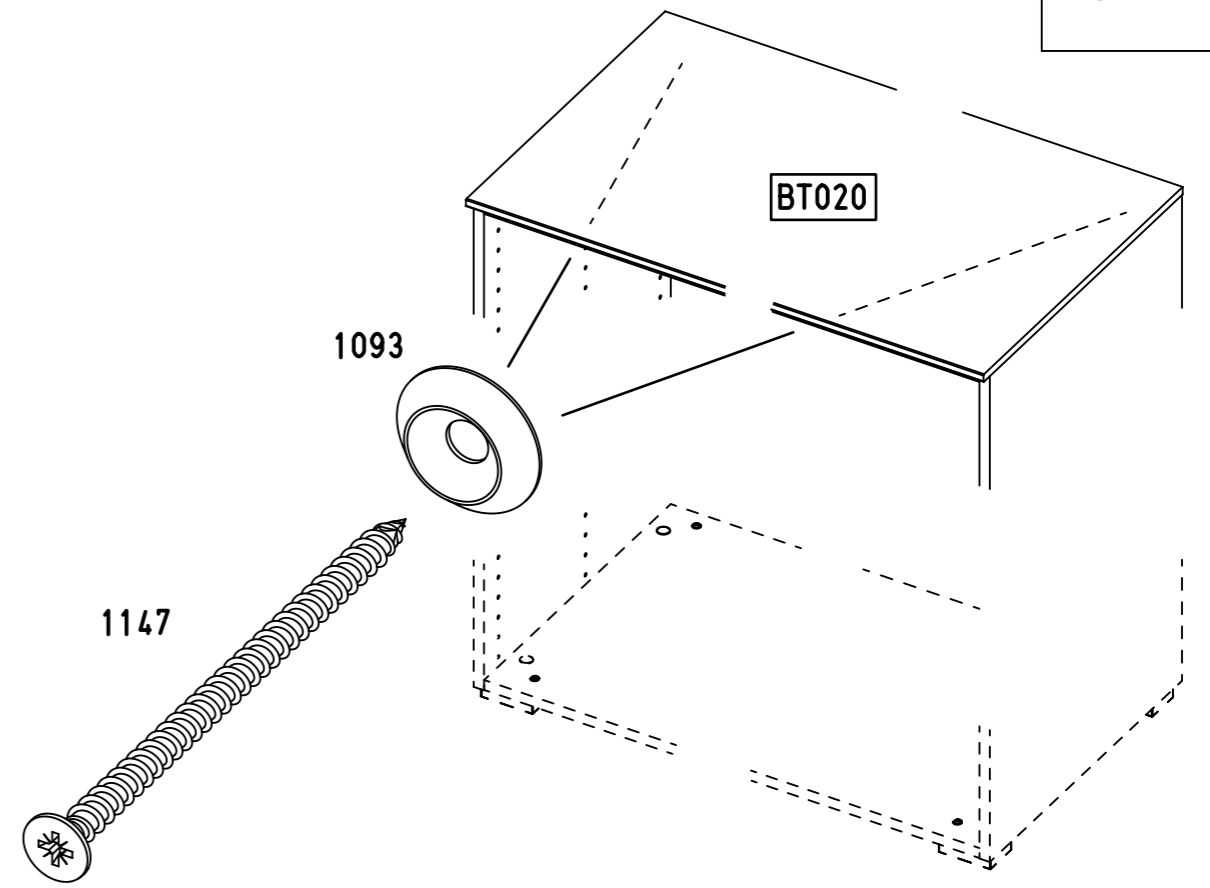
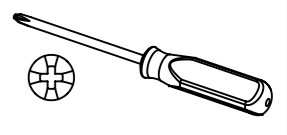


21

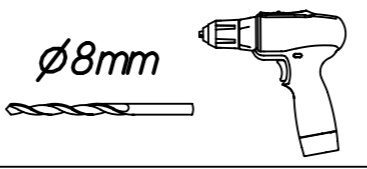
2x 1093



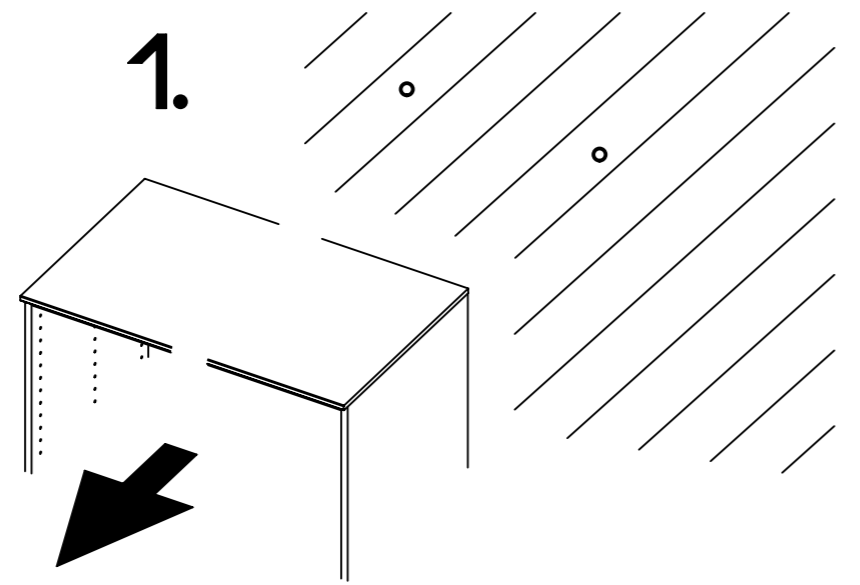
2x 1147



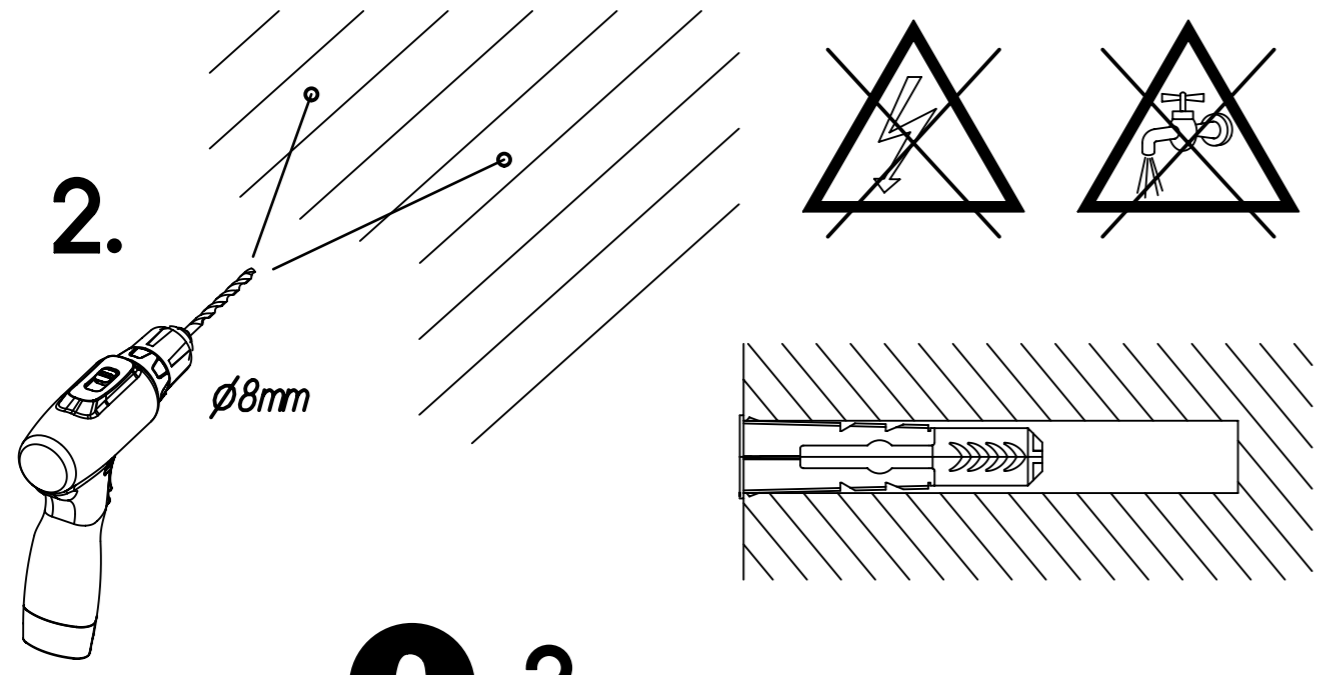
22



1.

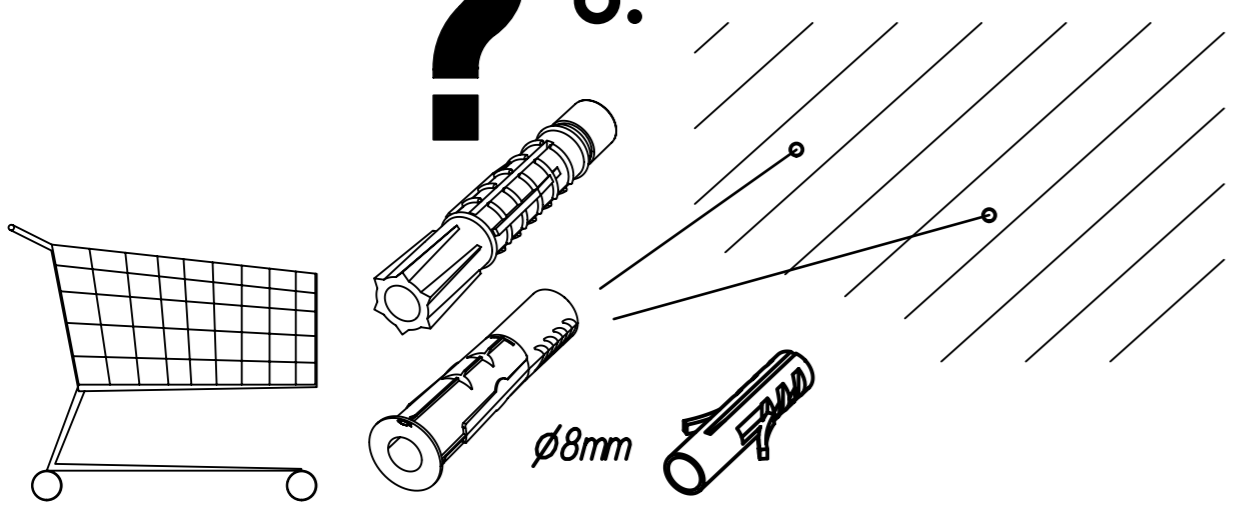


2.

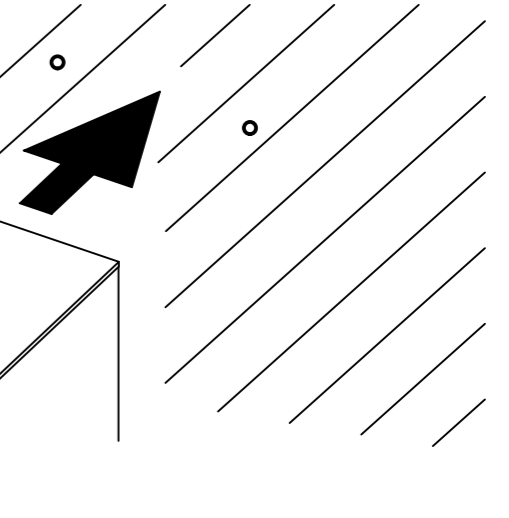


?

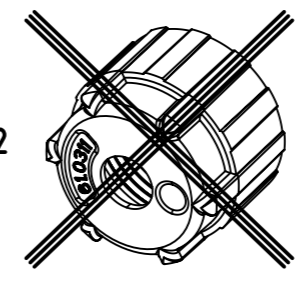
3.



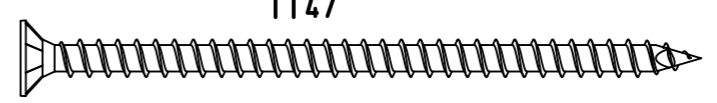
23



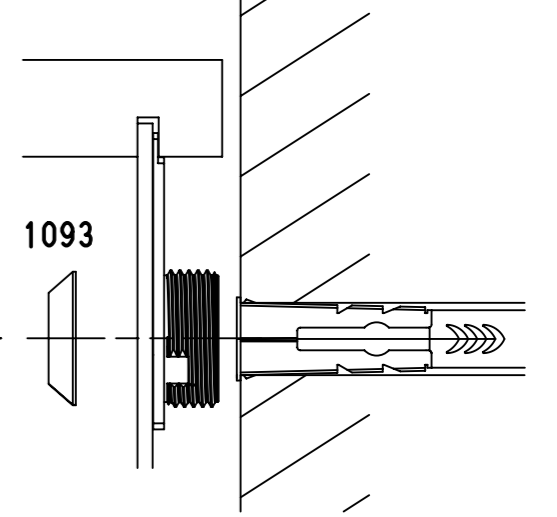
1092



1147



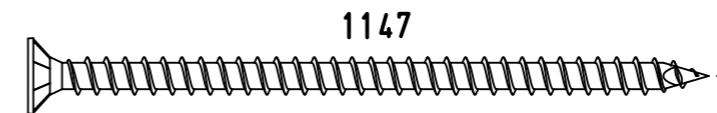
1093



10-15mm

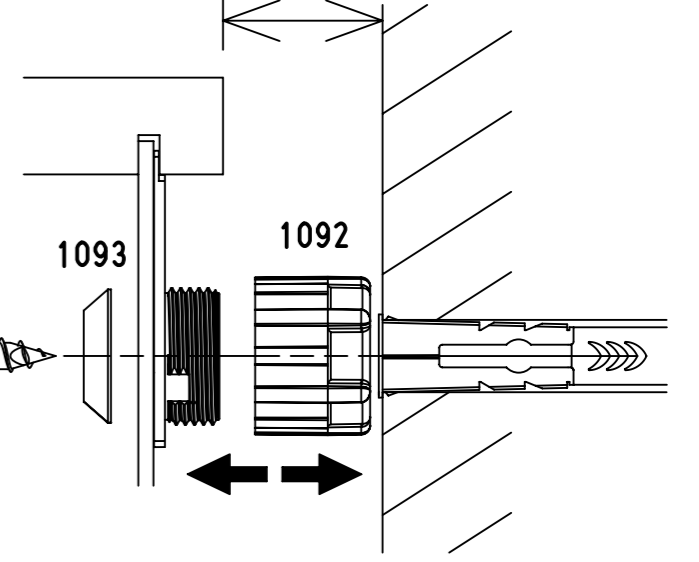


1147



1093

1092

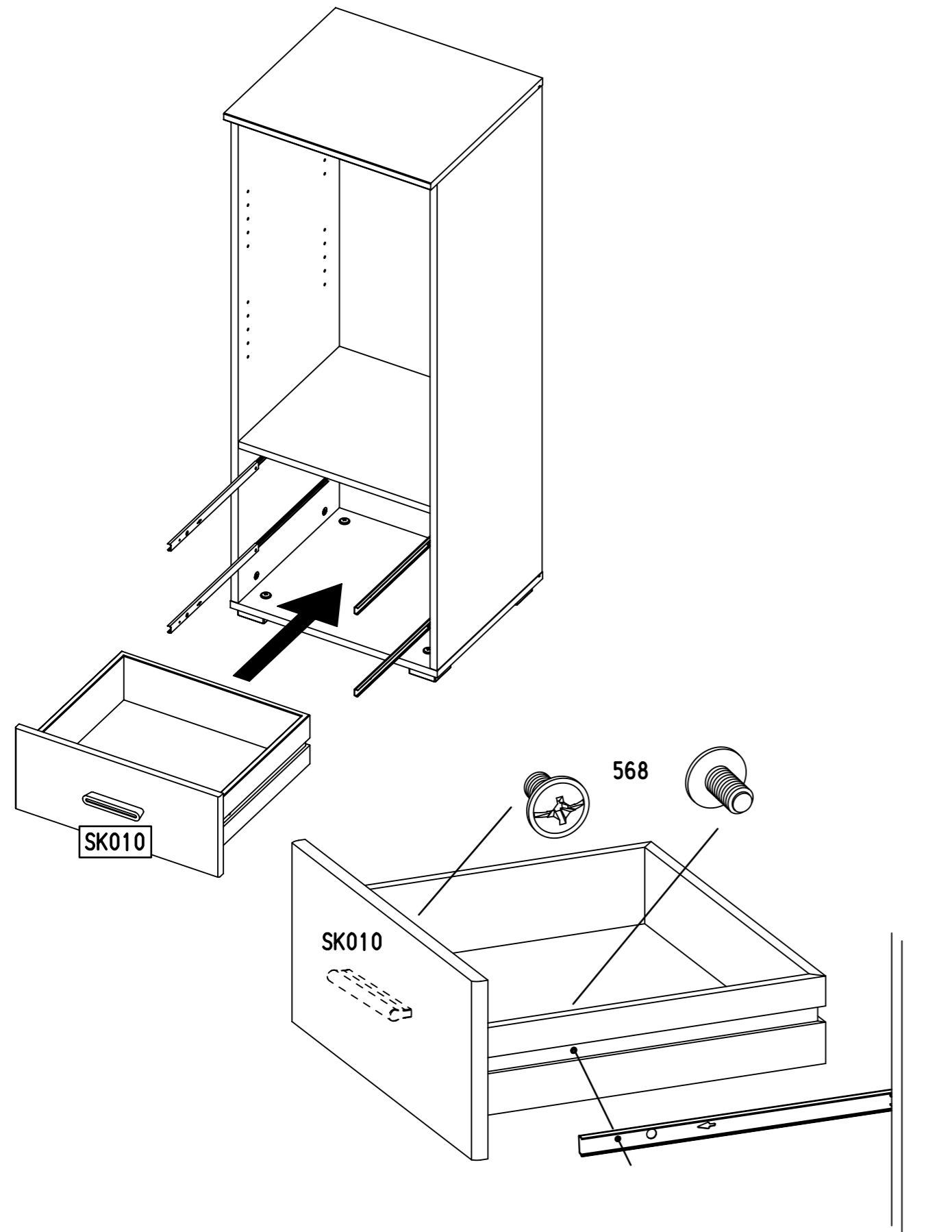
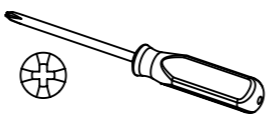


24

4x 568

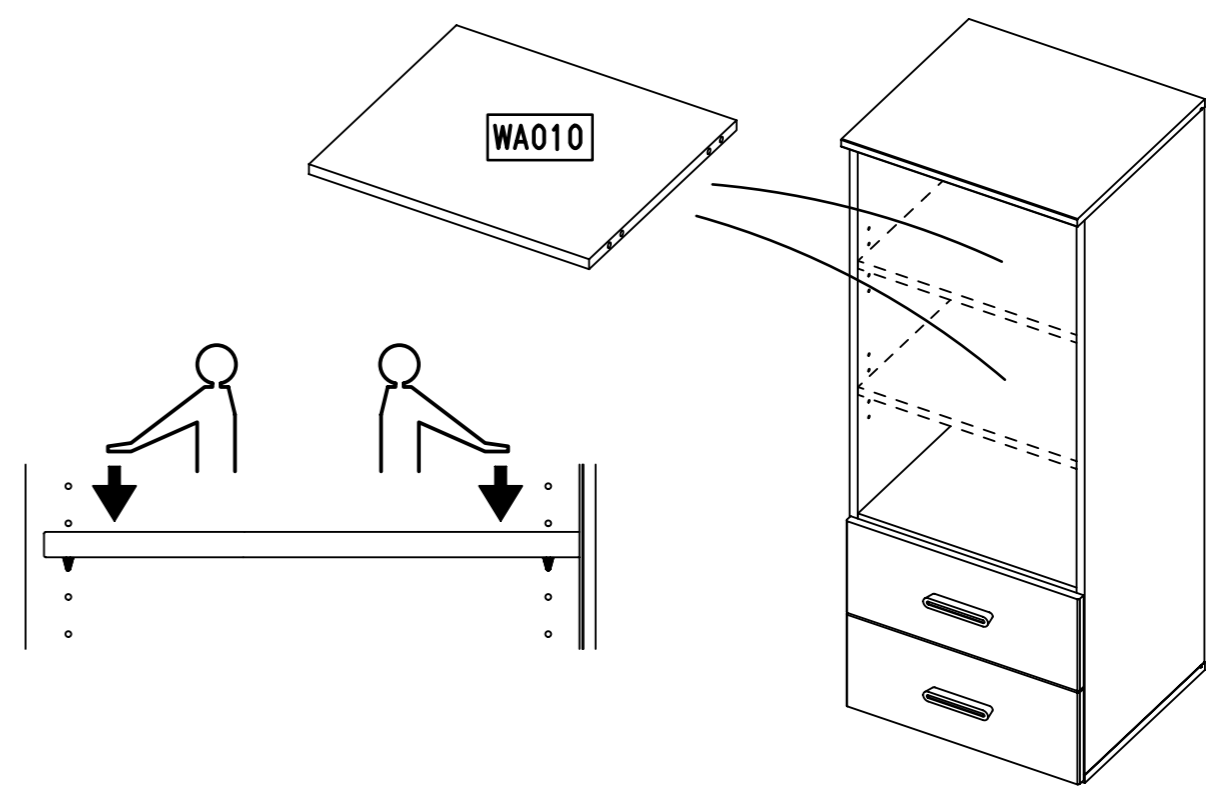
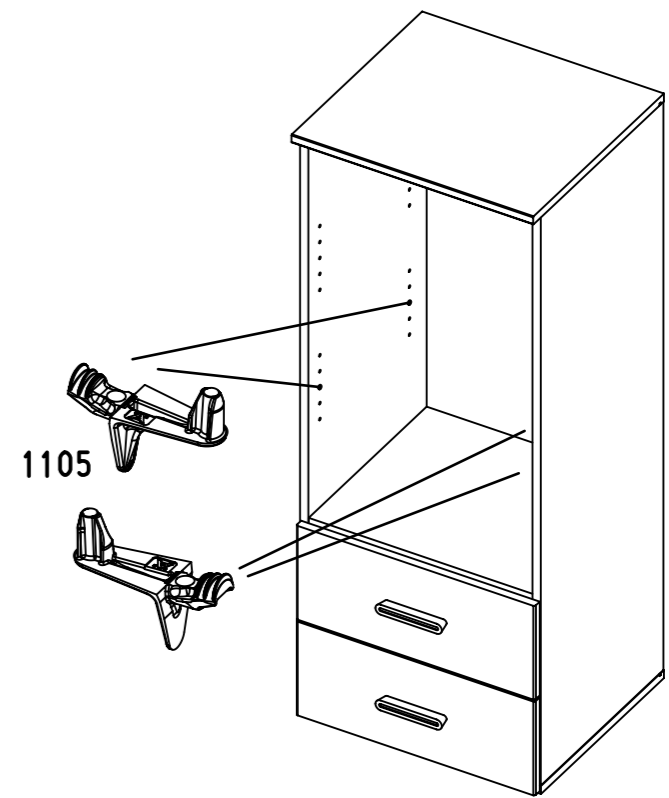
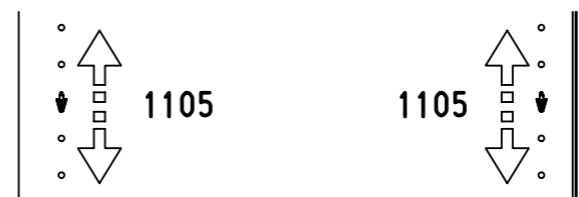
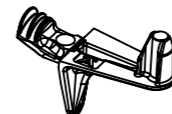


M4x9



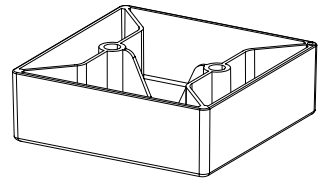
25

16x 1105



MZ044\_02

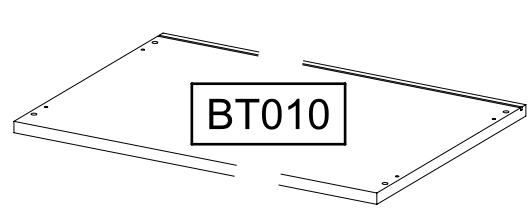
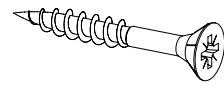
rauch



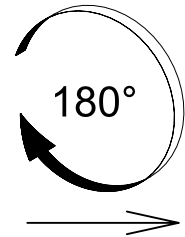
FU010

4x30

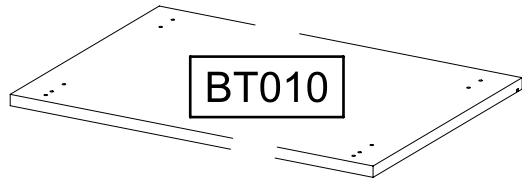
213



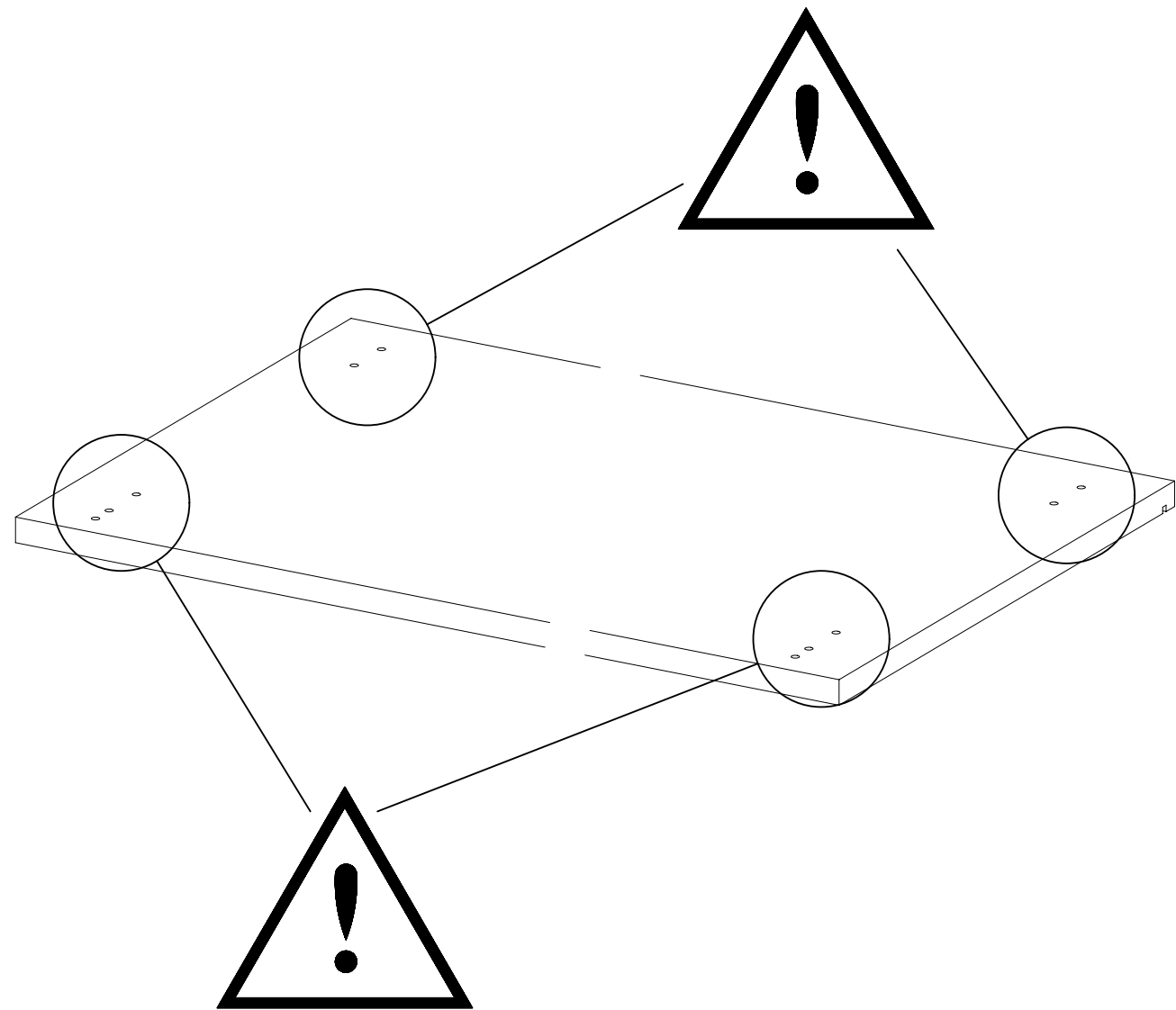
BT010



180°



BT010

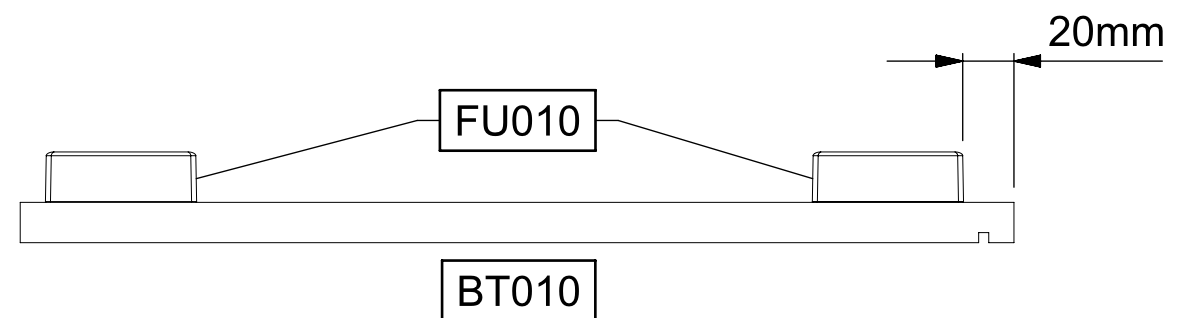
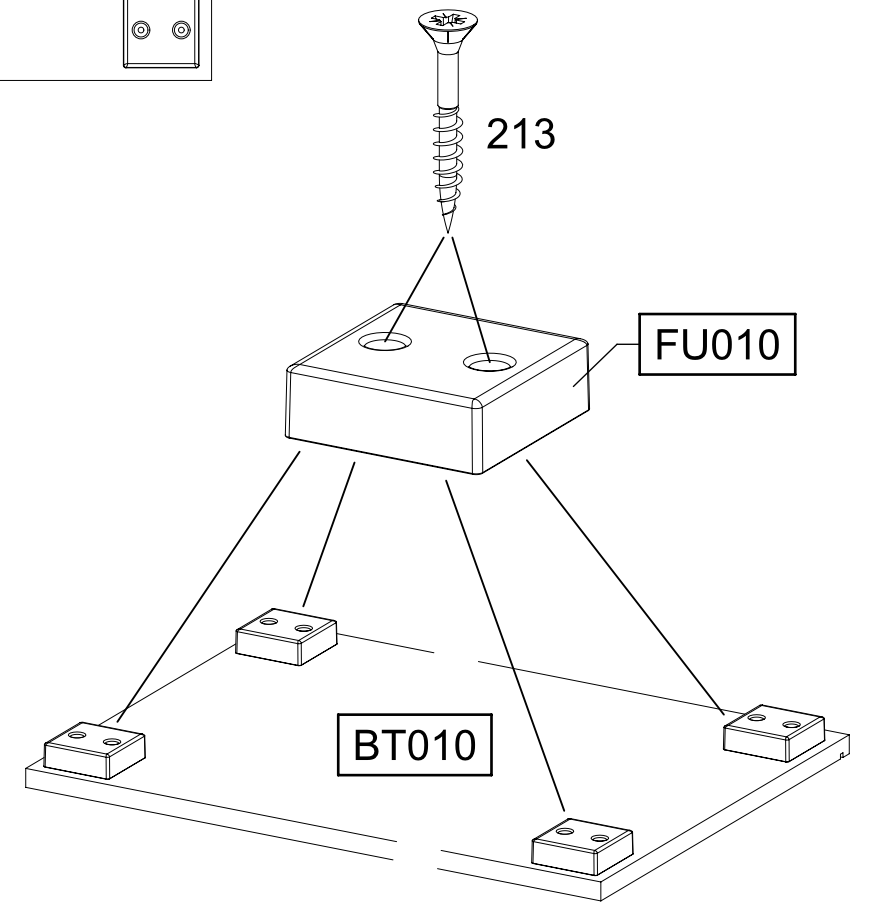
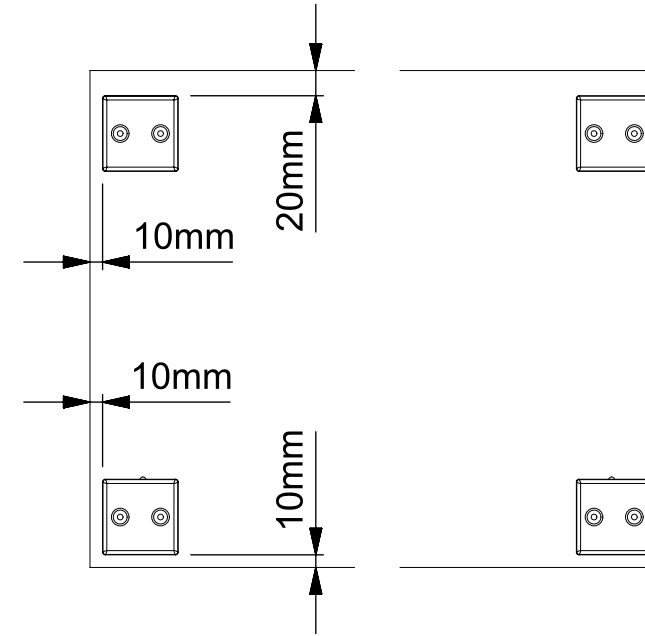
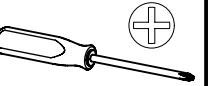


1

8x

213

4x30

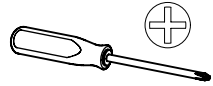
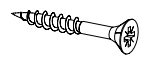


2

2x

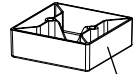
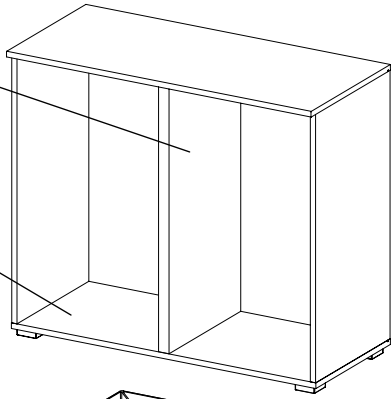
213

4x30



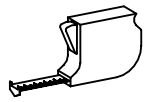
MS010

BT010

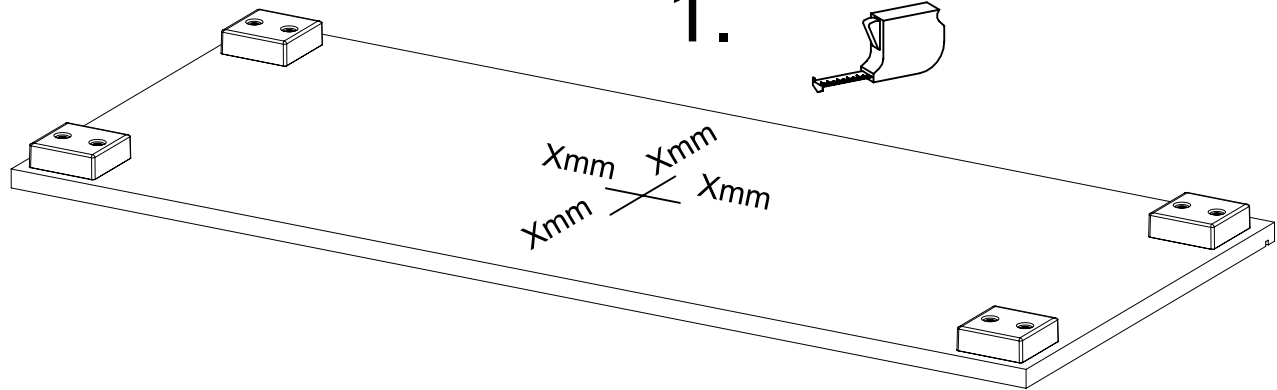


FU010

1.



Xmm Xmm  
Xmm Xmm

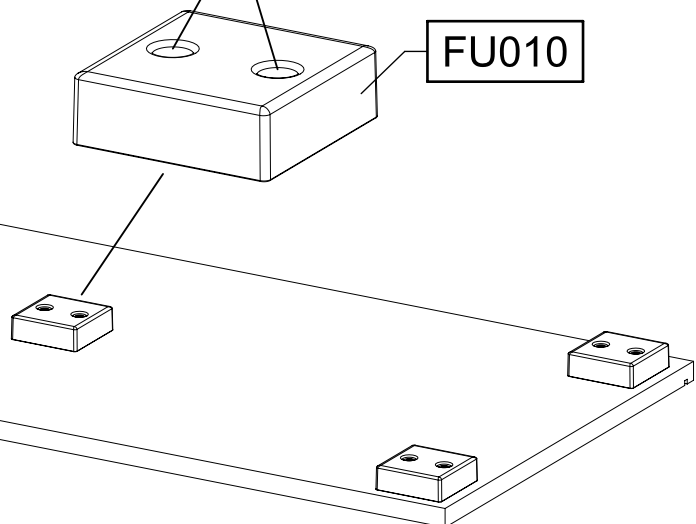


2.



213

FU010

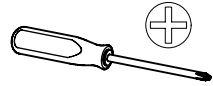
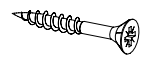


3

2x

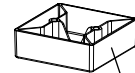
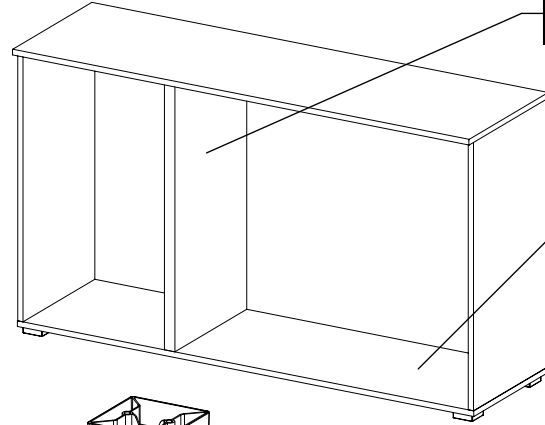
213

4x30

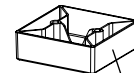
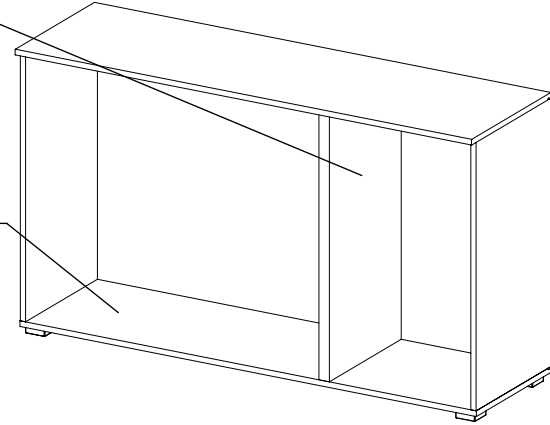


MS010

BT010

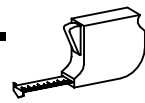


FU010



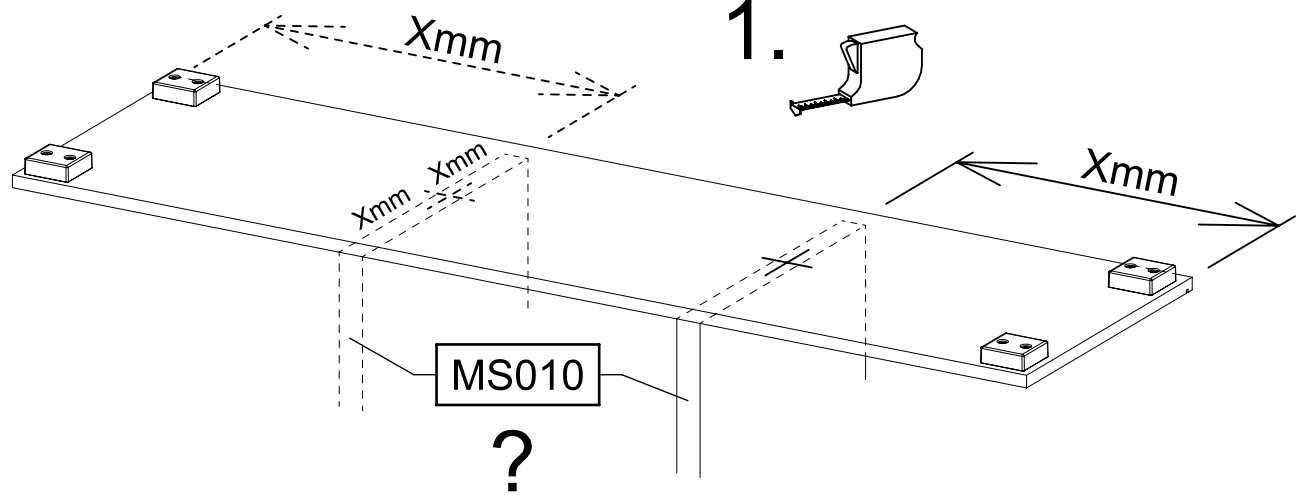
FU010

1.



Xmm  
Xmm Xmm

Xmm



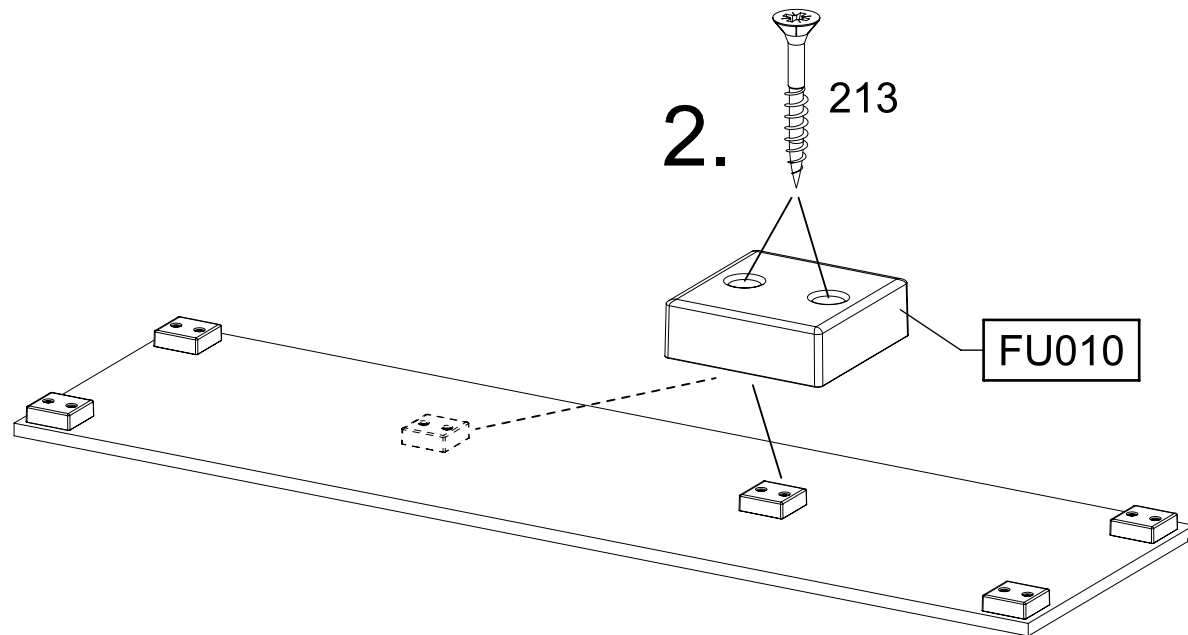
?

2.



213

FU010



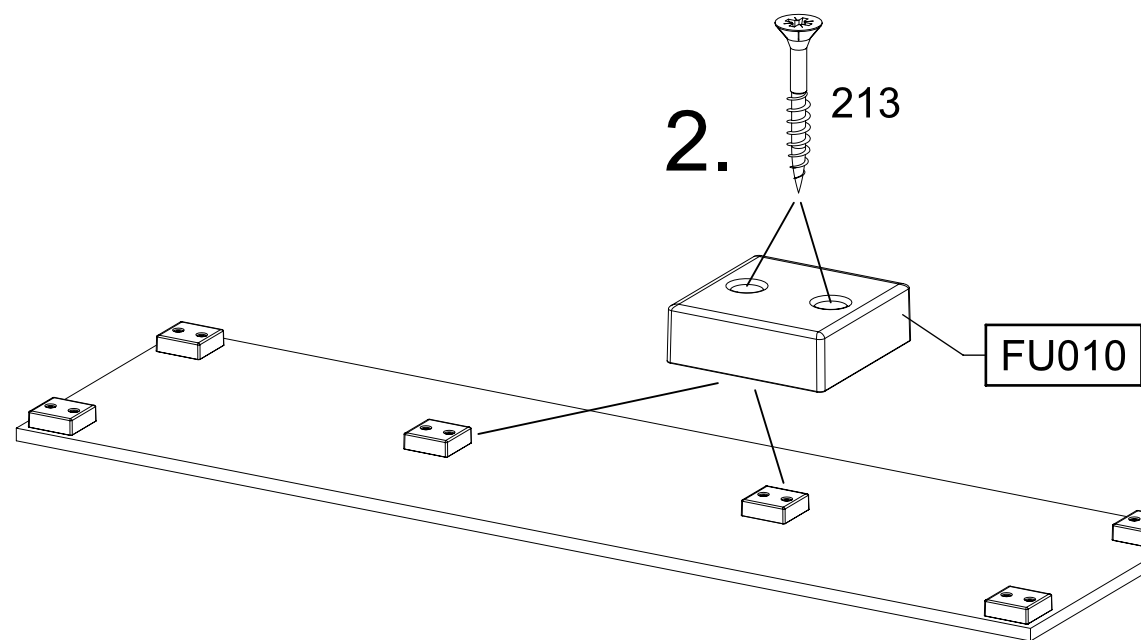
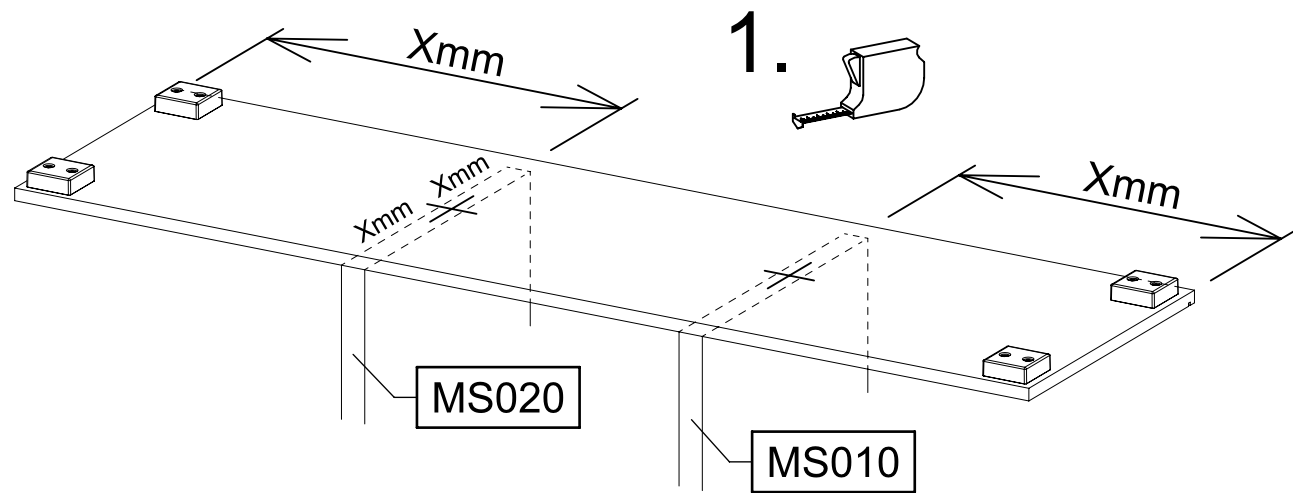
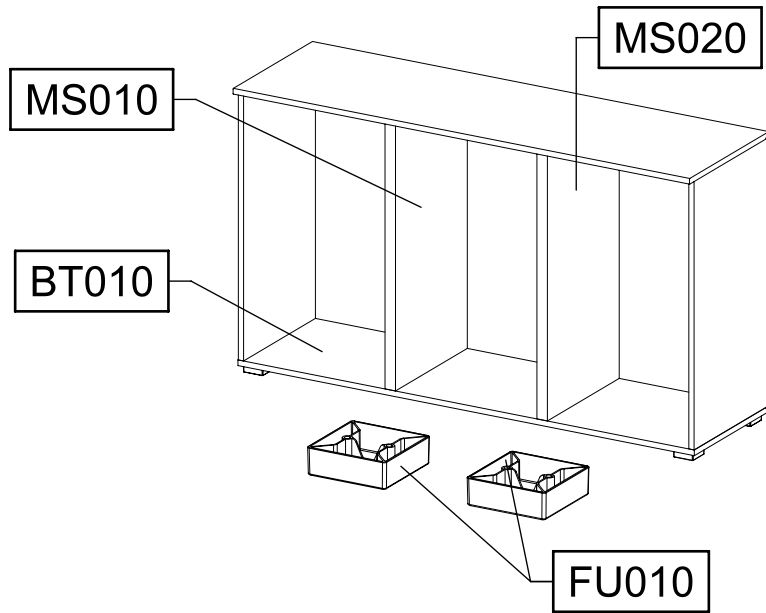
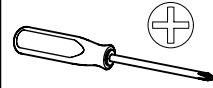
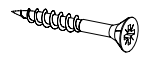


4

4x

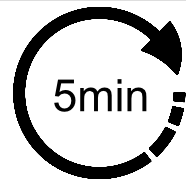
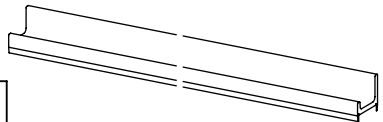
213

4x30

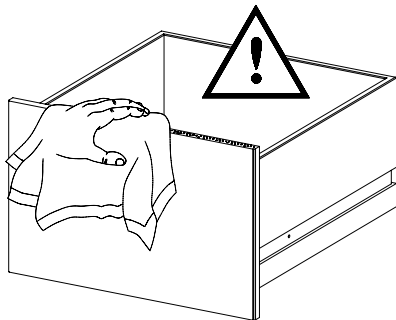


# MZ277\_01

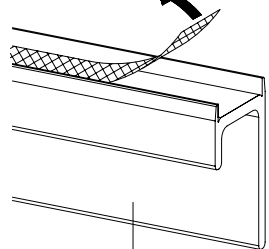
GR010



1.

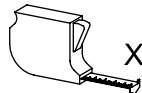
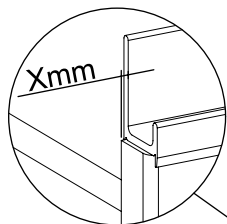
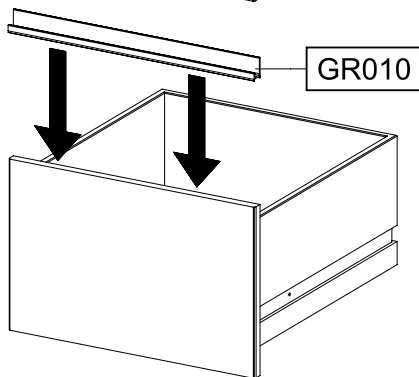


2.

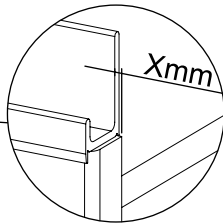
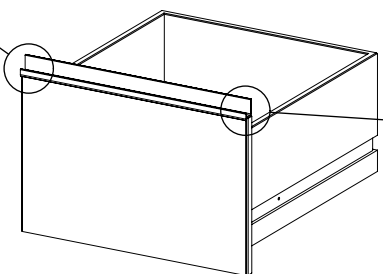


GR010

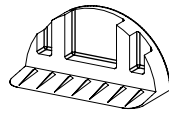
3.



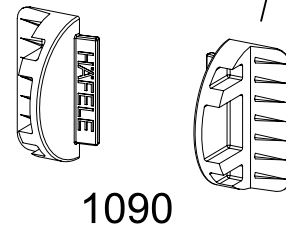
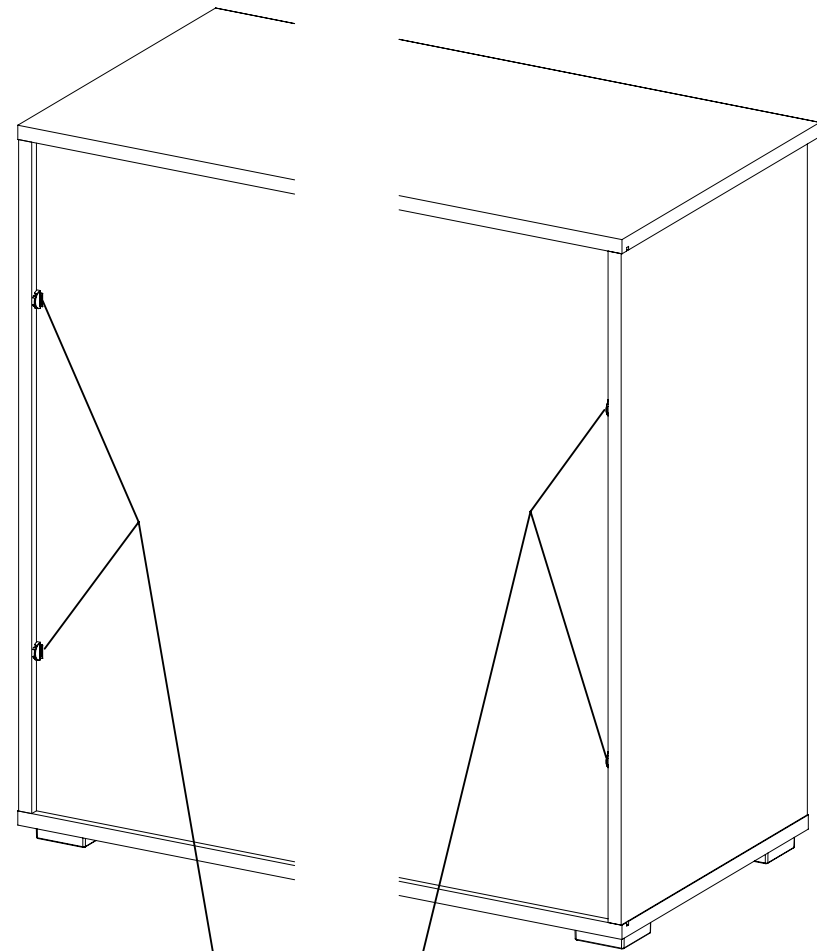
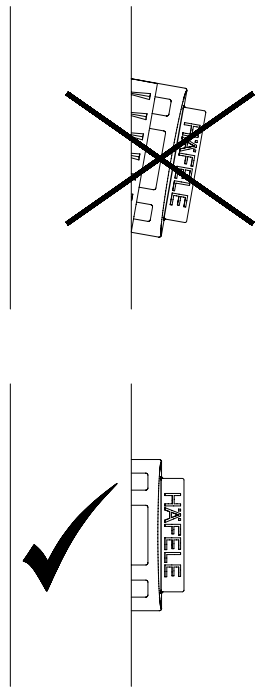
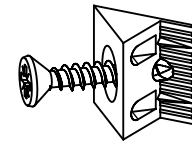
Xmm=Xmm



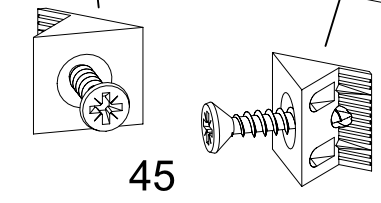
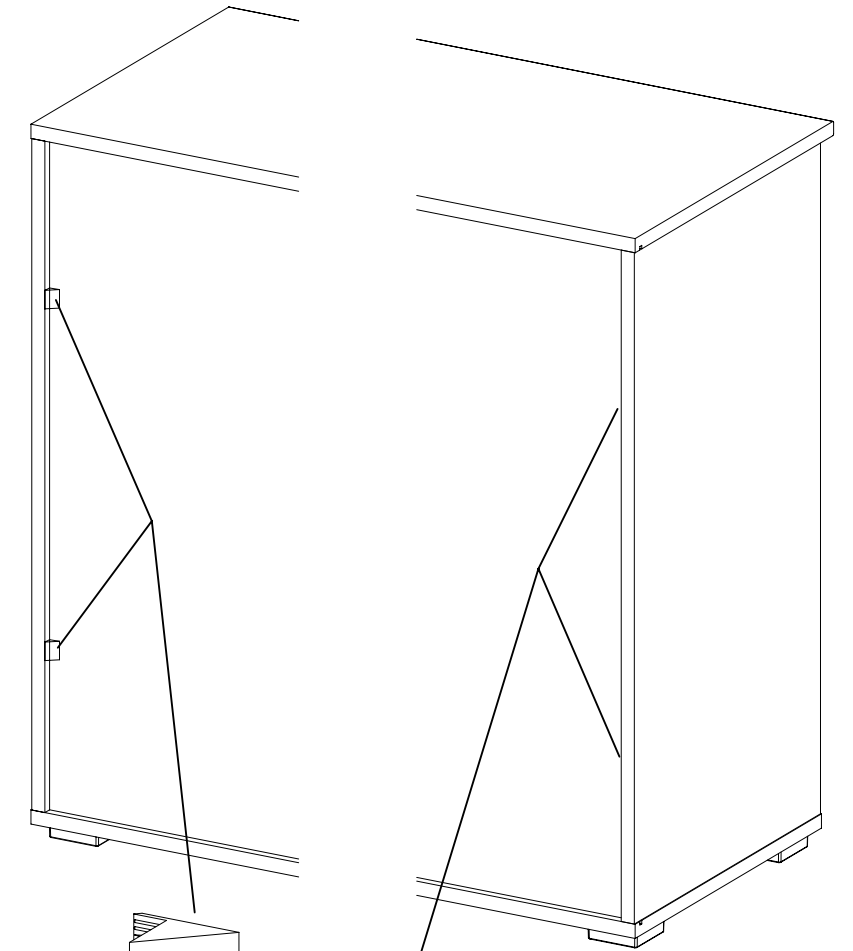
1090



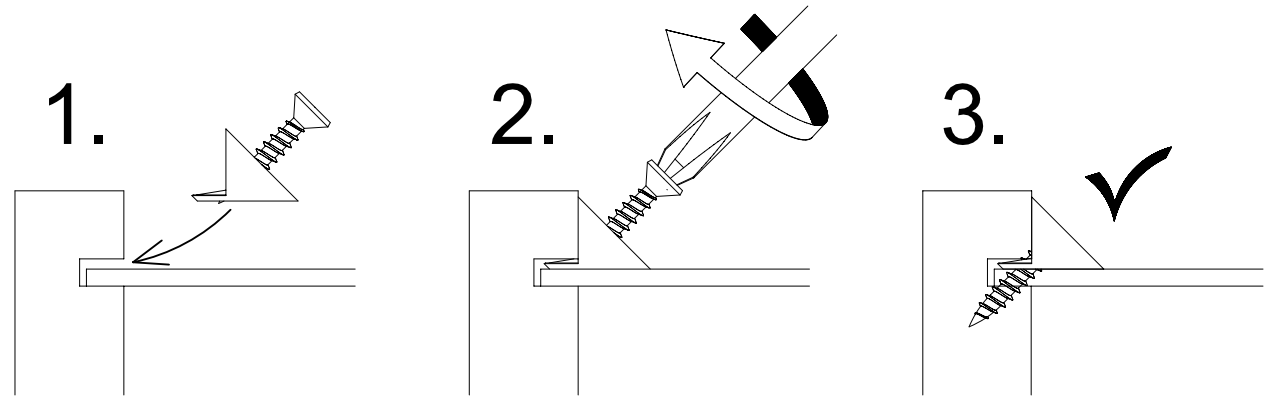
45



1090



45



1.

2.

3.