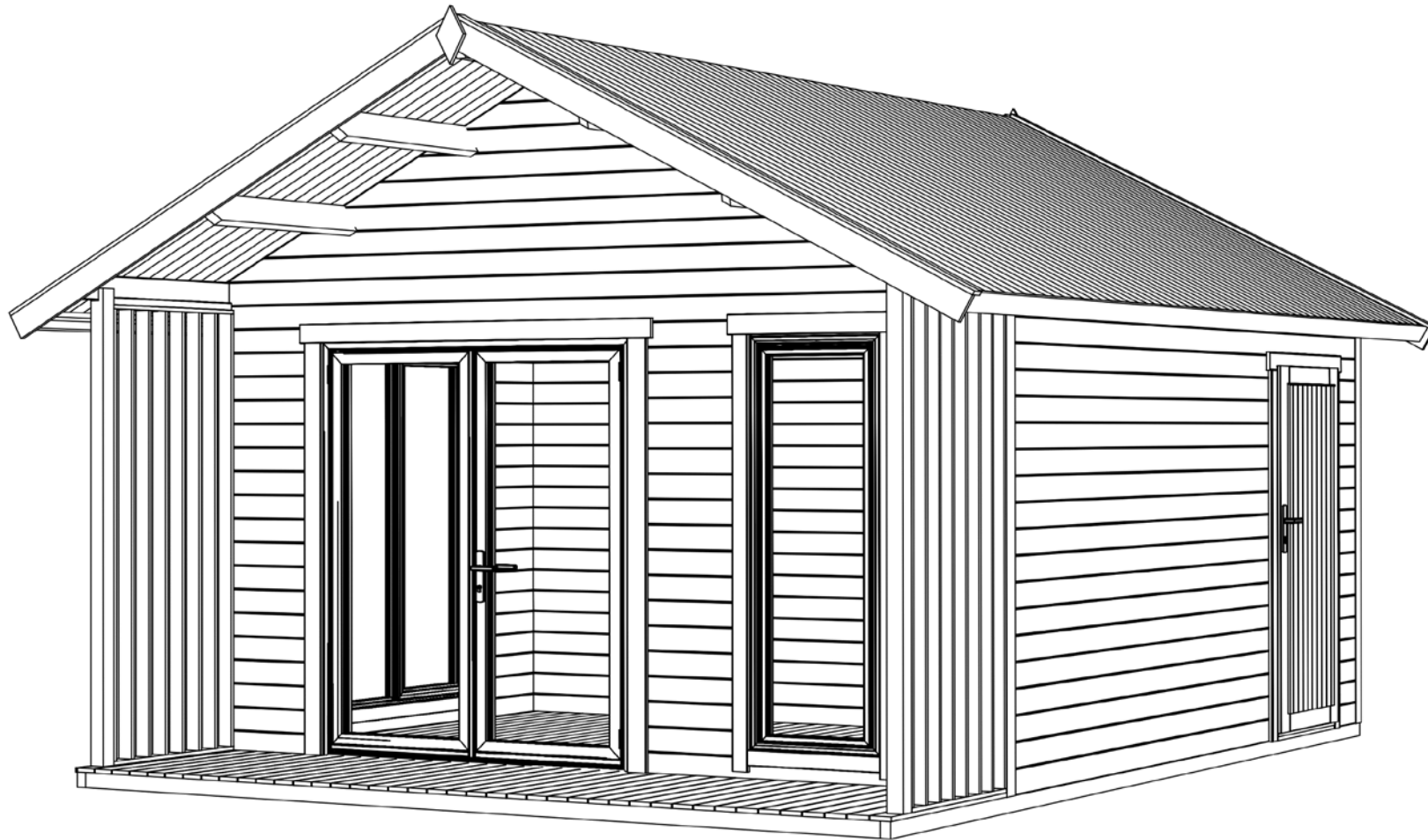
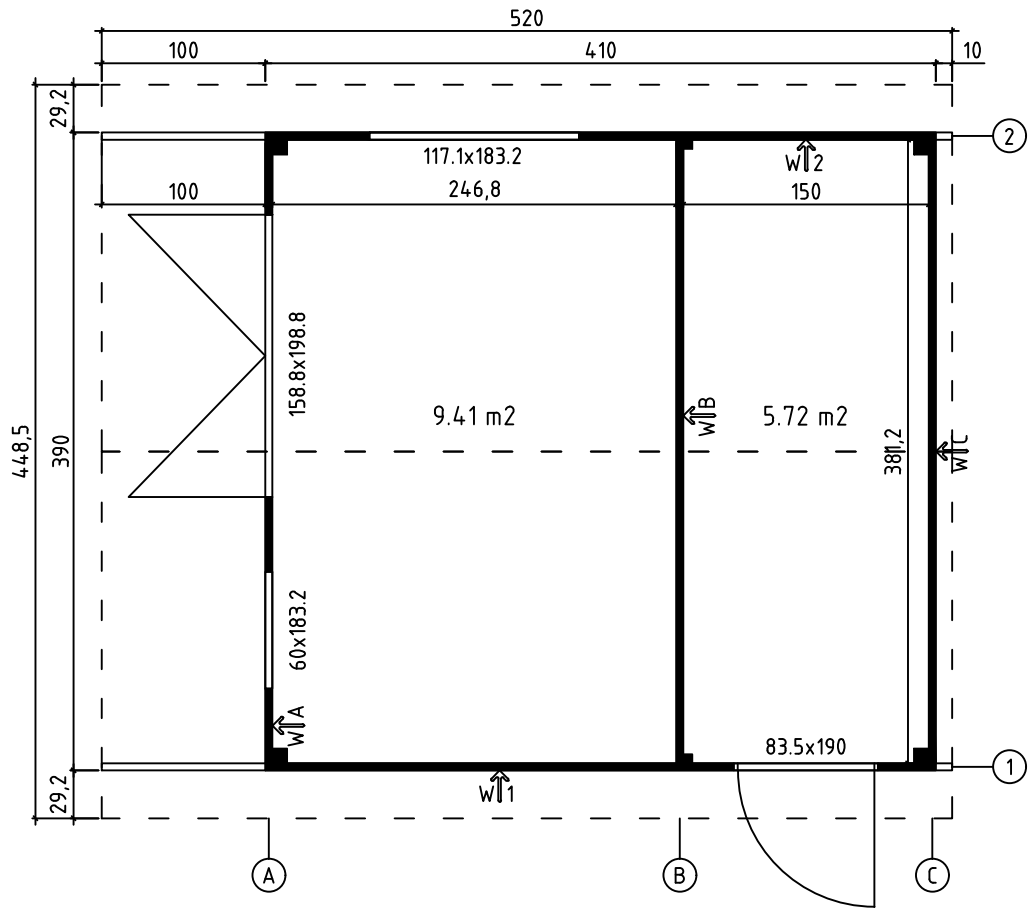


*Murano 1*  
*Art. Nr. 4428619*  
*1/22*

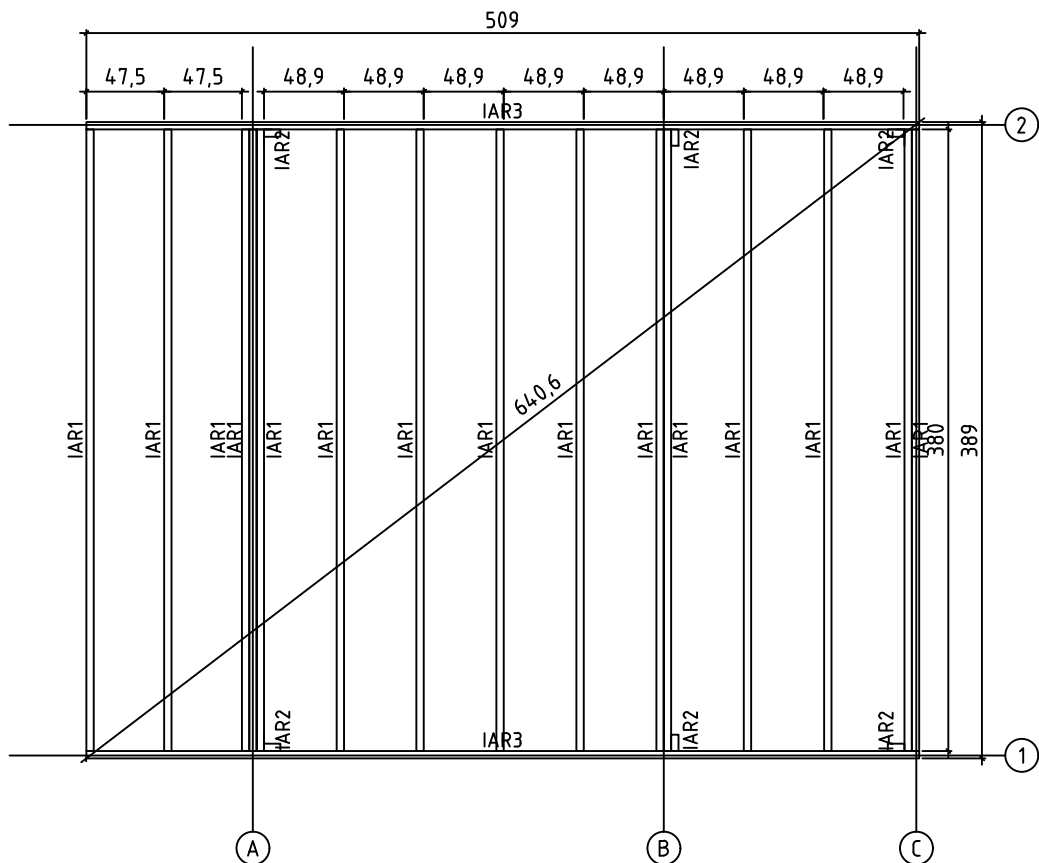


Art. Nr. 4428619

Grundplan - Grundplan - Plan de masse -  
Planimetria - Plattegrond - Põhiplaan



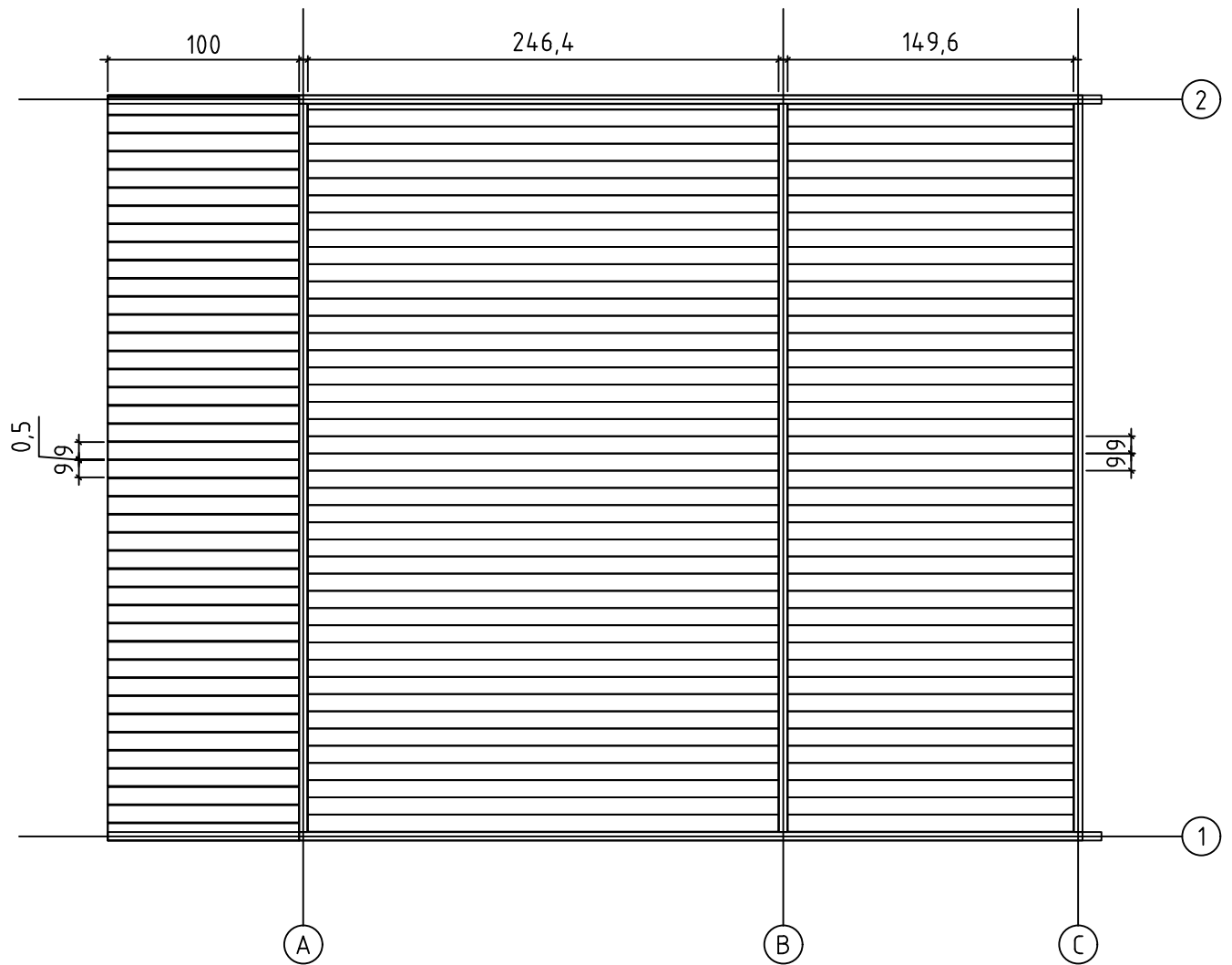
Foundation - Fundament - Fondation - Fondamenta - Fundering -  
Immutatud alusraam



Art. Nr. 4428619

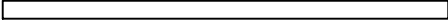
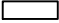
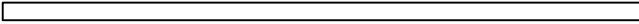
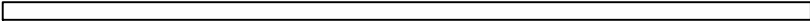
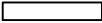
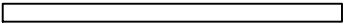
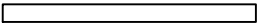
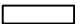
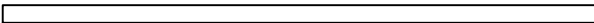
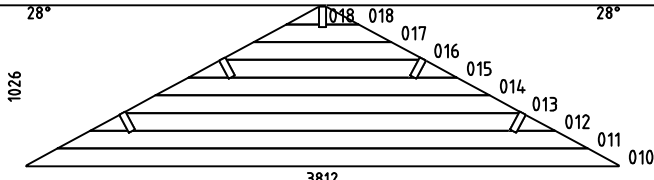
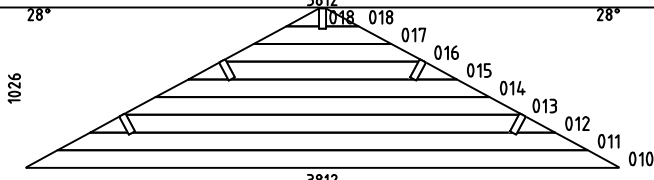
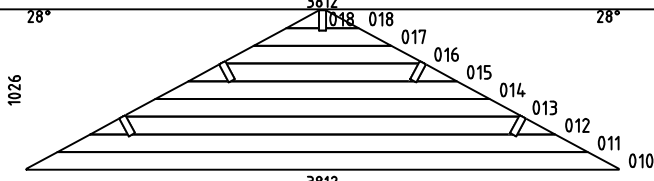
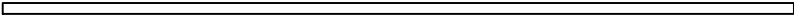
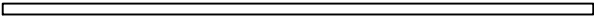

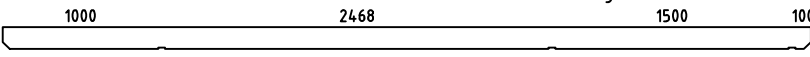




Floor boards - Fussbodenbretter - Plan pose plancher - Pavimento -  
Vloerhout - Põrandalaudis

Terrace boards - Terrassenbretter - Plancher de terrasse -  
Piattaforme terrazzo - Terrasvloer - Terrassilaudis


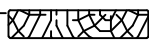



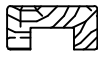
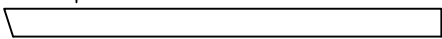









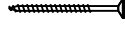


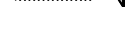

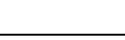







| Pos           | 02.04.2023 Piece list - Stückliste - Liste des pièces - Elementi - Stuklijst - Tükitalabel<br>Art. Nr. 4428619 6/22   | Q   | P<br>(mm) | L<br>(mm) |
|---------------|---|-----|-----------|-----------|
| 001<br>40919  |    | 17  | 44x114    | 2866      |
| 002<br>45624  |    | 17  | 44x114    | 354       |
| 003<br>44301  |    | 4   | 44x114    | 4100      |
| 004<br>45625  | D   | 2   | 44x120    | 5200      |
| 005<br>45626  |    | 17  | 44x114    | 638       |
| 006<br>45627  |    | 17  | 44x114    | 2182      |
| 007<br>44171  |    | 1   | 44x114    | 1628      |
| 008<br>45628  |    | 52  | 44x114    | 458       |
| 009<br>44195  |    | 42  | 44x114    | 3812      |
| WA-1<br>45629 |    | 1   |           |           |
| WB-1<br>45629 |   | 1   |           |           |
| WC-1<br>45629 |   | 1   |           |           |
| IAR3<br>5478  | Foundation - Fundament - Fondation - Fondamenta - Fundering - Immutatud alusraam<br>                              | 2   | 45x70     | 5090      |
| IAR1<br>694   | Foundation - Fundament - Fondation - Fondamenta - Fundering - Immutatud alusraam<br>                               | 15  | 45x70     | 3800      |
| IAR2<br>34041 | Foundation - Fundament - Fondation - Fondamenta - Fundering - Immutatud alusraam<br>                               | 6   | 45x70     | 100       |
| APR<br>45630  | Roof beam - Dachbalken - Panne de toit - Perlina del tetto - Gordingen / dakbalk - Pärlin<br>                     | 5   | 44x140    | 5200      |
| FB1<br>45631  | Floor boards - Fussbodenbretter - Lame de plancher - Pavimento - Vloerhout<br>- Põrandalaud                      | 43  | 90x18     | 2464      |
| FB2<br>45632  | Floor boards - Fussbodenbretter - Lame de plancher - Pavimento - Vloerhout<br>- Põrandalaud                      | 43  | 90x18     | 1496      |
| FB3<br>5180   | Terrace boards - Terrassenbretter - Plancher de terrasse - Piattaforme<br>terrazzo - Terrasvloer - Terrassilaud  | 42  | 90x19     | 1000      |
| RB<br>35381   | Roof boards - Dachbretter - Voliges - Perlina per tetto - Dakhout -<br>Katuselaud                                | 116 | 90x18     | 2550      |

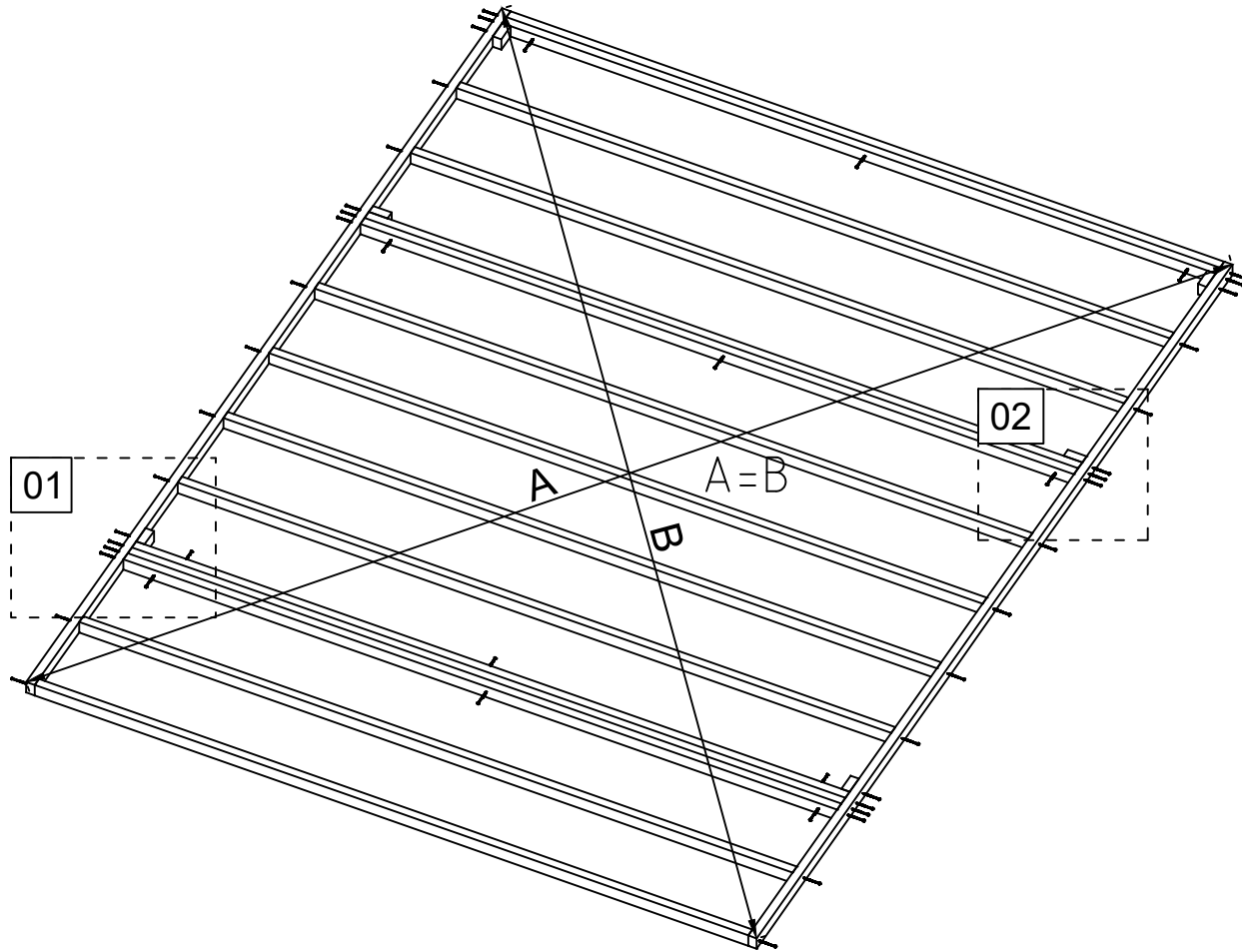
| Pos          | 02.04.2023 Piece list - Stückliste - Liste des pièces - Elementi - Stuklijst - Tükítabel<br>Art. Nr. 4428619 7/22  | Q   | P<br>(mm) | L<br>(mm) |
|--------------|--|-----|-----------|-----------|
| RB<br>35381  | Roof boards - Dachbretter - Voliges - Perlina per tetto - Dakhout - Katuselaud    | 116 | 90x18     | 2550      |
| 30087        | Floor fillet - Fussbodenleiste - Corniere de finition du plancher - Finitura per pavimento (battisco pa) - Vloerafwerkljst - Põrandaliist                             |     | 18x18     | 25        |
| RFF<br>35382 | Roofing felt fillet - Dachpappenleiste - Baguette de fixation du feutre bitumeux - Asse per fissaggio guaina bituminosa - Afdeklijst asfaltpapier - Katussepapiliist  | 4   | 18x58     | 2600      |
| TL1<br>42949 | Covering moulding - Deckungsprofil - Profils de finition verticaux a fixer a l'exterieur du cadre de la porte - Cornice di finitura - Afdek profiel - Lengipuu        | 2   | 38x46     | 612       |
| TL3<br>43514 | Covering moulding - Deckungsprofil - Profils de finition verticaux a fixer a l'exterieur du cadre de la porte - Cornice di finitura - Afdek profiel - Lengipuu        | 2   | 38x46     | 1161      |
| TL4<br>43515 | Covering moulding - Deckungsprofil - Profils de finition verticaux a fixer a l'exterieur du cadre de la porte - Cornice di finitura - Afdek profiel - Lengipuu        | 2   | 38x46     | 1898      |
| TL2<br>42950 | Covering moulding - Deckungsprofil - Profils de finition verticaux a fixer a l'exterieur du cadre de la porte - Cornice di finitura - Afdek profiel - Lengipuu        | 2   | 38x46     | 1900      |
| TL5<br>45638 | Covering moulding - Deckungsprofil - Profils de finition verticaux a fixer a l'exterieur du cadre de la porte - Cornice di finitura - Afdek profiel - Lengipuu        | 1   | 30x46     | 1624      |
| TL6<br>45641 | Covering moulding - Deckungsprofil - Profils de finition verticaux a fixer a l'exterieur du cadre de la porte - Cornice di finitura - Afdek profiel - Lengipuu        | 2   | 30x46     | 2028      |
| CF1<br>45635 | Corner fillet - Deckleiste - Profils de finition angles a l'exterieur - Massello d'angolo - (hoek)lijst - Nurgaliist   | 4   | 18x70     | 830       |
| CF2<br>45637 | Corner fillet - Deckleiste - Profils de finition angles a l'exterieur - Massello d'angolo - (hoek)lijst - Nurgaliist    | 20  | 18x70     | 2086      |
| PL1<br>42937 | Railing strip - Begrenzungsleiste - Rembarde - Sbarra - Afscheidingslijst - Piirdelaud    | 2   | 18x70     | 612       |
| PL2<br>43522 | Railing strip - Begrenzungsleiste - Rembarde - Sbarra - Afscheidingslijst - Piirdelaud    | 2   | 18x70     | 1171      |
| FF3<br>43518 | Railing strip - Begrenzungsleiste - Rembarde - Sbarra - Afscheidingslijst - Piirdelaud    | 1   | 18x70     | 1588      |
| PL3<br>43523 | Railing strip - Begrenzungsleiste - Rembarde - Sbarra - Afscheidingslijst - Piirdelaud    | 8   | 18x70     | 1927      |
| PL4<br>42938 | Railing strip - Begrenzungsleiste - Rembarde - Sbarra - Afscheidingslijst - Piirdelaud    | 2   | 18x70     | 1980      |
| FF4<br>43519 | Railing strip - Begrenzungsleiste - Rembarde - Sbarra - Afscheidingslijst - Piirdelaud    | 2   | 18x70     | 1998      |
| PL5<br>42940 | Railing strip - Begrenzungsleiste - Rembarde - Sbarra - Afscheidingslijst - Piirdelaud    | 2   | 18x90     | 802       |
| PL6<br>43526 | Railing strip - Begrenzungsleiste - Rembarde - Sbarra - Afscheidingslijst - Piirdelaud    | 2   | 18x90     | 1361      |
| PL7<br>43527 | Railing strip - Begrenzungsleiste - Rembarde - Sbarra - Afscheidingslijst - Piirdelaud    | 2   | 18x90     | 1814      |
| PL8<br>43528 | Railing strip - Begrenzungsleiste - Rembarde - Sbarra - Afscheidingslijst - Piirdelaud    | 2   | 18x90     | 1962      |
| P1<br>44805  | Post - Pfosten - Poteau - Piede registrabile - Stijl - Post   | 2   | 55x55     | 2280      |
| P2<br>45633  | Post - Pfosten - Poteau - Piede registrabile - Stijl - Post    | 2   | 70x70     | 2204      |

| Pos           | 02.04.2023 Piece list - Stückliste - Liste des pièces - Elementi - Stuklijst - Tükítabel<br>Art. Nr. 4428619 8/22   | Q   | P<br>(mm) | L<br>(mm) |
|---------------|---|-----|-----------|-----------|
| P3<br>44934   | Post - Pfosten - Poteau - Piede registrabile - Stijl - Post    | 4   | 90x90     | 2280      |
| TB<br>1236    | Fascia board - Traufbrett - Bandeau de toit - Finitura lati tetto - Gevellijst - Räästalaud    | 4   | 18x90     | 2600      |
| DRV<br>1237   | Roof edge reinforcement - Dachrandverstärkung - Corniere de renfort de bord de toit - Rinforzo x tetto - Dakrand versterking - Räästatugevdus    | 4   | 28x34     | 2600      |
| FF8<br>39848  | Fixing fillet - Fixierungsleiste - Profil de fixation - Massello di fissaggio - Bevestiging lijstwerk - Tenderliist    | 6   | 18x44     | 1900      |
| FF9<br>23905  | Fixing fillet - Fixierungsleiste - Profil de fixation - Massello di fissaggio - Bevestiging lijstwerk - Tenderliist    | 2   | 18x44     | 2030      |
| U1<br>7451    | U-profile - U-profils - Profile u - Profilo ad u - U-profiel - U-profiil   | 2   | 35x70     | 830       |
| GL<br>45634   | Gable moulding - Giebelleiste - Planche de rive - Finitura per frontale e retro del tetto - Gevellijst - Viilulaud    | 4   | 18x120    | 2600      |
| CF3<br>32261  | Corner fillet - Deckleiste - Profils de finition angles a l'exterieur - Massello d'angolo - (hoek)lijst - Nurgaliist   | 2   | 15x45     | 2260      |
| HS8<br>5105   | Screw for gable segment - Schrauben für deckblatt - Vis pour fixation losange de finition - Viti x frontali tetto - Schroef voor gevelpunt segment - Kruvi rombile   | 4   | 3.5x35    |           |
| HS9<br>5106   | Screw for door jamb - Schraube für türrahmen - Vis de fixation partie haute avec montants du cadre de porte - Viti x fissaggio montanti porte - Schroef voor deurkozijn - Kruvi ukse lengile   | 22  | 3.5x50    |           |
| HS9<br>5106   | Screw for gable moulding - Schrauben für giebelleiste - Vis pour fixation planche de rive - Vite per fissare finiture davanti e dietro del tetto - Schroef voor gevellijst - Kruvi viilulauale   | 32  | 3.5x50    |           |
| HS12<br>5109  | Screw for covering moulding - Schrauben für deckungsprofil - Vis de fixation profils horizontaux haut inférieur et extérieur d'encadrement de porte - Vite per cornice di copertura - Schroef voor afdekprofiel - Kruvi piirdelauale   | 100 | 4x40      |           |
| HS12<br>5109  | Screw for covering moulding - Schrauben für deckungsprofil - Vis de fixation profils horizontaux haut inférieur et extérieur d'encadrement de porte - Vite per cornice di copertura - Schroef voor afdekprofiel - Kruvi piirdelauale   | 130 | 4x40      |           |
| HS12<br>5109  | Screw for fascia boards - Schrauben für traufbretter - Vis pour fixation bandeau de toit - Viti x striscia del tetto - Schroef voor gevellijst - Kruvi räästalauale    | 24  | 4x40      |           |
| HS12<br>5109  | Screw for roof edge reinforcement - Schrauben für dachrandverstärkung - Vis pour fixation corniere renfort de bord de toit - Viti x rinforzo bordo tetto - Schroef voor dakrand versterking - Kruvi räästatugevdusele    | 24  | 4x40      |           |
| HS12<br>5109  | Screw for fixing fillet of door and window - Schrauben für fixierungsleiste - Vis pour profil vertical de fixation pour ouvertures des fenetres et portes - Viti per massello di fissaggio - Schroeven voor bevestiging van deur en raam lijsten - Kruvi tenderliistufudele  | 142 | 4x40      |           |
| HS13<br>5110  | Screw for post - Schrauben für pfosten - Vis de fixation des poteaux - Viti per inviare - Schroef voor stijlen - Kruvi postile   | 4   | 4x60      |           |
| HS18<br>5113  | Screw for roof beams - Schrauben für dachbalken - Vis pour fixation pannes de toit - Viti per perline del tetto - Schroef voor gordingen / dakbalken - Kruvi pärlinitele   | 15  | 5x120     |           |
| HS18<br>5113  | Screw for gable - Schrauben für giebel - Vis pour fixation des pignons - Viti per timpano - Schroef voor gevelpunt - Kruvi viilude kinnitamiseks   | 6   | 5x120     |           |
| HS34<br>40958 | Screw for wall details - Schraube für wand details - Vis pour mur details - Viti per elementi della porta - Schroef voor wand details - Kruvi seinte montaažiks    | 520 | 5x80      |           |
| HS16<br>5115  | Screw for window jamb - Schraube für fenesterrahmen - Vis de fixation pour montant de fenetre - Viti per finestra ad oblo - Schroef voor vensterbank - Kruvi akna lengile    | 10  | 5x90      |           |
| HS16<br>5115  | Screw for foundation - Schrauben zur befestigung fundament - Vis de fixations des poutrelles de fondations - Viti x fondamenta - Schroef voor fundering - Kruvi alusraamile    | 50  | 5x90      |           |
| HS22<br>5120  | Screw for 1. wall beam - Schraube für 1. bohlenreihe - Vis de fixations 1ere rangée de madriers avec poutrelles de fondations - Vite fissaggio alle fondamenta - Schroef voor 1 wandbalk - Kruvi poollauale    | 18  | 6x150     |           |

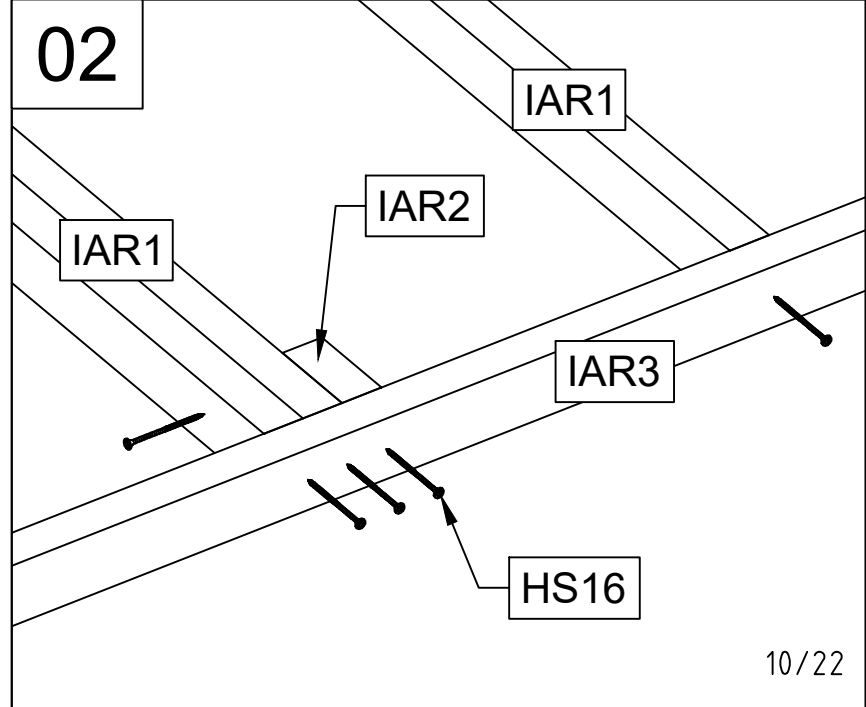
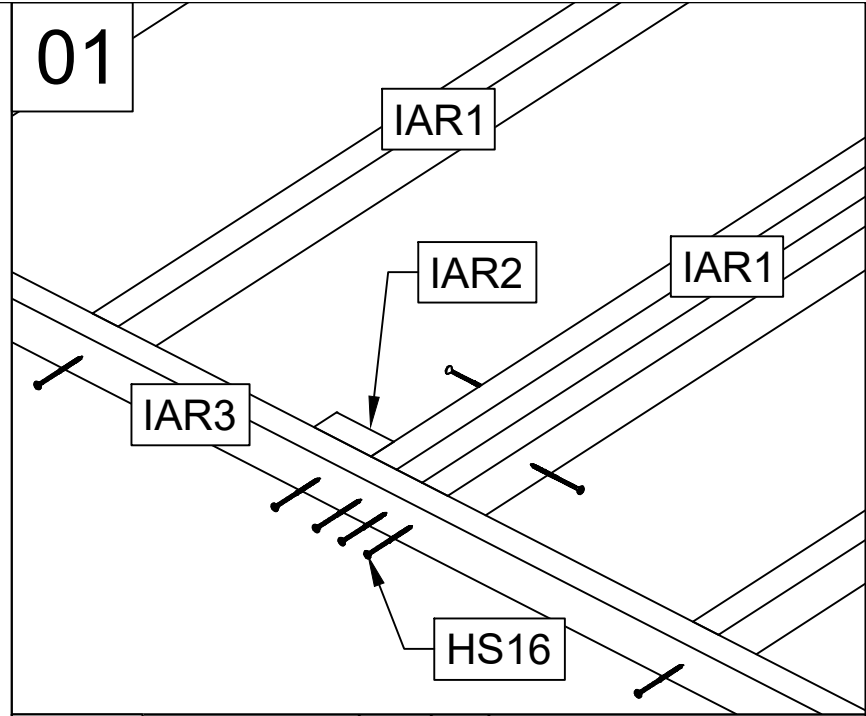




Art. Nr. 4428619



02.04.2023

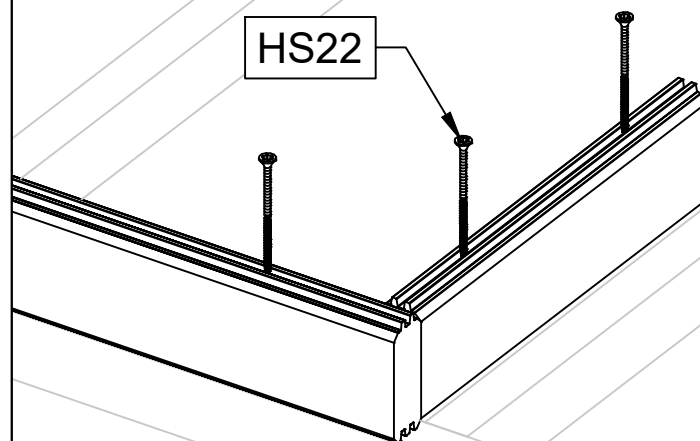


10/22

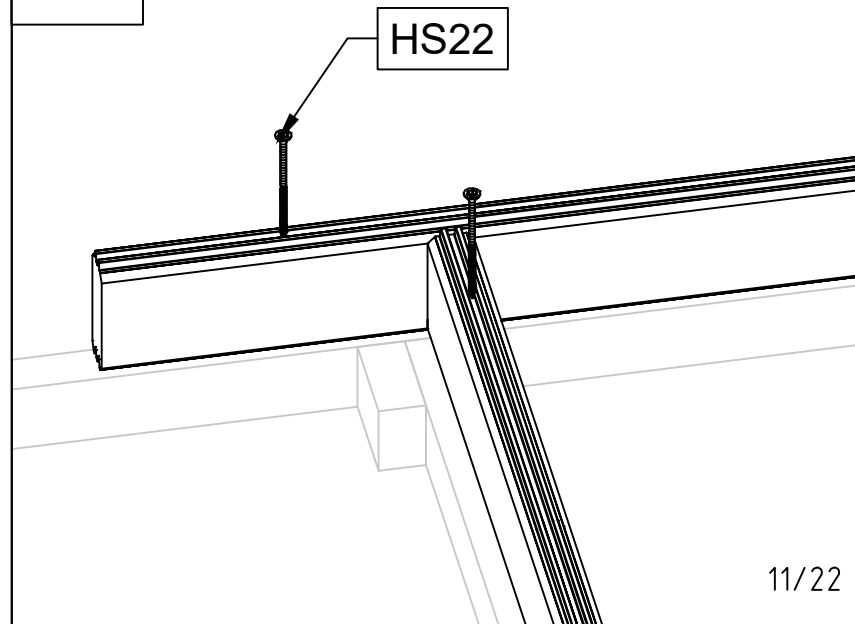
Art. Nr. 4428619



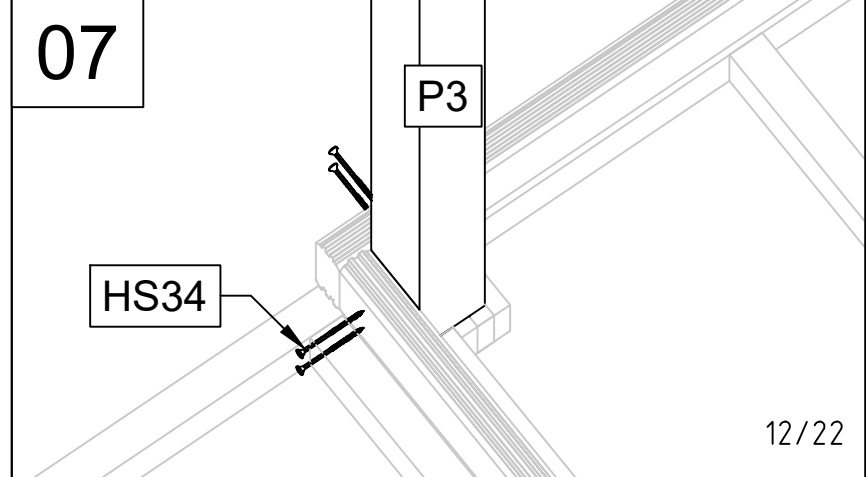
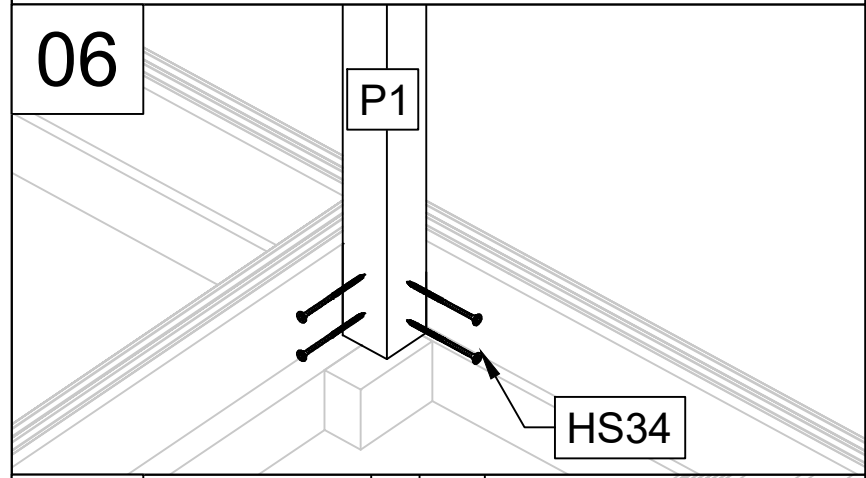
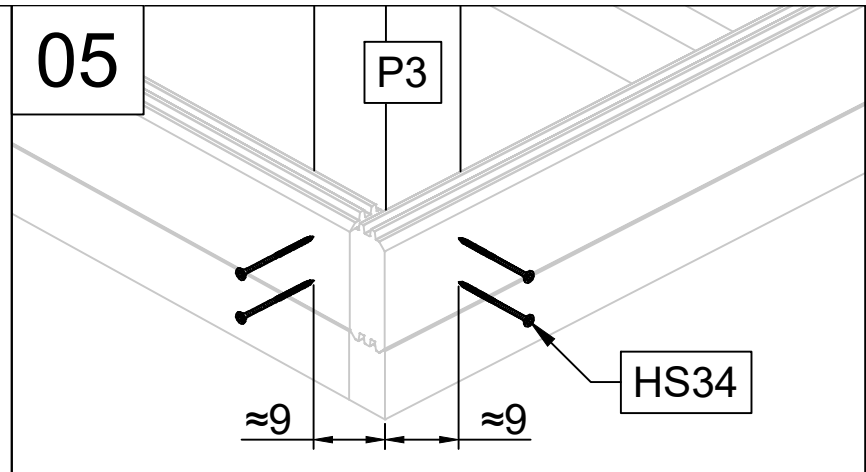
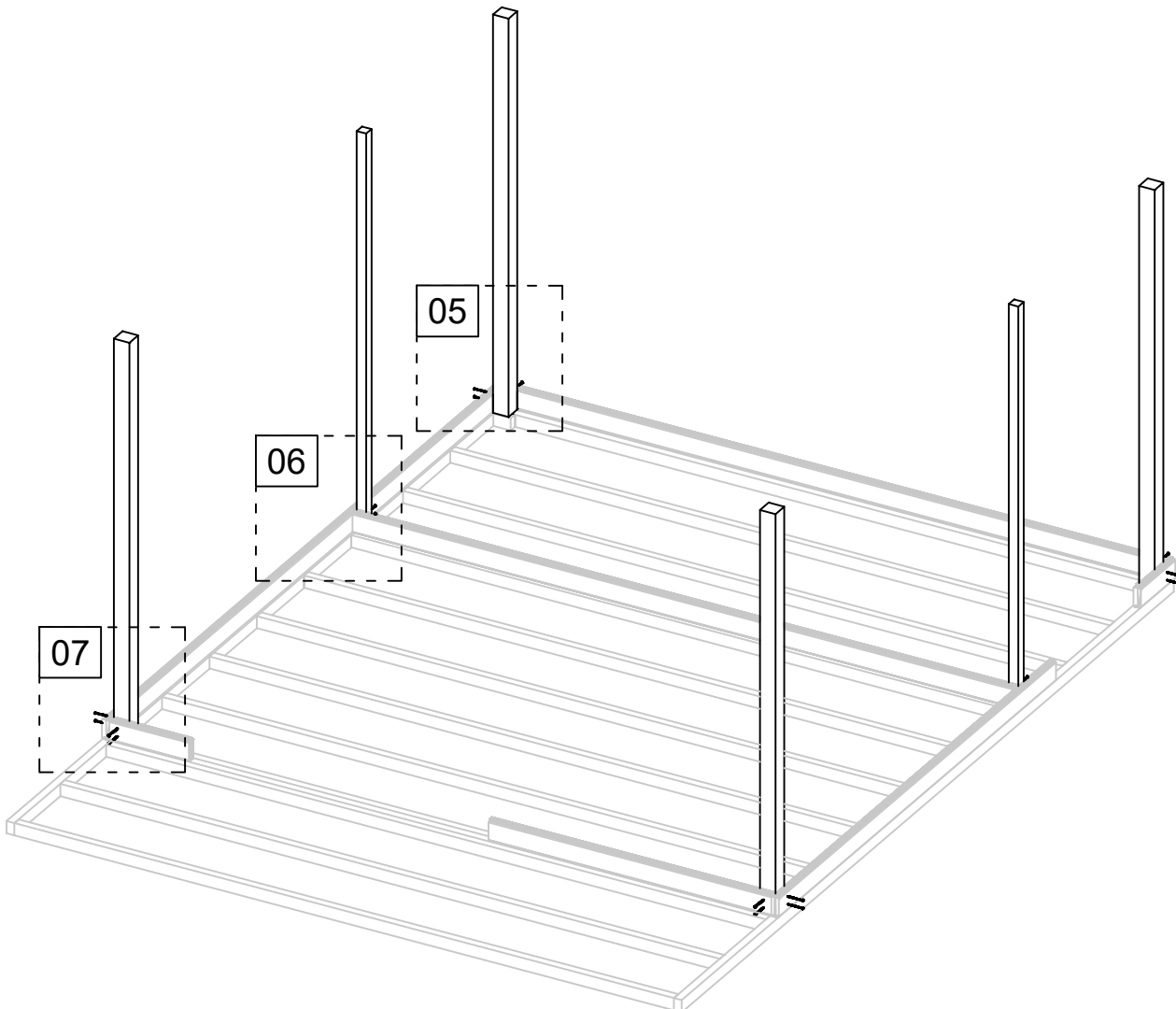
03



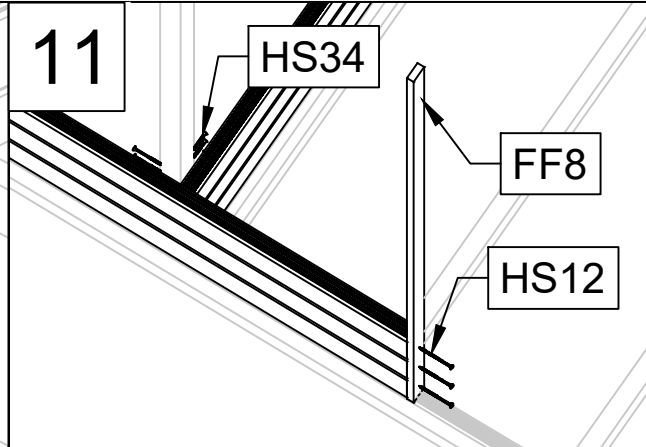
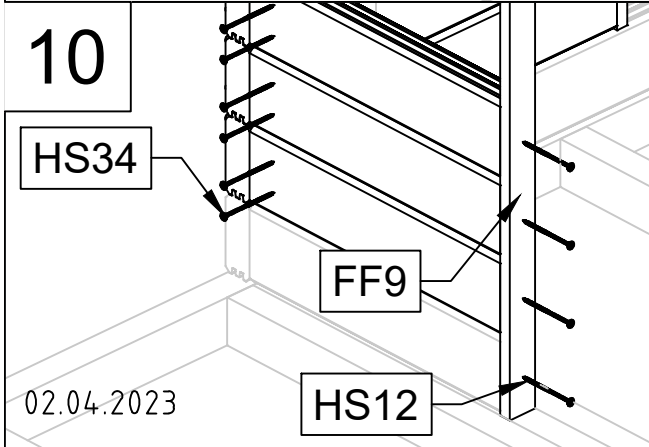
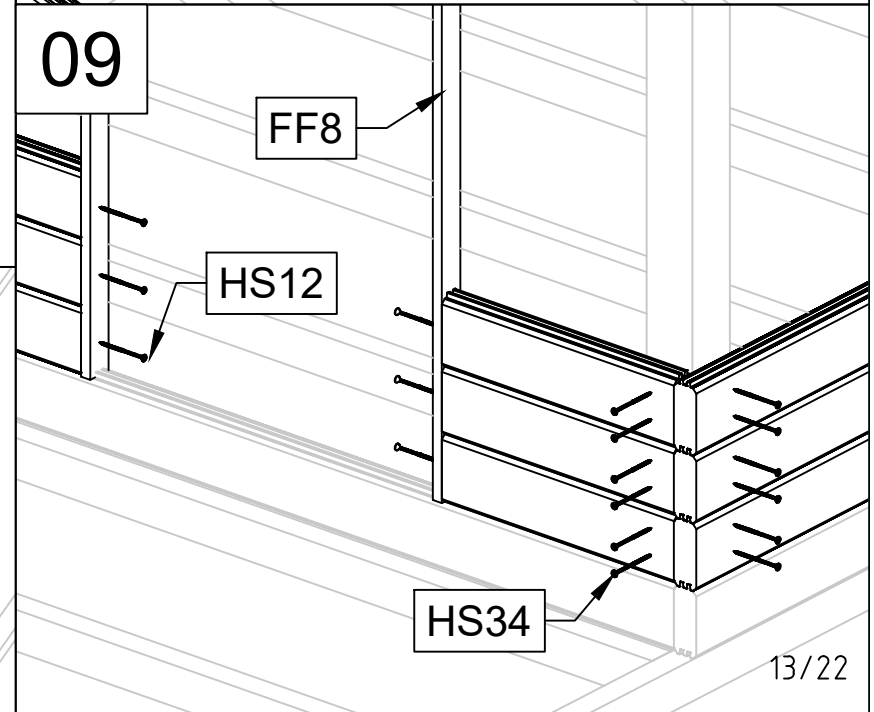
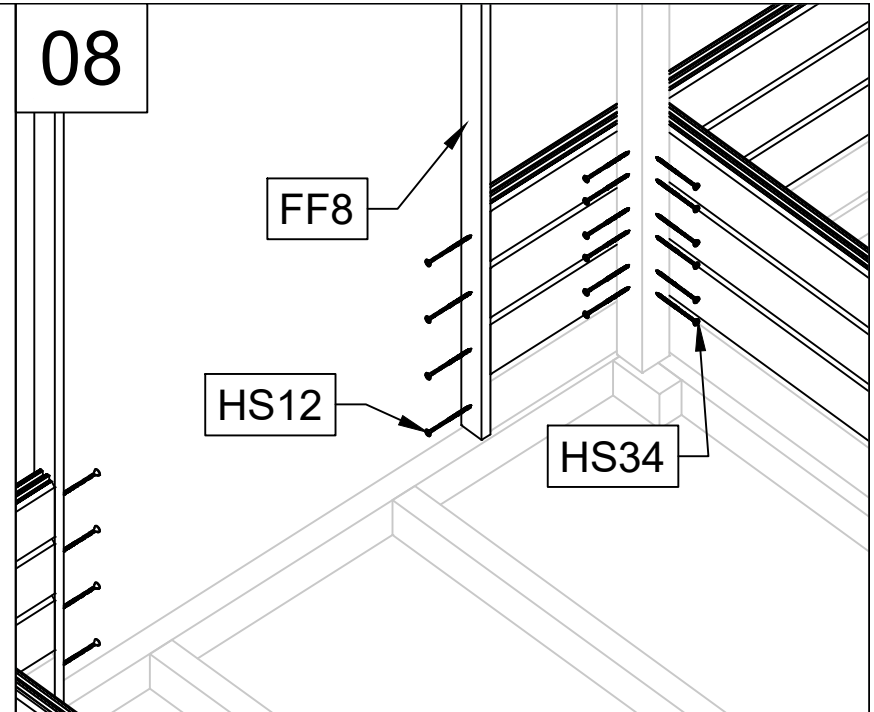
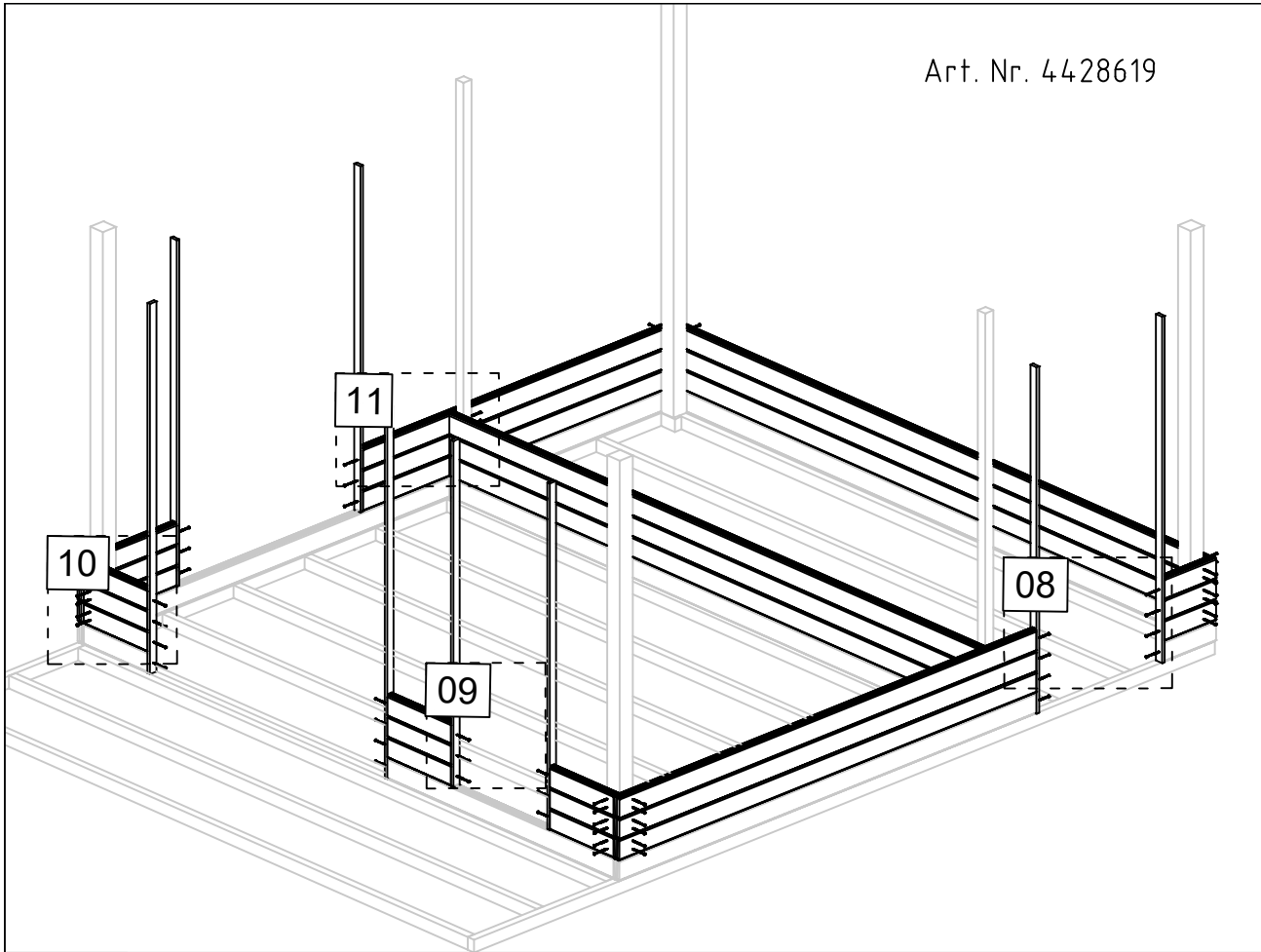
04



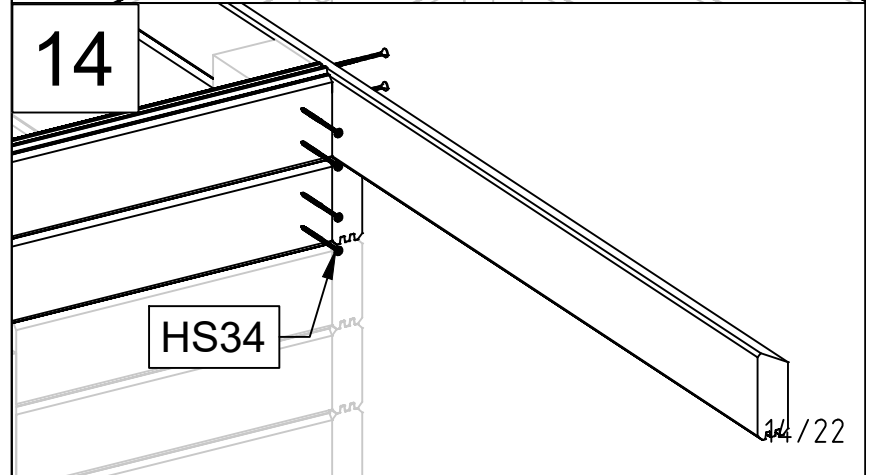
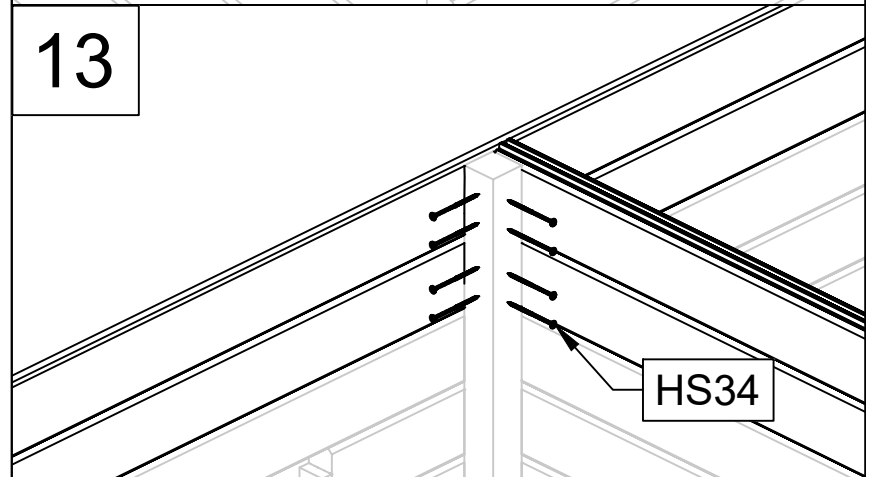
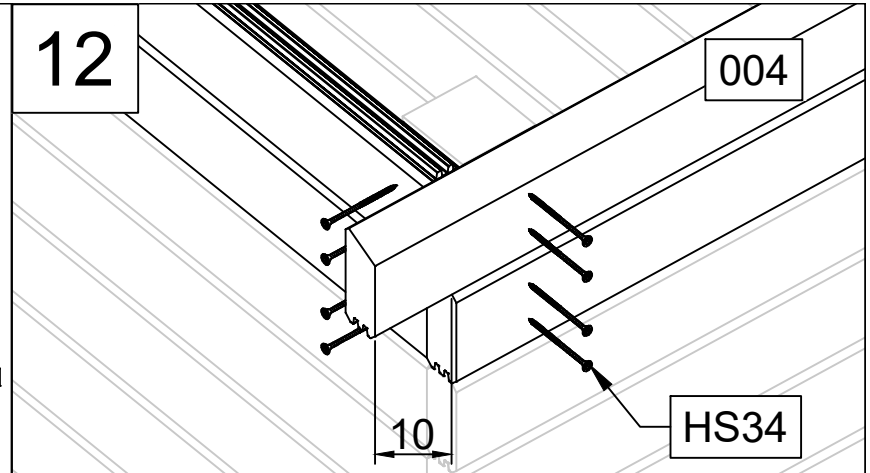
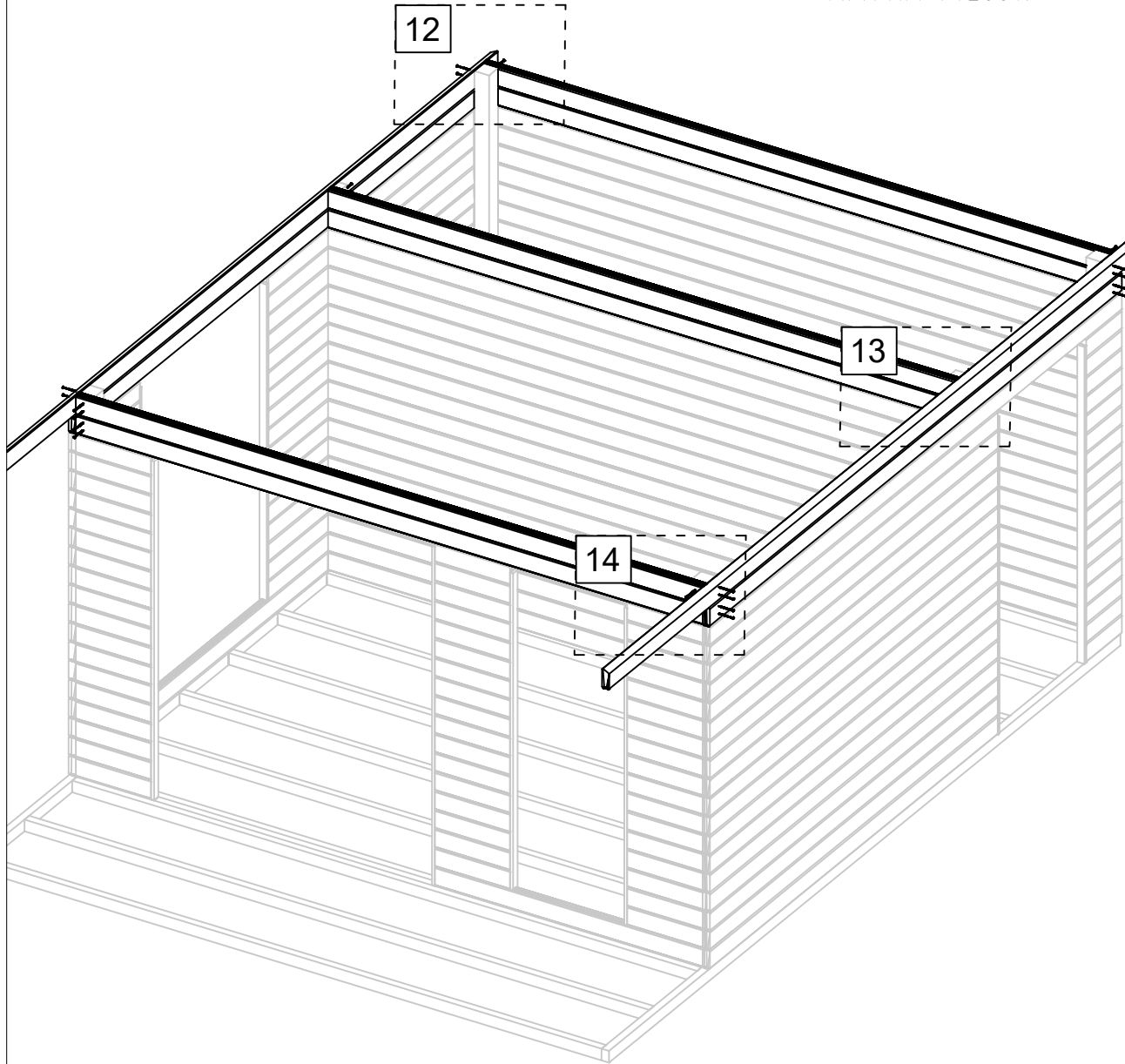
Art. Nr. 4428619



Art. Nr. 4428619

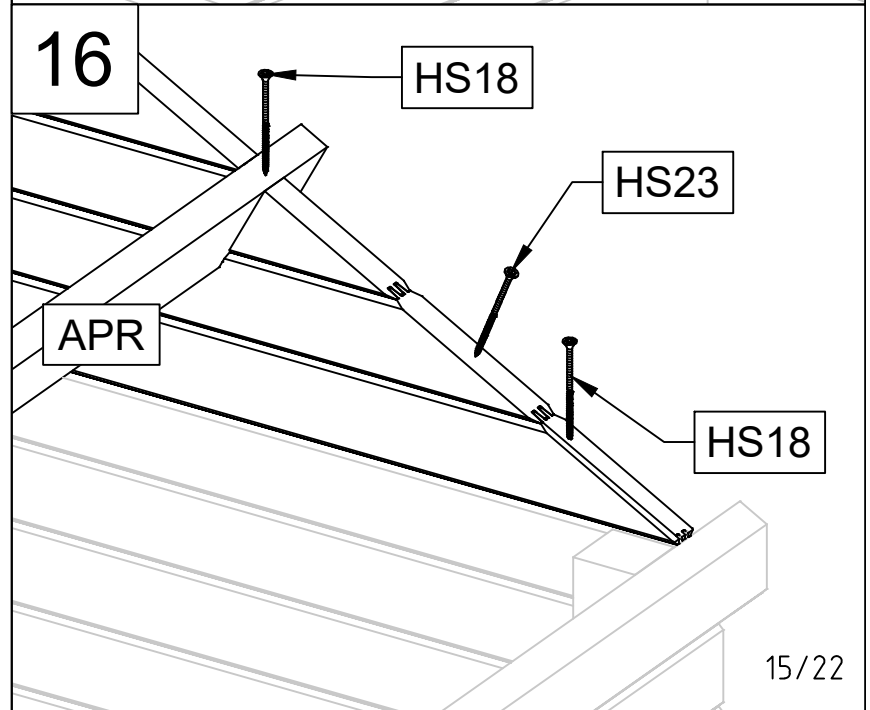
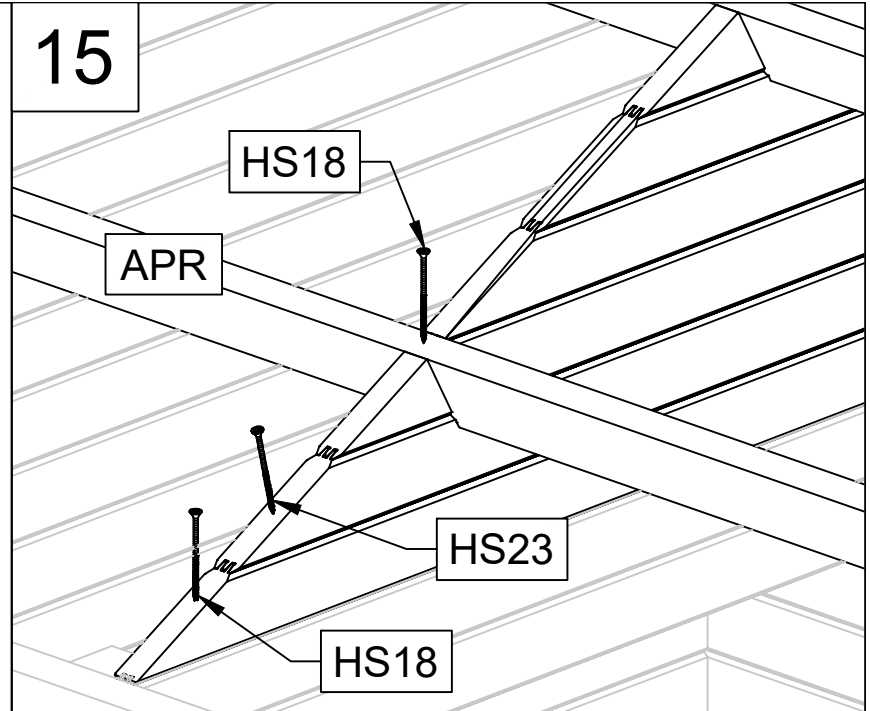
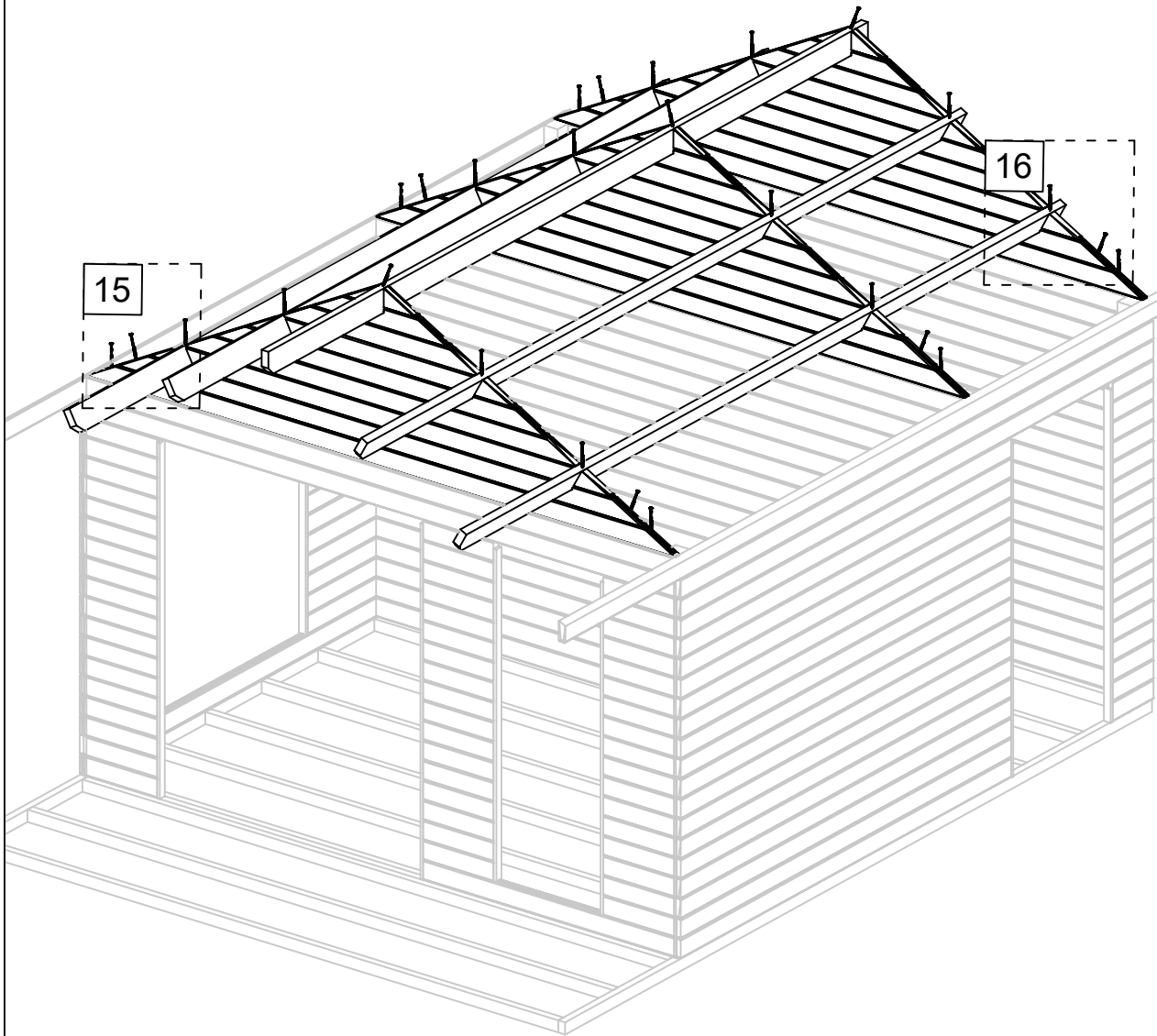


Art. Nr. 4428619

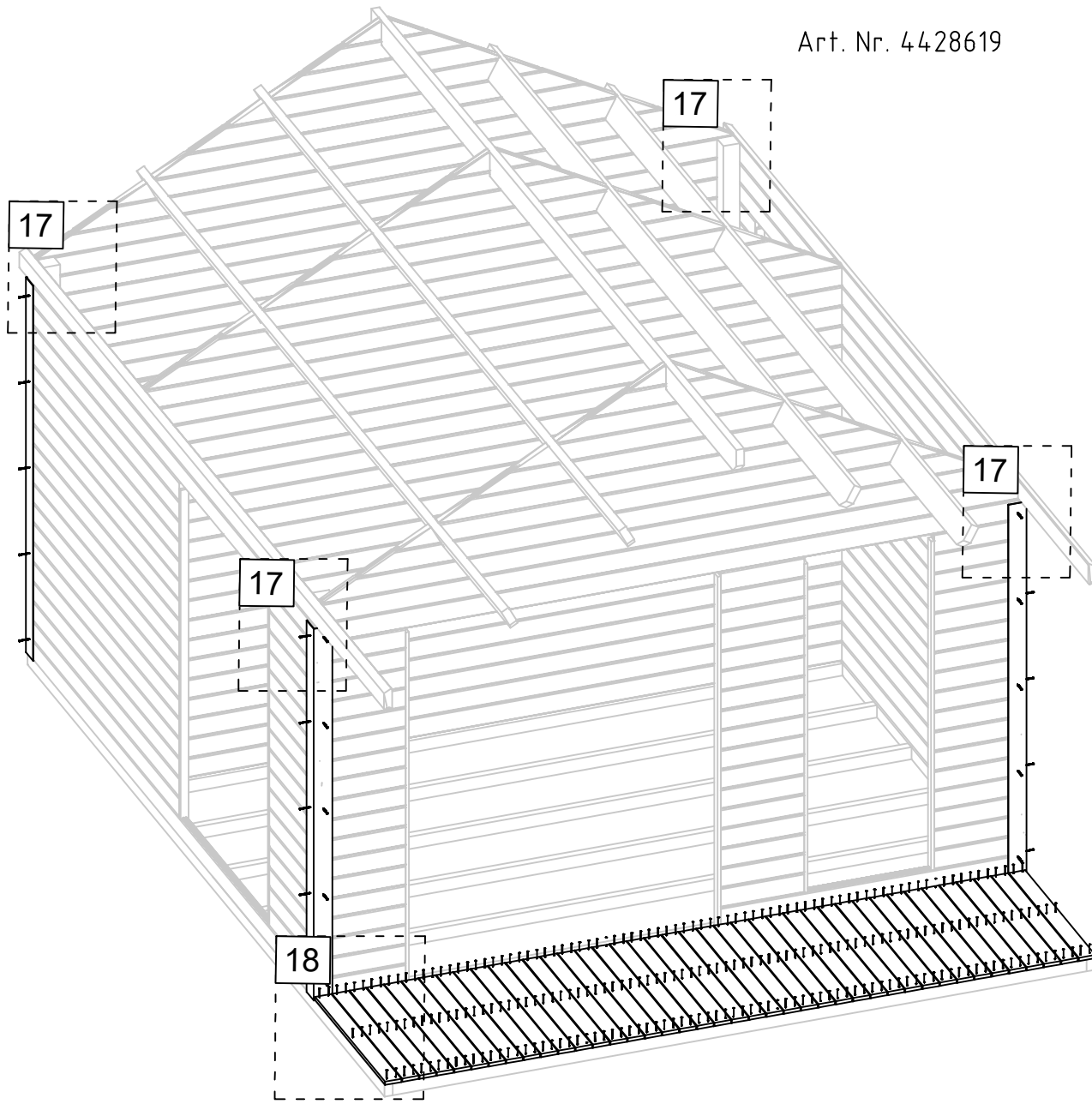


02.04.2023

Art. Nr. 4428619



Art. Nr. 4428619



17

NF4

HS29

MC

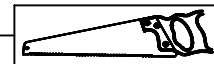
18

FB3

NF3

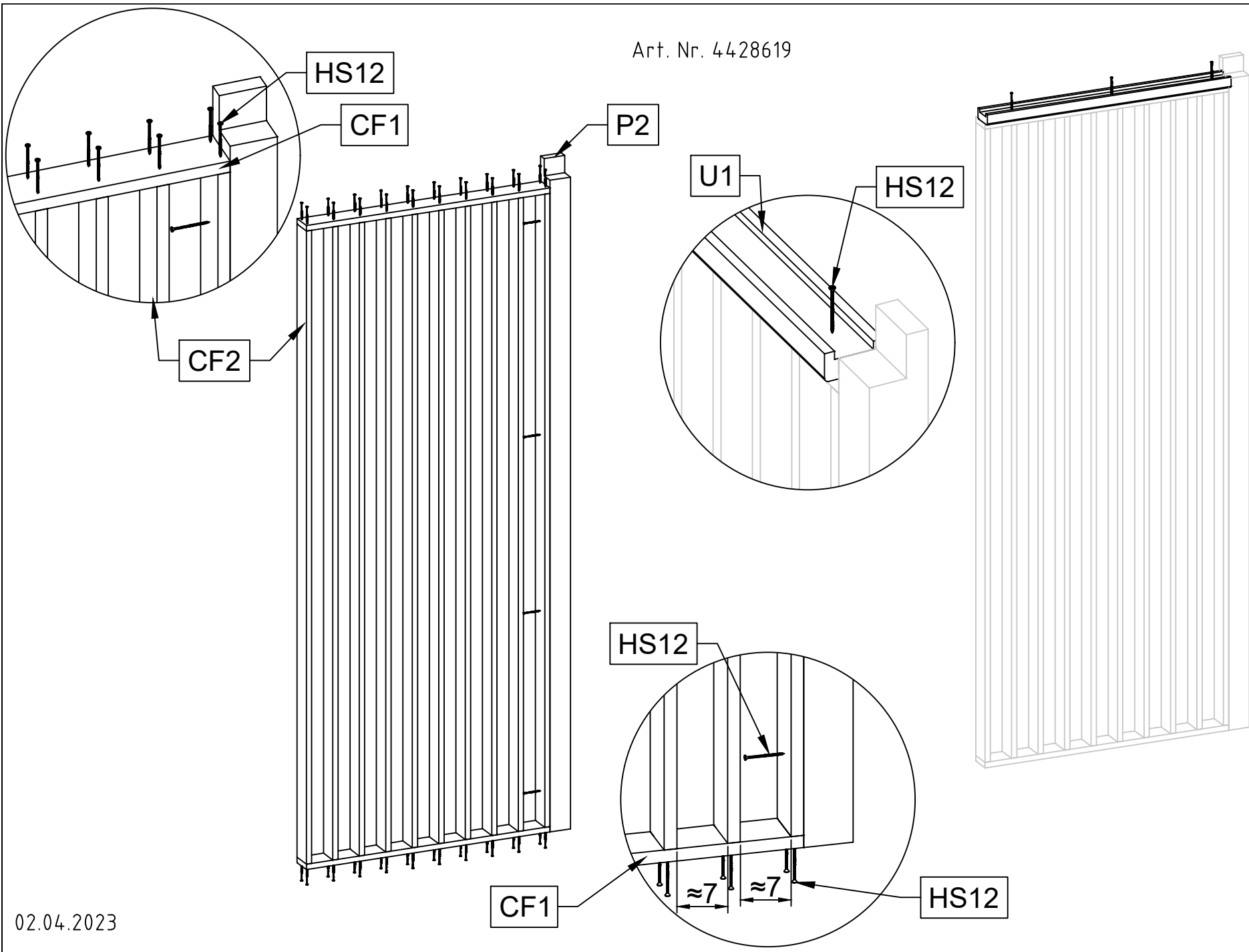
0,5

0,5





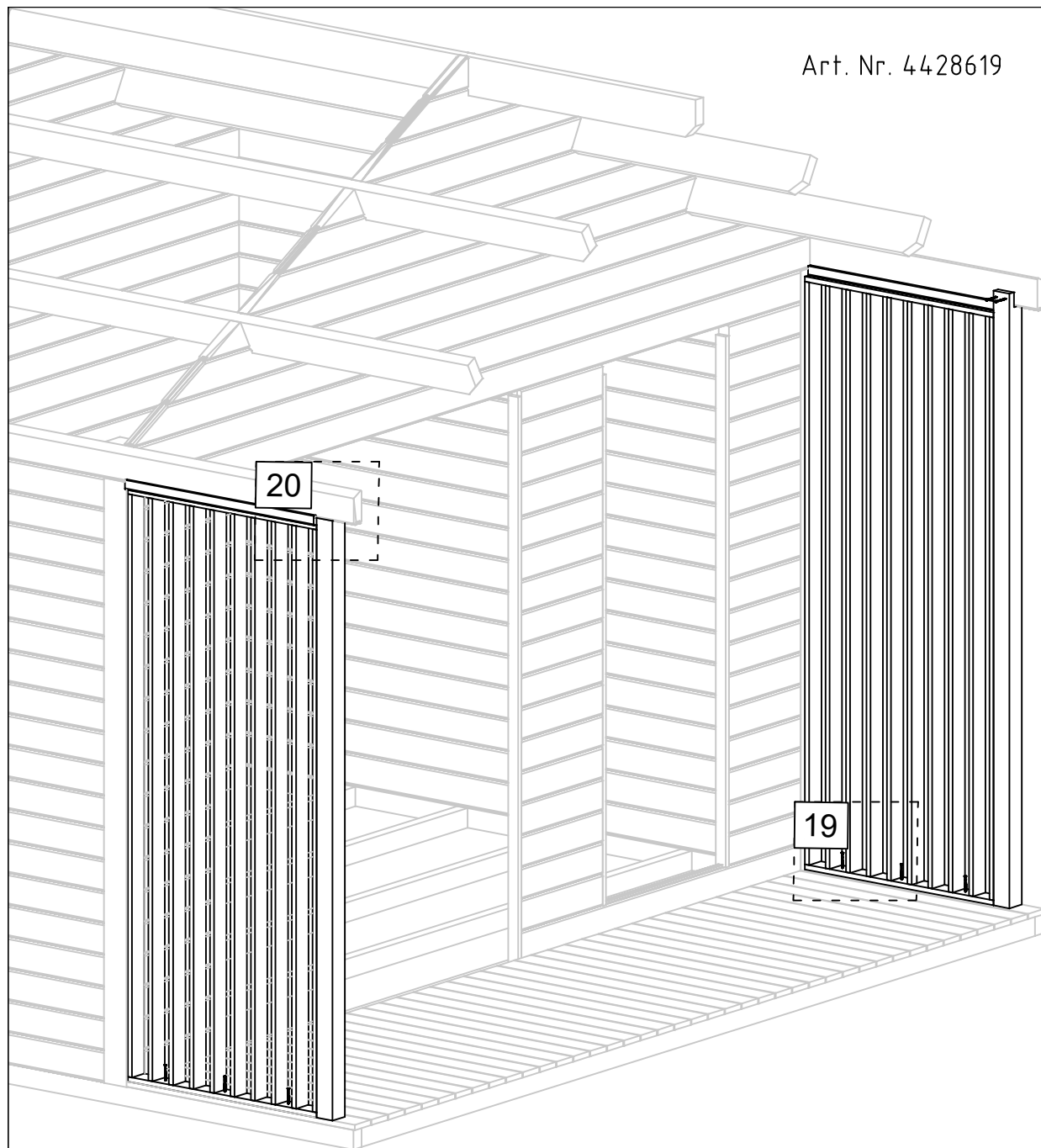
Art. Nr. 4428619



02.04.2023

17/22

Art. Nr. 4428619

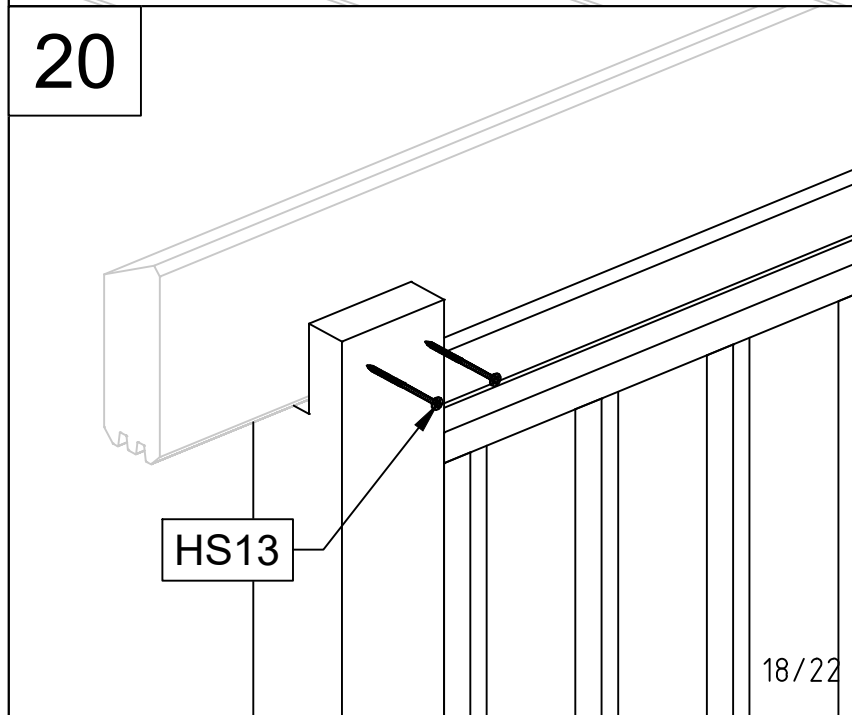


19



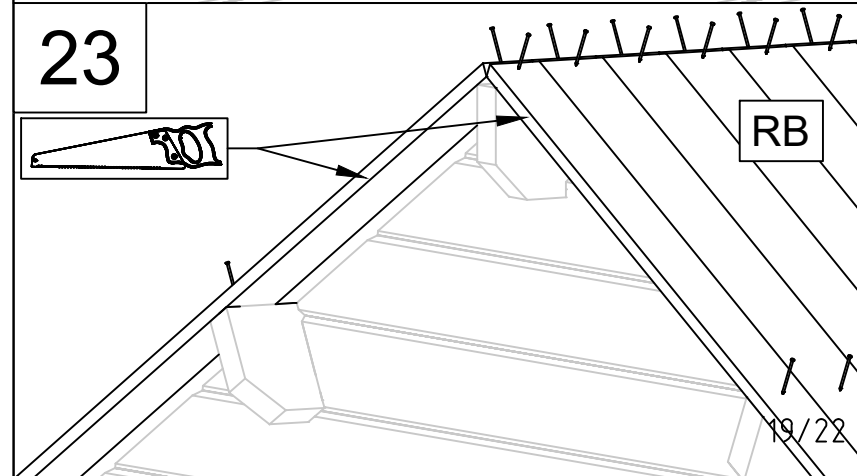
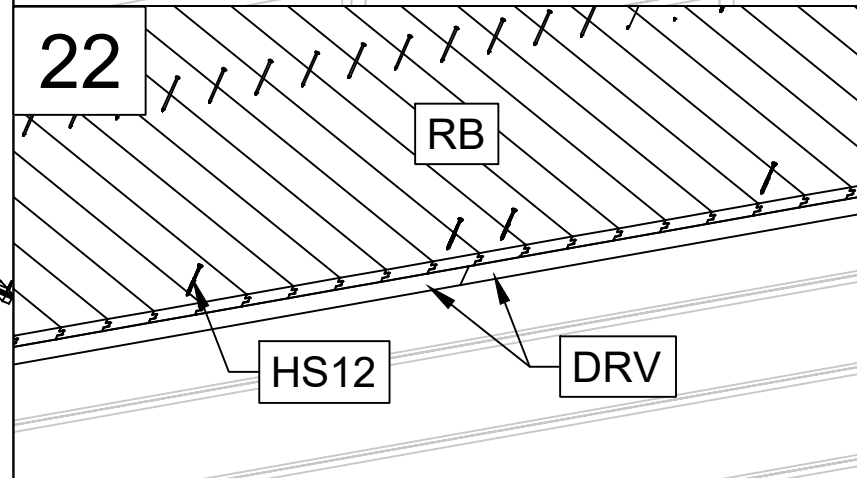
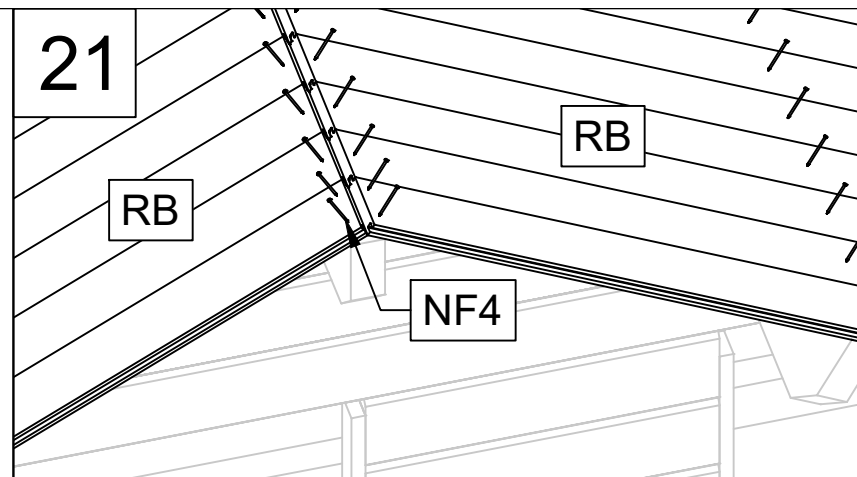
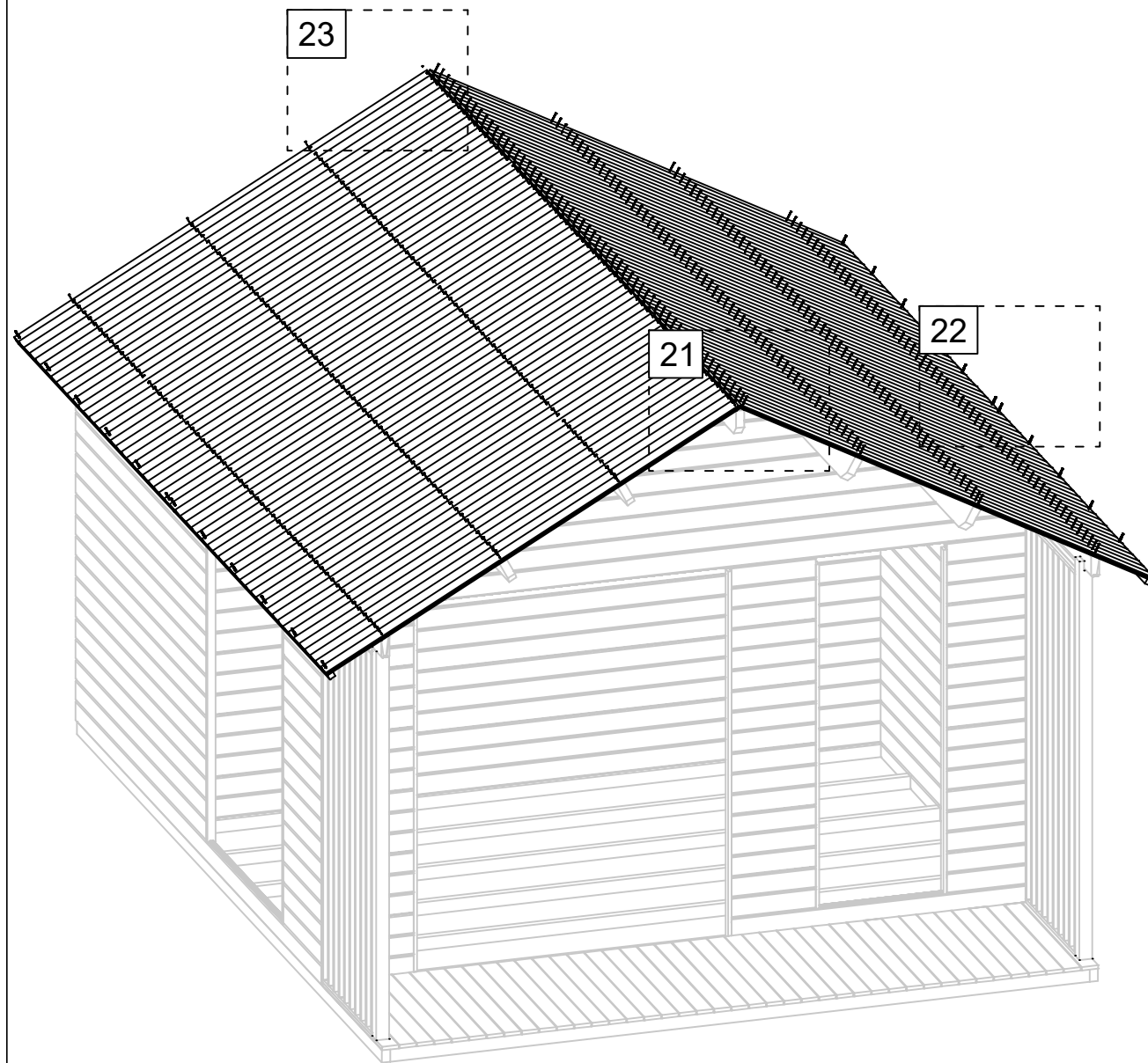
HS12

20

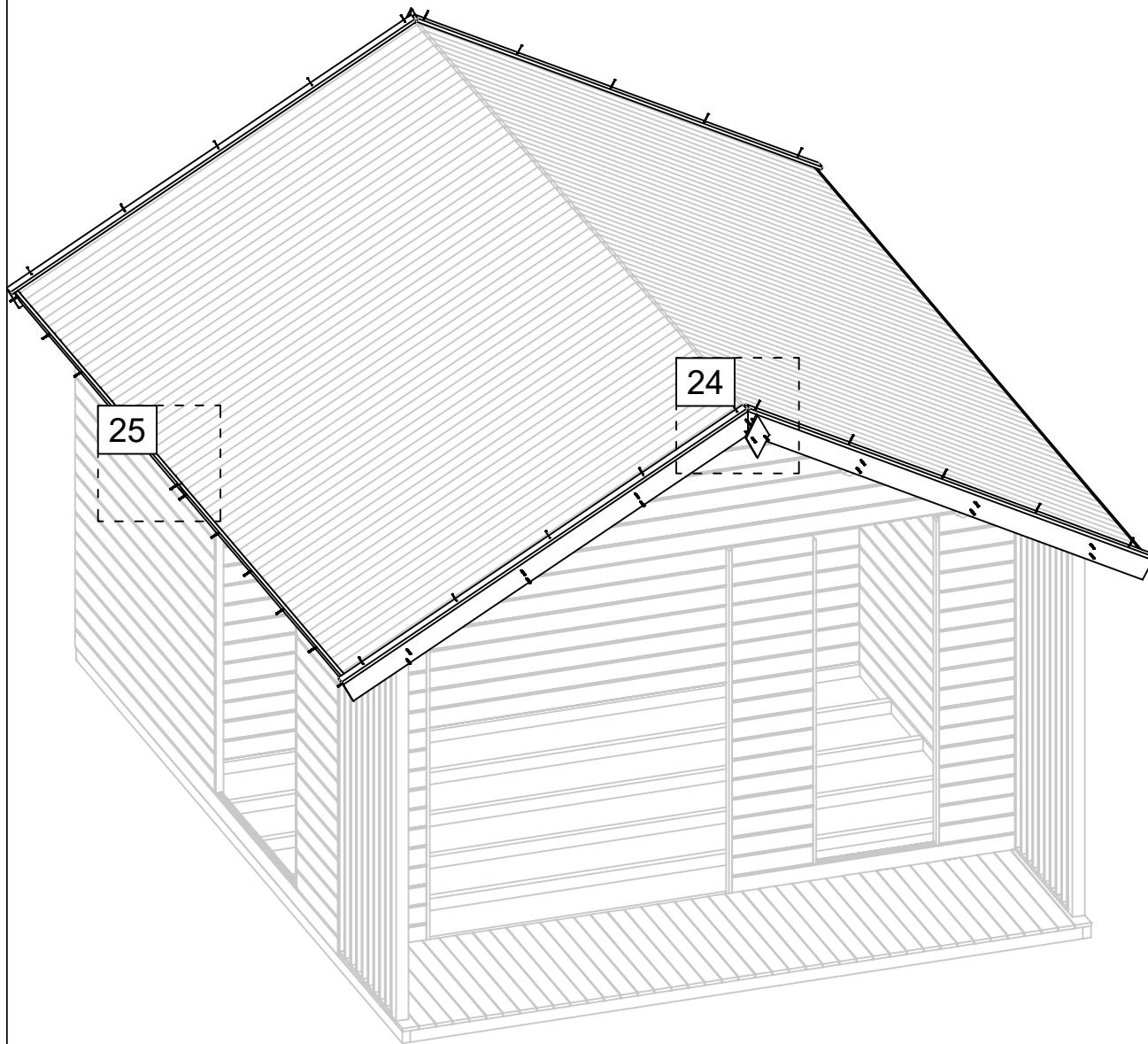


HS13

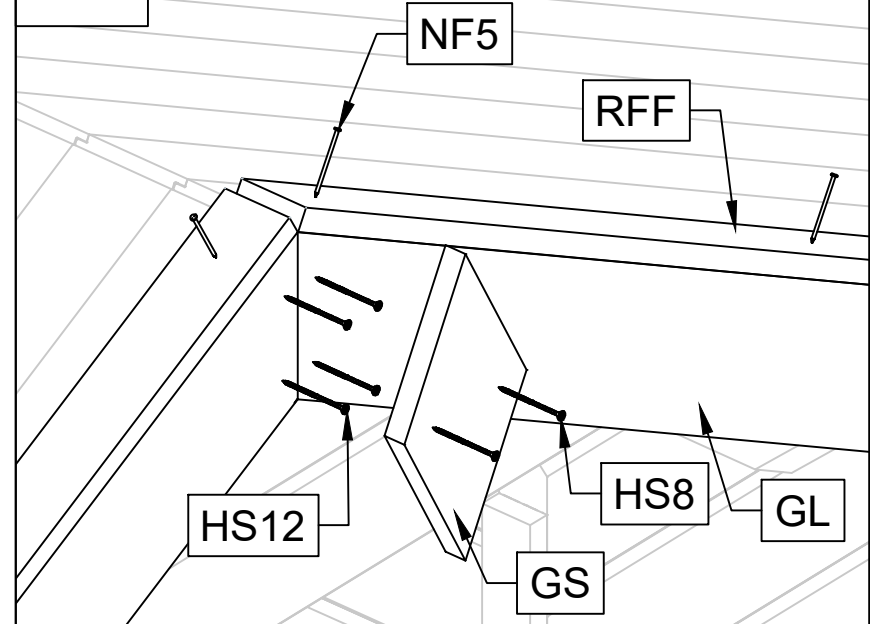
Art. Nr. 4428619



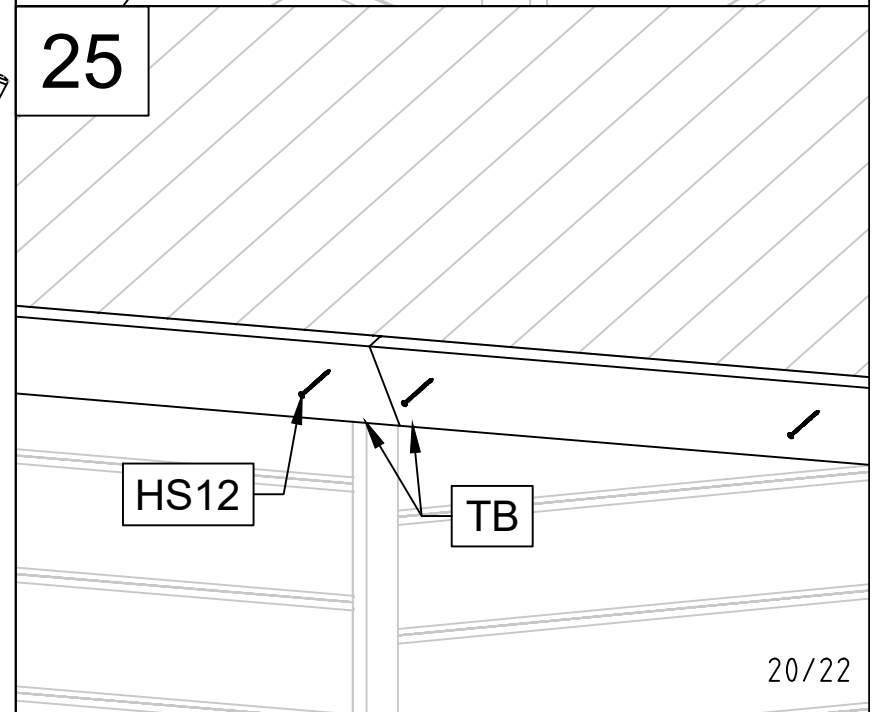
Art. Nr. 4428619



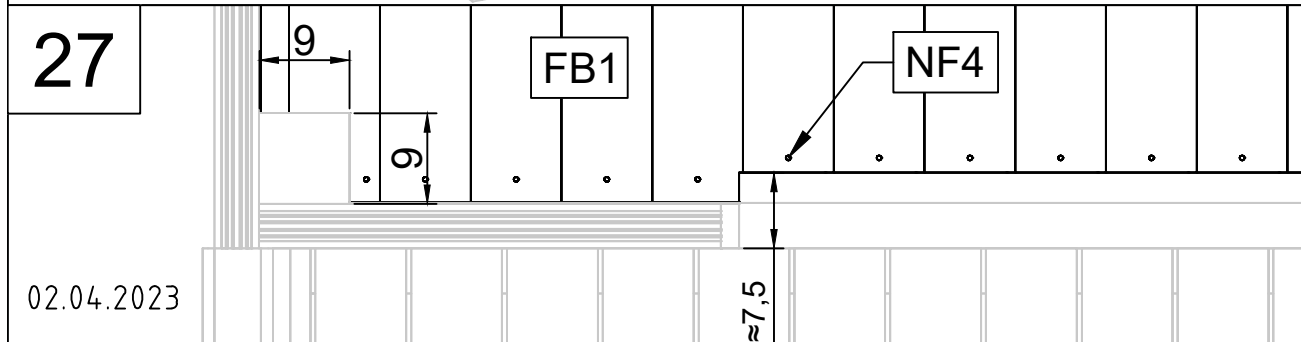
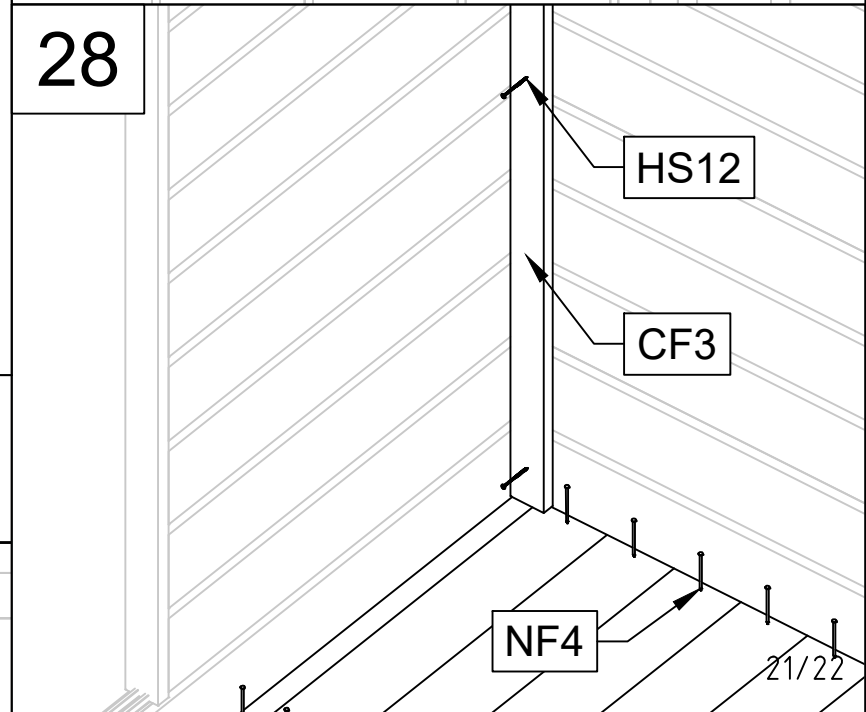
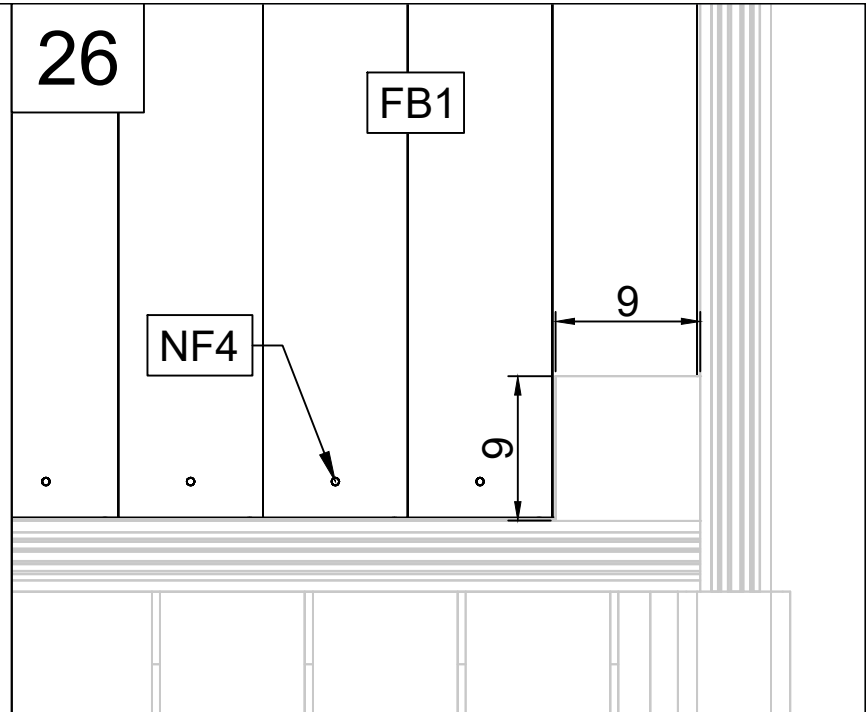
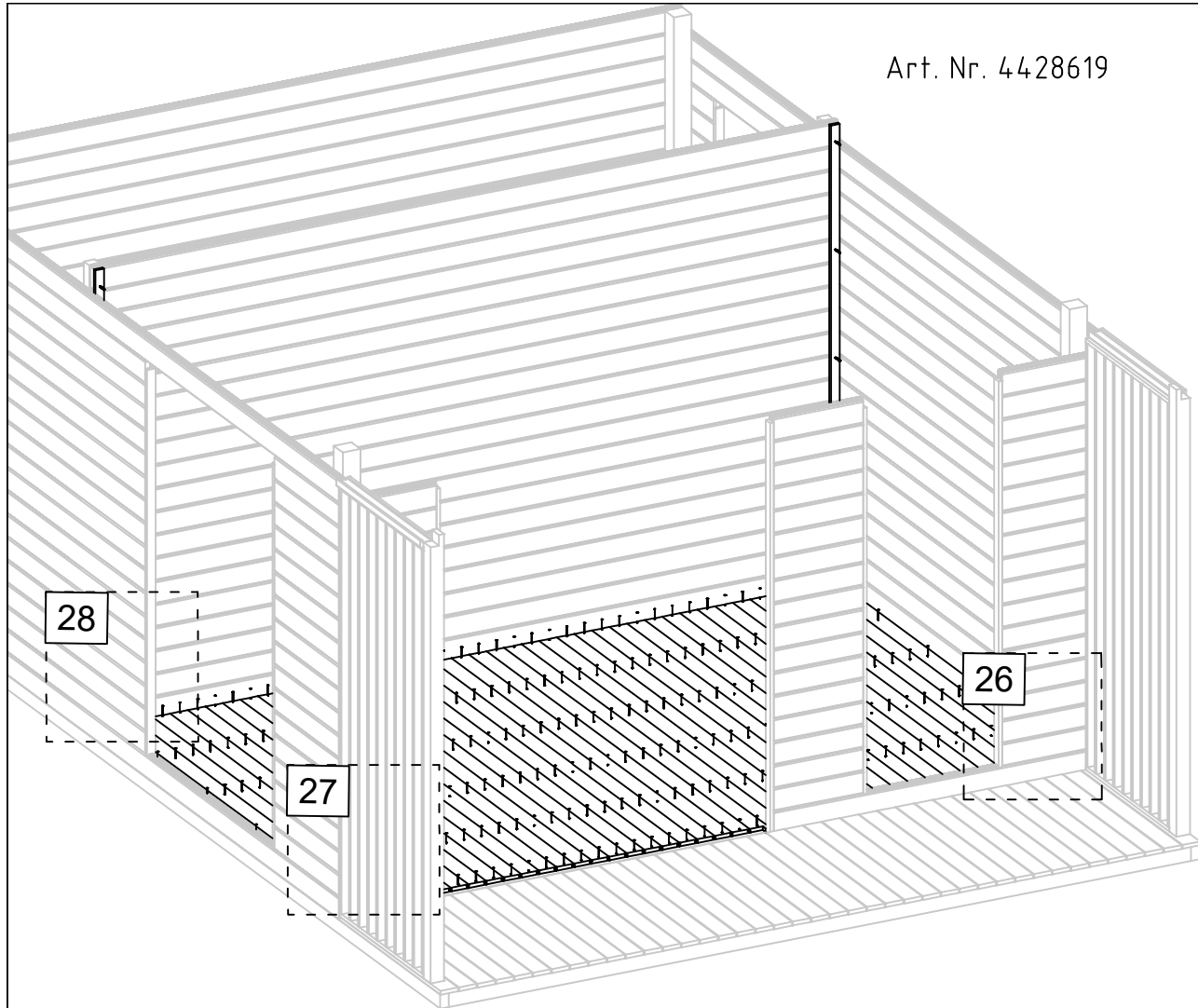
24



25



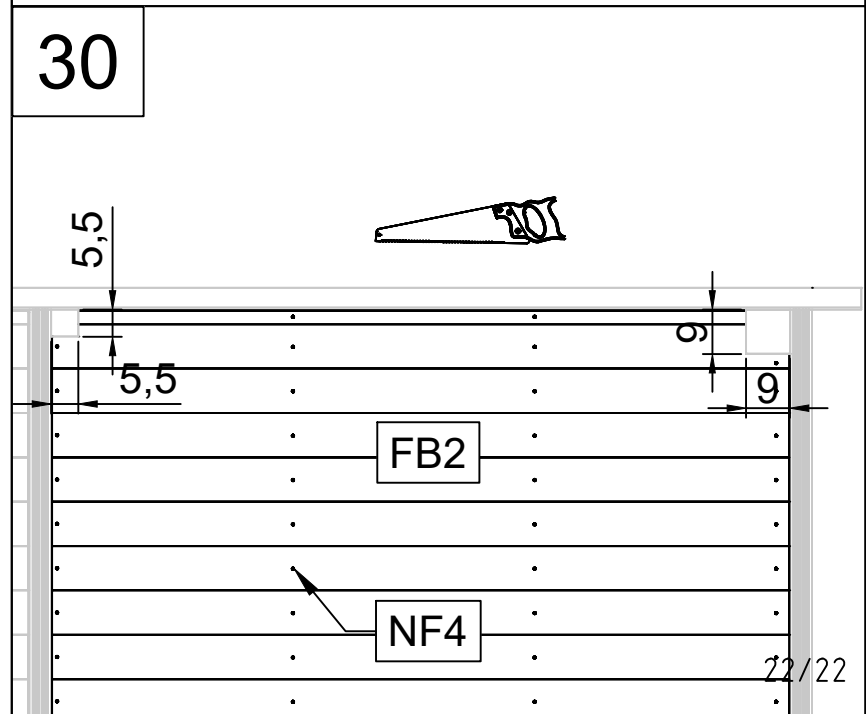
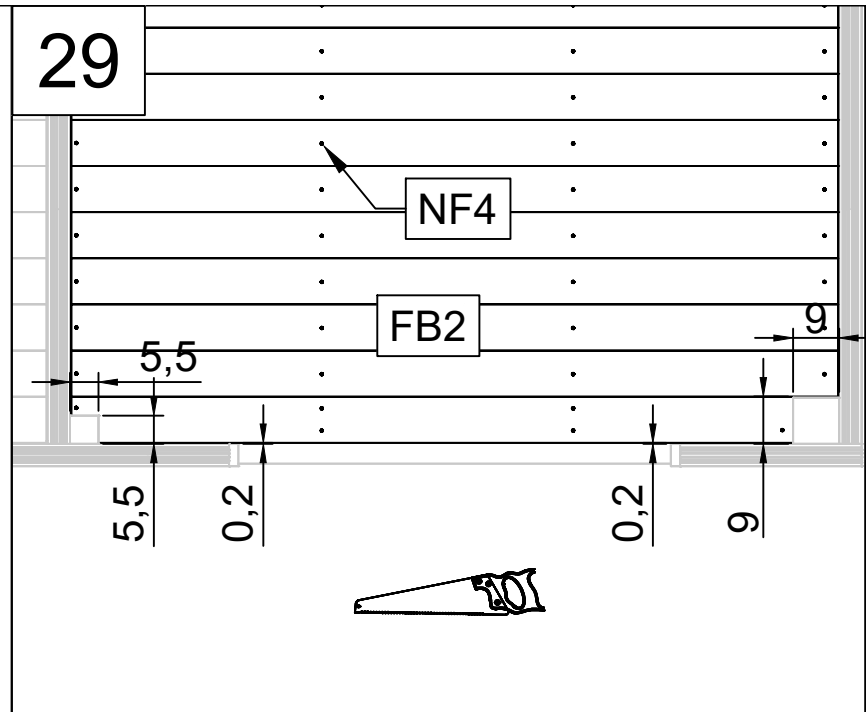
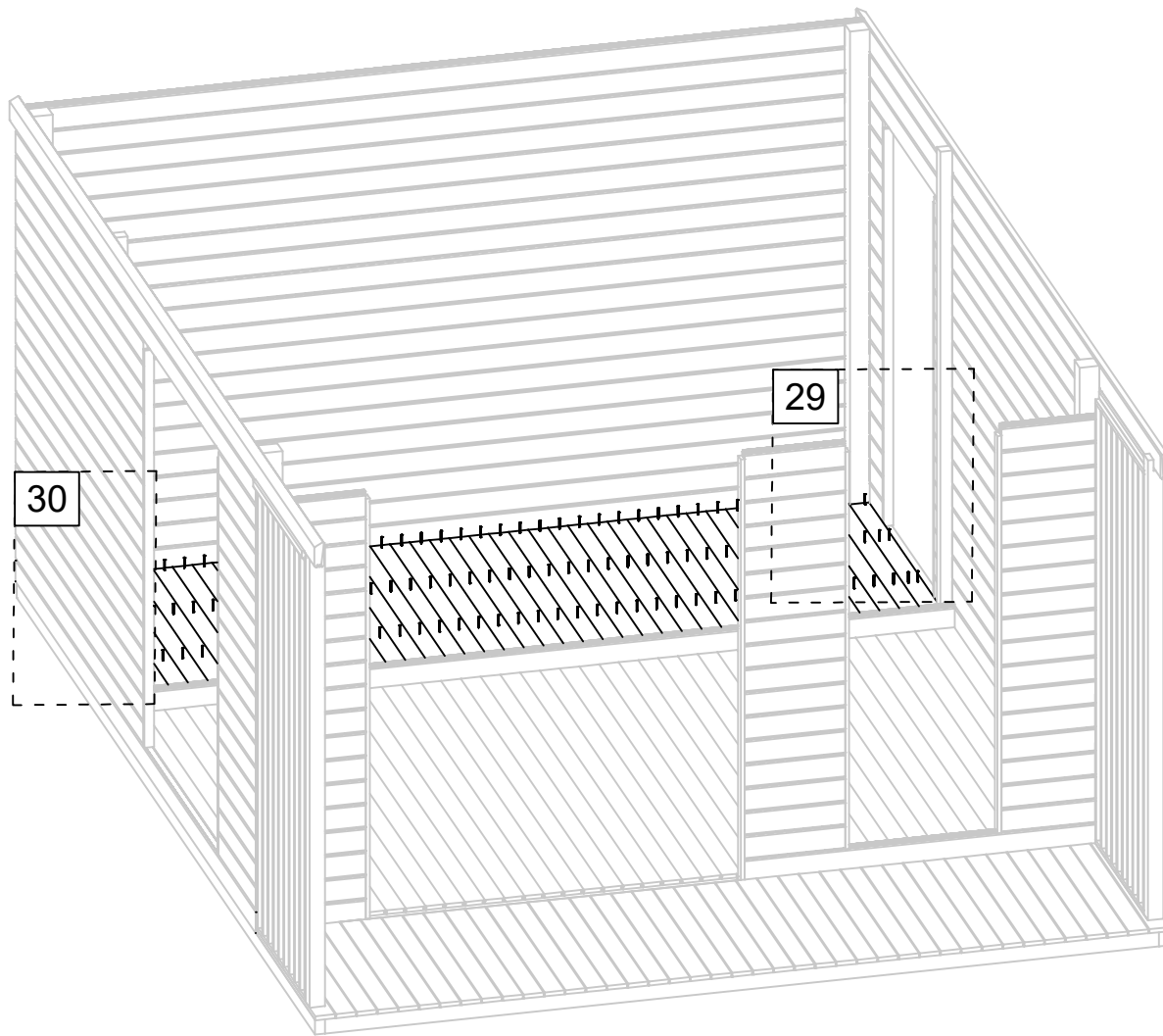
Art. Nr. 4428619

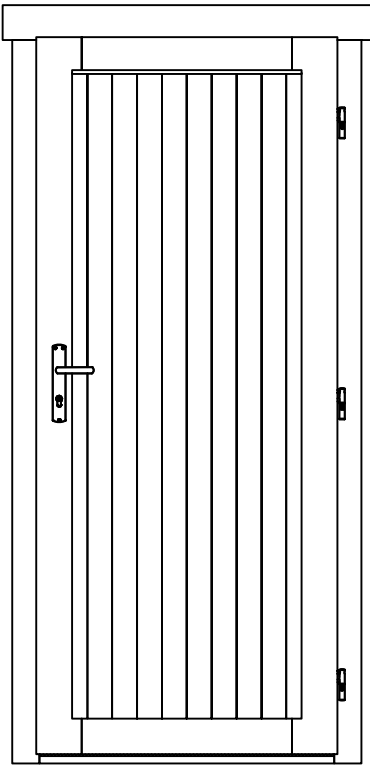
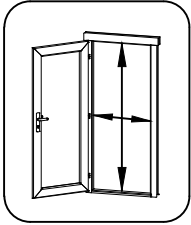
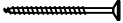

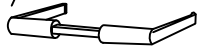
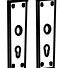
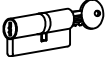




02.04.2023

21/22

Art. Nr. 4428619



| Pos  | 12.05.2016   | Piece list - Stückliste - Liste des pièces - Elementi - Stuklijst - Tükítabel<br>835x1900 UL.2.100.IVP.MMWd TP+ | 1/1 | Q      | P<br>(mm) | L<br>(mm)  |
|------|--|---|-----|--------|-----------|--|
|      |   |   |     |        |           |  |
|      |  |   |     |        |           | <br>735x1818 mm |
| HS16 | Screw for door jamb - Schraube für Türrahmen - Vis de fixation partie haute avec montants du cadre de porte - Viti x fissaggio montanti porte - Schroef voor deurkozijn - Kruvi ukse lengile |                            | 4   | 5x90   |           |  |
| HS25 | Screw for doorstep - Schrauben für swelle - Vis pour fixation barre de seuil - Vite per soglia della porta - Schroef voor deurdorpel - Kruvi lävepakule                                      |                            | 2   | 4.5x65 |           |  |
| TL4  | Door handle fittings - Türgriff - Poignée de porte - Maniglie - Deurhendel / klink - Ukse käepide VU   |                            | 1   |        |           |  |
| TL5  | Set of door lock covers - Schlossblenden - Set de garnitures de porte - Copertura serrature - Slot sluitplaat set - Ukse lukuplaat   |                            | 1   |        |           |  |
|      | Cylinder lock - Zylinderschloss - Barillet de porte - Serratura - Cylinder slot - Ukse lukusüdamik   |                            | 1   | 30x35  |           |  |
|      | Male bolt hinge for door - Türband - Partie male de paumelle de porte - Cerniera anube x porta - Scharnier bout - Ukse polthing isane  |                            | 3   |        |           |  |
| HC   | Covers for door hinges - Schutzkappe für Türband - Couverture de paumelle de porte - Copertura delle cerniere della porta - Afdek kap voor deurscharnier - Reguleeritava polthinge kate      |                            | 6   |        |           |  |





Pos

28.07.2021 Piece list - Stückliste - Liste des pièces - Elementi - Stuklijst - Tükítabel  
600x1832 ALP.A1.P RAL 7016

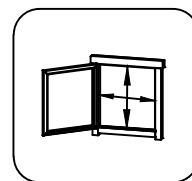
1/1

Q

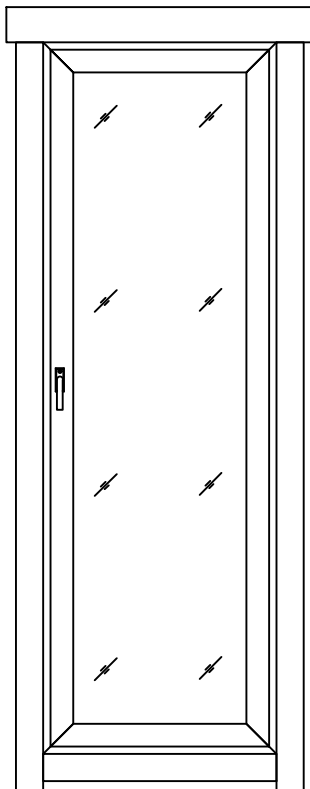
P  
(mm)

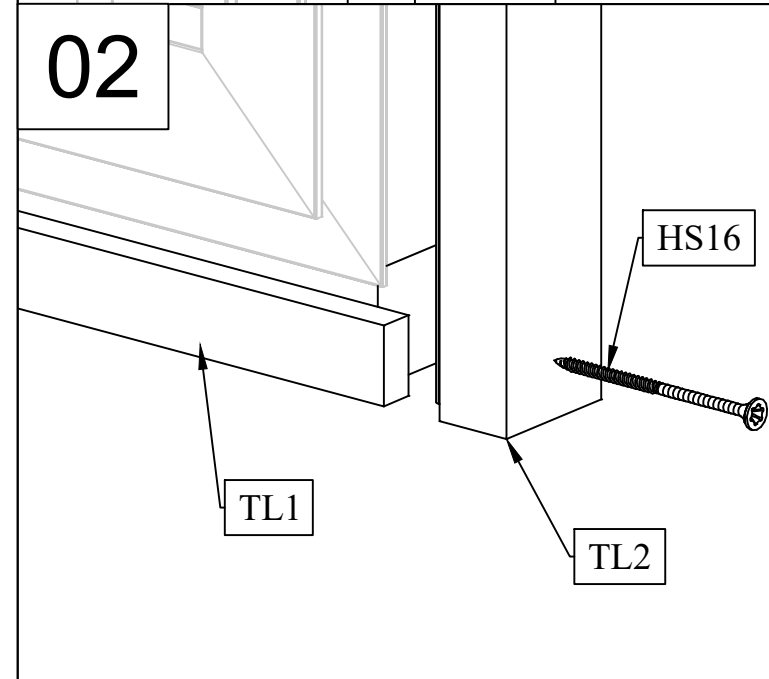
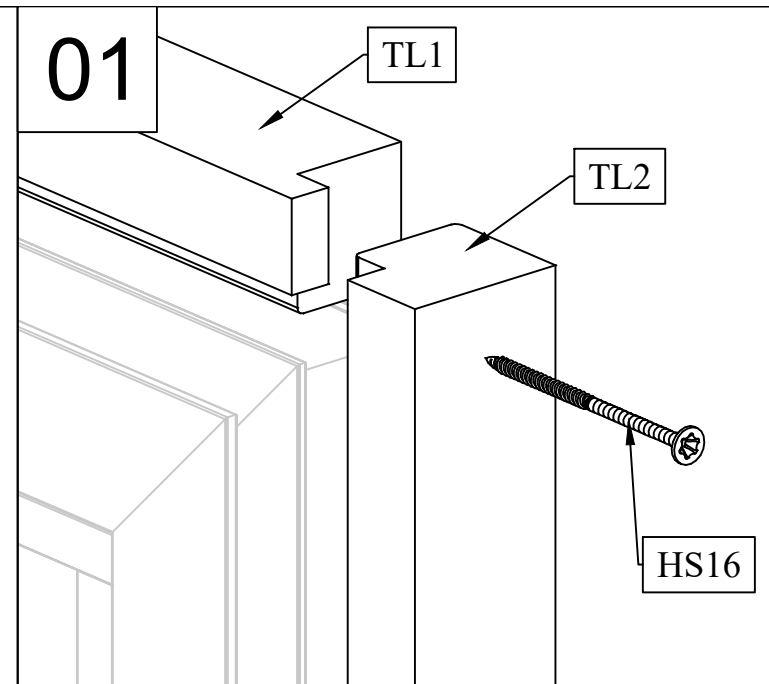
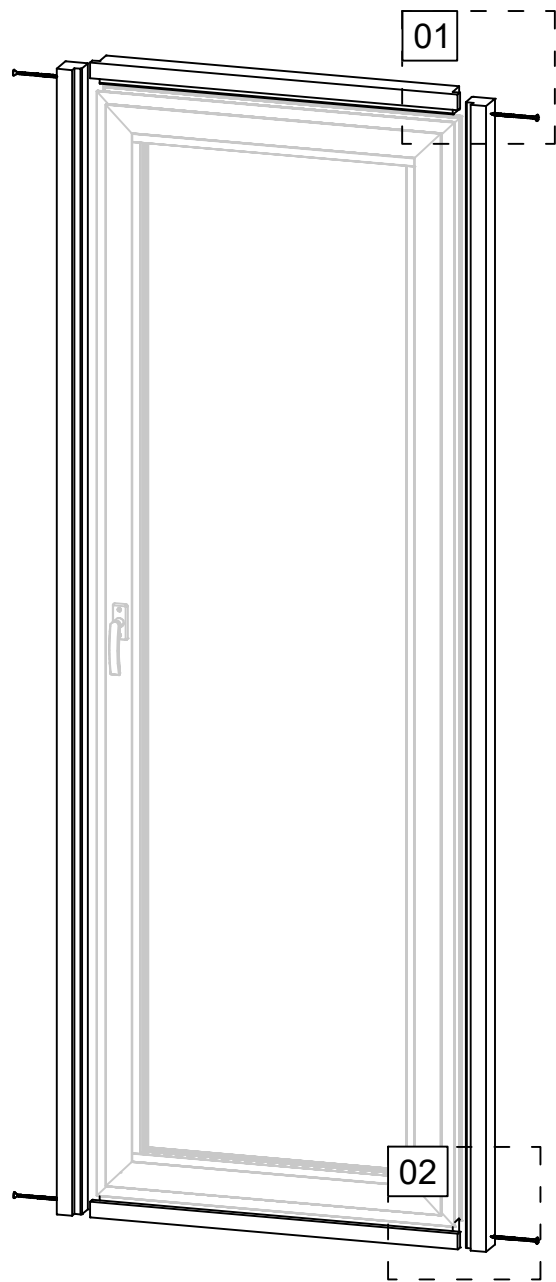
L  
(mm)

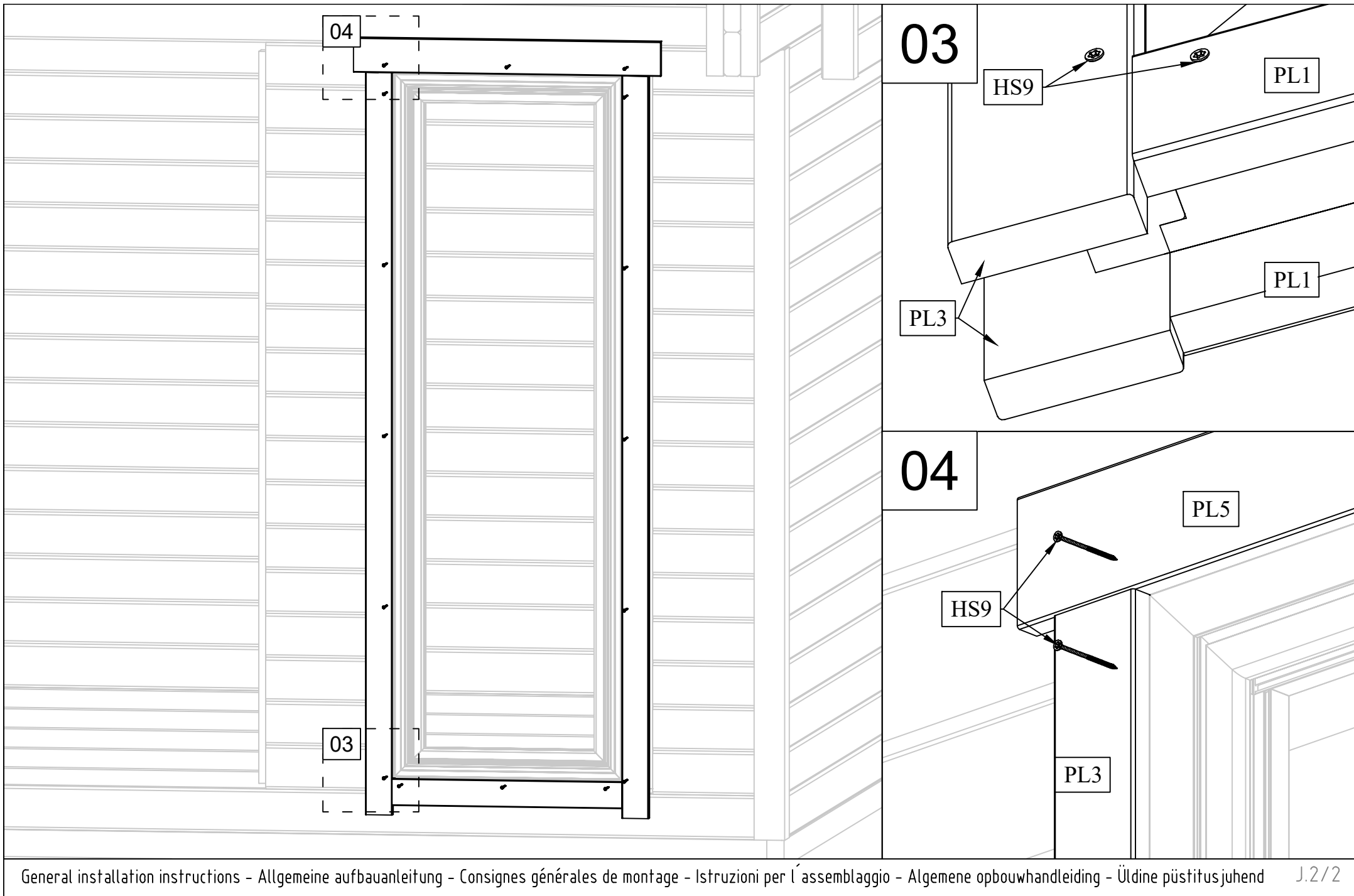
Glass size - Glasgröße - Taille de la vitre - Misura del vetro - Glas afmeting - Klaasi mõõt: 465x1697 mm



522x1754 mm







Pos

09.09.2021 Piece list - Stückliste - Liste des pièces - Elementi - Stuklijst - Tükítabel  
1171x1832 ALP.TA1.P RAL 7016

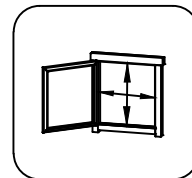
1/1

Q

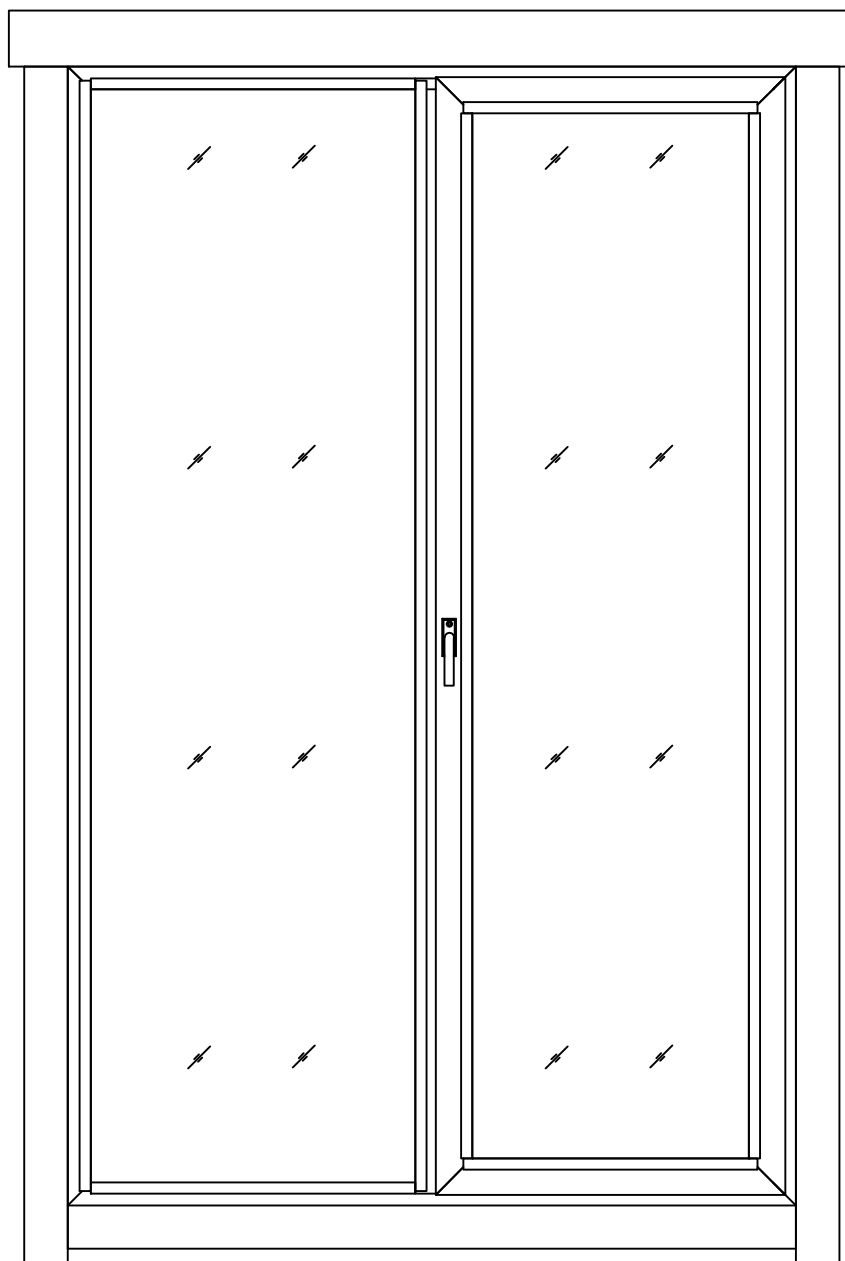
P  
(mm)

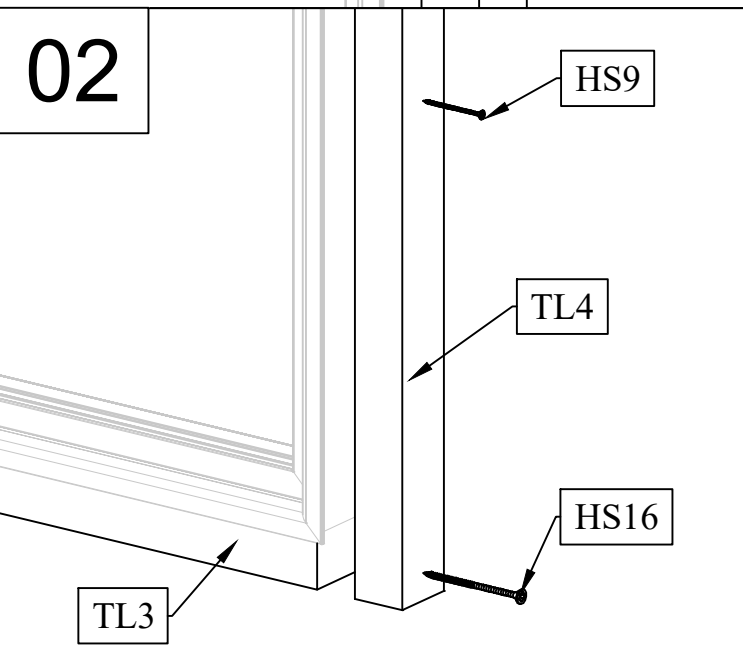
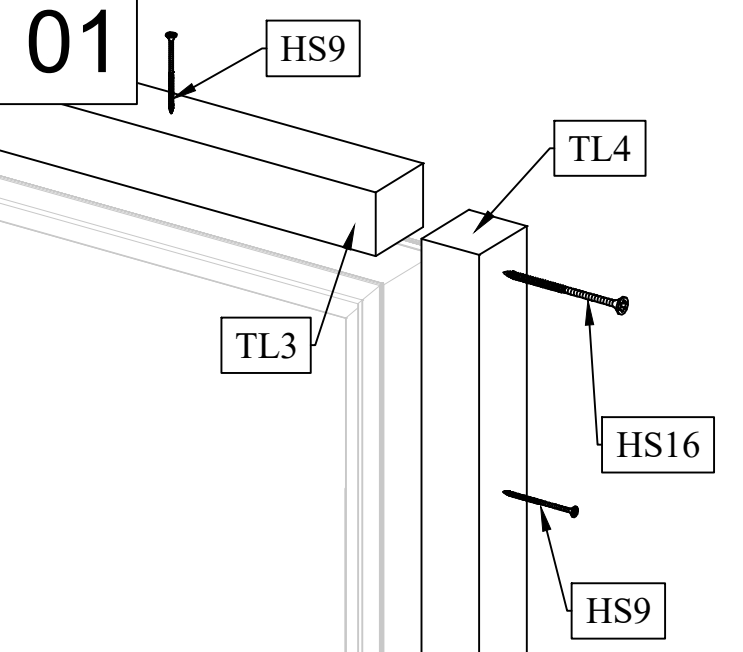
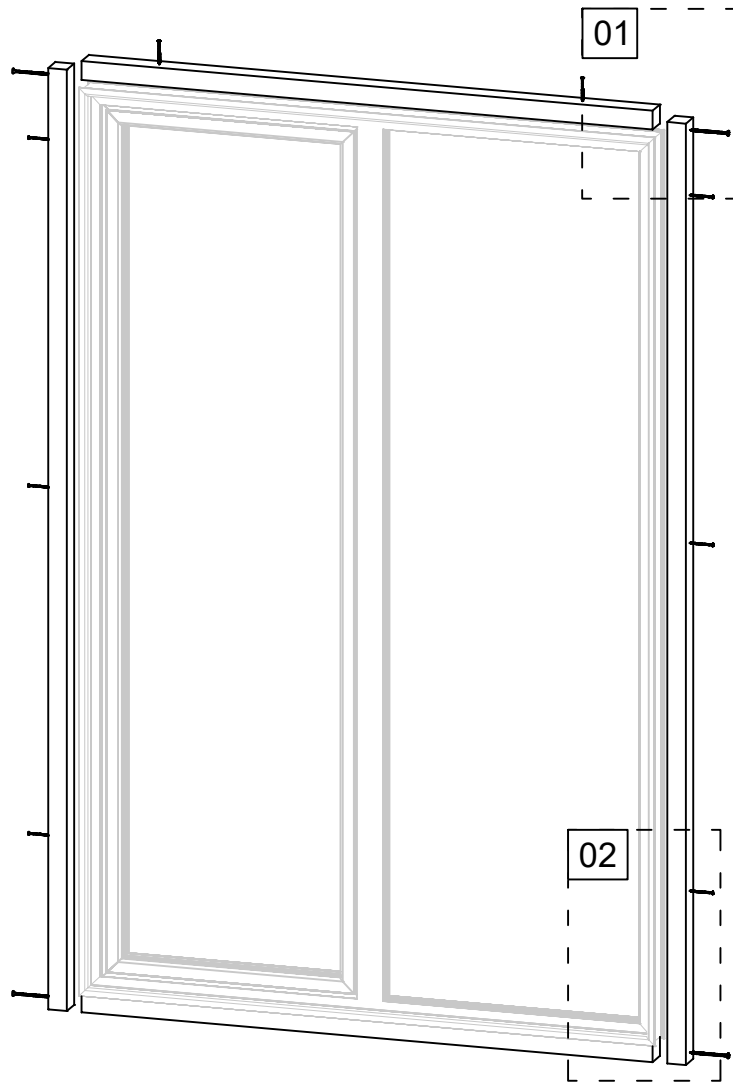
L  
(mm)

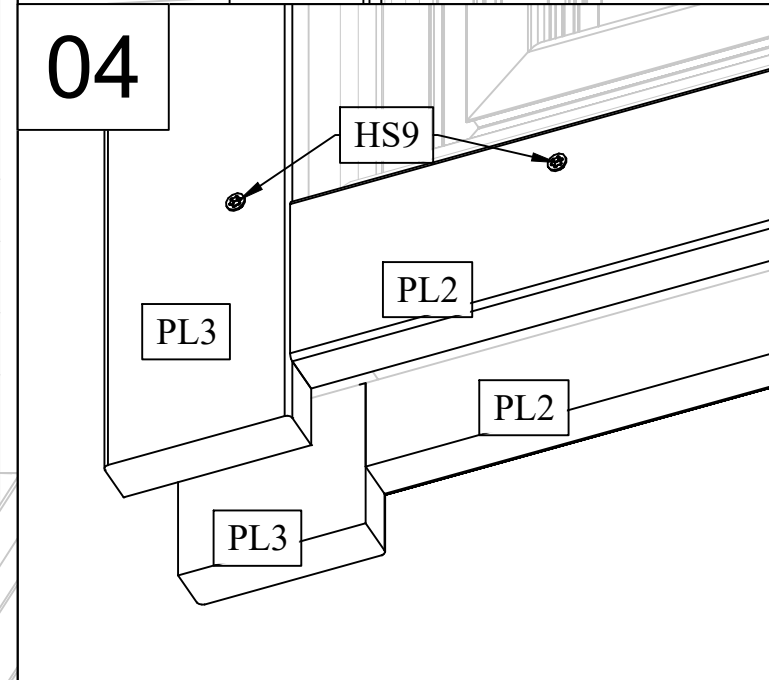
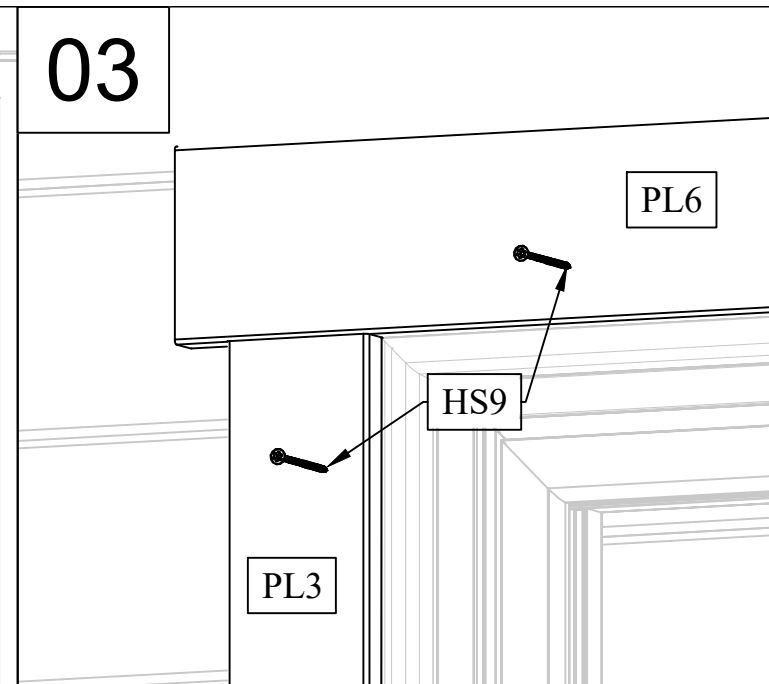
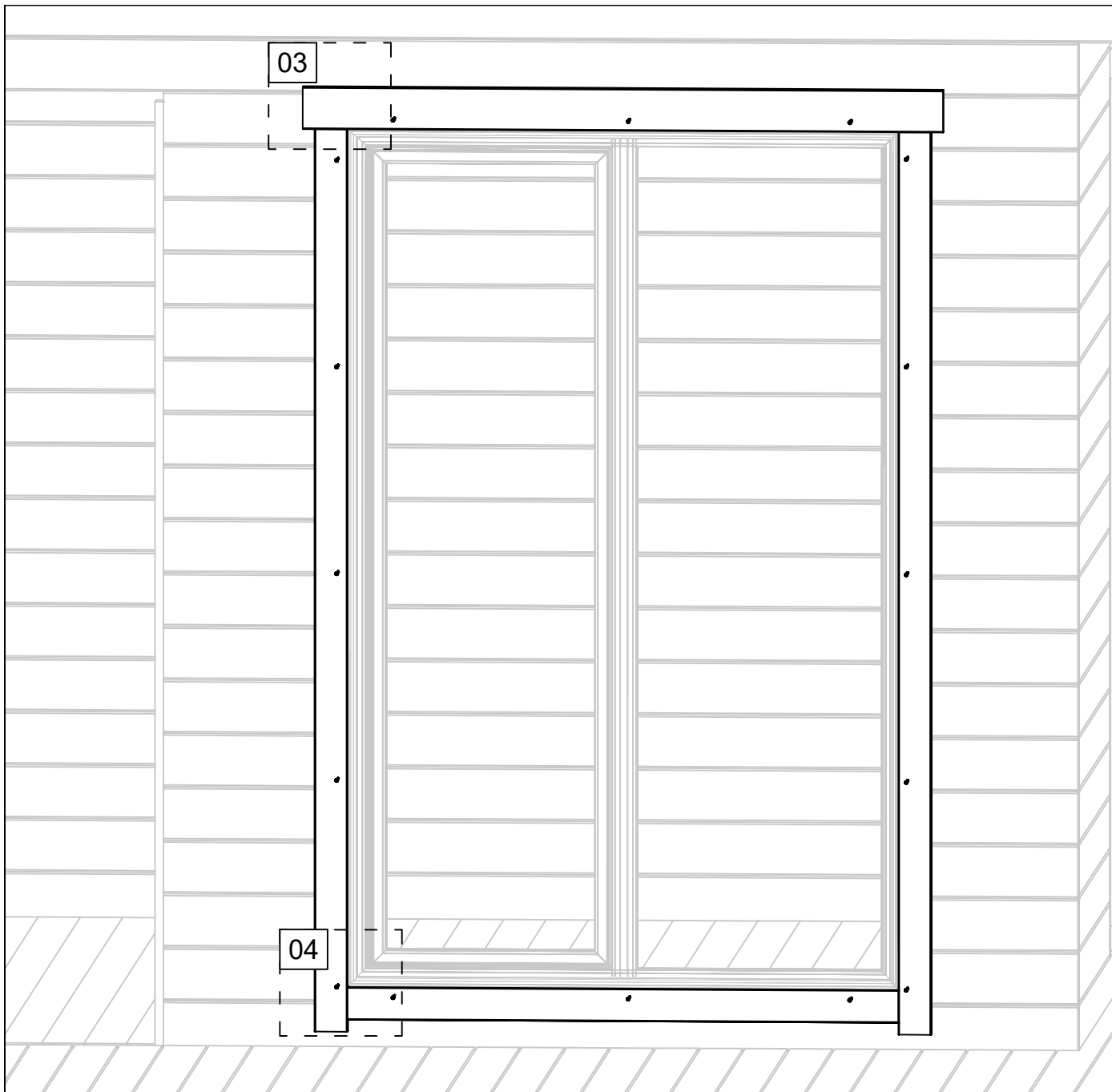
Glass size - Glasgröße - Taille de la vitre - Misura del vetro - Glas afmeting - Klaasi mõõt: 542x1778 mm  
Glass size - Glasgröße - Taille de la vitre - Misura del vetro - Glas afmeting - Klaasi mõõt: 465x1701 mm



1097x1758 mm







Pos

13.09.2021 Piece list - Stückliste - Liste des pièces - Elementi - Stuklijst - Tükítabel  
1588x1980 ALP.2R.P RAL 7016

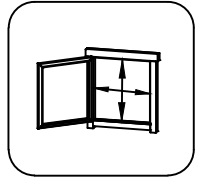
1/1

Q

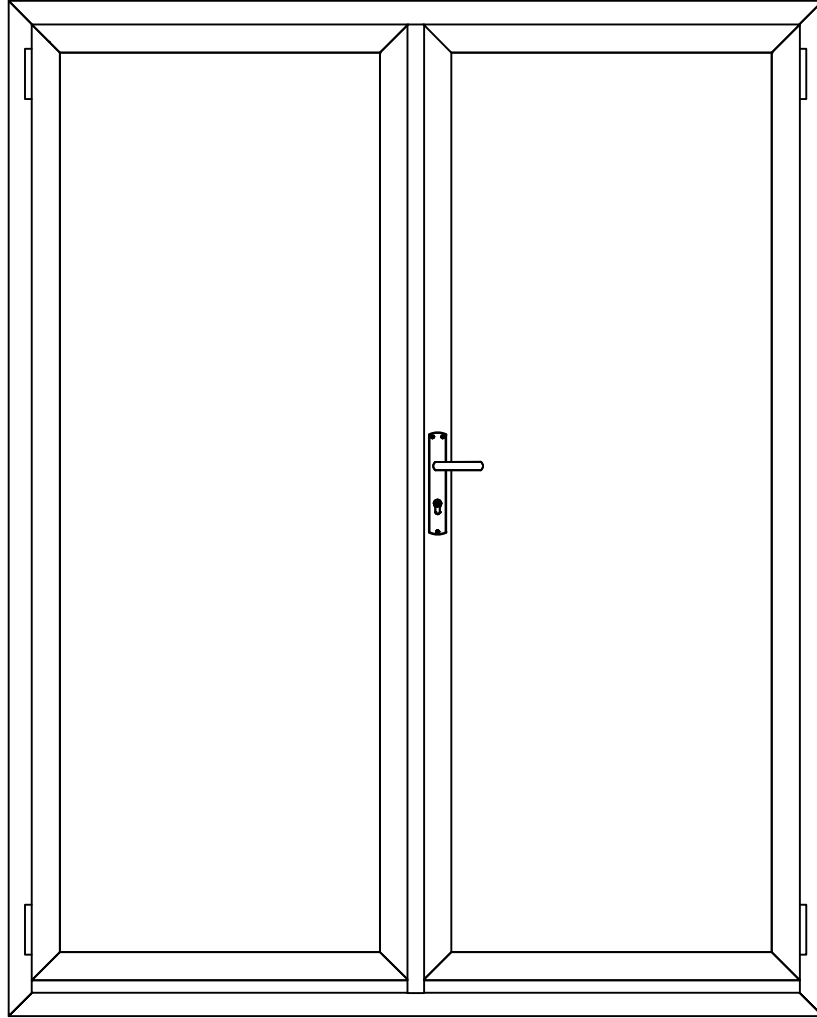
P  
(mm)

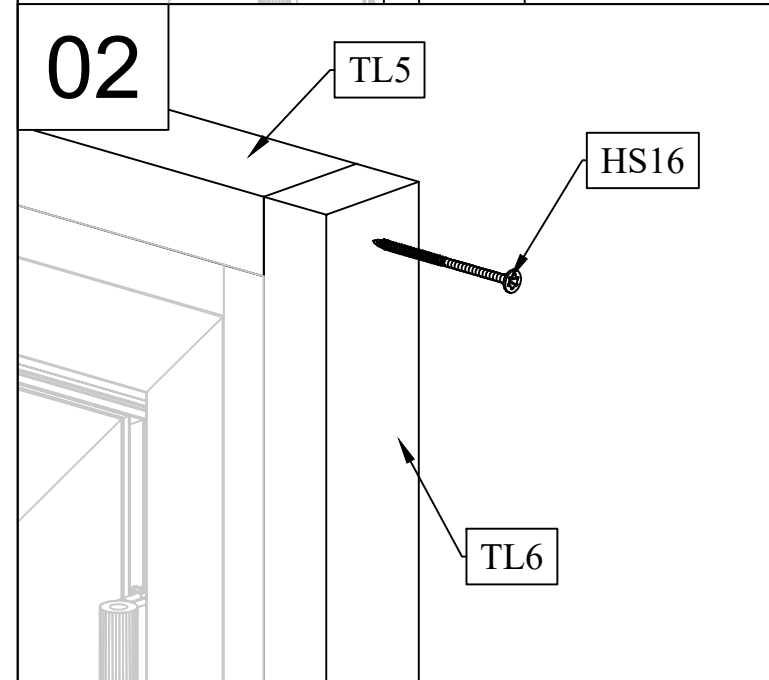
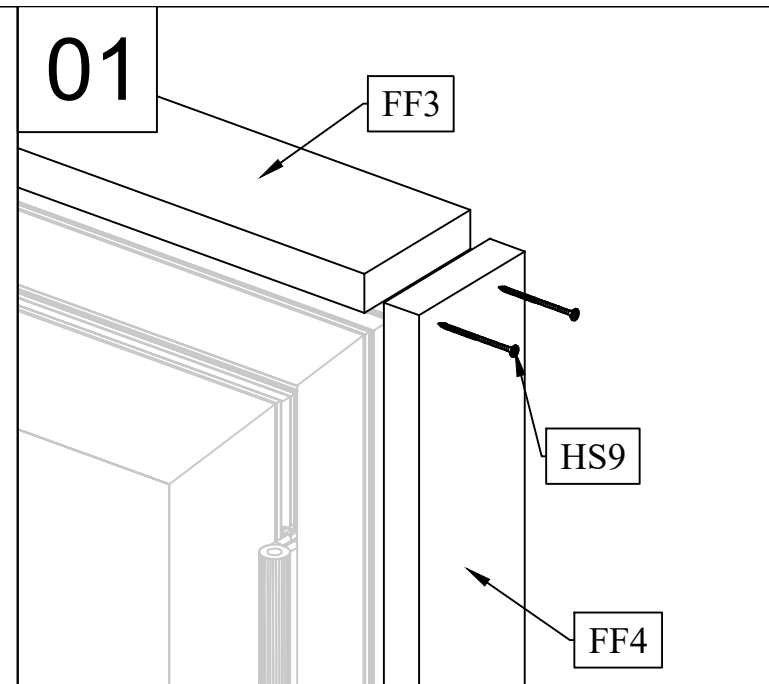
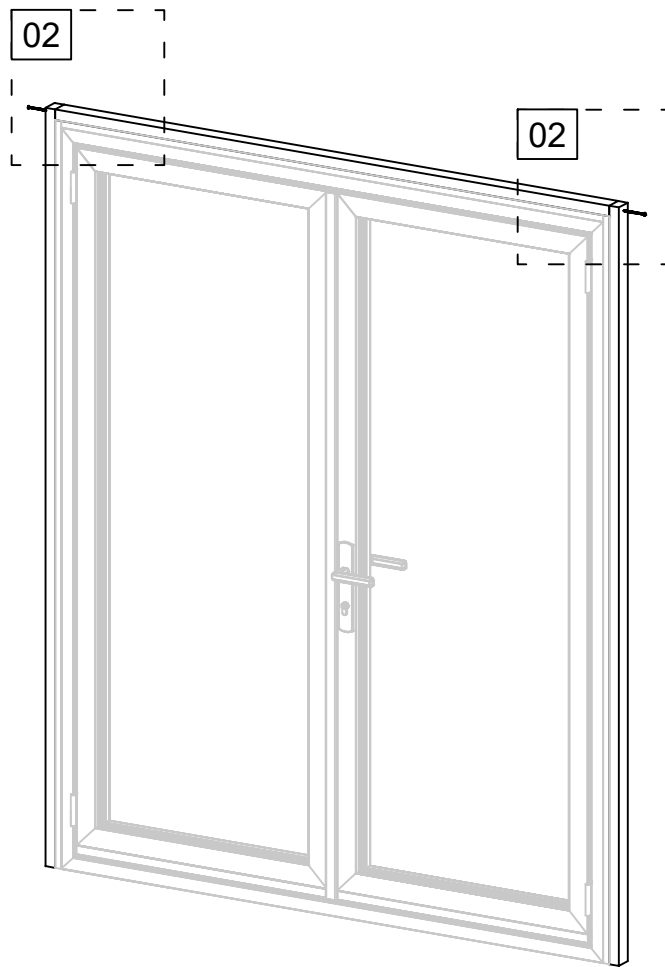
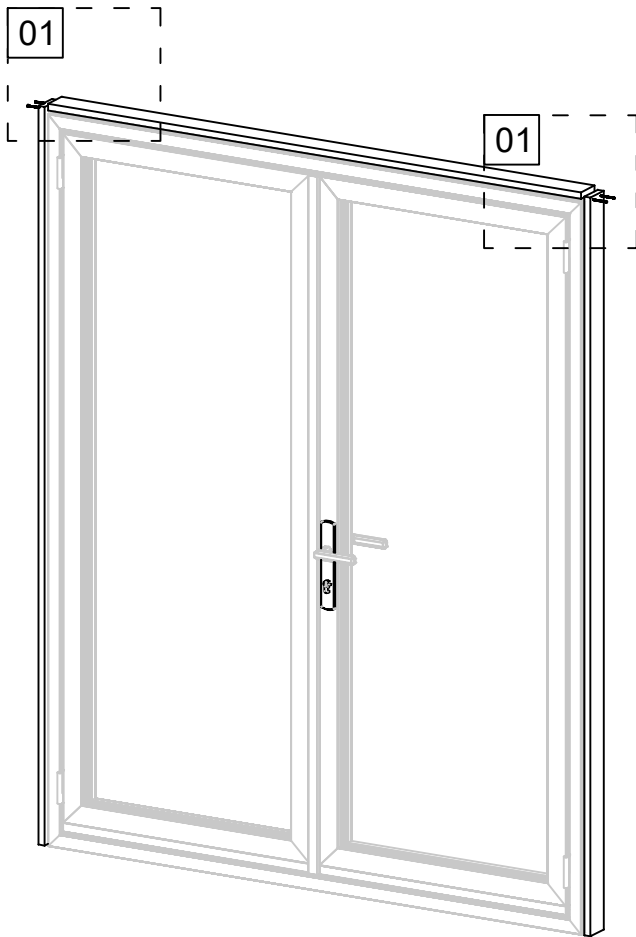
L  
(mm)

Glass size - Glasgröße - Taille de la vitre - Misura del vetro - Glas afmeting - Klaasi mõõt: 648,5x1778 mm



1478x1870 mm







03

