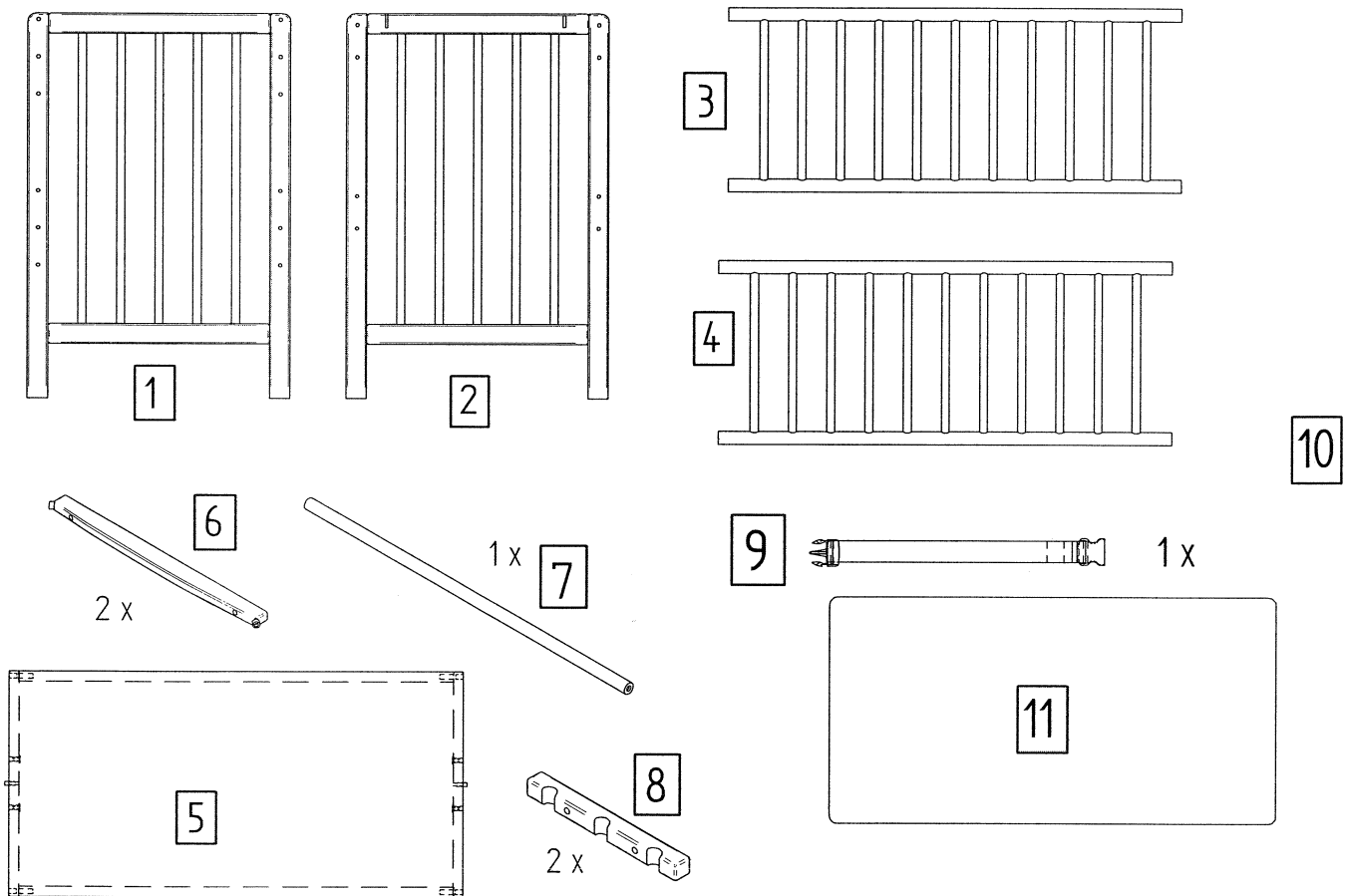


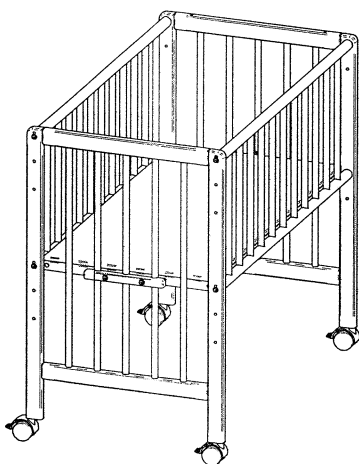
WICHTIG- SORGFÄLTIG LESEN UND FÜR KÜNFTIGES NACHLESEN AUFBEWAHREN.
IMPORTANTLY READ CAREFULLY AND KEEP FOR FUTURE READING.

À LIRE ATTENTIVEMENT ET À CONSERVER POUR UNE LECTURE ULTÉRIEURE.

BELANGRIJK LEES AANDACHTIG DOOR EN BEWAAR VOOR TOEKOMSTIGE LEZING.



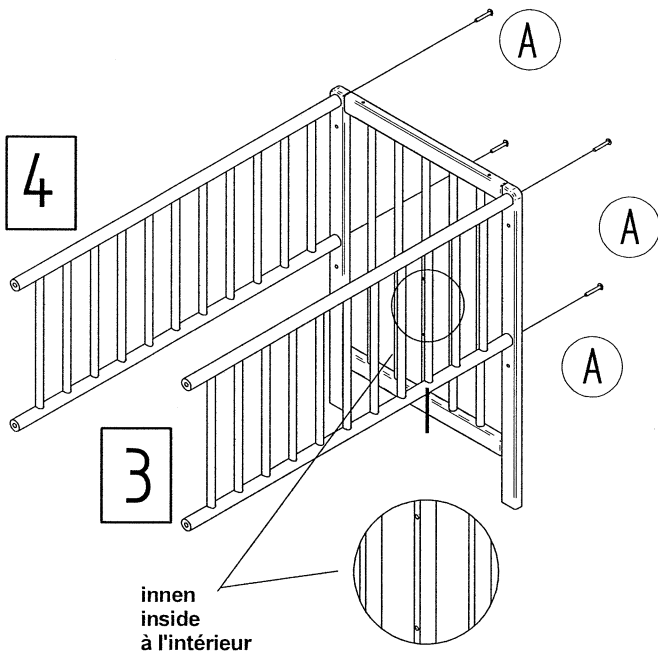
Inhalt - Contents - Contenu - Inhoud



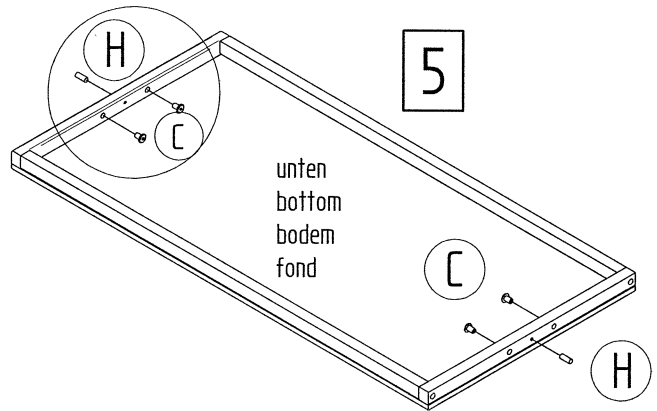
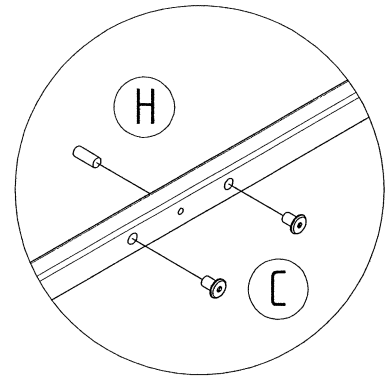
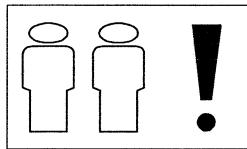
A M6 x 45 12 x	B 4 x	E 4 x
C M6 x 12 4 x	D SW 4 1 x	
G M6 x 40 4 x	H Stift 2 x	

Vario 09 950

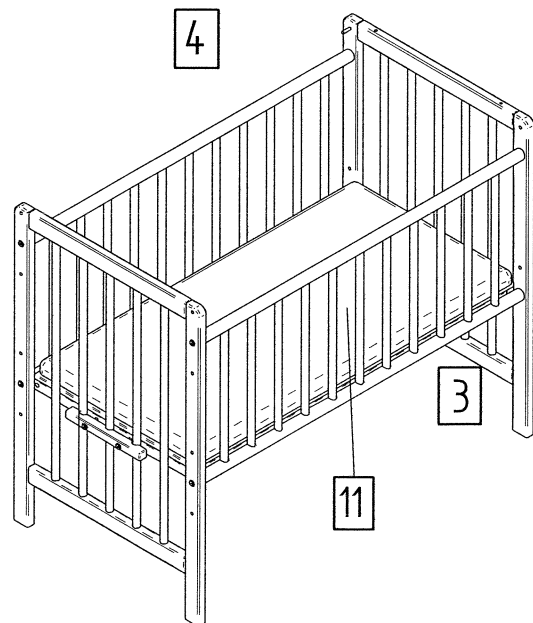
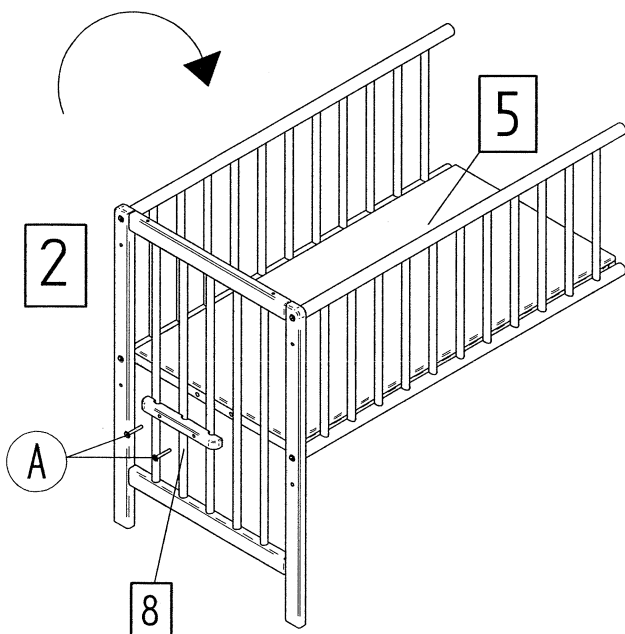
Montage / assembly / assemblage / montage / montaggio/ montaje /montagem /συνέλευση



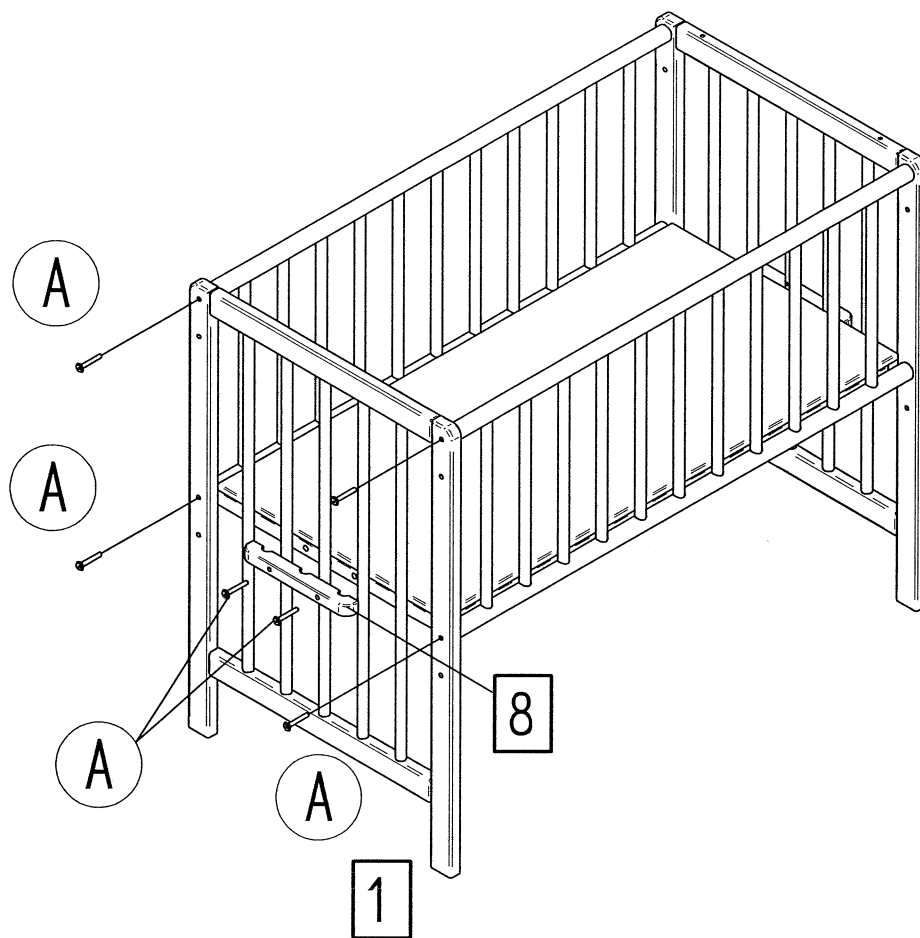
innen
inside
à l'intérieur
dentro
interno
binnen



Achtung ! Wiege darf nur mit Matratze benutzt werden.



Achtung bei der Benutzung als Stubenwagen beachten:
Bei der höchsten Position und niedrigsten Position des Bodens den Stift H einsetzen
Beim Benutzen des Stubenwagens in der untersten Position
des Bodens muß das Seitengitter in der 2. Position von oben verschraubt werden.



Beim Verschrauben des Bodens immer auf gleichmäßige Höhe auf beiden Seiten der Kopfteile achten.

Adjust height from floor to bed adults. If necessary, tighten grille and bar in lower position

Lors du vissage du fond hauteur toujours uniforme des deux côtés de la tête de lit croches.

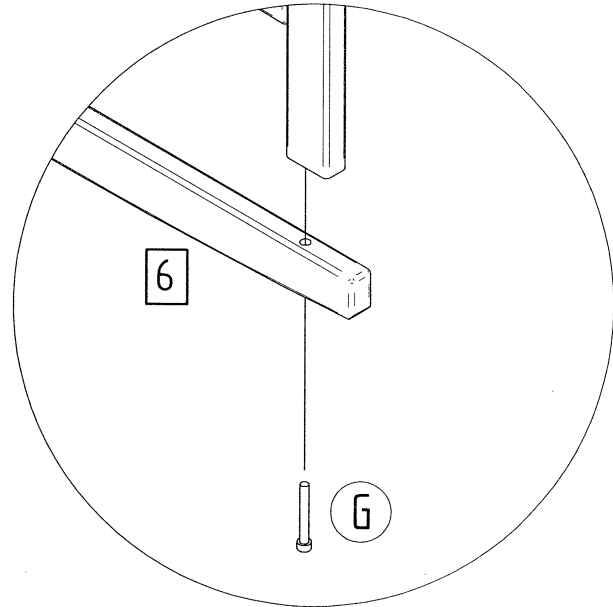
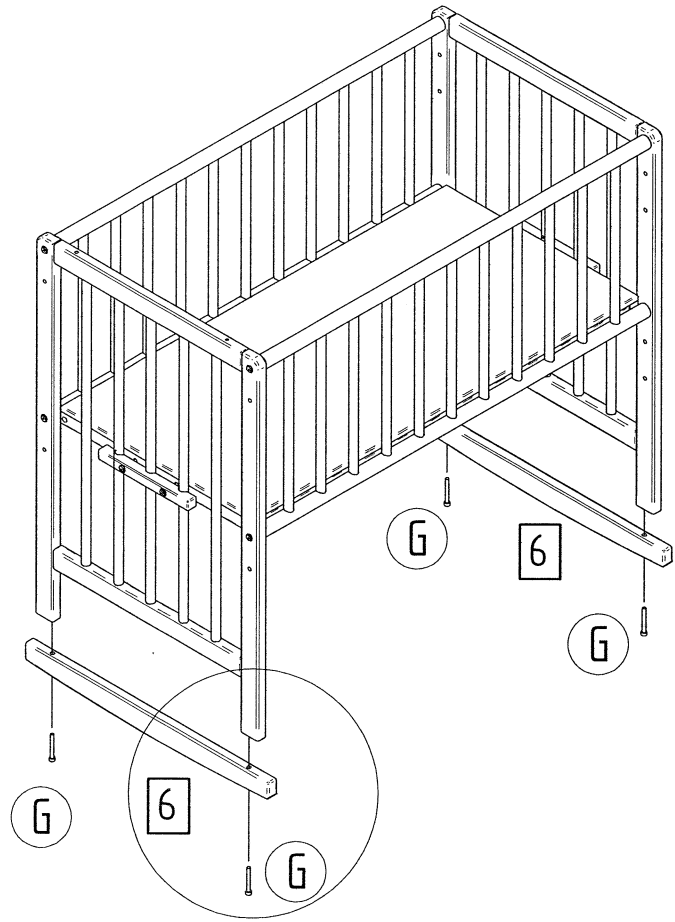
Indraaien van de bodem altijd gelijke hoogte aan beide zijden van de achtste hoofdeinden.

Durante le operazioni di avvitamento del fondo prestare sempre attenzione all'altezza omogenea su entrambi i lati della testata.

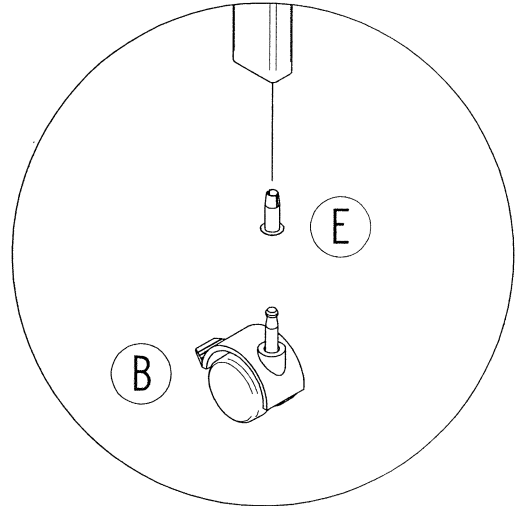
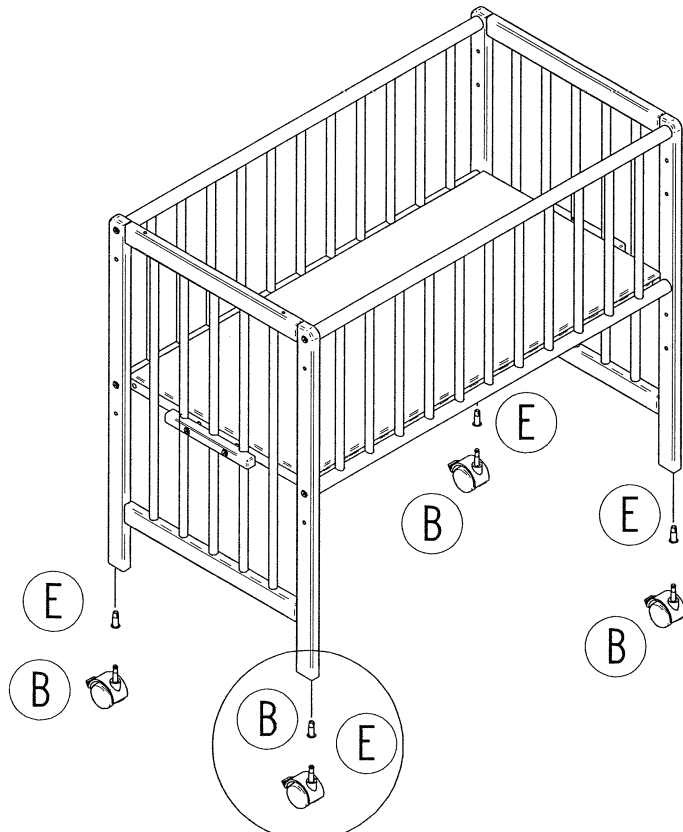
Ao apertar a parte inferior altura sempre uniforme em ambos os lados das cabeceiras oitavo.

Ao aparafusar a base, prestar sempre atenção à altura uniforme em ambos os lados das partes da cabeça

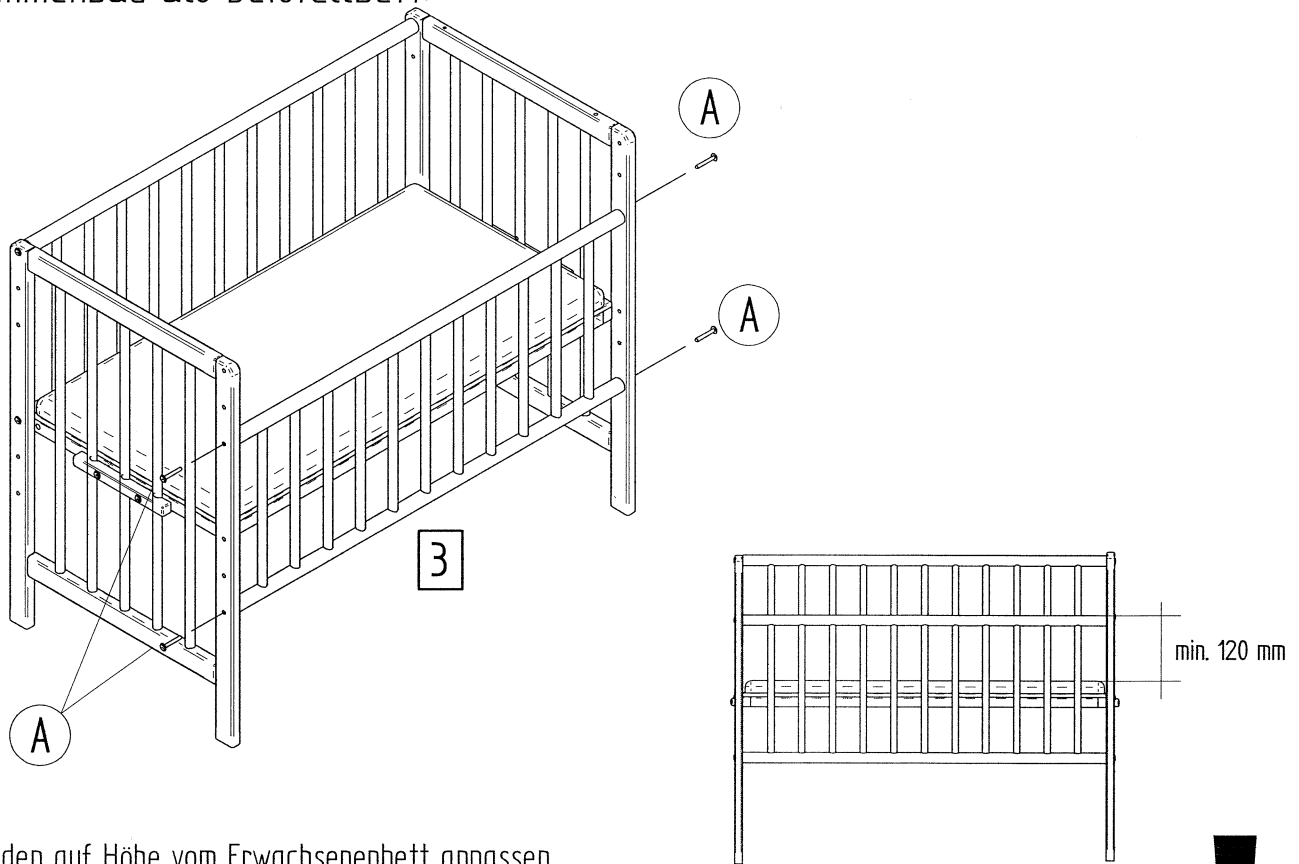
1. Zusammenbau als Wiege / Assembling the cradle / Montare il supporto
 Assembler le support/ Houder in elkaar zetten/ Montar o suport
 Montar el soporte



2. Zusammenbau als Stubenwagen / Assembly as bassinets/
 Assemblée en tant que berceaux / Vergadering bassin



Zusammenbau als Beistellbett:



Boden auf Höhe vom Erwachsenenbett anpassen.

2. Bettgitter einschrauben, bitte darauf achten, dass der Abstand zwischen Oberkante Gitter und Matratze mindestens 120 mm beträgt, um zu Verhindern dass das Kind ins Erwachsenenbett rollt. Sie haben 3 verschiedene Höhen zur Auswahl.



Beistellbett mit dem Gurt am Erwachsenenbett befestigen. Den Befestigungszustand des Verbindungssystem vor jedem Gebrauch überprüfen.

Produkt nicht verwenden, wenn ein Zwischenraum zwischen Beistellbett und Erwachsenenbett vorhanden ist.

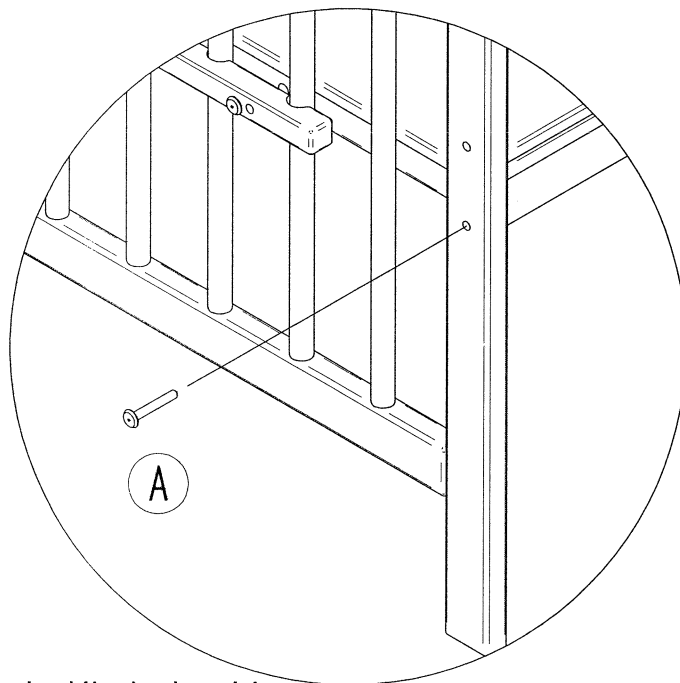
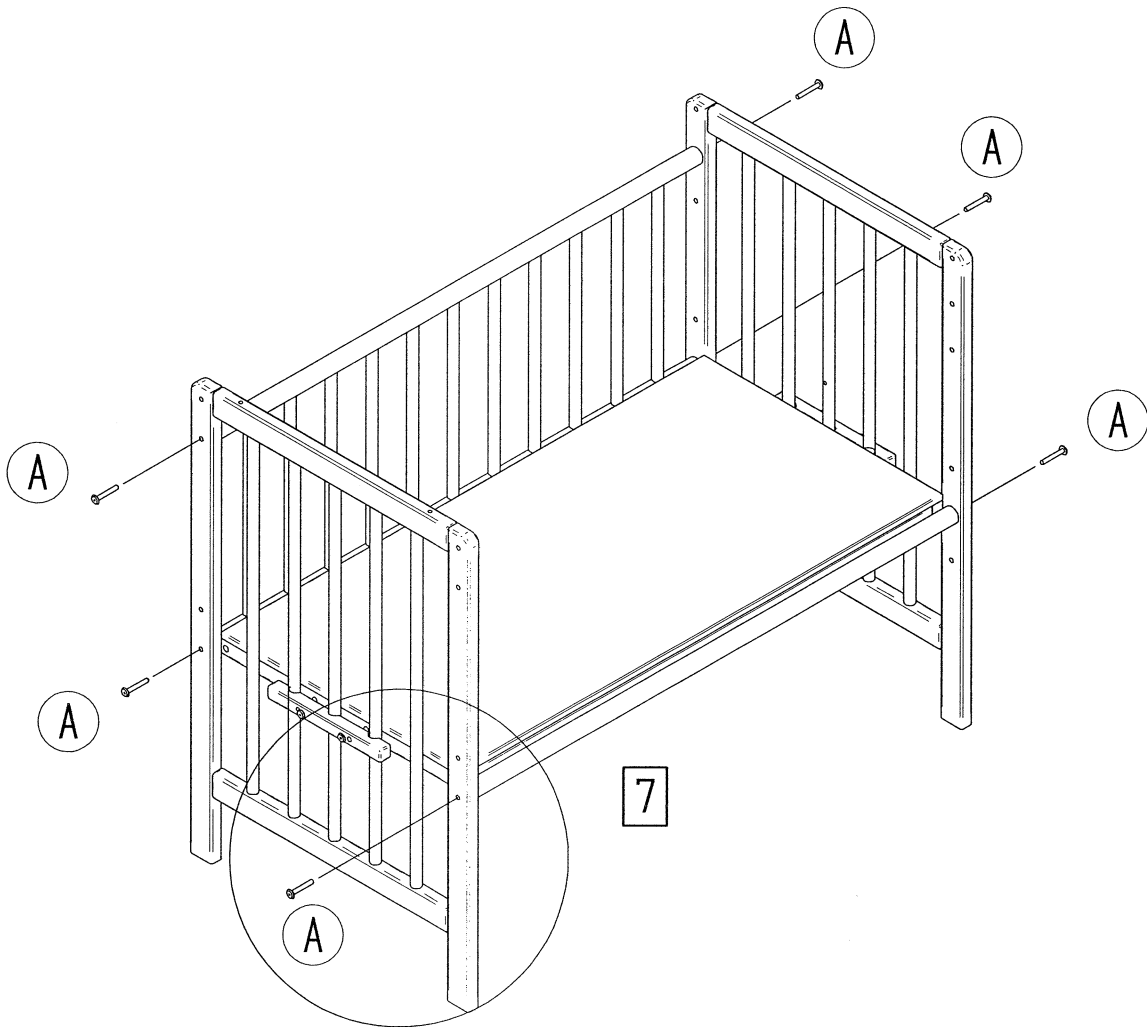
Zwischenräume dürfen nicht mit Kissen, Decken oder anderen Gegenständen geschlossen werden.

Zwischen Unterseite des Beistellbettes und der Matratze des Erwachsenenbettes darf kein Zwischenraum sein.

Beistellbett niemals in geneigter Stellung verwenden.

Bei Verwendung als Beistellbett die Rollen entfernen.

4. Zusammenbau als Kinderbank:



Achtung: Verwendung nur als Kinderbank!

WARNUNG - Vor Gebrauch dieses Produktes die Anleitung lesen.

WARNUNG – Bitte dieses Produkt nicht mehr benutzen, sobald das Kind sitzen oder knien oder sich selbst hochziehen kann.

WARNUNG – Bitte keine zusätzlichen Gegenstände (z.B. Spielzeug, Kissen....) in das Produkt legen.

WARNUNG – Das Produkt nicht in der Nähe eines anderen Produktes aufstellen, das eine Erstickungs- oder Strangulationsgefahr darstellen könnte. z.B. Schnüre, Rollläden-/Gardinenschnüre usw.

WARNUNG – Vergewissern Sie sich, dass das Produkt nicht in der Nähe von offenem Feuer oder starken Hitzequellen, z. B. elektrische Heizstrahler, Gasöfen, aufgestellt ist.

WARNUNG – Nicht mehr als eine Matratze in dem Produkt verwenden

Das Produkt muss auf einem waagerechten Boden aufgestellt werden.

Bitte keine kleinen Kinder unbeaufsichtigt in der Nähe des Produktes spielen lassen.

Wenn ein Teil des Produktes fehlt, gebrochen oder gerissen ist, darf das Produkt nicht mehr verwendet werden. Bitte nur originale Ersatzteile verwenden, keine behelfsmäßigen Teile als Ersatzteil verwenden.

Bitte verwenden Sie für das Produkt eine Matratze mit der Größe 90 cm x 45 cm. Maximale Höhe der Matratze 5 cm.

Ziehen Sie alle Schrauben fest an und kontrollieren Sie alle Befestigungselemente in regelmäßigen Abständen ob diese noch sachgemäß befestigt sind, da diese Fangstellen für Körperteile oder Kleidungsstücke des Kindes sein könnten (z.B. Schnüre Halsketten, Bänder für Säuglingsschnuller) und somit ein Strangulationsrisiko darstellen.

Verwendung als Beistellbett:

Das Beistellbett ist für Elternbetten mit einer oberen Matratzenhöhe von 315 bis 450 mm zu verwenden.

WARNUNG – Zur Vermeidung von Gefährdungen durch das Fangen des Kinderhalses am oberen Geländer des am Erwachsenenbett befindlichen Seitenteils darf dieses Geländer nicht höher als die Matratze des Erwachsenenbettes sein.

WARNUNG – Zur Vermeidung von Gefährdungen durch Aufwickeln muss das Verbindungssystem mit dem Erwachsenenbett stets fern und außerhalb des Beistellbettes gehalten werden, solange es nicht am Erwachsenenbett befestigt ist.

WARNUNG- Ein Beistellbett darf NUR verwendet werden, nachdem es sicher mit dem Erwachsenenbett verbunden ist und das zweite Seitenteil vollständig verschraubt. Mindestabstand Oberkante Matratze Oberkante Gitter 120 mm, um ein Herausrollen des Kindes in das Elternbett zu verhindern.