

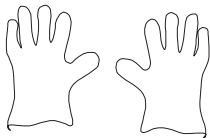
# Metall-Hochbeet Montageanleitung

Liebe Kundin, lieber Kunde!

Herzlichen Glückwunsch zum Kauf dieses Qualitätsproduktes. Dieses Produkt entspricht europäischen und nationalen Anforderungen. Um diese Anforderungen zu erhalten und die Konformität zu gewährleisten, bitten wir Sie, sich an diese Anleitung zu halten. Sie beinhaltet wichtige Informationen bzgl. der Bedienung und Montage dieses Produktes. Bitte bewahren Sie diese Anweisung zur späteren Verwendung auf.






Für Schäden, die durch unsachgemäße Bedienung entstehen, sowie daraus resultierende Folgeschäden wird keine Haftung übernommen. Auch für Sach- oder Personenschäden durch nicht ordnungsgemäße Bedienung, unter Nichtberücksichtigung der Sicherheitshinweise, wird keine Haftung übernommen. Bitte nehmen Sie aus Sicherheitsgründen selbst keine Veränderungen an dem Produkt vor. Nichteinhaltung der Sicherheitshinweise kann zu schweren Verletzungen führen.



Tragen Sie aus Sicherheitsgründen Arbeitshandschuhe bei der Montage!

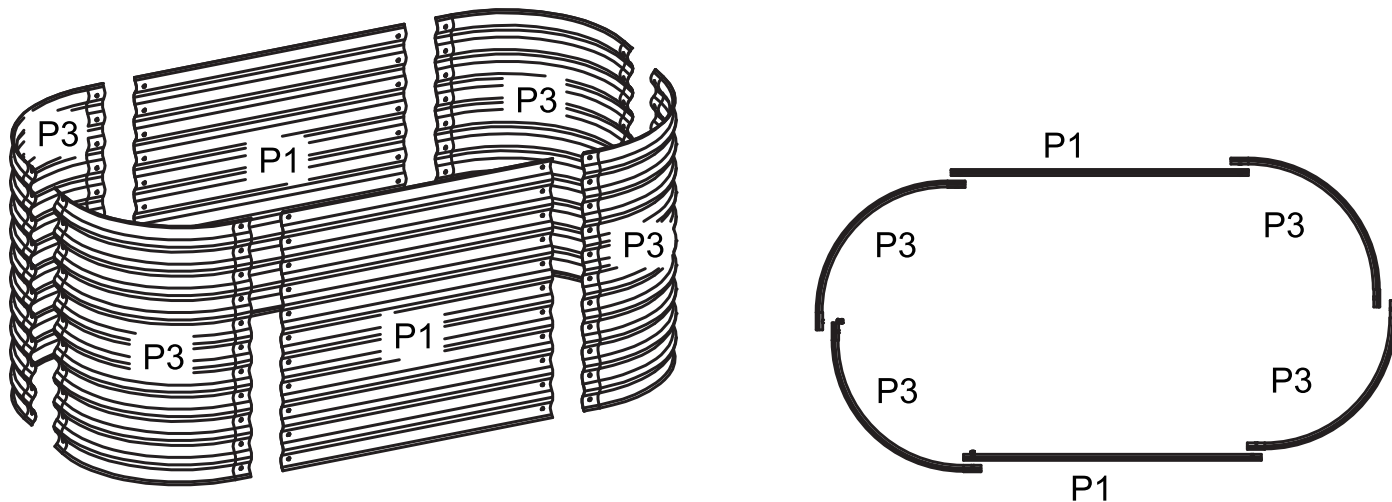
---

## Teileliste

Teil	Anzahl	Abbildung
P1	2	
P3	4	
F1	66	

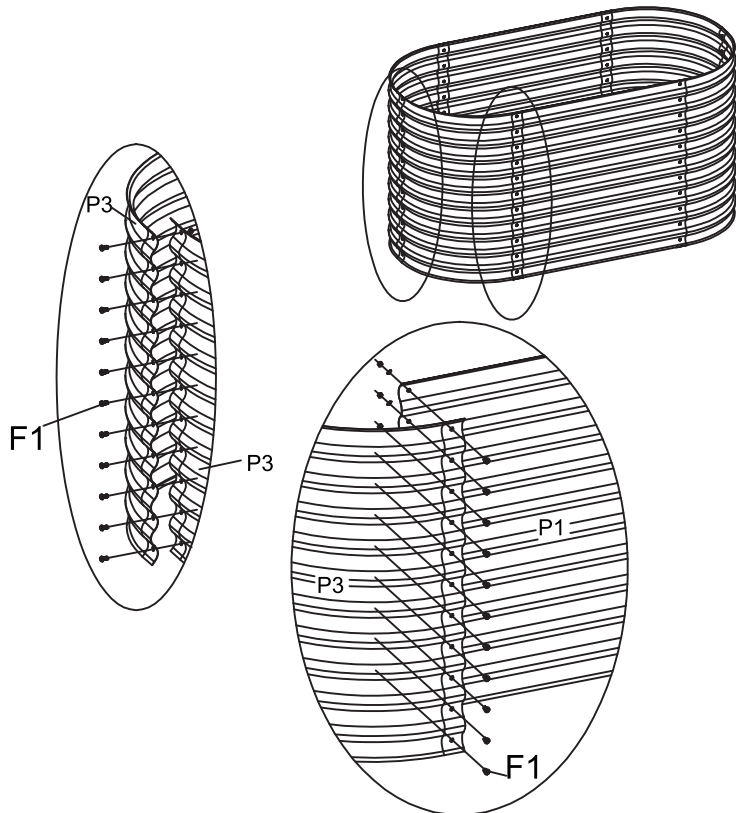
**Schritt 1:**

Ordnen Sie die Teile, wie in der Abbildung zu sehen, an.



**Schritt 2:**

Verbinden Sie nun alle Teile mit den Verbindungsschrauben (F1). Verwenden Sie die Unterlegscheiben unter den Schraubenmutter. (siehe Abb.)



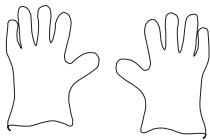
# Hochbeet Erweiterung Montageanleitung

Liebe Kundin, lieber Kunde!

vielen Dank für den Kauf der Hochbeet Erweiterung. Dieses Produkt entspricht europäischen und nationalen Anforderungen. Um diese Anforderungen zu erhalten und die Konformität zu gewährleisten, bitten wir Sie, sich an diese Anleitung zu halten. Sie beinhaltet wichtige Informationen bzgl. der Bedienung und Montage dieses Produktes. Bitte bewahren Sie diese Anweisung zur späteren Verwendung auf.

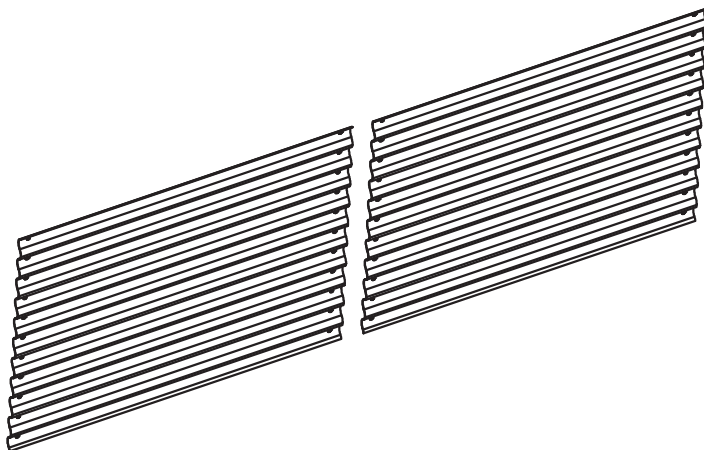


Für Schäden, die durch unsachgemäße Bedienung entstehen, sowie daraus resultierende Folgeschäden wird keine Haftung übernommen. Auch für Sach- oder Personenschäden durch nicht ordnungsgemäße Bedienung, unter Nichtberücksichtigung der Sicherheitshinweise, wird keine Haftung übernommen. Bitte nehmen Sie aus Sicherheitsgründen selbst keine Veränderungen an dem Produkt vor. Nichteinhaltung der Sicherheitshinweise kann zu schweren Verletzungen führen.









Tragen Sie aus Sicherheitsgründen Arbeitshandschuhe bei der Montage!

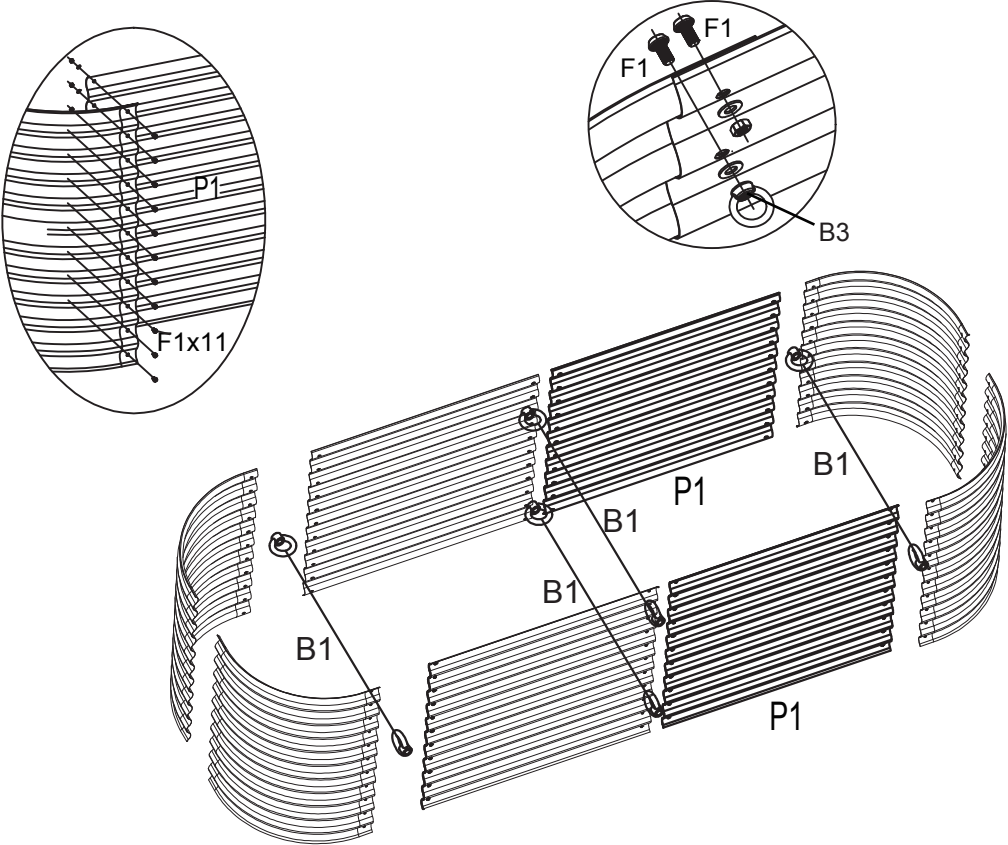
EXT-PB80H



Größe: 85x82cm

Abbildung	Teilenummer	Anzahl
	P1	2
	B1	4
	B2	8
	S1	1
	B3	8
	F1	22

Schritt 1:



Schritt 2:

