

Technaxx® * Gebrauchsanleitung Autoalarm mit Ladefunktion TX-100

& Fernbedienung zur Überwachung von Fahrzeuginnenräumen mit PIR-Bewegungssensor

Hiermit erklärt der Hersteller Technaxx Deutschland GmbH & Co.KG, dass sich dieses Gerät, zu dem diese Gebrauchsanleitung gehört, in Übereinstimmung mit den grundlegenden Anforderungen der Normen gemäß Richtlinie **RED 2014/53/EU**. Hier finden Sie die Konformitätserklärung: www.technaxx.de/ (in der unteren Leiste unter "Konformitätserklärung"). Vor dem ersten Gebrauch lesen Sie die Gebrauchsanleitung sorgfältig durch.

Telefonnummer für den technischen Service: 01805 012643 (14 Cent/Minute aus dem deutschen Festnetz und 42 Cent/Minute aus Mobilfunknetzen).
Kostenfreie E-Mail: support@technaxx.de

Dieses Gerät verfügt über einen aufladbaren Akku. Er muss vor dem ersten Gebrauch vollständig aufgeladen werden. Hinweis: Laden Sie den Akku des Geräts alle 2 bis 3 Monate, auch wenn es nicht verwendet wird.

Die Gebrauchsanleitung für zukünftige Bezugnahme oder eine Produktweitergabe sorgfältig aufbewahren. Verfahren Sie ebenso mit dem Originalzubehör dieses Produktes. Im Garantiefall wenden Sie sich bitte an den Händler oder das Ladengeschäft, wo Sie dieses Produkt gekauft haben.

Garantie 2 Jahre

Viel Spaß mit Ihrem Produkt * Teilen Sie Ihre Erfahrungen auf der Amazon-Website

Besonderheiten

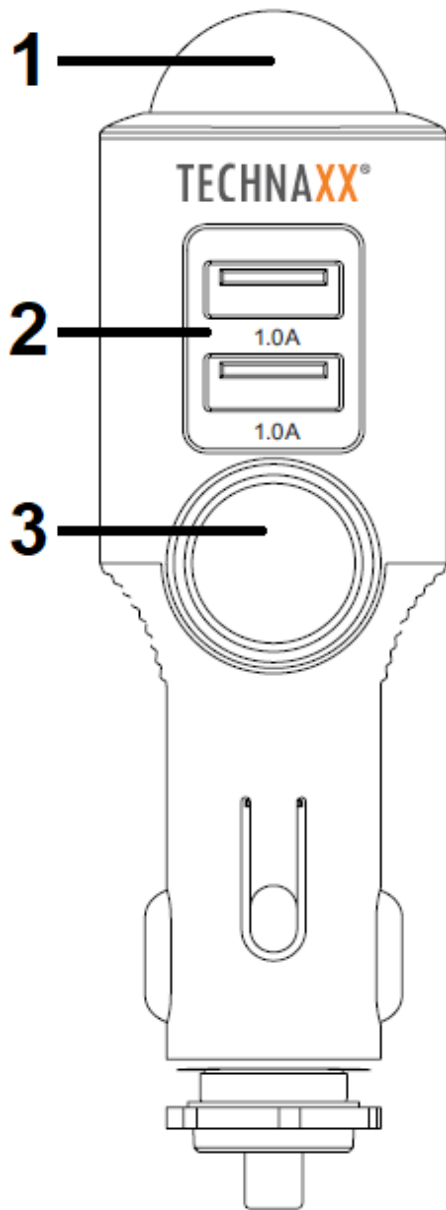
- 12–24V aufladbarer Autoalarm für den Zigarettenanzünder
- Hat 2 USB-Ladeanschlüsse mit je 5V/1A Ausgangsleistung
- Automatische Alarmauslösung bei Bewegungserkennung durch PIR-Sensor (Passiver Infrarotsensor zur Erkennung von Körperbewegungen für den Autoinnenraum)
- Eingebauter 450mAh Akku für ~6 Tage Standby-Zeit gewährleistet die Alarmauslösung auch bei ausgeschaltetem Motor
- Eingebaute Alarmsirene mit 110dB
- Fernbedienung zum Aktivieren und Deaktivieren des Alarms
- LED-Statusanzeige
- Überladungsschutz 2,8A & Schutz vor Kurzschlüssen
- Einfache Handhabung und Installation

Technische Spezifikationen

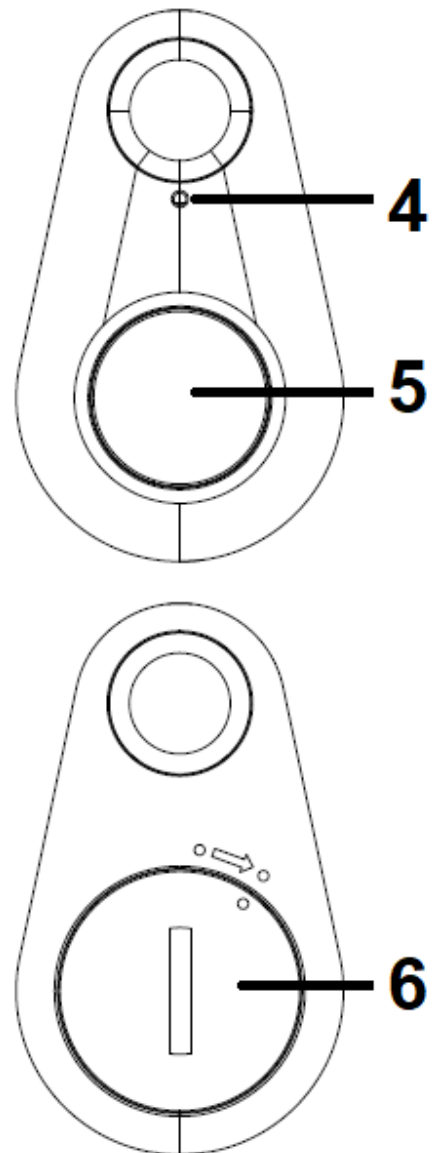
Erfassungsdistanz	~3m im Autoinnenraum (ohne Hindernisse, z.B. Rückwand im Lkw)	
Erfassungsbereich	120° Kegelwinkel	
Reichweite IR Fernbedienung	~8m (offene Bereiche)	
Alarmdauer	maximal 2 Minuten	
Stromversorgung	Eingebauter aufladbarer 450mAh Lithium-Polymer Akku 4,2V	
Ladezeit	~3–4 Stunden	
Betriebszeit	~5 Tage (bei 5 Alarmauslösung pro Tag)	
Standby-Zeit	~6 Tage	
Eingangsspannung	DC 12–24V (Zigarettenanzünder)	
Ladestrom	65mA	
Betriebsstrom	26mA	
USB-Ausgang	Aufladen 2x 5V / 1A	
Übertragungsfrequenz	433,92 MHz	
Frequenztyp	ASK	
Max. ausgestrahlte Ausgangsleistung	20mW (durch Drücken der Fernbedienungstaste, nicht kontinuierlich)	
Material	ABS	
Gewicht / Maße Autoalarm	44g / (L) 3,2 x (B) 3,2 x (H) 11,5cm	
Gewicht / Maße Fernbedienung	10g / (L) 5,3 x (B) 3,1 x (H) 1,0cm	
Verpackungsinhalt	Autoalarm mit Ladefunktion TX-100, Fernbedienung (mit Knopfzellenbatterie CR2032 3V), Gebrauchsanleitung	

Produktüberblick

Autoalarm / Ladegerät



Fernbedienung



1	PIR (Bewegungserkennung)	4	Anzeige (Bestätigung)
2	USB-Ladeanschluss (2x 5V/1A)	5	Fernbedienungstaste (aktivieren/deaktivieren)
3	Alarmsirene	6	Batteriefach der Fernbedienung

Produkt aufladen

Das Gerät **zur Inbetriebnahme** in den 12-24V Zigarettenanzünder Ihres Fahrzeugs stecken, um das Gerät einzuschalten. Laden Sie das Gerät vor Gebrauch 3-4 Stunden lang auf. Sie können auch ein externes Ladegerät* (*nicht im Lieferumfang enthalten) benutzen, um das Gerät aufzuladen.

Hinweis: Bei manchen Autos bleibt der Zigarettenanzünder ausgeschaltet, solange der Motor des Autos nicht gestartet wird. Lassen Sie also bitte den Motor an, um den Zigarettenanzünder mit Strom zu versorgen.

Inbetriebnahme

Nach dem Einstecken in den Zigarettenanzünder werden gleichzeitig drei Vorgänge initiiert:

1. Nach dem Einstecken des Gerätes ertönt ein kurzer Piepton. Das Gerät ist betriebsbereit und kann den Befehl der Fernbedienung empfangen.
2. Sie müssen das Gerät einmal mit der mitgelieferten Fernbedienung koppeln um sicherzustellen, dass die Fernbedienung ausschließlich mit Ihrem Autoalarm gekoppelt ist. Dies ist nur in den ersten 5 Sekunden nach dem Einstecken des Geräts in den Zigarettenanzünder möglich. Die Taste auf der Fernbedienung kurz drücken, bis Sie einen 4x Piepton hören. Jetzt ist die Fernbedienung mit Ihrem Autoalarm gekoppelt.
3. Die rote Kontrollanzeige in der Kuppel des Geräts leuchtet auf. Sie zeigt an, dass die Batterie geladen wird (Ladestrom 65mA). Wenn das Gerät vollständig aufgeladen ist, erlischt die ROTE Kontrollanzeige.

Fernbedienung & Funktion

Aktivierung (Scharfschaltung)

Der PIR-Sensor kann durch kurzes Drücken der Fernbedienungstaste aktiviert werden.

Sobald der PIR-Sensor aktiviert ist, dauert es ca. 5 Sekunden, bis das Gerät scharf geschaltet ist. Ist es scharf geschaltet, blinkt die BLAUE LED alle 5 Sekunden. Wird eine menschliche Aktivität erfasst, blinkt die BLAUE LED schnell im Sekundentakt, und eine laute Alarmsirene ertönt. Die Alarmsirene erklingt zwei Minuten lang ununterbrochen (Arbeitsstrom im Alarmstatus entspricht 26mA).

Deaktivierung (Unscharfschaltung)

Um den PIR-Sensor zu deaktivieren und die Alarmsirene abzustellen, kurz die Taste auf der Fernbedienung drücken. Sie hören 2x kurze Pieptöne, und die blaue Kontrollanzeige hört auf zu blinken. Der maximale Abstand zur Unscharfschaltung des Geräts vor dem Einsteigen beträgt ~8m (offene Bereiche).

Abschaltung des Geräts

Halten Sie die Fernbedienungstaste gedrückt (3-4 Sekunden lang), hören Sie einen kurzen und einen langen Piepton. Anschließend schaltet sich die Gerätebatterie ab. Nicht nur der PIR-Sensor wird ausgeschaltet, sondern das gesamte Gerät wird für den Transport oder für längere Nichtbenutzung ausgeschaltet.

Alle Kontrollanzeigen schaltet sich ab, mit Ausnahme der Ladeanzeige (ROT), falls das Gerät weiterhin in einen aktiven Zigarettenanzünder eingesteckt ist. Das Gerät kann nur dann aktiviert/scharf geschaltet werden, wenn Sie es erneut in den Zigarettenanzünder einstecken, oder sobald der Zigarettenanzünder dem Gerät einen neuen Impuls gibt. Die Fernbedienung funktioniert nicht, wenn das Gerät ausgeschaltet ist.

Hinweis:

- Die Fernbedienung kann auch bei verschlossenem Auto von außen durch das Fenster bedient werden.
- Wird die Taste gedrückt, gibt die Fernbedienung eine akustische und visuelle Rückmeldung.

USB-Ladefunktion

Wird das Gerät über den Zigarettenanzünder im Auto betrieben, können Sie den USB-Ladeanschluss über ein USB-Kabel* (*nicht im Lieferumfang enthalten) an Ihr Mobiltelefon anschließen. Das Gerät funktioniert jetzt als Ladegerät für das Mobiltelefon. Es ist auch möglich, andere Geräte über den USB-Anschluss aufzuladen.

Hinweis: Die maximale Ausgangsleistung des **USB-Anschlusses** beträgt **2x 1A**.

Dualbetrieb

Wenn Sie zwei Autoalarme besitzen, können Sie sie diese mit einer einzigen Fernbedienung bedienen. Es besteht keine Notwendigkeit, zwei Fernbedienungen mitzuführen. Sie können z.B. einen Autoalarm im Kofferraum und den anderen Autoalarm in der Mittelkonsole zwischen Fahrer- und Beifahrersitz aufbewahren.

Sie müssen jedoch beide Geräte **vor dem Einstecken** mit der Fernbedienung koppeln, und zwar indem Sie beide Geräte gleichzeitig in den Zigarettenanzünder stecken. Jetzt befinden sich beide Geräte 5 Sekunden lang im Kopplungs-Modus. Drücken Sie die Taste auf der Fernbedienung, um beide Geräte mit der Fernbedienung zu koppeln. Ein 4x Piepton wird die erfolgreiche Kopplung bestätigen. Weitere Informationen zur Kopplung finden Sie unter **Inbetriebnahme Punkt 2**.

Achtung: Sie können die Geräte nicht nacheinander koppeln. Es ist notwendig, die Geräte gleichzeitig einzustecken, um eine einzige Fernbedienung verwenden zu können.

Austausch der Batterie in der Fernbedienung

Wenn die Fernbedienung nach Betätigung der Taste kein akustisches oder visuelles Signal abgibt, muss die Batterie (CR2032) ausgetauscht werden. Benutzen Sie zum Öffnen des Batteriefachs eine Münze. Drehen Sie die Abdeckung auf der Fernbedienungsrückseite mit einer Münze nach links. Die Batterie einsetzen. Sie sollten jetzt den Pluspol der Batterie sehen können. Zum Schließen des Fachs drehen Sie die Abdeckung mit der Münze nach rechts.

Fehlerbehebung

→ Entfernen Sie zuerst den kleinen Plastikstreifen auf der Rückseite der Fernbedienung.

Das Gerät konnte nicht gekoppelt werden

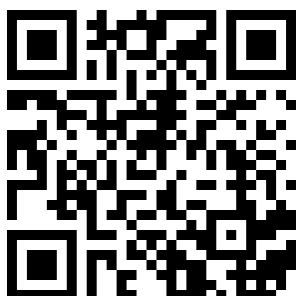
→ Wenn die Kopplung in den ersten 5 Sekunden fehlschlägt, ziehen Sie das Gerät aus dem Zigarettenanzünder, stecken es dann erneut ein und drücken den Knopf auf der Fernbedienung zum Koppeln.

Hinweis: In den ersten 5 Sekunden direkt nachdem Sie das Gerät in den Zigarettenanzünder eingesteckt haben ist es immer möglich, eine Fernbedienung zu koppeln.

Produktvideo

Entweder diesen QR-Code mit dem Smartphone scannen, oder diesen YouTube Link nutzen:

<https://www.youtube.com/watch?v=hEVhOXNzbg0>

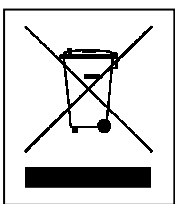


Warnhinweise

- Um die Lebensdauer dieses Geräts zu verlängern, ziehen Sie es heraus, bevor Sie den Motor des Autos anlassen.
- Zum Vermeiden des Stromschlagrisikos oder andere Schäden entfernen Sie keine der Abdeckungen.
- Nehmen Sie das Gerät nicht auseinander. Dies kann zum Kurzschluss oder zu Beschädigungen führen.
- Das Gerät nicht fallenlassen oder schütteln, da interne Schaltkreise oder die Feinmechanik beschädigt werden können.
- Das Gerät in einer trockenen und gut belüfteten Umgebung aufbewahren, ohne Feuchtigkeit und hohe Temperaturen, um die Gefahr von Feuer oder Stromschlag (Tropfen/Spritzer/Wärmequellen/Heizkörper/direkte Sonneneinstrahlung vermeiden).
- Das Gerät von Kleinkindern fernhalten.



Sicherheits- und Entsorgungshinweise für Batterien: Kinder von Batterien fernhalten. Wenn ein Kind eine Batterie verschluckt, zum Arzt oder direkt in ein Krankenhaus gehen! Auf korrekte Polarität (+) und (-) der Batterien achten! Nie alte und neue Batterien oder verschiedene Typen zusammen verwenden. Batterien nie kurzschließen, öffnen, verformen, aufladen! **Verletzungsrisiko!** Batterien niemals ins Feuer werfen! **Explosionsgefahr!**



Hinweise zum Umweltschutz: Verpackungen sind recycelbares Rohmaterial. Alte Geräte nicht im Hausmüll entsorgen. **Reinigung:** Gerät vor Verschmutzung schützen (mit sauberem Tuch reinigen). Keine rauen, groben Materialien oder Lösungsmittel oder andere aggressive Reinigungsmittel verwenden. Gereinigtes Gerät gründlich abwischen. **Inverkehrbringer:** Technaxx Deutschland GmbH & Co.KG, Kruppstr. 105, 60388 Frankfurt a.M., Deutschland