

## D Montage und Sicherheitshinweise

### Einleitung:



Herzlichen Glückwunsch! Mit Ihrem Kauf haben Sie sich für ein hochwertiges Produkt entschieden.

Machen Sie sich vor der ersten Verwendung mit dem Produkt vertraut. Lesen Sie hierzu aufmerksam die nachfolgende Gebrauchsanleitung. Benutzen Sie das Produkt nur wie beschrieben und für die angegebenen Einsatzbereiche. Bewahren Sie diese Anleitung gut auf. Händigen Sie alle Unterlagen bei Weitergabe des Produktes an Dritte ebenfalls mit aus.

### Hinweise:

Dieser Artikel dient als Spiel- und Liegeplatz im Innenbereich für Katzen. Nur zur privaten Nutzung. Nicht für den gewerblichen Einsatz.

### Achtung!



#### **LEBENS- UND UNFALLGEFAHR FÜR KLEINKINDER UND KINDER!**

Lassen Sie Kinder niemals unbeaufsichtigt mit dem Verpackungsmaterial. Es besteht Erstickungsgefahr. Halten Sie das Produkt von Kindern fern. Das Produkt ist kein Kinderspielzeug.

Halten Sie Kinder während der Montage vom Arbeitsbereich fern. Zum Lieferumfang gehören Schrauben und andere Kleinteile. Diese können beim Verschlucken oder Inhalieren lebensgefährlich sein.

#### **VORSICHT! VERLETZUNGSGEFAHR!**

Lassen Sie Kinder nicht unbeaufsichtigt! Das Produkt ist kein Kletter- oder Spielgerät! Stellen Sie sicher, dass Personen, insbesondere Kinder, nicht auf das Produkt klettern bzw. sich nicht daran hochziehen.

Setzen oder stellen Sie sich nicht auf das Produkt. Belasten Sie das Produkt nicht über 8 kg. Andernfalls drohen Verletzungsgefahr und/oder Beschädigungen des Produkts.

### Sicherheitshinweise

Halten Sie das Produkt von Hitzequellen und Feuchtigkeit fern.

Beim Spielen das Tier beaufsichtigen.

Stellen Sie den Artikel auf einen ebenen und festen Untergrund, nicht in der Nähe von Treppen aufstellen

Kontrollieren Sie den Artikel regelmäßig auf Abnutzungen. Kontrollieren Sie regelmäßig den festen Sitz aller Schraubverbindungen! Der Artikel darf nur in einwandfreiem Zustand verwendet werden!

#### **Vorsicht! Brandgefahr!**

Stellen Sie das Produkt nicht in der Nähe von offenem Feuer auf. In, auf oder in der Umgebung des Artikels keine gefährlichen Objekte wie Kerzen oder elektrische Geräte aufstellen.

### Montage:

Montieren Sie das Produkt gemäß der Abbildung

### Reinigung und Pflege:

Bitte nur mit einem Staubtuch oder einem feuchten Lappen reinigen. Keine scheuernden Putzmittel verwenden.

### Entsorgung:

Die Verpackung besteht aus umweltfreundlichen Materialien. Entsorgen Sie diese in den örtlichen Recyclingbehältern. Möglichkeiten zur Entsorgung des ausgedienten Produkts erfahren Sie bei Ihrer Gemeinde- oder Stadtverwaltung.

### Technische Daten:

Maße aufgebaut: ca. 45 x 39 x 58 cm

#### **Art. Nr.: 43108e**

Stand der Informationen: 07/2021

**dobar** e-Commerce GmbH

Fabrikstraße 3

D - 48599 Gronau

+49 (0)25 62 / 81 46 27

+49 (0)25 62 / 81 46 28

service@dobar-e.com

## GB Installation and safety instructions

### Introduction:



Congratulations! By purchasing this product, you have opted for top quality.

Please make yourself familiar with this product before using it for the first time. To familiarize yourself with the product, please read the following instructions thoroughly. Only use the product as described and for the areas of application specified. Keep these instructions in a safe place for future reference. When passing on the product to third parties, please make sure to hand over all documents as well.

### Notes:

This article serves as an indoor play and rest area for cats. For private use only. Not for commercial use.

### Caution!



#### **DANGER TO LIFE AND RISK OF ACCIDENT FOR INFANTS AND CHILDREN!**

Never leave children unsupervised with the packaging material. There is a risk of suffocation. Keep the product away from children. The product is not a children's toy.

Keep children away from the work area while installing the product. The scope of delivery includes screws and other small parts. They can pose a danger to life when they are swallowed or inhaled.

#### **CAUTION! Risk of injury!**

Never leave children unsupervised! The product is not a climbing frame or a playground item! Make sure that persons, particularly children, do not climb up onto the product and do not pull themselves up on it.

Do not sit or stand on the product. Do not place over 8 kg of weight on the product. Otherwise, there is a risk of injury and/or damaging the product.

### Safety notes

Keep the product away from sources of heat and humidity.

Keep the animal under supervision while it is playing.

Stand the article on a level and stable surface; do not stand it close to steps

Check the article regularly for wear. Carry out regular checks that all screw connections are tight. The article may only be used if in perfect condition.

#### **Fire hazard!**

Do not place the product nearby open fire. Do not place any hazardous objects, such as candles or electrical appliances nearby, on or in the product.

### Mounting:

Install the product as shown in the illustration.

### Cleaning and maintenance:

Please do only clean with a duster or a damp cloth. Do not use any scouring agents!

### Waste disposal:

The packaging is made of environmentally friendly materials. Dispose of the packaging using the local recycling containers. Your local administration authorities will provide you with information about disposal facilities for the disused product.

### Technical data:

Dimensions (when assembled): approx. 45 x 39 x 58 cm

#### **Item No.: 43108e**

Document status as at: 07/2021

**dobar** e-Commerce GmbH

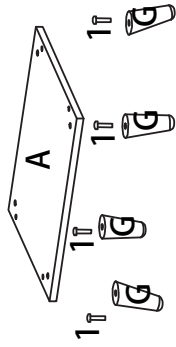
Fabrikstraße 3

D - 48599 Gronau

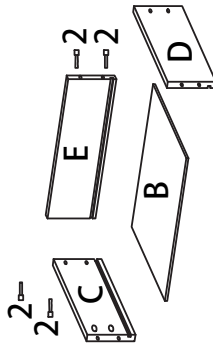
GERMANY

service@dobar-e.com

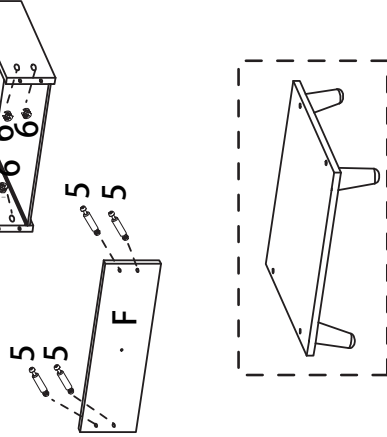
①



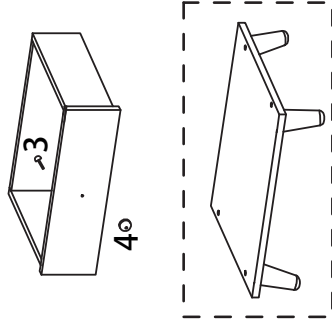
②



③



④



1X

45\*39\*1.5cm

A



1X

37.3\*11.8\*1.5cm

E



1X

38.2\*31.8\*0.5cm

B



1X

40.4\*11.9\*1.5cm

F



1X

32.5\*11.8\*1.5cm

C



4X

D4\*10cm

G



1X

32.5\*11.8\*1.5cm

D

4X

D8\*35mm (1)

4X

D7\*40mm (2)

1X

D4\*20mm (3)

1X

(4)

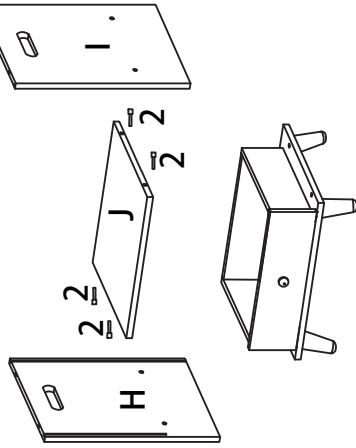
4X

(5)

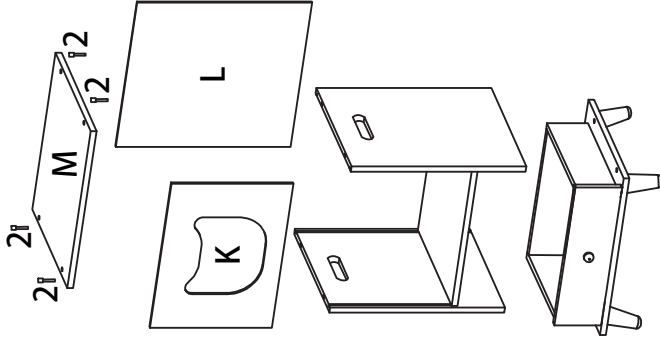
4X

(6)

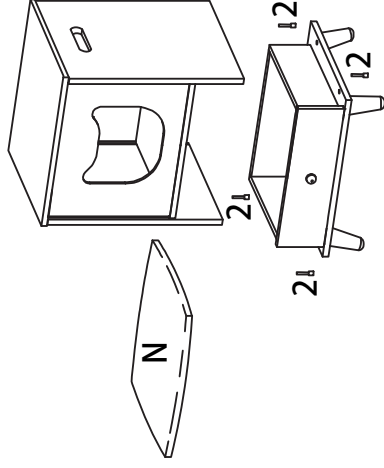
⑤



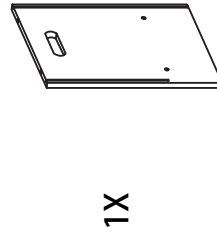
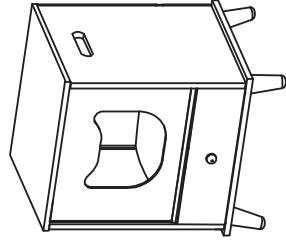
⑥



⑦



⑧



1X

39\*45\*1.5cm

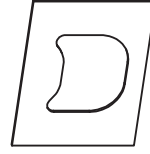
H



1X

39\*45\*1.5cm

I



1X

41.4\*31.5\*0.5cm

K



1X

41.4\*45\*0.5cm

L



1X

45\*39\*1.5cm

M

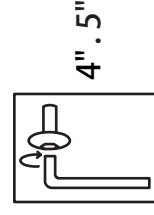


1X

40\*37cm

N

12X  D7\*40mm (2)



4" .5"