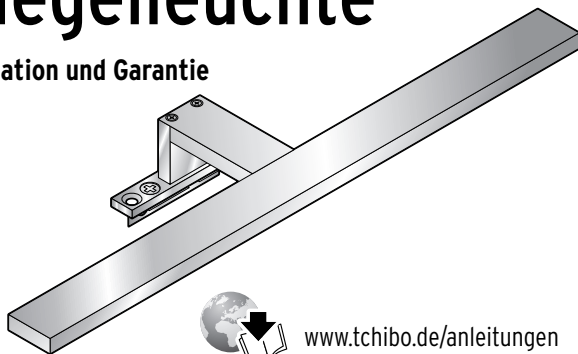


# LED-Spiegelleuchte

de Produktinformation und Garantie



[www.tchibo.de/anleitungen](http://www.tchibo.de/anleitungen)

## Sicherheitshinweise



Der Artikel ist mit Sicherheitsvorrichtungen ausgestattet. Lesen Sie trotzdem aufmerksam die Sicherheitshinweise und benutzen Sie den Artikel nur wie in dieser Anleitung beschrieben, damit es nicht versehentlich zu Verletzungen oder Schäden kommt.

Bewahren Sie diese Anleitung zum späteren Nachlesen auf. Bei Weitergabe des Artikels ist auch diese Anleitung mitzugeben.

### Verwendungszweck

- Die LED-Spiegelleuchte ist zum Einsatz im Privathaushalt konzipiert und für gewerbliche Zwecke nicht geeignet.
- Die LED-Spiegelleuchte darf ausschließlich in Innenräumen verwendet werden.

### GEFAHR für Kinder

- Kinder erkennen nicht die Gefahren, die bei unsachgemäßem Umgang mit Elektrogeräten entstehen können. Halten Sie Kleinkinder daher von dem Artikel fern.
- Halten Sie Kinder von Verpackungsmaterial und Kleinteilen fern. Es besteht u.a. Erstickungsgefahr!

### GEFAHR durch Elektrizität

- Bei der Montage in Feuchträumen (Badezimmern o.Ä.) muss die Norm DIN VDE 0100 Teil 701 (Bereich 2) beachtet werden. Darin sind u.a. die Mindestabstände von stromführenden Teilen (Leuchtmittel, Netzkabel etc.) zu Wasserquellen (Wasserhahn, Dusche, Wanne etc.) festgelegt. Zu Ihrer eigenen Sicherheit lassen Sie sich bei der Montage in einem Feuchtraum von einer Elektrofachkraft beraten.
- Achten Sie darauf, dass kein Wasser - z.B. beim Reinigen - in die elektrischen Komponenten eindringt.
- Bei Anschluss der LED-Spiegelleuchte an eine Steckdose stecken Sie den Netzstecker erst nach der Wandmontage in die Steckdose.
- Fassen Sie den Stecker nicht mit nassen Händen an.
- Bei Anschluss der LED-Spiegelleuchte an eine Steckdose ziehen Sie den Netzstecker aus der Steckdose, ...  
... bevor Sie die Leuchte reinigen,  
... bei Gewitter,... wenn während des Betriebes Störungen auftreten.

Ziehen Sie dabei immer am Netzstecker, nicht am Netzkabel.

- Schließen Sie die LED-Spiegelleuchte nicht an, wenn das Netzkabel oder andere Teile der Beleuchtung sichtbare Schäden aufweisen.
- Die LED-Spiegelleuchte darf nicht in explosionsgefährdeten Räumen benutzt werden.
- Vergewissern Sie sich vor der Montage, dass sich keine Rohre oder Leitungen an der Bohr- stelle befinden.
- Nehmen Sie keine Veränderungen am Artikel vor. Auch das Netzkabel darf nicht selbst aus- getauscht werden. Lassen Sie Reparaturen an der Leuchte und am Netzkabel nur in einer Fachwerkstatt oder im Service Center durch- führen. Durch unsachgemäße Reparaturen können erhebliche Gefahren für den Benutzer entstehen.

### **WARNUNG vor Verletzungen**

- Verlegen Sie das Netzkabel so, dass es nicht zur Stolperfalle wird.

### **WARNUNG vor Augenschäden**

- Schauen Sie nicht direkt in das LED-Licht.

### **VORSICHT – Sachschäden**

- Die LED-Spiegelleuchte ist zum Befestigen auf einem Schrank o.Ä. und zur Montage an der Wand geeignet. Das beiliegende Montagemate- rial ist geeignet zur Wandmontage für übliches, festes Mauerwerk. Informieren Sie sich vor der Wandmontage über das geeignete Montagemate- rial für Ihre Wand und tauschen Sie es ggf. aus.
- Die eingebauten LEDs können und dürfen nicht getauscht werden.
- Verwenden Sie zum Reinigen keine scheu- ernden oder ätzenden Mittel bzw. harte Bürsten etc.

---

## **Entsorgen**

Der Artikel und seine Verpackung wurden aus wertvollen Materialien hergestellt, die wieder- verwertet werden können. Dies verringert den Abfall und schont die Umwelt.

Entsorgen Sie die **Verpackung** sortenrein. Nutzen Sie dafür die örtlichen Möglichkeiten zum Sammeln von Papier, Pappe und Leichtver- packungen.

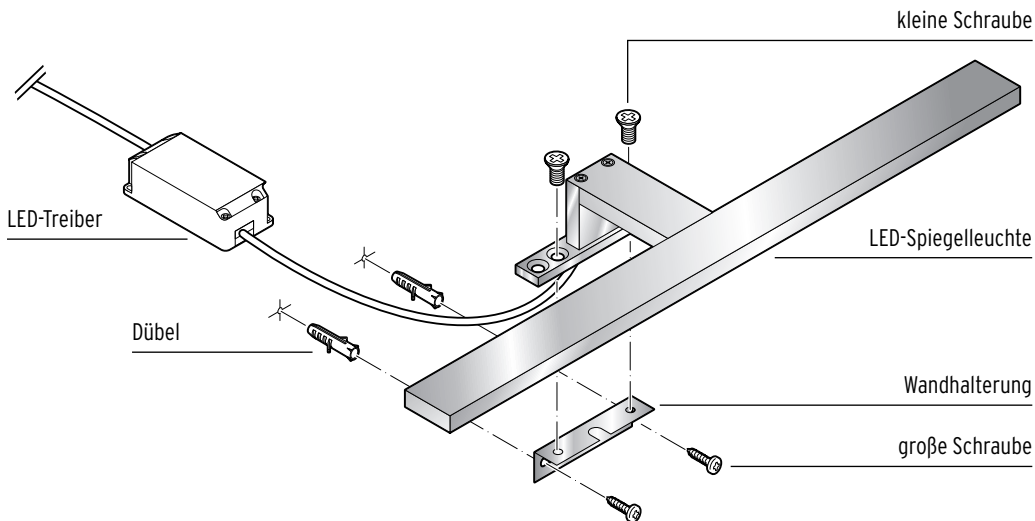


**Geräte**, die mit diesem Symbol gekennzeichnet sind, dürfen nicht mit dem Hausmüll entsorgt werden!

Sie sind gesetzlich dazu verpflichtet, Altgeräte getrennt vom Hausmüll zu entsorgen.

Informationen zu Sammelstellen, die Altgeräte kostenlos entgegennehmen, erhalten Sie bei Ihrer Gemeinde- oder Stadtverwaltung.

## Auf einen Blick (Lieferumfang)



## Technische Daten

Modell:	323 462
Netzspannung:	230-240 V ~ 50 Hz
Leuchtmittel:	max. 6 Watt, neutralweiß
Schutzklasse:	II <input type="checkbox"/>
Umgebungstemperatur:	+10 bis +40 °C
Made exclusively for:	Tchibo GmbH, Überseering 18, 22297 Hamburg, Germany <a href="http://www.tchibo.de">www.tchibo.de</a>

Im Zuge von Produktverbesserungen behalten wir uns technische und optische Veränderungen am Artikel vor.



# Montage

## Auspacken



**GEFAHR für Kinder** - Lebensgefahr durch Ersticken/Verschlucken

- Halten Sie das Verpackungsmaterial von Kindern fern. Entsorgen Sie es sofort. Bewahren Sie auch Kleinteile (Schrauben) außerhalb der Reichweite von Kindern auf.

1. Entfernen Sie sämtliches Verpackungsmaterial. Achten Sie darauf, dass Sie nicht versehentlich Montagematerial wegwerfen.
2. Prüfen Sie, ob die Leuchte unbeschädigt ist und alle Teile vorhanden sind.

## Wandmontage

### Bohrlöcher anzeichnen und Wandhalterung montieren



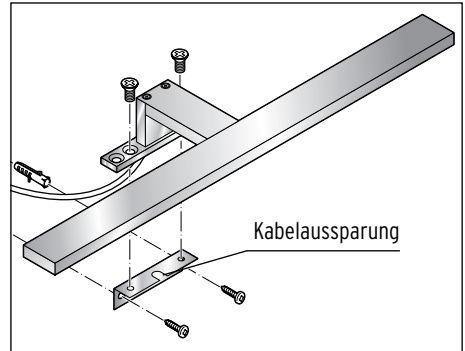
**GEFAHR** - Lebensgefahr durch Stromschlag

- Vor der Montage muss die Sicherung ausgeschaltet bzw. die Stromleitung spannungslos geschaltet werden.
- Vergewissern Sie sich, dass sich keine Rohre oder Leitungen an den Bohrstellen befinden.

### VORSICHT - Sachschaden

- Das beiliegende Montagematerial ist für übliches, festes Mauerwerk geeignet. Informieren Sie sich vor der Montage im Fachhandel über das geeignete Montagematerial für Ihre Wand und tauschen es ggf. aus.

Um die Bohrlöcher anzuzeichnen, verwenden Sie die Wandhalterung als Schablone.



1. Markieren Sie die Bohrlöcher für die Wandhalterung an der Wand.
2. Bohren Sie die Löcher.
3. Befestigen Sie die Wandhalterung wie abgebildet mit den großen Schrauben und den Dübeln an der Wand. Die Kabelaussparung muss nach vorne zeigen.
4. Befestigen Sie die LED-Spiegelleuchte mit den kleinen Schrauben an der Wandhalterung.
5. Platzieren Sie den LED-Treiber an einer unauffälligen Stelle.
6. Stecken Sie den Netzstecker in eine gut erreichbare Steckdose.

## Garantie

Die Tchibo GmbH übernimmt **3 Jahre Garantie** ab Kaufdatum.

Tchibo GmbH, Überseering 18, 22297 Hamburg, Germany

Innerhalb der Garantiezeit beheben wir kostenlos alle Material- oder Herstellfehler. Voraussetzung für die Gewährung der Garantie ist die Vorlage eines Kaufbelegs von Tchibo oder eines von Tchibo autorisierten Vertriebspartners.

Diese Garantie gilt innerhalb der EU, der Schweiz und in der Türkei. Sollte sich wider Erwarten ein Mangel herausstellen, füllen Sie bitte den beigefügten Service-Scheck aus. Schicken Sie ihn zusammen mit einer Kopie des Kaufbelegs und dem sorgfältig verpackten Artikel an das Tchibo Service Center.

Wenn Sie den Artikel **innerhalb Deutschlands** verschicken, füllen Sie bitte den DHL-Versandschein aus, kleben ihn auf das Paket und versenden Sie den Artikel kostenfrei per DHL.

Von der Garantie ausgenommen sind Schäden, die auf unsachgemäßer Behandlung beruhen, sowie Verschleißteile / Verbrauchsmaterial. Diese können Sie unter der angegebenen Rufnummer bestellen.

Nichtgarantiereparaturen können Sie gegen individuelle Berechnung zum Selbstkostenpreis vom Tchibo Service Center durchführen lassen.

Die gesetzlichen Gewährleistungsrechte werden durch diese Garantie nicht eingeschränkt.



Der Artikel wird in dem genannten Tchibo Service Center repariert. Bitte senden Sie ihn direkt an das für Ihr Land zuständige Service Center. Nur dann kann eine zügige Bearbeitung und Rücksendung erfolgen.

Für Produktinformationen, Zubehörbestellungen oder Fragen zur Serviceabwicklung rufen Sie bitte unsere Tchibo Kundenberatung an. Bei Rückfragen geben Sie die Artikelnummer an.

## Tchibo Service Center und Kundenberatung

### Deutschland

**TCHIBO  
SERVICE CENTER  
RTS  
Erfurter Höhe 105  
99610 Sömmerda  
DEUTSCHLAND**



**0800 - 33 44 99 5**  
(kostenfrei)

**FAX:  
0800 - 40 41 00 9**  
(kostenfrei)

Montag - Sonntag  
(auch an Feiertagen)  
von 8.00 bis 22.00 Uhr  
E-Mail: TCM-Service@tchibo.de

### Österreich

**TCHIBO  
SERVICE CENTER  
SÖMMERDA  
Paketfach 90  
4005 Linz  
ÖSTERREICH**



**0800 - 711 020 012**  
(kostenfrei)

Montag - Sonntag  
(auch an Feiertagen)  
von 8.00 bis 22.00 Uhr  
E-Mail: kundenservice@tchibo.at

### Schweiz

**TCHIBO  
SERVICE CENTER  
SCHWEIZ  
Hirsrütiweg  
4303 Kaiseraugst  
SCHWEIZ**



**0844 - 22 55 82**  
(Ortstarif)

Montag - Sonntag  
(auch an Feiertagen)  
von 8.00 bis 22.00 Uhr  
E-Mail: kundenservice@tchibo.ch

---

**Artikelnummer: 323 462**  
Deutschland Österreich Schweiz

---

DHL-Versandschein - nur innerhalb Deutschlands



Name \_\_\_\_\_

Straße, Nr. \_\_\_\_\_

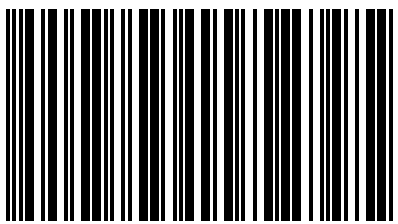
PLZ, Ort \_\_\_\_\_

UNFREI-Paketmarke anbringen

# Unfrei

<b>E</b>	einziehendes Entgelt
	..... EUR

Paketzentrum 99



99610.204.106.02 0

**TCHIBO**  
**SERVICE CENTER**  
**RTS**  
**Erfurter Höhe 105**  
**99610 Sömmerda**  
**DEUTSCHLAND**



## Service-Scheck

Bitte den Scheck in Blockschrift ausfüllen und mit dem Artikel einsenden.

Name \_\_\_\_\_

Straße, Nr. \_\_\_\_\_

PLZ, Ort \_\_\_\_\_

Land \_\_\_\_\_

Tel. (tagsüber) \_\_\_\_\_

**Liegt kein  
Garantiefall vor:**  
(bitte ankreuzen)

Artikel bitte  
unrepariert  
zurücksenden.

Bitte Kosten-  
voranschlag  
erstellen, wenn  
Kosten von über  
EUR 10,-/SFR 17,-  
entstehen.





## DHL-Versandschein - nur innerhalb Deutschlands

1. Schneiden Sie dieses Blatt aus.
2. Schreiben Sie Ihren Namen und Ihre Adresse darauf.
3. Kleben Sie das Blatt auf Ihr Paket.
4. Bringen Sie das Paket zur Post, lassen eine Paketnummer aufbringen und versenden es kostenfrei per DHL.

**Wichtig:** Der Strichcode darf nicht beschrieben oder überklebt werden.  
Der Versand ist nur innerhalb Deutschlands möglich!



## Service-Scheck

Bitte den Scheck in Blockschrift ausfüllen und mit dem Artikel einsenden.

---

**Artikelnummer:** **323 462**  
Deutschland Österreich Schweiz

---

Fehlerangabe

---

---

---

Kaufdatum Datum/Unterschrift

---

