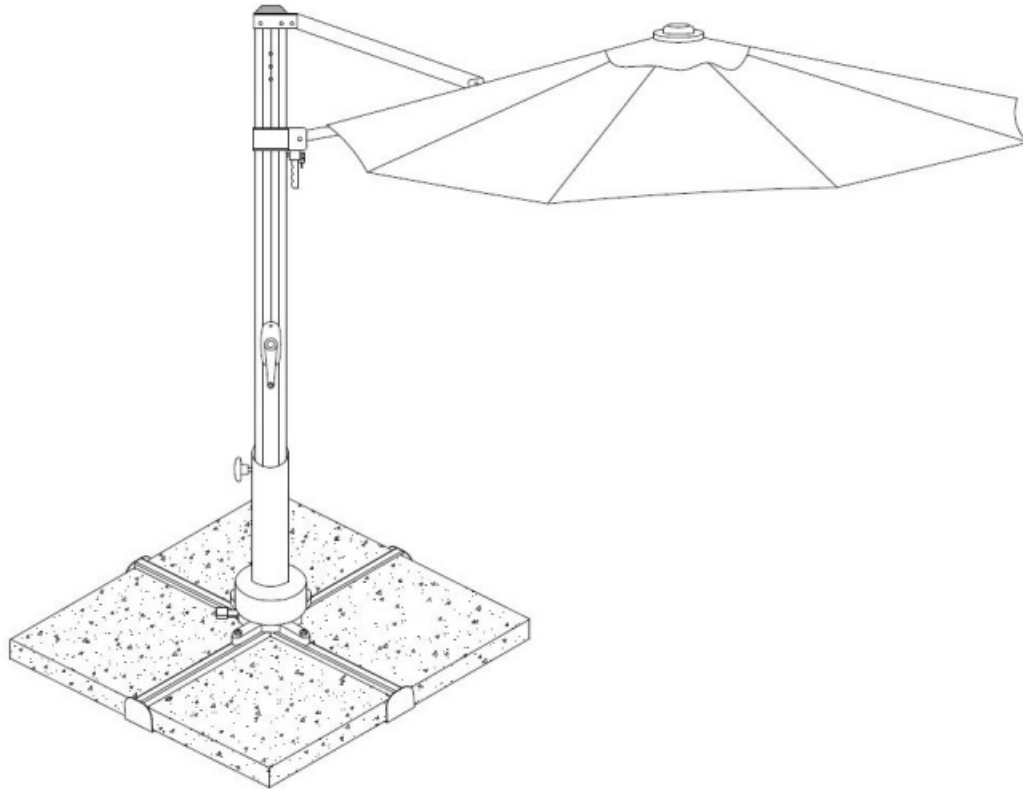


Aluminium Ampelschirm Ø 330 cm



Alu Hanging Parasol Ø 330 cm

Aluminium Hangende Parasol Ø 330 cm



1. Vor Montage und Benutzung unbedingt sorgfältig lesen und für spätere Zwecke aufbewahren.
2. Stellen Sie den Sonnenschirm nur auf festem Untergrund auf.
3. Bitte nutzen Sie nur den mitgelieferten Sonnenschirmständer. Bitte den Schirm nicht verwenden falls kein Schirmständer vorhanden ist.
4. Der Sonnenschirm ist für die tägliche Benutzung unter mäßigen Wetterbedingungen geeignet.

Hinweis: Nicht geeignet für den kommerziellen Einsatz.

1. Read these instructions carefully before use and assembly and keep for future reference!
2. Place the parasol on firm ground with a suitable stand.
3. Please only use the included parasol stand. Do not use in case no stand on hand.
4. The parasol is intended for daily opening and closing under moderate weather conditions.

Note: Not suitable for commercial use.

1. Lees aandachtig voor installatie en gebruik. Bewaar voor later gebruik.
2. Plaats de parasol alleen op een stevige ondergrond.
3. Gebruik alleen de meegeleverde parasolstand. Gebruik de parasol niet zonder parasol stand.
4. De parasol is geschikt voor dagelijks gebruik onder matig weersgesteldheid.

Opmerking: Niet geschikt voor commercieel gebruik.

Aluminium Ampelschirm Ø 330 cm



Alu Hanging Parasol Ø 330 cm

Aluminium Hangende Parasol Ø 330 cm

Wichtige Hinweise!

Entspricht das gelieferte Produkt Ihrer Bestellung? Ist die Verpackung unversehrt?

Vor dem Aufbau ist der Bausatz auf Vollständigkeit und Richtigkeit der einzelnen Bauteile anhand der Stückliste zu kontrollieren. Schäden oder fehlende Teile müssen vor Aufbau umgehend gemeldet werden. Der Hersteller kann nicht für Schäden, die beim Aufbau entstehen, haftbar gemacht werden wie z.B. Schrammen, Dellen.

Important Notes!

Does this product meet your expectations? Is the packaging undamaged?

Before assembly of the product please check if the kit is complete and accurate on basis of the spare part list. Defects or missing parts have to be notified before assembling the product. The manufacturer cannot be held responsible for damages caused during assembly of the product, for example scratches or dents.

Belangrijke instructies!

Voldoet het geleverde product aan uw bestelling? Is de verpakking onbeschadigd?

Alvorens het product te monteren s.v.p. aan de hand van de checklist controleren of de set compleet is.

Defecten of ontbrekende delen moeten worden gemeld alvorens met de montage te beginnen.

De fabrikant kan niet aansprakelijk worden gesteld voor schade die ontstaat tijdens het monteren zoals bijv. krassen en deuken.

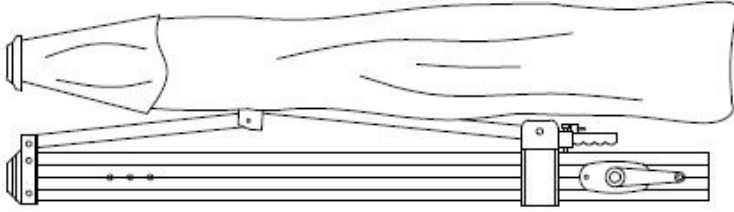
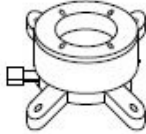
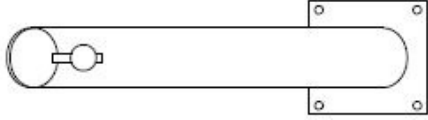
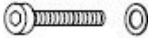

Aluminium Ampelschirm Ø 330 cm



Alu Hanging Parasol Ø 330 cm

Aluminium Hangende Parasol Ø 330 cm

Stückliste / Spare part list / Onderdelenlijst:

A	1	
B	1	
C	1	
D	4	
E	4	



Hinweis / Information / Informatie:

VORSICHT SCHERSTELLEN MÖGLICH!
QUETSCHGEFAHR AN TEILEN MÖGLICH!
KLEINKINDER NIE UNBEAUFICHTIGT
LASSEN! AUSSER REICHWEITE VON KINDERN
AUFBEWAHREN!



CAUTION SCISSOR ACTION ! RISK OF INJURY
BY CRUSHING! NEVER LEAVE CHILDREN
UNATTENDED ! KEEP OUT OF REACH OF
CHILDREN !



VOORZICHTIG SCHAARPLAATSEN !
KNEUSGEVAAR ! KLEINE KINDEREN NOOIT
ZONDER TOEZICHT LATEN ! BUITEN HET
BEREIK VAN KINDEREN BEWAAREN !

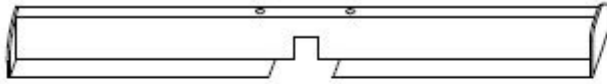
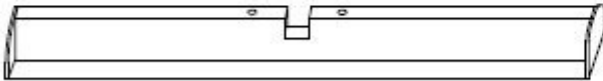


Aluminium Ampelschirm Ø 330 cm



Alu Hanging Parasol Ø 330 cm

Aluminium Hangende Parasol Ø 330 cm

Stückliste / Spare part list / Onderdelenlijst:

F	1	
G	1	
H	1	
I	1	

Hinweis / Information / Informatie:
VORSICHT SCHERSTELLEN MÖGLICH!
QUETSCHGEFAHR AN TEILEN MÖGLICH!
KLEINKINDER NIE UNBEAUFICHTIGT LASSEN!
AUSSER REICHWEITE VON KINDERN AUFBEWAHREN!

CAUTION SCISSOR ACTION ! RISK OF INJURY BY CRUSHING! NEVER LEAVE CHILDREN UNATTENDED ! KEEP OUT OF REACH OF CHILDREN !

VOORZICHTIG SCHAARPLAATSEN ! KNEUSGEVAAR ! KLEINE KINDEREN NOOIT ZONDER TOEZICHT LATEN ! BUITEN HET BEREIK VAN KINDEREN BEWAAREN !

Aluminium Ampelschirm Ø 330 cm

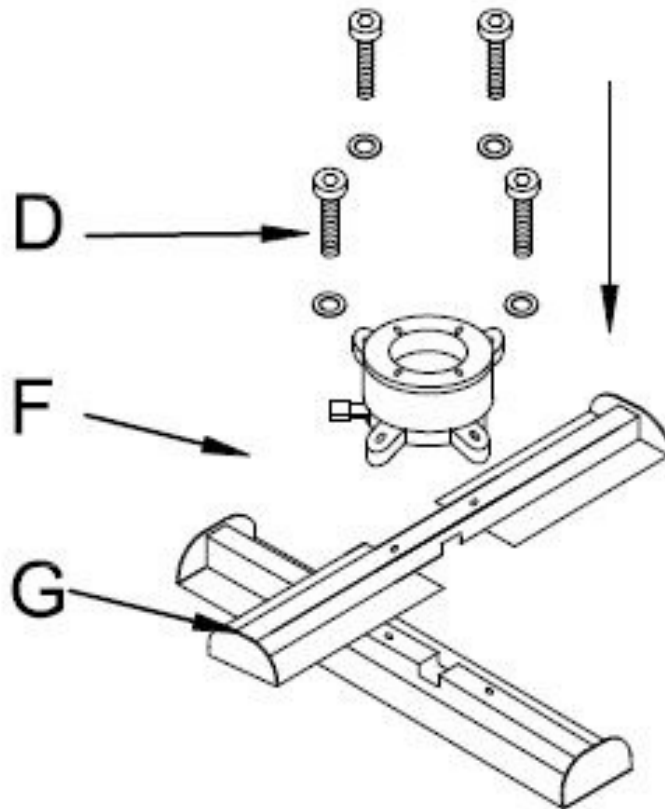


Alu Hanging Parasol Ø 330 cm

Aluminium Hangende Parasol Ø 330 cm

Aufbauanleitung / Assembly instruction / Opbouw instructie:

①



Aluminium Ampelschirm Ø 330 cm

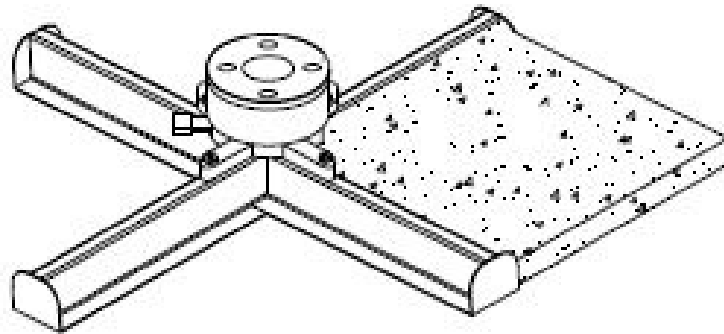
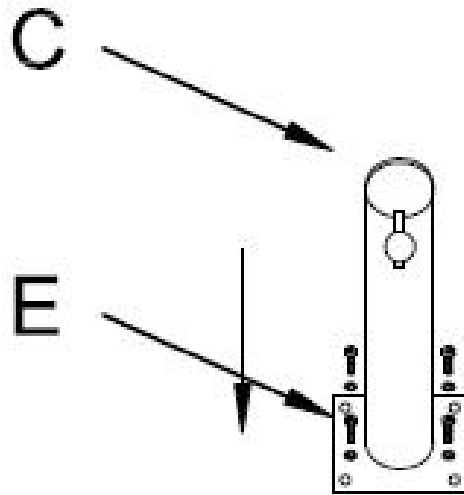


Alu Hanging Parasol Ø 330 cm

Aluminium Hangende Parasol Ø 330 cm

Aufbauanleitung / Assembly instruction / Opbouw instructie:

②



ACHTUNG:

Unbedingt alle vier Wegeplatten mit einem Maß von 47,5 x 47,5 x 5 cm einlegen!
Die Platten müssen jeweils ein Mindestgewicht von ca. 28 kg pro Platte aufweisen. Die maximale Plattenstärke darf 5cm nicht überschreiten. Den Schirmständer niemals ohne Wegeplatten benutzen.

ATTENTION:

Strictly use 4 concrete slabs in the size of 47,5 x 47,5 x 5 cm!
Each slab need a minimum weight of 28 kg.
The maximum slab thickness is around 5 cm.
Never use the parasol stand without the concrete slabs.

LET OP:

Alle vier wegplaten met één maat 47,5 x 47,5 x 5 cm invoegen! De platen moeten allemaal Minimumgewicht van 28 kg per plaat hebben.
De maximale plaatdikte mag niet groter zijn dan 5 cm.
Het parasol stand nooit zonder de platen gebruiken.

Aluminium Ampelschirm Ø 330 cm

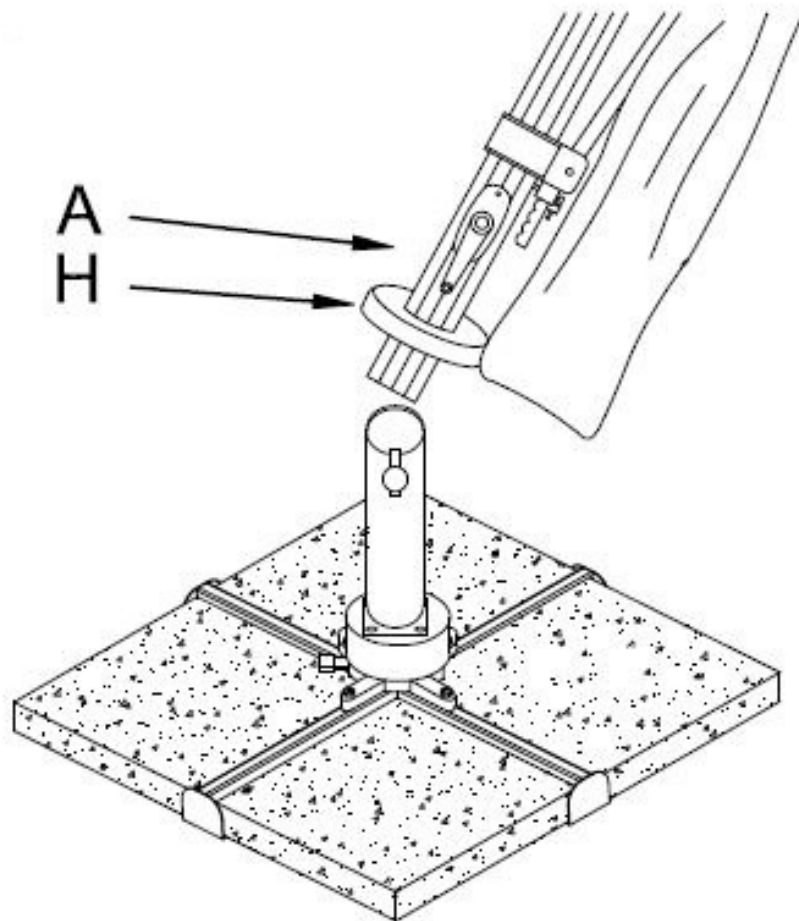


Alu Hanging Parasol Ø 330 cm

Aluminium Hangende Parasol Ø 330 cm

Aufbauanleitung / Assembly instruction / Opbouw instructie:

③



Aluminium Ampelschirm Ø 330 cm



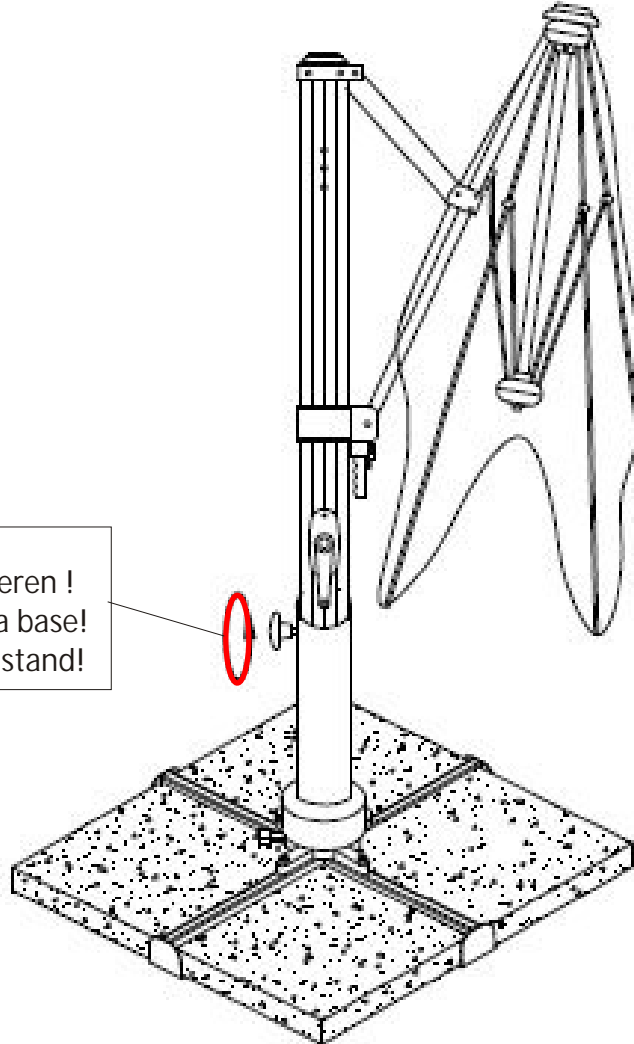
Alu Hanging Parasol Ø 330 cm

Aluminium Hangende Parasol Ø 330 cm

Aufbauanleitung / Assembly instruction / Opbouw instructie:

④

Den Schirm im Kreuzständer fixieren !
Fasten the parasol in the umbrella base!
Bevestig de parasol in de parasol stand!



Bedienung/Operation/Operatie

Vergewissern Sie sich vor dem Öffnen und Schließen des Sonnenschutzes, dass sich keine Personen oder Gegenstände im Öffnungsbereich befinden. Fassen Sie während des Öffnens oder Schließens keinesfalls zwischen die Gestellteile der an die Haltestange des Schirmes, es besteht Klemm- und Quetschgefahr!

Ensure that no persons or objects are in the vicinity of the opening area before opening the sunshade. Do not grasp during opening or closing between the parts of the frame or the grabpole of the sun shade. Risk of injury by crushing!

Zorg ervoor dat u de zonwering opent en sluit er bevinden zich geen personen of voorwerpen in het openingsgebied. Tijdens het openen of sluiten, reik niet tussen de framedelen of de steunbalk van het scherm, er bestaat gevaar voor vastlopen en verplettering!

Aluminium Ampelschirm Ø 330 cm

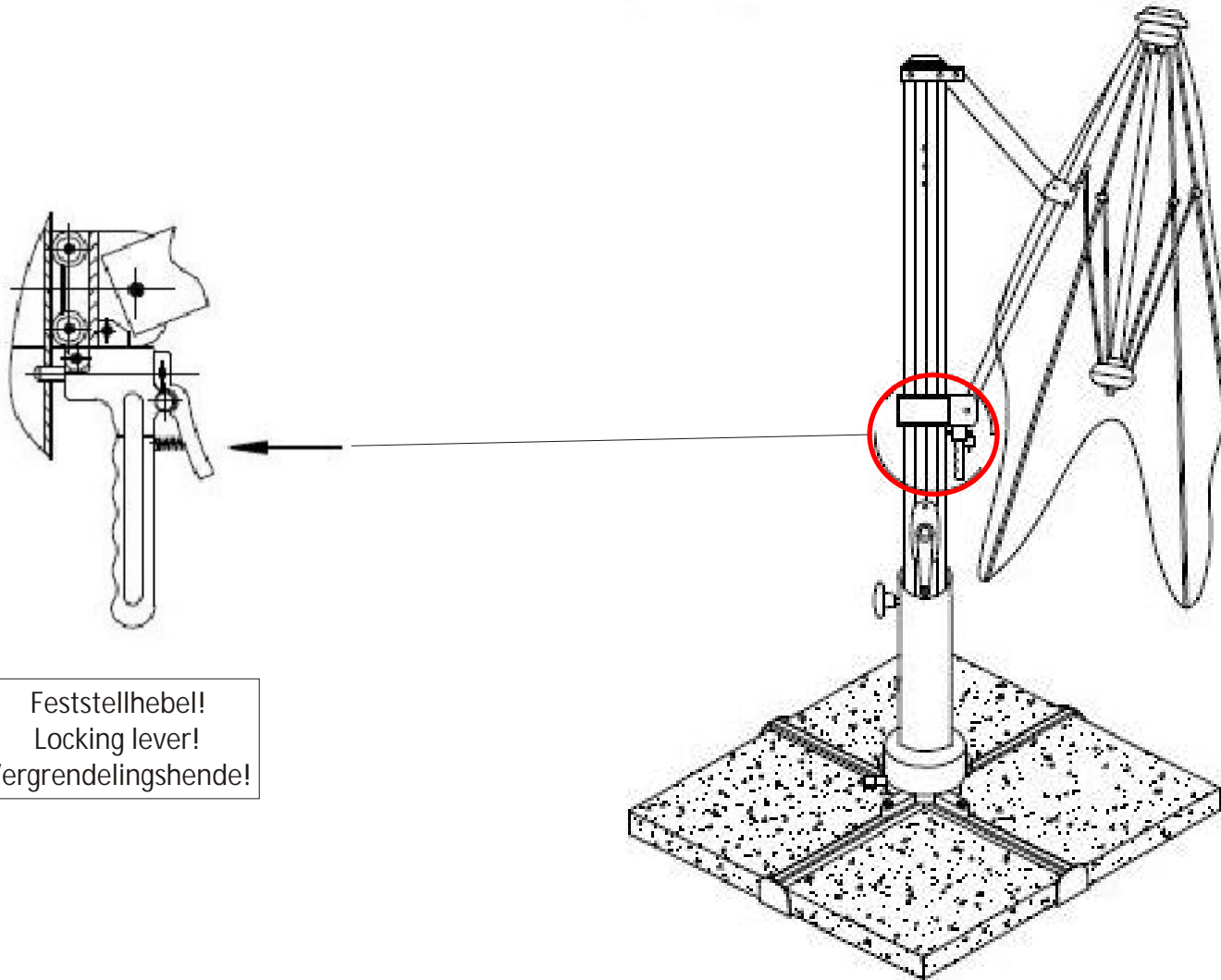


Alu Hanging Parasol Ø 330 cm

Aluminium Hangende Parasol Ø 330 cm

Aufbauanleitung / Assembly instruction / Opbouw instructie:

⑤



Feststellhebel!
Locking lever!
Vergrendelingshende!

Aluminium Ampelschirm Ø 330 cm

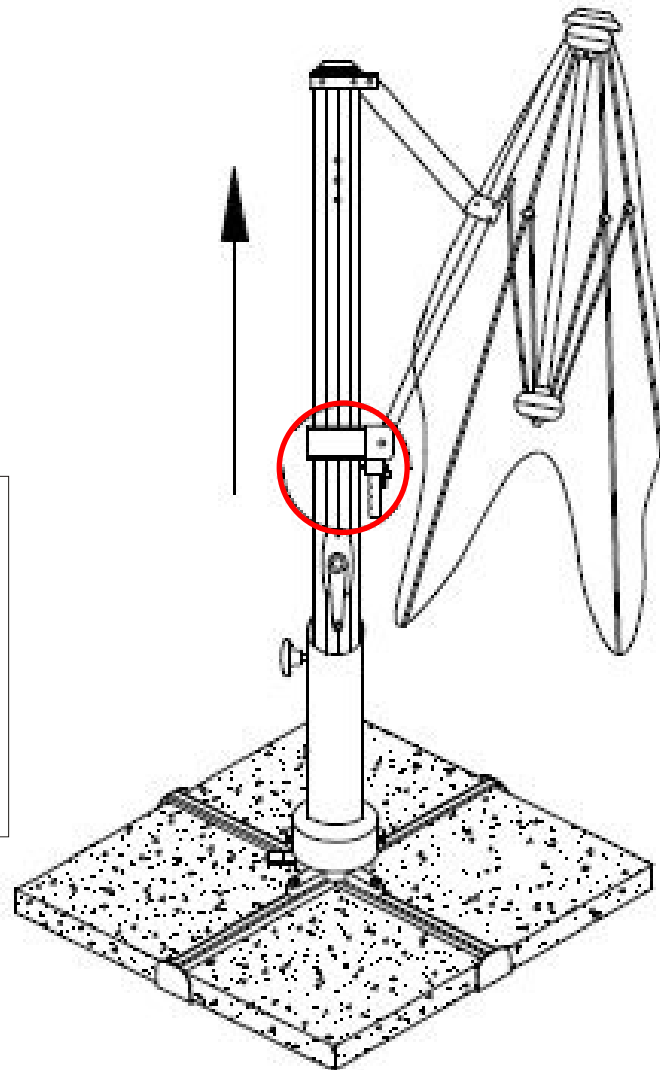


Alu Hanging Parasol Ø 330 cm

Aluminium Hangende Parasol Ø 330 cm

Aufbauanleitung / Assembly instruction / Opbouw instructie:

⑥



Feststellhebel drücken!
Griffteil nach oben schieben!

Press locking lever!
Move locking lever to the top!

Druk op de vergrendelingshendel!
Duw de hendel omhoog!

Aluminium Ampelschirm Ø 330 cm

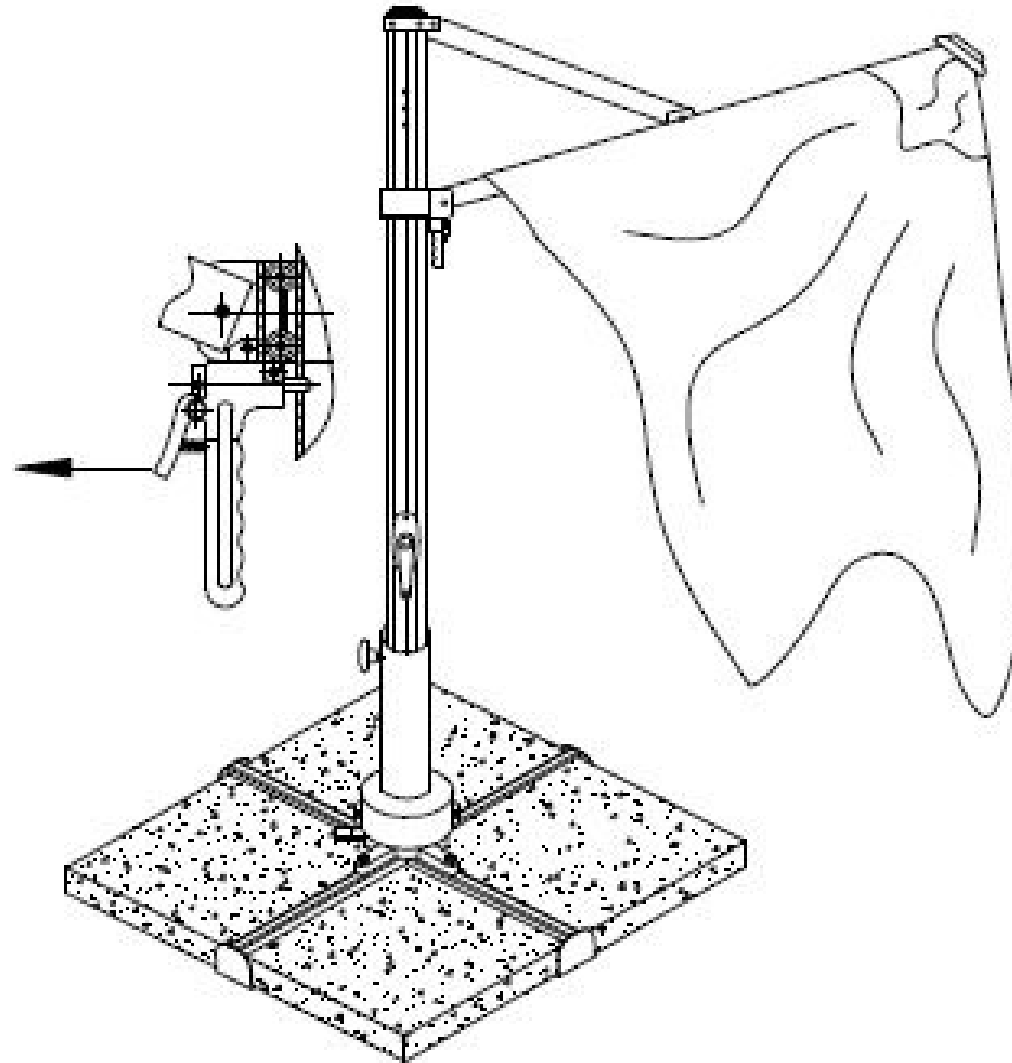


Alu Hanging Parasol Ø 330 cm

Aluminium Hangende Parasol Ø 330 cm

Aufbauanleitung / Assembly instruction / Opbouw instructie:

⑦



Feststellhebel einrasten!

Lock the locking lever!

Schakel de vergrendelingshendel in!

Aluminium Ampelschirm Ø 330 cm

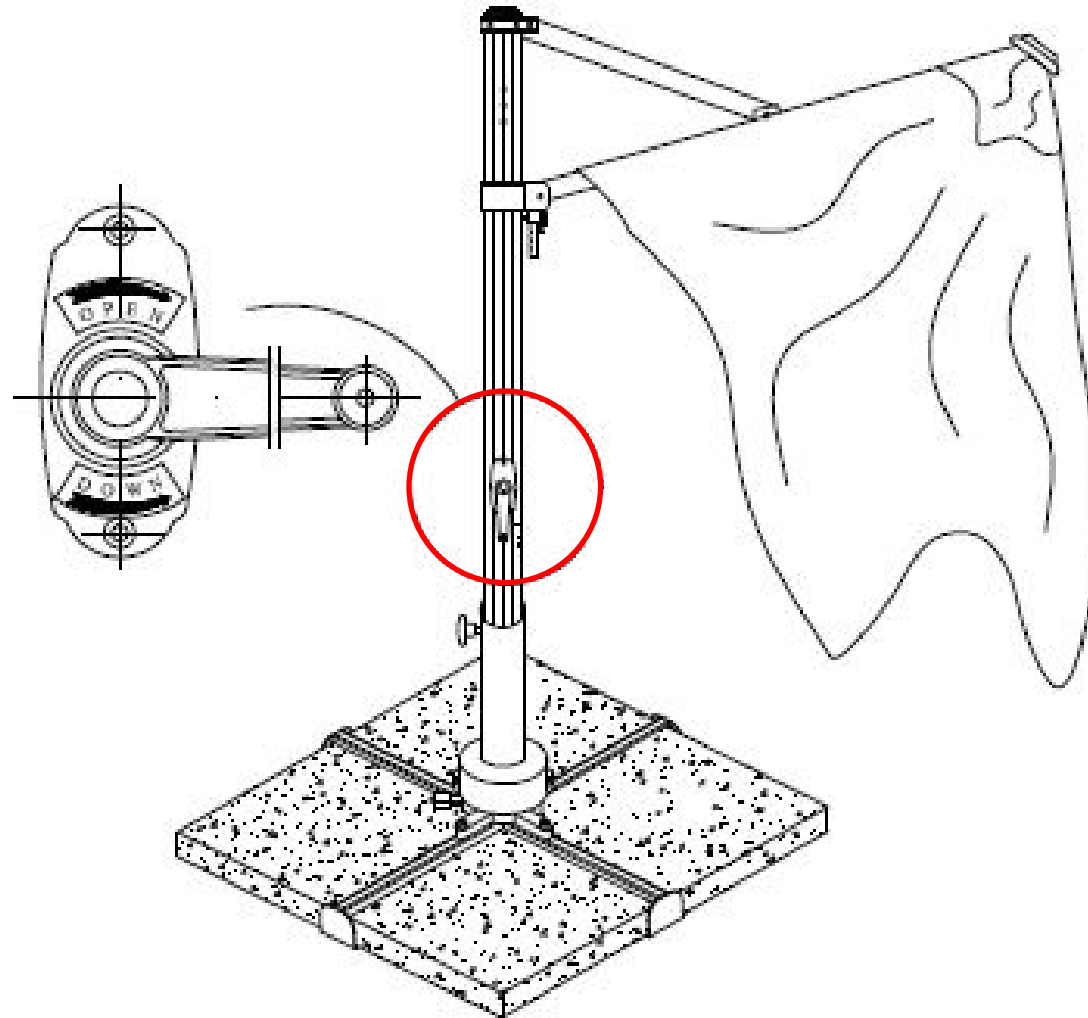


Alu Hanging Parasol Ø 330 cm

Aluminium Hangende Parasol Ø 330 cm

Aufbauanleitung / Assembly instruction / Opbouw instructie:

⑧



Durch drehen der Kurbel im
Uhrzeigersinn/gegen den Uhrzeigersinn
öffnet/schließt der Schirm!

Turn the crank clockwise / counterclockwise,
the parasol open/closes!

Draai de slinger erin met de klok mee /
tegen de klok in opent / sluit het scherm!

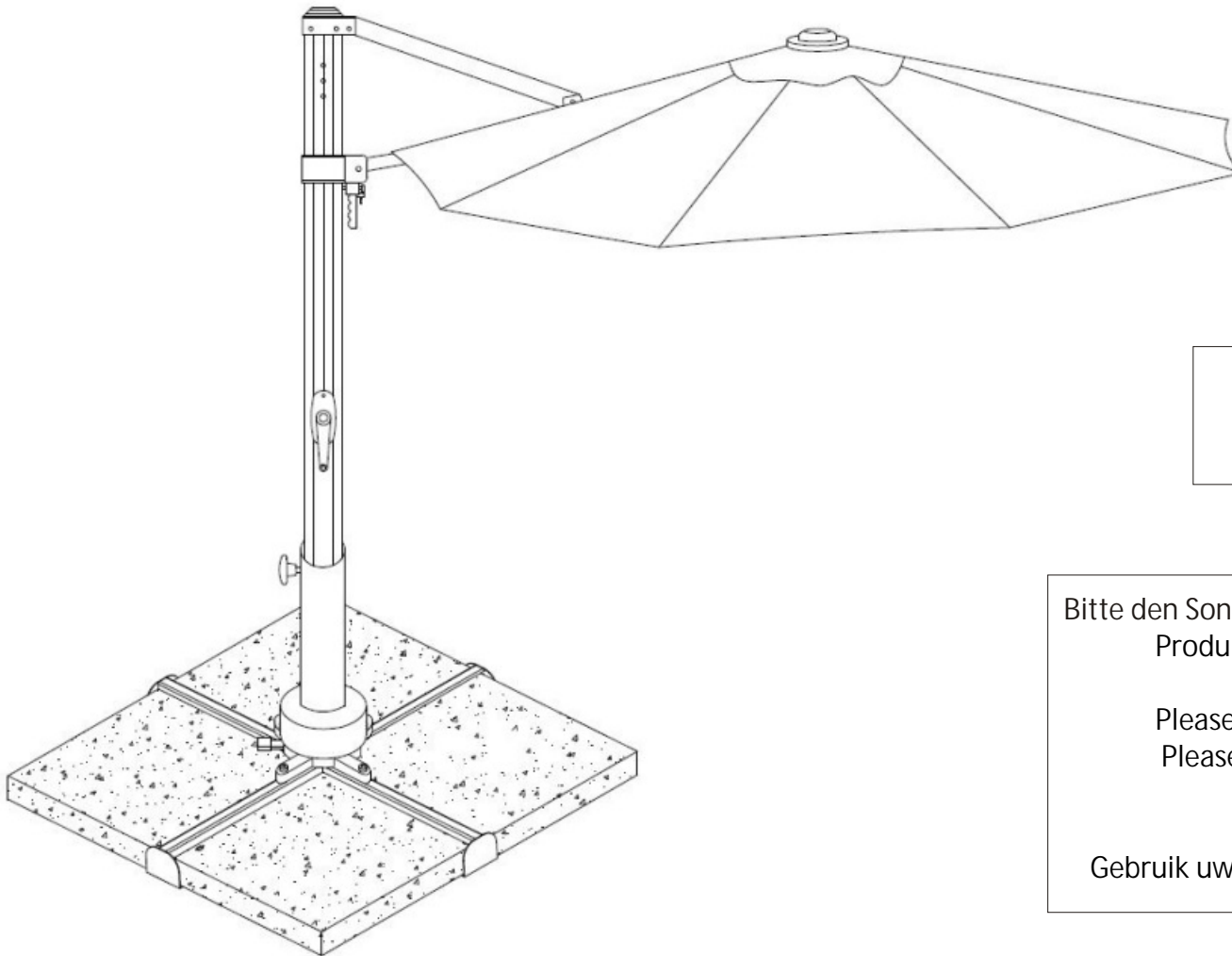
Aluminium Ampelschirm Ø 330 cm



Alu Hanging Parasol Ø 330 cm

Aluminium Hangende Parasol Ø 330 cm

Aufbauanleitung / Assembly instruction / Opbouw instructie:



Vorsichtig öffnen und schließen!
Open and close carefully!
Voorzichtig openen en sluiten!

Hängen Sie keine Gegenstände an den Schirm!
Do not hang anything on the parasol!
Hang niets op de parasol!

Bitte den Sonnenschirm bei starkem Wind und starkem Regen schließen!
Produkt nicht in der Nähe von Grills, Feuer, etc. Benutzen!

Please close the parasol during strong wind and hard rain!
Please do not use in the near of grills, barbecue, fire, etc!

Bij storm en regen altijd uw parasol sluiten!
Gebruik uw parasol nooit in de nabijheid van grill, BBQ of openvuur!

Aluminium Ampelschirm Ø 330 cm



Alu Hanging Parasol Ø 330 cm

Aluminium Hangende Parasol Ø 330 cm

Wichtige Hinweise / Important instructions / Belangrijk:

Lieferung erfolgt ohne Betonplatten. Wir empfehlen die Verwendung von Betonplatten in den Größen: 47,5 x 47,5 x 5 cm zur Beschwerung von dem Kreuzständer. Durchmesser Standrohr: ca. Ø 60 mm, Mindestgewicht für das Ständerkreuz inkl. Betonplatten: ca. 50 kg

Delivery without concrete slabs. We recommend the use for of concrete slabs in the size of 47,5 x 47,5 x 5 cm to weight down the umbrella stand. Pole mounting cross sectino: approx. Ø 60 mm, Minimum stand weight: approx. 50 kg

Levering zonder betonplaten. We raden het gebruik van betonplaten 47,5 x 47,5 x 5 cm voor verzwaring van de kruis parasol stand. Diameter standpijp: ca. Ø 60 mm, Minimaal gewicht voor de dwarsbalk / kruis voet inclusief betonnen platen: ca. 50 kg

Lagerung/Storage/Opslagruimte:

Bei längerem Nichtgebrauch und über die Wintermonate muss der Schirm- oder Bodenständer an einem trockenen und frostsicheren Ort aufbewahrt werden

All sunshade and floor stand components must be stored in a dry and frost-free location during long periods of non-use and over the winter months.

Alle zonnescherm- en vloercomponenten moeten op een droge en vorstvrije locatie bewaard worden gedurende lange periodes van niet-gebruik en tijdens de wintermaanden

Reinigung/Cleansing/Schoonmaak:

Verwenden Sie zum Reinigen des Bezugstoffes nur eine weiche Bürste und etwas Seifenlauge. Hinweise zur Reinigung des Sonnenschutzbezuges finden Sie auf dem eingnähten Pflegeetikett. Reinigen Sie die Gestellteile mit einem milden Reinigungsmittel. Verwenden Sie nur weiche, leicht angefeuchtete Tücher oder Schwämme, keine kratzenden oder scharfen Hilfsmittel, um die Oberflächen nicht zu beschädigen.

Please use a soft brush and a bit of soapy water to clean the cover fabric. You can find information about cleaning the canopy material on the label sewed onto the canopy. Cleanup the frame components with a mild detergent. Please use only soft, moist cloth or sponge, no scratching or strong tools, to avoid damages on the surface.

Gebruik een zachte borstel en een beetje water om de hoes te reinigen. U vindt informatie over het reinigen van het luifelmateriaal op het etiket. Maak de frame-onderdelen schoon met een mild schoonmaakmiddel. Gebruik alleen een zachte, vochtige doek of spons, geen krassen of sterk gereedschap om schade aan het oppervlak te voorkomen.