

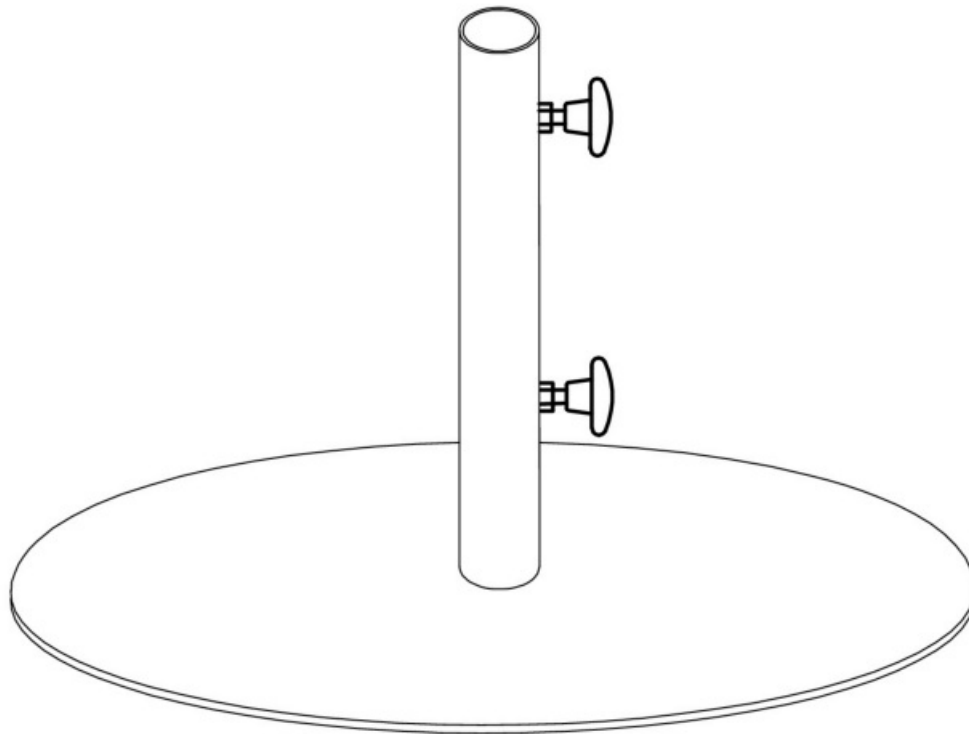
Stahl-Sonnenschirm-Ständer rund

Grosse Size Maat
ca. Ø 69 x H 36 cm



Steel parasol base round

Staal parasol stand rond



Vor Montage und Benutzung unbedingt sorgfältig lesen und für spätere Zwecke aufbewahren.

Read these instructions carefully before use and assembly and keep for future reference!

Lees deze instructies zorgvuldig door en bewaar ze ter referentie in de toekomst!

Aufbaumasse / Assembly dimensions / Opbouwmaten:
ca. 69 x 69 x H 36 cm

Stahl-Sonnenschirm-Ständer rund

Grosse Size Maat
ca. Ø 69 x H 36 cm



Steel parasol base round

Staal parasol stand rond

Wichtige Hinweise!

Entspricht das gelieferte Produkt Ihrer Bestellung? Ist die Verpackung unversehrt?

Vor dem Aufbau ist der Bausatz auf Vollständigkeit und Richtigkeit der einzelnen Bauteile anhand der Stückliste zu kontrollieren. Schäden oder fehlende Teile müssen vor Aufbau umgehend gemeldet werden. Der Hersteller kann nicht für Schäden, die beim Aufbau entstehen, haftbar gemacht werden wie z.B. Schrammen, Dellen.

Important Notes!

Does this product meet your expectations? Is the packaging undamaged?

Before assembly of the product please check if the kit is complete and accurate on basis of the spare part list. Defects or missing parts have to be notified before assembling the product. The manufacturer cannot be held responsible for damages caused during assembly of the product, for example scratches or dents.

Belangrijke instructies!

Voldoet het geleverde product aan uw bestelling? Is de verpakking onbeschadigd?

Alvorens het product te monteren s.v.p. aan de hand van de checklist controleren of de set compleet is.

Defecten of ontbrekende delen moeten worden gemeld alvorens met de montage te beginnen.

De fabrikant kan niet aansprakelijk worden gesteld voor schade die ontstaat tijdens het monteren zoals bijv. krassen en deuken.

Stahl-Sonnenschirm-Ständer rund

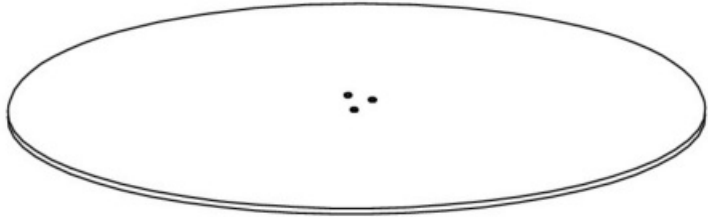
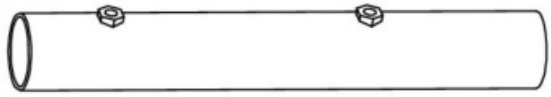

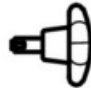

Grosse Size Maat
ca. Ø 69 x H 36 cm

LECO 

Steel parasol base round

Staal parasol stand rond

Stückliste / Spare part list / Onderdelenlijst:

| | | | |
|----------|---|----------|---|
| A |  | 1 | X |
| B |  | 1 | X |
| C |  | 3 | X |
| D |  | 2 | X |
| E |  | 1 | X |

VORSICHT SCHERSTELLEN MÖGLICH!
QUETSCHGEFAHR AN TEILEN MÖGLICH!
KLEINKINDER NIE UNBEAUFICHTIGT
LASSEN! AUSSER REICHWEITE VON
KINDERN AUFBEWAHREN!

CAUTION SCISSOR ACTION!
RISK OF INJURY BY CRUSHING!
NEVER LEAVE CHILDREN UNATTENDED!
KEEP OUT OF REACH OF CHILDREN!

VOORZICHTIG SCHAARPLAATSEN!
KNEUSGEVAAR ! KLEINE KINDEREN
NOOIT ZONDER TOEZICHT LATEN!
BUITEN HET BEREIK VAN KINDEREN
BEWAAREN !

Stahl-Sonnenschirm-Ständer rund

Grosse Size Maat
ca. Ø 69 x H 36 cm

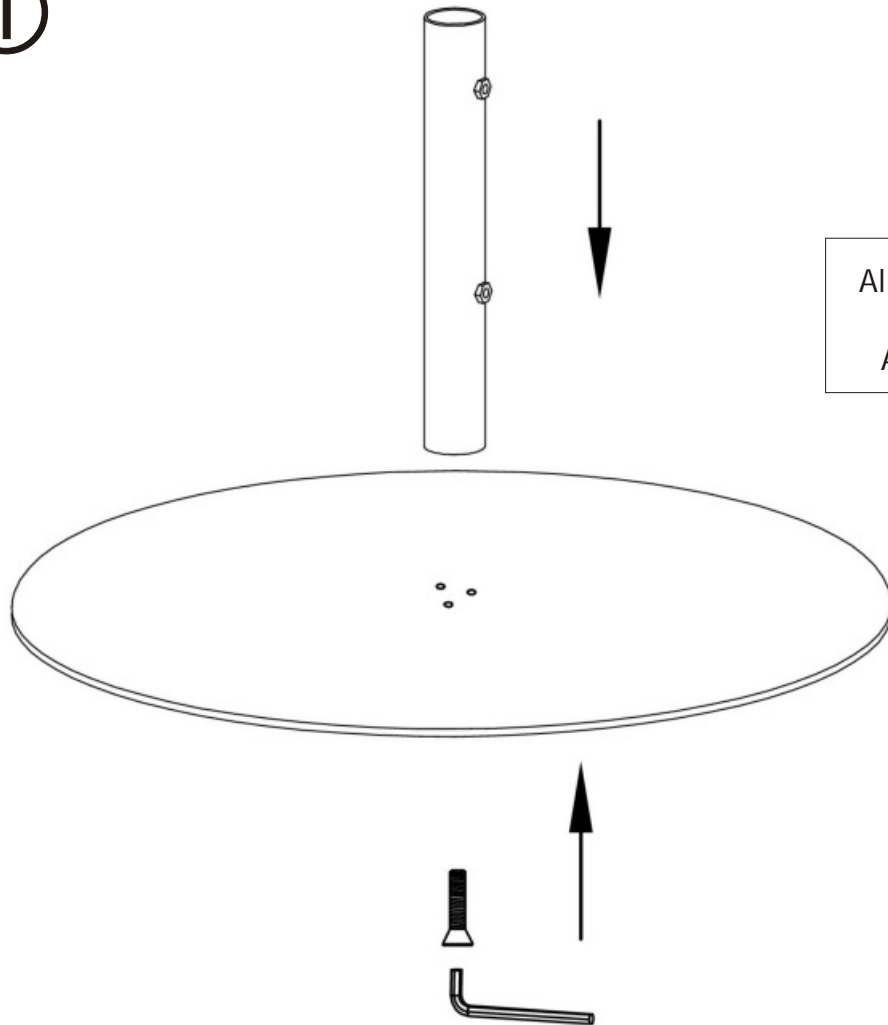
LECO 

Steel parasol base round

Staal parasol stand rond

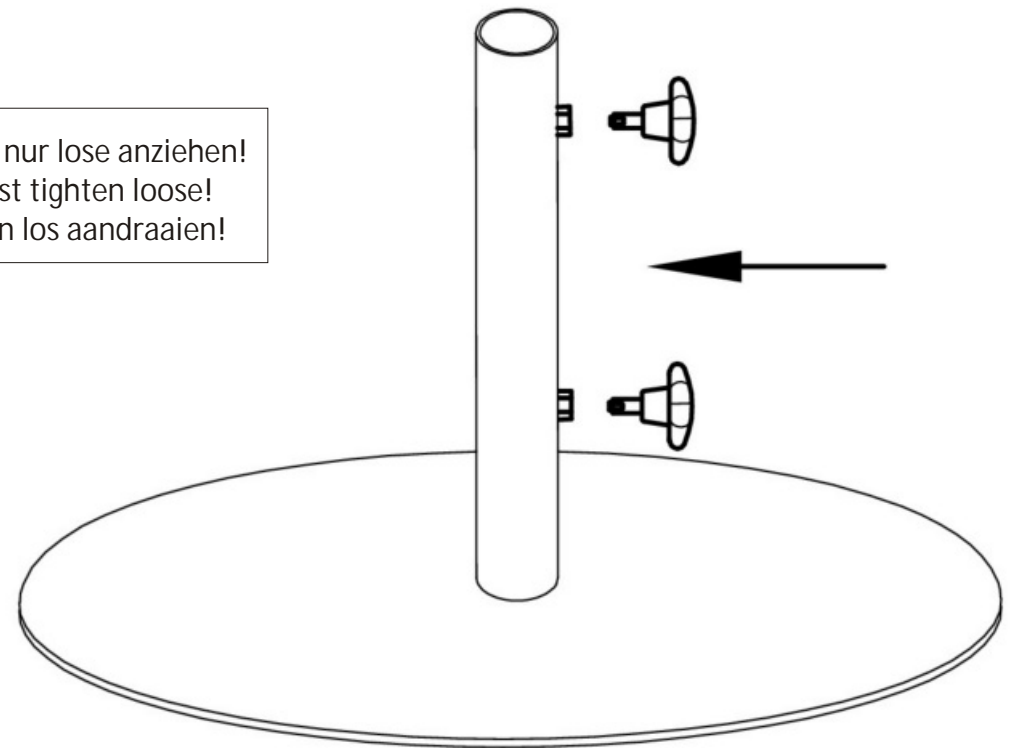
Aufbauanleitung / Assembly instruction / Opbouw instructie:

①



②

Alle Schrauben nur lose anziehen!
All screws just tighten loose!
Alle schroeven los aandraaien!



Stahl-Sonnenschirm-Ständer rund

Grosse Size Maat
ca. Ø 69 x H 36 cm

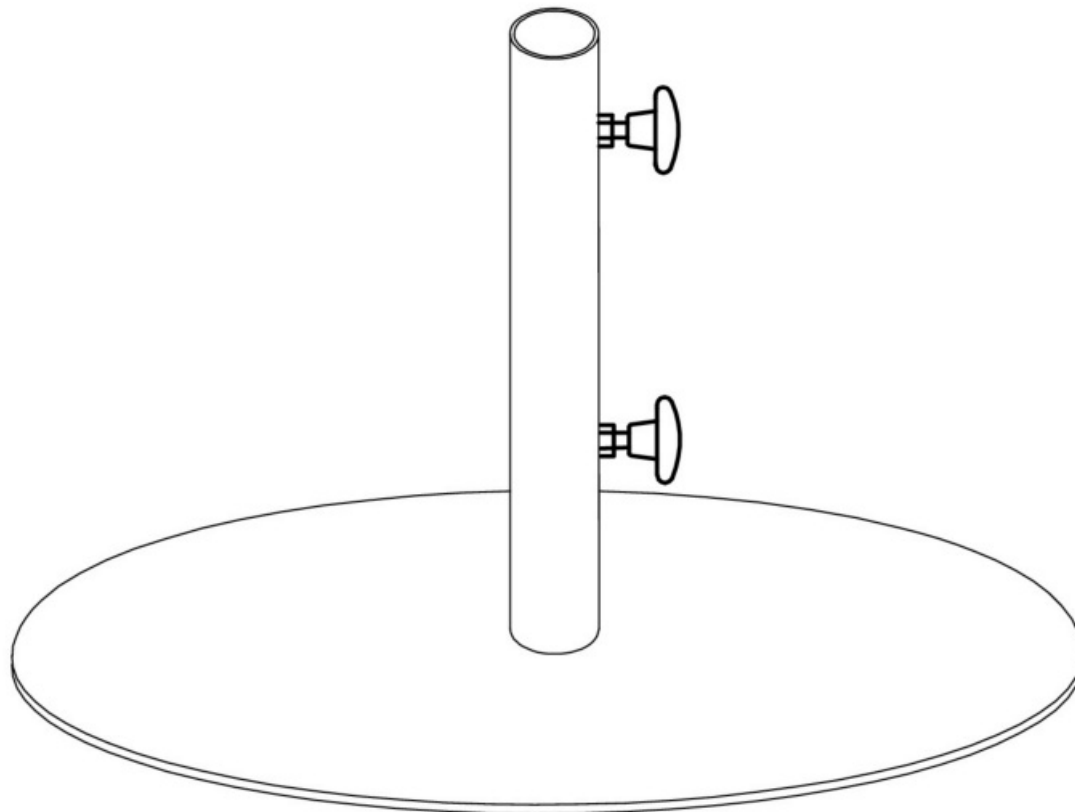


Steel parasol base round

Staal parasol stand rond

Aufbauanleitung / Assembly instruction / Opbouw instructie:

③



Nun alle Schrauben fest anziehen!
Regelmässig kontrollieren!

Now please tighten screws firmly!
Please control screws regularly!

Nu schroeven vast aandraaien!
Controleer schroeven regelmatig!

Wichtige Hinweise!

Alle Schrauben, Verbindungselemente, Beschlagteile, etc. müssen regelmässig überprüft werden.

Important Notes!

All screws, fasteners, fittings, etc. must be checked regularly.

Belangrijke instructies!

Alle schroeven, bevestigingen, fittingen, etc. moet regelmatig gecontroleerd worden .

Stahl-Sonnenschirm-Ständer rund

Grosse Size Maat
ca. Ø 69 x H 36 cm

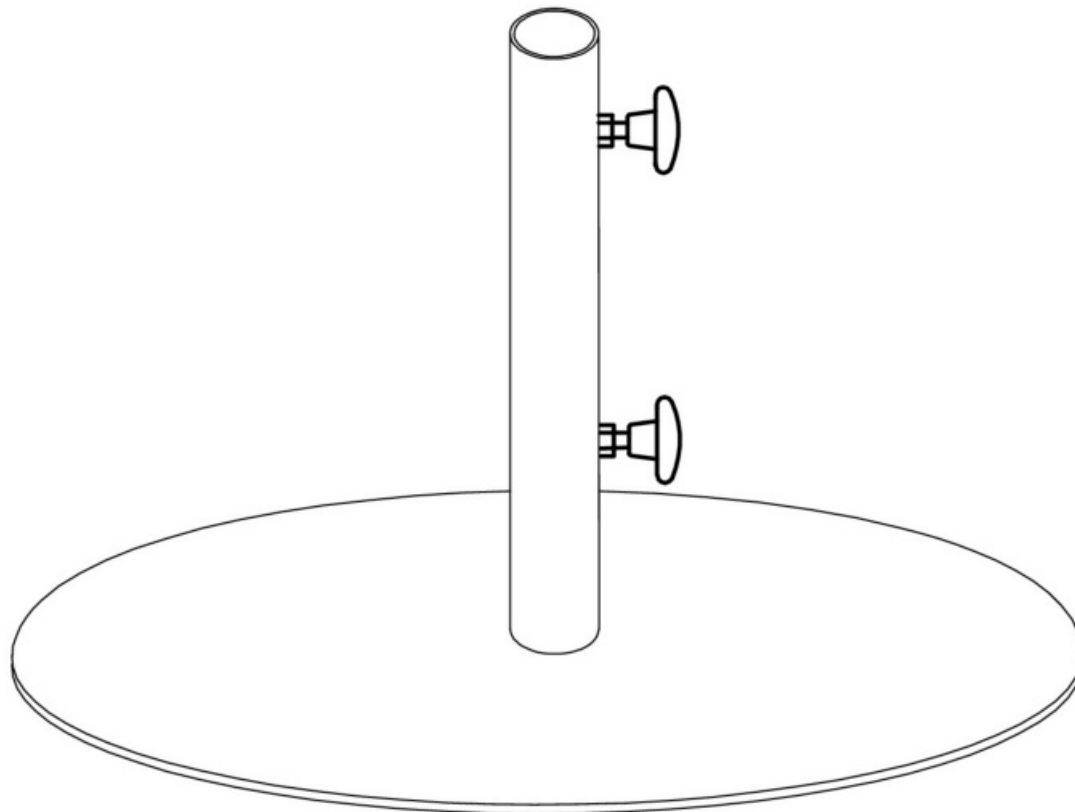


Steel parasol base round

Staal parasol stand rond

Aufbauanleitung / Assembly instruction / Opbouw instructie:

④



Bedienung/Operation/Operatie:

Reinigung mit feuchtem Tuch.

Bei Nichtgebrauch geschützt aufbewahren.

Nur für die Nutzung im Privatbereich.

Die gewerbliche Nutzung ist untersagt!

Keine Nutzung als Sport- oder Fitnessgerät!

Clean with a damp cloth, keep protected when not in use.

This product is only for the private sector.

Any commercial use is prohibited!

No use as sports or fitness equipment!

Maak schoon met een vochtige doek, bewaar beschermd wanneer niet in gebruik.

Dit product is alleen voor gebruik in de particuliere sector. Een commercieel gebruik is verboden!

Geen gebruik als een sport of fitnessapparatuur!

Steel parasol base round

Staal parasol stand rond

HINWEIS / INFORMATION / BELANGRIJK

Lesen Sie alle Anweisungen vor Montage und Gebrauch dieses Produktes sorgfältig durch!

- Wählen Sie den idealen Ort zum Aufbauen aus. Packen Sie alle Teile aus und legen Sie diese vor der Montage auf eine saubere und ebene Fläche. Im Idealfall sollte das Produkt direkt am gewünschten Ort aufgestellt werden. Vermeiden Sie den Transport nach der Montage.
- Alle Montageschritte sollten vorsichtig erfolgen. Während der Montage ist besonders beim Aufheben von schweren oder großen Teilen auf entsprechende Sicherheit zu achten. Nur die Personen, welche die Montage durchführen, sollten sich im Arbeitsbereich aufhalten.
- Prüfen Sie vor der Montage genau, ob alle Teile laut Stückliste vorhanden sind.
- Halten Sie Kinder während der Montage fern. Kinder sollten im Arbeitsbereich nicht erlaubt sein. Lassen Sie Kinder nicht mit Teilen und Werkzeugen spielen. Während der Montage und des Gebrauchs des Produktes Kindern nicht erlauben, daran zu klettern oder zu spielen.
- Es wird dringend empfohlen, das Produkt bei schlechter Witterung, Sturm, Regen, Wind und bei Nichtnutzung des Produktes zu sichern oder zu entfernen.
- Sollte es am Gestell und den Verbindungspunkten, welche aus Stahlrohr sind, zu Rostbildung und Ansammlung von rostigem Wasser kommen, ist eine sofortige Behandlung dieser Stellen mit einem handelsüblichen Lack erforderlich. Damit verlängern Sie die Lebensdauer des Produktes.
- **Entfernen Sie sorgfältig sämtliches Verpackungsmaterial und entsorgen Sie es sortenrein. Sollten Sie das Produkt nach langer Zeit der Nutzung entsorgen möchten, beachten Sie bitte die örtlichen Vorschriften bezüglich der Entsorgung der unterschiedlichen Materialien des Produktes.**

Read all instructions before assembly and using this product!

- Select ideal location for assembling. Set out all parts on a clear and level surface prior to assembly. Ideally, the product should be set up in the desired location to avoid moving it after assembly.
- Use caution. During all the process of assembling, especially when lifting heavy or large parts, pay attention to safety. No one other than those assistants should be allowed in the work area.
- Check all parts available. Before assembling your product, make sure that you have all parts described in the Parts List.
- Keep children away. Children shouldn't be allowed in the work area. Do not let them handle parts and tools. Do not allow children to climb on when it is in use.
- It is also recommended to store and secure the products during inclement or stormy weather or remove them completely.
- If after some time using small rust spots occur on your product, that mostly only will be surface rust on parts of steel tubes. This rust can be quickly and easily removed and covered by using some usual paint.
- **Carefully remove all packaging material and dispose of it according to type. Should you wish to dispose the product after a long period of use, please observe the local regulations regarding the disposal of the different materials of the product.**

NB. Lees zowel voor de opbouw als het gebruik van dit artikel alle instructies en informatie zorgvuldig door.

- Pak de doos uit en leg alle artikelen op nummer naast elkaar op een schone en droge ondergrond. Bouw het produktie direct op een vlakke plaats op. Daarmee voorkomt u het verplaatsen na de opbouw.
- Controleer of alle onderdelen conform de onderdelenlijst aanwezig zijn.
- Volg de instructies van het montagevoorschrift ook in die volgorde op. Neem bij het monteren van grote en/of zware onderdelen de grootst mogelijke zorgvuldigheid in acht. Zorg ervoor dat er zich geen personen binnen het bereik bevinden die niet met de opbouw bezig zijn.
- Houd kinderen uit de buurt van de plek waar u het produktie opbouwt. Laat kinderen niet met onderdelen of gereedschap spelen. Uw produktie is geen speeltoestel, laat kinderen er dus nooit in klimmen of in spelen.
- Wij raden u dringend aan om het produktie bij harde wind, storm, onweer en hevige regen te verwijderen. Dit geldt ook voor de periodes dat u niet aanwezig bent, zoals bij voorbeeld bij een 2^e huis of op de camping.
- Mocht u kleine roestplekjes of "vliegroe" signaleren, behandel die dan direct met een roestwerend middel om uitbreiding te voorkomen. Breng vervolgens een laagje lak in de kleur van uw produktie aan om verdere roestvorming te voorkomen.
- **Verwijder voorzichtig al het verpakkingsmateriaal en voer het af volgens het type. Mocht u het product na een lange periode van gebruik willen weggooien, neem dan de terzake geldende plaatselijke voorschriften in acht de verwijdering van de verschillende materialen van het product.**

WICHTIGE PFLEGEHINWEISE



Wir freuen uns, dass Sie sich bei diesem Kauf für ein Produkt aus unserem Haus entschieden haben.

Bei dem Gestell dieses Produktes handelt es sich bei manchen Teilen um hochwertiges Stahlrohr mit einer schlagfesten und langlebigen Pulverbeschichtung.

Um eine lange Lebensdauer zu gewährleisten, und damit Sie lange Freude an diesem Produkt haben, empfehlen wir Ihnen folgende Hinweise zu beachten:

- Alle Steckverbindungen an diesem Produkt sollten regelmäßig mit einem Pflegeöl (Haushaltsöl, Silikonspray, etc.) behandelt werden.
- Bei Produkten aus Stahlrohr für den Aussenbereich kann eine Rostbildung nicht absolut ausgeschlossen werden. Sollten Sie leichte Roststellen oder "Flugrost" feststellen, entfernen Sie diese Rostbildung umgehend mit einem normalen Rostlöser, etc., um eine größere Ausbreitung zu vermeiden. Bitte behandeln Sie diese Stellen zusätzlich mit einem handelsüblichen Lack, um eine weitere Rostbildung zu verhindern.
- Sollte es einmal zu einem "Abwaschen" des Flugrostes am Gestell und einer Abfärbung auf den Untergrund (Fliesen, Natursteine, etc.) kommen, entfernen Sie diese Verunreinigungen umgehend mit einem entsprechenden Reinigungsmittel (Essigreiniger, Natursteinreiniger, etc.)
- Die Reinigung aller Teile dieses Produktes sollte auf jeden Fall nur mit Wasser und natürlicher Seife erfolgen. Vermeiden Sie die Verwendung aggressiver Reinigungsmittel.
- Während langer Regenperioden und in den Wintermonaten sollte die Lagerung nur an einem trockenen Ort (Garage, Keller, etc.) erfolgen. Wir empfehlen die Reinigung aller Teile mit einem Pflegemittel, etc. unmittelbar vor der Einlagerung und vor der erneuten Benutzung in der neuen Gartensaison.

Unter Beachtung der angegebenen Hinweise sind wir davon überzeugt, daß Sie lange viel Freude an diesem Produkt haben werden.

Dieses Produkt wurde ordnungsgemäß hergestellt und verpackt. Sollte es dennoch vorkommen daß ein Teil fehlt, wenden Sie sich bitte an den Händler, bei dem Sie dieses Produkt erworben haben.

IMPORTANT CARE INSTRUCTIONS



We are pleased that you have decided on the purchase of this product from our product range.

The frame of this product is made at some parts from high quality tubular steel with an impact-resistant and durable powder coating.

To ensure a long life time and long enjoyment of this product, we recommend to you the following guidelines:

- All connections and joints at this product should be treated regularly with a fluid or spray based on oil (technical oil , silicone spray, etc.).
- For products made of tubular steel for outdoor use , a rusting cannot be absolutely excluded. If you notice slight rust spots or rusty water, etc. please remove the rust as soon as possible with a normal rust remover, etc. in order to avoid a greater spread. Please treat these locations with an usual paint for repairs, etc. to avoid further rust formation.
- Should it happen that "rain washing" to rusty spots on the frame will pollute the ground (tiles, natural stones, etc.), remove rust spots immediately with an appropriate cleaning agent (vinegar cleaner , stone cleaner , etc.)
- The cleaning of all parts of this product should be performed in any case only with water and natural soap . Avoid the use of aggressive cleaning agents .
- The storage during long periods of rain and the winter months should only be in a dry place (garage, basement, etc.). We recommend cleaning all parts prior to storage and before re-use in the new garden season.

With following this specified information , we are absolutely sure that you will enjoy using this product for long periods of time.

This product was properly manufactured and packed. Should it happen that a part is missing , please contact the dealer from whom you purchased the product.

LECO-Werke Lechtreck GmbH & Co. KG
Hollefeldstrasse 41 - 48282 Emsdetten - Germany

BELANGRIJK ONDERHOUDSADVIES



Gefeliciteerd met de aanschaf van dit artikelen uit ons assortiment.

Het frame van dit artikelen is aan sommige delen van hoogwaardig staal voorzien van een slagvaste poedercoating.

Om lang plezier van dit artikelen te hebben adviseren wij u minimaal de onderstaande tips te lezen en te hanteren:

- Alle verbindingen, waaronder de insteek- en schroefverbindingen, dienen regelmatig met een onderhoudsolie (bijv. huishoudolie of siliconenspray) behandeld te worden.
- Bij het gebruik van frames met stalen buizen is roestvorming nooit geheel te voorkomen. Mocht u kleine roestplekjes of "vliegroeest" signaleren, behandel die dan direct met een roestwerend middel om uitbreiding te voorkomen. Breng vervolgens een laagje lak in de kleur van uw artikelen aan om verdere roestvorming te voorkomen.
- Mochten er bij het schoonmaken of door het uitlopen van condensvocht uit het frame roestvlekken op de ondergrond (tegels o.i.d) ontstaan, dan zijn deze eenvoudig schoon te maken met een natuursteen reiniger.
- Het schoonmaken van het frame dient alleen te gebeuren met water en eventueel natuurlijke zeep. Het gebruik van agressieve schoonmaakmiddelen is niet toegestaan.
- Uw artikelen is niet geschikt om buiten te "overwinteren". Zorg ervoor dat u na afloop van het zomerseizoen het artikelen droog opbergt op een droge locatie. Wij raden het reinigen van alle onderdelen voorafgaand de opslag en voor hergebruik in het nieuwe tuinseizoen.

Met het in acht nemen van bovenstaande adviezen zijn wij er van overtuigd dat u veel plezier van uw artikelen zult hebben.

Dit product is met zorg geproduceerd en verpakt. Mocht het toch voorkomen dat er een onderdeel ontbreekt, wendt u zich dan tot de dealer waar u dit artikelen gekocht heeft.

LECO



Gestell / Frame / Frame:

Stahlrohr anthrazit-schwarz pulverbeschichtet
 Steel tube in dark grey - black powder coated
 Staal buis in de kleur antraciet - zwart geëpoxeerd

D Vorsicht! Scherstellen möglich! Quetschgefahr an allen Teilen möglich! Kleinkinder niemals unbeaufsichtigt lassen! Ausser Reichweite von Kleinkindern aufbewahren! Reinigung mit feuchtem Tuch. Bei Nichtgebrauch geschützt aufbewahren. Nur für die Nutzung im Privatbereich. Die gewerbliche Nutzung ist untersagt! Keine Nutzung als Sport- oder Fitnessgerät! Bitte in den Herbst- und Wintermonaten die gesamte Standfestigkeit in regelmässigen Abständen überprüfen. Bei starkem Schneefall ist die Schneelast umgehend zu entfernen. Bei Schäden durch Schnee und Unwetter keinerlei Gewährleistung!

GB Caution scissor action! Risk of injury by crushing! Never leave children unattended! Keep out of reach of children! Clean with a damp cloth, keep protected when not in use. This product is only for the private sector. Any commercial use is prohibited! No use as sports or fitness equipment! In the fall and winter months please check the entire stability at regular intervals. During heavy snow, the snow load is to remove immediately. Damage caused by snow and storms no warranty!

NL Voorzichtig schaarplaatsen! Kneusgevaar! Kleine kinderen nooit zonder toezicht laten! Buiten het bereik van kinderen bewaren! Maak schoon met een vochtige doek, bewaar beschermd wanneer niet in gebruik. Dit product is alleen voor gebruik in de particuliere sector. Een commercieel gebruik is verboden. Geen gebruik als een sport of fitnessapparatuur! In de herfst en winter maanden controleer het gehele stabiliteit regelmatig. Tijdens de zware sneeuw, de sneeuw belasting is onmiddellijk verwijderen. Bij schade veroorzaakt door sneeuw en stormen geen garantie!



Gebrauchsanweisung aufmerksam lesen!
Read assembly manual carefully!
Lees de opbouw instructie zorgvuldig!

