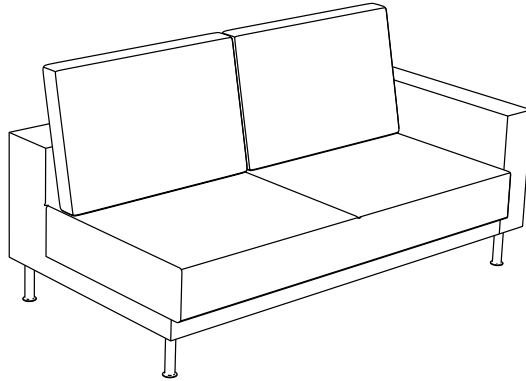


Montageanleitung

VALENTINO

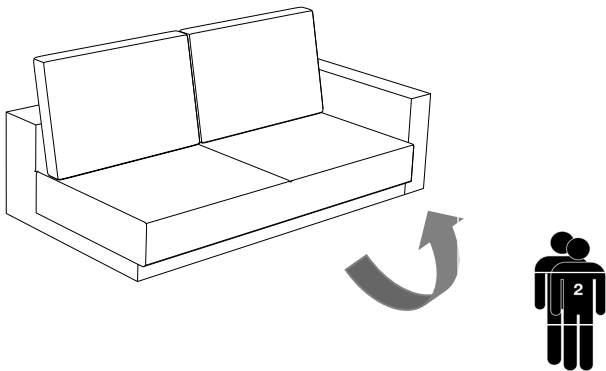
Fuß A190

1.

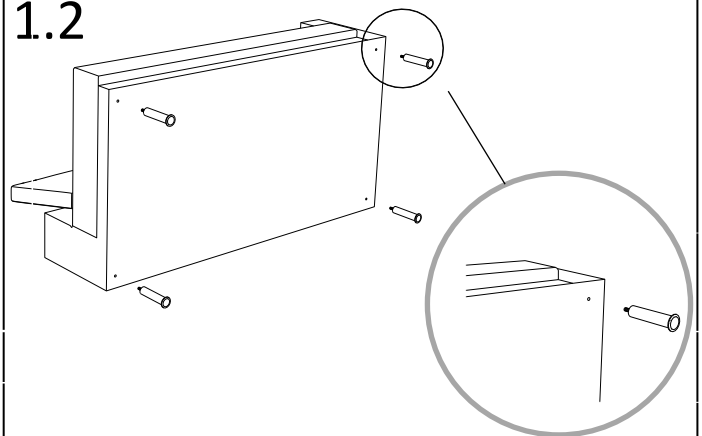


Lieferumfang		
1 x	4 x A190	

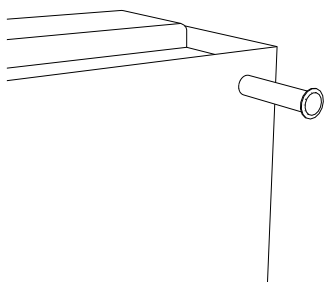
1.1



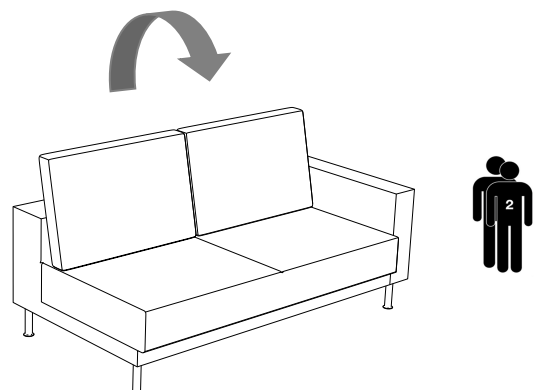
1.2



1.3



1.4

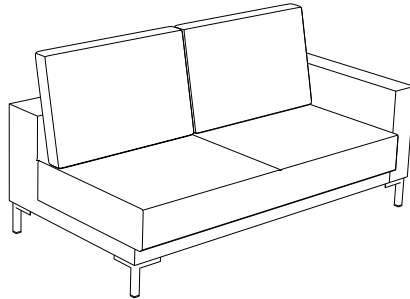


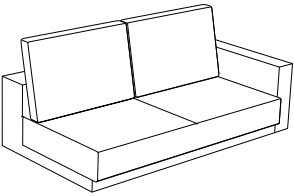
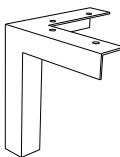
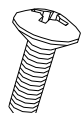
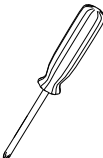

Montageanleitung

VALENTINO

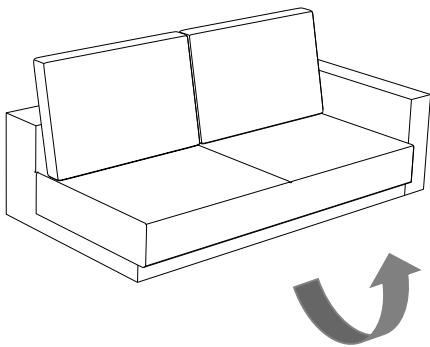
Fuß S302

2.

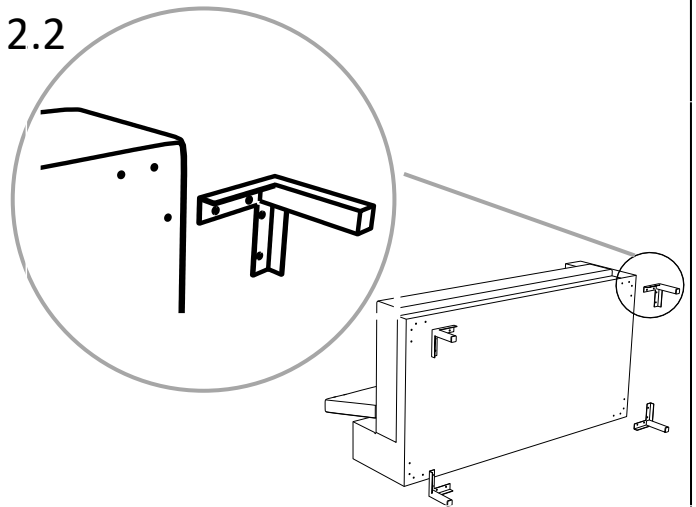


Lieferumfang				
1 ×	4 x S302	12 × M6x30		
				

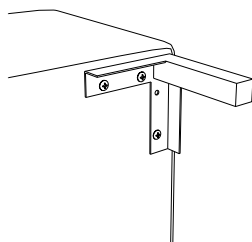
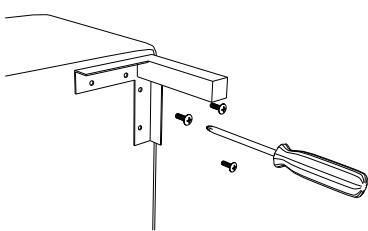
2.1



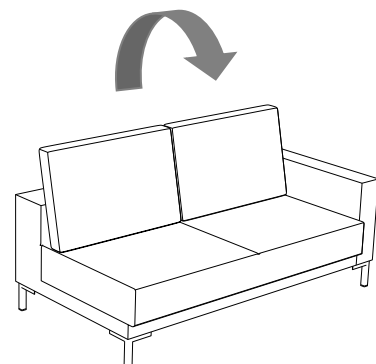
2.2



2.3



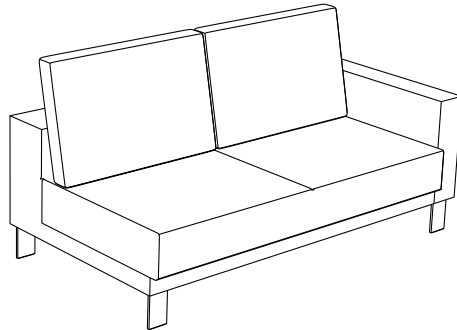
2.4



Montageanleitung VALENTINO

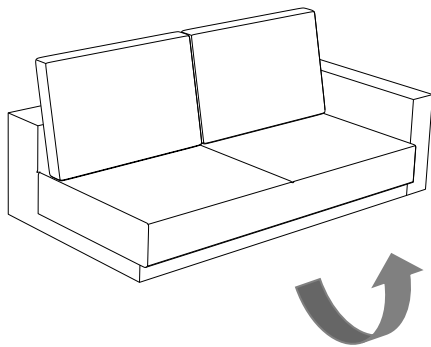
Fuß WB289

3.

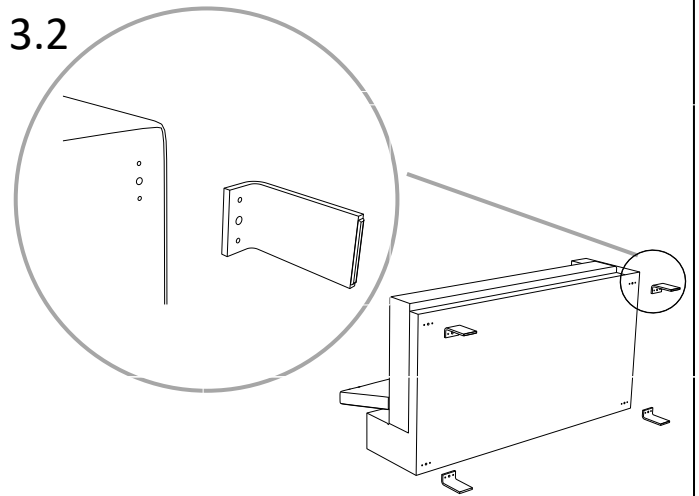


Lieferumfang					
1 ×	4 × WB289	4 × M10x35	8 × 4x45		

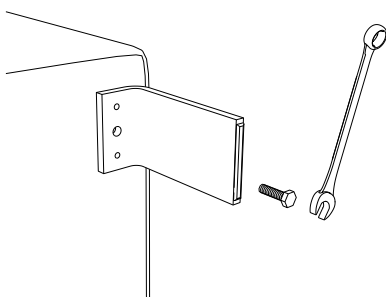
3.1



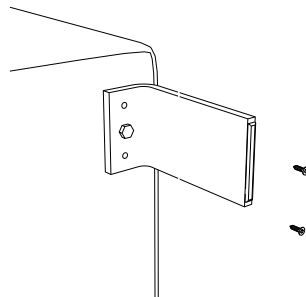
3.2



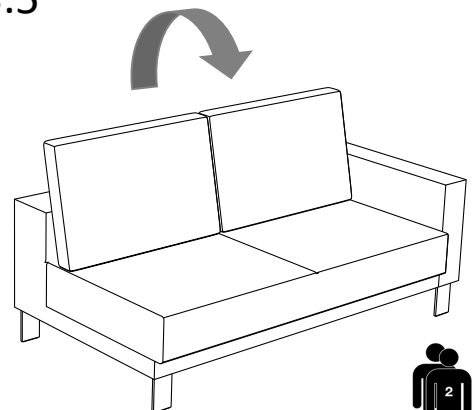
3.3



3.4



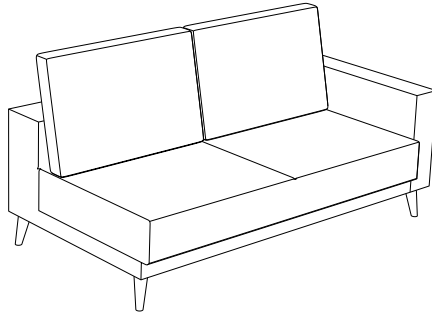
3.5



Montageanleitung VALENTINO

Fuß H689

4.

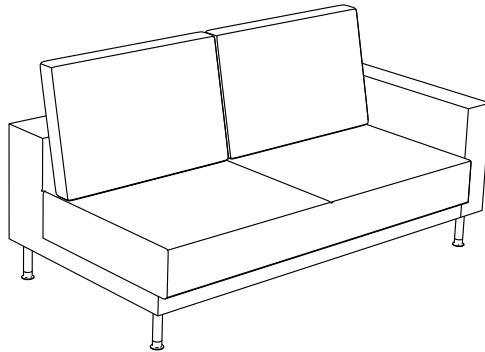


Lieferumfang				
1 x	4 x H689	4 x 4x45		
<p>4.1</p>	<p>4.2</p>			
<p>4.3</p>	<p>4.4</p>			

Montageanleitung VALENTINO

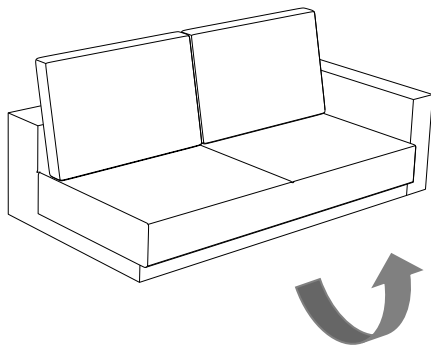
Fuß HA241

5.

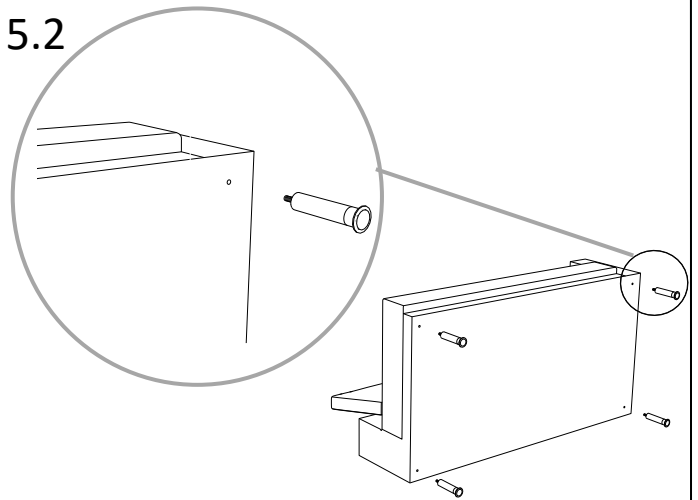


Lieferumfang		
1 x	4 x HA241	

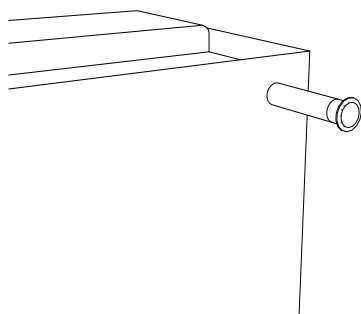
5.1



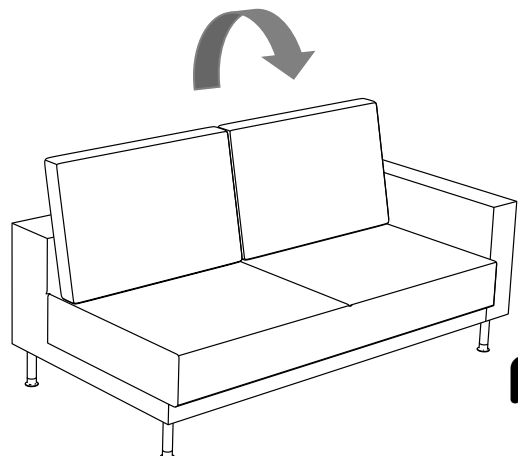
5.2



5.3



5.4



Montageanleitung

VALENTINO

Verbindung der Einzelteile

