

- Notizen:
- Notes:
- Notes:
- Apuntes:
- Nota:
- Notities:

Aufbauanleitung

Assembly plan

Instructions de montage

Instrucciones de montaje

Istruzioni di montaggio

Montagevoorschrift



Serien Nr.
Serial No.
No. série
Serie No.
No. serie
Seriennummer

Kinderbett 'Edge'

Cot bed 'Edge' • Lit de bébé évolutif 'Edge' • Cuna 'Edge' • Lettino 'Edge' • Babybed 'Edge'



ohne Dekoration
without decoration
sans décoration
sin decoración
senza decorazione
zonder decoratie

Art.-Nr. • Item No. • N° d'art. 11 34 07

Edelmatt: Uni, weiß lackiert und massiv, Eiche klar lackiert • Classy matt: Plain, white lacquered and solid wood, oak clear lacquered • Semi poli fin : Uni, laqué blanc et massif, chêne laqué clair • Mate noble: Uni, barnizado blanco y maciza, encina claro laqueado • Metallo nobile opaco: Uni, verniciato di bianco e massello, quercia verniciato chiaro • Edelmat: Uni, wit gelakt en massief, eik transparent gelakt

WICHTIG - SORGFÄLTIG LESEN! - FÜR SPÄTERE VERWENDUNG AUFBEWAHREN

D Sehr geehrte Kunden!

Wir freuen uns, dass Sie sich für diesen hochwertigen Artikel entschieden haben. Wir von Pinolino haben diesen Artikel mit großer Sorgfalt hergestellt. Die von uns verwendeten Materialien sind umweltschonend und entsprechen den strengen Auflagen der Europäischen Sicherheitsnormen.

Um Ihnen unnötige Mühen zu ersparen, lesen Sie zunächst die Aufbauanleitung sorgfältig durch. Kontrollieren Sie die Vollständigkeit der mitgelieferten Teile und sehen Sie sich die Abbildungen genau an, bevor Sie mit der Montage beginnen. Bei unsachgemäßer Bedienung oder Montage und insbesondere bei Veränderungen der Konstruktion erlischt der Garantieanspruch.

**DIESES KINDERBETT ENTSPRICHT DEN EUROPÄISCHEN NORMEN:
EN 716-1, EN 71-3.**

Schlupfsprossen:

Eine der Gitterseiten hat drei Schlupfsprossen, die entfernt werden können. Zum Entfernen der Schlupfsprossen, diese hochdrücken und aus dem unteren Holm zur Seite herausnehmen. Einbau in umgekehrter Reihenfolge.

Sicherheitshinweis:

Bitte überzeugen Sie sich regelmäßig vom festen Sitz aller Schrauben. Die Schrauben können sich lockern, wodurch Klemmstellen entstehen und Gegenstände sich verhaken können.

Das Lattenrost ist dreifach in der Höhe verstellbar. Bitte beachten Sie, dass das Lattenrost in der richtigen Höhe angebracht ist, damit das Kind nicht aus dem Bett fallen kann. Die niedrigste Stellung ist die sicherste. Sobald das Kind sitzen kann, muss das Lattenrost nur in dieser Stellung verwendet werden.

Bitte benutzen Sie für die Montage den beiliegenden Inbusschlüssel und einen Schraubenzieher. Um Beschädigungen am Produkt zu vermeiden, darf zum Anschrauben der Beschläge kein Akkuschrauber verwendet werden.

Beachten Sie bitte:

Nur original Zubehör- und Ersatzteile vom Hersteller oder Lieferanten verwenden. Kunststoffbeutel und etwaige Kunststoffelemente / Verpackungen sind sofort zu entfernen oder für Kinder unzugänglich aufzubewahren!

Montagehinweise:

Bitte achten Sie bei der Montage der Bauteile auf eine gerade, ebene Fläche. Stellen Sie sicher, dass der Artikel nicht schief steht. Zur Schonung des Artikels und Ihrer Fußböden empfehlen wir zur Montage die Umverpackung als Unterlage zu verwenden.

Warnung:

Benutzen Sie das Kinderbett nicht mehr, wenn einzelne Teile fehlen, gebrochen, zerrissen oder beschädigt sind. Verwenden Sie nur von Pinolino empfohlene original Ersatzteile.

Zur Vermeidung von Stürzen darf das Kinderbett für ein Kind nicht mehr verwendet werden, wenn das Kind in der Lage ist, aus dem Kinderbett herauszuklettern.

Warnung:

Gegenstände, die als Fußhalt dienen könnten oder die eine Gefahr für das Ersticken oder das Strangulieren darstellen, z. B. Schnüre, Vorhang-/Gardinenkordel, usw., dürfen nicht im Kinderbett gelassen werden.

Die Matratze muss so gewählt werden, dass die zu übersteigende Höhe (Matratzenoberfläche bis Oberkante Bettrahmen) in niedrigster Stellung des Lattenrostes mindestens 50 cm und in der höchsten Stellung mindestens 20 cm beträgt. Die Matratze sollte 140 cm x 70 cm groß sein, mindestens jedoch 139 cm x 68 cm. Die Matratze für dieses Bett darf maximal 10 cm dick sein.

Warnung:

Benutzen Sie niemals mehr als eine Matratze im Kinderbett.

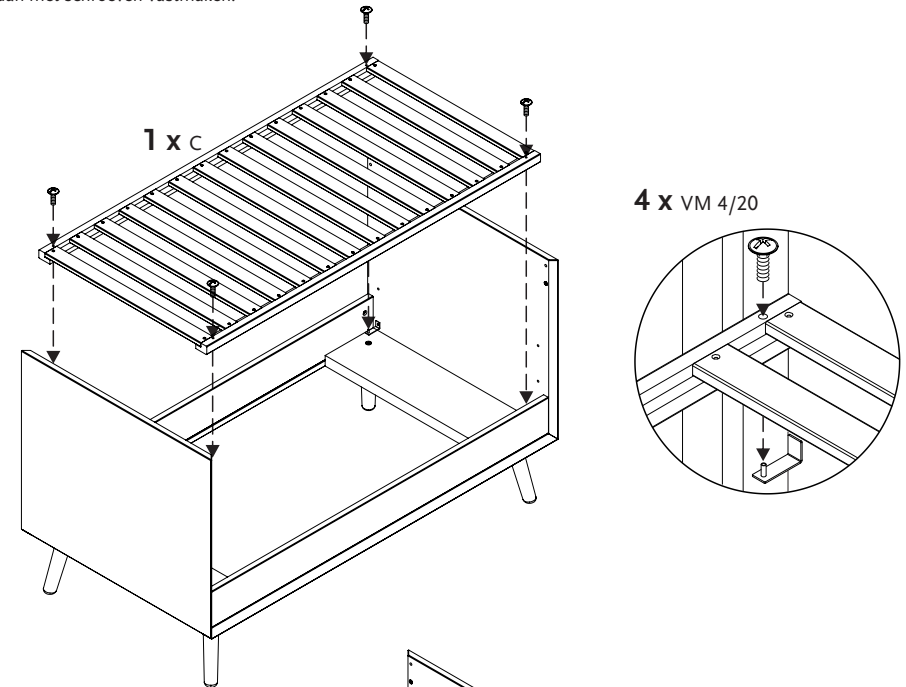
Warnung:

Die Größe der Matratze muss berücksichtigen, dass es keine Lücke von mehr als 30 mm zwischen der Matratze und den Seitenenden geben darf, egal wie die Matratze positioniert ist.

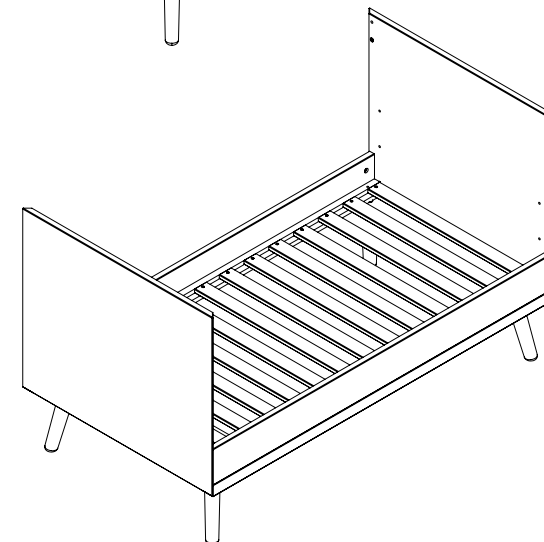


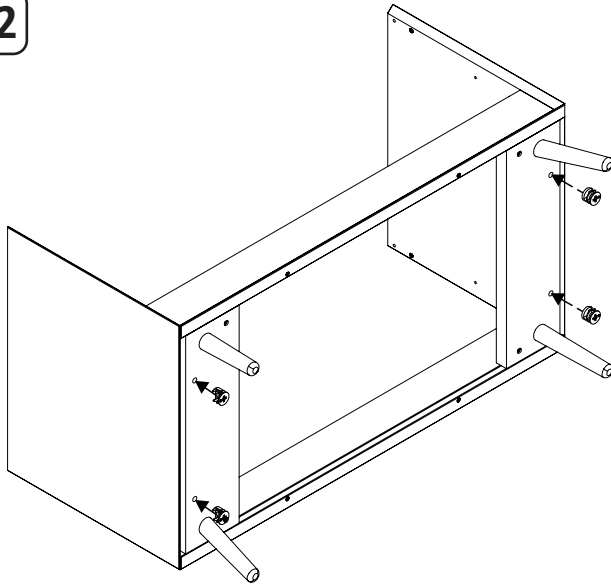
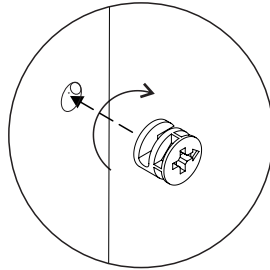
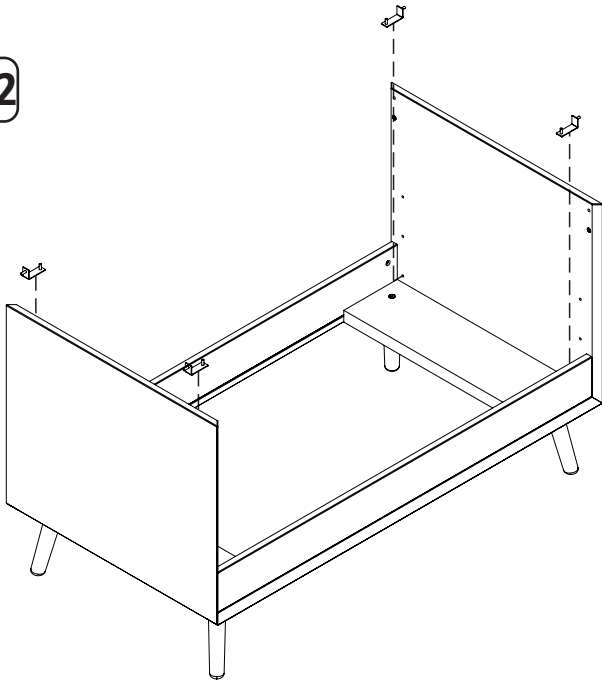
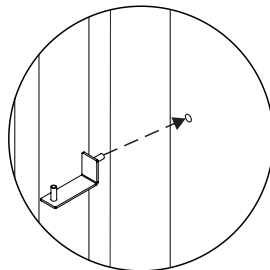
- Bitte Lattenrost mit Klammern/Schrauben nach oben montieren. Erst Lattenrost auf die Lattenrost-träger legen und dann mit Schrauben befestigen.
- Please assemble the mattress support with the staples / screws upwards. Place the mattress support on the metallic hardware and fix it with the screws.
- Le sommier à lattes doit être monté avec les vis/clips vers le haut. Le sommier à lattes se pose sur les supports de sommier, puis se fixe par vis.
- Les rogamos montar el soporte de colchón a cápsulas/tornillos para arriba. Primeramente coloquen el soporte de colchón sobre las escuadras metálicas y, después claven a tornillos.
- Si prega di assemblare la rete a doghe con i punti / viti verso l'alto. Posizionare la rete a doghe sul supporto metallico e.
- Gelieve lattenbodem met de nietjes/ schroeven naar boven monteren. Eerst de lattenbodem op de lattebodemdrages leggen en dan met schroeven vastmaken.

H2



I2



F2**4 x WE 15****G2****4 x EML 68x20x26****Warnung:**

Vergewissern Sie sich, dass das Kinderbett nicht in der Nähe von offenem Feuer oder starken Hitzequellen, z. B. elektrische Heizstrahler, Gasöfen, aufgestellt ist.

Heben Sie die Aufbauanleitung und den Inbusschlüssel für eine spätere Demontage bzw. Montage gut auf.

Pflege:

Mit einem sauberen, nebelfeuchten Tuch abwischen. Näheres dazu finden Sie auch unter www.pinolino.de.

Was Sie sonst noch wissen sollten:

Bei der Herstellung unserer Möbel und Spielwaren werden ausschließlich Materialien, Öle, Lacke und Lasuren verarbeitet, die gesundheitlich unbedenklich und speziell für Kindermöbel geeignet sind. Manchmal kann es produktionsbedingt zu Geruchsentwicklungen durch die fabrikneuen Möbel kommen. In diesem Falle empfehlen wir dieser ungefährlichen Geruchsbelastigung durch mehrmaliges Stoßlüften entgegen zu wirken.

Im Servicefall:

Sollte es trotz ständiger Produktionsüberwachung zu einem Mangel kommen, so kreuzen Sie das entsprechende Bauteil auf dieser Aufbauanleitung bitte deutlich an. Drucken Sie sich von unserer Webseite, www.pinolino.de, das Servicefall-Kontaktformular aus. Beschreiben Sie kurz den Fehler bzw. das Problem. Senden Sie die vollständige Aufbauanleitung, die Kopie des Kaufbelegs, sowie das ausgefüllte Kontaktformular-Servicefall, mit Angabe der Seriennummer (diese finden Sie auf dem Karton, auf der Aufbauanleitung und am Artikel), an unsere unten genannte Adresse.

**OHNE RÜCKSENDUNG DIESER AUFBAUANLEITUNG UND DES KAUFBELEGS
ERFOLGT KEINE ANERKENNUNG EINER EVENTUELLEN REKLAMATION.**

Nun wünschen wir Ihnen viel Freude mit
Ihrem Pinolino-Kinderbett.

Hergestellt von:

Pinolino
Kinderträume GmbH
Sprakeler Str. 397
D-48159 Münster
Fax +49-(0)251-23929-88
service@pinolino.de
www.pinolino.de



IMPORTANT - PLEASE READ CAREFULLY! - KEEP FOR FUTURE REFERENCE



Dear clients,

We are glad that you have chosen this premium product. We, the Pinolino staff, have manufactured this item with greatest care. The materials that were used are eco-friendly and comply with the strict European safety standards.

To spare you unnecessary effort, carefully read the assembly instructions first. Check whether you have all the parts and study the illustrations carefully before you start the assembly. Improper handling or assembly and especially construction alterations will void all warranty claims.

THIS COT COMPLIES WITH THE EUROPEAN NORMS: EN 716-1, EN 71-3.

Removable bars:

One of the bedsides has three removable bars, which can be detached. To pull out the removable bars, first push them upwards and then take them out on a side. Mounting is done in reverse order.

Safety requirements:

Please check regularly that the screws are well tightened. The screws can loosen, leading to snag points or objects getting caught. The mattress support has three height positions. Please make sure that the mattress support is set in the right position, so that the child will not fall. The lowest position is the safest position. As soon as the child can sit up, the mattress base should only be used in this position.

Please use only the enclosed hex key and a screwdriver for the assembly. To avoid damaging the product, do not use an electric screwdriver for tightening the screws!

Please note:

Use only original accessories and spare parts from the producer or from the providers. Plastic bags and other plastic elements / wrappings should be removed immediately and kept out of the reach of children!

Assembly instructions:

Please set the parts on an even, flat surface. Make sure that the article isn't inclined. We recommend using the packaging of the article as underlay in order to protect it and its bottom side.

Warning:

Do not use the cot if single parts are missing, broken or torn. Use only original spare parts recommended by Pinolino. To prevent the child from falling out, the cot should no longer be used if the child is able to climb out of the cot.

Warning:

Objects that can serve as footholds, or ones that present the hazard of suffocation or strangling, e.g. laces, drapery or curtain chords etc., must not be left inside the cot. The mattress must be chosen so that the depth of the cot (mattress upper surface to top edge of the bed frame) will be at least 50 cm in the lowest position of the mattress support and at least 20 cm in its highest position. The mattress size should be 140 cm x 70 cm, or at least 139 cm x 68 cm. The maximum thickness of the mattress for this bed must be 10 cm.

Warning:

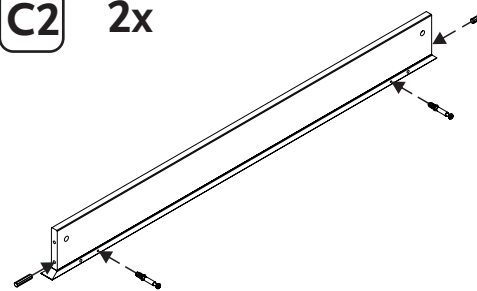
Never use more than one mattress in the cot.

Warning:

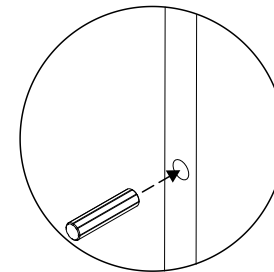
The size of mattress must ensure that the gap between the mattress and the side ends is no more than 30 mm, however the mattress is positioned.

C2

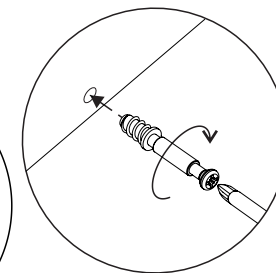
2x



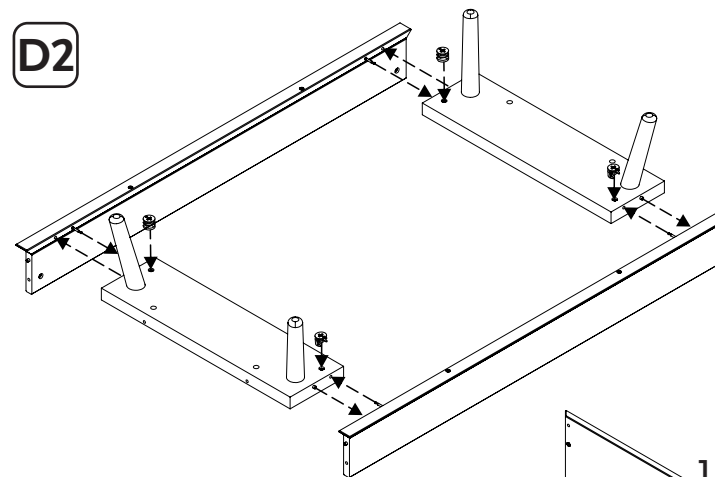
2 x WDH 8/35



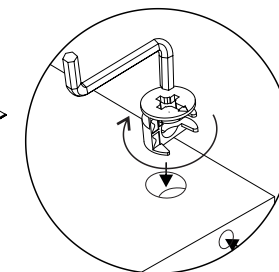
4 x WBP



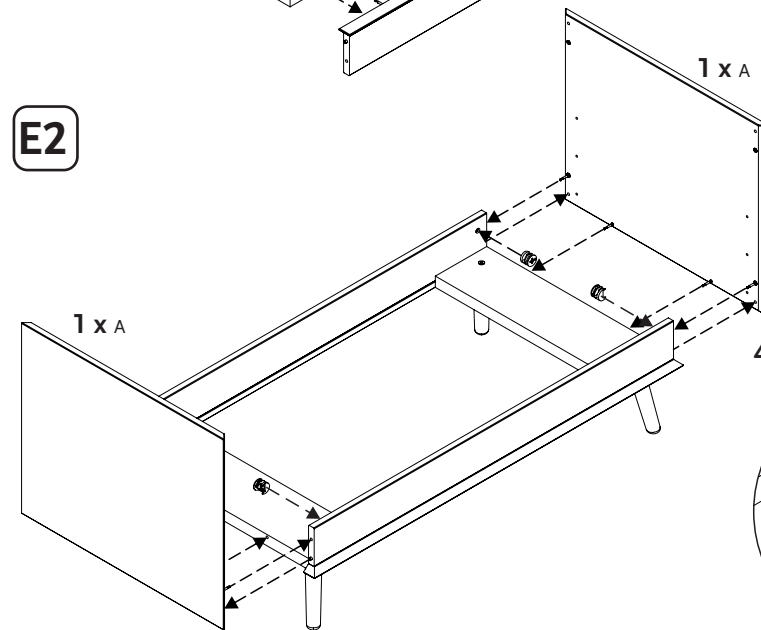
D2



4 x WE 15 und • and • et • y • e • en
1 x WI 4



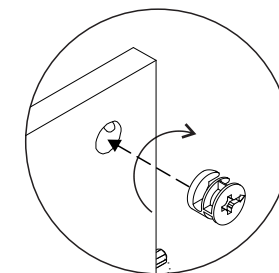
E2



1 x A

1 x A

4 x WE 15



Umbau zum Juniorbett

Conversion into junior bed

Transformation en lit junior

Transformación en cama junior

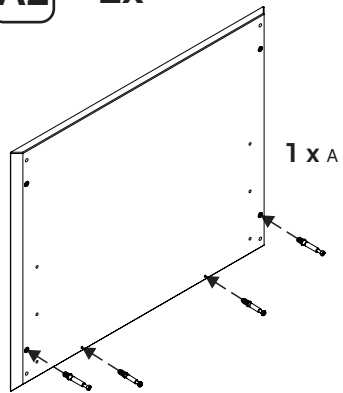
Conversione in letto Junior

Omzetting in Junior bed

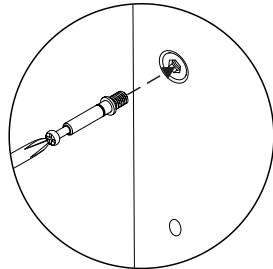
- Wenn Ihr Kind keine Gitterseitenteile mehr benötigt, können Sie das Bett zum Juniorbett umbauen.
- If your child no longer needs the bed sides with bars, you can convert the cot into a junior bed.
- Si votre enfant n'a plus besoin du lit à barreaux, vous pouvez transformer le lit en lit junior.
- En caso de que para su niño no necesitan más las partes laterales a barras, puedes transformar la cama en cama junior.
- Se il vostro bambino non ha più bisogno dei laterali del lettino a barre, è possibile trasformare il lettino in un letto junior.
- Indien de zijkanten met spijlen niet meer nodig zijn voor uw kind, kunt u het bed in een junior bed omzetten.

A2

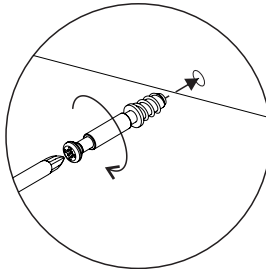
2x



4 x WBE

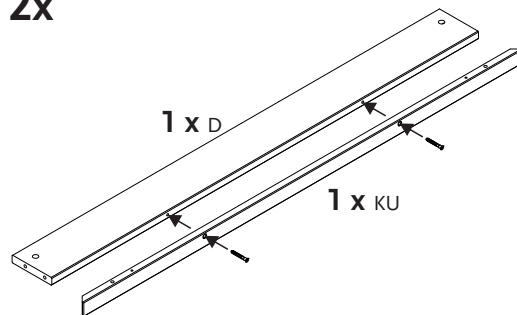


4 x WBP

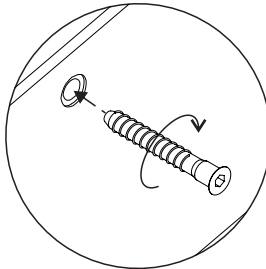


B2

2x



2 x VES 7/50



Warning:

Make sure that the bed is not in the close proximity of open fires or strong heat sources, e.g. electric heaters, gas stoves. Keep the assembly plan and the hex key for future disassembly or assembly.

Maintenance:

Wipe with a damp cloth. Also find details on www.pinolino.de.

What else you should know:

In producing our furniture and toys we only use materials, oils, varnishes and glazes that do not pose a health hazard and are appropriate for children's furniture. As a result of the production process, new furniture can sometimes retain a specific odor. To counter this harmless inconvenience we recommend repeated venting.

For service cases:

If, despite constant supervision of the production process, a flaw should turn up, please mark the respective part clearly in this assembly plan. Print the Customer Service contact form from our website, www.pinolino.de. Shortly describe the flaw or the problem. Send the complete assembly plan, a copy of the receipt and the Customer Service contact form, which you have filled in, with the specification of the serial number (it can be found on the packaging, on the assembly instructions and on the article), to our address below.

**WITHOUT RECONSIGNMENT OF THIS ASSEMBLY PLAN AND OF THE RECEIPT,
POSSIBLE COMPLAINTS WILL NOT BE TAKEN INTO CONSIDERATION.**

We wish you much joy with your Pinolino cot.

Manufactured by:

Pinolino
Kinderträume GmbH
Sprakeler Str. 397
D-48159 Münster
Fax +49-(0)251-23929-88
service@pinolino.de
www.pinolino.de



IMPORTANT-LIRE ATTENTIVEMENT! A GARDER POUR CONSULTATION ULTÉRIEURE

J1

F Chers clients,

Nous vous remercions pour avoir acheté cet article de haute qualité. Nous avons produit cet article avec le plus grand soin. Les matériaux utilisés sont écologiques et correspondent aux normes européennes de sécurité.

Pour vous épargner tout effort inutile nous vous recommandons de lire attentivement et intégralement ces instructions de montage. Assurez-vous de la présence dans le paquet de tous les composants listés ci-dessous, avant de commencer les opérations de montage. En cas de manipulation défectueuse, particulièrement dans les cas où les instructions de montage ne sont pas respectées, la garantie sera annulée.

**CE LIT EST CONFORME AUX NORMES EUROPÉENNES:
EN 716-1, EN 71-3.**

Barreaux amovibles:

Sur 1 des côtés à barreaux, il y a trois barreaux qui peuvent être enlevés pour permettre à l'enfant de se glisser hors du lit. Pour retirer les barreaux amovibles il faut appuyer vers le haut. Vous procéder de la même manière pour les réinstaller.

Consignes de sécurité:

Veillez vous assurer régulièrement que toutes les vis sont bien serrées. Les vis ne doivent pas être desserrées, parce qu'un enfant peut se coincer ou des vêtements peuvent s'empêtrer.

Le sommier à lattes a trois positions à utiliser. Veuillez vous assurer que le sommier à lattes est bien fixé à la bonne hauteur, pour éviter que l'enfant tombe du lit. La position la plus basse est la plus sûre. Dès que l'enfant est capable de rester assis dans le lit, veuillez immédiatement utiliser le sommier à lattes dans sa position la plus basse.

Utiliser pour le montage la clé à six pans ci-incluse et un tournevis. Pour ne pas détériorer le produit, vous ne devez pas utiliser un tournevis électrique pour fixer les vis!

Attention:

Utilisez seulement des accessoires et pièces originelles recommandées par le producteur ou fournisseur. Ne pas laisser les sachets en plastique, matériaux d'emballage ou d'autres éléments en matière plastique, à la portée des enfants!

Indications de montage:

Faites attention que le montage soit fait sur une surface plane. Assurez-vous que l'article ne penche pas.

Afin de protéger l'article et votre plancher, nous vous conseillons de utiliser l'emballage extérieur comme une sous-couche.

Attention:

Ne plus utiliser le lit si l'une de ces parties est cassée, endommagée ou manquante. Utilisez seulement des accessoires et pièces originelles recommandées par Pinolino.

Pour prévenir les chutes, le lit ne doit plus être utilisé si l'enfant est capable d'escalader le lit.

Attention:

Ne laissez rien traîner dans le lit qui pourrait servir de tremplin ou qui pourrait présenter un risque de suffocation ou d'étranglement (par ex. ficelles, cordons des rideaux etc.)

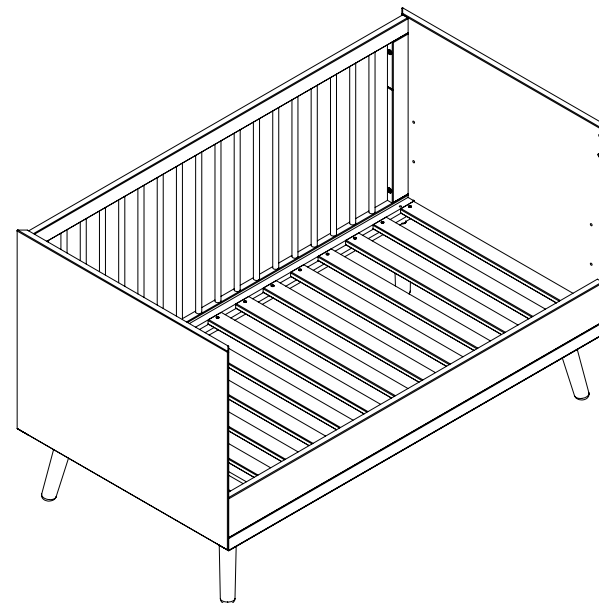
La hauteur du matelas doit être choisie de façon que la hauteur à franchir (surface du matelas jusqu'au bord supérieur du fond du lit) soit au moins de 50 cm dans la plus basse position et au moins de 20 cm dans la plus haute position du fond du lit. Le matelas doit avoir les dimensions 140 cm x 70 cm ou au moins 139 cm x 68 cm. L'épaisseur maximum du matelas pour ce lit ne doit pas dépasser 10 cm.

Attention:

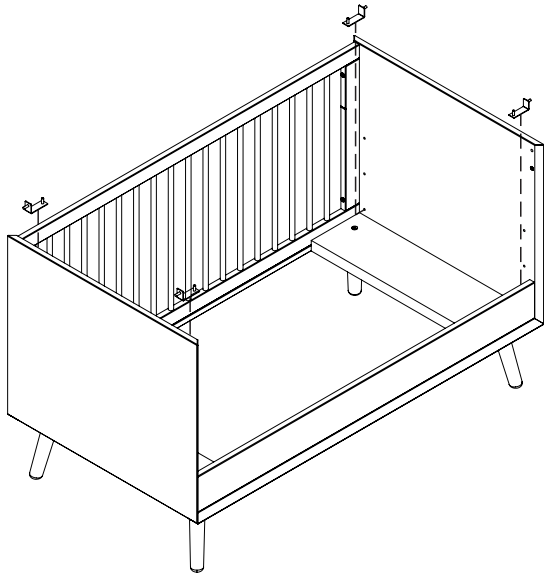
N'utilisez jamais plusieurs matelas simultanément dans un lit.

Attention:

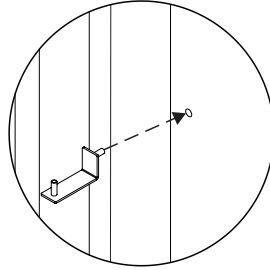
Tenir compte de la taille du matelas, un espace de plus de 30 mm doit être prévu entre le matelas et les extrémités latérales, peu importe le positionnement du matelas.



H1

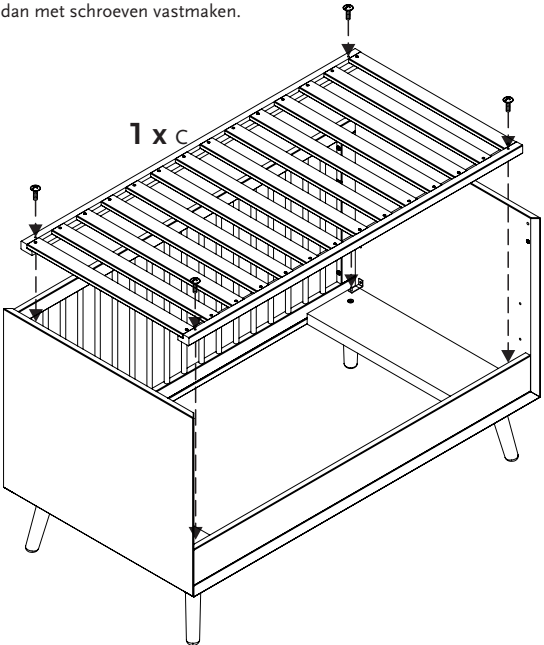


4 x EML 68x20x26



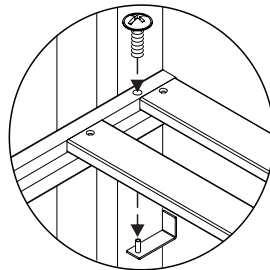
- ! • Bitte Lattenrost mit Klammern/Schrauben nach oben montieren. Erst Lattenrost auf die Lattenrost-träger legen und dann mit Schrauben befestigen.
- Please assemble the mattress support with the staples / screws upwards. Place the mattress support on the metallic hardware and fix it with the screws.
- Le sommier à lattes doit être monté avec les vis/clips vers le haut. Le sommier à lattes se pose sur les supports de sommier, puis se fixe par vis.
- Les rogamos montar el soporte de colchón a cápsulas/tornillos para arriba. Primeramente coloquen el soporte de colchón sobre las escuadras metálicas y, después claven a tornillos.
- Si prega di assemblare la rete a doghe con i punti / viti verso l'alto. Posizionare la rete a doghe sul supporto metallico e.
- Gelieve lattenbodem met de nietjes/ schroeven naar boven monteren. Eerst de lattenbodem op de lattebodemdrages leggen en dan met schroeven vastmaken.

I1



1 x C

4 x VM 4/20

**Attention:**

Pensez aux risques liés aux feux ouverts ou à d'autres sources de fortes chaleurs, comme les radiateurs électriques, les chauffages à gaz etc. à la proximité immédiate du lit.
Veuillez conserver soigneusement ces instructions de montage et la clé à six pans pour un montage ou un démontage ultérieur.

Entretien:

Essuyer avec un chiffon propre et très légèrement humide. Vous pouvez trouver plus de détails aussi sur www.pinolino.de.

Autres choses que vous devez savoir :

Pour la fabrication de nos meubles et de nos jouets, nous utilisons exclusivement des matériaux, des vernis, des lasures et des huiles sans danger pour la santé et qui convient particulièrement pour meubles d'enfants. Parfois il se peut qu'en raison du mode de production les meubles neufs dégagent une odeur. En ce cas pour contrecarrer cette odeur inoffensive, nous vous conseillons d'aérer plusieurs fois la pièce.

Service:

Si malgré une surveillance constante de nos produits, un défaut est constaté, veuillez cocher le composant concerné dans ce manuel de montage. Veuillez imprimer le formulaire de contact de notre site www.pinolino.de. Décrivez brièvement le défaut ou bien la problématique. Envoyez ces instructions de montage, une copie de la facture et aussi le formulaire Service complété avec le numéro de série (qui vous trouvez sur le carton, sur les instructions de montage et sur l'article même) à l'adresse indiquée ci-dessous.

SANS CES INSTRUCTIONS DE MONTAGE ET UNE COPIE DE LA FACTURE OU DE LA QUITTANCE D'ACHAT UNE ÉVENTUELLE RÉCLAMATION NE SERA PAS PRISE EN CONSIDÉRATION.

Nous vous souhaitons de profiter au mieux de votre acquisition.

Fabriqué par:

Pinolino
Kinderträume GmbH
Sprakeler Str. 397
D-48159 Münster
Fax +49-(0)251-23929-88
service@pinolino.de
www.pinolino.de



¡IMPORTANTE - LEERSE ATENTAMENTE! - GUARDAR PARA UTILIZACIÓN POSTERIOR

ES Muy estimados clientes,

Nos proporciona sumo placer de haber elegido este artículo de calidad. Nosotros, el equipo Pinolino, lo hemos realizado con el más alto cuidado. Los materiales utilizados son ecológicos y corresponden con las normas estrictas de seguridad de la Unión Europea.

Para evitar el esfuerzo inútil, leen primeramente las instrucciones de montaje atentamente. Comprueben si fueron entregadas todas las piezas y estudien atentamente los imágenes antes de comenzar el montaje. El empleo no correspondiente, el montaje incorrecto y especialmente las modificaciones constructivas del artículo pueden tener como consecuencia la pérdida de la garantía.

ESTE ARTÍCULO SE ARMONIZA CON LAS NORMAS EUROPEAS: EN 716-1, EN 71-3.

Palos móviles:

Una de las partes laterales a barras tiene tres palos móviles, que pueden ser apartados. Son barras a cubierta de plástico arriba e abajo. La cubierta que se monta arriba tiene un botón. Para apartar las barras, estas serán prensadas para arriba y sacadas del travesero inferior hacia lateral. El montaje se efectúa en sentido contrario.

Recomendación para seguridad:

Les rogamos se aseguren a regularidad que los tornillos se encuentran apretados. Los tornillos pueden desapretarse y pueden aparecer espacios en que el niño podría prenderse o en que pueden engancharse objetos.

El soporte del colchón tiene tres posiciones de reajuste en la altura. Esto debe que sea montado en la altura correcta, para que no caya el niño de la cama. La posición de más abajo es la más segura. Tan pronto que el niño puede sentarse, el soporte para colchón de la cama va de emplearse sólo en la misma posición.

Les rogamos de utilizar en el montaje solamente la llave hexagonal del bulto e un destornillador. Para evitar el deterioro del producto no es permitido la utilización de un destornillador eléctrico.

Tengan en cuenta las siguientes:

Empleen solamente los repuestos originales del productor o distribuidor. Las bolsas de plástico e otros elementos del material plástico/embalaje serán inmediatamente apartados o no siguen quedar en la mano de los niños.

Indicaciones para montaje:

Asegúrense de que el montaje está efectuado sobre un plano liso e horizontal. El artículo no debe ser inclinado. Para proteger el artículo y suelo de rascaduras les recomendamos a montar el artículo, empleando el embalaje como protección.

Atención:

No utilicen más la cama si algunas de las piezas falta, se hallan rotas, agrietadas o deterioradas. Utilicen solamente repuestos originales recomendados por Pinolino.

Para evitar la caída del niño, la cama no debe ser utilizada en el momento de que el niño puede treparse fuera de ella.

Atención:

Los objetos sobre que el niño puede subirse o treparse o que pueden representar un peligro de sofocación o de estrangulación, ej. cordones/cuerdas de las colgaduras o cortinas etc. no van de quedar en la cama del niño.

El colchón será elegido de tal manera así que la profundidad de la cama (desde la superficie de colchón hasta el margen de arriba del cuadro de cama) sea de lo menos 50 cm, y la posición de más arriba de lo menos 20 cm. El colchón debería tener las mediciones de 140 cm x 70 cm, pero no lo menos de 139 cm x 68 cm. El colchón para esta cama debe tener en espesor máximo de 10 cm.

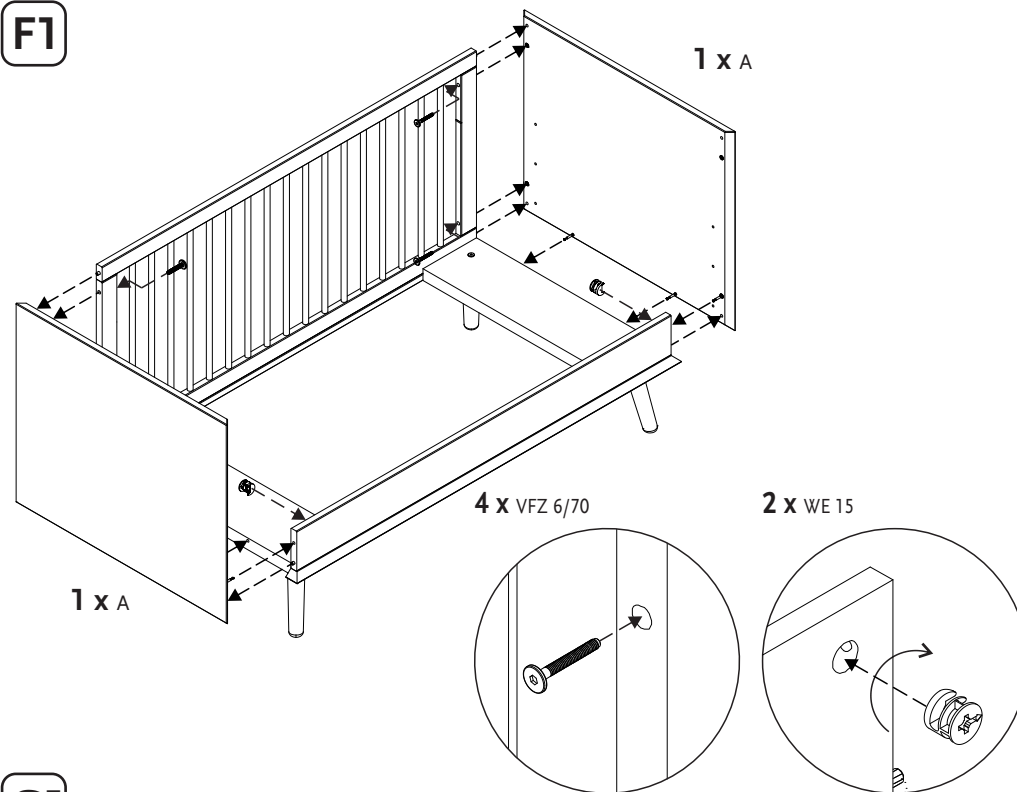
Atención:

Nunca empleen más que un colchón en la cama.

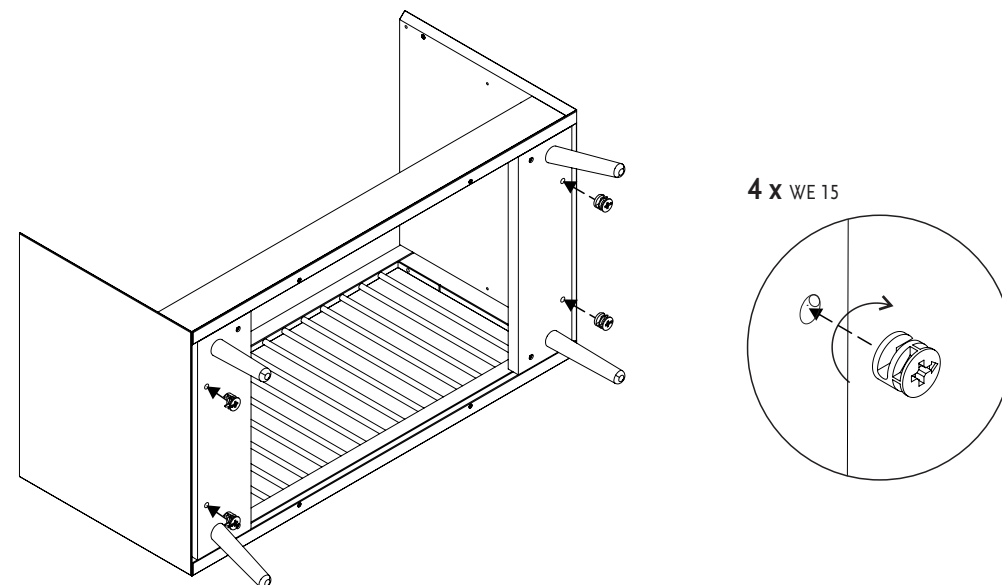
Atención:

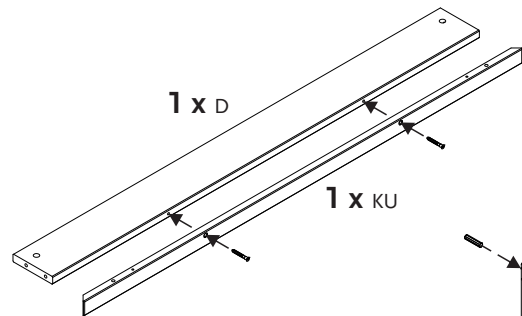
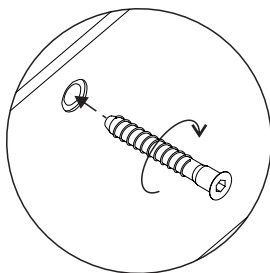
El tamaño del colchón debe considerar que no puede haber más de un hueco de más de 30 mm entre el colchón y los extremos laterales indistintamente de cómo está posicionado el colchón.

F1



G1



C1**2 x VES 7/50****Atención:**

Se aseguren que el artículo no se halla en el acercamiento de un fuego abierto o al lado de fuentes poderosas de calor ej. radiador eléctrico, estufa a gas.

Guardar a cuidad las instrucciones de montaje y llave hexagonal para desmontaje, el montaje posterior respectivamente.

Cuidado:

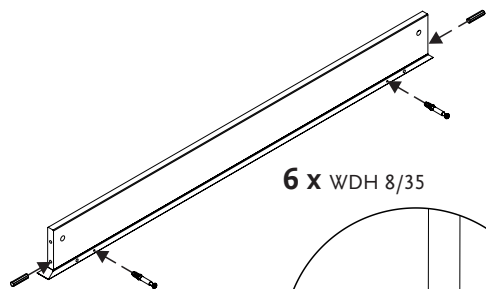
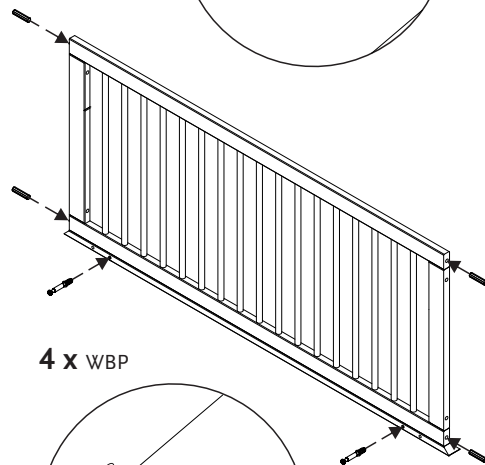
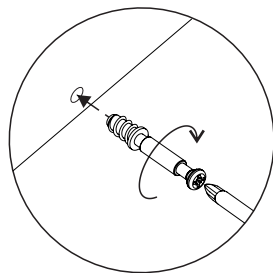
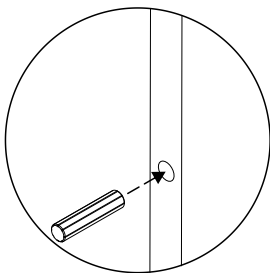
Se borra con un trapo húmedo. Uds pueden buscar detalles también en www.pinolino.de.

Que necesitan Uds saber más:

En la ejecución del mobiliario y nuestros juguetes se emplean exclusivamente materiales, aceites, barnices y rochas que no dañan a la salud y que sonespecialmente recomendados para el mobiliario de niños. En los casos rares, por motivo del proceso de producción, el mueble nuevo puede emitir olores específicos. Para apartar este olor otramente dicho inofensivo, recomendamos una ventilación reiterada.

Quejas:

Si a pesar de la vigilancia continua del proceso de producción encuentran Uds un defecto, les rogamos de circuir en claro dicho elemento sobre la presente instruccion de montaje. Imprimen nuestro formulario de contacto para quejas de nuestro sitio, www.pinolino.de. Describan en resumen el defecto o problema. Envien la instrucción de montaje, la copia del recibo así como el formulario de contacto para quejas llenado, en la dirección de más abajo.

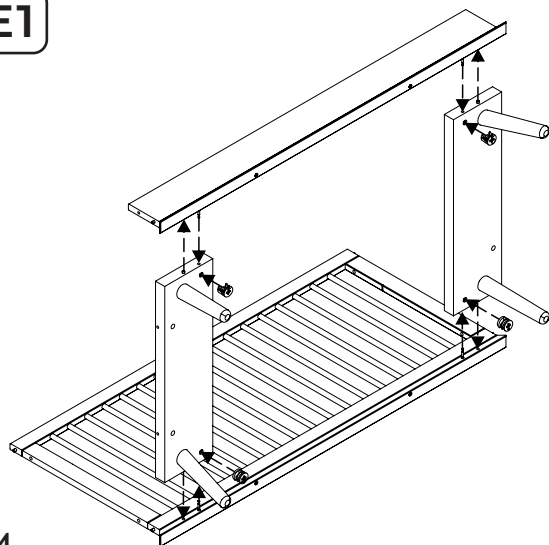
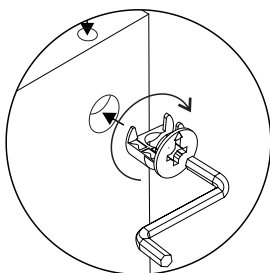
D1**6 x WDH 8/35****4 x WBP**

**SIN VUELTA DE LA PRESENTE INSTRUCCIÓN DE MONTAJE Y DEL RECIBO
UNA POSIBLE QUEJA NO SIGUE SER TENIDA EN CUENTA.**

Deseamos a gozarse de artículo Pinolino.

Producido por:

Pinolino
Kinderträume GmbH
Sprakeler Str. 397
D-48159 Münster
Fax +49-(0)251-23929-88
service@pinolino.de
www.pinolino.de

**E1****4 x WE 15 und •and•et•y•e•en****1 x W14**

IMPORTANTE - LEGGERE ATTENTAMENTE! - CONSERVARE PER FUTURI RIFERIMENTI

IT

Gentili Clienti,

Complimenti per aver scelto questo prodotto di qualità. Noi, il personale della Pinolino, abbiamo creato questo prodotto con massima cura. I materiali utilizzati sono ecologici e sono conformi alle severe norme di sicurezza dell'Unione Europea.

Per risparmiarvi fatica inutile, prima leggere attentamente le istruzioni di assemblaggio. Controllare se si dispone di tutte le parti e studiare attentamente le illustrazioni prima di iniziare l'assemblaggio. L'uso improprio o l'assemblaggio non corretto e, in particolare, le alterazioni del prodotto dovuto al montaggio possono portare alla decadenza della garanzia.

**QUESTO LETTINO È CONFORME ALLE NORME EUROPEE:
EN 716-1, EN 71-3.**

Barre rimovibili:

Una delle spondine del lettino dispone di tre barre estraibili, che possono essere staccate. Le barre smontabili sono previste con tappi di plastica sulle estremità. Il tappo che deve essere montato nella guida superiore ha un pulsante. Per estrarre le sbarre rimovibili, prima spingere verso l'alto e poi staccare lateralmente. Ripristino della posizione iniziale avviene in ordine inverso.

Requisiti di sicurezza:

Assicurarsi regolarmente che tutte le viti siano ben serrate. Esse non devono essere lente perché il bambino può rimanere bloccato o gli indumenti possono impigliarsi.

La rete a doghe ha tre posizioni in altezza. Assicurarsi che la rete a doghe si trova alla giusta altezza per evitare la caduta del bambino dal lettino. La posizione più bassa è la posizione più sicura. Non appena il bambino può stare seduto, la rete a doghe deve essere utilizzata solo in questa posizione.

Si prega di utilizzare solo la chiave a brugola, fornita e un cacciavite per il montaggio. Per evitare di danneggiare il prodotto, non utilizzare l'avvitatore per serrare le viti!

Si prega di notare:

Utilizzare solo accessori e ricambi originali raccomandati dal produttore o fornitori. Sacchetti di plastica e altri elementi in plastica / confezioni devono essere rimossi immediatamente e tenuti fuori dalla portata dei bambini!

Istruzioni per il montaggio:

Si prega di tenere presente che le parti devono essere montate su una superficie uniforme e piatta. Assicurarsi che il prodotto non è inclinato.

Al fine di proteggere il prodotto ed il pavimento, consigliamo di utilizzare la confezione del prodotto durante l'assemblaggio, come sottofondo.

Attenzione:

Non utilizzare il lettino se una delle sue parti manca, oppure è rotta o danneggiata. Utilizzare solo pezzi di ricambio originali raccomandati da Pinolino. Per evitare che il bambino cada fuori, il lettino non deve più essere utilizzato se il bambino è in grado di arrampicarsi.

Attenzione:

Gli oggetti che possono servire come punti d'appoggio, o quelli che presentano il rischio di soffocamento o strangolamento, ad esempio lacci, corde di tendaggi o drappaggi ecc, non devono essere lasciati nel lettino.

Il materasso deve essere scelto in modo che la profondità del lettino (dalla superficie superiore del materasso fino al bordo superiore del telaio del lettino) sia di almeno 50 cm nella posizione più bassa della rete a doghe e almeno 20 cm nella posizione più alta. La dimensione del materasso deve essere 140 cm x 70 cm, o almeno 139 cm x 69 cm. Lo spessore massimo del materasso per questo lettino deve essere di 10 cm.

Attenzione:

Non usare mai, più di un materasso nel lettino.

Attenzione:

Le dimensioni del materasso devono essere tali da non lasciare vuoti di oltre 30 mm tra materasso e estremità laterali, indipendentemente dalla posizione del materasso.

Umbau zum Sofa

Conversion into sofa

Transformation en sofa

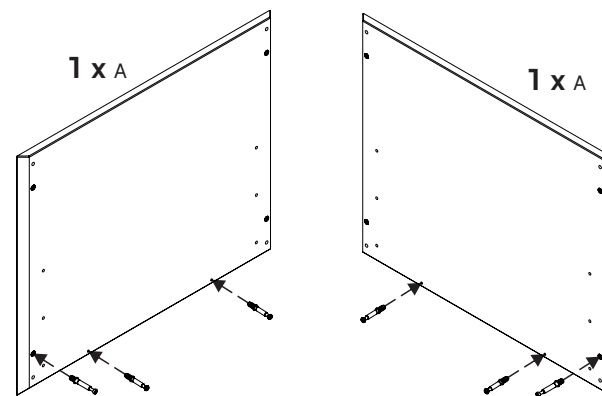
Transformación en canapé

Trasformazione in divano

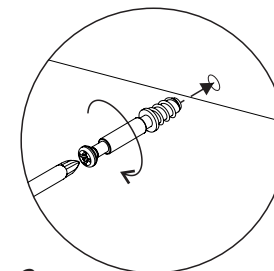
Omzetting in bank

- Wenn Ihr Kind keine Gitterseitenteile mehr benötigt, können Sie das Bett zum Sofa umbauen.
- If your child no longer needs the bed sides with bars, you can convert the cot into a sofa.
- Si votre enfant n'a plus besoin du lit à barreaux, vous pouvez transformer le lit en sofa.
- En caso de que su niño no necesita más las partes laterales con palos, pueden transformar la cama en canapé.
- Se il vostro bambino non ha più bisogno della parte laterale con le sbarre, potete trasformare il letto in divano.
- Indien uw kind de ledikant spijlen niet meer nodig heeft, kunt u het ledikant in een bank omzetten.

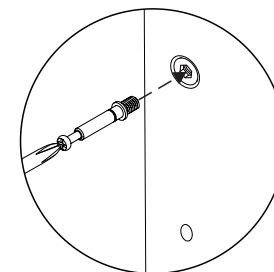
A1



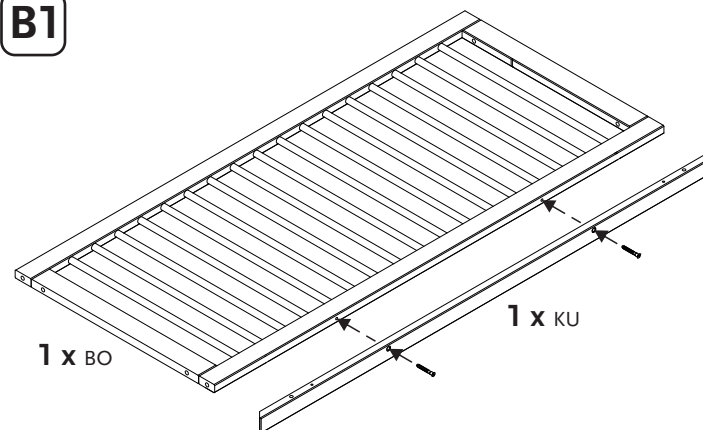
4 x WBP



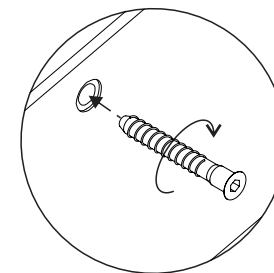
2 x WBE



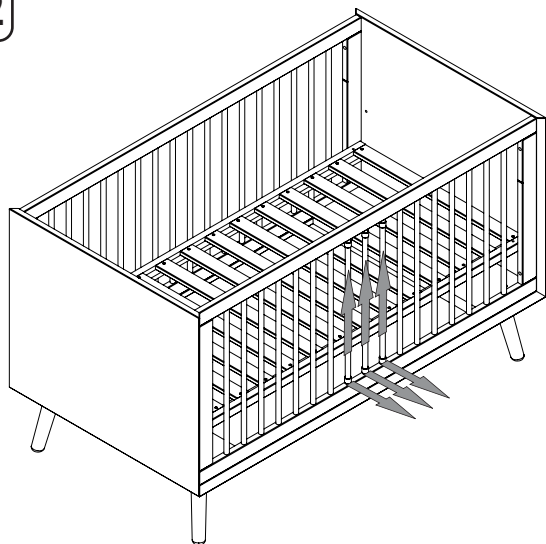
B1



2 x VES 7/50



12



Montage der Himmelstange (nicht im Lieferumfang enthalten; optionales Zubehör)

Assembly of the canopy frame (not included in the purchased package; optional accessory)

Assemblage du support ciel de lit (non inclus dans la livraison; accessoire optionnel)

El montaje de soporte de baldaquino (el soporte del baldaquino no está incluido en el bulto – accesorio opcional)

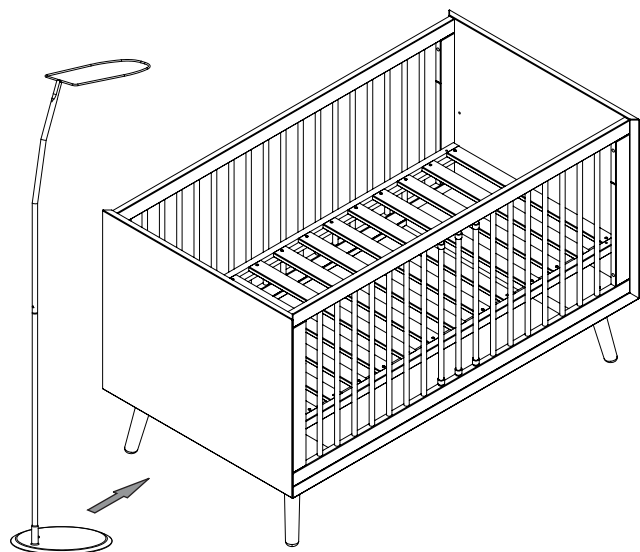
Montaggio del supporto di sostegno del baldacchino (non incluso nel pacchetto acquistato; accessorio opzionale)

Montage van het hemelbed (niet in deze doos inbegrepen – optioneel toebehoren)

Falls Sie eine Himmelstange mit Standfuß haben, beachten Sie bitte die hier gezeigte Positionierung.

- Should you have a canopy with support foot, please consider its positioning as it is shown here.
- Si vous avez un support ciel de lit avec pied, veuillez l'installer dans la position indiquée ici.
- Si Uds tienen un soporte de baldaquino a pie, siguen las etapas de montaje presentadas aquí.
- Se si possiede un supporto baldacchino con piede, seguire le fasi di montaggio presentati appresso
- Indien u een onderstel van bedhemel met voet heeft, volgt u de hier voorgelegde montagestappen.

13



Attenzione:

Assicurarsi che il lettino non si trova nelle immediate vicinanze dei fuochi aperti o fonti di calore intenso, come ad esempio riscaldatori elettrici, stufe a gas.

Conservare il libretto di istruzioni e la chiave a brugola per futuri smontaggi o montaggi.

Manutenzione:

Pulire con un panno umido. Per maggiori dettagli si veda anche www.pinolino.de.

Che altro si deve sapere:

Per la fabbricazione dei nostri mobili e giocattoli utilizziamo soltanto materiali, oli, vernici e coloranti che non rappresentano un pericolo per la salute e sono raccomandati per i mobili per bambini.

Raramente, a seguito del processo di produzione, i mobili nuovi possono avere un odore specifico. Per contrastare questi odori d'altronde innocui, vi consigliamo di ventilare ripetutamente la stanza.

Servizio:

Se, nonostante la costante sorveglianza del processo di produzione, un difetto dovesse rilevarsi, si prega di indicare il rispettivo componente in modo chiaro nel presente libretto di istruzioni. Stampare il modulo di contatto del Servizio Clienti dal nostro sito web, www.pinolino.de. Descrivere in modo breve il difetto o il problema. Inviare il libretto di istruzioni completo, una copia della fattura e il modulo di contatto del Servizio Clienti che avete precedentemente compilato, indicando anche il numero di serie (si trova sulla confezione, sulle istruzioni di montaggio e sul prodotto stesso), al nostro indirizzo indicato sotto.

SENZA LA RICONSEGNA DEL PRESENTE LIBRETTO DI ISTRUZIONI E DELLA FATTURA, GLI EVENTUALI RECLAMI NON SARANO PRESI IN CONSIDERAZIONE.

Vi auguriamo tanta gioia con il vostro lettino Pinolino.

Prodotto da:

Pinolino
Kinderträume GmbH
 Sprakeler Str. 397
 D-48159 Münster
 Fax +49-(0)251-23929-88
 service@pinolino.de
 www.pinolino.de



BELANGRIJK - ZORGVULDIG LEZEN! VOOR LATERE RAADPLEGING BEWAREN



Geachte klanten,

Wij verheugen ons erop dat u voor dit kwaliteitsproduct heeft gekozen. Wij, de Pinolino-team hebben dit artikel zorgvuldig gemaakt. De gebruikte materialen zijn milieuvriendelijk en voldoen aan de strenge veiligheidsnormen van de Europese Unie.

Om onnodige inspanningen te besparen, leest u eerst zorgvuldig de montagevoorschriften. Controleer eerst dat alle onderdelen geleverd zijn en kijk zorgvuldig naar de beelden voordat u de montage begint. Oneigenlijk gebruik, onjuiste montage en vooral veranderingen in de samenstelling van het artikel kunnen het verval van de garantie als gevolg hebben.

**DIT KINDERBED VOLDOET AAN DE EUROPESE NORMEN:
EN 716-1, EN 71-3.**

Afneembare spijlen:

Een van de zijwanden heeft drie losse spijlen die afneembaar zijn. Dit zijn de spijlen met plastic dopjes boven en onder. Het dopje die boven gemonteerd wordt geeft een knop. Om de spijlen af te nemen, drukt u op deze naar boven en trek ze uit de onderste ligger naar de zijkant. De montage wordt in omgekeerde volgorde gedaan.

Veiligheidsaanwijzing:

Zorg regelmatig ervoor dat de schroeven vast zitten. De schroeven kunnen los, waardoor punten kunnen zich voordoen waar het kind zou kunnen komen vast te zitten of waarin dingen zouden kunnen blijven haken.

De lattenbodem is op drie hoogtes verstelbaar. Houdt u er rekening mee dat de lattenbodem op de juiste hoogte geplaatst wordt, zodat het kind niet uit het bed valt. De onderste positie is de veiligste. Als het kind eenmaal kan zitten, moet de lattenbodem slechts in deze positie worden gebruikt.

Gebruik bij de montage de meegeleverde inbussleutel en een schroevendraaier. Om de beschadiging van het product te voorkomen, gebruik geen elektrische schroevendraaier.

Let op:

Alleen originele onderdelen en toebehoren van de producent of leverancier gebruiken. De plastic zakken en andere kunststof elementen/verpakkingen onmiddellijk verwijderen of buiten bereik van kinderen houden.

Montagetips:

Zorgt u ervoor dat de montage op een vlakke, waterpas vloer wordt gedaan. Het artikel moet niet scheef staan.

Ter bescherming van het artikel en van uw vloeren tegen krassen, raden wij u aan om bij de montage de verpakking ter bescherming te gebruiken.

Waarschuwing:

Het ledikant niet meer gebruiken als onderdelen missen, gebroken, gebarsten of beschadigd zijn. Gebruik alleen originele onderdelen van Pinolino.

Om te voorkomen dat het kind uit bed valt, moet het ledikant niet meer gebruikt worden als het kind in staat is om van het bed uit te klimmen.

Waarschuwing:

Voorwerpen waarop het kind kan klimmen of die een risico voor verstikking of verwurging meebrengen, zoals snoeren/koorden van voorhangen of gordijnen etc., moeten niet in het ledikant worden gehangen. Het matras moet worden gekozen zodat het overschot (vanaf de bovenkant van de matras tot de bovenkant van de bedframe) in de laagste stand van de lattenbodem minstens 50 cm is en in de hoogste stand minstens 20 cm bedraagt.

Het matras zou 140 cm x 70 cm moeten zijn, toch minstens 139 cm x 68 cm. Het matras voor dit ledikant moet maximaal 10 cm dik zijn.

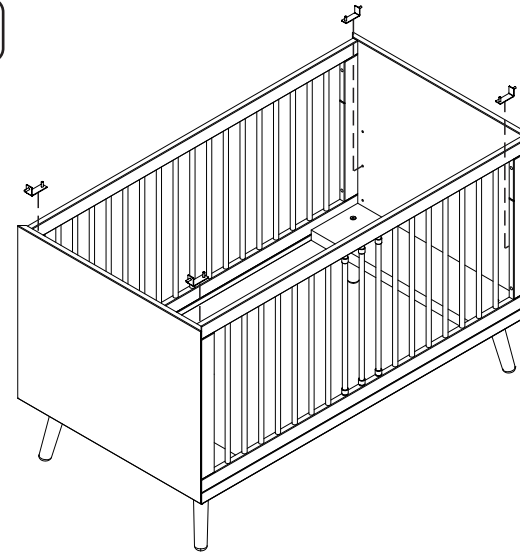
Waarschuwing:

Nooit meer dan één matras op het ledikant gebruiken.

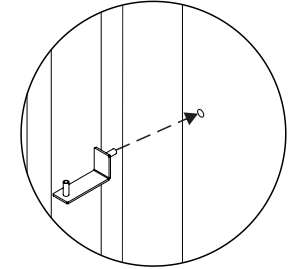
Waarschuwing:

Bij de grootte van de matras dient er rekening mee gehouden te worden dat de ruimte tussen de matras en de zijkanten niet groter is dan 30, op welke manier de matras ook geplaatst is.

10

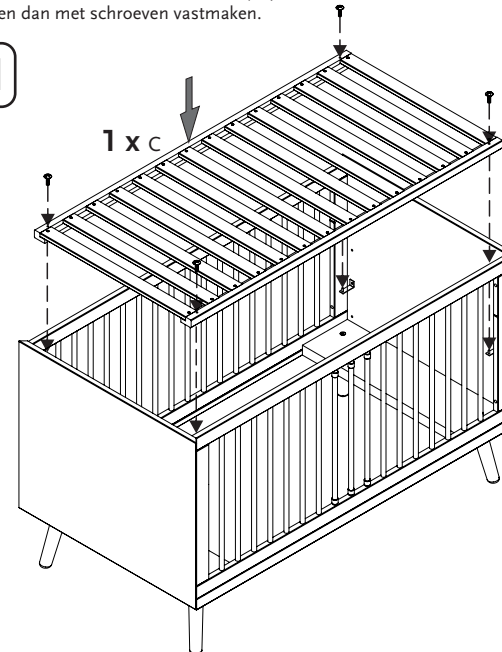


4 x EML 68x20x26

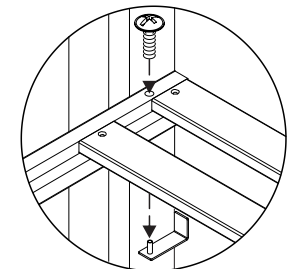


- ! • Bitte Lattenrost mit Klammern/Schrauben nach oben montieren. Erst Lattenrost auf die Lattenrost-träger legen und dann mit Schrauben befestigen.
- Please assemble the mattress support with the staples / screws upwards. Place the mattress support on the metallic hardware and fix it with the screws.
- Le sommier à lattes doit être monté avec les vis/clips vers le haut. Le sommier à lattes se pose sur les supports de sommier, puis se fixe par vis.
- Los rogamos montar el soporte de colchón a cápsulas/tornillos para arriba. Primeramente coloquen el soporte de colchón sobre las escuadras metálicas y, después claven a tornillos.
- Si prega di assemblare la rete a doghe con i punti / viti verso l'alto. Posizionare la rete a doghe sul supporto metallico e.
- Gelieve lattenbodem met de nietjes/ schroeven naar boven monteren. Eerst de lattenbodem op de lattebodemdrages leggen en dan met schroeven vastmaken.

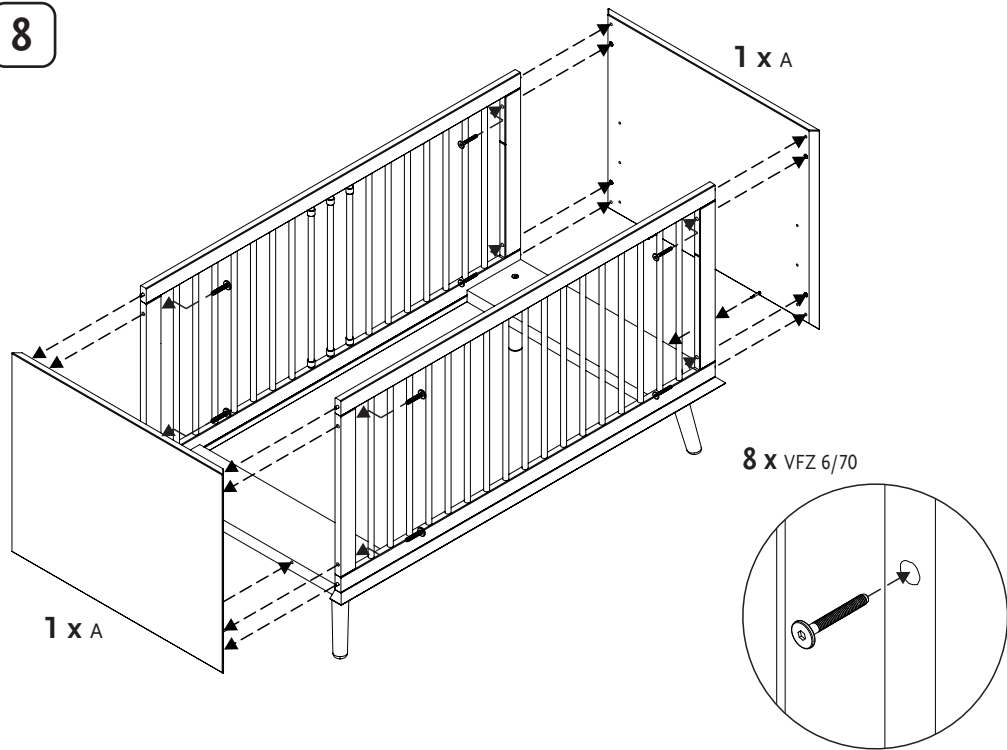
11



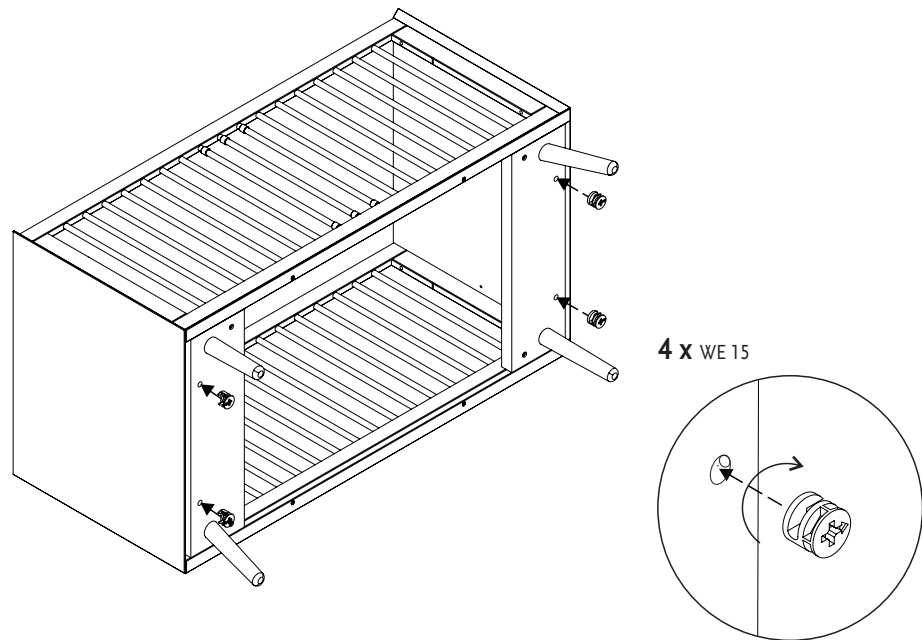
4 x VM 4/20



8



9



Waarschuwing:

Zorg ervoor dat het ledikant niet in de nabijheid van open vuur of sterke warmtebronnen, zoals elektrisch verwarmingstoestel of gaskachel geplaatst is. De montageaanwijzing en de inbussleutel zorgvuldig bewaren voor een latere demontage, respectievelijk montage.

Onderhoud:

Met een schone, vochtige doek afwissen. Nadere informatie kunt u ook op www.pinolino.de vinden.

Wat moet u nog weten :

Bij de vervaardiging van onze meubelen en speelgoed worden uitsluitend materialen, oliën, lakken en vernissen gebruikt die niet schadelijk voor de gezondheid zijn en die speciaal voor kinderen-meubels zijn. In zeldzame gevallen, kan het gebeuren dat nieuwe meubels vanwege het productieproces bepaalde geuren hebben. Om dit eigenlijk onschadelijke geur te verwijderen raden wij een herhaalde uitluchting aan.

Klachten:

Indien, ondanks een voortdurende toezicht van het productieproces, u een fout mocht ontdekken, kruis dan het desbetreffende element duidelijk op deze montageaanwijzing aan. Print het klachtenformulier uit en stuur het aan onze website www.pinolino.de. Omschrijft u in het kort de fout of het probleem. Verstuur de montageaanwijzing samen met een kopie van de kwitantie en het klachtenformulier naar het ondervermelde adres.

ZONDER TERUGGAVE VAN DEZE MONTAGEAANWIJZING EN VAN DE KWITANTIE ZAL EEN EVENTUELE KLACHT NIET IN BEHANDELING WORDEN GENOMEN.

Wij hopen dat u geniet van uw Pinolino ledikant.

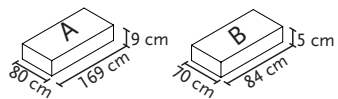
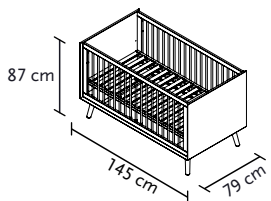
Vervaardigd door:

Pinolino
Kinderträume GmbH
Sprakeler Str. 397
D-48159 Münster
Fax +49-(0)251-23929-88
service@pinolino.de
www.pinolino.de



Produktspezifikationen • Product specifications • Spécifications du produit • Especificaciones del producto • Specificazioni del prodotto • Productspecificaties

Artikelmaß • Product size • Dimensions de l'article • Mediciones • Karton • Pack • Carton • Embalaje • Confezione • Verpakking
 producto • Dimensioni del prodotto • Artikelafmetingen



Gewicht • Weight • Poids • Peso • Peso • Gewicht
 Karton A • Pack A • Carton A • Bulto A • Pacco A • Doos A: 34,2 kg
 Karton B • Pack B • Carton B • Bulto B • Pacco B • Doos B: 17,6 kg

Zubehör zu diesem Artikel • Accessories for this product • Accessoires pour cet article • Accesorios para este producto • Accessori per questo prodotto • Toebehoren voor dit product



Matratze für Kinderbetten
 • Mattress for cots
 • Matelas lit pour enfants
 • Colchón para cama de niños
 • Materassi
 • Matras voor kinderbedden



Textile Ausstattung für Bett 60 + Dessin-Nr.
 •Textile accessories for bed 60 + Pattern-No.
 •Literie pour lits d'enfants 60 + No. Dessin
 •Desen-Ropa de cama 60 + Dibujo no.
 •Accessori tessili per il lettino 60 + Modello-No.
 •Textiel lakens voor bed 60 + design nr.



Bettdecken für Kinderbetten
 • Cover for cots
 • Couette lit pour enfants
 • Edredón para cama de niños
 • Coperte
 • Dekbed kinderbed



Spannbetttücher für Kinderbetten
 • Fitted sheets for cots
 • Drap-housse pour lits d'enfants
 • Sábana a elástico para camas de niños
 • Lenzuola con angoli
 • Hoeslakens voor kinderbedden

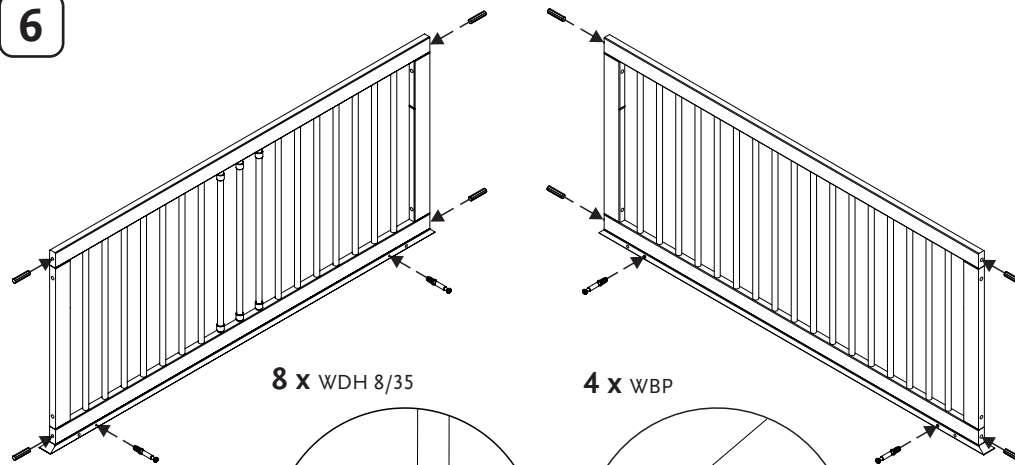


Himmelstange für Kinderbetten mit Standfuß 55 00 08
 • Canopy for cots with support foot
 • Support ciel de lit avec pied
 • Soporte de baldaquino para camas, a pie
 • Supporto baldacchino per letti, con piede
 • Onderstel voor bedhemel met poot

Weitere Artikel aus diesem Programm • Other products from this program • Autres articles de cette collection • Otros productos de este programa • Altri prodotti della presente collezione • Andere artikels in dit programma



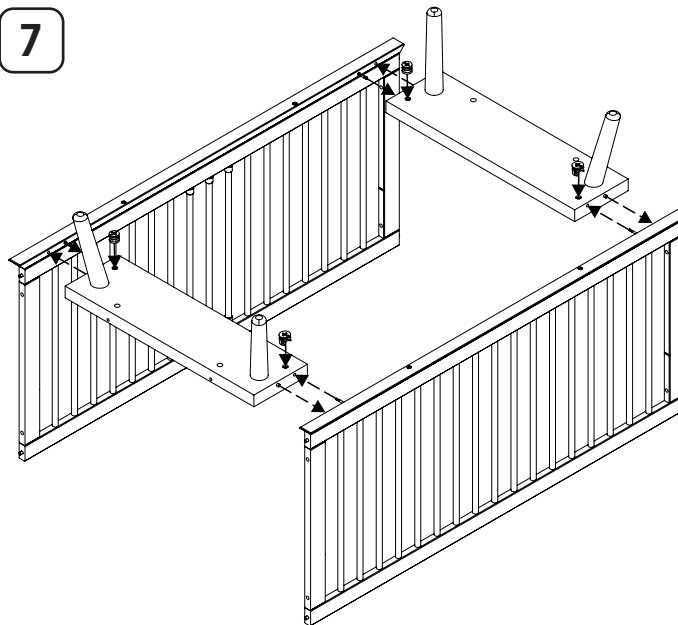
6



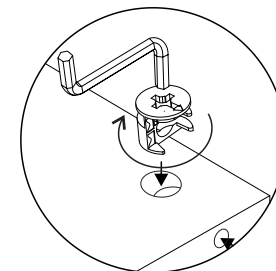
8 x WDH 8/35

4 x WBP

7

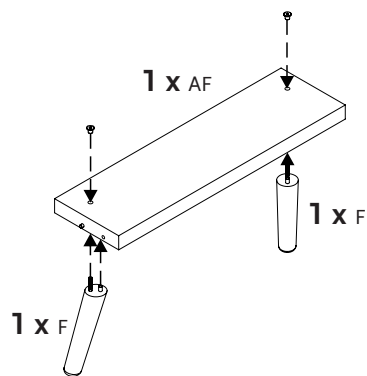


4 x WE 15 und •and•et•y•e•en
 1 x WI 4

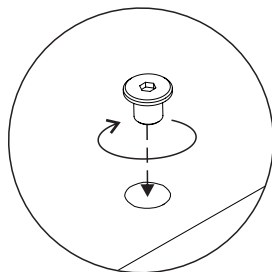


4

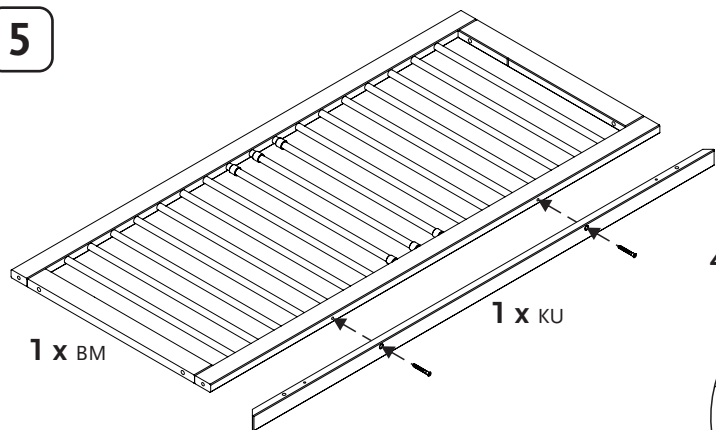
2x



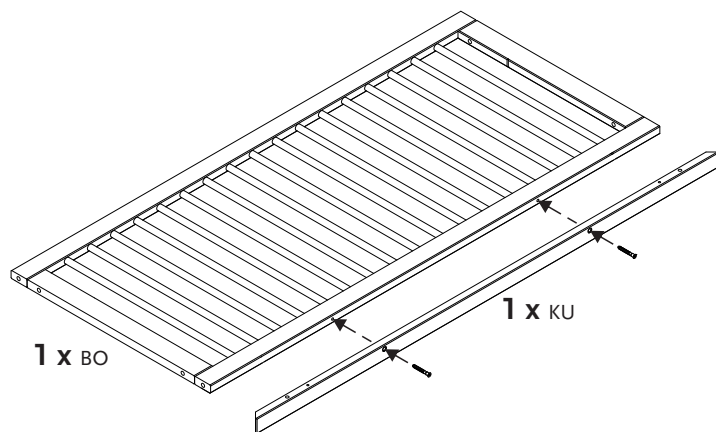
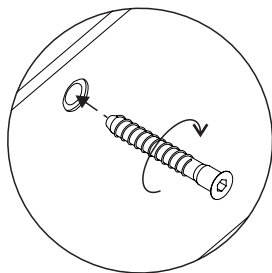
2 x WC



5

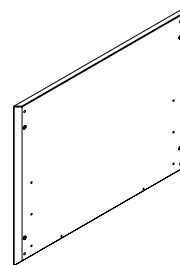


4 x VES 7/50



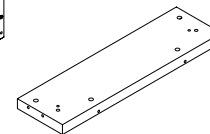
Wickelkommode extrabreit • Changing unit extra wide • Commode à langer extra large • Cambiador extra ancho • Fasciatoio extra largo
 • Commode extra breed 13 34 07 X
 Kleiderschrank groß • Wardrobe large • Armoire grande • Armario grande • Guardaropa grande • Kast groot 14 34 07 G

Bauteile • Components • Composants • Componentes • Componenti • Onderdelen



2 x A

Stirnteil
 Bed end
 Tête de lit
 Extremidad cama
 Testata letto
 Bedeinde



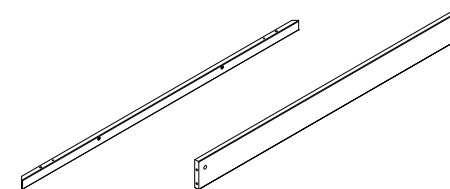
2 x AF

Fußplatte
 Foot plate
 Plaque pied de lit
 Zapata extremidad cama
 Base della testata lettino
 Voeteinde van het bed



4 x FL

Fuß
 Leg
 Pied
 Pie
 Piede
 Voet

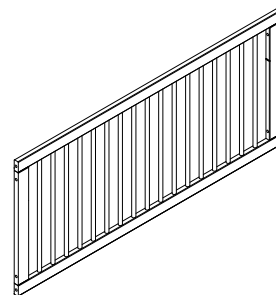


2 x KU

Leiste unten
 Lower slat
 Latte inférieure
 Listón inferior
 Asse inferiore
 Ondertengel

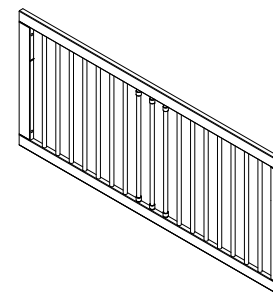
2 x D

Umbauseite
 Auxiliary bedside
 Barrière de sécurité
 Parte lateral para cambio
 Lato ausiliare di sicurezza
 Vervangstuk zijkant



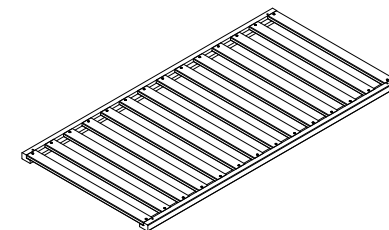
1 x BO

Seitenteil ohne Schlupfsprossen
 Bedside without mobile bars
 Côté à barreaux fixes
 Parte lateral sin palos móviles
 Sponda a barre fisse
 Zijkant zonder afneembare spijlen



1 x BM

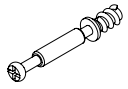
Seitenteil mit Schlupfsprossen
 Bedside with mobile bars
 Côté à barreaux amovibles
 Parte lateral con palos móviles
 Sponda a barre rimovibili
 Zijkant met afneembare spijlen



1 x C

Lattenrost
 Mattress support
 Sommier à lattes
 Soporte colchón
 Supporto materasso
 Lattenbodem

Beschläge • Hardware • Ferrure • Herraje • Ferramenta • Ijzwaren



8 x WBP
Excenterstift
Eccentric connector
Goujon d'assemblage
Barra excéntrica
Perno eccentrico
Excentriek pin



12 x WDH 8/35
Holzdübel
Dowel
Cheville en bois
Tapón
Tassello in legno
Tap



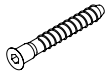
4 x WDH 8/25
Holzdübel
Dowel
Cheville en bois
Tapón
Tassello in legno
Tap



4 x WB 8
Gewindebolzen
Threaded bolt
Goujon fileté
Clavija
Perno filettato
Draadbout



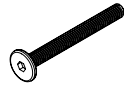
4 x WC 6
Hülsenmutter mit Tellerkopf
Flat head sleeve nut
Écrou douille tête plate
Tuerca ciega a cabeza cilíndrica
Dado prigionero a testa cilíndrica
Verzonken moer met cilinderkop



4 x VES 7/50
Möbelschraube
Furniture screw
Vis de meuble
Tornillo de muebles
Vite per mobili
Meubelschroef



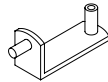
12 x WE 15
Exzenter
Eccentric cam
Boîtier de ferrure
Excéntrico
Eccentrico
Excentriek



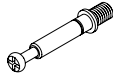
8 x VFZ 6/70
Zylinderkopfschraube
Cylinder-head screw
Vis à six pans creux, tête cylindrique
Tornillo a cabeza cilíndrica
Vite a testa cilindrica
Cylinderkopfschroef



4 x VM 4/20
Gewindeschraube
Metric screw
Vis à tête fraisée bombée
Tornillo para mango
Vite per maniglia
Schroef voor de handvat



4 x EML 68x20x26
Lattenrostträger
Metallic hardware for mattress support
Support pour le sommier à lattes
Ecuadra soporte colchón
Supporti metallici per fissare la rete a doghe
Lattebodendragers

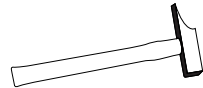


4 x WBE
Exzenterstift
Eccentric connector
Goujon d'assemblage
Barra excéntrica
Perno eccentrico
Excentriek pin



1 x WI 4
Inbusschlüssel
Hex key
Clé à six pans
Llave hexagonal
Chiave a brugola
Inbussleutel

Zusätzlich benötigtes Werkzeug • Additional necessary tools • Des outils supplémentaires • Otras herramientas necesarias • Altri utensili necessari • Andere benodigde werktuigen



Aufbaupersonen • Persons needed for assembly • Personnes nécessaires au montage • Personas necesarias para montaje • Numero di persone occorrenti per il montaggio • Aantal personen voor de montage



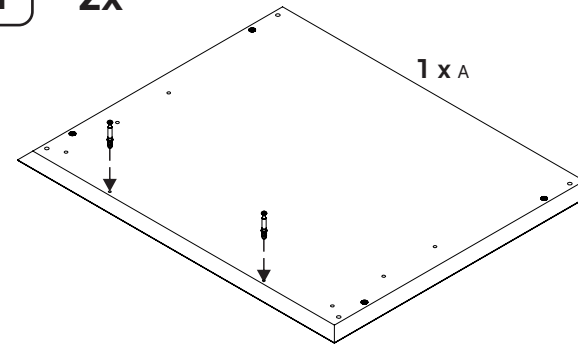
Die Montage muss unbedingt von 2 Erwachsenen durchgeführt werden!
The assembly must necessarily be carried out by 2 adults!
Le montage doit être réalisé par 2 adultes!
¡El montaje va de ser realizado imprescindible por 2 adultos!
L'assemblaggio dovrà essere eseguito per forza da 2 persone adulte!
De montage moet noodzakelijkerwijs door 2 volwassenen worden uitgevoerd!

Montage • Assembly • Montage • Montaje • Assemblaggio • Montage

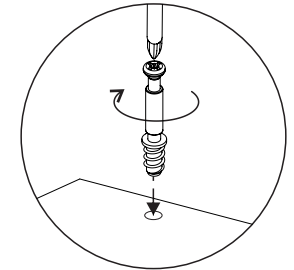
- ! Bitte bauen Sie den Artikel numerisch, nach Reihenfolge auf. Bitte Dübel in das richtige Loch einstecken! Beachten Sie bitte, dass alle Dübel bis zum Anschlag zuerst in das tiefere Loch einzutreiben sind.
- Please set up the article in numerical order. Please, insert the dowels in the correct position! Please note that all dowels should be at first advanced in the deeper hole up to marking.
- Veuillez monter l'article en tenant compte de l'ordre numérique des composants. Assurez-vous que les chevilles en bois sont introduites dans les trous indiqués! Faites attention que tous les goujons en bois sont introduits jusqu'au fond, dans les trous les plus profonds.
- Les rogamos de montar el artículo en orden numérico. ¡Les rogamos de introducir los tapones en los agujeros correctos! Atención, deben tomar en cuenta el hecho que todos los tapones necesitan ser introducidos completamente en orificio, sobre la profundidad entera del mismo.
- Vi chiediamo gentilmente di montare l'articolo in ordine numerica. Siete pregati di inserire i tasselli in legno nei fori adatti! Attenzione, dovete tener conto che tutti i tappi devono essere inseriti nel foro, per tutta la sua profondità.
- U wordt verzocht om het artikel in de volgorde van de nummers te monteren. Steekt u de tappen in de gepaste gaten! Let op: alle verbindingsspennen dienen compleet in de gat worden gestoken, op de gehele lengte van de gat.

1

2x

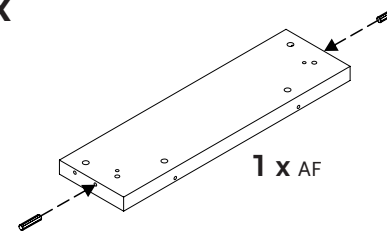


2 x WBP

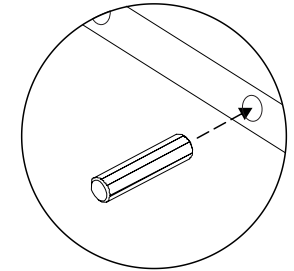


2

2x

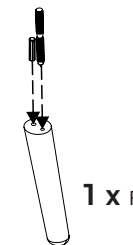


2 x WDH 8/35



3

4x



1 x WB 8 und 1 x WDH 8/25

