

Steh-Sitz Tisch SMART

[EN] Assembly and operating instructions

[DE] Montage- und Gebrauchsanleitung



SMART - ELEKTR. VERSTELLBARER STEH-SITZ TISCH

ARTIKELNUMMER:

TTE10060GS
TTE10060GW
TTE10060SS
TTE10060SW
TTE10060WS
TTE10060WW
TTE12060GS
TTE12060GW
TTE12060SS
TTE12060SW
TTE12060WS
TTE12060WW
TTE12080GB
TTE12080GW
TTE12080SB
TTE12080SW
TTE12080WB
TTE12080WW
TTE14060GS
TTE14060GW
TTE14060SS
TTE14060SW
TTE14060WS
TTE14060WW
TTE16060GS
TTE16060GW
TTE16060SS
TTE16060SW
TTE16060WS
TTE16060WW
TTE16080GB
TTE16080GW
TTE16080SB
TTE16080SW
TTE16080WB
TTE16080WW
TTE18080GB
TTE18080GW
TTE18080SB
TTE18080SW
TTE18080WB
TTE18080WW
TTE10060SSR
TTE14060SSR



Dear customer,

Thank you very much for your purchase and the trust you have placed in us. With our desk we have developed and manufactured a European quality product. We attach great importance to sustainability and ecological compatibility.

Today you will receive your desk of the next generation.

Our height adjustable desk will help you be healthier and more productive at your desk.

Have fun with your product!

Your Topstar-Team

Lieber Kunde,

vielen Dank für Deinen Kauf und Dein uns entgegengebrachtes Vertrauen. Mit unserem Schreibtisch haben wir ein europäisches Qualitätsprodukt entwickelt und hergestellt. Wir legen großen Wert auf Nachhaltigkeit und ökologische Verträglichkeit.

Heute erhältst du Deinen Schreibtisch der nächsten Generation.

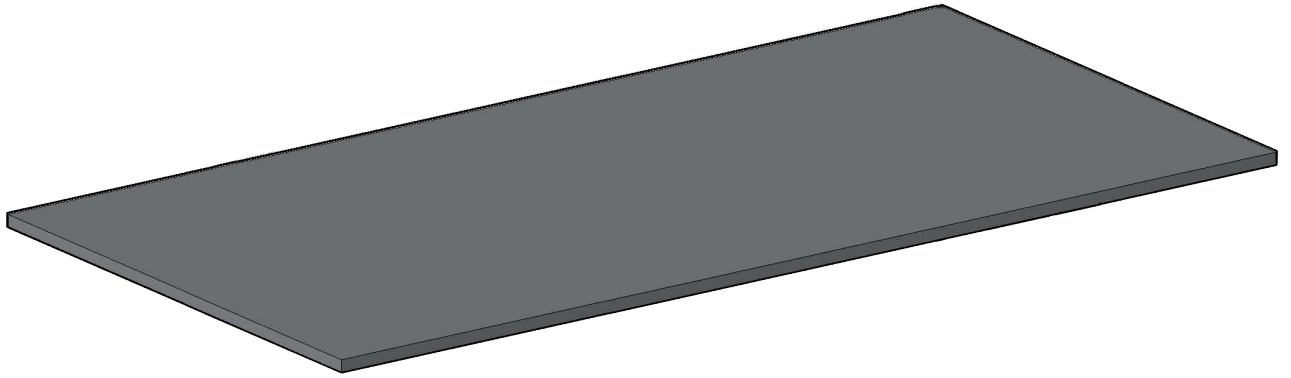
Unser höhenverstellbarer Schreibtisch wird Dir helfen gesünder und produktiver am Schreibtisch zu sein.

Viel Freude mit Deinem Produkt!

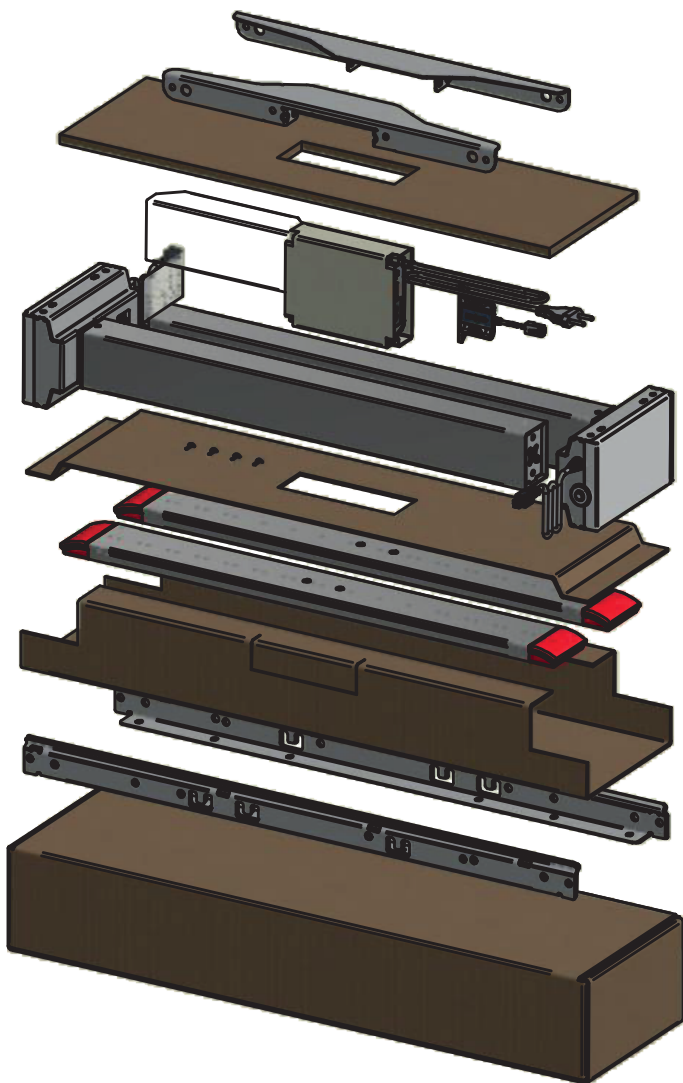
Dein Topstar-TEAM

[EN] Parts List Package 1 [DE] Teileliste Paket 1

1x



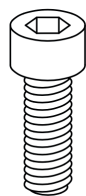
[EN] Parts List Package 2 [DE] Teileliste Paket 2



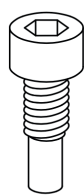
- [EN] 2x side parts
- 1x screw box
- 1x control box
- 1x power cable
- 1x control switch
- 2x table legs incl. connecting cable
- 2x table feet
- 4x crossbars

- [DE] 2x Seitenteile
- 1x Schraubenbox
- 1x Kontrollbox
- 1x Stromkabel
- 1x Bedienschalter
- 2x Tischbeine inkl. Verbindungskabel
- 2x Tischfüße
- 4x Quertraversen

[EN] Parts List Screwbox [DE] Teileliste Schraubenbox



4x



10x



2x



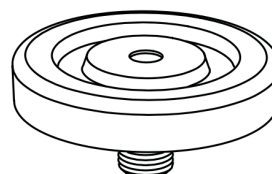
18x



2x



2x



4x

Before assembly

Please check the completeness of all parts. We recommend mounting on a material that is gentle on the substrate. For the assembly of the table we recommend a cordless screwdriver.



In case of damage or defects to your table, please contact your Dealer or our customer service: kundenservice@topstar.de. Please document your request with pictures and/or a short description.



*If you have any questions, please contact our customer service:
Mail: kundenservice@topstar.de*

Vor der Montage

Bitte prüfe die Vollständigkeit aller Teile. Wir empfehlen die Montage auf einen Material schonenden Untergrund durchzuführen. Für die Montage des Tisches empfehlen wir einen Akkuschauber.



Bitte wende Dich bei Schäden oder Mängeln an Deinem Tisch an deinen Händler oder schriftlich an unseren Kundenservice: kundenservice@topstar.de Bitte dokumentiere Dein Anliegen mittels Bilder und/oder einer kurzen Beschreibung.

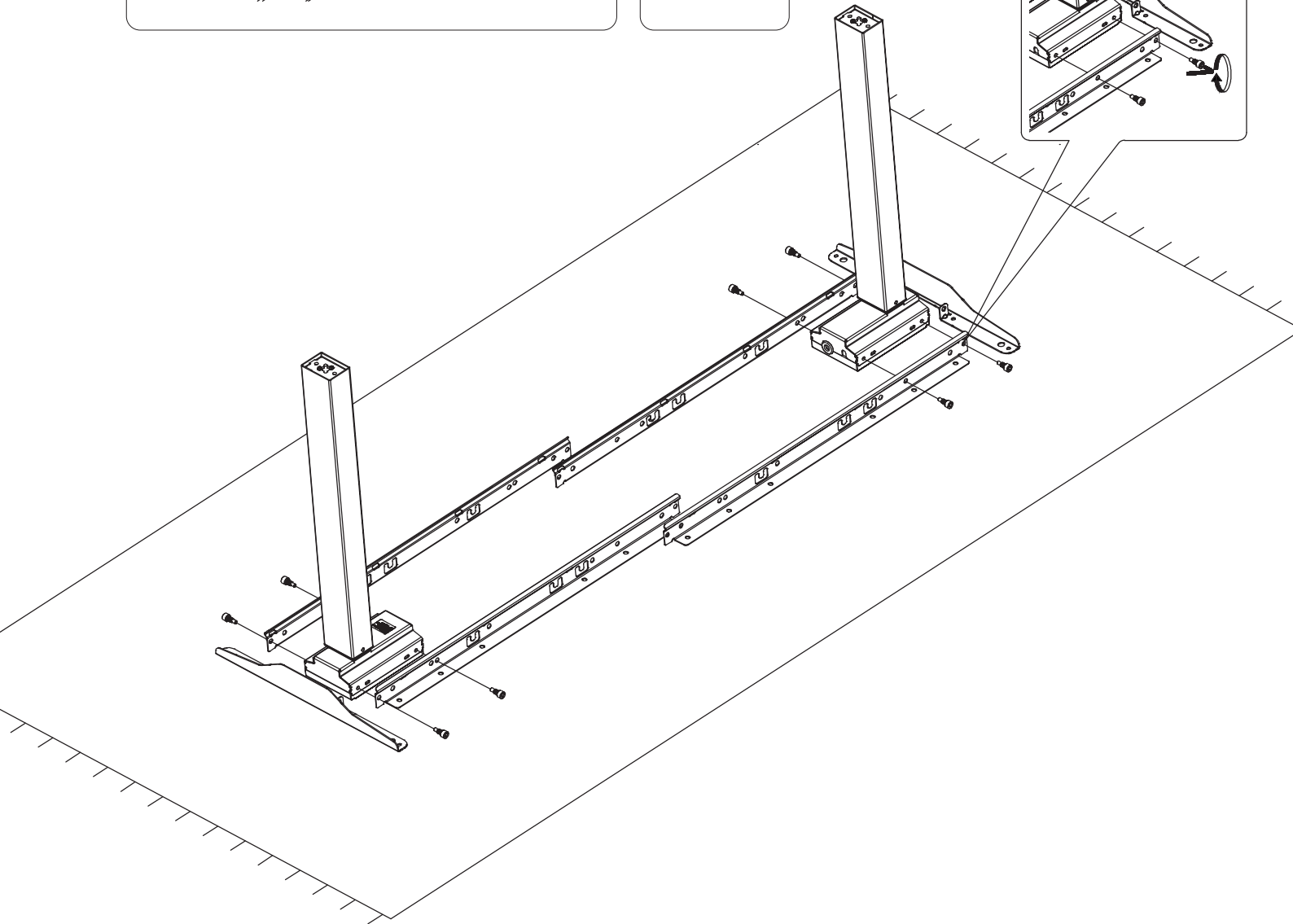
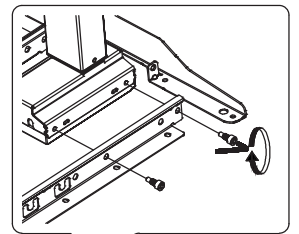
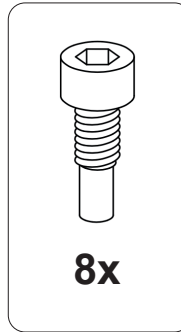
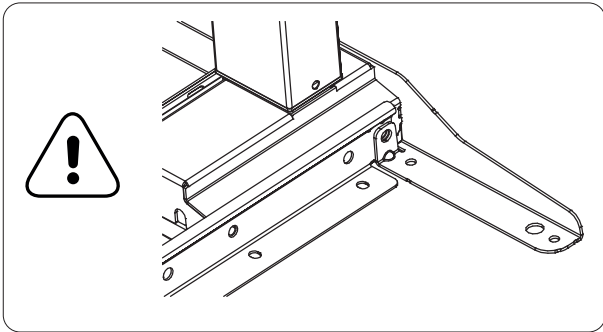


*Bei Fragen steht Dir unser Kundenservice zur Verfügung:
Mail: kundenservice@topstar.de*

1

- [EN] 1. Please arrange the individual components as shown. When mounting a 100cm table top you need two of the crossbars instead of the four shown crossbars. (See page 11)
2. Please fix the traverses to the table legs with a total of 8 screws. Pay attention to a right-angled alignment.

- [DE] 1. Ordne die einzelnen Bauteile wie abgebildet an. Bei der Montage einer 100cm Tischplatte benötigst Du zwei der Quertraversen anstelle der abgebildeten vier Quertraversen. (Siehe Seite 11)
2. Fixiere die Traversen mit insgesamt 8 Schrauben an den Tischbeinen. Achte auf eine rechtwinklige Ausrichtung.



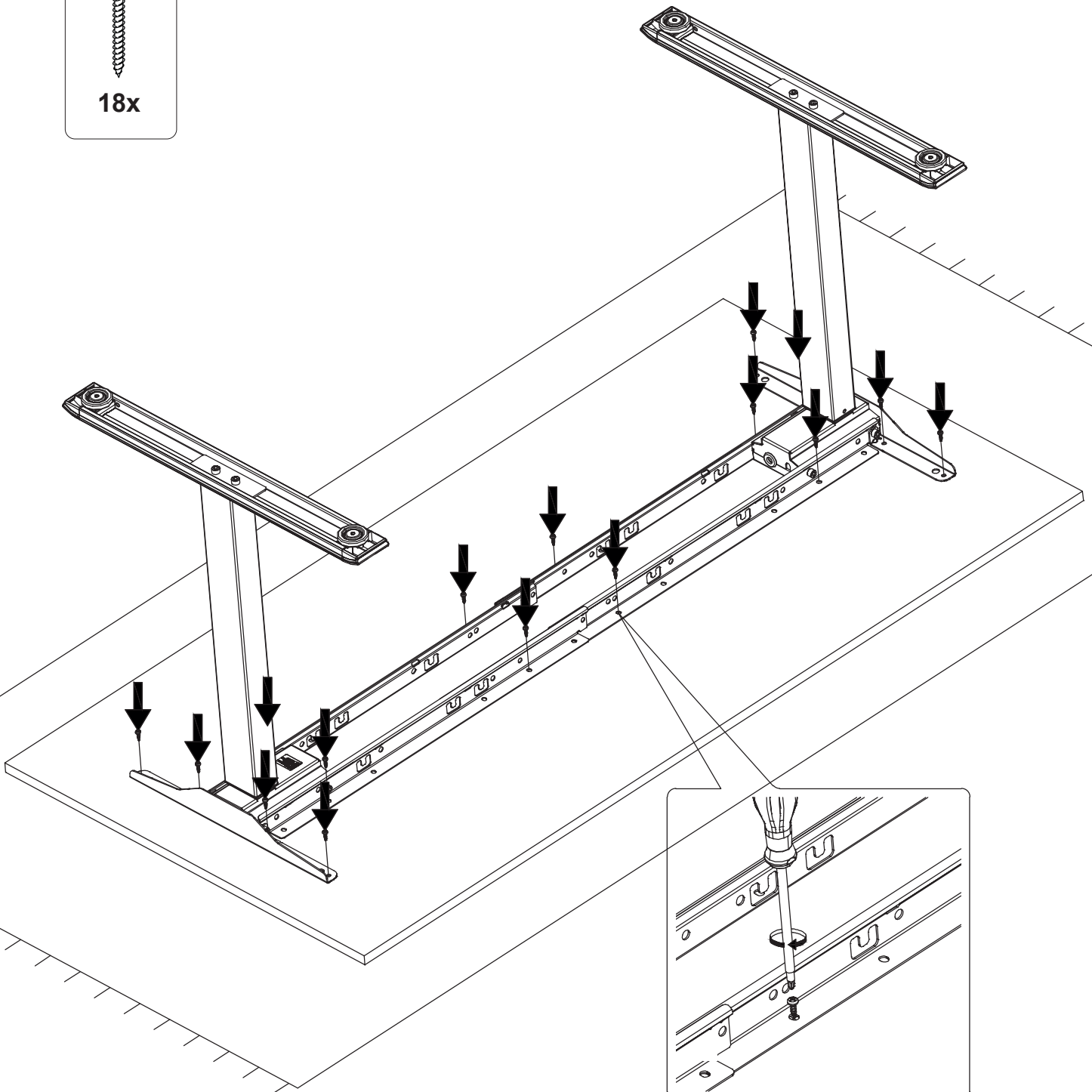
2

- [EN] 1. Carefully place the tabletop on a surface that is gentle to the surface. The drill holes mark the side where the table frame will be mounted.
2. Carefully lift the table frame onto the table top and center it.
3. Carefully screw together the table frame and table top with the enclosed wood screws.

- [DE] 1. Lege die Tischplatte vorsichtig auf einen oberflächen schonenden Untergrund. Die Bohrlöcher markieren die Seite, an der das Tischgestell montiert wird.
2. Hebe vorsichtig das Tischgestell auf die Tischplatte und richte das Tischgestell an den Bohrlöchern aus.
3. Verschraube Tischgestell und Tischplatte vorsichtig mit beigelegten Holzschrauben.



18x



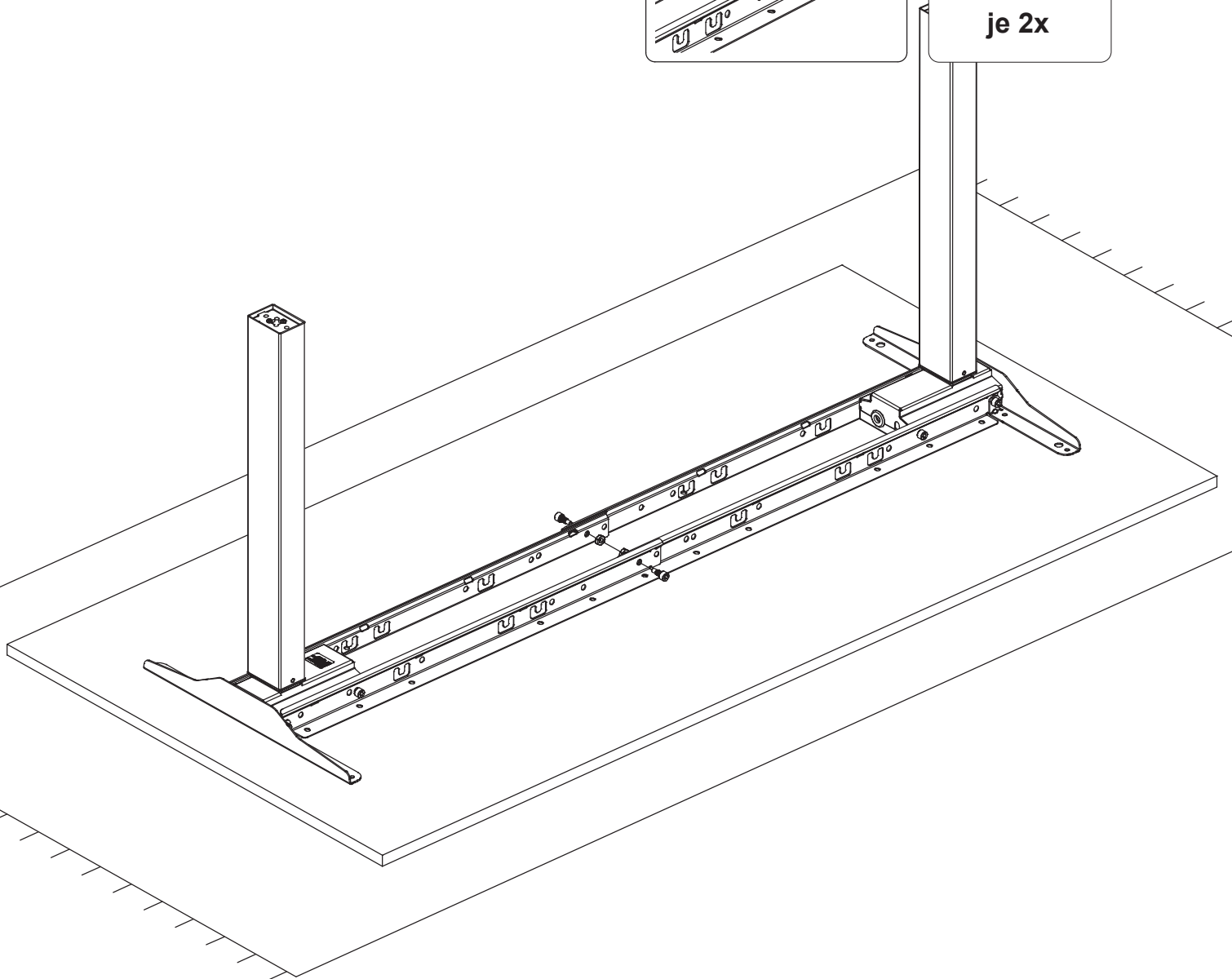
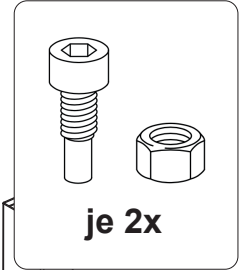
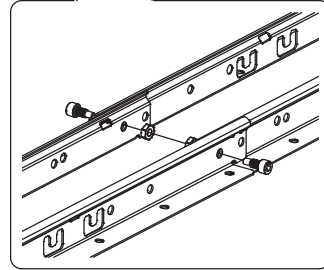
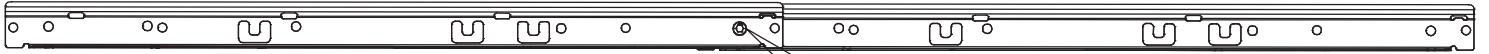
3

[EN] Connect Crossbars

Connect the crossbars using the included screws. You can skip this step if you use a 100cm table top.

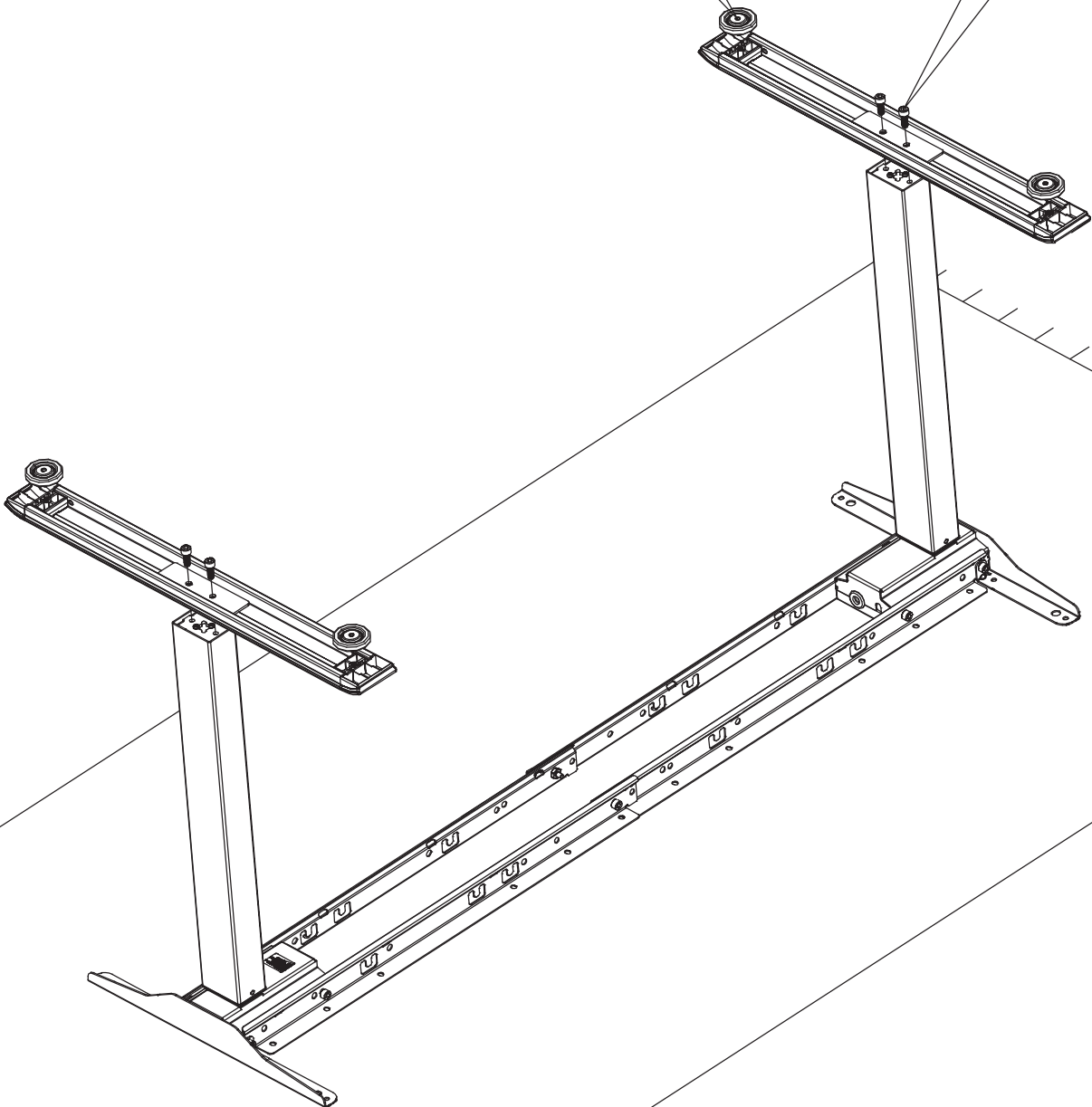
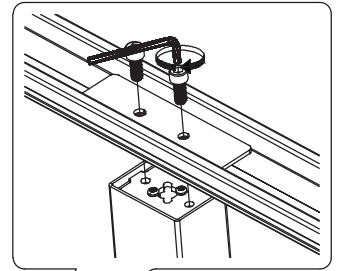
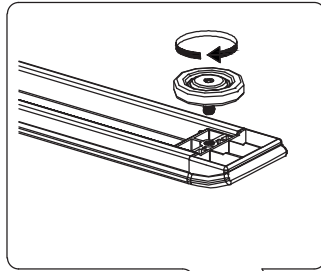
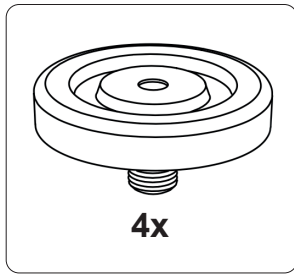
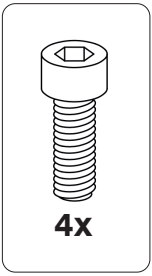
[DE] Quertraversen verbinden

Verbinde die Quertraversen mithilfe der beigelegten Schrauben. Du kannst diesen Schritt überspringen, wenn du eine 100cm Tischplatte nutzt.



4

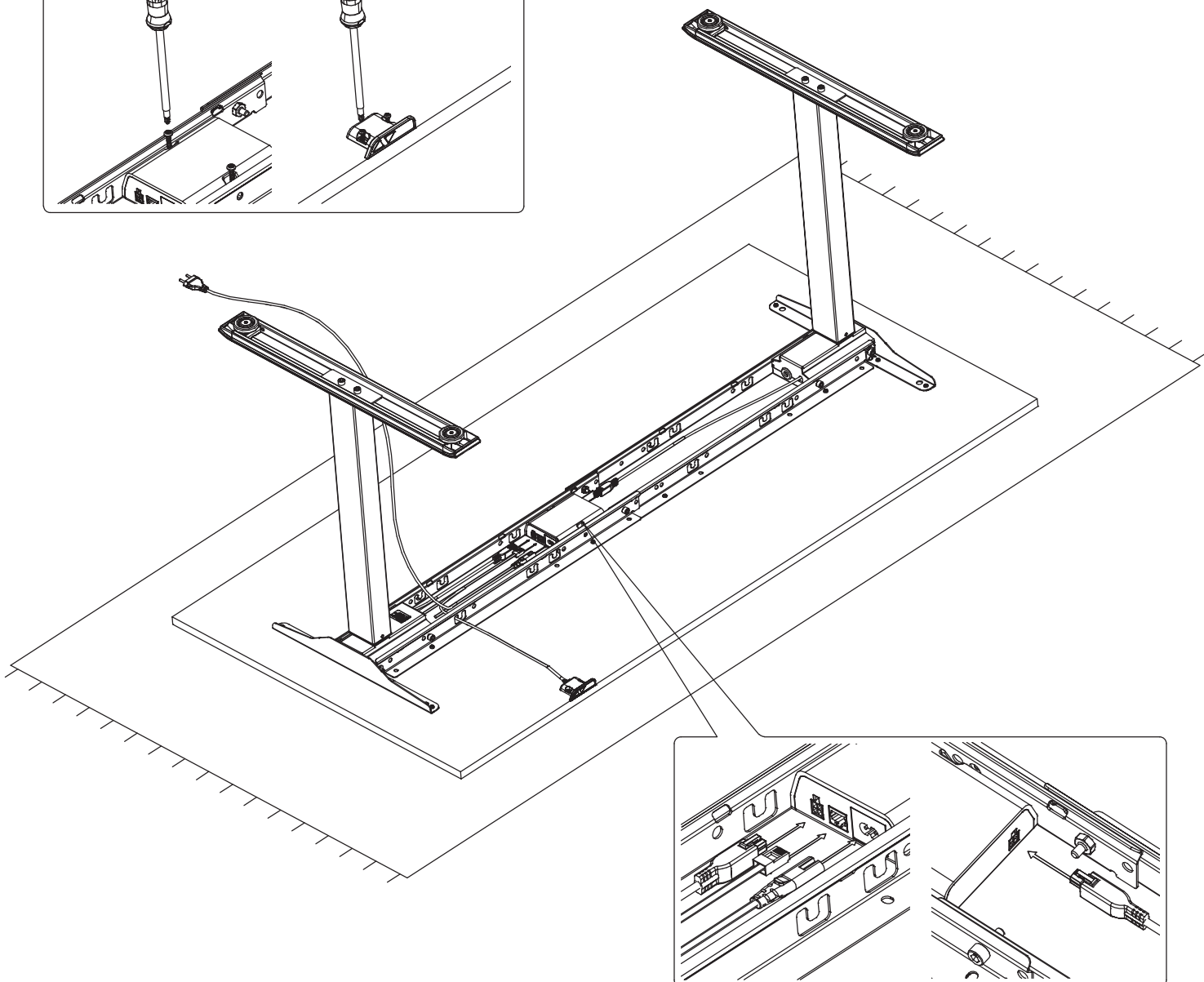
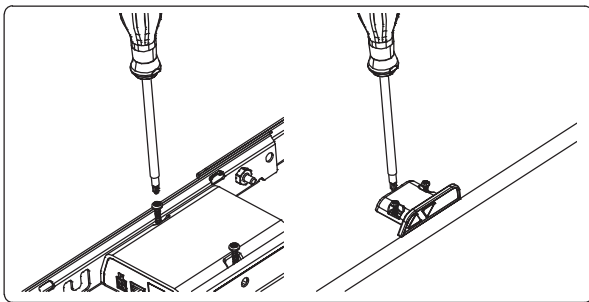
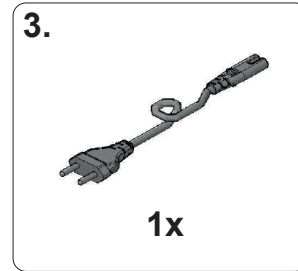
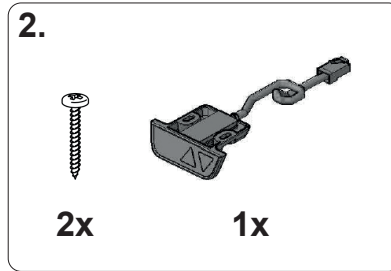
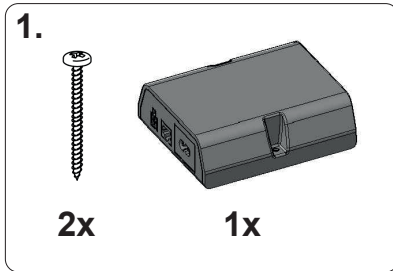
[EN] Mount the table feet and screw the floor glides together.
[DE] Montiere die Tischfüße und verschraube die Bodengleiter.



5

- [DE] 1. Position the control box centrally between the two crossbars and fasten it to the table top using the two screws supplied.
2. Position the control switch on the table top according to your wishes and fasten it with the two screws provided.
3. Connect the two cables of the table legs, the control switch and the power cable to the control box.

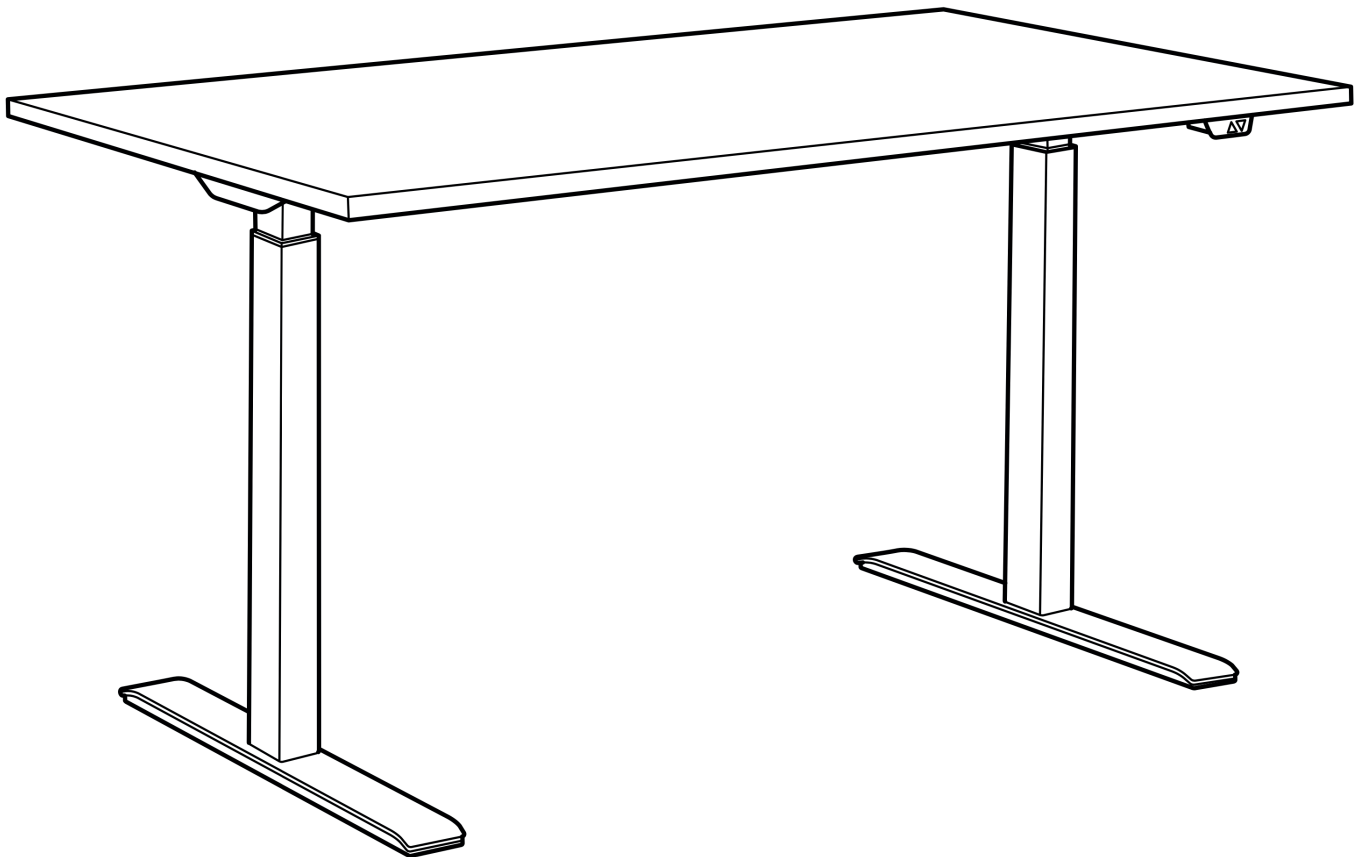
- [DE] 1. Positioniere die Kontrollbox mittig zwischen die beiden Traversen und befestige diese mit Hilfe der beiden mitgelieferten Schrauben an der Tischplatte.
2. Positioniere den Bedienschalter ganz nach Deinen Wünschen an der Tischplatte und befestige diesen mit Hilfe der beiden mitgelieferten Schrauben.
3. Verbinde die beiden Kabel der Tischbeine, den Bedienschalter und das Stromkabel mit der Kontrollbox. Tipp: Fädle die Kabel durch die Kabelhaken in der Quertraverse.

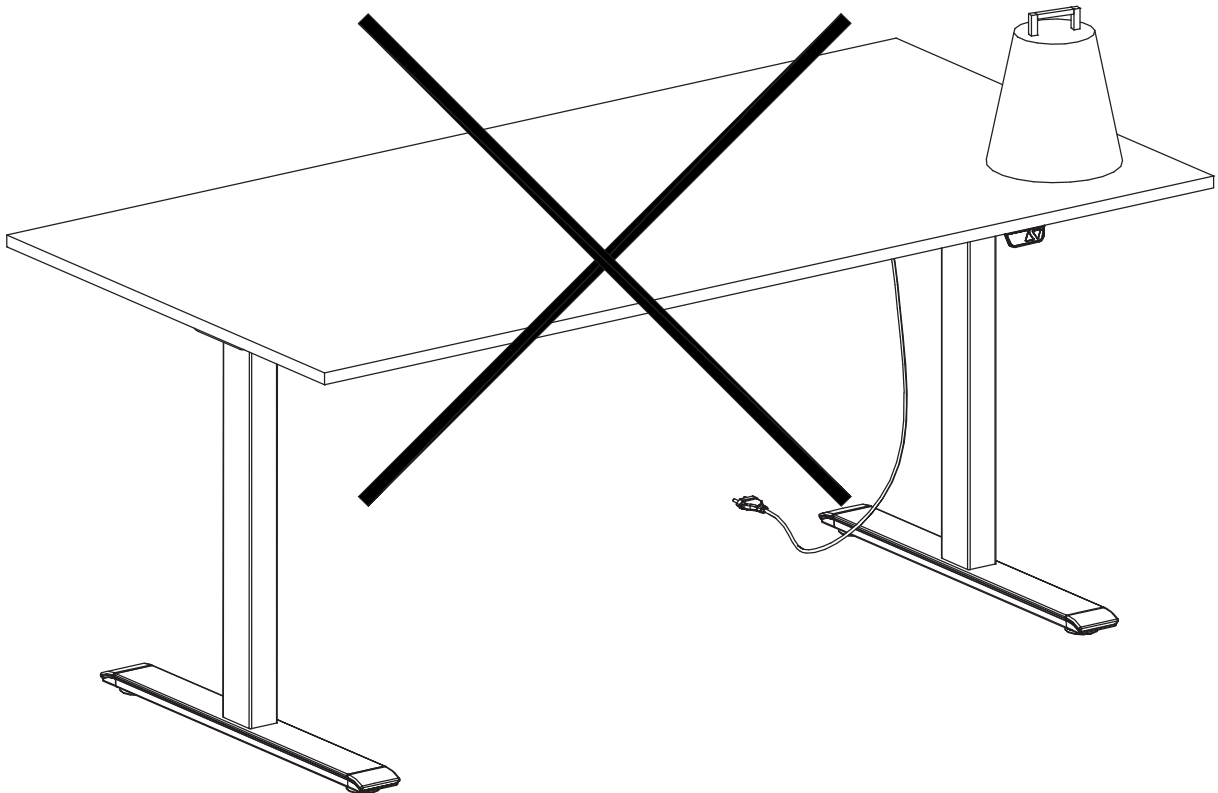
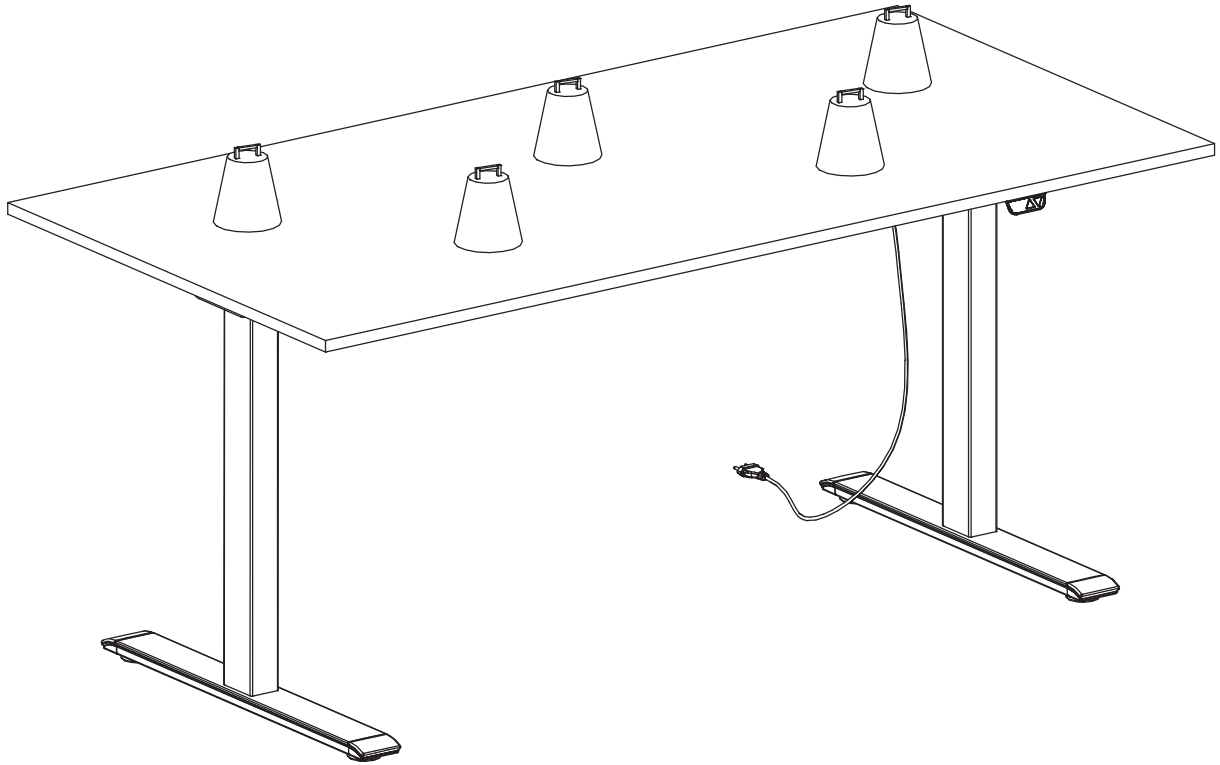




[EN] Your Desk is now ready for use. Please refer to our Quick Start Guide on page 15 and the official instructions for use and care on the following pages.

[DE] Dein Schreibtisch ist jetzt einsatzbereit. Bitte beachte bei der Inbetriebnahme unsere Schnellanleitung auf Seite 18 und die offizielle Gebrauchsanleitung und Pflegehinweise auf den nachfolgenden Seiten.





The SMART desk is an electromechanically height-adjustable sitting/standing table with control switch for height adjustment up and down.

This device can be used by children aged 8 and over. Persons with limited physical, sensory or mental abilities or lack of experience and knowledge should be supervised or instructed on the safe use of the device and should understand the dangers involved. Children should not play with the device. Cleaning and maintenance of the appliance must not be carried out by children without supervision.

Recommendations and parameters:

Sound level:

< 50 dB(A)

Interval for height adjustment:

68-115 cm or 26.8-45.3 inches

Maximum load:

83 kg

Temperature interval in use:

50-104°F or 10-40°C.

Storage temperature interval:

0 to 158°F or -18 to 70°C.

Humidity:

20-90% at 104°F or 40°C

Electrical power:

100-240 V AC, 50-60 Hz, 3.2-1.5 A

Model:

please see site 02

This table may only be used with the supplied control switch or Topstar-certified accessories.

It is the sole responsibility of anyone installing, using, repairing or servicing this desk to read this manual carefully.

Keep this manual close to your Tavola table.

installation instructions

- The table is assembled according to the above assembly instructions.
- Connect the power cord to a wall outlet before use.

NOTE! The electrical cable must be completely movable.

- The desk is now ready for use.
- The motors stop automatically when the desk reaches its lowest or highest position.

Using the Table

The table may only be used as a continuously adjustable work table between sitting and standing position.

The desk is intended exclusively for use indoors and in dry rooms (office environment, etc.). The desk must not be overloaded - the maximum load is 83 kg. The system can be operated continuously for a maximum of 1 minute. The motors must stand still for approx. 9 minutes before they can be switched on again.

Collision-detection

The system concept provides for collision-related damage to the equipment to be avoided. If the desk detects a sudden change in resistance, it stops in the middle of its movement and returns approx. 50 mm. 25 mm travel can be activated in both directions.

Standards & Certificates

The entire table has been designed to harmonise with these standard requirements: EN 527-2:2016 Office furniture - Worktables - Part 2: Requirements for safety, strength and durability, EN 1730 Furniture - Tables - Test methods for stability, strength and durability, ANSI/BIFMA X5.5-2014 - Desk products - Applicable paragraphs

The colour/surface of the frame is approved according to standards: EN 12720:2009+A1:2013 Furniture - Evaluation of surface resistance to cold liquids, EN 15186:2012 Furniture - Evaluation of surface resistance to scratches

The electronic components are certified according to: RoHS, Reach, EMC directive, UL962, CHINA RoHS

Safety regulations

When the desk is tilted up/down, maintain the required safety clearance to avoid trapping between the moving tabletop and objects in the surrounding area.

When moving the desk up and down, the user should be careful not to hurt anyone or damage any objects. The tabletop must not knock against a solid object if it tips over. Always remove all office chairs before moving the desk up/down.

The table legs must not be altered or reconstructed in any way. The power cord must always be disconnected from the wall socket during service and repair work on the desk. Modifications to the legs are absolutely forbidden. Under no circumstances may the desk be used as a lifting device for persons.

Maintenance and repair instructions

- After about 1 week of use, check that the screws are still properly tightened.
- If the desk cannot be lowered or raised, check the connections between the control box and the power outlet.
- If part of the electrical system is to be replaced, first unplug the electrical cable from the socket. Replace the electrical part and then reconnect the electrical cable to the socket. The desk is now ready for use.

If the desk still does not work, contact Topstar Customer Service.

Service

Do not attempt to repair this product yourself as opening or removing covers may expose you to dangerous voltages or other hazards.

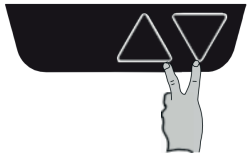
Topstar GmbH
Augsburger Str. 29
D-86863 Langenneufnach
Mail: kundenservice@topstar.de



The crossed-out dustbin symbol indicates that the item must be disposed of separately from household waste. The item should be disposed of in accordance with local regulations, environmental regulations for waste disposal for recycling. By separating a marked object from household waste, you help reduce the amount of waste in incinerators or landfills and minimise possible negative impacts on human health and the environment. For more information, please contact your Topstar customer service representative.

QUICK GUIDE

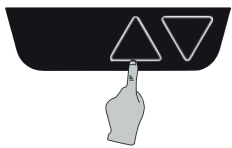
Manual reset / first start-up



Perform a reset by simultaneously holding the up and down buttons pressed for at least 8 seconds. Press and hold the buttons as the desk slowly moves to its lowest level. The reset is complete when the desk has stopped at the lowest point.

Follow these instructions when adjusting the table height:

1. Ensure that there are no objects in the table height adjustment area.
2. To move the desk up or down, press up or down.



Press the Up key until the desired table height is reached.

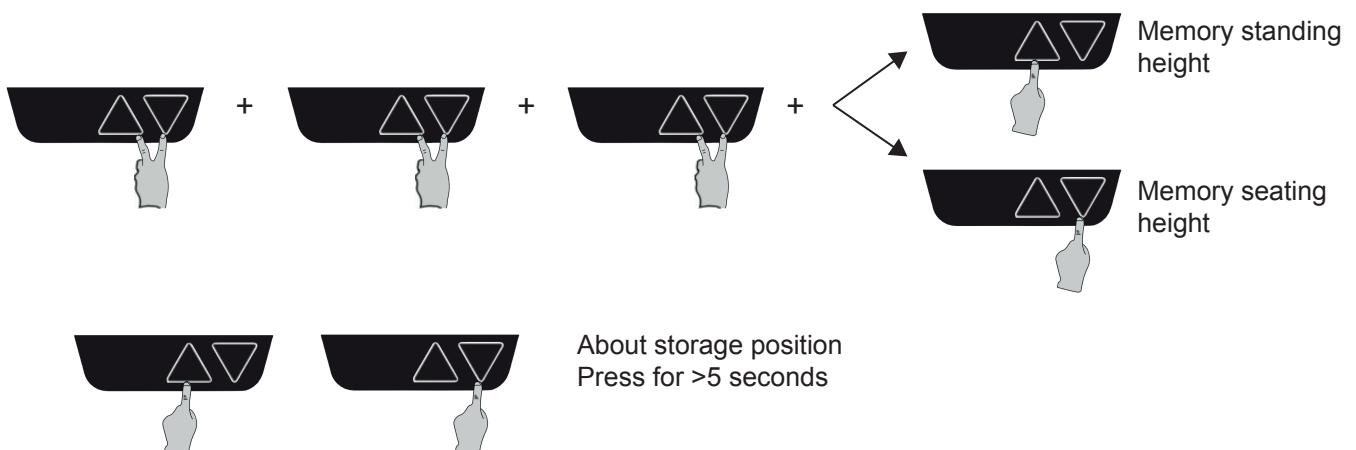


Press the down key until the desired table height is reached.

For full stroke, release the down button at the lowest safe point and then press it again for 5 seconds. The desk will then move to the lowest mechanical height to achieve full stroke.

Saving of preferred standing and sitting position / end positions

Press both buttons three times (with an interval of 0.5-1 second between them). Then press "up" or "down" to adjust the position (0.5-1 second). The same applies to your second stored setting. To delete the memory positions, perform a reset.



Gebrauchsanleitung Deutsch

Der SMART-Tisch ist ein elektromechanisch höhenverstellbarer Sitz-Steh-Tisch mit Bedienschalte zur Höhenverstellung nach oben und unten.

Dieses Gerät kann von Kindern ab 8 Jahren benutzt werden. Personen mit eingeschränkten körperlichen, sensorischen oder geistigen Fähigkeiten oder mangelnder Erfahrung und Kenntnis sollten eine Aufsicht oder Anweisung über den sicheren Umgang mit dem Gerät erhalten und die damit verbundenen Gefahren begreifen. Kinder sollten nicht mit dem Gerät spielen. Die Reinigung und Wartung des Geräts dürfen von Kindern ohne Aufsicht nicht durchgeführt werden.

Empfehlungen und Parameter:

Schallpegel:
< 50 dB(A)

Intervall für die Höheneinstellung:
68–115 cm oder 26,8–45,3 Inches

Maximale Belastung:
83 kg

Temperaturintervall im Gebrauch:
50–104°F oder 10–40°C.

Temperaturintervall bei der Lagerung:
0 bis 158°F oder -18 bis 70°C

Luftfeuchtigkeit:
20–90% bei 104°F oder 40°C

Elektrische Leistung:
100-240 V AC, 50-60 Hz, 3,2-1,5 A

Modell:
F-SP-GF470

Dieser Tisch darf nur zusammen mit dem mitgelieferten Bedienschalte oder von Topstar zertifizierten Zubehörprodukten verwendet werden.

Es obliegt der alleinigen Verantwortung jeder Person, die diesen Schreibtisch installiert, benutzt, repariert oder wartet, diese Anleitung sorgfältig zu lesen. Bewahren Sie diese Anleitung in der Nähe Ihres Tavola-Tisches auf.

Installationsanweisungen

- Der Tisch wird gemäß vorstehender Montageanleitungen aufgebaut.
- Schließen Sie das Stromkabel vor Benutzung an eine Steckdose an.

HINWEIS! Das elektrische Kabel muss vollständig beweglich sein.

- Der Schreibtisch ist nun bereit zur Verwendung.
- Die Motoren stoppen automatisch, wenn der Schreibtisch seine niedrigste oder höchste Position erreicht.

Verwendung des Tisches

Der Tisch darf nur als stufenlos zwischen Sitz- und Stehposition verstellbarer Arbeitstisch verwendet werden.

Der Schreibtisch dient ausschließlich zur Verwendung in Innenräumen und in trockenen Räumen (Büroumgebung o.ä.). Der Schreibtisch darf nicht überlastet werden - die maximale Belastbarkeit beträgt 83 kg. Das System kann höchstens 1 Minute lang kontinuierlich betrieben werden. Die Motoren müssen ca. 9 Minuten stillstehen, bevor sie wieder eingeschaltet werden können.

Kollisionsdetektion

Das Systemkonzept sieht vor, dass kollisionsbedingte Schäden am Equipment vermieden werden. Detektiert der Schreibtisch eine plötzliche Widerstandsänderung, stoppt er mitten in seiner Bewegung und kehrt ca. 50 mm zurück. 25 mm Verfahrweg in beide Richtungen aktivierbar.

Standards & Zertifikate

Das gesamte Tisch wurde so entwickelt, dass es mit diesen Standardanforderungen harmonisiert: EN 527-2:2016 Büromöbel – Arbeitstische – Teil 2: Anforderungen Sicherheit, Stärke und Haltbarkeit, EN 1730 Möbel – Tische – Testmethoden für die Festlegung von Stabilität, Stärke und Haltbarkeit, ANSI/BIFMA X5.5-2014 - Schreibtischprodukte - anwendbare Paragraphen

Die Farbe/Oberfläche des Gestells ist zugelassen nach Standards: EN 12720:2009+A1:2013 Möbel – Bewertung der Oberflächenwiderstandsfähigkeit auf kalte Flüssigkeiten, EN 15186:2012 Möbel – Bewertung der Oberflächenwiderstandsfähigkeit auf Kratzen

Die elektronischen Komponenten sind zertifiziert nach: RoHS, Reach, EMC directive, UL962, CHINA RoHS

Sicherheitsvorschriften

Halten Sie, wenn der Schreibtisch nach oben/unten gekippt ist, den erforderlichen Sicherheitsabstand ein, um ein Einklemmen zwischen der beweglichen Tischplatte und festen Gegenständen in der Umgebung zu vermeiden.

Beim Hoch- und Herunterfahren des Schreibtisches sollte der Benutzer darauf achten, dass niemand verletzt und dass kein Gegenstand beschädigt wird. Die Tischplatte darf nicht gegen ein festes Objekt stoßen, falls sie umkippt. Entfernen Sie jedes Mal, bevor der Schreibtisch nach oben/ unten gefahren wird, alle Bürostühle.

Die Tischbeine dürfen nicht verändert oder in irgendeiner Weise rekonstruiert werden. Während Service- und Reparaturarbeiten am Schreibtisch muss das Stromkabel immer aus der Steckdose gezogen werden. Modifikationen an den Beinen sind absolut verboten. Der Schreibtisch darf auf gar keinen Fall als Hebevorrichtung für Personen benutzt werden.

Wartungs- und Reparaturanleitung

- Etwa nach 1 Woche Gebrauch sollte überprüft werden, ob die Schrauben noch richtig angezogen sind.

- Lässt sich der Schreibtisch nicht absenken oder anheben, überprüfen Sie bitte die Anschlussverbindungen zwischen dem Schaltkasten und der Steckdose.

- Soll ein Teil der elektrischen Anlage ausgetauscht werden, muss zuerst das elektrische Kabel aus der Steckdose gezogen werden. Tauschen Sie das elektrische Teil aus und schließen Sie danach das elektrische Kabel wieder an die Steckdose an. Der Schreibtisch ist nun zum Gebrauch bereit.

Funktioniert der Schreibtisch immer noch nicht, wenden Sie sich bitte an den Topstar Kundendienst.

Service

Versuchen Sie keinesfalls, dieses Produkt selbst zu reparieren, da Sie sich durch das Öffnen oder Entfernen von Abdeckungen gefährlichen Spannungen oder anderen Gefahren aussetzen können.

Topstar GmbH
Augsburger Str. 29
D-86863 Langenneufnach
Mail: kundenservice@topstar.de

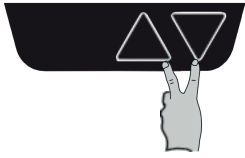


Das Symbol der durchgestrichenen Mülltonne zeigt an, dass der Gegenstand getrennt vom Hausmüll entsorgt werden muss. Der Artikel sollte übereinstimmend mit den lokalen Umweltvorschriften für die Abfallentsorgung zur Verwertung abgegeben werden. Durch die Absonderung eines markierten Gegenstands vom Hausmüll, unterstützen Sie die Reduzierung der Abfallmenge in Verbrennungsanlagen oder Deponien und die Minimierung möglicher negativer Auswirkungen auf die menschliche Gesundheit und die Umwelt.

Für weitere Informationen kontaktieren Sie bitte Ihren Topstar Kundendienst.

SCHNELLANLEITUNG

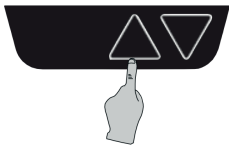
Manuelles Zurücksetzen / erste Inbetriebnahme



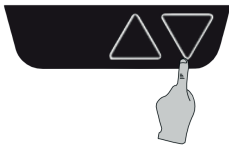
Führen Sie einen Reset (ein Zurücksetzen) durch, indem Sie gleichzeitig die Auf- und Ab-Tasten für mindestens 8 Sekunden gepresst halten. Halten Sie die Tasten gedrückt, während sich der Schreibtisch langsam auf seine tiefste Ebene bewegt. Der Reset ist abgeschlossen, wenn der Schreibtisch am tiefsten Punkt angehalten hat.

Befolgen Sie bei der Anpassung der Tischhöhe diese Instruktionen:

1. Vergewissern Sie sich, dass sich keine Gegenstände im Verstellbereich für die Tischhöhe befinden.
2. Um den Schreibtisch aufwärts oder abwärts zu bewegen, drücken Sie nach oben oder unten.



Drücken Sie die Aufwärtstaste so lange, bis die gewünschte Tischhöhe erreicht ist.

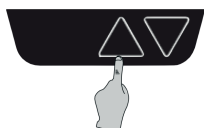
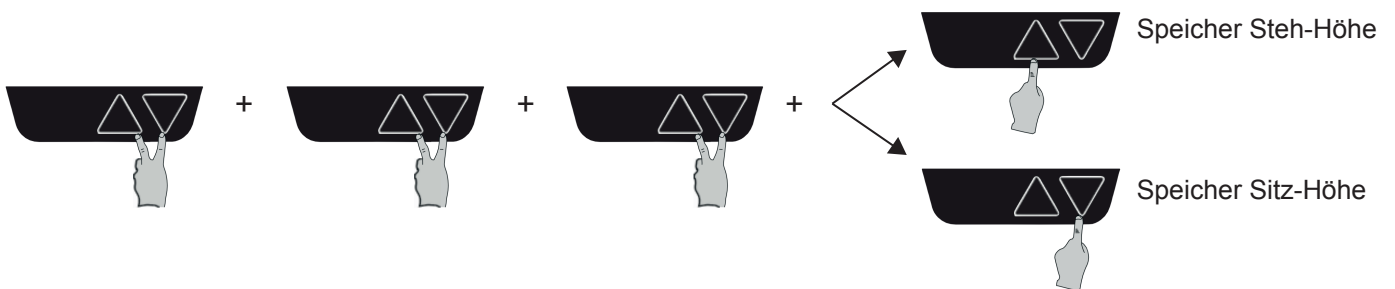


Drücken Sie die Abwärtstaste so lange, bis die gewünschte Tischhöhe erreicht ist.

Für vollen Hub lassen Sie die Abwärtstaste am tiefsten sicheren Punkt los und drücken sie dann erneut für 5 Sekunden. Der Schreibtisch wird dann auf die mechanisch niedrigste Höhe fahren, um den vollen Hub zu erreichen.

Speichern der bevorzugten Steh- und Sitz Position / Endpositionen

Drücken Sie beide Tasten dreimal (mit einem Zeitabstand von 0,5-1 Sekunde dazwischen). Drücken Sie dann "up" oder "down", um die Position einzustellen (0,5-1 Sekunde). Dasselbe gilt für Ihre zweite gespeicherte Einstellung. Zum Löschen der Memorypositionen führen Sie einen Reset durch.



Über Speicherposition hinaus >5 Sekunden drücken

