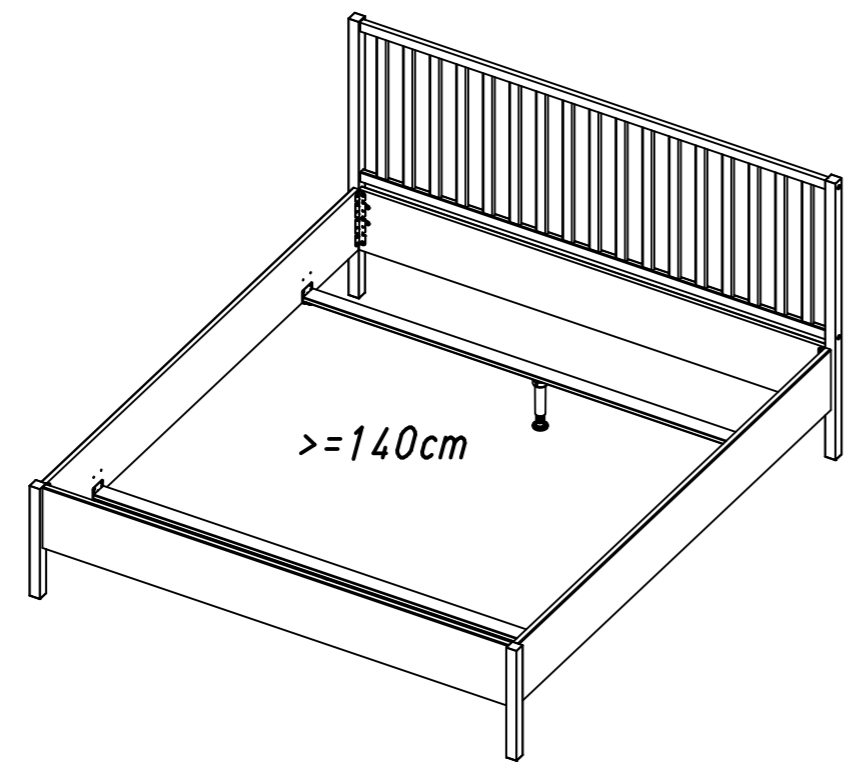
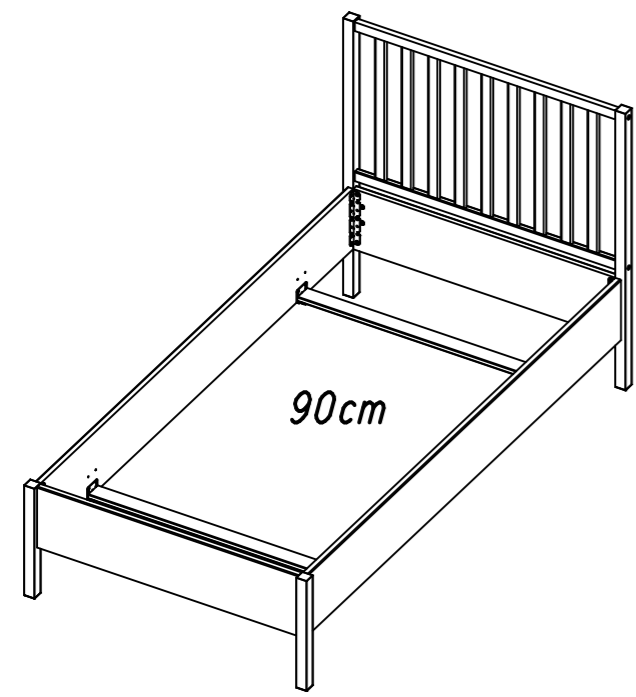
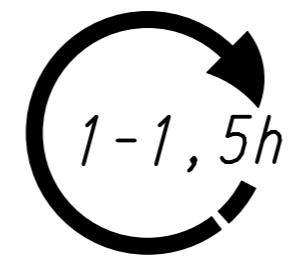
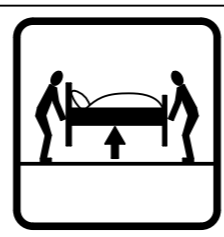
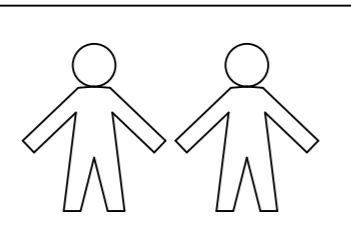
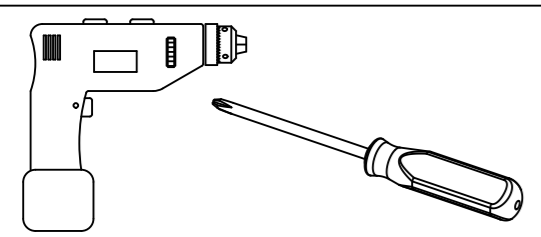


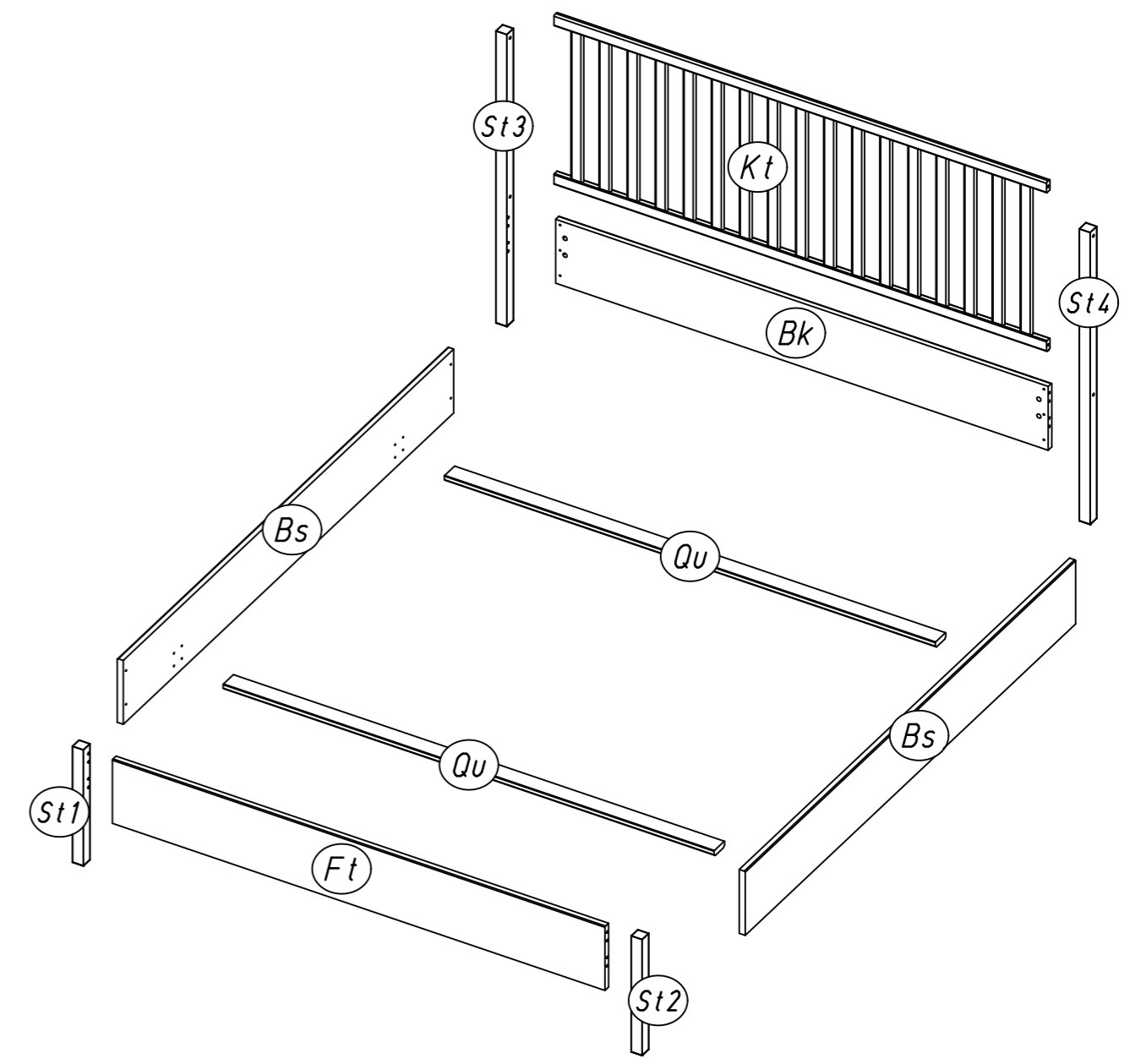
1.

M2380\_01

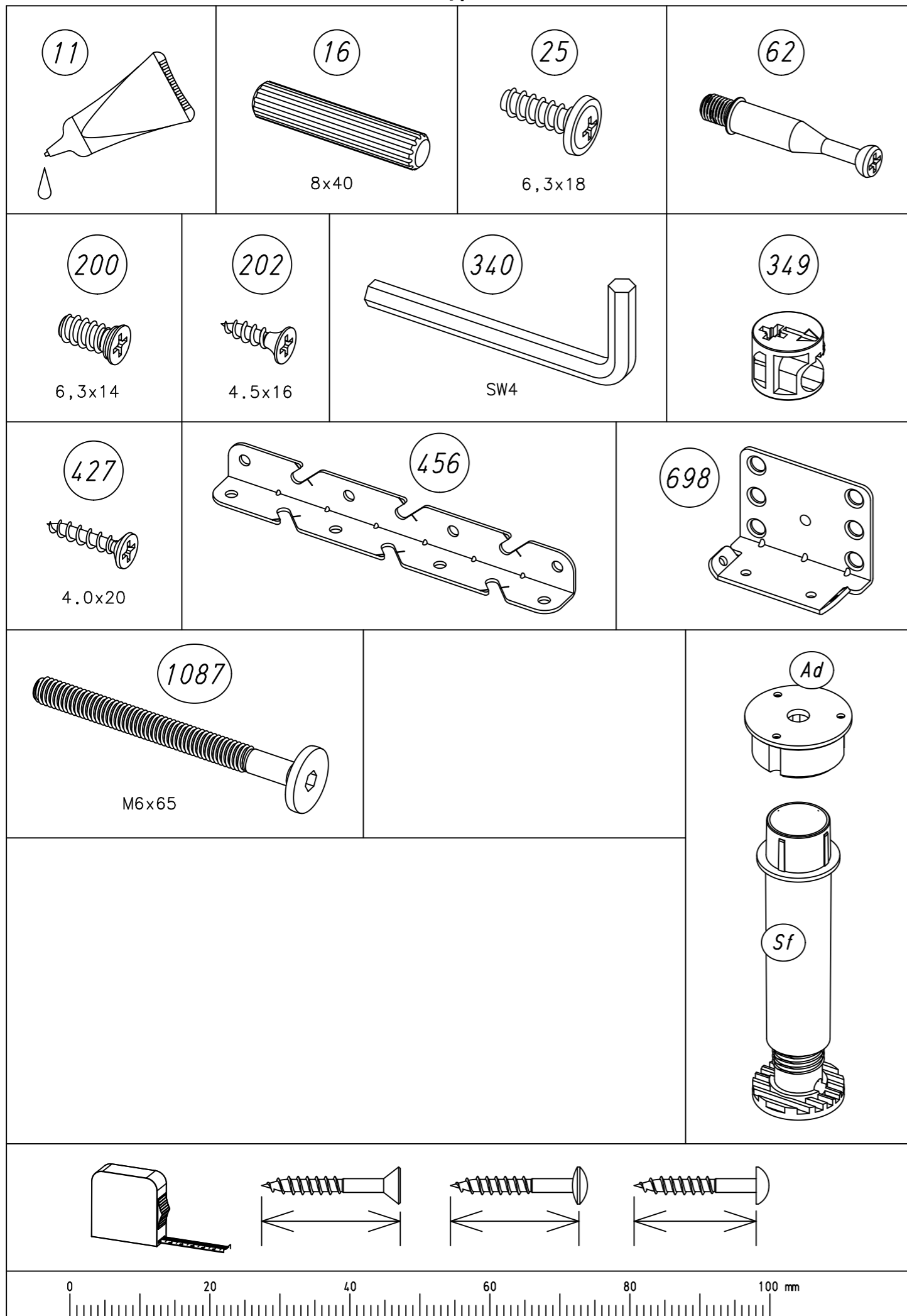
rauch



2.

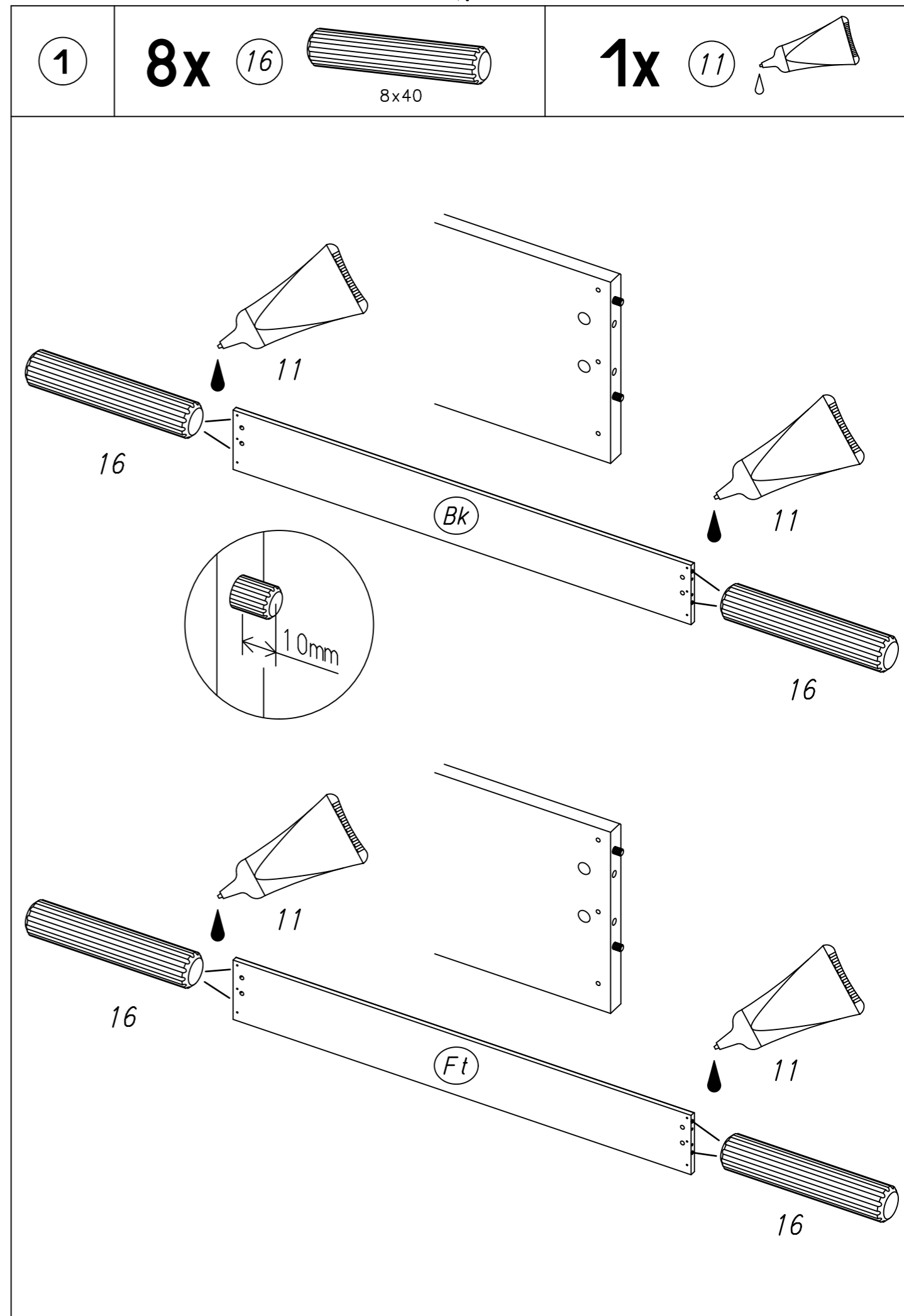


3.



M2380

4.

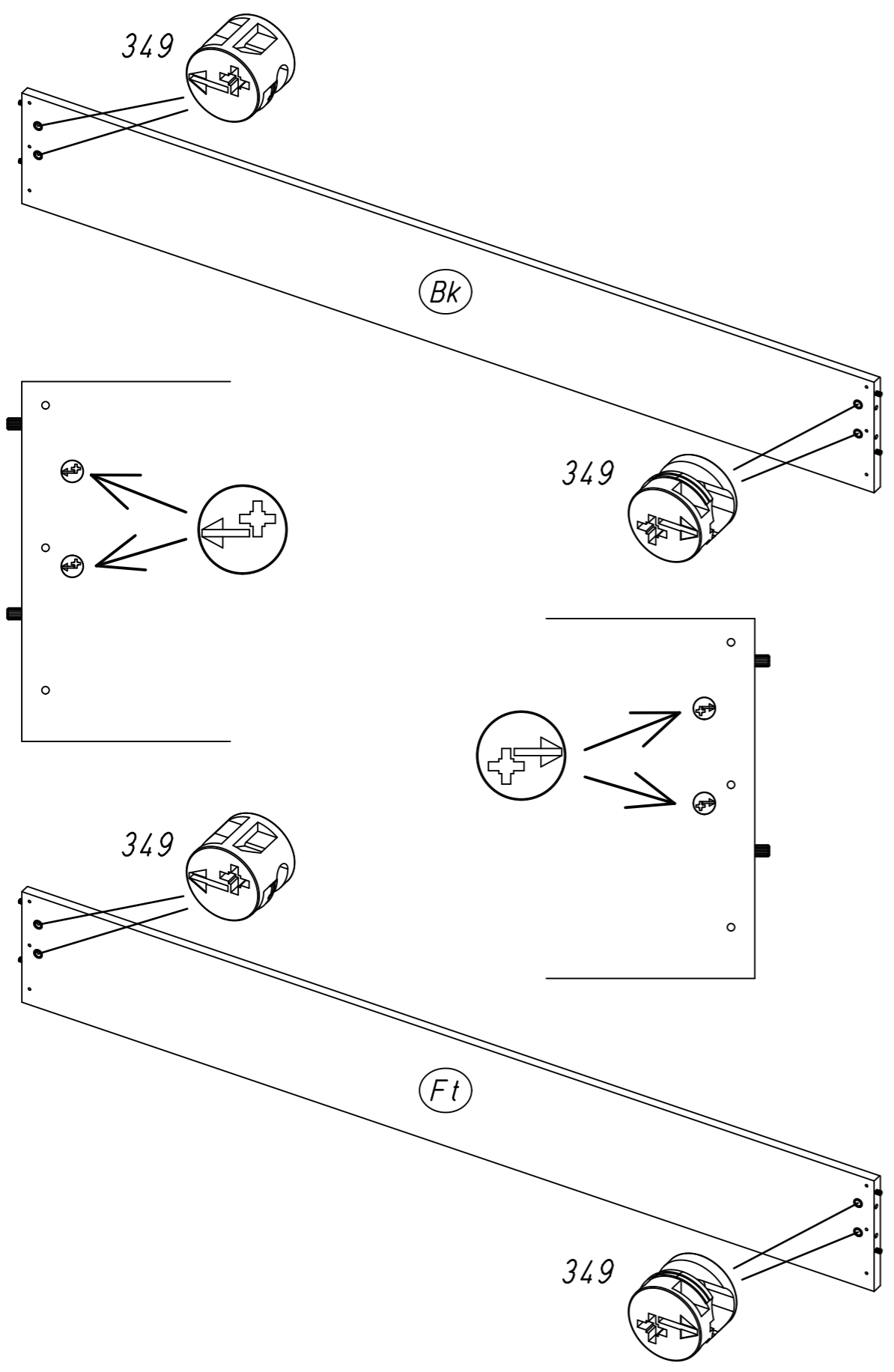
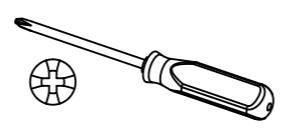
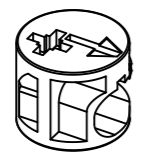


M2380

5.

2

8x 349

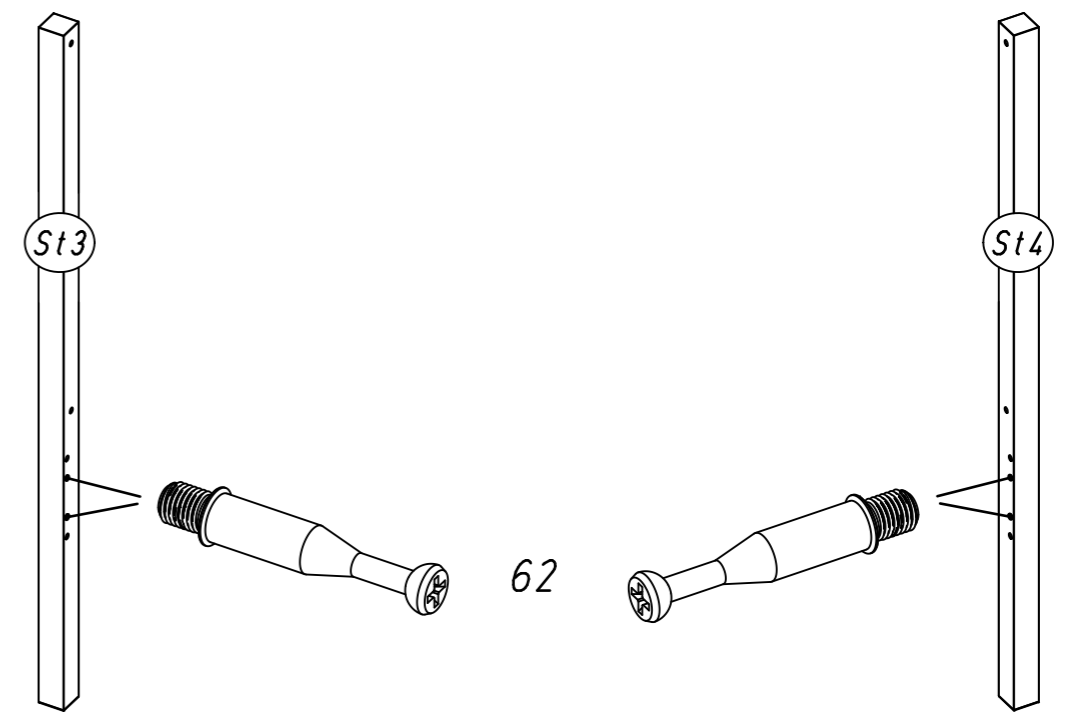
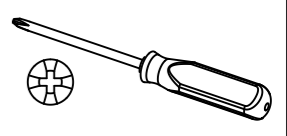
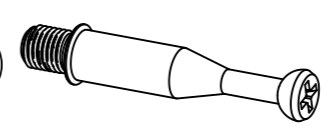


M2380

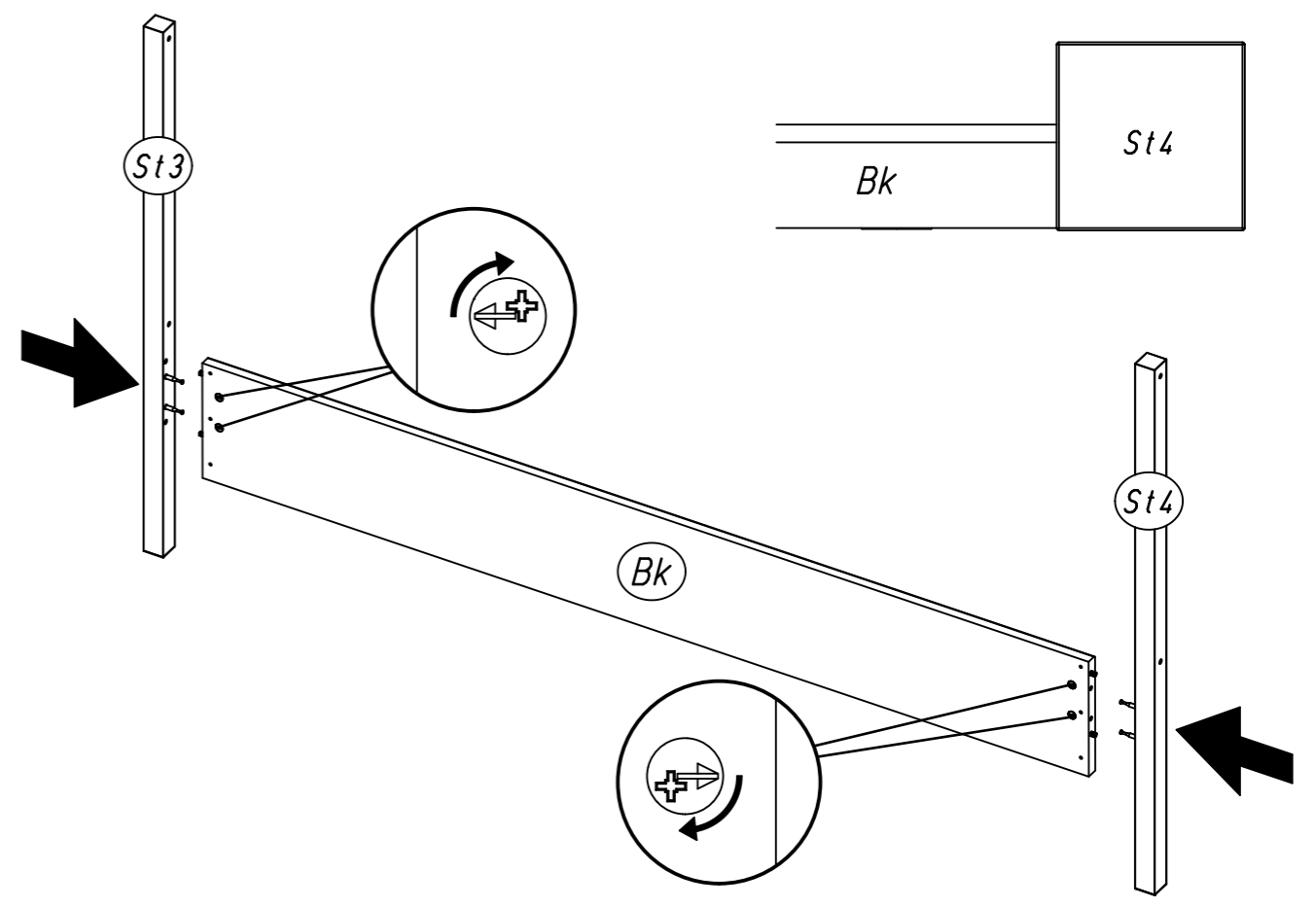
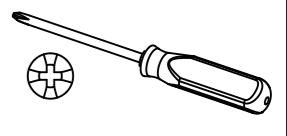
6.

3

4x 62



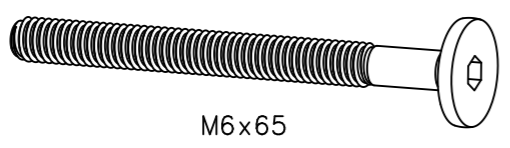
4



M2380

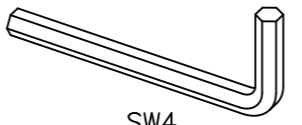
5

4x 1087

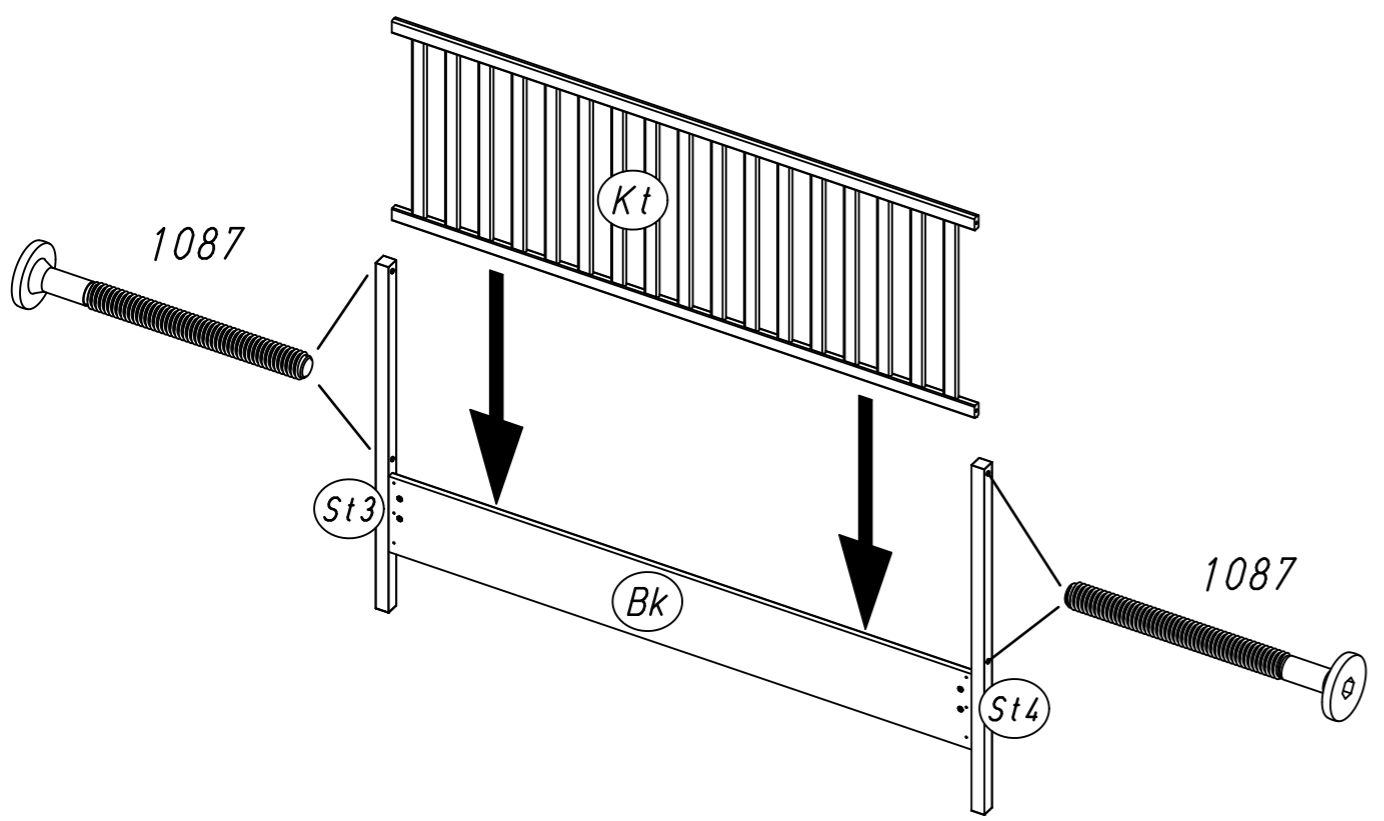


M6x65

340

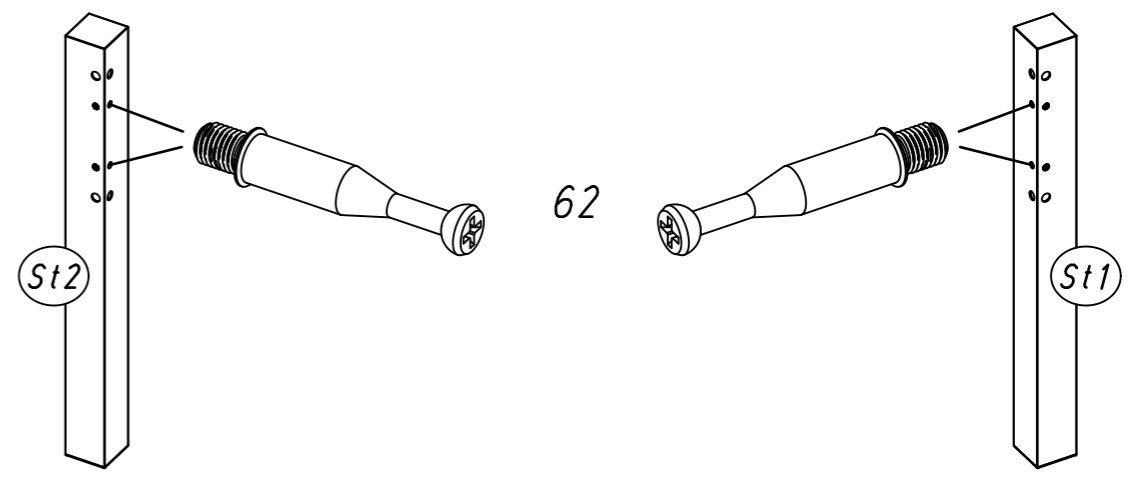
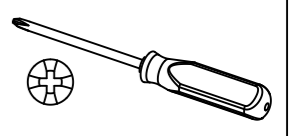
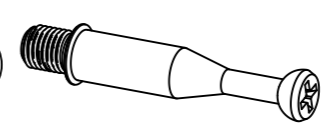


SW4

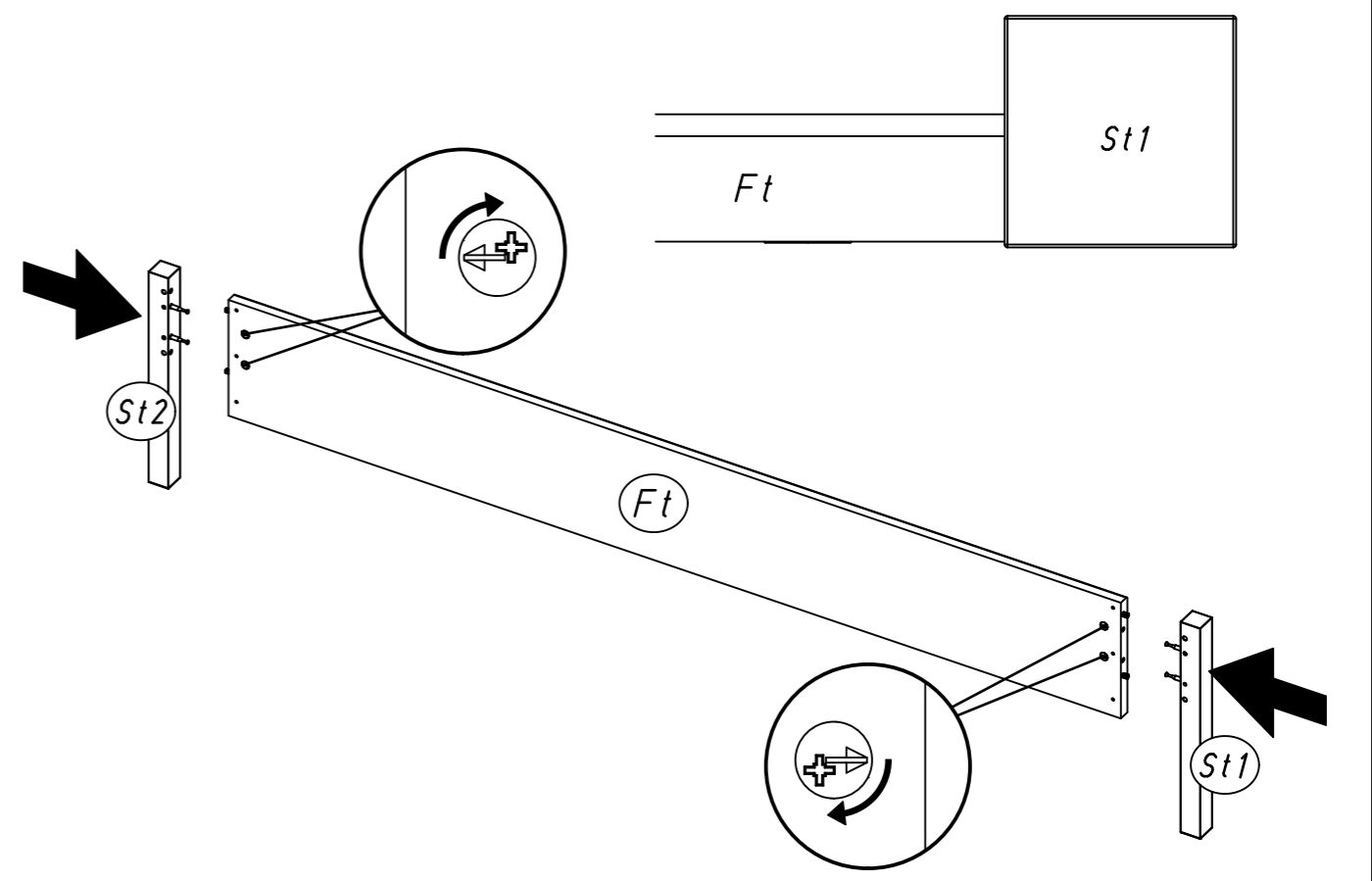
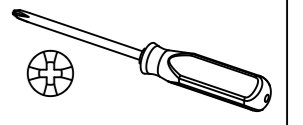


7

4x 62

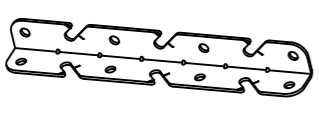


8

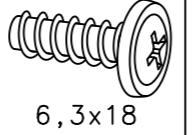


6

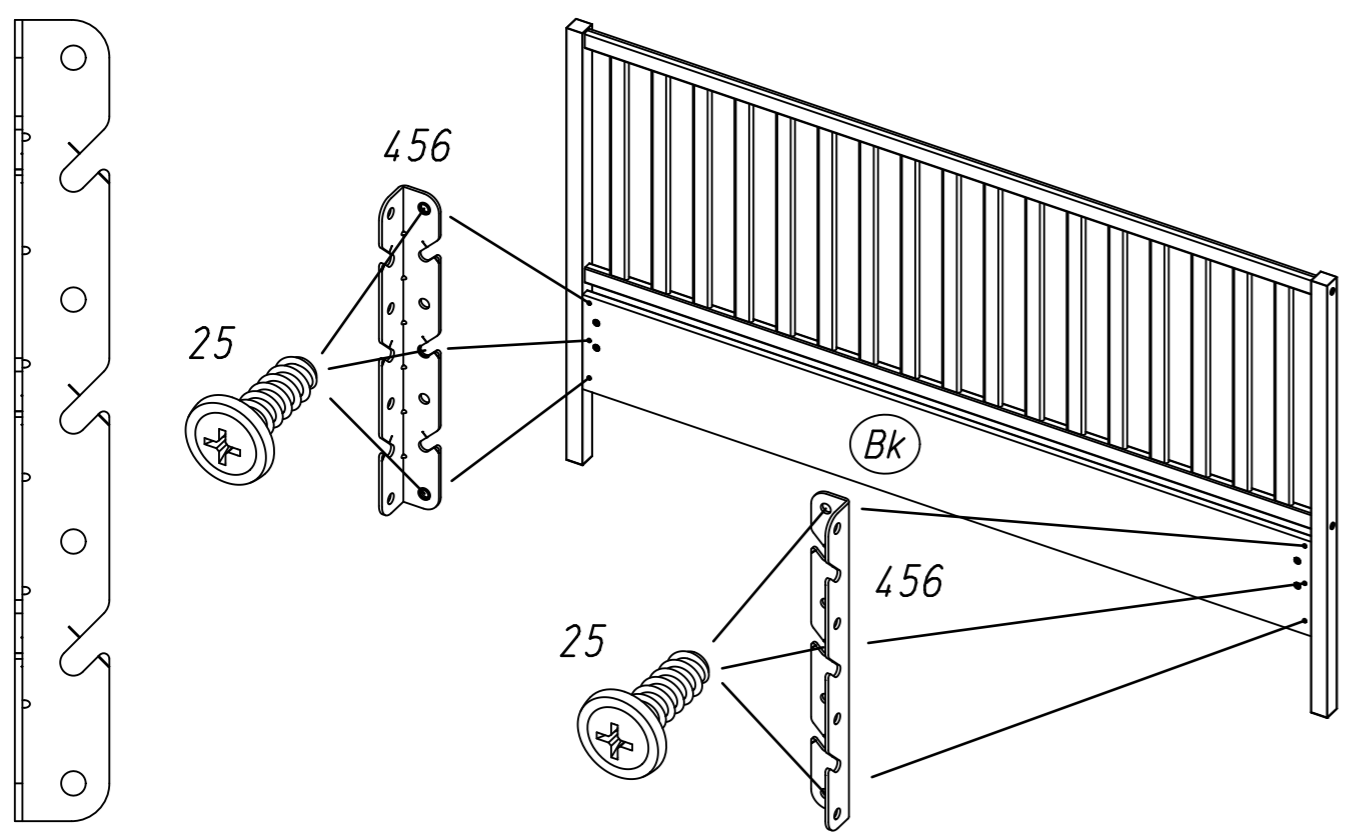
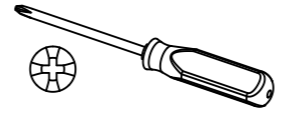
2x 456



6x 25



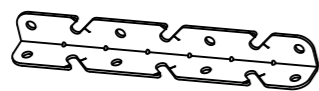
6,3x18



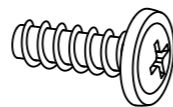
9.

9

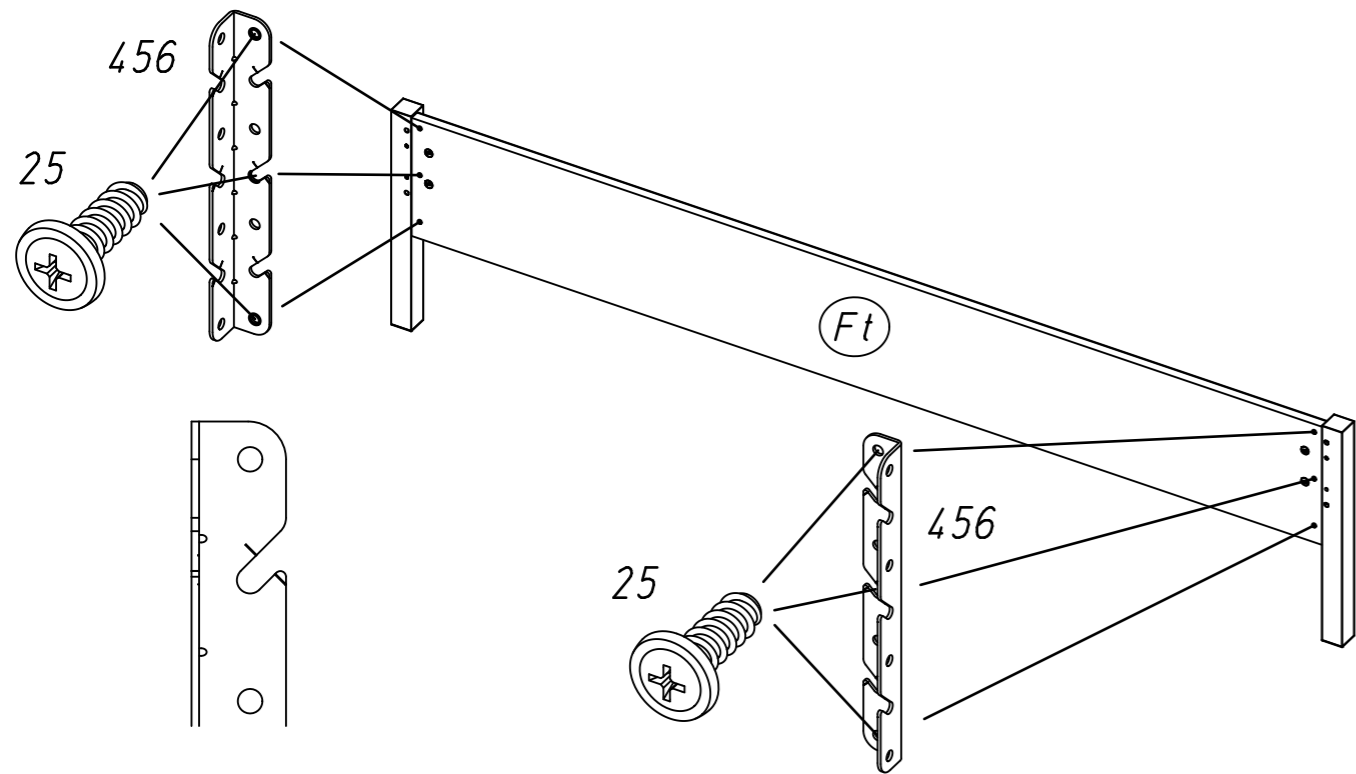
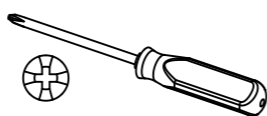
2x 456



6x 25

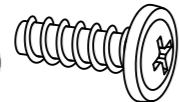


6,3x18

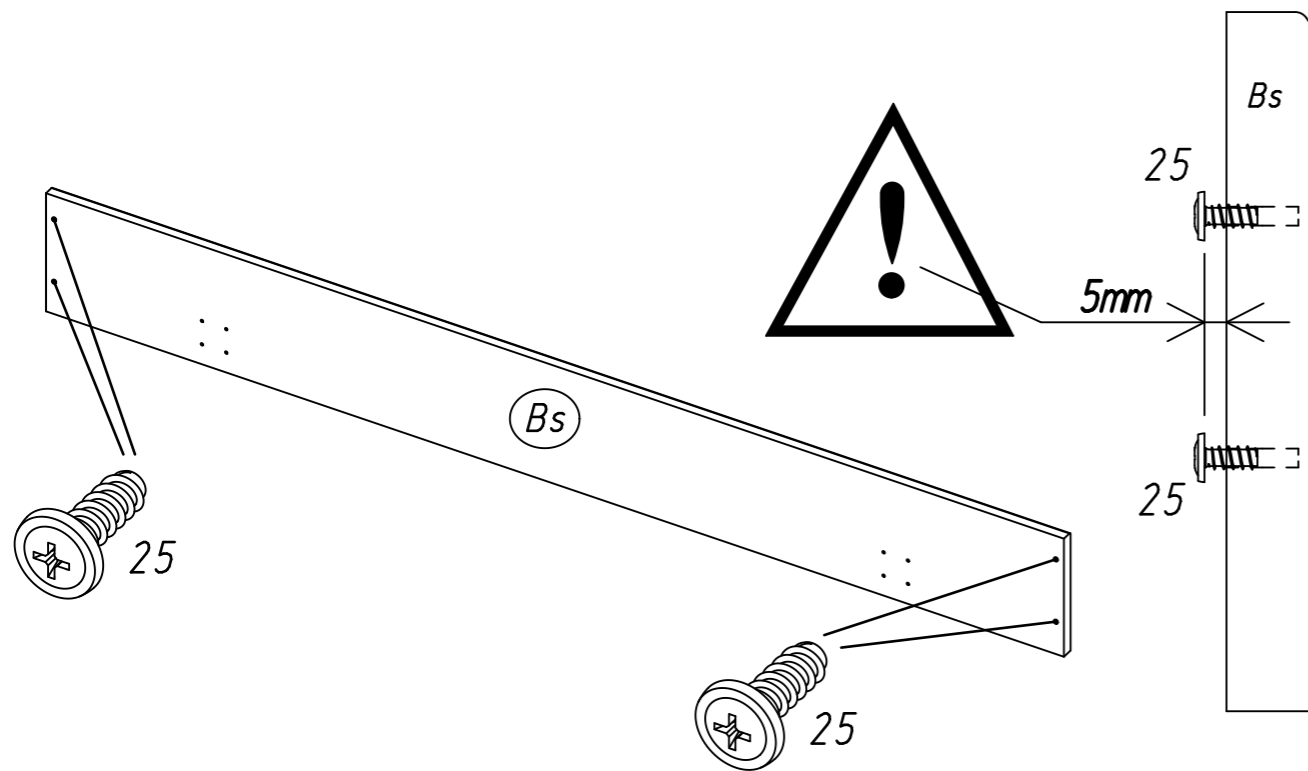
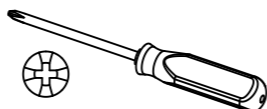


10

8x 25



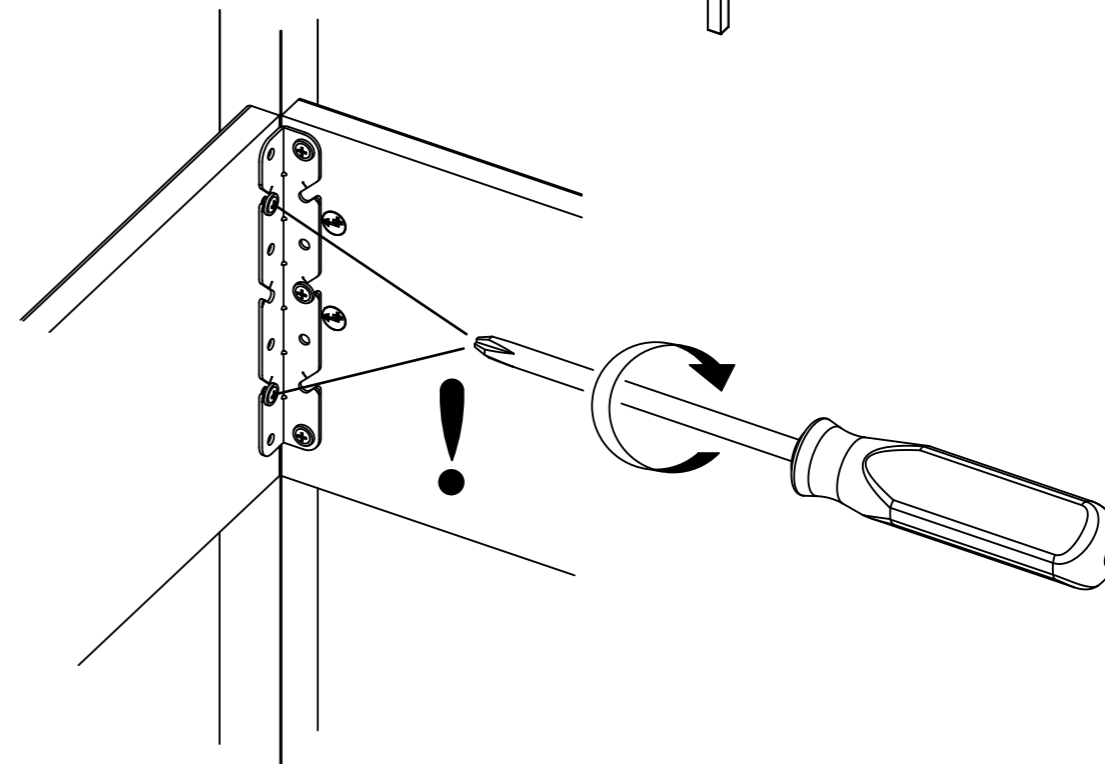
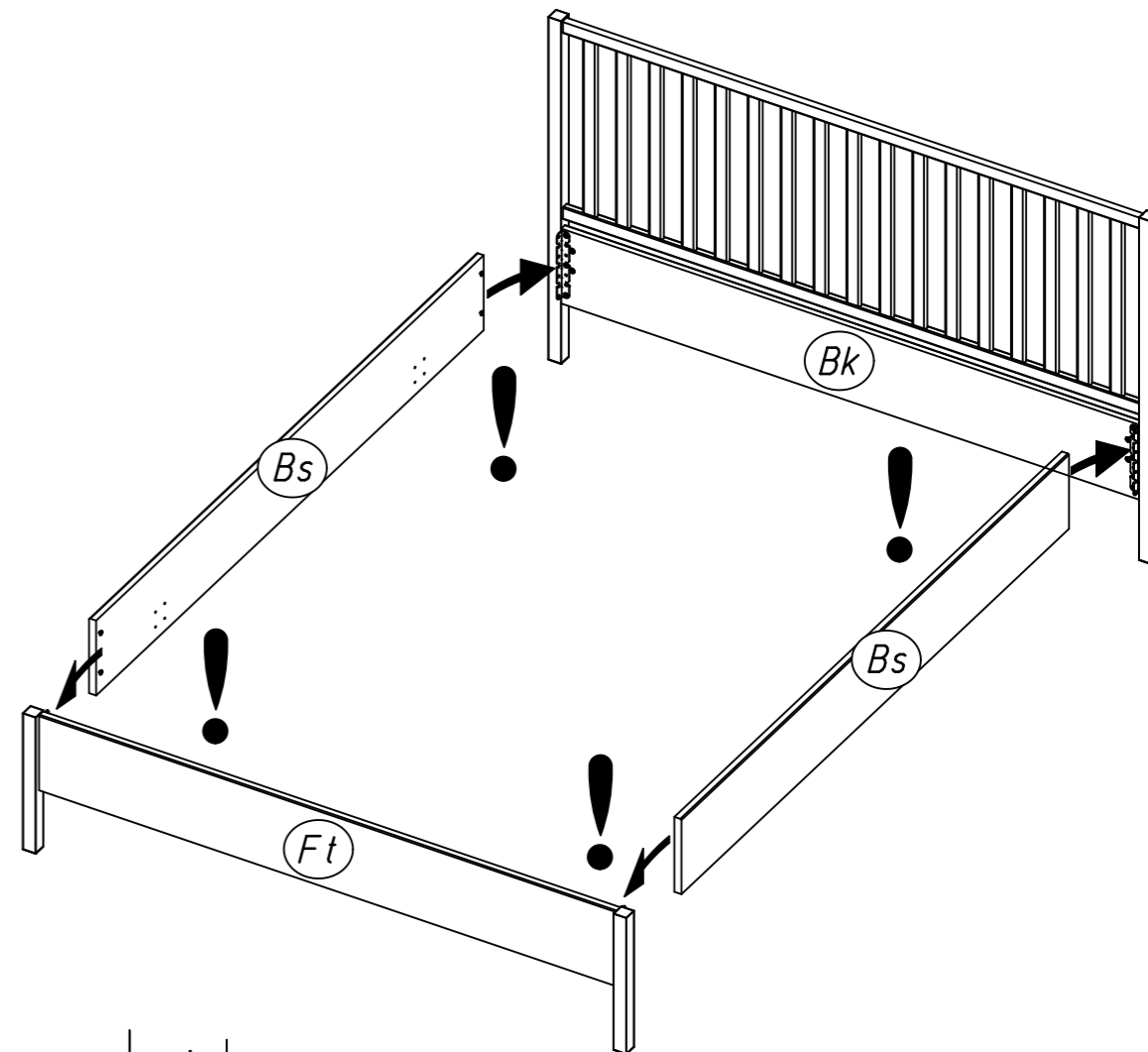
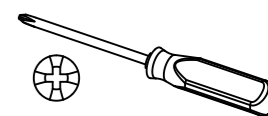
6,3x18



M2380

10.

11



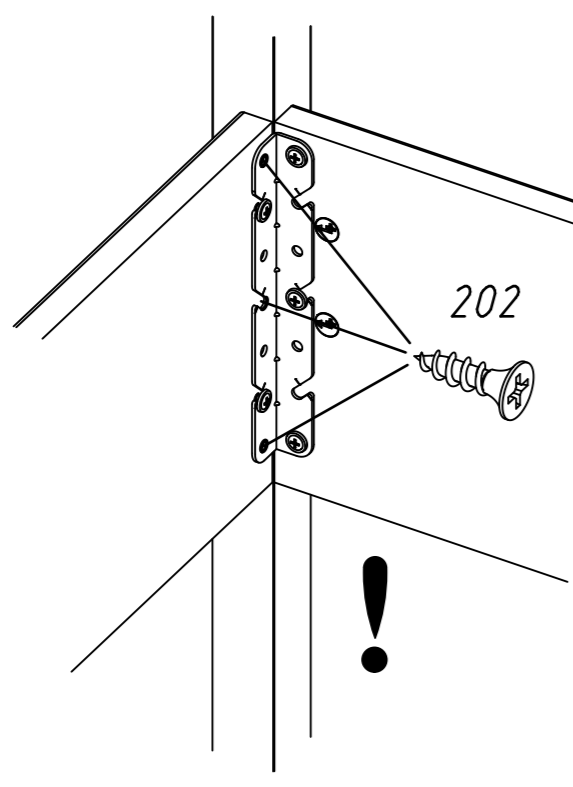
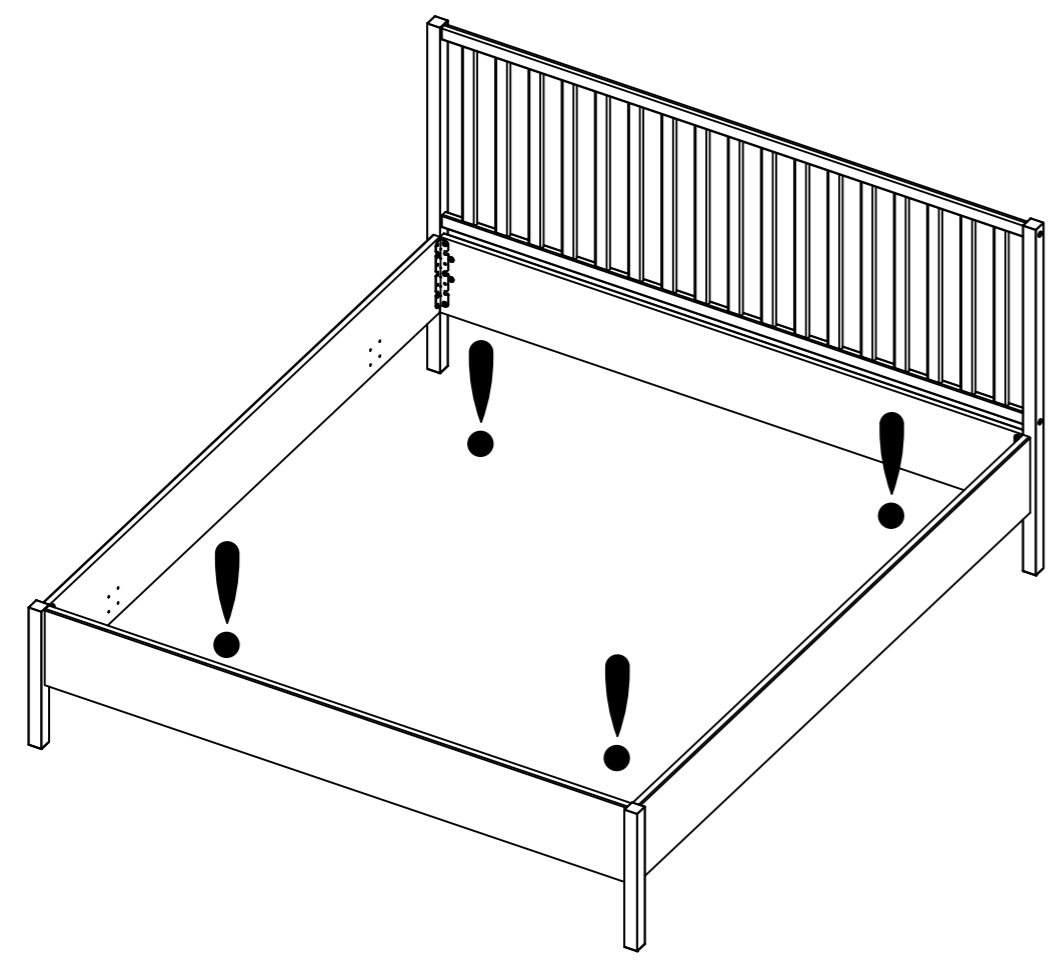
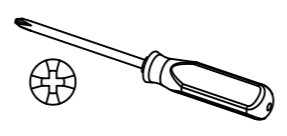
M2380

12

12x 202

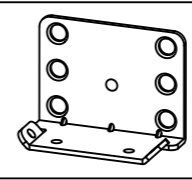


4.5x16



13

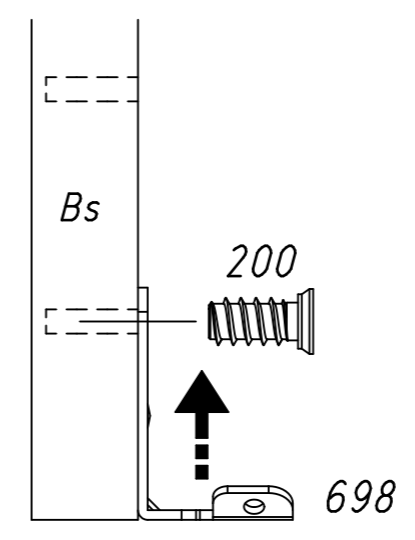
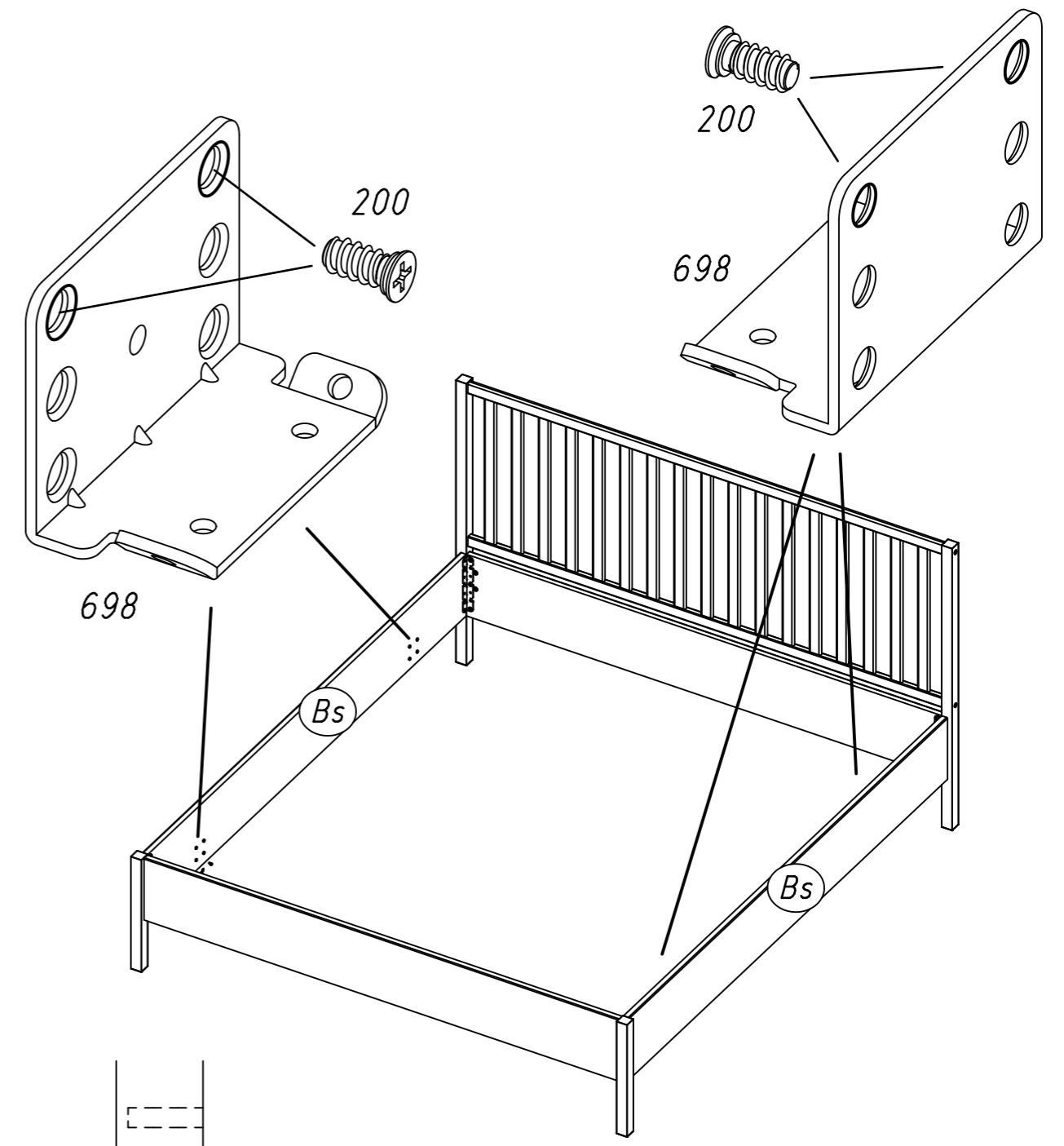
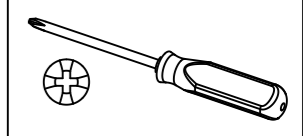
4x 698



8x 200



6,3x14



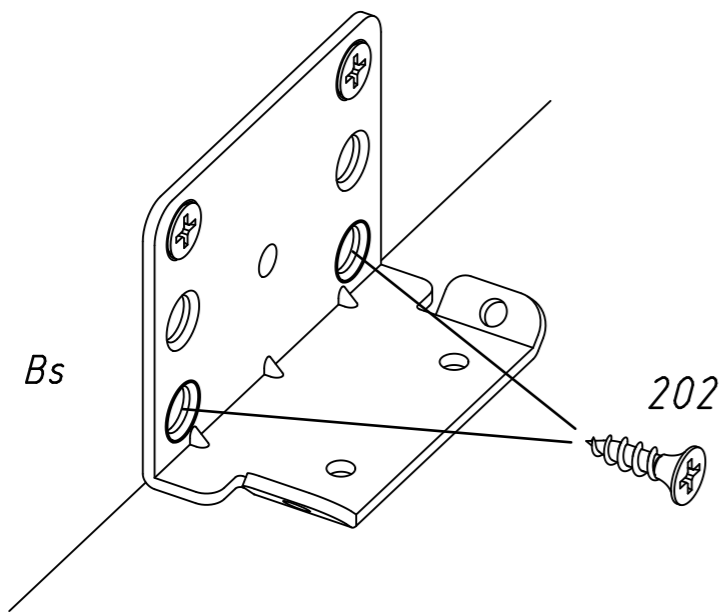
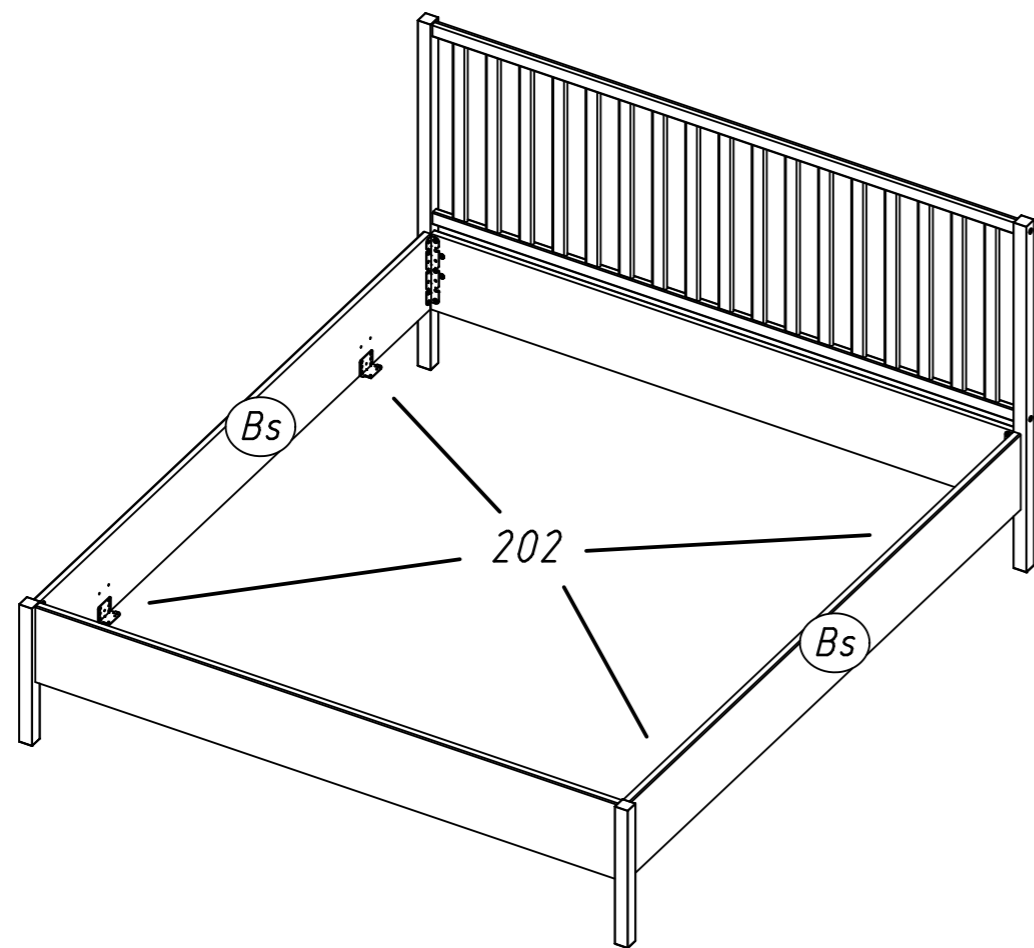
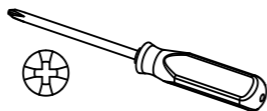
14

8x

202



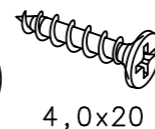
4.5x16



15

6x

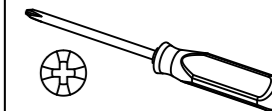
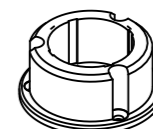
427



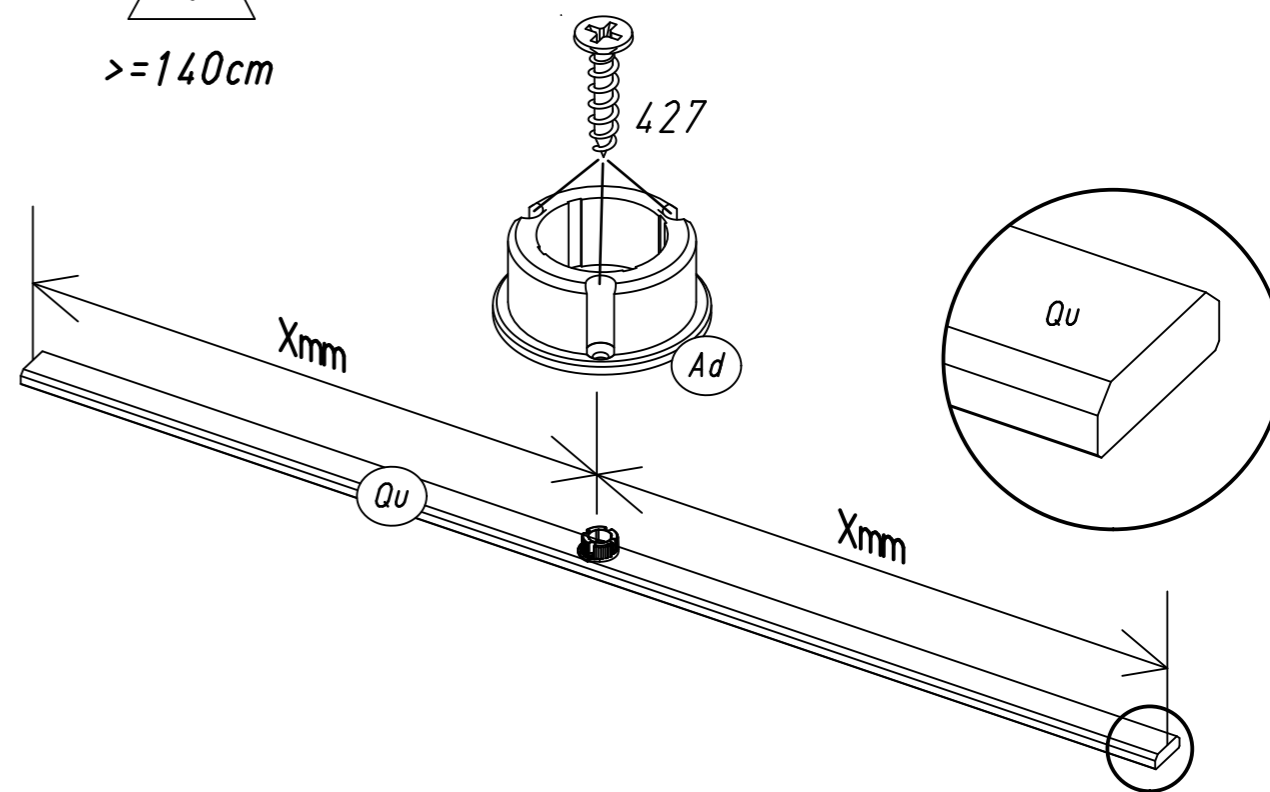
4,0x20

2x

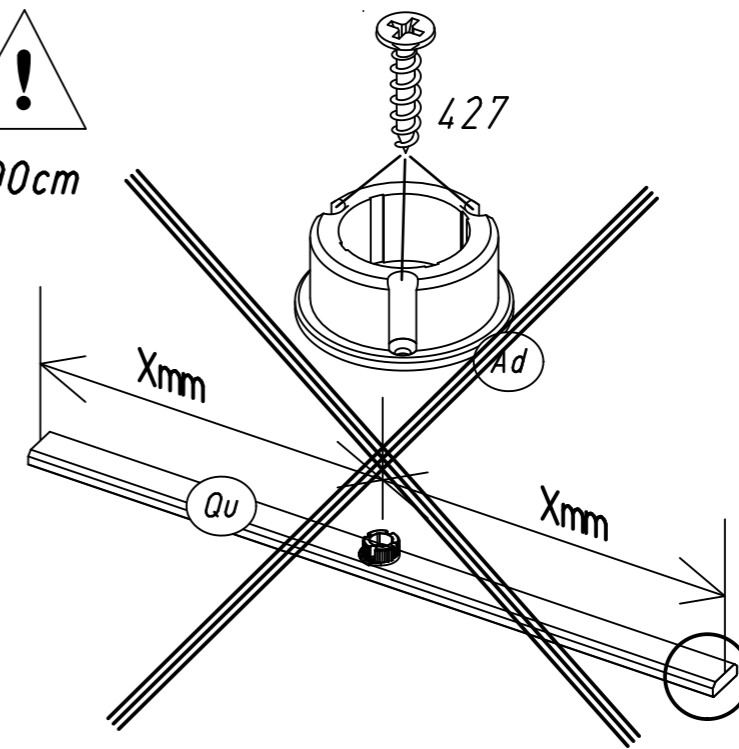
Ad



!   
 >=140cm



!   
 90cm

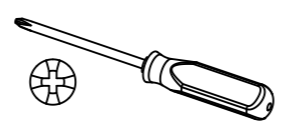


16

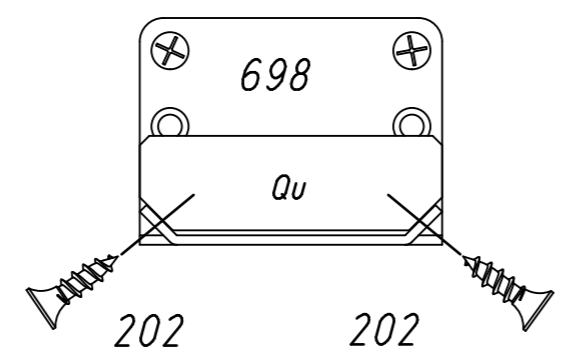
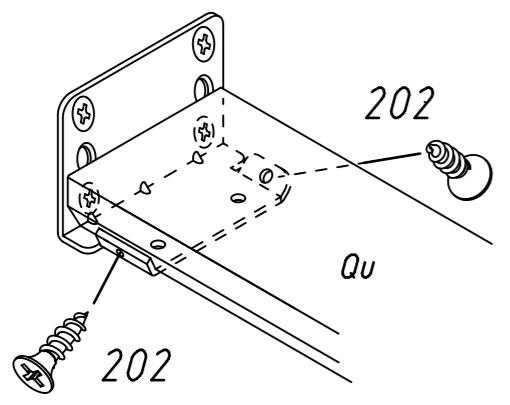
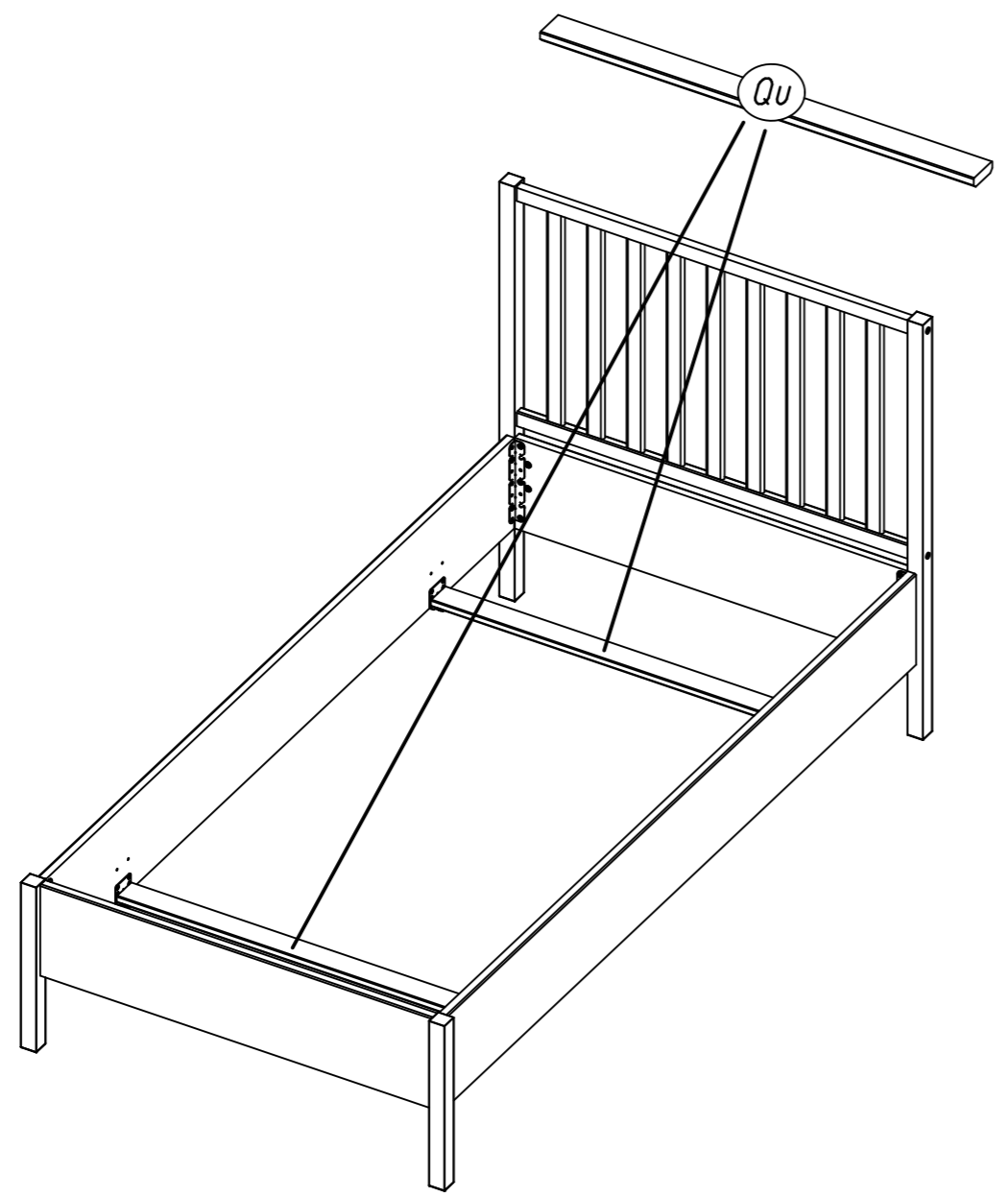
8x 202



4.5x16



90cm



17

8x 202



4.5x16



>=140cm

