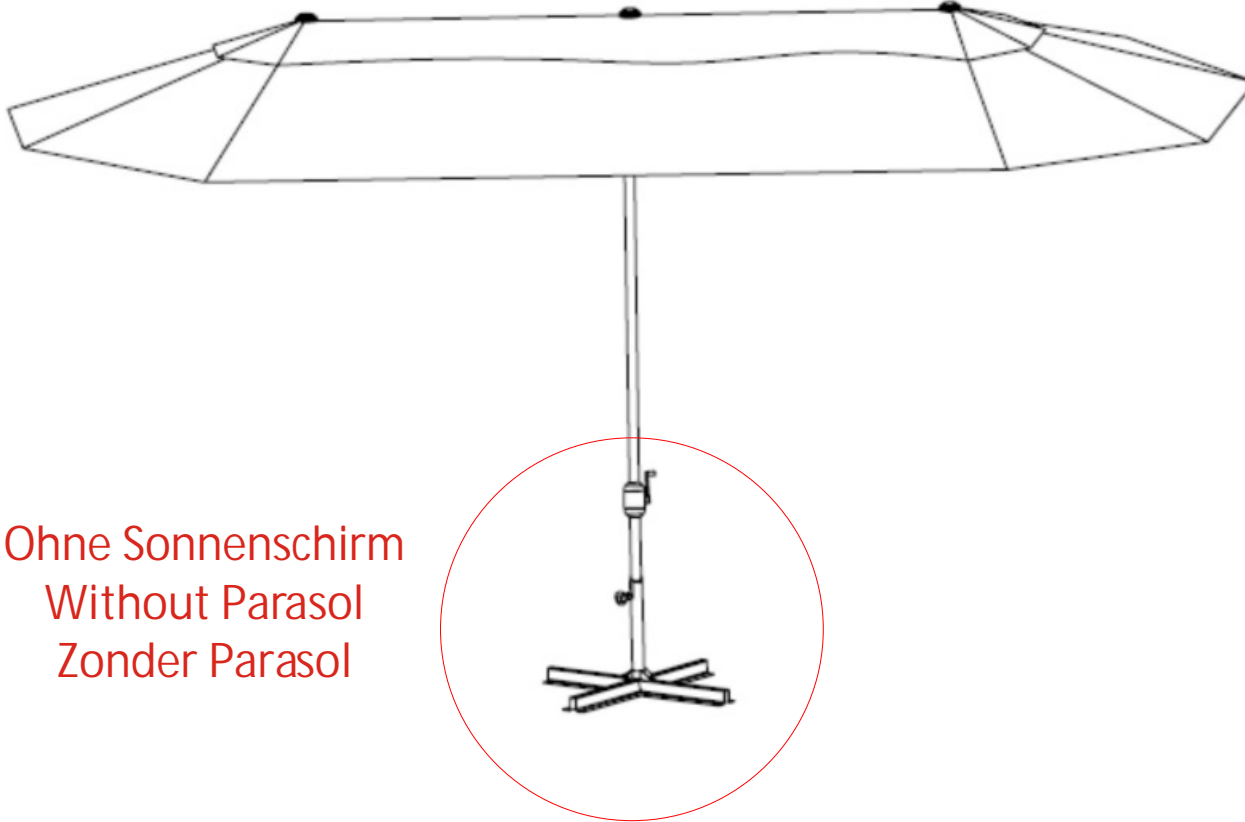


Kreuzständer

Cross Base

Kruis Stand



Ohne Sonnenschirm
Without Parasol
Zonder Parasol

Vor Montage und Benutzung unbedingt sorgfältig lesen und für spätere Zwecke aufbewahren.

Read these instructions carefully before use and assembly and keep for future reference!

Lees deze instructies zorgvuldig door en bewaar ze ter referentie in de toekomst!

Kreuzständer



Cross Base

Kruis Stand

Wichtige Hinweise!

Entspricht das gelieferte Produkt Ihrer Bestellung? Ist die Verpackung unversehrt?

Vor dem Aufbau ist der Bausatz auf Vollständigkeit und Richtigkeit der einzelnen Bauteile anhand der Stückliste zu kontrollieren. Schäden oder fehlende Teile müssen vor Aufbau umgehend gemeldet werden. Der Hersteller kann nicht für Schäden, die beim Aufbau entstehen, haftbar gemacht werden wie z.B. Schrammen, Dellen.

Important Notes!

Does this product meet your expectations? Is the packaging undamaged?

Before assembly of the product please check if the kit is complete and accurate on basis of the spare part list. Defects or missing parts have to be notified before assembling the product. The manufacturer cannot be held responsible for damages caused during assembly of the product, for example scratches or dents.

Belangrijke instructies!

Voldoet het geleverde product aan uw bestelling? Is de verpakking onbeschadigd?

Alvorens het product te monteren s.v.p. aan de hand van de checklist controleren of de set compleet is.

Defecten of ontbrekende delen moeten worden gemeld alvorens met de montage te beginnen.

De fabrikant kan niet aansprakelijk worden gesteld voor schade die ontstaat tijdens het monteren zoals bijv. krassen en deuken.

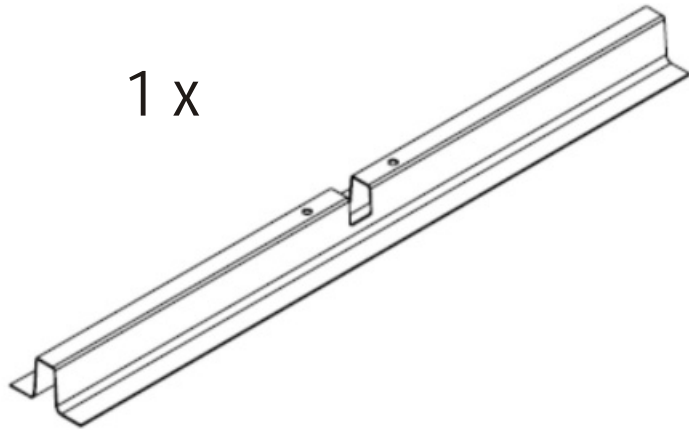
Kreuzständer

Cross Base

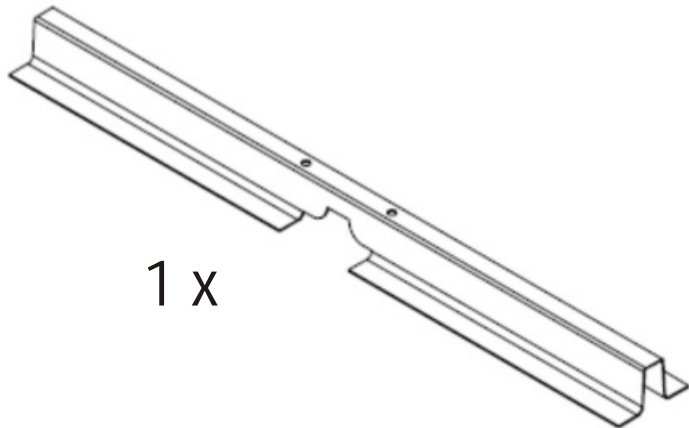
Kruis Stand

Stückliste / Spare part list / Onderdelenlijst

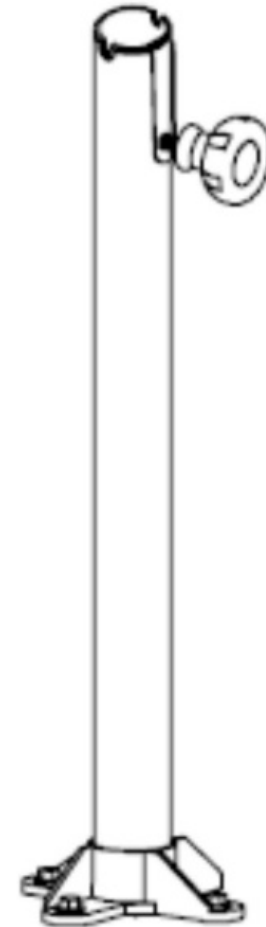
A 1 x



B 1 x



C 1 x



Kreuzständer



Cross Base

Kruis Stand

Stückliste / Spare part list / Onderdelenlijst

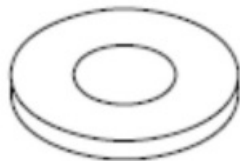
A



4 x

(M8X25)

B



4 x

(\varnothing 8)

VORSICHT SCHERSTELLEN MÖGLICH!
QUETSCHGEFAHR AN TEILEN MÖGLICH!
KLEINKINDER NIE UNBEAUFICHTIGT
LASSEN! AUSSER REICHWEITE VON
KINDERN AUFBEWAHREN!

CAUTION SCISSOR ACTION!
RISK OF INJURY BY CRUSHING!
NEVER LEAVE CHILDREN UNATTENDED!
KEEP OUT OF REACH OF CHILDREN!

VOORZICHTIG SCHAARPLAATSEN!
KNEUSGEVAAR ! KLEINE KINDEREN
NOOIT ZONDER TOEZICHT LATEN!
BUITEN HET BEREIK VAN KINDEREN
BEWAAREN !

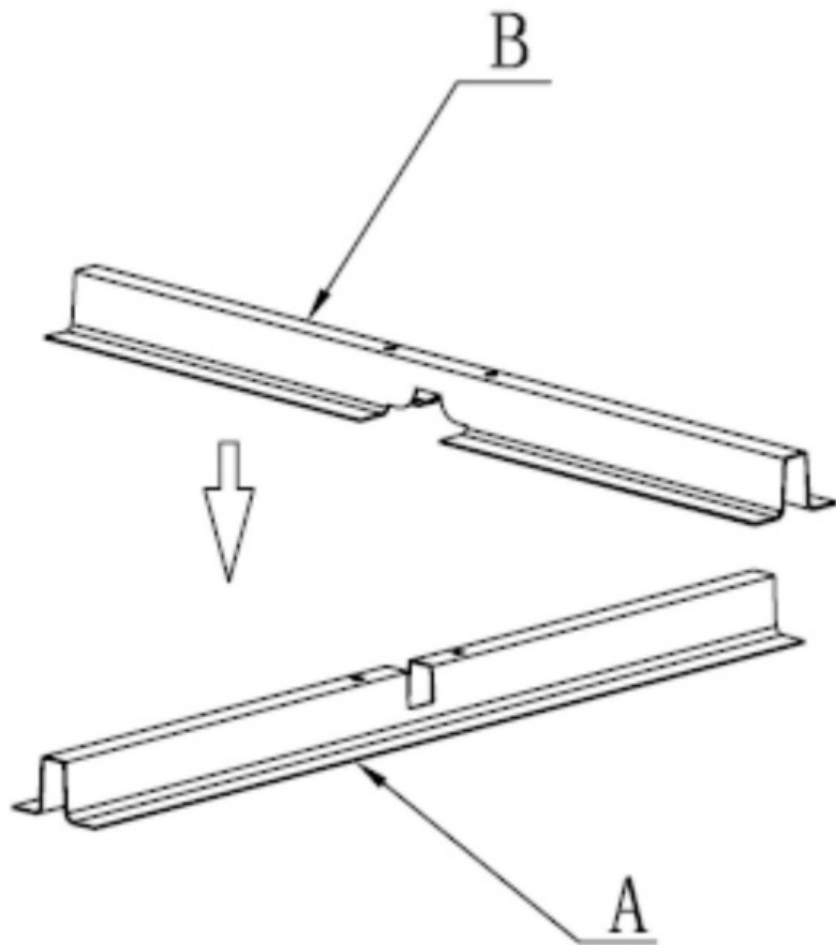
Kreuzständer

Cross Base

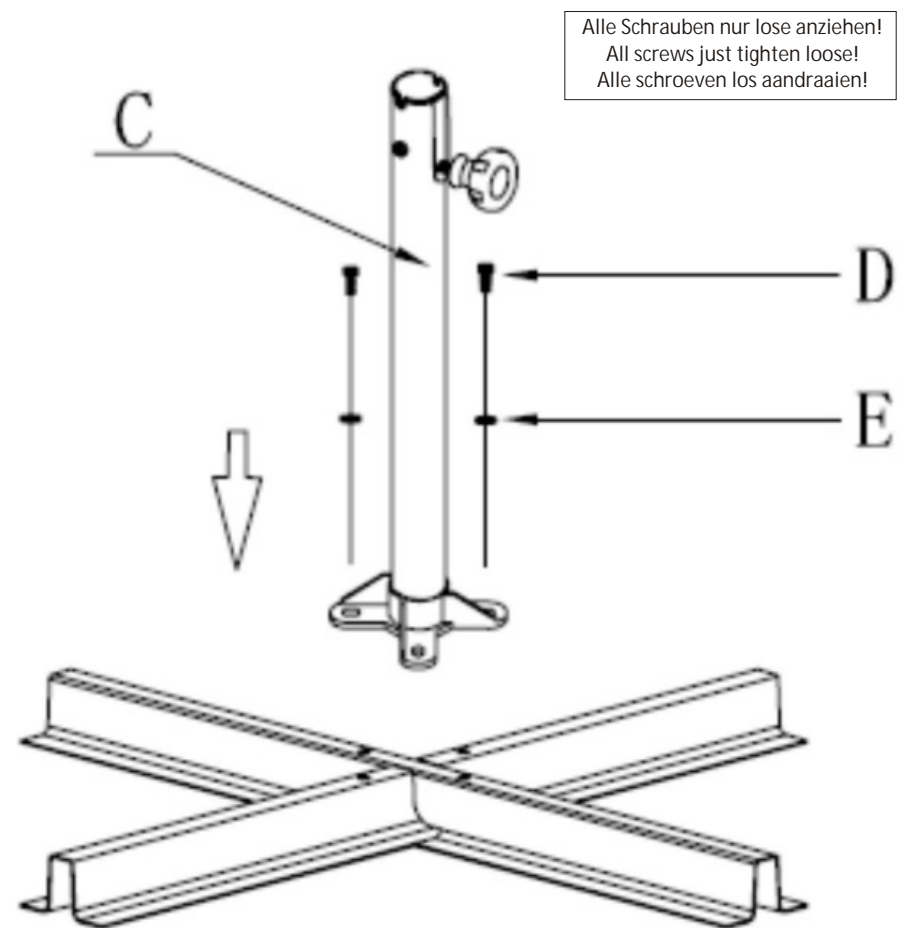
Kruis Stand

Aufbauanleitung / Assembly instruction / Opbouw instructie

①



②



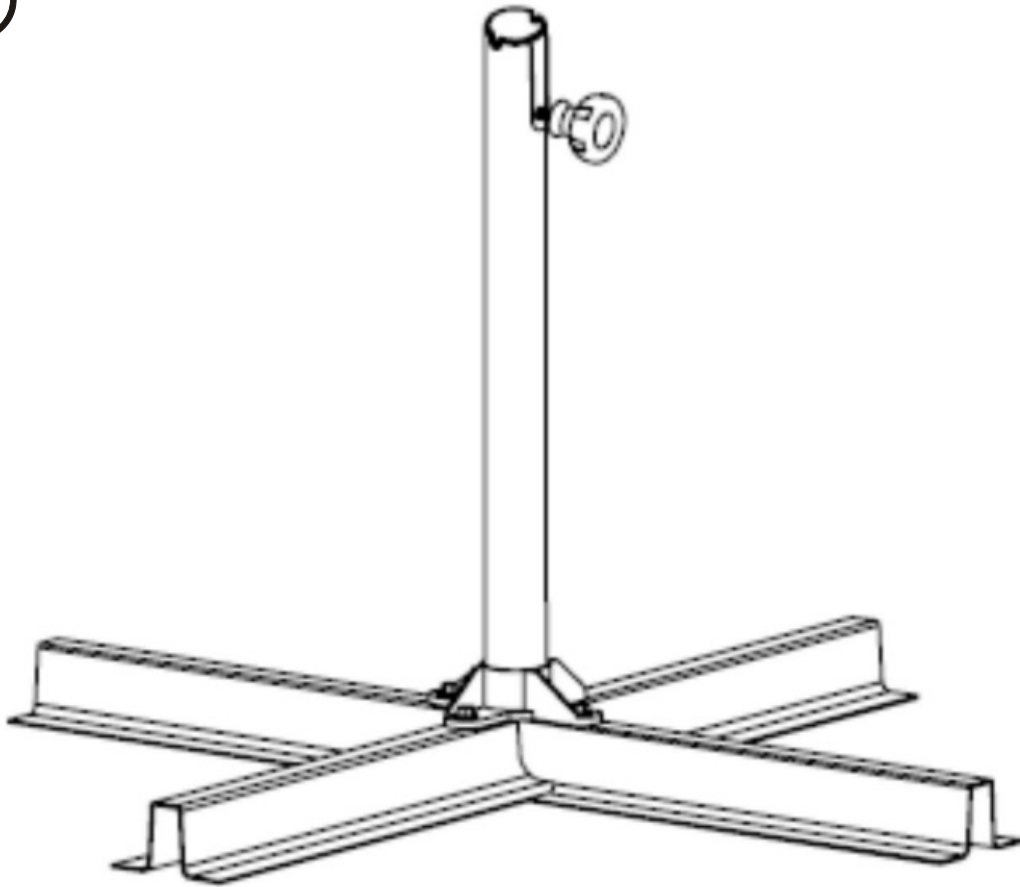
Kreuzständer

Cross Base

Kruis Stand

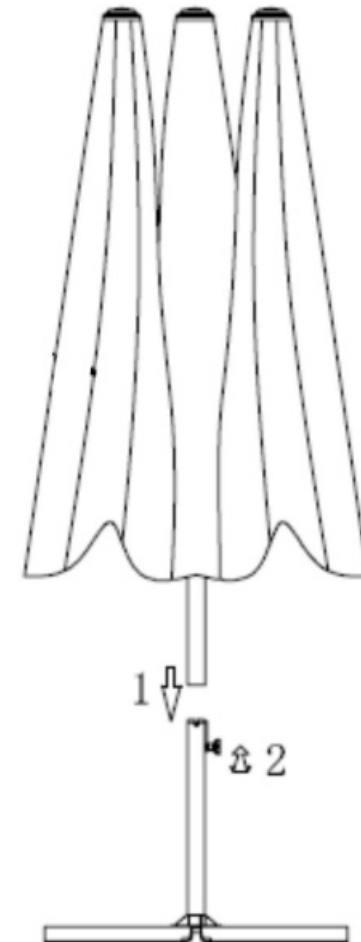
Aufbauanleitung / Assembly instruction / Opbouw instructie

③



Nun alle Schrauben fest anziehen! Regelmässig kontrollieren!
Now please tighten screws firmly! Please control screws regularly!
Nu schroeven vast aandraaien! Controleer schroeven regelmatig!

④



Bitte mit Betonplatten, etc. beschweren!
Please add concrete slabs, etc. !
Bezetten met betonplaten, etc.!

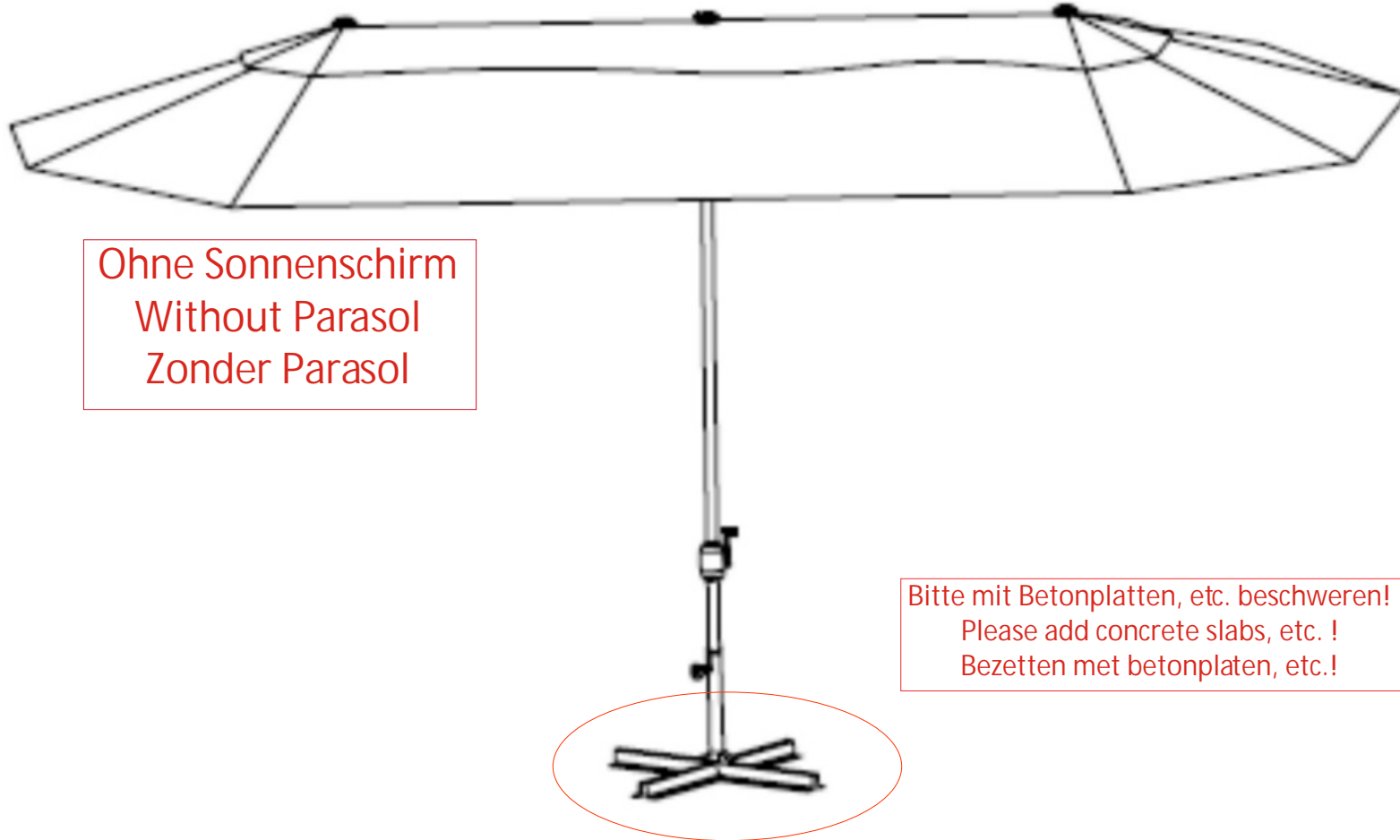
Kreuzständer

Cross Base

Kruis Stand

Aufbauanleitung / Assembly instruction / Opbouw instructie

⑤



Ohne Sonnenschirm
Without Parasol
Zonder Parasol

Bitte mit Betonplatten, etc. beschweren!
Please add concrete slabs, etc. !
Bezetten met betonplaten, etc.!