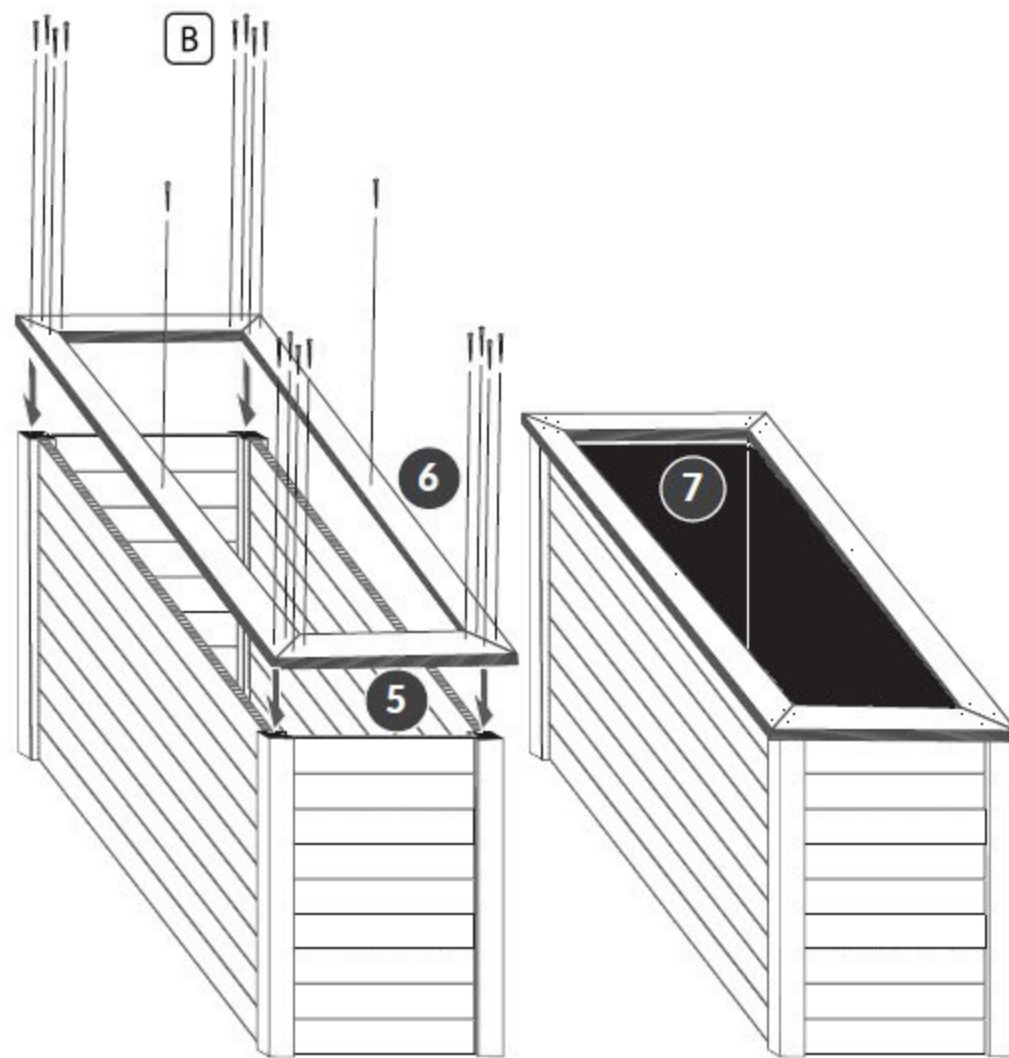
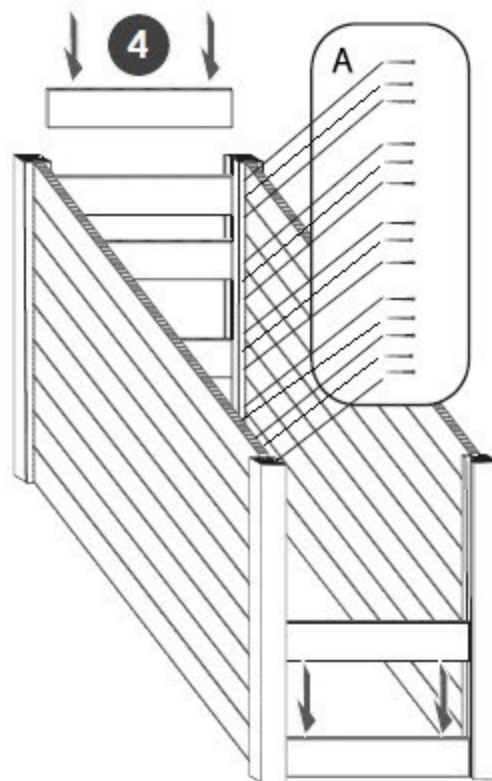
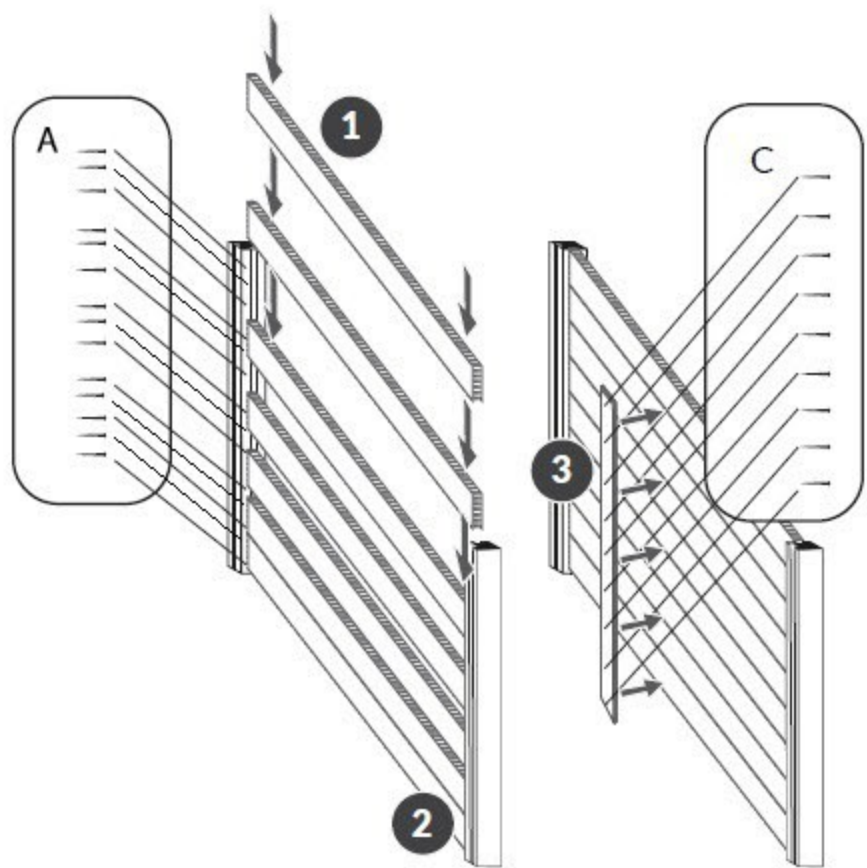


112xA
18xB
18xC

Westmann Hochbeet Lärche 130x65x84 cm





Sehr geehrte Gartenfreunde,

schön, dass Sie sich für unser Produkt entschieden haben. Vielen Dank dafür!

Mit den folgenden Informationen und Hinweisen möchten wir sicherstellen, dass Sie langfristig viel Freude mit unserem Produkt haben und uns weiterempfehlen.

Europäische Lärche

Ein sehr resistentes Nadelholz aus europäischer Ernte und nachhaltiger Forstwirtschaft. Das bedeutet, dass tatsächlich nur begrenzte Mengen an Holz geerntet werden, die auch tatsächlich wieder nachwachsen ohne Raubbau am Wald zu betreiben. Sorgsam im Einklang mit der Natur, sozialverträglich gehandelt und verarbeitet. Das Holz hat ein rötlich/gelbes Erscheinungsbild und einen angenehmen harzigen Duft. Die eingelagerten natürlichen Bitterstoffe im Holz machen die europ. Lärche weitgehend resistent gegen holzerstörende Pilze oder Insektenfraß. Somit ist kein chemischer Holzschutz notwendig. Das macht die europäische Lärche so wertvoll und verleiht den ökologischen Sinn.

Oberflächenbehandlung

Wenn der schöne warme Farbton erhalten bleiben soll, wird ein Oberflächenschutz mit einer Holzfarbe oder einem Holzpflegeöl empfohlen. Zur Anwendung erkundigen Sie sich bitte im Farbenfachhandel nach einem geeigneten Produkt. Wenn Sie die Oberfläche nicht schützen, werden die UV-Strahlen einen Vergrauungsprozess einleiten und der Oberfläche ziemlich rasch eine silbrig graue Patina verschaffen. Ähnlich wie bei wertigem Teakholz.

Montageanleitung

Wir haben Ihnen eine einfache Montageanleitung beigelegt und empfehlen die Hilfe einer zweiten Person bei der Montage. Legen Sie sich alle Bauteile zurecht und montieren Sie auf einer ebenen Fläche, wie auf der Montageanleitung empfohlen. In der Regel brauchen Sie einen Akkuschauber mit passender Bit-Spitze, einen Hammer, einen Tacker und ein scharfes Messer. Alle Bauteile wurden sorgsam gefertigt und gut verpackt. Wir hoffen, es ist alles in einem einwandfreien Zustand bei Ihnen angekommen.

Pflege

Gepflegte Produkte halten einfach länger. Entfernen Sie regelmäßig Verunreinigungen mit klarem Wasser und prüfen Sie, ob farbbehandelte Oberflächen nachbehandelt werden müssen. Sollten Sie Geräte, Haken oder Schilder aus Metall montieren, verwenden Sie unbedingt Edelstahl, weil blankes und verzinktes Eisen in Verbindung mit Feuchtigkeit, unschöne schwarze Flecken/Ränder bildet.

Holz ist ein Naturprodukt

Bitte beachten Sie: Trotz sorgsamer Auswahl aller Bauteile kann es passieren, dass im Laufe der Bewitterung, Trocknung und Anwendung sich das Holz verändert - es arbeitet. Es kann passieren, dass sich ein Ast löst, ein Trocken- oder Spannungsriss entsteht oder eine Harzgalle ausläuft. Dies sind unvermeidliche, natürliche Prozesse und Eigenschaften die dem Holz aber auch den Scharm verleihen, den wir so gerne mögen. Sicherlich haben Sie dafür Verständnis.

Ihr Handelspartner

50NRTH GmbH
Straßburgstrasse 14-16
54516 Wittlich
Tel.: 06571 95117-0
Mail.: info@50NRTH.com