



# MONTAGE ANLEITUNG

Voor Nederlands, zie pagina 2. På dansk, se side 3.

# 439 LITER AUFBEWAHRUNGSBOX

MODELLNUMMER 60089

## VOR DEM ZUSAMMENBAU:

- Auf einer ebenen Fläche montieren
  - 2+ Personen werden für die Einrichtung empfohlen
  - Videos und Hilfsanweisungen stehen zur Verfügung
- Scannen Sie den folgenden Code um zu sehen wie alles zusammen kommt.



<http://go.lifetime.com/60186playlist>

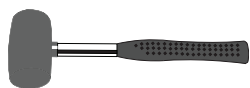
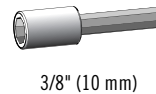


E-Mail Kundendienst europäisches Festland und Vereinigtes Königreich:  
[cs@lifetimeproducts.eu](mailto:cs@lifetimeproducts.eu)

## NUR FÜR HAUSGEBRAUCH!

## WICHTIG: ALS SPÄTERE REFERENZ AUFBEWAHREN. SORGFÄLTIG LESEN.

### ERFORDERLICHE WERKZEUGE



### INHALTSVERZEICHNIS

Symbollegende.....	4
Warnhinweise und Notizen.....	5
Identifizierung der Bauteile.....	6
Boden- und Wandmontage.....	7
Montage des Deckels.....	14
Zusätzliche Warnung.....	23
Reinigung und Pflege.....	27
Registrierung.....	28
Gewährleistung.....	29

### FRAGEN?

KONTAKTIEREN SIE DEN KUNDENDIENST VON LIFETIME:

Telefon: **+49 (0) 6571 95117-0**  
08:00 bis 17:00 Uhr (Montag–Donnerstag)  
08:00 bis 16:00 Uhr (Freitag)

Live-Chat: [www.lifetime.com](http://www.lifetime.com)  
(Klicken Sie bitte auf den Reiter "LIVE CHAT")

MODELL-NR. UND PRODUKT-ID (Sie benötigen beides, wenn Sie mit uns sprechen)  
Modellnummer: **60089**  
Produkt-ID:



# MONTAGE-INSTRUCTIES

Für Deutsch, siehe Seite 1. På dansk, se side 3.

## 439 LITER OPSLAGBOX

MODELNR. 6405

### VÓÓR DE MONTAGE:

- Monteer op een vlakke ondergrond
- Het wordt aanbevolen om de installatie met 3 personen uit te voeren
- Video's en hulpgids zijn beschikbaar. Scan de onderstaande code om te zien hoe ze in elkaar worden gezet.



<http://go.lifetime.com/60089playlist>



For our customer service in mainland Europe:

E-mail: [cs@lifetimeproducts.eu](mailto:cs@lifetimeproducts.eu)

**ALLEEN VOOR HUISHOUELIJK GEBRUIK!**  
**BEWAAR DEZE GEBRUIKERSHANDLEIDING VOOR LATER GEBRUIK EN WANNEER U CONTACT MOET OPNEMEN MET DE PRODUCENT.**

### BENODIGD GEREEDSCHAP



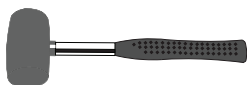
7/16" (11 mm) (x2)



1/2" (13 mm) (x2)



3/8" (10 mm)



### INHOUDSOPGAVE

Legenda van pictogrammen.....	4
Waarschuwingen & opmerkingen.....	5
Onderdelen identificeren.....	6
Vloer en wanden monteren.....	7
Deksel monteren.....	14
Extra waarschuwing.....	23
Reiniging en verzorging.....	27
Registratie.....	28
Garantie.....	30

### VRAGEN?

### CONTACT OP MET KLANTENSERVICE LIFETIME®:

Bel: 1-800-225-3865

7:00–17:00 pm (maandag t/m vrijdag) MST  
en 9:00–13:00 pm (zaterdag) MST

Live Chatten: [www.lifetime.com/instructions](http://www.lifetime.com/instructions)  
(Klikken op de tab „LIVE CHAT“)

MODELNR. EN PRODUCT-ID (u hebt beide nodig wanneer u contact met ons opneemt)

Modelnummer: 60089

Product-ID:



# MONTERINGS VEJLEDNING

Für Deutsch, siehe Seite 1. Voor Nederlands, zie pagina 2.

## 439 LITER OPBEVARINGSBOKS

MODELLNUMMER 60089

### FØR MONTERING:

- Samlingen skal udføres på en jævn overflade
- 2+ adults recommended for setup
- Samlingen tager 3 personer at gennemføre. Scan koden nedenfor for at se hvordan du skal samle den udendørs opbevaringskur



<http://go.lifetime.com/60089playlist>



For kundeservice inden for Europa og UK, e-mail:  
[cs@lifetimeproducts.eu](mailto:cs@lifetimeproducts.eu)

## KUN TIL HUSHOLDNINGS BRUG!

## VIGTIGT: GEM SOM EN SENERE HENVISNING. LEES ZORGVULDIG.

### KRÆVET VÆRKTØJ



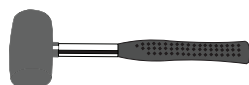
7/16" (11 mm) (x2)



1/2" (13 mm) (x2)



3/8" (10 mm)



### INDHOLDSFORTEGNELSE

Symbolforklaring.....	4
Advarsler og varslinger.....	5
Liste over dele.....	6
Gulv- og vægsamling.....	7
Samling af låg.....	14
Yderligere advarsel.....	23
Rengøring og vedligeholdelse.....	27
Registrering.....	28
Garanti.....	31

### SPØRGSMÅL?

### CONTACT VORES KUNDESERVICE:

Telefon: **1-800-225-3865**  
7:00 bis 17:00 Uhr (Montag–Freitag), Zeitzone MST  
9:00 bis 13:00 Uhr Samstag, Zeitzone MST

Chatter Live: [www.lifetime.com](http://www.lifetime.com)  
(Klik på «LIVE CHAT»)

MODELNUMMER OG PRODUKT-ID (du bedes oplyse begge når du kontakter os)  
Modellnummer: **60089**  
Produkt-ID:



## SYMBOLLEGENDE / LEGENDA VAN PICTOGRAMMEN / SYMBOLFORKLARING



- Besagt, dass hier beim Lesen besondere Aufmerksamkeit erforderlich ist.
- Geeft aan dat speciale aandacht nodig is tijdens het lezen.
- Angiver at der skal udvises særlig opmærksomhed når du læser.



- Kennzeichnet die Bauteile, die in einem Abschnitt verwendet werden.
- Geeft de onderdelen aan die voor een gedeelte moeten worden gebruikt.
- Angiver de dele der skal bruges til en sektion.



- Besagt, dass in einem bestimmten Abschnitt keine Bauteile erforderlich sind.
- Geeft de onderdelen aan die voor een specifiek gedeelte moeten worden gebruikt.
- Angiver at der ikke kræves dele til en bestemt sektion.



- Kennzeichnet die Hardware, die in einem Abschnitt verwendet wird.
- Geeft de bevestigingsmaterialen aan die voor een gedeelte moeten worden gebruikt.
- Angiver hvilke redskaber der kræves til en sektion.



- Besagt, dass für einen bestimmten Abschnitt keine Hardware erforderlich ist.
- Geeft aan dat voor de betreffende pagina geen bevestigingsmaterialen nodig zijn.
- Angiver at der ikke kræves redskaber til en bestemt side.



- Kennzeichnet die Werkzeuge, die in einem Abschnitt verwendet werden.
- Geeft het gereedschap aan dat voor een hoofdstuk moet worden gebruikt.
- Angiver de stykker værktøj der skal bruges til en sektion.



- Kennzeichnet, ob für einen bestimmten Schritt eine Bohrmaschine verwendet/nicht verwendet wird.
- Geeft aan dat voor een specifieke stap een elektrische boor moet worden gebruikt.
- Angiver hvorvidt der skal bruges/ikke bruges en elektrisk boremaskine til et bestemt trin.



- Diese Muttern sind Zentralbefestigungsmuttern. Sie sind auf festen Sitz ausgelegt. Das Festziehen erfordert höheren Kraftaufwand. Solange festziehen, bis die Muttern in einer Linie mit dem Metall oder Kunststoff sind.
- Deze moeren zijn centerlock-moeren. Ze zijn ontworpen om zeer vast te worden aangedraaid en het aanschroeven is daarom zwaarder. Aandraaien totdat ze gelijk liggen met het metaal of plastic.
- Disse møtrikker er centerlåsmøtrikker. De er beregnet til at være stramme; derfor vil de være sværere at stramme. Stram indtil de flugter med metallet eller plastikken.



## WARNHINWEISE UND NOTIZEN / WAARSCHUWINGEN & OPMERKINGEN / ADVARSLER OG VARSLINGER

### Deutsch:

- **Die Nichtbeachtung der folgenden Warnhinweise kann ernste Verletzungen oder Sachschäden verursachen und die Gewährleistung erlischt.**
- Versuchen Sie aus Sicherheitsgründen nicht, die Montage dieses Produkts durchzuführen, ohne die nachfolgende Anleitung mit Vorsicht zu befolgen.
- Stellen Sie auf einer ebenen Fläche auf.
- Achten Sie darauf, dass Bauteile aus Kunststoff durch zu starkes Festziehen der Schrauben beschädigt werden können. Um Schaden zu vermeiden, empfehlen wir Ihnen dringend, eine Bohrmaschine mit einer niedrigen Drehmoment-Einstellung zu verwenden. Ein Kreuzschlitz-Schraubendreher Größe 2 kann auch dazu verwendet werden.
- Zur Montage sind zwei fähige Erwachsene erforderlich.
- Alle Personen, die am Montageprozess teilnehmen, sollten während des gesamten Montage eine Schutzbrille tragen.
- Verwenden Sie oder lagern Sie keine heißen Objekte in der Nähe des Produkts.
- Ordnungsgemäße und vollständige Montage sind wesentliche Faktoren zur Reduzierung des Unfallrisikos oder Verletzungsrisikos.
- Halten Sie die Finger fern vom Scharnier.
- Dieses Produkt ist KEINE Spielzeugkiste. Dieses Produkt ist NICHT für Kinder geeignet. Lassen Sie KEINE Kinder im Innenraum des Produkts spielen, da Erstickungsgefahr besteht.
- **Die meisten Verletzungen werden durch unsachgemäßen Gebrauch und/oder durch Nichtbeachtung der folgenden Anleitung verursacht.**
- **Am Ende des Dokuments kann eine zusätzliche Warnung zu sehen sein.**

### Nederlands:

- **Het niet opvolgen van deze waarschuwingen kan leiden tot ernstig letsel of materiële schade, waardoor de garantie niet meer geldig is.**
- Om veiligheidsredenen mag u niet proberen dit product te monteren zonder de instructies zorgvuldig op te volgen.
- Het oppervlak waarop u uw doos bouwt moet waterpas zijn. Als het oppervlak niet goed is geëgaliseerd, kan de doos niet juist worden gemonteerd. Een goede egalisatie van het oppervlak zal u op de lange termijn tijd besparen, sla deze stap dus niet over.
- Denk eraan dat kunststof onderdelen beschadigd kunnen raken wanneer de schroeven te strak worden vastgedraaid. Om beschadiging te voorkomen, raden wij u dringend aan het boor met een laag koppel te gebruiken. Een nr. 2 kruiskopschroevendraaier kan ook worden gebruikt.
- Voor de montage zijn drie capabele volwassenen benodigd.
- Iedereen die helpt bij de montage moet tijdens de gehele montage een veiligheidsbril dragen.
- Gebruik of bewaar geen hete objecten in de buurt van het product.
- De juiste en volledige montage is van essentieel belang om het ongeval- of letselrisico te verminderen.
- Houd uw vingers uit de buurt van scharnieren.
- Dit product is GEEN speelgoedkist. Dit product is NIET bedoeld voor kinderen. Laat kinderen NIET in dit product spelen om het gevaar van verstikking te voorkomen.
- **De meeste ongevallen worden veroorzaakt door misbruik en/of het niet opvolgen van de instructies. Wees voorzichtig als u dit product gebruikt.**
- **Aan het einde van dit document wordt een extra waarschuwing weergegeven.**

### Dansk:

- **Manglende overholdelse af disse advarsler kan resultere i alvorlig personskade eller beskadigelse af ejendom og vil ugyldiggøre garantien.**
- Af hensyn til sikkerheden, må du ikke forsøge at samle dette produkt uden at følge vejledningen omhyggeligt.
- Overfladen hvor du samler dit produkt skal være jævn. Hvis overfladen ikke er jævn, kan du ikke samle produktet ordentligt. En ordentlig jævn overflade vil spare dig tid på lang sigt, så du skal ikke ignorere dette trin.
- Vær opmærksom på at plastikstykker kan beskadiges ved at overstramme skruerne. For at undgå beskadigelse, anbefaler vi at bruge en boremaskine med lav momentindstilling. Du kan også bruge en stjerneskruetrækker.
- Der kræves to voksne personer til samlingen.
- Alle som tager del i samlingen skal bruge beskyttelsesbriller under hele processen.
- Undlad at bruge eller opbevare varme genstande i nærheden af produktet.
- For at undgå uheld og deraf følgende tilskadekomst, bedes du være omhyggelig med samlingen.
- Hold fingrene væk fra hængsler.
- Dette produkt er IKKE en legetøjskiste. Produktet er IKKE beregnet til børn. For at forebygge mulig risiko for kvælning, må du IKKE lade børn lege inde i dette produkt.
- **De fleste ulykker sker pga. misbrug og/eller manglende overholdelse af vejledningen. Vær forsigtig under betjening af dette produkt.**
- **Der findes yderligere en advarsel i slutningen af dette dokument.**

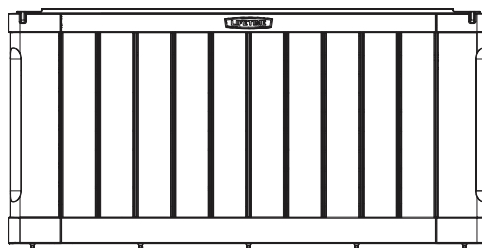


# IDENTIFIZIERUNG DER BAUTEILE / ONDERDELEN IDENTIFICEREN / LISTE OVER DELE

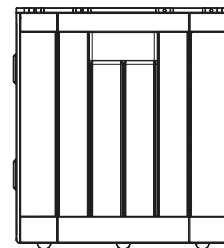
## KUNSTSTOFFTEILE / KUNSTSTOF ONDERDELEN / PLASTIKDELE



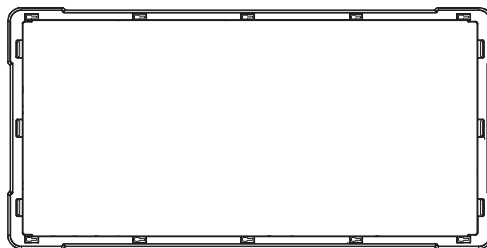
AMZ (x1)



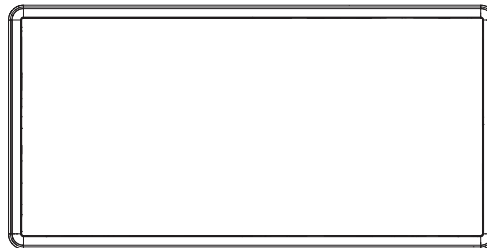
ANA (x1)



ANB (x2)



ANC (x1)



AND (x1)

---

## METALLTEILE / METALEN ONDERDELEN / METALDELE



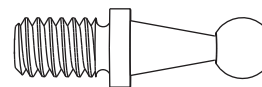
BKV (x1)

---

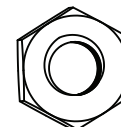
## KLEINTEILE / KLEINE ONDERDELEN / SMÅ DELE



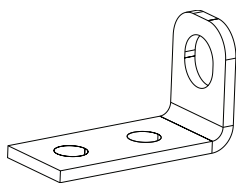
AKF (x2)



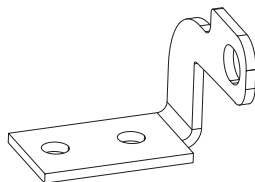
BET (x4)



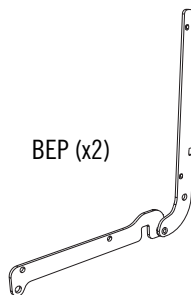
AAO (x4)



DRD (x1)



DRE (x1)



BEP (x2)

---

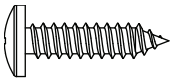
## HARDWARE / HARDWARE / HARDWARE



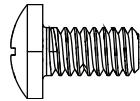


### ERFORDERLICHE HARDWARE / BENODIGDE HARDWARE / KRÆVET HARDWARE

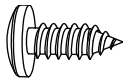
Hardware / Hardware / Hardware



ADW (x4)



DRC (x1)



ADX (x6)

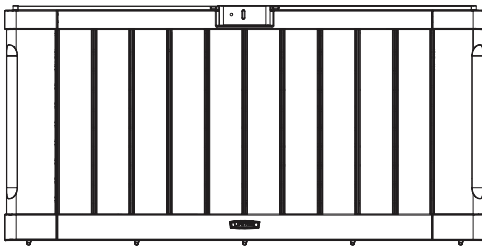


ADJ (x1)

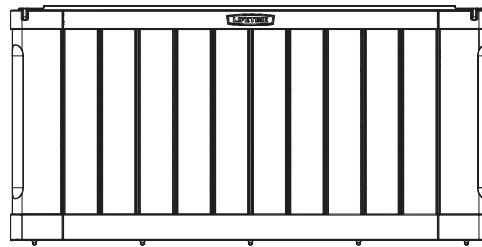


### ERFORDERLICHE TEILE / BENODIGD ONDERDELEN / KRÆVET DELE

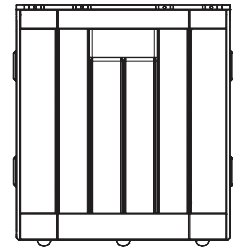
Kunststoffteile / Kunststof onderdelen / Plastikdele



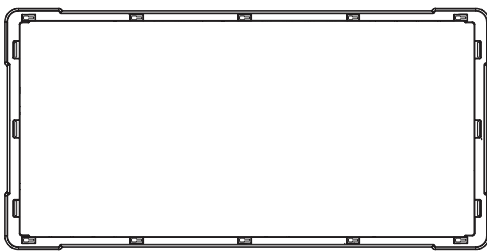
AMZ (x1)



ANA (x1)

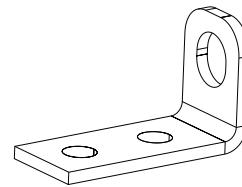


ANB (x2)



ANC (x1)

Kleinteile / Kleine onderdelen / Små dele



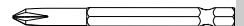
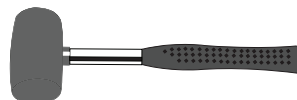
DRD (x1)



### ERFORDERLICHE WERKZEUGE / BENODIGD GEREEDSCHAP / KRÆVET VÆRKTØJ



7/16" (11 mm)

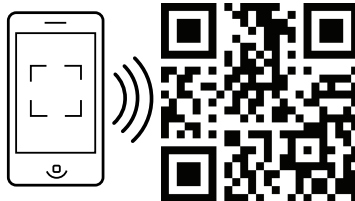


## ► ABSCHNITT 1 (FORTSETZUNG) / HOOFDSTUK 1 (VERVOLG) / SEKTION 1 (FORTSAT)

ERFORDERLICHE WERKZEUGE UND HARDWARE / BENODIGDE ONDERDELEN EN BEVESTIGINGSMATERIALEN / KRÆVET REDSKABER OG VÆRKTØJ



- Bei Problemen mit diesem Abschnitt folgen Sie dem Code unten, um ein Montage-Video zu diesen Abschnitt anzusehen.
- Als u problemen hebt met dit gedeelte, klikt u op de code hieronder om een video te bekijken voor de montage van dit gedeelte.
- Hvis du har vanskeligt ved denne sektion, kan du ved hjælp af koden nedenfor se en video der viser hvordan man samler denne sektion.



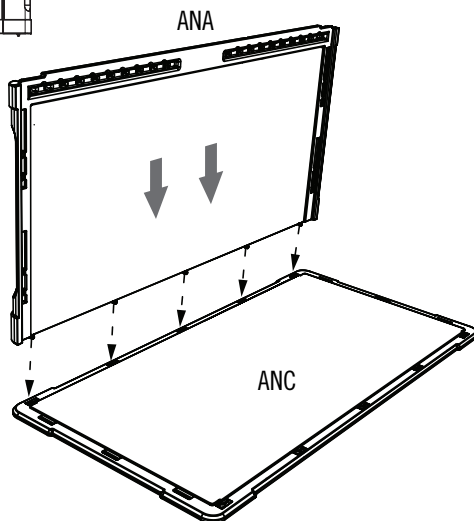
<http://go.lifetime.com/midbox>

### 1.1

- Die Laschen an der Unterseite der **Rückwandplatte (ANA)** in die Schlitz in der **Bodenplatte (ANC)** einsetzen.
- Steek de lipjes onderaan het **Achterpaneel (ANA)** in de sleuven in het **Vloerpaneel (ANC)**.
- Isæt tappene på bunden af **bagpanelet (ANA)** i åbningerne på **gulvpanelet (ANC)**.

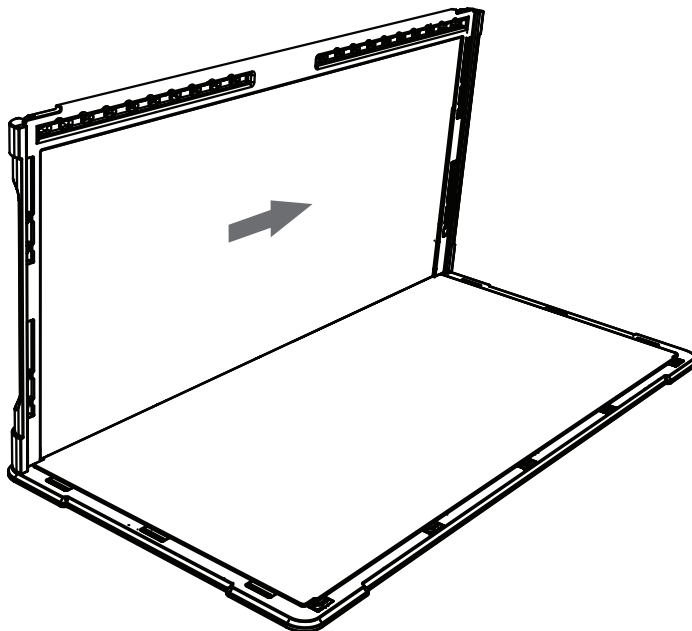


ANA



### 1.2

- Die Rückwandplatte nach rechts bis zum Anschlag schieben.
- Schuif het Achterpaneel naar rechts totdat het niet verder kan.
- Skyd det bageste panel til højre indtil det ikke kan komme længere.





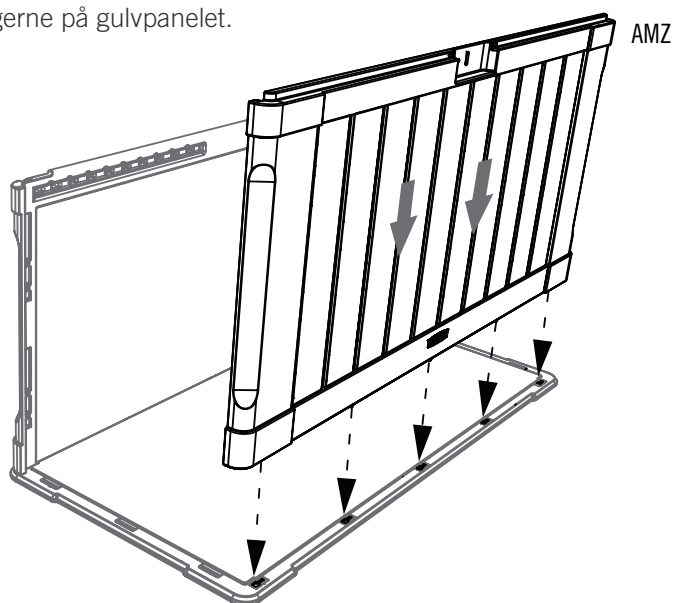
## ► ABSCHNITT 1 (FORTSETZUNG) / HOOFDSTUK 1 (VERVOLG) / SEKTION 1 (FORTSAT)

ERFORDERLICHE WERKZEUGE UND HARDWARE / BENODIGDE ONDERDELEN EN BEVESTIGINGSMATERIALEN / KRÆVET REDSKABER OG VÆRKTØJ



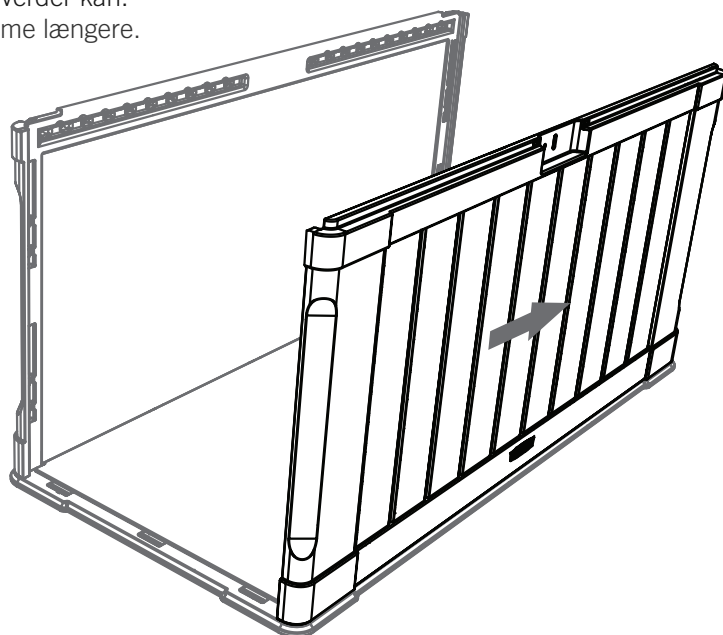
### 1.3

- Die Laschen an der Unterseite der **Vorderwandplatte (AMZ)** in die Schlitz in der Bodenplatte einsetzen.
- Steek de lipjes onderaan het **Voorpaneel (AMZ)** in de sleuven in het Vloerpaneel.
- Isæt tappene på bunden af **frontpanelet (AMZ)** i åbningerne på gulvpanelet.



### 1.4

- Die Vorderwandplatte nach rechts bis zum Anschlag schieben.
- Schuif het Voorpaneel naar rechts totdat het niet verder kan.
- Skyd frontpanelet til højre indtil det ikke kan komme længere.



## ► ABSCHNITT 1 (FORTSETZUNG) / HOOFDSTUK 1 (VERVOLG) / SEKTION 1 (FORTSAT)

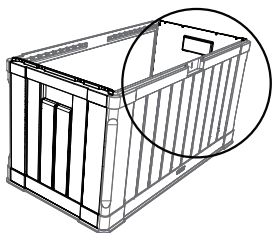
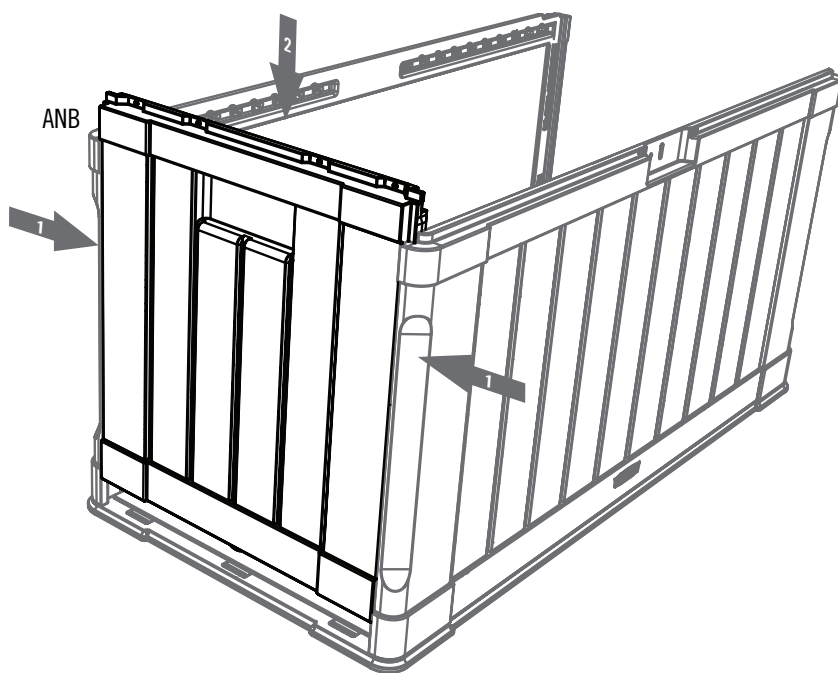
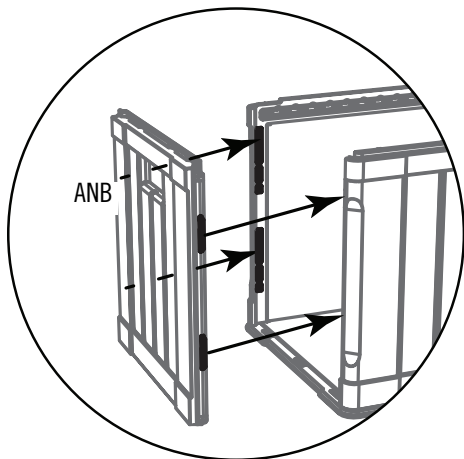
ERFORDERLICHE WERKZEUGE UND HARDWARE / BENODIGDE ONDERDELEN EN BEVESTIGINGSMATERIALEN / KRÆVET REDSKABER OG VÆRKTØJ



# 1.5



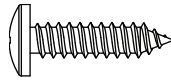
- Die Laschen entlang der Seitenkanten eines **Seitenwandplatte (ANB)** in die Schlitz in den Vorderwandplatten und Rückwandplatten einsetzen. Die Vorderwandplatten und Rückwandplatten nach innen drücken und die Seitenwandplatte nach unten schieben, bis sie durch die Laschen verriegelt werden.
- Steek de lipjes langs de zijkanten van een **Zijpaneel (ANB)** in de sleuven in de Voor- en Zijpanelen. Druk de Voor- en Zijpanelen naar binnen en schuif het Zijpaneel omlaag totdat de lipjes vastklikken.
- Isæt tappene langs med sidekanterne på et **sidepanel (ANB)** i åbningerne på front- og bagpanelerne. Skub front- og bagpanelerne indad og skyd sidepanelet ned indtil tappene låses fast på plads.



*Hinweis: Schritt 1.5 für die gegenüberliegende Seite wiederholen.  
Opmerking: Herhaal stap 1.5 voor de tegenoverliggende zijde.  
Bemærk: Gentag trin 1.5 for den modsatte side.*

## ► ABSCHNITT 1 (FORTSETZUNG) / HOOFDSTUK 1 (VERVOLG) / SEKTION 1 (FORTSAT)

ERFORDERLICHE WERKZEUGE UND HARDWARE / BENODIGDE ONDERDELEN EN BEVESTIGINGSMATERIALEN / KRÆVET REDSKABER OG VÆRKTØJ



ADW (x4)

### 1.6

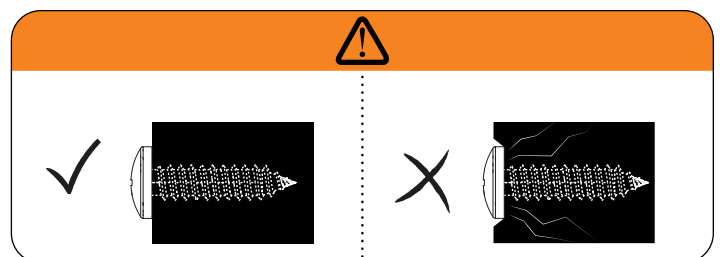
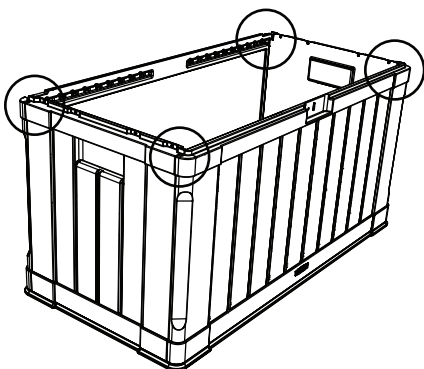
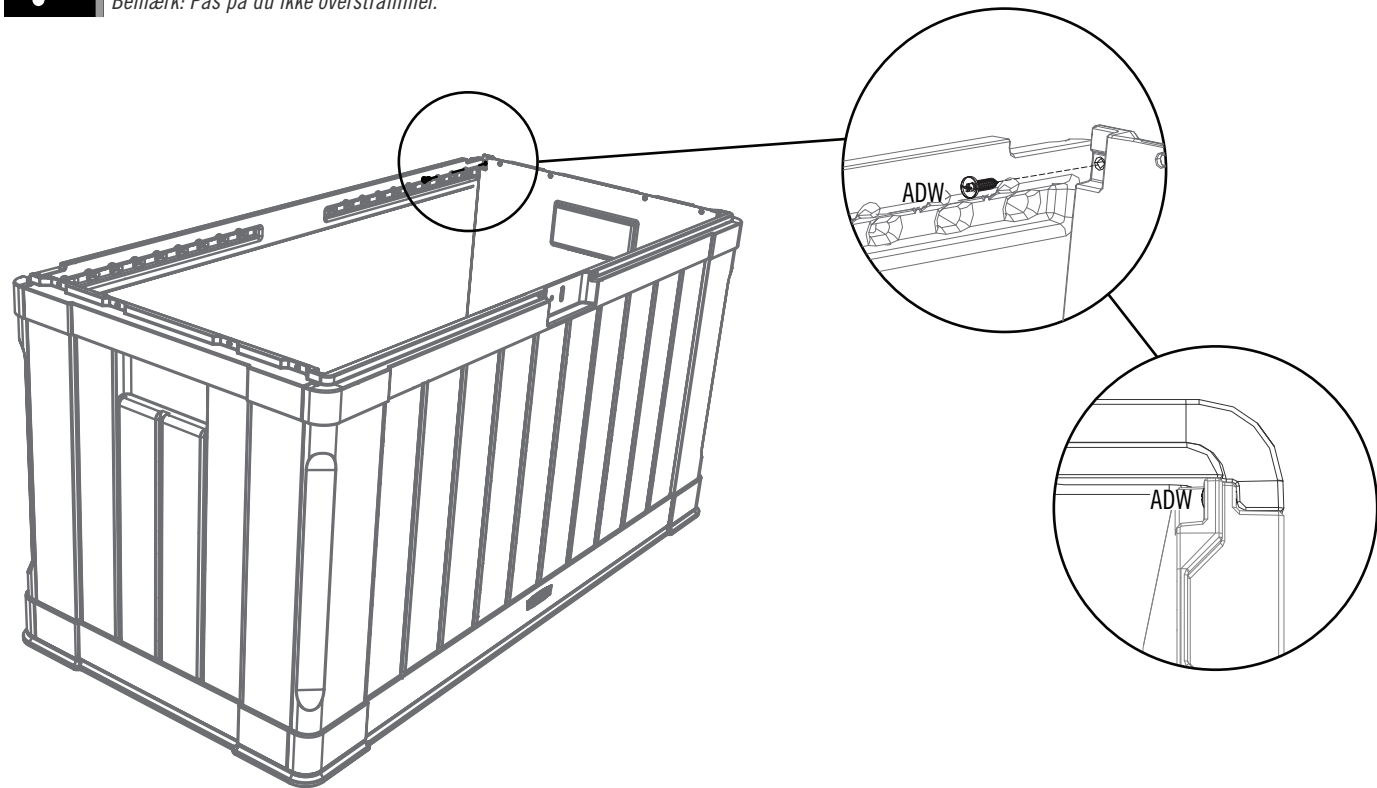
- Die Wandplatten mit einer **Schraube (ADW)** an der gezeigten Position aneinander befestigen.
- Maak de Panelen aan elkaar vast met een **Schroef (ADW)** op de aangegeven locatie.
- Fastgør panelerne til hinanden med en **skruer (ADW)** på det viste sted.



*Hinweis: Nicht zu fest anziehen.*

*Opmerking: Niet te strak aandraaien.*

*Bemærk: Pas på du ikke overstrammer.*

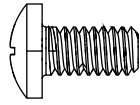


## ► ABSCHNITT 1 (FORTSETZUNG) / HOOFDSTUK 1 (VERVOLG) / SEKTION 1 (FORTSAT)

ERFORDERLICHE WERKZEUGE UND HARDWARE / BENODIGDE ONDERDELEN EN BEVESTIGINGSMATERIALEN / KRÆVET REDSKABER OG VÆRKTØJ



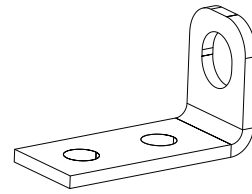
7/16"  
(11 mm)



DRC (x1)



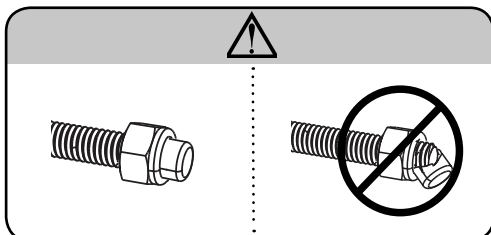
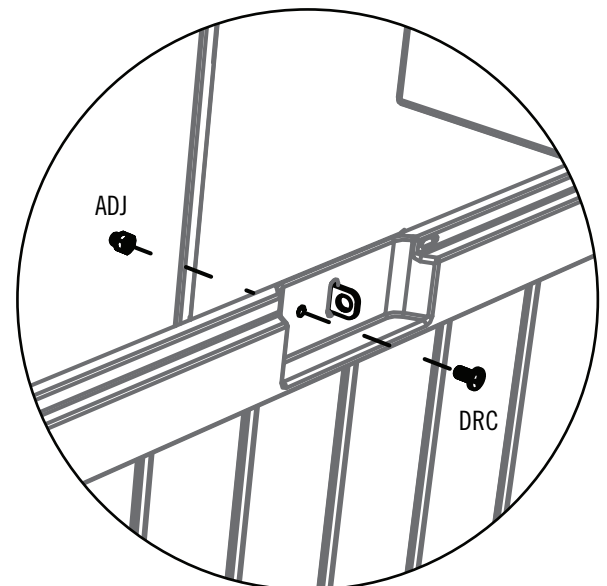
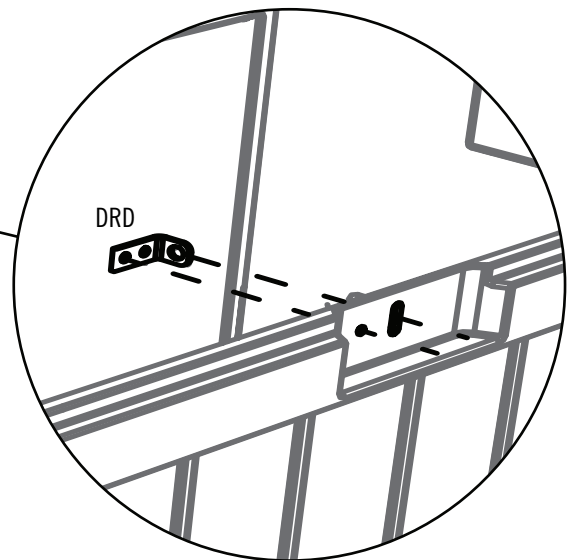
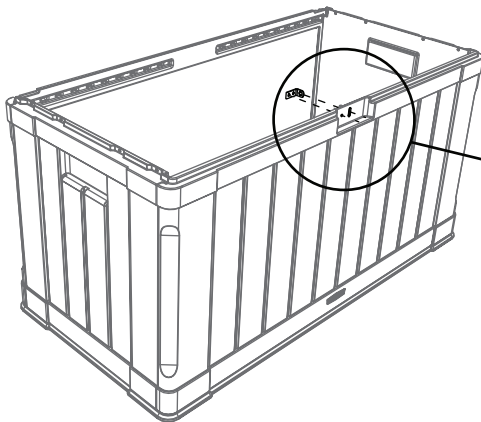
ADJ (x1)



DRD (x1)

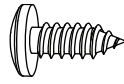
### 1.7

- Die **Box-Verriegelung (DRD)** in den Schlitz in der Frontplatte einführen. Mit der mitgelieferten Hardware wie dargestellt befestigen.
- Steek de **Boxsluiting (DRD)** in de sleuf in het Voorpaneel. Maak het vast met de weergegeven bevestigingsmaterialen.
- Sæt **bokslåsen (DRD)** ind i åbningen i frontpanelet. Fastspænd med beslag, som vist.



## ► ABSCHNITT 1 (FORTSETZUNG) / HOOFDSTUK 1 (VERVOLG) / SEKTION 1 (FORTSAT)

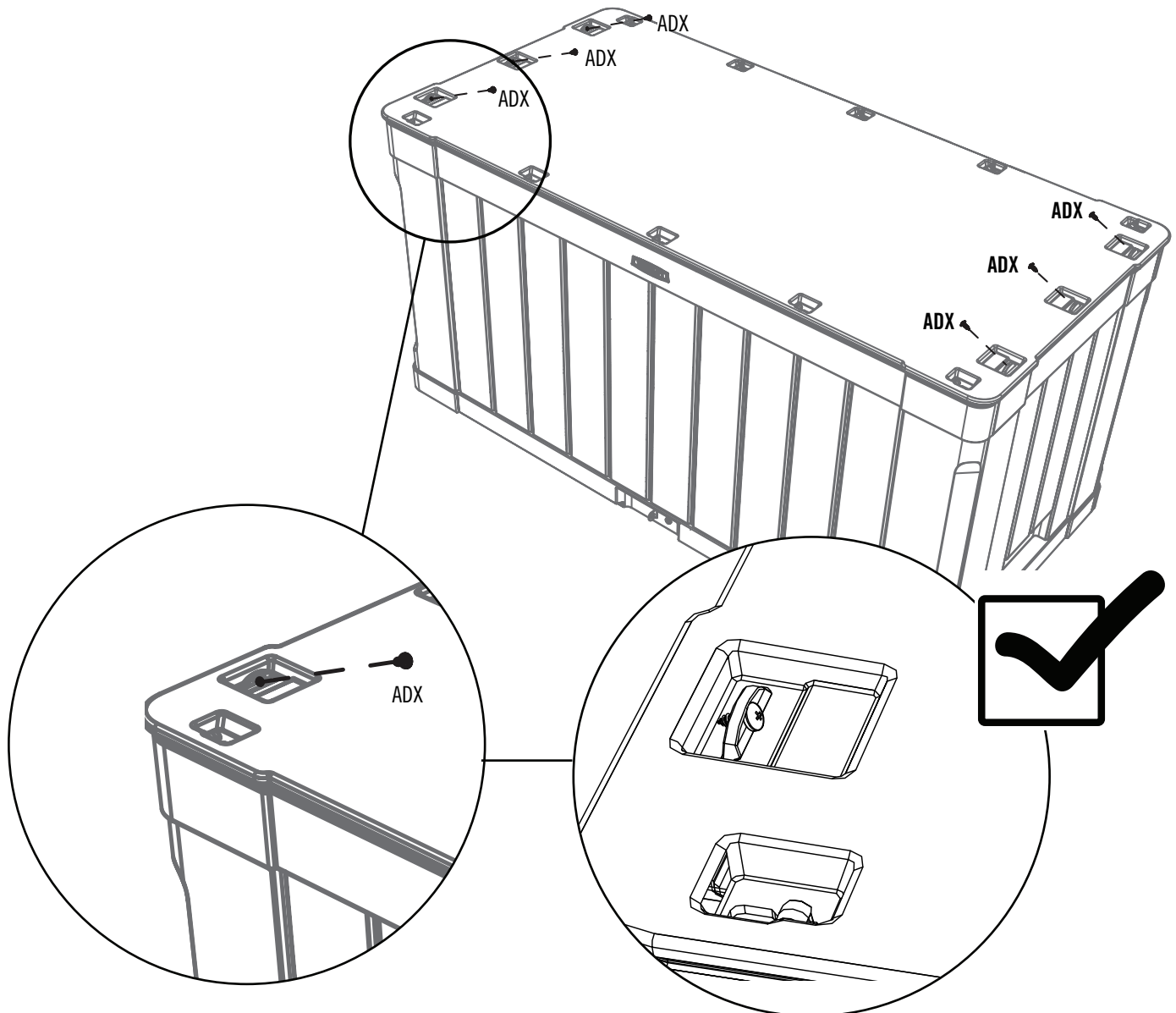
ERFORDERLICHE WERKZEUGE UND HARDWARE / BENODIGDE ONDERDELEN EN BEVESTIGINGSMATERIALEN / KRÆVET REDSKABER OG VÆRKTØJ



ADX (x6)

# 1.8

- Die Box umdrehen und jeweils eine **Schraube (ADX)** in jede Lasche wie dargestellt einführen.
- Draai de Box om en plaats een **Schroef (ADX)** in elke lipje zoals aangegeven.
- Drej boksen, og indsæt en **skruer (ADX)** i hver fane, som vist.



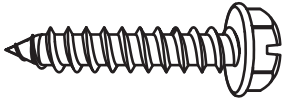
# 2

## MONTAGE DES DECKELS / DEKSEL MONTEREN / SAMLING AF LÅG

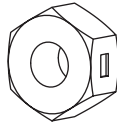


### ERFORDERLICHE HARDWARE / BENODIGDE BEVESTIGINGSMATERIALEN / KRÆVET REDSKABER

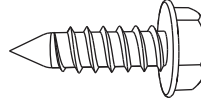
Hardware / Bevestigingsmaterialen / Redskaber



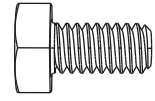
DRF (x4)



AAB (x6)



BCK (x4)



BES (x6)



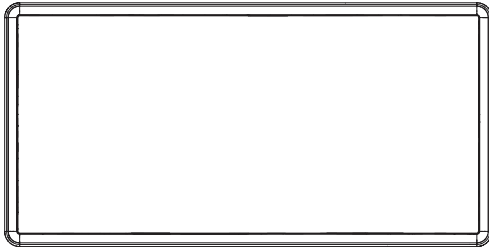
### ERFORDERLICHE TEILE / BENODIGD ONDERDELEN / KRÆVET DELE

Metallteile / Metalen onderdelen / Metaldele



BKV (x1)

Kunststoffteile / Kunststof onderdelen / Plastikdele

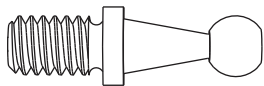


AND (x1)

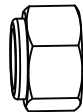
Kleinteile / Kleine onderdelen / Små dele



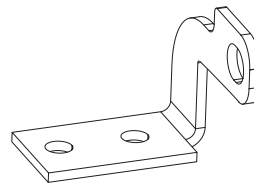
AKF (x2)



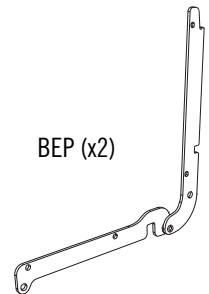
BET (x4)



AAO (x4)



DRE (x1)



BEP (x2)



### ERFORDERLICHE WERKZEUGE / BENODIGD GEREEDSCHAP / KRÆVET VÆRKTØJ



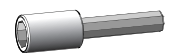
7/16" (11 mm)



1/2" (13 mm)



3/8" (10 mm)

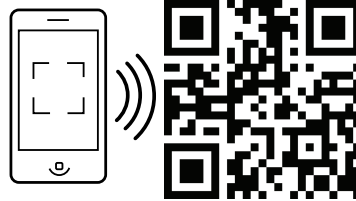


## ► ABSCHNITT 2 (FORTSETZUNG) / HOOFDSTUK 2 (VERVOLG) / SEKTION 2 (FORTSAT)

ERFORDERLICHE WERKZEUGE UND HARDWARE / BENODIGDE ONDERDELEN EN BEVESTIGINGSMATERIALEN / KRÆVET REDSKABER OG VÆRKTØJ



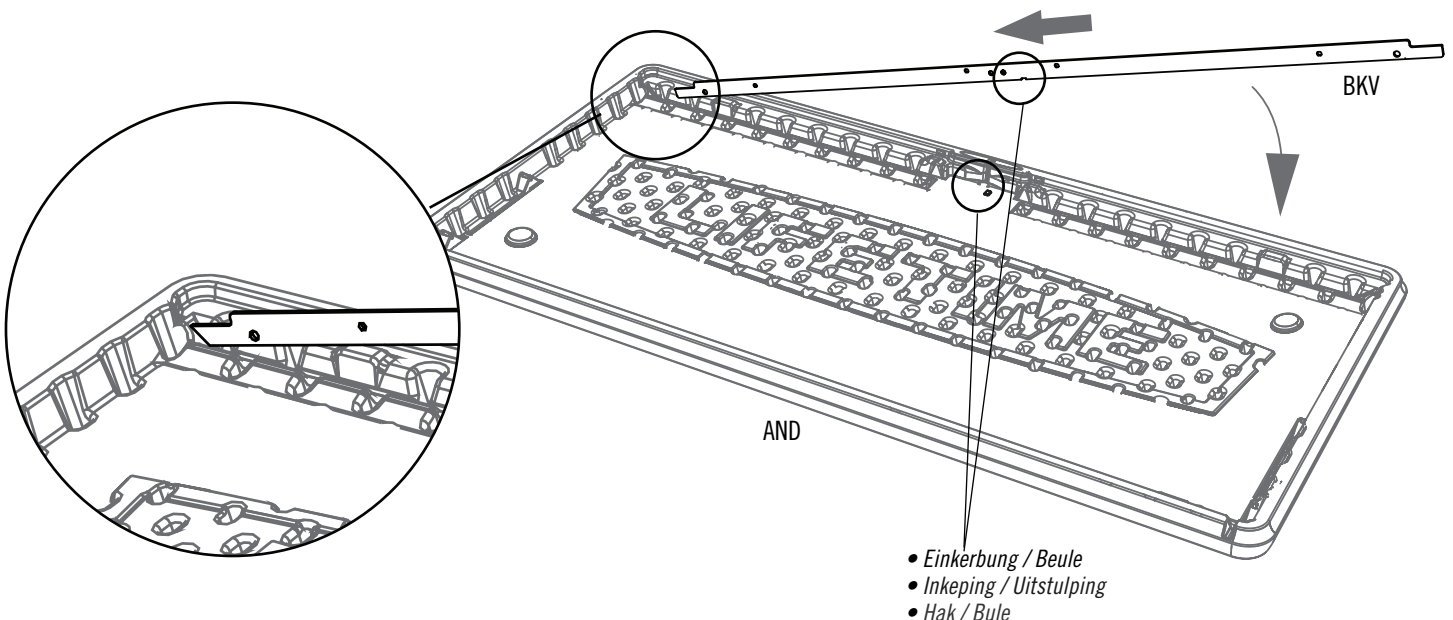
- Bei Problemen mit diesem Abschnitt folgen Sie dem Code unten, um ein Montage-Video zu diesen Abschnitt anzusehen.
- Als u problemen hebt met dit gedeelte, klikt u op de code hieronder om een video te bekijken voor de montage van dit gedeelte.
- Hvis du har vanskeligt ved denne sektion, kan du ved hjælp af koden nedenfor se en video der viser hvordan man samler denne sektion.



<http://go.lifetime.com/midlid>

### 2.1

- Ein Ende der **Deckelstütze (BKV)** in den Schlitz in der vorderen Ecke des **Deckels (AND)** einsetzen. Die Deckelstütze nach unten drehen. **Die Einkerbung in der Unterstützung sollte mit die Beule auf dem Deckel auszurichten.**
- Steek een uiteinde van de **Dekselsteun (BKV)** in de sleuf in bovenhoek van het **Deksel (AND)**. Draai de Dekselsteun omlaag. **De inkeping in de steun zou moeten aansluiten bij de uitstulping op het deksel.**
- Isæt den ene ende af **støtten til låget (BKV)** i åbningen på det forreste hjørne af **låget (AND)**. Drej støtten til låget nedad. **Den hak i Support skal flugte med bulen på låget.**

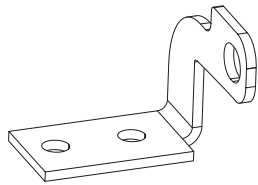


## ► ABSCHNITT 2 (FORTSETZUNG) / HOOFDSTUK 2 (VERVOLG) / SEKTION 2 (FORTSAT)

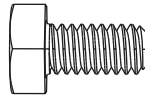
ERFORDERLICHE WERKZEUGE UND HARDWARE / BENODIGDE ONDERDELEN EN BEVESTIGINGSMATERIALEN / KRÆVET REDSKABER OG VÆRKTØJ



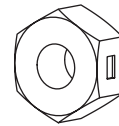
7/16" (x2)  
(11 mm) (x2)



DRE (x1)



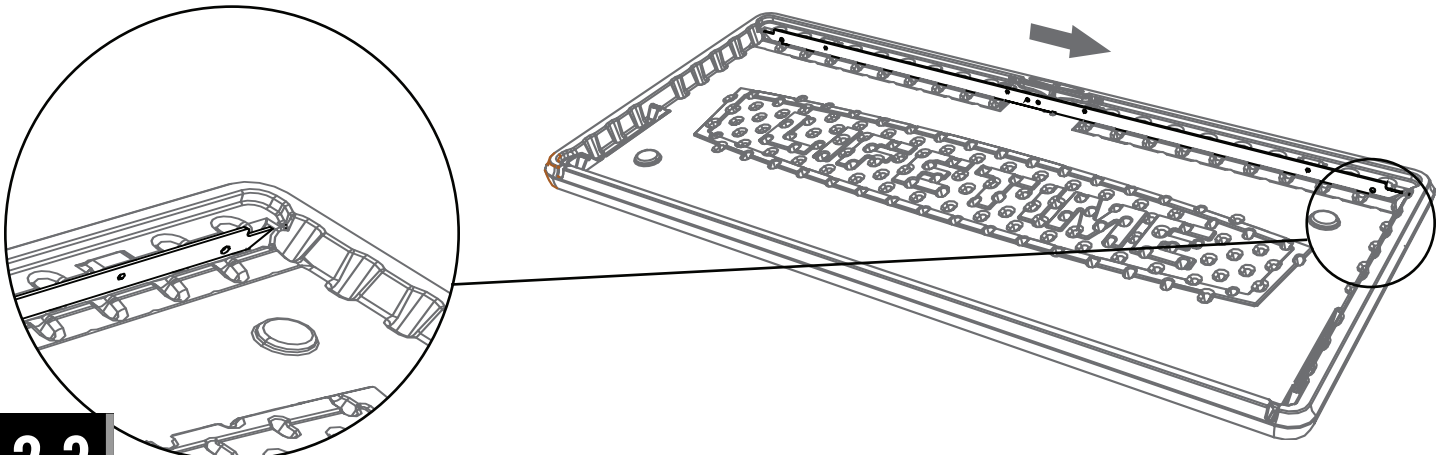
BES (x2)



AAB (x2)

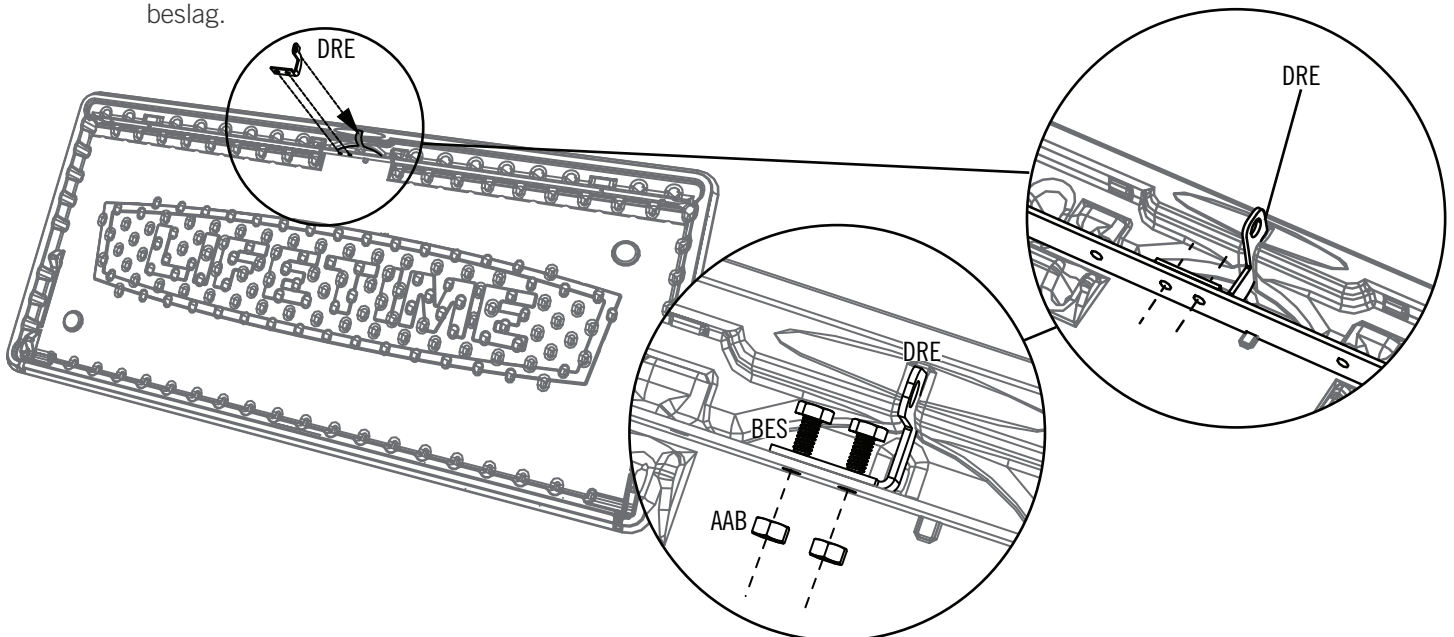
### 2.2

- Das andere Ende in den Schlitz in der vorderen rechten Ecke des Deckels einsetzen.
- Steek het tegenoverliggende uiteinde in de sleuf in de rechter bovenhoek van het Deksel.
- Isæt den modsatte ende i åbningen på det forreste højre hjørne af låget.



### 2.3

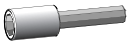
- Die **Deckel-Verriegelung (DRE)** in den Schlitz im Deckel einsetzen und mit den beiden Löchern in der Stütze zur Deckung bringen. Mit der mitgelieferten Hardware befestigen.
- Zet de **Dekselsluiting (DRE)** in de sleuf in het deksel, en plaats de twee gaten over de gaten in de Steun. Maak het vast met de meegeleverde bevestigingsmaterialen.
- Sæt **lågets lås (DRE)** ind i åbningen i låget, og juster de to huller med dem i støtten. Fastspænd med de leverede beslag.



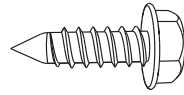


## ► ABSCHNITT 2 (FORTSETZUNG) / HOOFDSTUK 2 (VERVOLG) / SEKTION 2 (FORTSAT)

ERFORDERLICHE WERKZEUGE UND HARDWARE / BENODIGDE ONDERDELEN EN BEVESTIGINGSMATERIALEN / KRÆVET REDSKABER OG VÆRKTØJ



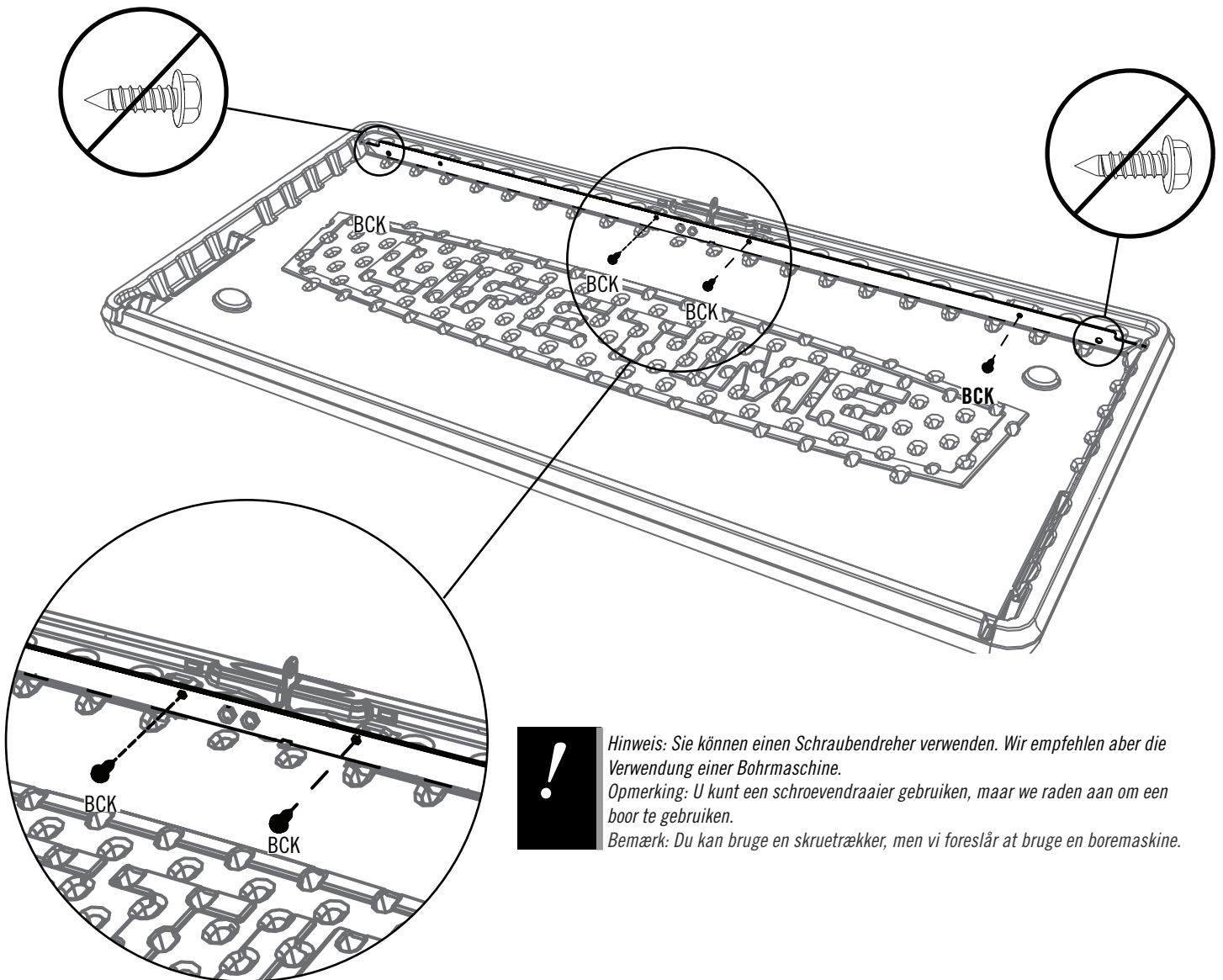
3/8"  
(10 mm)



BCK (x4)

### 2.4

- Die Stütze mit vier (4) **Schrauben (BCK)** am Deckel an den gezeigten Positionen befestigen. **Der Durchmesser der Schraube sollte etwas größer sein als das Loch. Als Hilfe zum Einsetzen der Schrauben einen Steckschlüssel verwenden.**
- Maak de Steun vast aan het Deksel met (4) **Schroeven (BCK)** op de aangegeven locaties. **De diameter van de Schroef is iets groter dan het gat. Gebruik een steeksleutel om de Schroeven vast te draaien.**
- Fastgør støtten til låget med fire (4) **skruer (BCK)** på de angivne steder. **Skuernes diameter skal være en lille smule større end hullet. Brug en topnøgle til at hjælpe med at indsætte skruerne.**



**! Hinweis:** Sie können einen Schraubendreher verwenden. Wir empfehlen aber die Verwendung einer Bohrmaschine.

**Opmerking:** U kunt een schroevendraaier gebruiken, maar we raden aan om een boor te gebruiken.

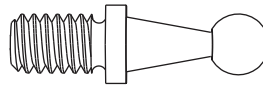
**Bemærk:** Du kan bruge en skruetrækker, men vi foreslår at bruge en boremaskine.

## ► ABSCHNITT 2 (FORTSETZUNG) / HOOFDSTUK 2 (VERVOLG) / SEKTION 2 (FORTSAT)

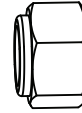
ERFORDERLICHE WERKZEUGE UND HARDWARE / BENODIGDE ONDERDELEN EN BEVESTIGINGSMATERIALEN / KRÆVET REDSKABER OG VÆRKTØJ



1/2" (x2)  
(13 mm) (x2)



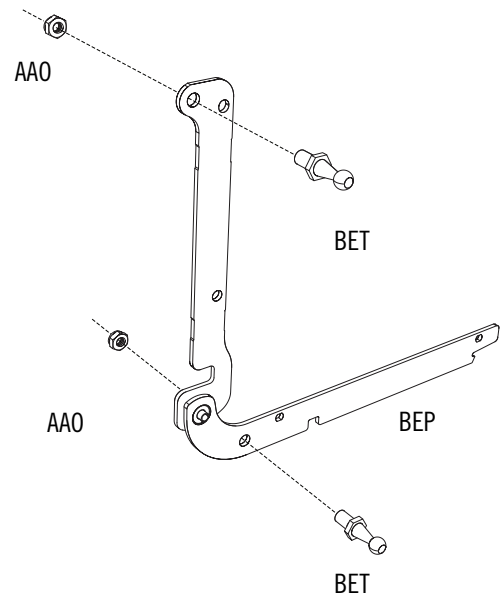
BET (x2)



AAO (x2)

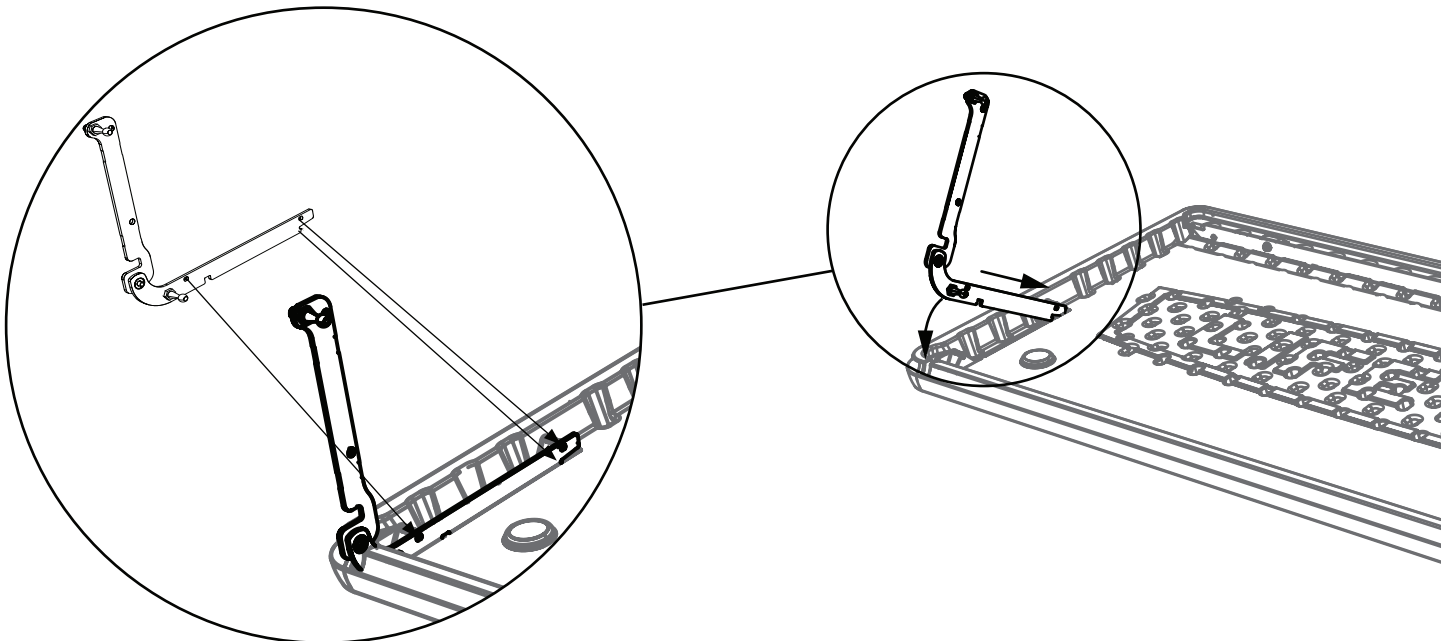
### 2.5

- Auf diese Art passt das **Scharnier (BEP)** für die linke Seite des Deckels zusammen.
- Het **Scharnier (BEP)** wordt op de aangegeven wijze gemonteerd voor de linkerszijde van het Deksel.
- **Beslaget (BEP)** skal fastgøres denne vej på den venstre side af låget.



### 2.6

- Das Ende des linken Scharniers in den Schlitz einsetzen und wie gezeigt nach unten drehen.
- Steek het linkerscharnier in de uitsparing en draai het omlaag zoals aangegeven.
- Isæt det venstre beslag i åbningen og drej det nedad som vist.



## ► ABSCHNITT 2 (FORTSETZUNG) / HOOFDSTUK 2 (VERVOLG) / SEKTION 2 (FORTSAT)

ERFORDERLICHE WERKZEUGE UND HARDWARE / BENODIGDE ONDERDELEN EN BEVESTIGINGSMATERIALEN / KRÆVET REDSKABER OG VÆRKTØJ



3/8"  
(10 mm)

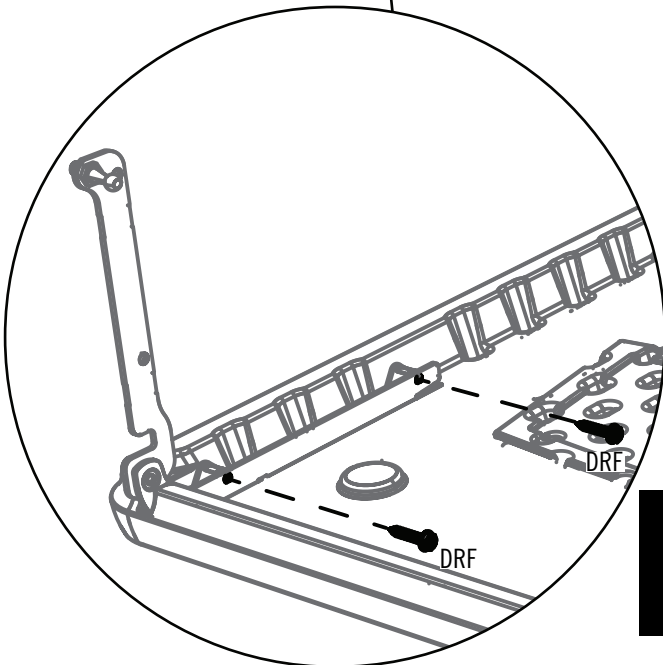
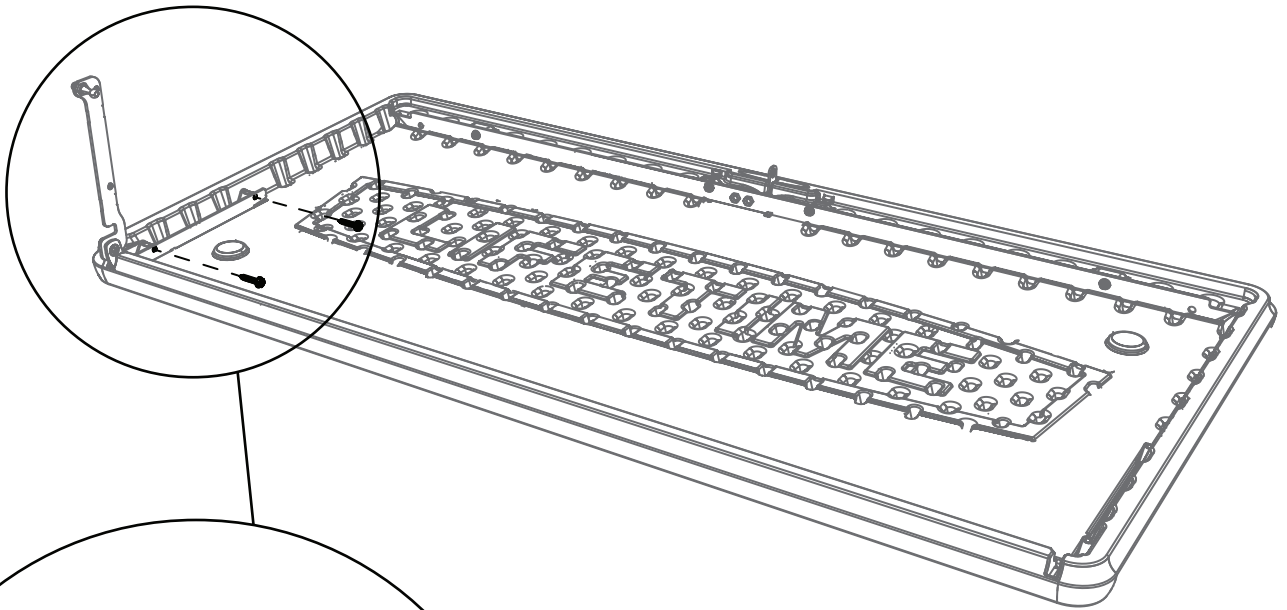


DRF (x2)

### 2.7



- Konstruktiv bedingt sind die **Schrauben (DRF)** etwas größer als die Löcher. Aus diesem Grund ist es leichter, diesen Schritt mit einem Steckschlüssel durchzuführen.
- De **Schroeven (DRF)** zijn iets groter dan het gat; daarom is het makkelijker om deze stap uit te voeren met een steeksleutel.
- **Skruerne (DRF)** er tilsigtet en lille smule større end hullerne; hvorfor det er nemmere at udføre dette trin ved hjælp af en topnøgle.



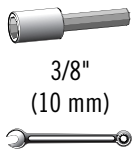
*Hinweis: Die Schrauben nicht zu fest anziehen.  
Opmerking: De Schroeven niet te strak aandraaien.  
Bemærk: Undlad at stramme skrueerne for meget.*



*Hinweis: Sie können einen Schraubendreher verwenden. Wir empfehlen aber die Verwendung einer Bohrmaschine.  
Opmerking: U kunt een schroevendraaier gebruiken, maar we raden aan om een boor te gebruiken.  
Bemærk: Du kan bruge en skruetrækker, men vi foreslår at bruge en boremaskine.*

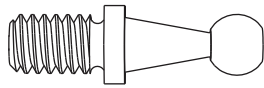
## ► ABSCHNITT 2 (FORTSETZUNG) / HOOFDSTUK 2 (VERVOLG) / SEKTION 2 (FORTSAT)

ERFORDERLICHE WERKZEUGE UND HARDWARE / BENODIGDE ONDERDELEN EN BEVESTIGINGSMATERIALEN / KRÆVET REDSKABER OG VÆRKTØJ

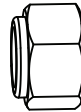


3/8"  
(10 mm)

1/2" (x2)  
(13 mm) (x2)



BET (x2)



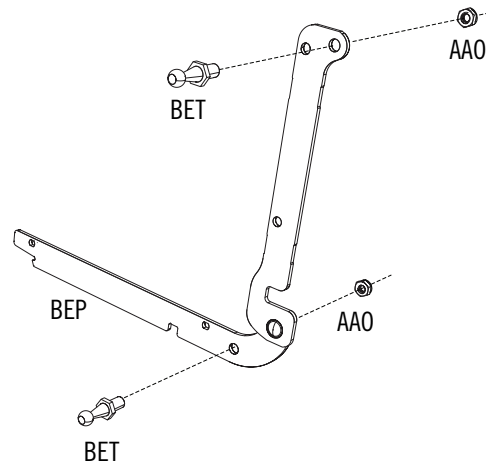
AAO (x2)



DRF (x2)

### 2.8

- Auf diese Art passt das **Scharnier (BEP)** für die rechte Seite des Deckels zusammen.
- Het **Scharnier (BEP)** wordt op de aangegeven wijze gemonteerd voor de rechterzijde van het Deksel.
- **Beslaget (BEP)** skal fastgøres denne vej på den højre af låget.



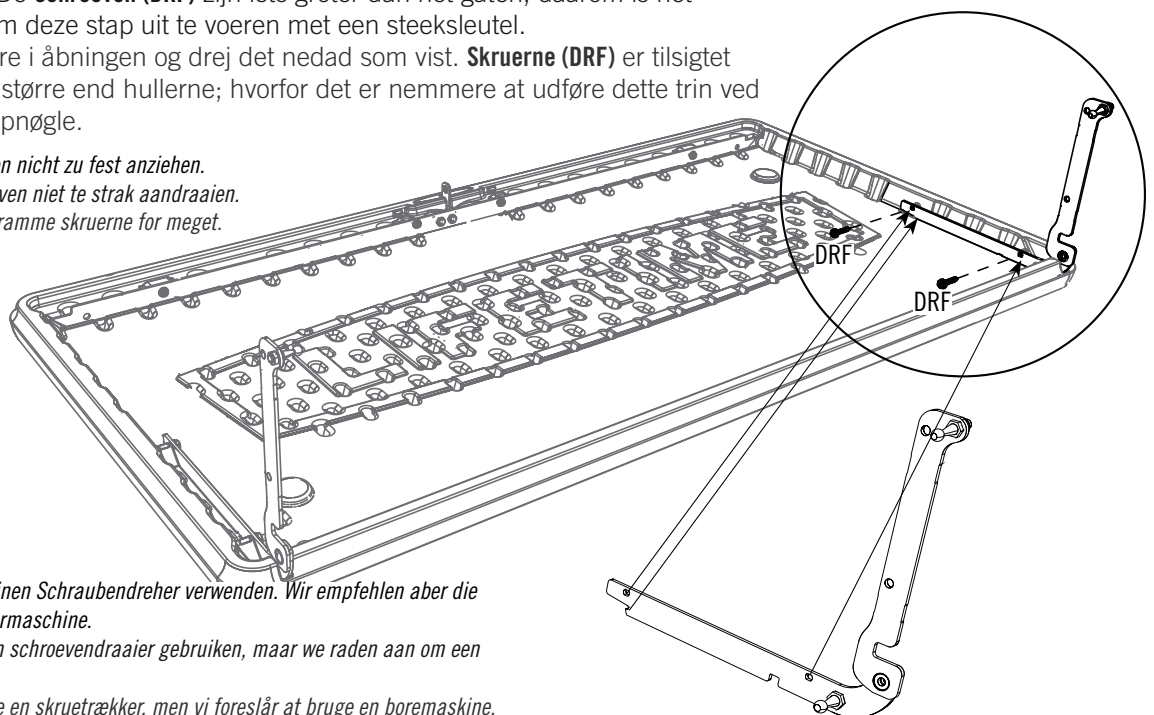
### 2.9



- Das Ende des rechten Scharniers in den Schlitz einsetzen und wie gezeigt nach unten drehen. Konstruktiv bedingt sind die **Schrauben (DRF)** etwas größer als die Löcher. Aus diesem Grund ist es leichter, diesen Schritt mit einem Steckschlüssel durchzuführen.
- Steek het rechterscharnier in de uitsparing en draai het omlaag zoals aangegeven. De **Schroeven (DRF)** zijn iets groter dan het gat; daarom is het makkelijker om deze stap uit te voeren met een steeksleutel.
- Isæt det højre i åbningen og drej det nedad som vist. **Skrueene (DRF)** er tilsigtet en lille smule større end hullerne; hvorfor det er nemmere at udføre dette trin ved hjælp af en topnøgle.



**Hinweis:** Die Schrauben nicht zu fest anziehen.  
**Opmerking:** De Schroeven niet te strak aandraaien.  
**Bemærk:** Undlad at stramme skruerne for meget.



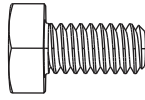
**Hinweis:** Sie können einen Schraubendreher verwenden. Wir empfehlen aber die Verwendung einer Bohrmaschine.  
**Opmerking:** U kunt een schroevendraaier gebruiken, maar we raden aan om een boor te gebruiken.  
**Bemærk:** Du kan bruge en skruetrækker, men vi foreslår at bruge en boremaskine.

## ► ABSCHNITT 2 (FORTSETZUNG) / HOOFDSTUK 2 (VERVOLG) / SEKTION 2 (FORTSAT)

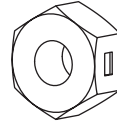
ERFORDERLICHE WERKZEUGE UND HARDWARE / BENODIGDE ONDERDELEN EN BEVESTIGINGSMATERIALEN / KRÆVET REDSKABER OG VÆRKTØJ



7/16" (x2)  
(11 mm) (x2)



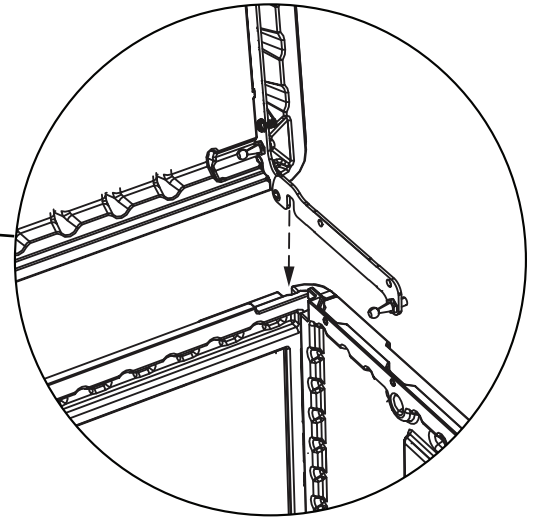
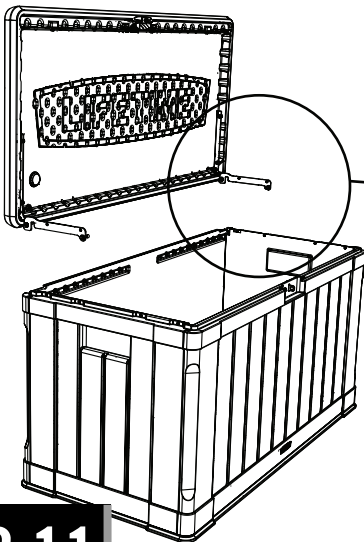
BES (x4)



AAB (x4)

### 2.10

- Die Scharniere wie gezeigt nach unten auf der Rückwandplatte aufsetzen.
- Plaats de Scharnieren op de Achterpanelen zoals aangegeven.
- Før hængslerne ned på bagpanelet som vist.



### 2.11

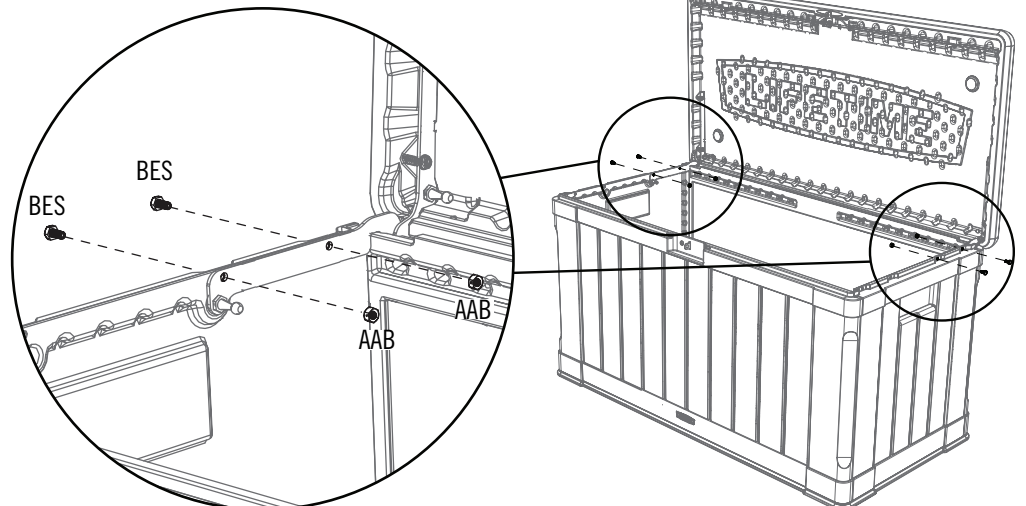
- Das linke Scharnier an der Seitenwandplatte mit der mitgelieferten Hardware befestigen. **Den letzten Schritt für das rechte Scharnier wiederholen.**
- Bevestig het Linkerscharnier aan het Zijpaneel met behulp van de meegeleverde bevestigingsmaterialen. **Herhaal de laatste stap voor het Rechterscharnier.**
- Fastgør det venstre hængsel på sidepanelet med det medfølgende værktøj. **Gentag det sidste trin for det højre hængsel.**



*Hinweis: Die Muttern nicht zu fest anziehen. Die Muttern sollten sich in einer Linie mit den Schraubenhenden (BES) befinden.*

*Opmerking: De moeren niet te strak aandraaien. De moeren moeten gelijk liggen met de uiteinden van de bouten (BES).*

*Bemærk: Undlad at stramme møtrikkerne for meget. Møtrikkerne bør ligge helt op mod boltens ender (BES). Tryk hårdt på gasfjederen, indtil den klikker på plads.*



## ► ABSCHNITT 2 (FORTSETZUNG) / HOOFDSTUK 2 (VERVOLG) / SEKTION 2 (FORTSAT)

ERFORDERLICHE WERKZEUGE UND HARDWARE / BENODIGDE ONDERDELEN EN BEVESTIGINGSMATERIALEN / KRÆVET REDSKABER OG VÆRKTØJ



AKF (x2)

### 2.12

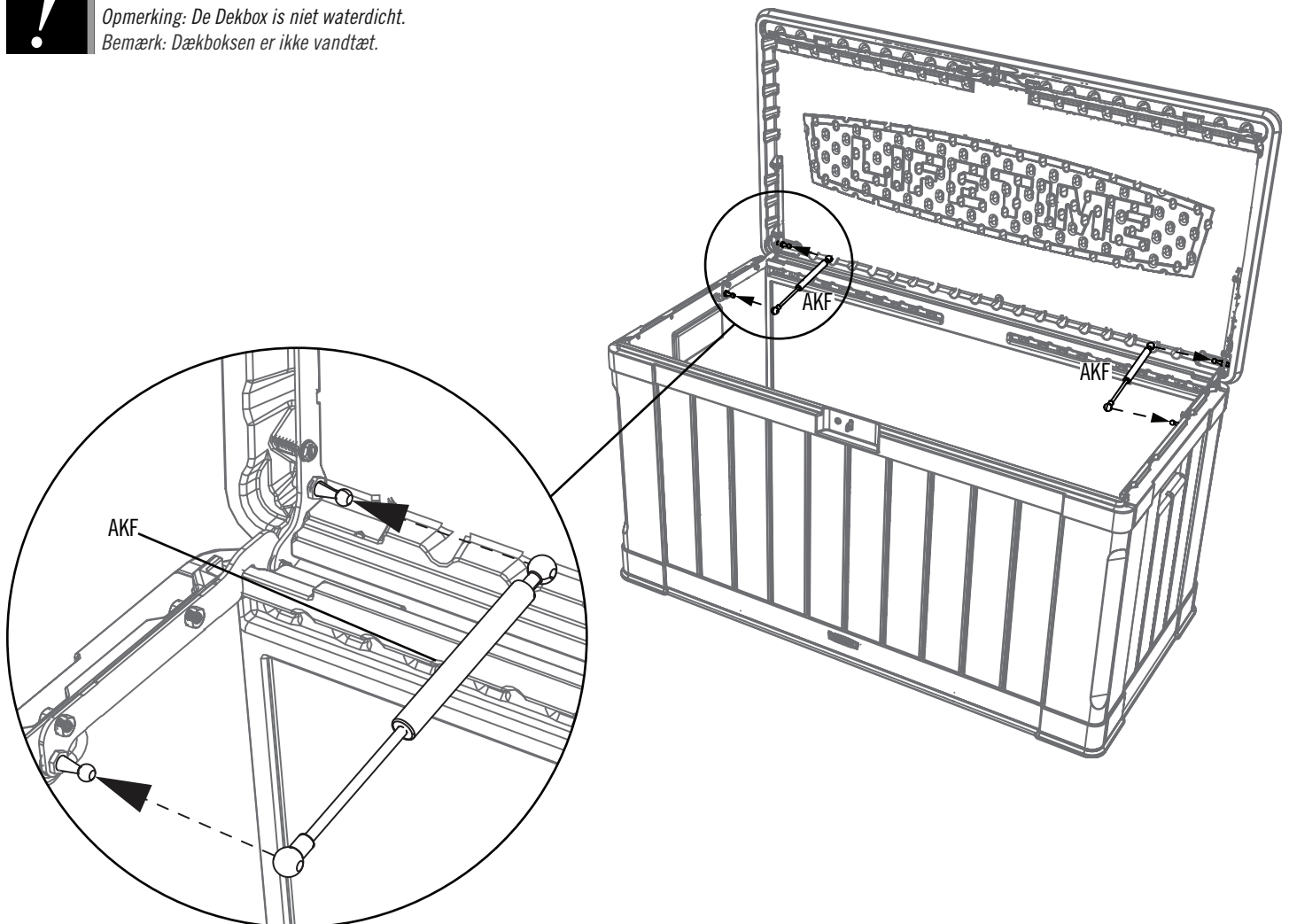
- Die **Gasfeder (AKF)** wie gezeigt ausrichten und drücken, bis die Kugelbolzen an den Enden der Feder einrasten.
- Plaats de **Gasveer (AKF)** op de aangegeven wijze en druk totdat het kogelgewricht vastklikt in het uiteinde van de Veer.
- Vend **gasfjederen (AKF)** som vist og skub indtil den kugleformet studs klikker på plads i fjederens ender.



*Hinweis: Die Gasdruckfeder fest eindrücken, bis sie in Position einrastet.  
Opmerking: Druk hard op de Gasveer totdat deze vastklikt.  
Bemærk: Tryk hårdt på gasfjederen, indtil den klikker på plads.*



*Hinweis: Die Box mit Deckel ist nicht wasserdicht.  
Opmerking: De Dekbox is niet waterdicht.  
Bemærk: Dækboksen er ikke vandtæt.*

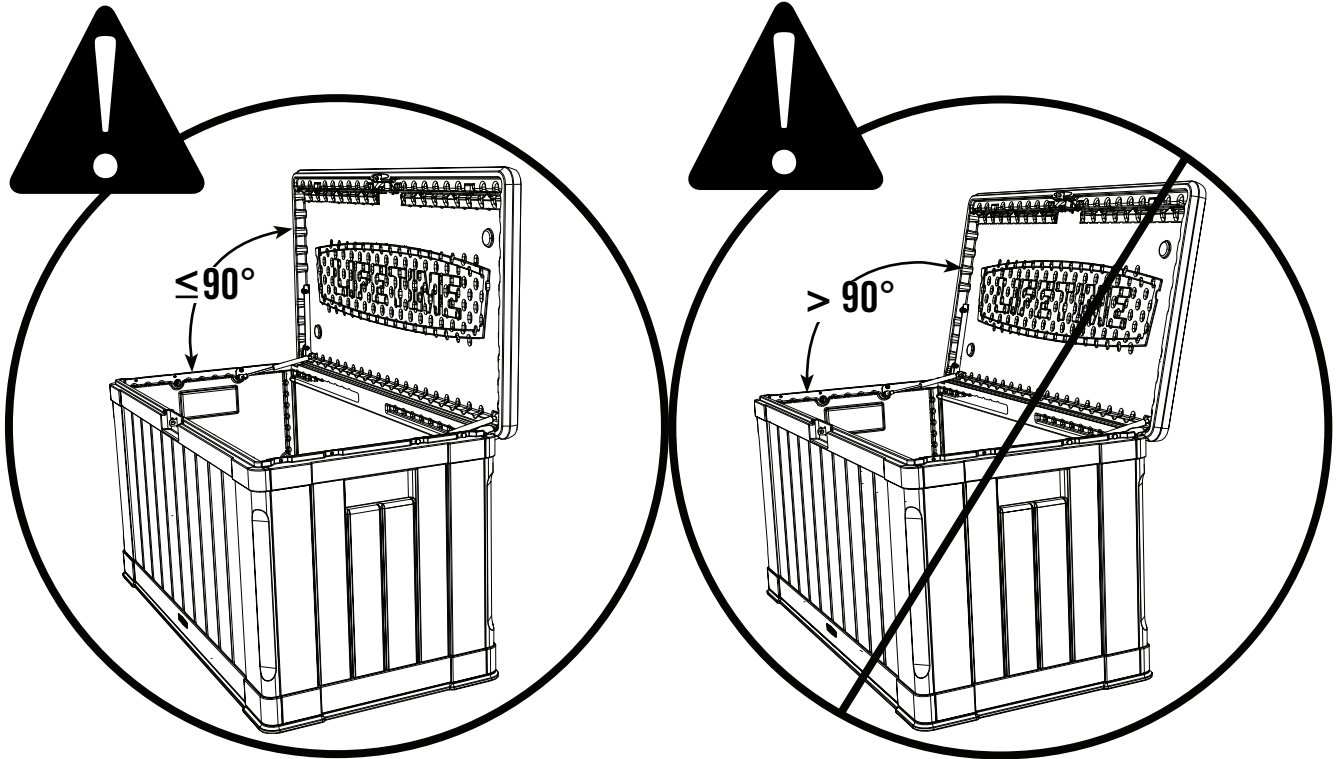




## ZUSÄTZLICHE WARNUNG / EXTRA WAARSCHUWING / YDERLIGERE ADVARSEL



- Die Gasfeder verhindert das automatische Schließen des Deckels. **Den Deckel nicht weiter als 90 ° öffnen.**
- De Gasveer voorkomt automatisch sluiten van het deksel. **Open het deksel niet meer dan 90°.**
- Gasfjederen hjælper med at forhindre automatisk lukning af låget. **Du må ikke åbne låget mere end 90°.**



### WARNUNG / WAARSCHUWING / ADVARSEL



- Halten Sie die Finger fern vom Scharnier. Öffnen Sie auf keinen Fall die Gasdruckfedern. Setzen Sie die Gasdruckfedern keiner Hitze aus.
- Dieses Produkt ist KEINE Spielzeugkiste. Dieses Produkt ist NICHT für Kinder geeignet. Lassen Sie KEINE Kinder im Innenraum des Produkts spielen, da Erstickungsgefahr besteht.
- Houd uw vingers uit de buurt van scharnieren. Open nooit de gasveren. Stel de gasveren niet bloot aan hitte.
- Dit product is GEEN speelgoedkist. Dit product is NIET bedoeld voor kinderen. Laat kinderen NIET in dit product spelen om het gevaar van verstikking te voorkomen.
- Hold fingrene væk fra hængsler. Åbn aldrig gasfjedrene. Udsæt ikke gasfjedrene for at opvarme.
- Dette produkt er IKKE en legetøjskiste. Produktet er IKKE beregnet til børn. For at forebygge mulig risiko for kvælning, må du IKKE lade børn lege inde i dette produkt.







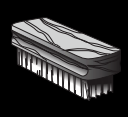




## REINIGUNG UND PFLEGE

**Wir gratulieren Ihnen zum Erwerb Ihres Lifetime® Produkt. Wenn Sie die nachstehenden Anleitungen befolgen, wird Ihnen Ihr Lifetime-Produkt viele Jahre dienen und Ihnen Freude bereiten.**

Die Polyethylenwände und Regale sind schmutzabweisend und lösungsmittelbeständig. Die meisten Flecken können mit einem milden Reinigungsmittel und einer weichborstigen Bürste entfernt werden. Scheuermittel und Topfschwämme werden nicht empfohlen, da sie die Plastikteile zerkratzen können. Kratzer oder Rostflecken am Metall können entfernt werden, indem man den betroffenen Bereich leicht abschleift, ein Rostschutzgrundierungsmittel aufträgt und die Fläche zum Schluss mit einem Hochglanzlack besprüht. Stellen Sie keine direkte Hitzequelle auf oder neben die Oberflächen, wenn Sie keine Wärmesperre benutzen.



## REINIGING EN VERZORGING

**Hartelijk gefeliciteerd met uw aankoop van een Lifetime® product. Als u de volgende aanwijzingen opvolgt, zal uw nieuwe Lifetime product jarenlang mee kunnen.**

De wanden en planken van polyethyleen zijn bestendig tegen vlekken en oplosmiddelen. De meeste vlekken kunnen worden verwijderd met een milde soort zeep en een zachte borstel. Schurende reinigingsmaterialen kunnen het plastic krassen en worden niet aanbevolen. U kunt krassen of roestvlekken op het metaal repareren door het betreffende deel licht te schuren, een roestwerende spuitgrondverf aan te brengen en tenslotte een laagje hoogglansspuitlak aan te brengen. Plaats geen directe hittebronnen op of in de omgeving van oppervlakken, tenzij er een hittebarrière wordt gebruikt.



## RENGØRING OG VEDLIGEHOLDELSE

**Tillykke med dit Lifetime® produktkøb. Ved at følge nedenstående vejledning, vil dit nye Lifetime produkt give dig mange års service og glæde.**

Polyætylen-panelerne er modstandsdygtige overfor pletter og opløsningsmidler. De fleste pletter kan fjernes med en mild sæbe og en blød klud. Det anbefales ikke at anvende skuremidler da det kan lave mærker på plastikken. Ridser og rustpletter på metallet kan imidlertid fjernes ved at bruge sandpapir på det pågældende område; anvend derefter en rusthæmmende grunder og til sidst sprøjtemales med en skinnende sprøjtemaling. Undlad at placere en varmekilde på eller i nærheden af overfladen med mindre du bruger et varmeskjold.



## REGISTRIEREN SIE IHR PRODUKT ONLINE UNTER WWW.LIFETIME.COM

Lifetime® bemüht sich, innovative Qualitätsprodukte anzubieten. Während der Registrierung gibt es die Möglichkeit für uns ein Feedback zu hinterlassen. Wir schätzen Ihre Meinung.

- Sie können sich auch anmelden, um Mitteilungen über neue Produkte bzw. Werbung zu erhalten.
- Im Falle eines Produktrückrufs oder einer Sicherheitsänderung, gibt uns Ihre Registrierung die notwendigen Informationen zur direkten Benachrichtigung.
- Die Registrierung ist schnell, einfach und vollständig freiwillig.

### LIFETIMES VERSPRECHEN AN SIE:

*Aufrechterhaltung Ihres Privatbereichs ist schon seit langem ein Richtlinie bei Lifetime. Seien Sie versichert, dass Lifetime® Ihre persönlichen Daten nicht an Dritte verkaufen bzw. weitergeben wird bzw. ihnen erlauben wird, Ihre persönliche Daten für eigene Zwecke zu verwenden.*

Wir laden Sie ein, unsere Datenschutzerklärung unter [www.lifetime.com](http://www.lifetime.com) zu lesen.

**REGISTRIEREN SIE Ihr Produkt noch heute!**



## REGISTREER UW PRODUCT ONLINE OP WWW.LIFETIME.COM

Bij Lifetime® streven wij ernaar innovatieve en hoogwaardige producten te leveren. Tijdens de registratie hebt u de mogelijkheid om ons feedback te geven. Uw mening is waardevol voor ons.

- U kunt ook kiezen om mededelingen over nieuwe producten of speciale aanbiedingen te ontvangen.
- In het onwaarschijnlijke geval dat een product moet worden herroepen of om veiligheidsredenen moet worden gewijzigd, beschikken wij dankzij uw registratie over de gegevens die we nodig hebben om u direct daarover te informeren.
- De registratie is snel, gemakkelijk en geheel vrijwillig.

### DE BELOFTE VAN LIFETIME AAN U:

*Het behoud van uw privacy is al jarenlang het beleid bij Lifetime®. U kunt er daarom van verzekerd zijn dat Lifetime® uw persoonsgegevens niet zal verkopen of doorgeven aan derden, of hen toestemming zal geven uw persoonsgegevens voor hun eigen doeleinden te gebruiken.*

Wij nodigen u uit ons privacybeleid te lezen op [www.lifetime.com](http://www.lifetime.com)

**REGISTREER U vandaag nog!**



## REGISTRER DIT PRODUKT ONLINE PÅ WWW.LIFETIME.COM

Hos Lifetime® er vi forpligtet til at levere nyskabende og kvalitetsmæssige produkter. Når du registrerer har du mulighed for at give os din feedback. Din mening er vigtig for os.

- Du kan også vælge at modtage tilbud og meddelelser om nye produkter.
- I tilfælde af en tilbagekaldelse af et produkt eller en sikkerhedsmodifikation, har vi de nødvendige oplysninger når du har registreret produktet.
- Registrering er hurtigt, nemt og fuldstændigt frivilligt.

### LIFETIMES LØFTE TIL DIG:

*Vi har en politik hos Lifetime® der garanterer at vi beskytter dit privatliv . Du kan derfor være helt rolig fordi Lifetime® vil hverken sælge eller videregive dine personlige oplysninger til tredjepart eller tillade dem at anvende dine personlige data til deres egne formål.*

Vi opfordrer dig til at læse vores privatlivspolitik på [www.lifetime.com](http://www.lifetime.com)

**REGISTRER i dag!**



## 10 JAHRE EINGESCHRÄNKTE WERKSGARANTIE

### DER HERSTELLER BEHÄLT SICH DAS RECHT VOR, BEZÜGLICH DER GARANTIEANSPRÜCHE SUBSTITUTIONEN VORZUNEHMEN, FALLS DIE TEILE NICHT ERHÄLTlich SIND ODER VERALTET SIND.

1. Lifetime garantiert dem Originalkäufer, dass die Aufbewahrungsboxen frei von Fabrikations- und Materialfehlern sind. Diese Garantie läuft über einen Zeitraum von 10 Jahren ab dem Originalkaufdatum. Das Wort „Fehler“ bedeutet Mängel, die den Gebrauch des Produktes beeinträchtigen. Mängel, die auf den falschen Gebrauch, Missbrauch oder Nachlässigkeit zurückzuführen sind, führen zum Erlöschen dieser Garantie. Diese Garantie umfasst keine Mängel aufgrund von Montagefehlern, Umbauten oder Unfällen. Diese Garantie deckt keine Schäden aufgrund von Vandalismus, Rost, „Naturgewalten“ oder anderen Ereignissen ab, die außerhalb der Gewalt des Herstellers liegen.
2. Diese Garantie ist nicht übertragbar und beschränkt sich ausdrücklich auf die Reparatur oder den Austausch von defekten Teilen. Wenn das Produkt entsprechend der Bedingungen dieser Garantie defekt sein sollte, wird Lifetime Products, Inc. die defekten Teile kostenlos für den Käufer austauschen oder reparieren. Die Versandkosten von und zu der Fabrik werden nicht abgedeckt und sind von dem Käufer selbst zu tragen. Arbeitskosten und Nebenkosten für den Abbau, die Installation oder den Umtausch das Produkt oder der Komponenten unterliegen nicht dieser Garantie.
3. Das Zerkratzen und der Oberflächenverschleiß am Produkt, das sich auf den normalen Gebrauch zurückführen lässt, ist von dieser Garantie ausgeschlossen. Des Weiteren führen Defekte, die auf vorsätzliche Schäden, Nachlässigkeit, einen unangemessenen Gebrauch oder auf das Heranhängen an Dachträger zurückzuführen sind, zum Erlöschen der Garantie.
4. Die Haftung für zufällige Schäden oder Folgeschäden ist ausgeschlossen, sofern dies vom Gesetz zugelassen ist. Obwohl wir mit großer Sorgfalt daran gearbeitet haben, diese Anlage so sicher wie möglich zu machen, kann nicht garantiert werden, dass keine Verletzungen auftreten können. Der Benutzer übernimmt alle Verletzungsrisiken, die durch den Gebrauch dieses Produktes auftreten. Alle Waren werden unter dieser Bedingung verkauft und die Vertreter des Unternehmens sind nicht dazu berechtigt, diese Richtlinien zu ändern oder davon abzusehen.
5. Dieses Produkt ist nicht für den institutionellen oder gewerblichen Gebrauch vorgesehen. Lifetime Products, Inc. übernimmt keine Haftung bei einem solchen Gebrauch. Der institutionelle oder gewerbliche Gebrauch führt zum Erlöschen dieser Garantie.
6. Diese Garantie ersetzt ausdrücklich alle anderen Garantien, einschließlich ausdrücklicher und stillschweigender Garantien, Gewährleistungen der Marktgängigkeit oder Fitness, soweit gesetzlich erlaubt. Lifetime Products, Inc. und dessen Vertreter übernehmen keine weitere Haftung im Zusammenhang mit diesem Produkt. Diese Garantie gibt Ihnen spezielle gesetzliche Rechte und Ihnen können unter Umständen noch weitere gesetzliche Rechte zustehen, die von Bundesstaat zu Bundesstaat verschieden sind.

### BITTE LEGEN SIE IHRE QUITTUNG MIT KAUFdatum UND FOTOS VON DEN DEFECTEN TEILEN BEI.

BENACHRICHTIGEN SIE UNS BEI MÄNGELN BITTE SCHRIFTLICH UNTER DER FOLGENDEN ADRESSE:

Lifetime Products, Inc., PO Box 160010 Clearfield, UT 84016-0010

Oder rufen Sie uns unter der Rufnummer +1 (800) 225-3865 von Montag bis Freitag zwischen 7:00 Uhr und 17:00 Uhr (MST) an.

### REGISTRIEREN SIE IHR PRODUKT FÜR SCHNELLEREN KUNDENDIENST.

Besuchen Sie [www.lifetime.com](http://www.lifetime.com) oder Telefon 1-800-225-3865 noch heute für die Registrierung Ihres Produkts.

### FÜR INTERNATIONALE GEWÄHRLEISTUNGSANSPRÜCHE:

All Gewährleistungsansprüche müssen mit Kaufbeleg erfolgen. Berichten Sie alle Gewährleistungsansprüche in Schriftform an Ihren örtlichen Verkaufsstellenvertreter. Bitte Ihren mit Datum versehenen Kaufbeleg und Fotos der beschädigten Bauteile hinzufügen. Zum Ermitteln Ihres Vertreters in Ihrer Region besuchen Sie bitte: [www.lifetime.com/international](http://www.lifetime.com/international)



[www.lifetime.com](http://www.lifetime.com)



## BEPERKTE FABRIKSGARANTIE VAN 10 JAAR

### DE FABRIKANT BEHOUDT ZICH HET RECHT VOOR OM IN GEVAL VAN GARANTIECLAIMS ITEMS TE VERVANGEN ALS ONDERDELEN NIET MEER BESCHIKBAAR OF VEROUDERD ZIJN.

1. Lifetime-opslagboxen worden geleverd met een garantie aan de oorspronkelijke koper dat zij vrij zijn van defecten in materiaal en fabricage gedurende een periode van tien jaar vanaf de datum waarop zij oorspronkelijk via de detailhandel zijn gekocht. Het woord 'defecten' wordt gedefinieerd als tekortkomingen waardoor het gebruik van het product negatief wordt beïnvloed. In geval van defecten die het gevolg zijn van verkeerd gebruik, misbruik of nalatigheid komt deze garantie te vervallen. Deze garantie is niet van toepassing op defecten die het gevolg zijn van onjuiste installatie, aanpassing of ongelukken. Deze garantie is niet van toepassing op schade die wordt veroorzaakt door vandalisme, roest, 'force majeure' of enigerlei andere gebeurtenis waarover de fabrikant geen controle heeft.
2. Deze garantie is niet overdraagbaar en is uitdrukkelijk beperkt tot de reparatie of vervanging van het defecte product. Als het product defect is overeenkomstig de voorwaarden van deze garantie, zal Lifetime Products, Inc. defecte onderdelen voor de koper kosteloos repareren of vervangen. Verzendkosten naar en van de fabriek zijn hieronder niet gedekt; deze zijn de verantwoordelijkheid van de koper. Arbeidskosten en gerelateerde kosten voor verwijdering, installatie of vervanging van de berging of componenten ervan vallen niet onder deze garantie.
3. Deze garantie is niet van toepassing op krassen of slijtplekken op het product, die bij normaal gebruik kunnen ontstaan. Bovendien komt deze garantie te vervallen in geval van defecten ten gevolge van moedwillige beschadiging, achteloosheid, onredelijk gebruik of aan de gebinten hangen.
4. Aansprakelijkheid voor incidentele schade of gevolgschade is uitgesloten voor zover dit wettelijk toegestaan is. Hoewel elke poging wordt gedaan om in alle apparatuur de hoogste mate van veiligheid in te bouwen, is het niet mogelijk te garanderen dat er geen risico van letsel bestaat. De gebruiker draagt alle risico van letsel voortvloeiend uit het gebruik van dit product. Alle goederen worden op deze voorwaarde verkocht en geen enkele vertegenwoordiger van het bedrijf mag dit beleid opgeven of wijzigen.
5. Dit product is niet bedoeld voor gebruik door instellingen of bedrijven; Lifetime Products, Inc. aanvaardt geen enkele aansprakelijkheid voor dergelijk gebruik. Bij gebruik door instellingen of bedrijven komt de garantie te vervallen.
6. Deze garantie vervangt alle andere garanties, uitdrukkelijk of geïmpliceerd, met inbegrip van garanties van verkoopbaarheid of geschiktheid voor een bepaald doel, voor zover toegestaan door de wetgeving op federaal- en staatsniveau. Noch Lifetime Products, Inc., noch enige vertegenwoordiger van Lifetime aanvaardt enige andere aansprakelijkheid in verband met dit product. Deze garantie geeft u specifieke wettelijke rechten en u kunt mogelijk eveneens andere rechten hebben, die van land tot land en van staat tot staat kunnen verschillen.

### STUUR UW GEDATEERDE AANKOOPBEWIJS EN FOTO'S VAN DE BESCHADIGDE ONDERDELEN MEE.

MELD DEFECTE PRODUCTEN SCHRIFTELIJK AAN:

Lifetime Products, Inc., PO Box 160010 Clearfield, UT 84016-0010

of telefonisch +1 (800) 225-3865 maandag t/m vrijdag, 7.00–17.00 uur (Amerikaanse Mountain Standard Time).

### REGISTREER UW PRODUCT VOOR SNELLERE KLANTENSERVICE.

Ga naar [www.lifetime.com](http://www.lifetime.com) of bel 1-800-225-3865 (in de VS) om uw product vandaag nog te registreren.

### VOOR INTERNATIONALE GARANTIECLAIMS:

Alle garantieclaims moeten vergezeld gaan van de oorspronkelijke kassabon. Meld alle garantieclaims schriftelijk aan uw regionale verkoopondersteuning. Stuur uw gedateerde aankoopbewijs en foto's van de beschadigde onderdelen mee.

De voor uw regio verantwoordelijke vertegenwoordiger vindt u op [www.lifetime.com/international](http://www.lifetime.com/international)



[www.lifetime.com](http://www.lifetime.com)



## 10 ÅRS BEGRÆNSET FABRIKSGARANTI

### PRODUCENTEN FORBEHOLDER SIG RETTEN TIL AT ERSTATTE GARANTIKRAV HVIS NOGLE AF DELENE ER UTILGÆNGELIGE ELLER FORÆLDEDE.

1. Lifetimes opbevaringskasser er garanteret overfor den oprindelige køber mod fabrikationsfejl i en tiårig periode fra købsdatoen. Ordet "defekter" defineres som mangelfuldheder der påvirker brugen af produktet. Defekter som er et resultat af misbrug, uhensigtsmæssig brug eller forsømmelighed vil bevirke at garantien bortfalder. Denne garanti omfatter ikke defekter pga. forkert montering, ændringer eller ulykker. Denne garanti omfatter ikke skader der skyldes vandalisme, rust eller nogen andre hændelser der er udenfor producentens kontrol.
2. Denne garanti må ikke overdrages og er udtrykkeligt begrænset til reparation eller erstatning af et defekt produkt. Hvis det defekte produkt falder indenfor garantibetingelserne, vil Lifetime Products Inc. enten reparere eller erstatte de defekte dele uden beregning for køberen. Forsendelsesomkostninger til og fra fabrikken er ikke omfattet og er købers eget ansvar. Omkostninger i forbindelse med arbejdsløb og andre relaterede omkostninger til fjernelse, montering eller udskiftning af produktet eller dele deraf er ikke omfattet af garantien.
3. Denne garanti omfatter ikke ridser eller slitage på produktet der er resultatet efter almindeligt brug. Derudover vil defekter der er opstået pga. bevidst beskadigelse, forsømmelighed, uhensigtsmæssig brug bevirke at garantien bortfalder.
4. Erstatningsansvar ifm. tilfældige skader eller driftstab er begrænset indenfor lovens rammer. Mens vi bestræber os på at implementere den højeste mulige sikkerhedsgrad i alt vores udstyr, kan vi imidlertid ikke garantere mod uheld med personskade til følge. Brugeren påtager sig hele risikoen der måtte forekomme i forbindelse med brugen af produktet. Alle produkter sælges på disse betingelser og der er ingen af virksomhedens ansatte der kan dispensere fra denne politik.
5. Dette produkt er ikke beregnet til institutionsbrug eller erhvervsmæssig anvendelse; Lifetime Products Inc. påtager sig ikke noget ansvar for sådant brug. Institutionsbrug eller erhvervsmæssig anvendelse bevirker at garantien bortfalder.
6. Denne garanti tilsidesætter alle andre garantier det værende udtrykte eller underforståede handelsgarantier inklusiv velegnethed til formål i det omfang som loven tillader. Hverken Lifetime Products Inc. eller nogen af dennes repræsentanter kan påtage sig noget erstatningsansvar i forbindelse med dette produkt. Denne garanti giver dig særlige juridiske rettigheder og du kan evt. have andre rettigheder som varierer fra land til land.

### FREMVIS VENLIGST DIN KVITTERING FOR KØBET OG BILLEDER AF DE BESKADIGEDE DELE.

MEDDEL PRODUKTDEFEKTER SKRIFTLIGT TIL:

Lifetime Products, Inc., PO Box 160010 Clearfield, UT 84016-0010  
eller ring på 1-800-225-3865 M-F 07.00 til 17.00 MST.

### REGISTRER DIT PRODUKT FOR HURTIGERE KUNDESERVICE.

Besøg [www.lifetime.com](http://www.lifetime.com) eller ring på 1-800-225-3865 for at registrere dit produkt i dag.

### TIL INTERNATIONALE GARANTIKRAV:

Alle garantikrav skal vedlægges den originale kvittering for købet. Rapporter alle garantikrav skriftligt til den regionale salgs- og supportrepræsentant. Fremvis venligst din kvittering for købet og billeder af de beskadigede dele. Hvis du ønsker at finde repræsentanten for dit område, kan du besøge: [www.lifetime.com/international](http://www.lifetime.com/international)



[www.lifetime.com](http://www.lifetime.com)

**ERWEITERN SIE IHREN KAUF BEI LIFETIME® MIT DEM HINZUFÜGEN VON ZUBEHÖR ODER ANDEREN  
AUSGEZEICHNETEN PRODUKTEN**

*Zubehör oder andere Lifetime® -Produkte können Sie unter der folgenden Adresse kaufen:*

**[www.lifetime.com](http://www.lifetime.com)**

*Oder rufen Sie uns unter der folgenden Nummer an 1-800-424-3865*

**VERBETER UW LIFETIME® AANSCHAF DOOR ACCESSOIRES OF ANDERE GEWELDIGE PRODUCTEN TOE TE  
VOEGEN**

*Voor de aanschaf van accessoires of andere Lifetime®-producten ga naar:*

**[www.lifetime.com](http://www.lifetime.com)**

*Of bel: 1-800-424-3865 (in de VS)*

**FORBEDR DIT LIFETIME® KØB VED AT TILFØJE TILBEHØR ELLER ANDRE FANTASTISKE PRODUKTER**

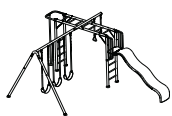
*Hvis du ønsker at købe tilbehør eller andre Lifetime® produkter, så besøg os på:*

**[www.lifetime.com](http://www.lifetime.com)**

*eller ring på: 1-800-424-3865*



[www.lifetime.com](http://www.lifetime.com)



Hergestelt in Vietnam / Gemaakt in Vietnam / Lavet i Vietnam