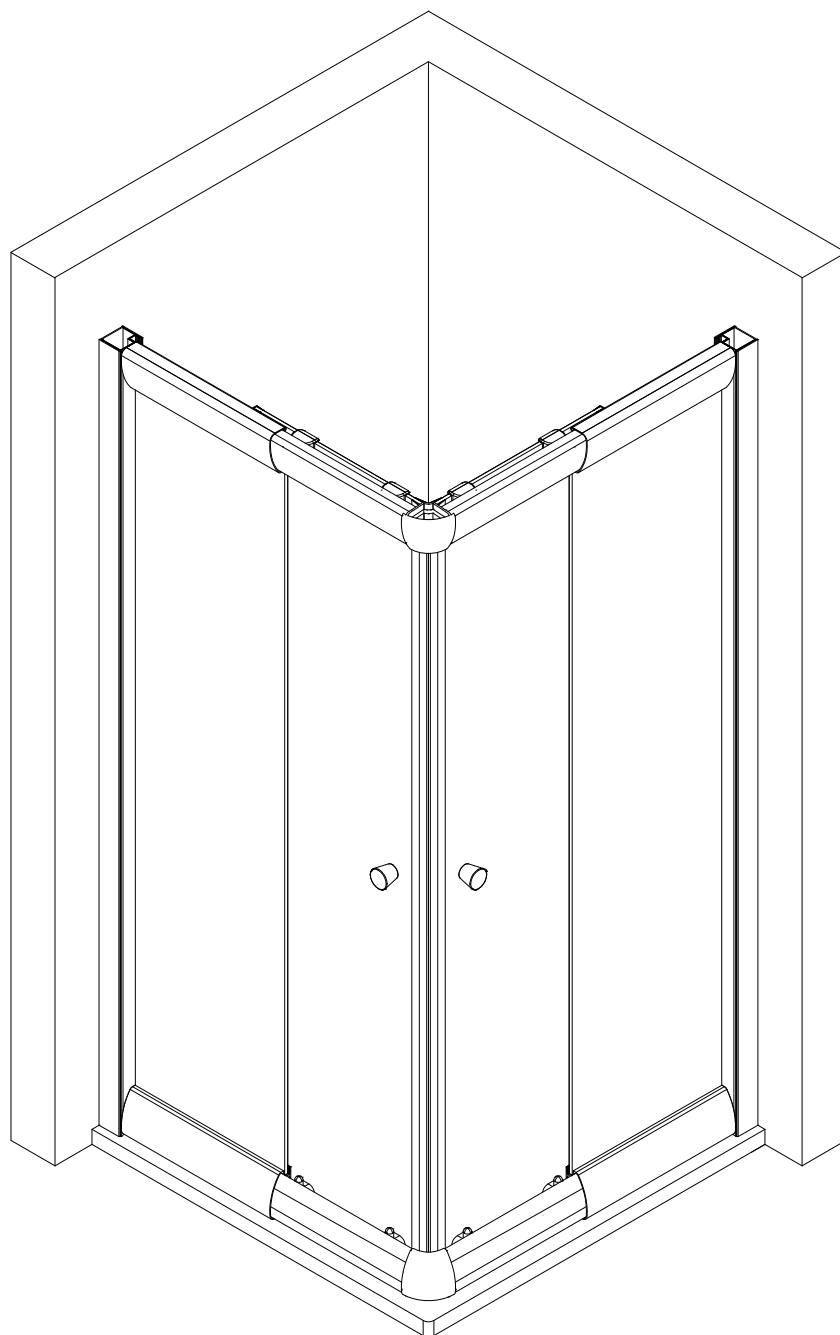
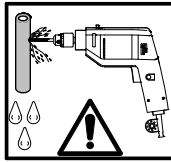
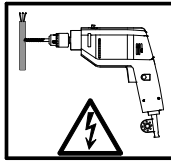
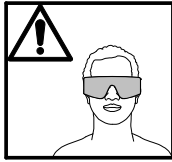
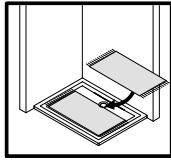


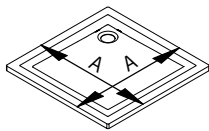
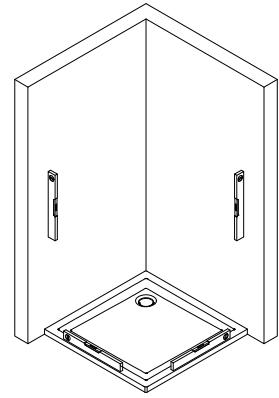
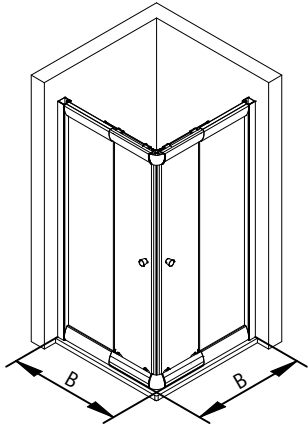
- Montageanleitung
- Assembly instructions
- Notice de montage
- Montagehandleiding
- Návod na montáž
- Instrucțiune de montaj
- Navodila za namestitev
- Installationstruktioener





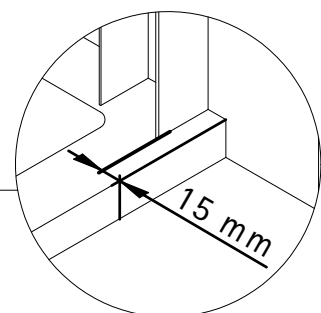
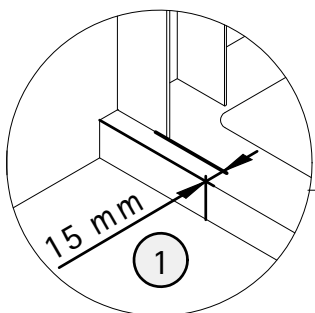
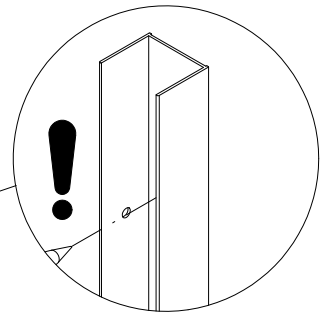
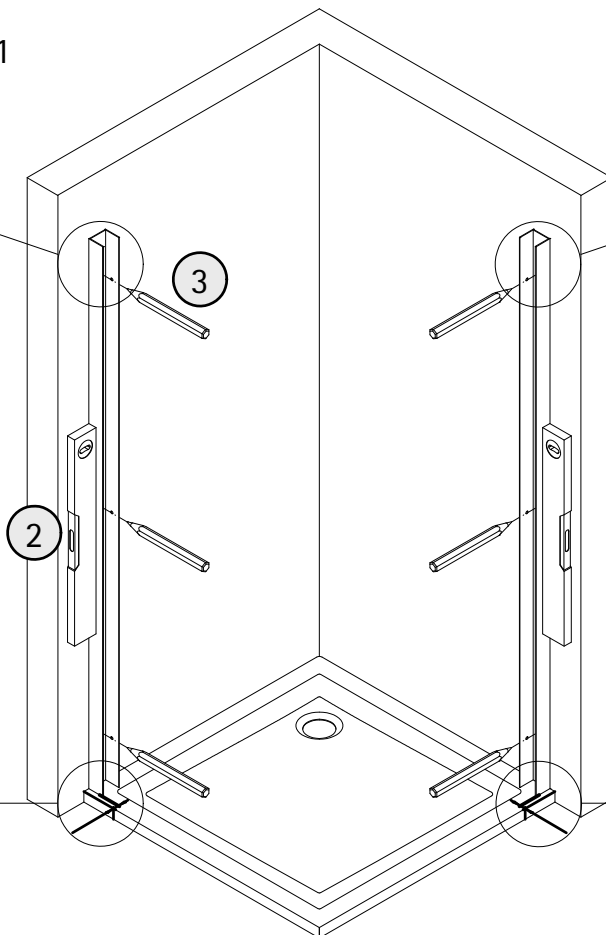
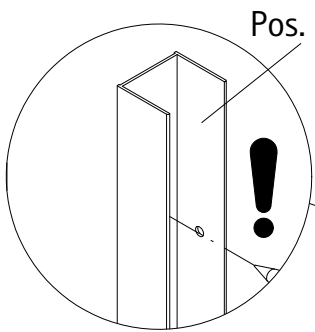


1



A                      B  
800 - 900 mm    Variabel verstellbar

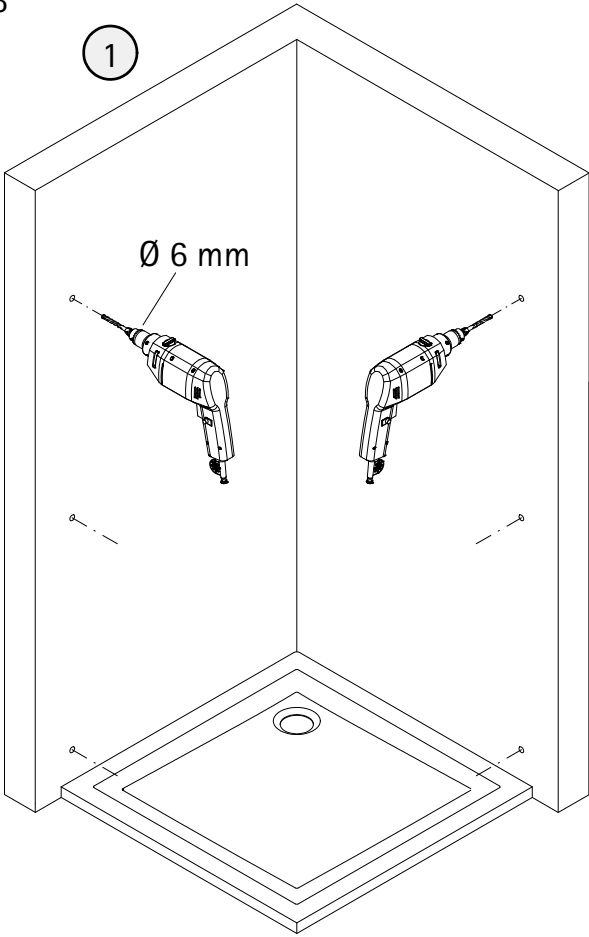
2



3

①

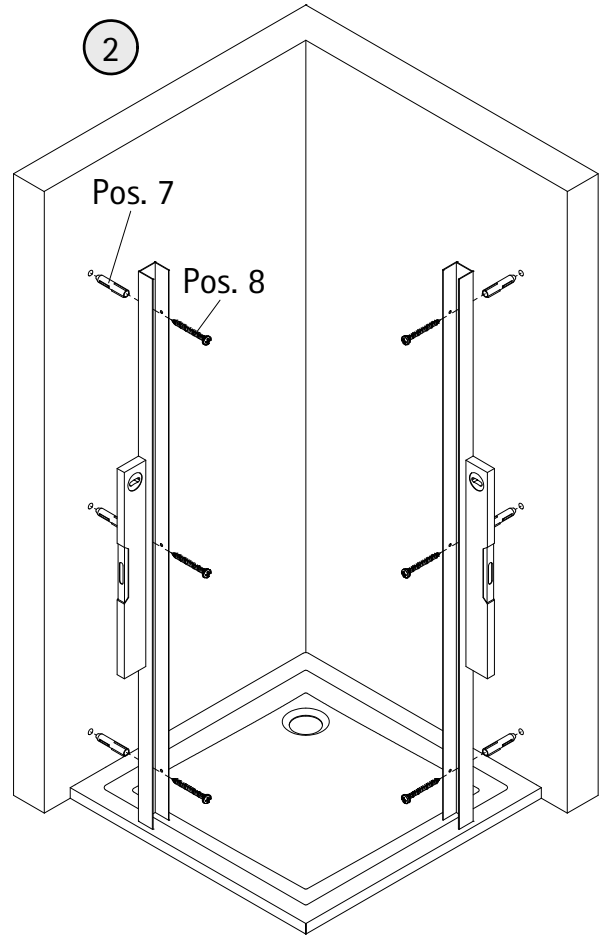
Ø 6 mm



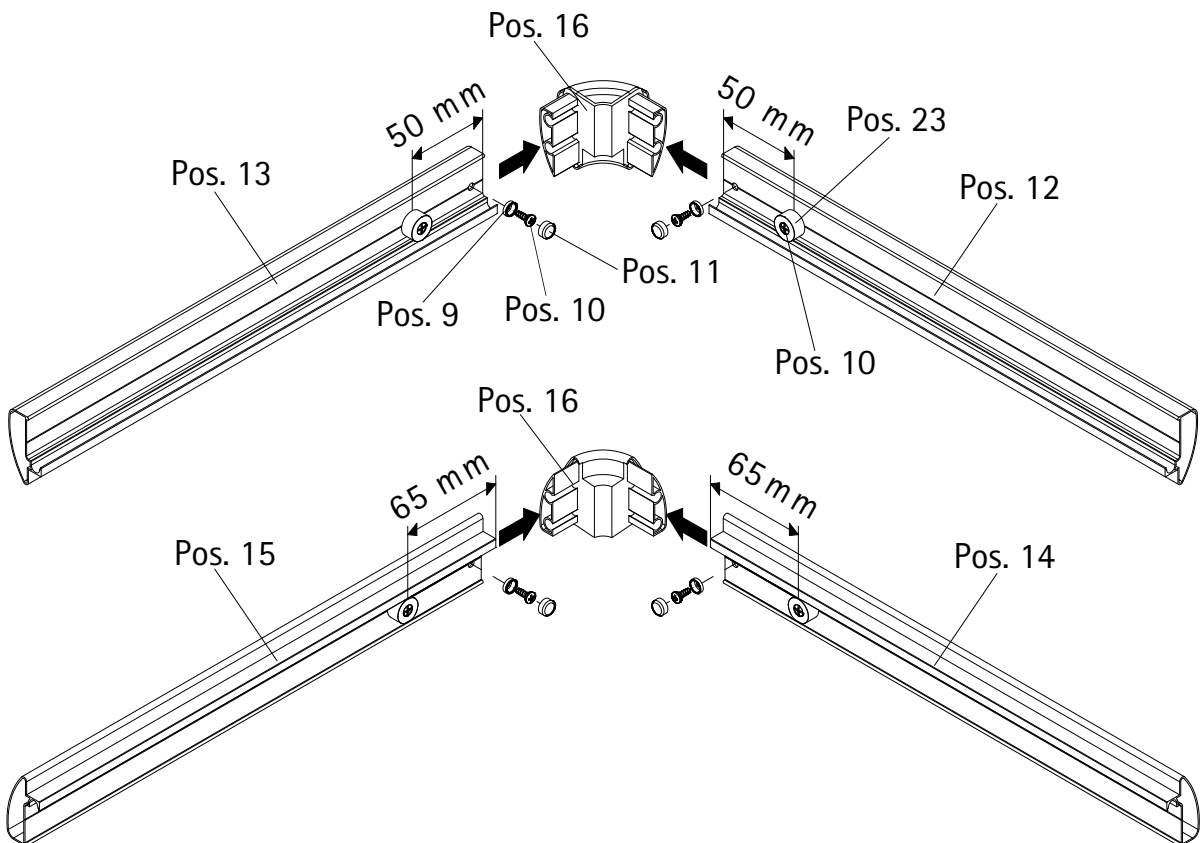
②

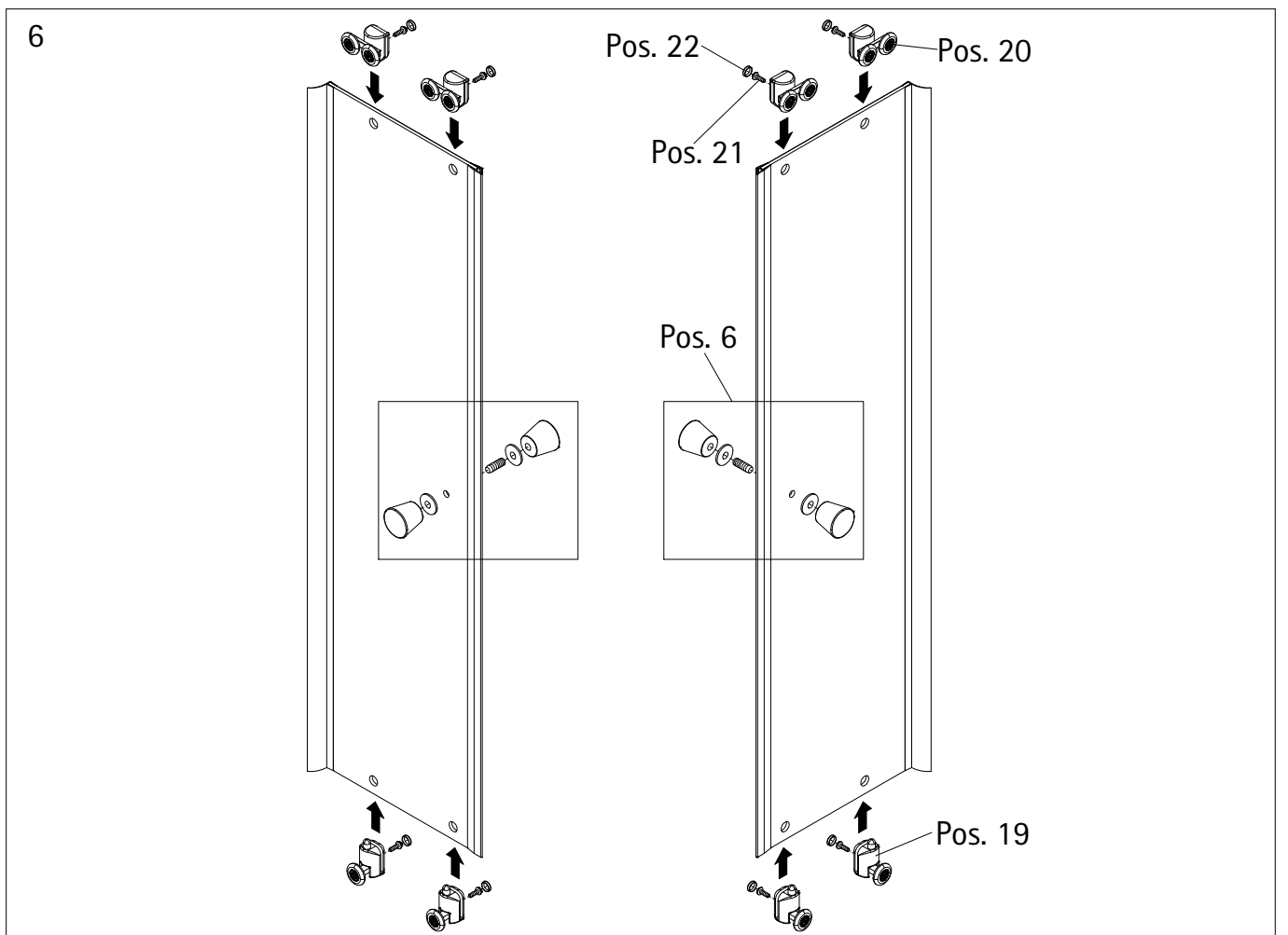
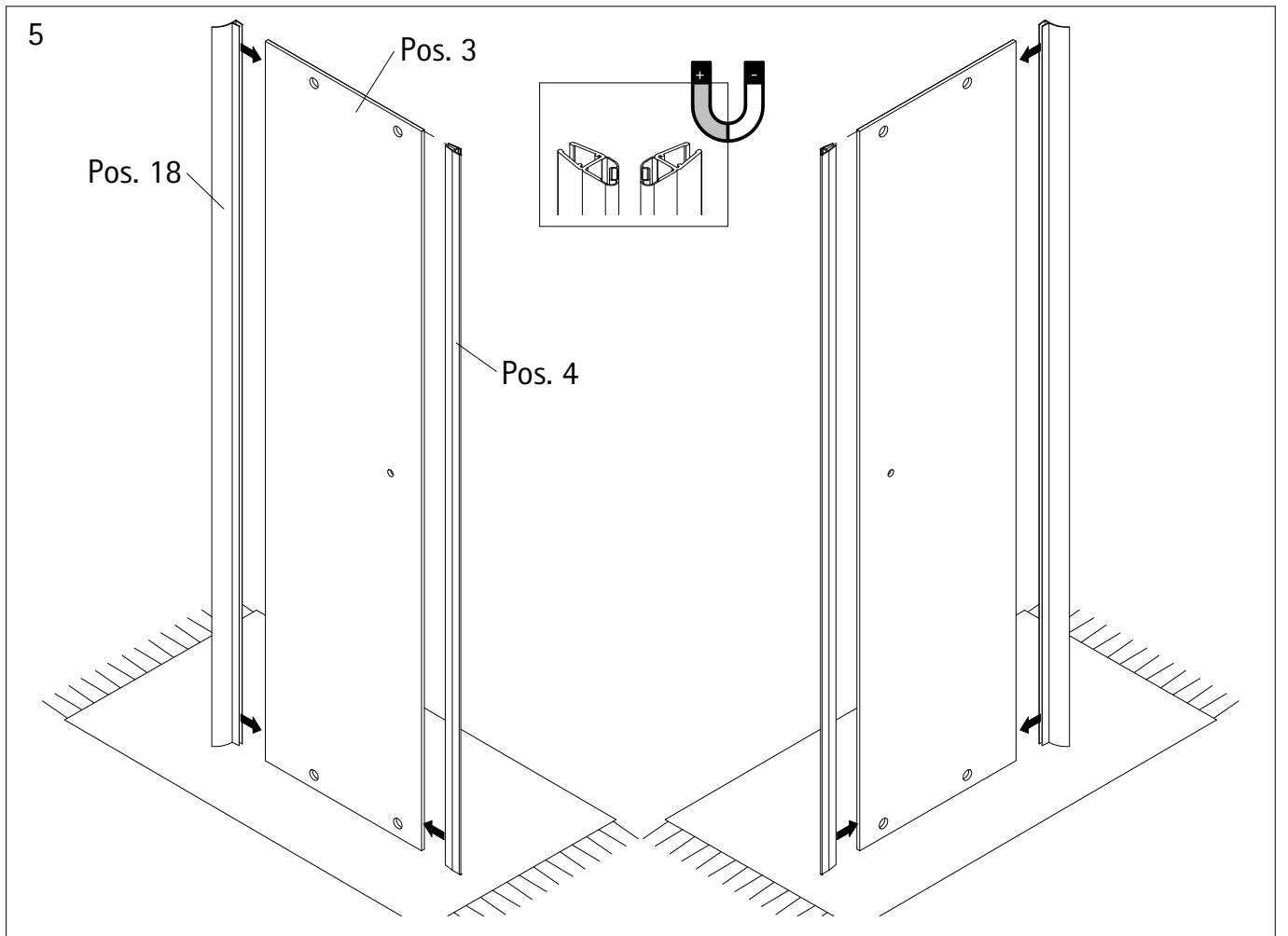
Pos. 7

Pos. 8

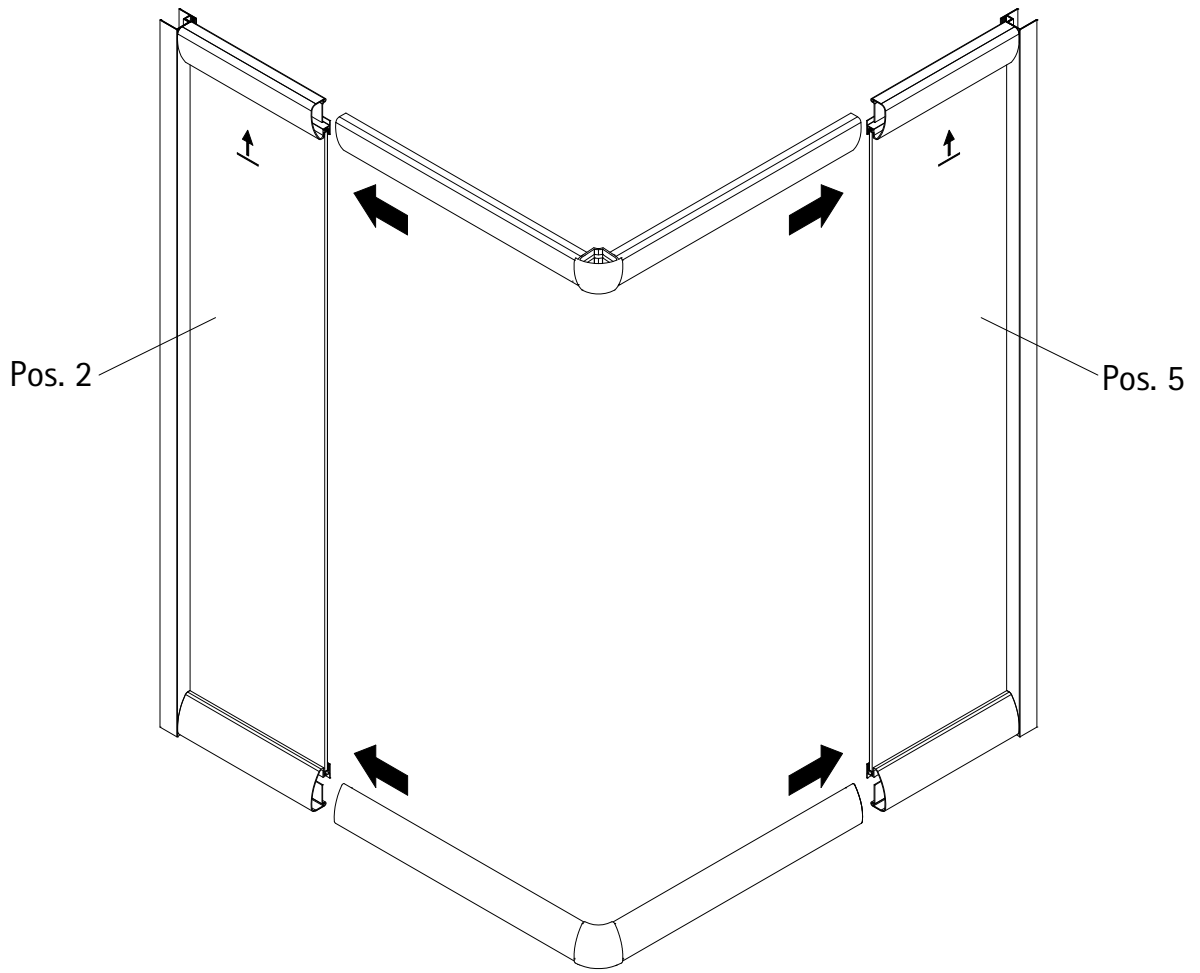


4

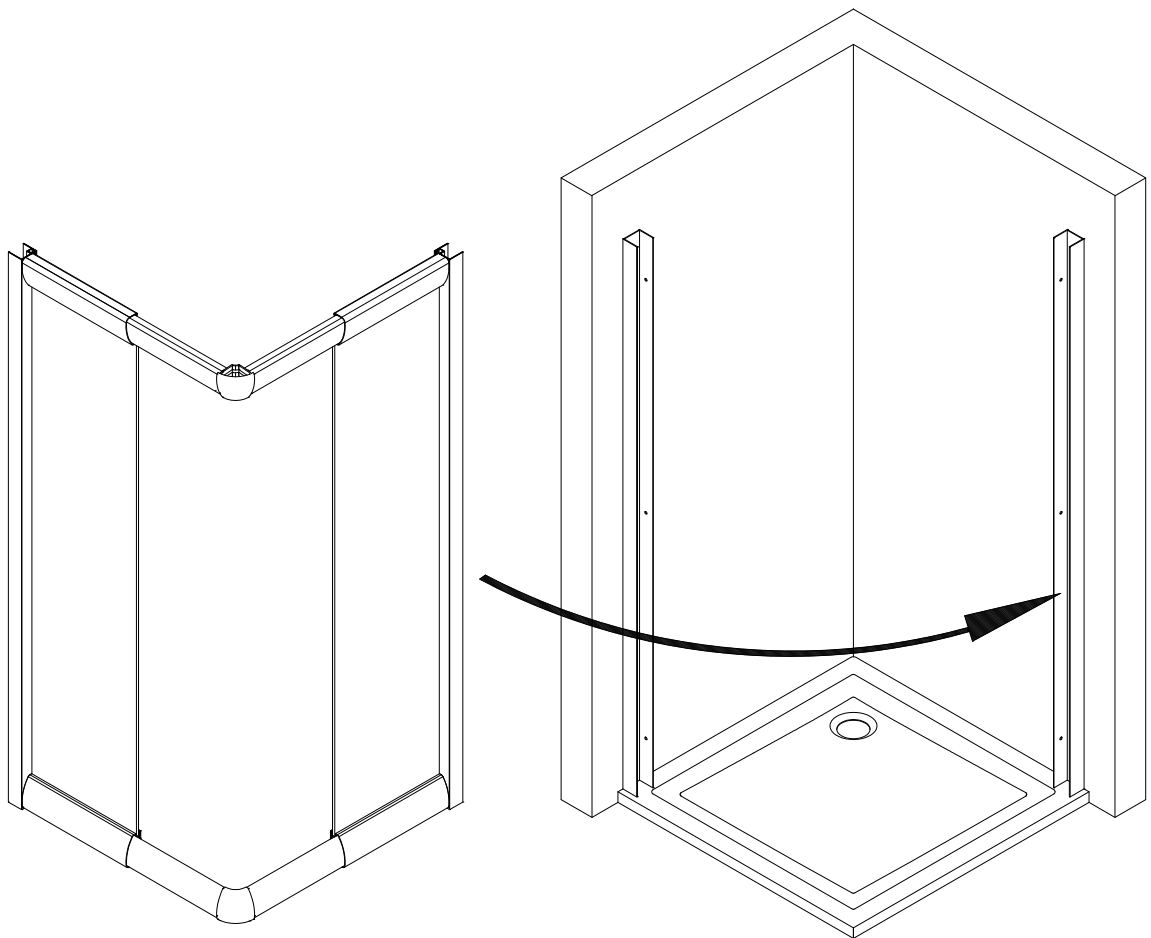




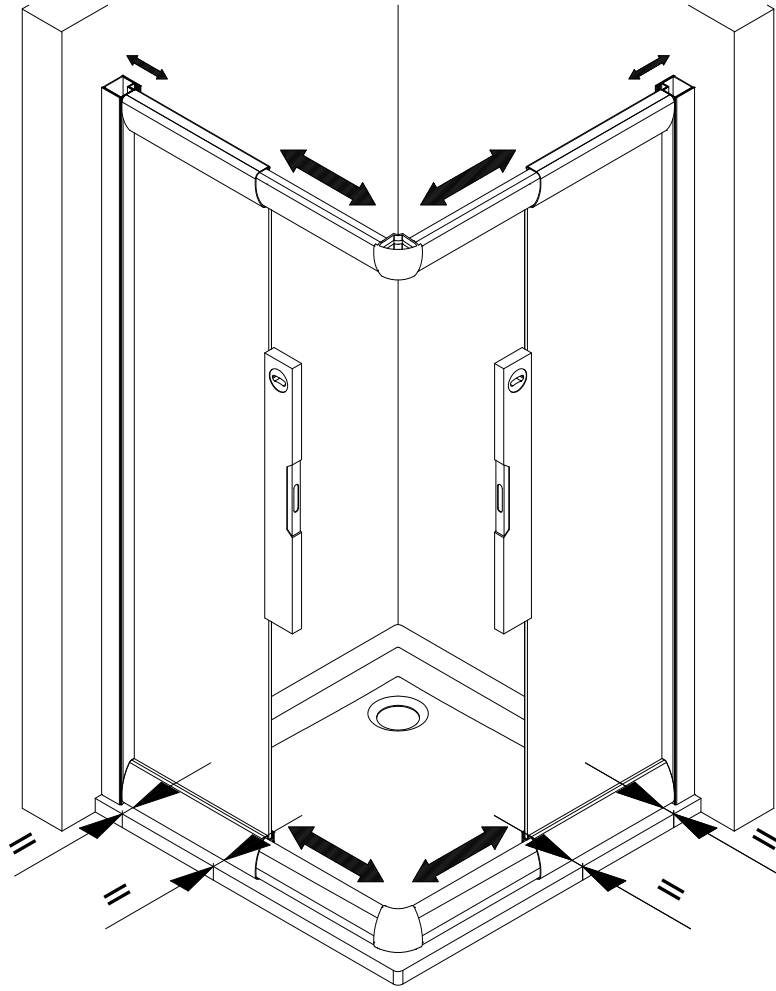
7



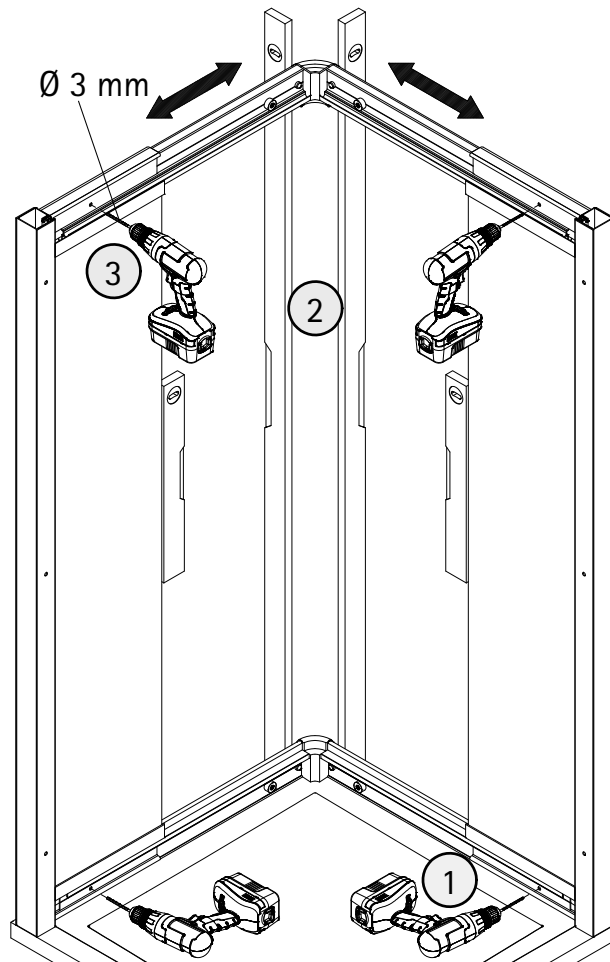
8



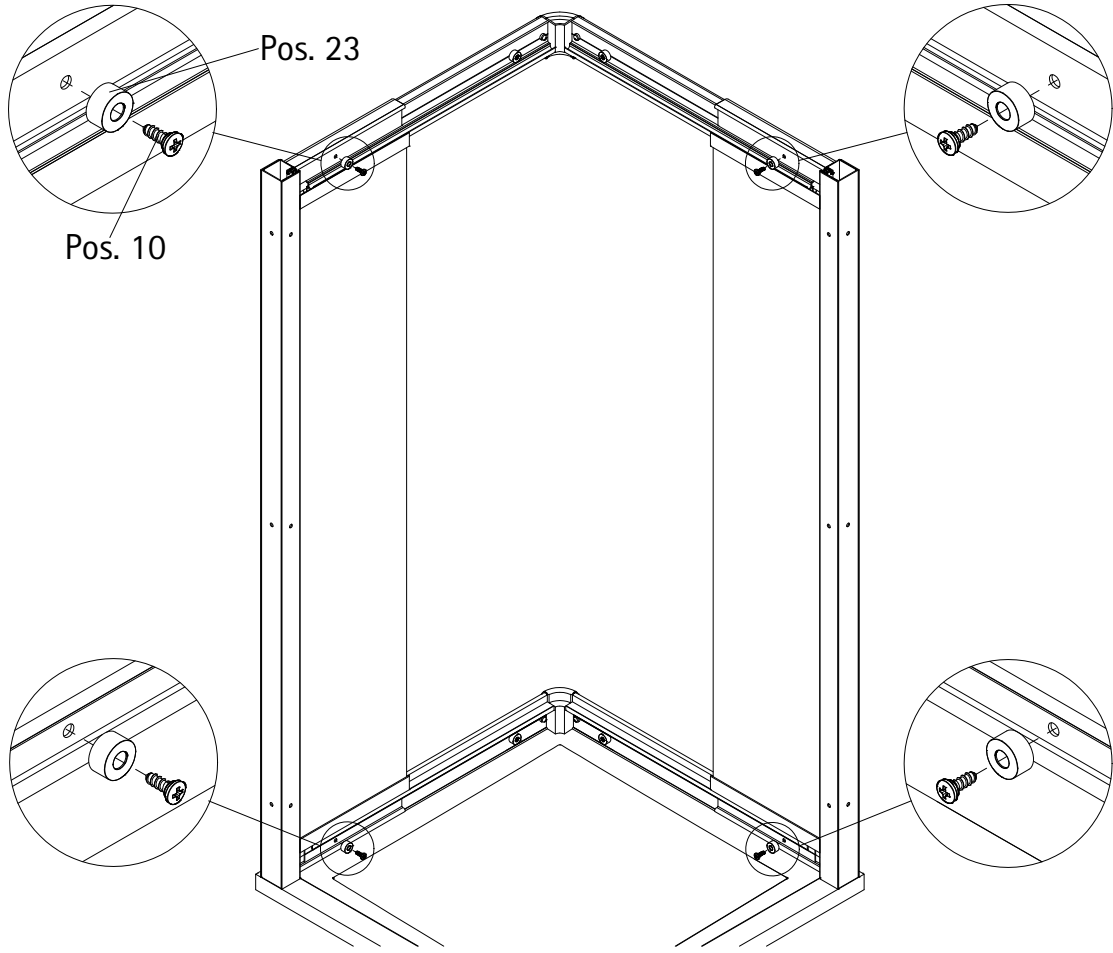
9



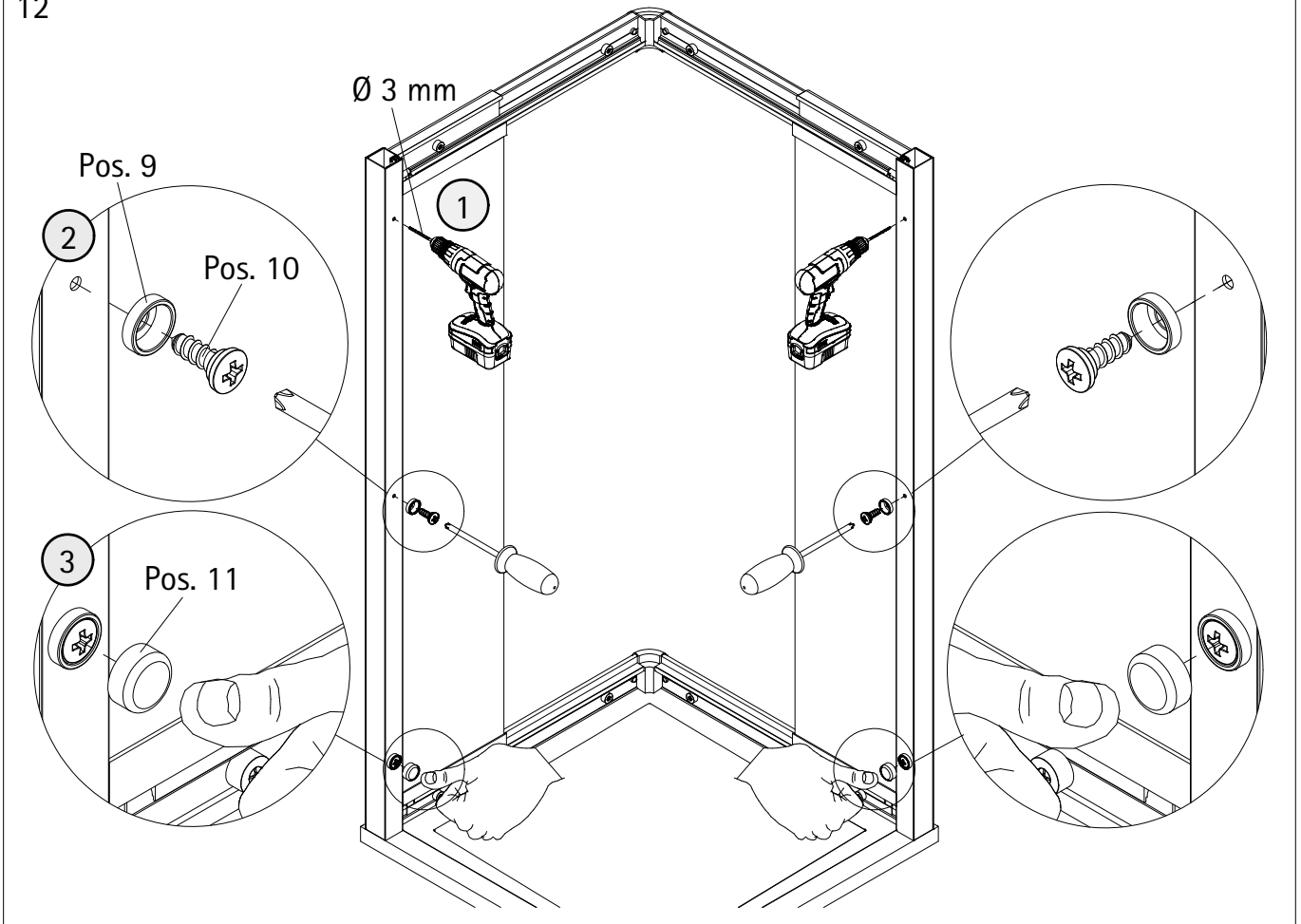
10



11

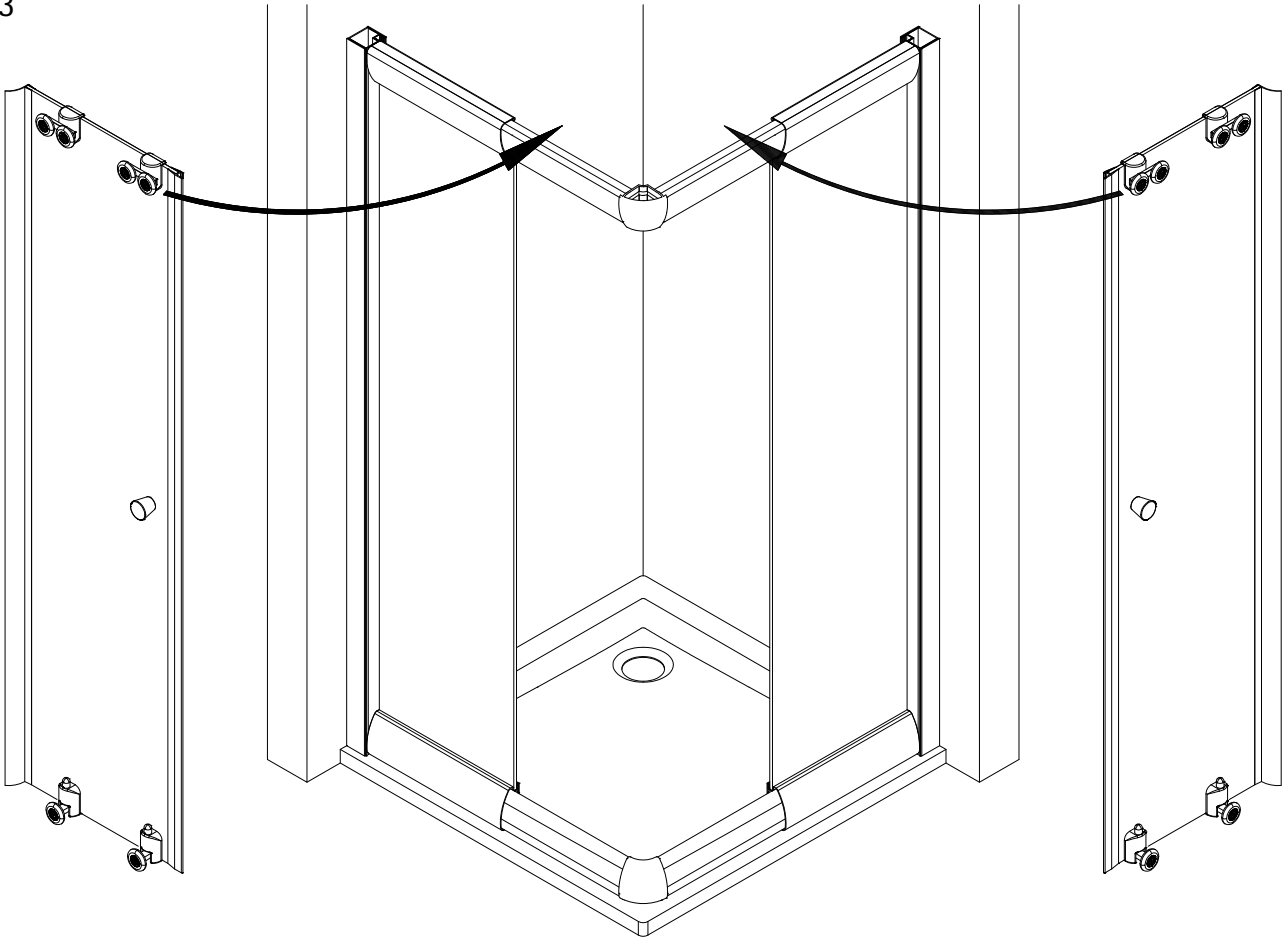


12

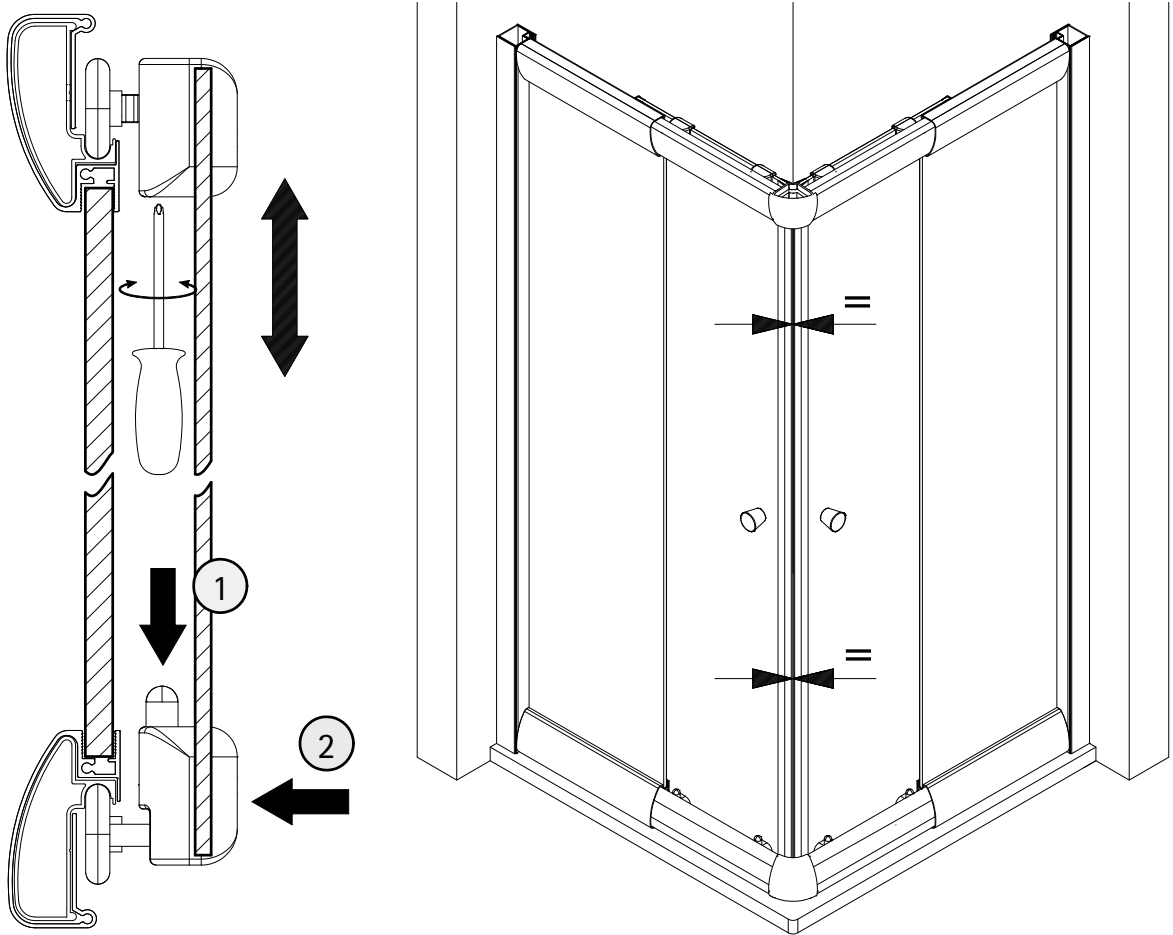


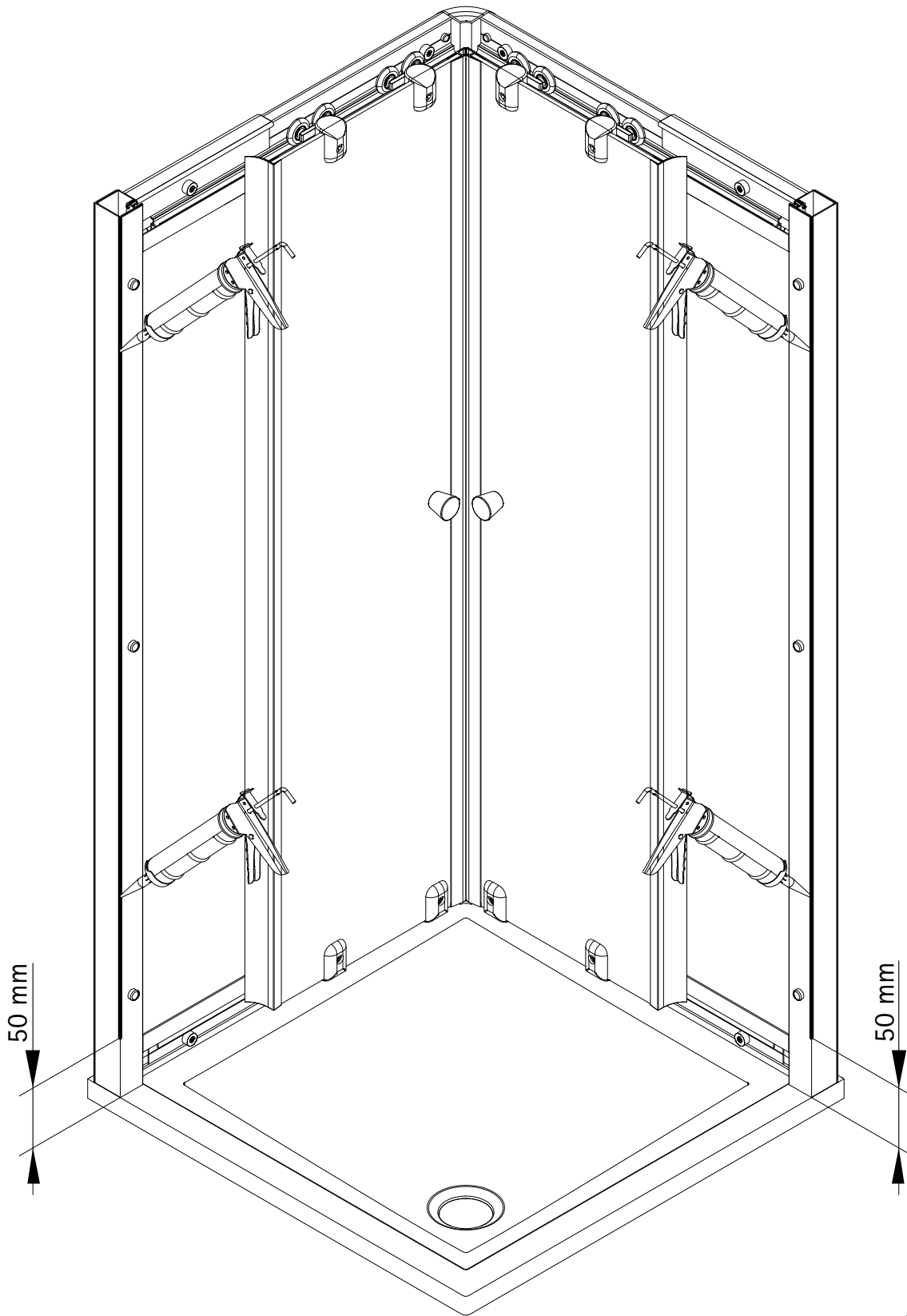


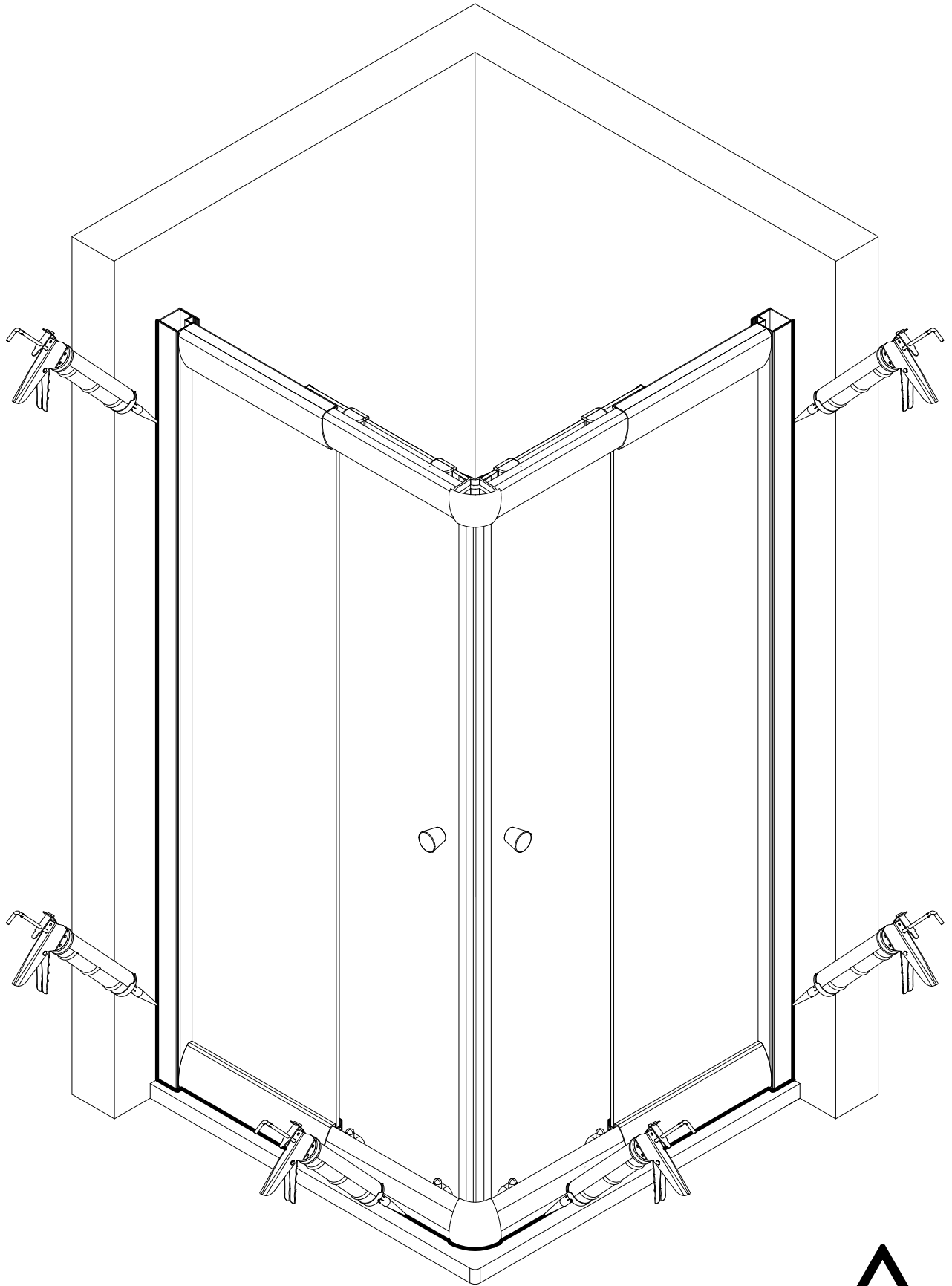
13

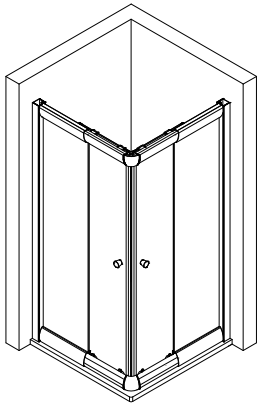


14









1918-3

Kontrollbeleg  
Control Receipt

Prüfnummer/ Inspection number

---



Duschkabinenbau  
Am Lindhövel 1  
59846 Sundern

Deutschland / Germany / Allemagne / Duitsland



Allgemeine technische Probleme:  
Telefon 02935 / 96 53 444



E-Mail:  
[ersatzteile@duschservice.de](mailto:ersatzteile@duschservice.de)