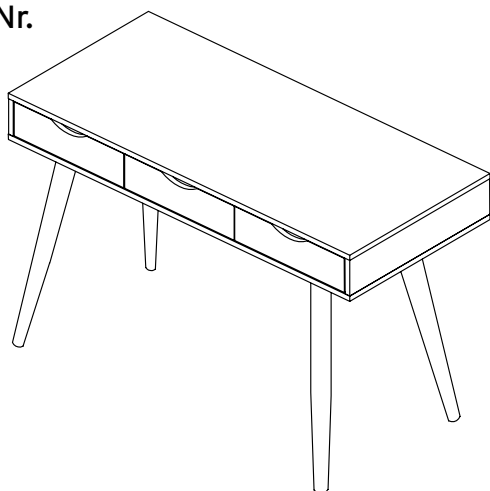


## Service

Actona Art.Nr.  
16335



**de** Für Produktinformationen, Zubehör- und Ersatzteilbestellungen oder Fragen zur Serviceabwicklung wenden Sie sich bitte an unseren Kundenservice. Geben Sie hierfür die Artikelnummer und die Ersatzteil-Bestellnummer an.

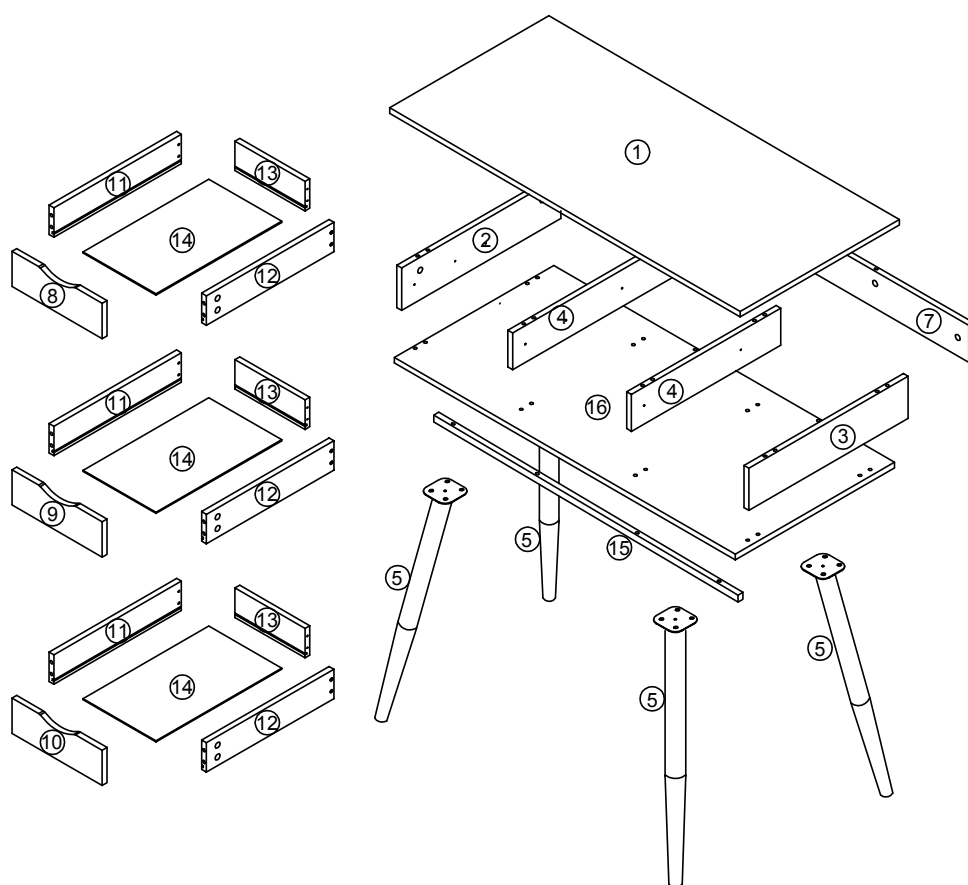
**Kundenservice  
Deutschland**

**☎ 0800 300 01 11**  
(kostenfrei)

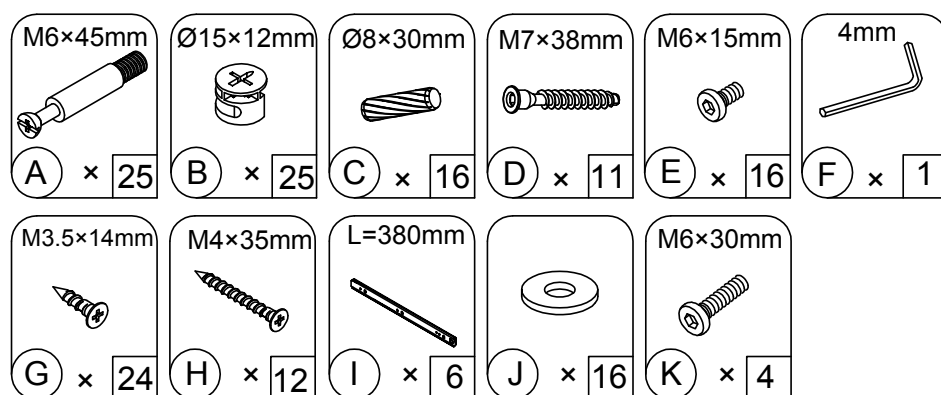
Montag - Sonntag  
(auch an Feiertagen)  
von 7.00 bis 22.00 Uhr  
E-Mail: [service@tchibo.de](mailto:service@tchibo.de)

### Teilleiste

**Die folgenden  
Ersatzteile sind  
bestellbar**



1	5047694
2	5047695
3	5047696
4	5047697
5	5047698
6	5047699
7	5047700
8	5047701
9	5047702
10	5047703
11	5047704
12	5047705
13	5047706
14	5047707
15	5047708
16	5047709



<b>A</b>	5047710
<b>B</b>	5047711
<b>C</b>	5047712
<b>D</b>	5047713
<b>E</b>	5047714
<b>F</b>	5047715
<b>G</b>	5047716
<b>h</b>	5047717
<b>I</b>	5047719
<b>J</b>	5047720
<b>K</b>	5047718