

2,04 m (6,7 ft) x 2,38 m (7,8 ft)

ZEDERNHOLZ-POLYCARBONAT-GEWÄCHSHAUS

Installations- und Gebrauchsanweisungen – YM12842G



HÖHE:
2,36 m / 7' 9"

WICHTIG, ZUR KÜNFTIGEN BEZUGNAHME AUFBEWAHREN: AUFMERKSAM LESEN

20.12.2022

YARDISTRY®

Yardistry – Nordamerika

Gebührenfreie Kundendienst-Rufnummer:

1.888.509.4382

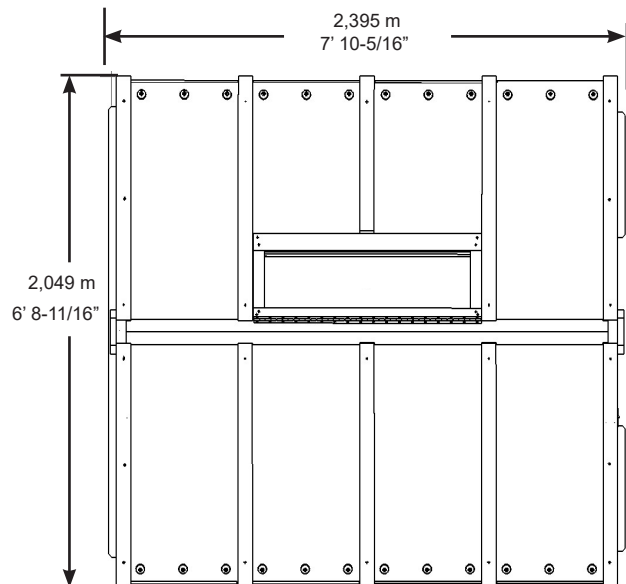
info@yardistrystructures.com

www.yardistrystructures.com

Reguläre Öffnungszeiten: Mo. bis Fr.,
8:30 bis 17:00 Uhr EST (Feiertage ausgenommen)
(Weitere Öffnungszeiten finden Sie auf unserer Website)

Sprachen: Englisch und Französisch

Patente ausstehend



Y40000-842G

Wichtiger Sicherheitshinweis!

Yardistry-Komponenten sind nur für private, dekorative und zierende Zwecke bestimmt.

Das Produkt ist NICHT für Folgendes vorgesehen:

- Als Sicherheitsbarriere, um den unbeaufsichtigten Zugang zu Pools, Whirlpools, Spas oder Teichen zu verhindern.
- Als tragende Stütze für Gebäude, Konstruktionen, schwere Gegenstände oder Schaukeln.
- Den Einsatz in Konstruktionen, die Wind, Regen oder Schnee einfangen, was zu einer zusätzlichen Belastung des Produkts führen würde.

NIEMALS auf das Dach klettern oder darauf laufen.

Dauerhafte Strukturen könnten eine Baugenehmigung erfordern. Als Käufer und/oder Installateur dieses Produktes sollten Sie sich bei Ihren örtlichen Planungs-, Bebauungs- und Bauaufsichtsbehörden über geltende Baunormen und/oder Bebauungsanforderungen informieren.

Holz ist NICHT flammfest, es brennt. Grills, Feuerstellen und Gartenkamine sind eine Brandgefahr, wenn sie zu nah an einer Yardistry-Konstruktion platziert sind. Den Sicherheitsabstand zu brennbaren Materialien entnehmen Sie bitte der Gebrauchsanleitung des Grills, der Feuerstelle oder des Gartenkamins.

Tragen Sie Handschuhe zur Vermeidung von Verletzungen durch mögliche scharfe Kanten individueller Bauteile während der Montage.

Befolgen Sie während der Installation alle mit Ihren Werkzeugen bereitgestellten Sicherheitswarnungen und verwenden Sie eine OSHA-genehmigte Schutzbrille. Bei einigen Konstruktionen sind für die sichere Installation möglicherweise zwei oder mehr Personen erforderlich.

Prüfen Sie vor Aushub- und Fahreinsätzen auf unterirdische Versorgungsleitungen!

Während der Montage ist es wichtig, folgende Anweisungen genau einzuhalten. Schließen Sie die Montage auf einem festen, ebenen Untergrund ab und befolgen Sie die Anweisungen zum Abgleichen, Nivellieren und Verankern der Struktur. Dies reduziert die Lücken an Holzverbindungen während der Montage.

Allgemeine Informationen

Allgemeine Informationen: Holzkomponenten werden aus Zedernholz (C. Lanceolata) hergestellt, das mit werkseitig aufgebrachtener Beize auf Wasserbasis geschützt ist. Astlöcher, kleine Risse und Verwitterung sind normal und beeinträchtigen die Festigkeit des Produktes nicht. Die jährliche Anwendung einer wasserabweisenden Versiegelung oder Beize auf Wasserbasis ist wichtig und trägt dazu bei, Verwitterung und Risse zu reduzieren.

www.yardistrystructures.com

Fragen?

Rufen Sie uns gebührenfrei
an oder schreiben Sie uns:

1 (888) 509-4382

support@yardistrystructures.com

Patentanträge sind eingereicht

Reguläre Öffnungszeiten: Mo. bis Fr.,

8:30 bis 17:00 Uhr EST (Feiertage ausgenommen)

(Weitere Öffnungszeiten finden

Sie auf unserer Website)

Sprachen: Englisch und Französisch

Eingeschränkte Garantie

Yardistry garantiert, dass dieses Produkt für einen Zeitraum von einem (1) Jahr ab dem ursprünglichen Kaufdatum frei von Material- und Verarbeitungsfehlern ist. Darüber hinaus gilt für alle Produkte mit Schnittholz eine Garantie von fünf (5) Jahren gegen Fäulnis und Verfall. Diese Garantie gilt für den ursprünglichen Eigentümer und Registranten und ist nicht übertragbar.

Regelmäßige Wartung ist erforderlich, um die Integrität Ihres Produkts zu gewährleisten, und ist eine Voraussetzung für die Garantie. Diese Garantie deckt keine Inspektionskosten ab.

Diese eingeschränkte Garantie deckt Folgendes nicht ab:

- Arbeitsaufwand für den Ersatz defekter Artikel;
- Neben- oder Folgeschäden;
- Kosmetische Mängel, die die Leistung oder Integrität nicht beeinträchtigen;
- Vandalismus; unsachgemäße Verwendung oder Installation; Naturereignisse, einschließlich, aber nicht beschränkt auf Wind, Sturm, Hagel, Überschwemmungen, übermäßige Wassereinwirkung;
- Leichtes Verwinden, Verziehen, Reißen oder andere natürlich vorkommende Eigenschaften von Holz, die die Leistung oder Integrität nicht beeinträchtigen.

Yardistry-Produkte wurden für Sicherheit und Qualität entwickelt. Alle am Originalprodukt vorgenommenen Änderungen können die strukturelle Integrität des Produkts beschädigen, was zu einem Versagen und möglichen Verletzungen führen kann. Yardistry kann keine Verantwortung für modifizierte Produkte übernehmen.

Darüber hinaus erlöschen Änderungen jeglicher Garantien.

Die Garantie für dieses Produkt gilt NUR FÜR DEN GEBRAUCH IM WOHNBEREICH. Yardistry schließt alle anderen ausdrücklichen oder stillschweigenden Zusicherungen und Gewährleistungen jeglicher Art aus.

Diese Garantie gibt Ihnen bestimmte gesetzliche Rechte. Möglicherweise haben Sie auch andere Rechte, die von Bundesstaat zu Bundesstaat oder Provinz zu Provinz variieren. Diese Garantie schließt alle Folgeschäden aus, einige Staaten/Provinzen erlauben jedoch keine Beschränkung oder den Ausschluss von Folgeschäden, und daher trifft diese Beschränkung möglicherweise nicht auf Sie zu.

Anweisungen für die richtige Wartung

Ihre Yardistry-Struktur ist aus hochwertigen Materialien entworfen und gebaut. Wie alle Outdoor-Produkte wird sie Verwitterungs- und Abnutzungserscheinungen haben. Um den Genuss, die Sicherheit und die Lebensdauer Ihrer Struktur zu maximieren, ist es wichtig, dass Sie sie als Eigentümer ordnungsgemäß warten.

EISENWAREN:

- Metallteile auf Rost prüfen. Falls vorhanden, abschleifen und mit bleifreier Farbe nach 16 CFR 1303 neu lackieren.
- Prüfen und ziehen Sie alle Eisenwaren nach Abschluss der Montage fest; nach dem ersten Monat der Nutzung; und dann jährlich. Ziehen Sie sie nicht zu fest an, da dies Quetschen und Splintern des Holzes verursachen kann.
- Auf scharfe Kanten oder hervorstehende Gewinde prüfen, ggf. Unterlegscheiben hinzufügen.

HOLZTEILE:

- Die jährliche Anwendung eines wasserabweisenden Mittels oder einer Beize (auf Wasserbasis) ist wichtig, um die maximale Lebensdauer und Leistung des Produkts zu erhalten.
- Überprüfen Sie alle Holzteile auf Verschleiß, strukturelle Schäden und Splitter. Schleifen Sie Splitter ab und ersetzen Sie beschädigte Holzteile. Wie bei allen Hölzern sind einige Sprünge und kleine Risse in der Maserung normal.
- An manchen Holzverbindungen kann es zu Lücken kommen.

POLYCARBONAT-PLATTEN:

- Reinigen Sie die Platten mit milder Seife und Wasser und einem weichen Tuch oder Schwamm.
- Prüfen Sie die Silikondichtung rund um jede Platte auf Spalte. Tragen Sie wie erforderlich erneut Silikondichtmittel auf.

ALUMINIUM-FENSTERÖFFNER MIT EINZELNER FEDER:

- Am Ende der warmen Jahreszeit muss der Zylinder aus dem Gewächshaus entfernt und an einem trockenen Ort aufbewahrt werden.
- Schmieren Sie den Zylinder jedes Mal vor erneuter Installation.

Montageanweisungen

Benötigte Werkzeuge:

- | | | |
|-----------------------------------|-------------------------|--------------------|
| • Maßband | • Schutzhelm | • Trittleiter, 6' |
| • Wasserwaage | • Schutzbrille | • Winkelmaß |
| • Standard- oder Akkubohrmaschine | • Erwachsener Helfer | • Kartuschenpresse |
| • Tischlerhammer | • Sicherheitshandschuhe | |

Symbole:

In dieser Anleitung finden Sie in der oberen rechten Ecke der Seite Symbole.



- Auf Hilfe zurückgreifen; wenn dies angezeigt wird, werden zum sicheren Abschließen dieses Schrittes 2, 3 oder 4 Personen benötigt. Lassen Sie sich zur Vermeidung von Verletzungen oder Schäden von anderen Personen helfen.



- Verwenden Sie ein Maßband, um die richtige Position sicherzustellen.



- Bohren Sie ein Führungsloch vor, bevor Sie die Schraube oder Zugschraube befestigen, um ein Spalten des Holzes zu verhindern.

Wenn Sie Ihre Yardistry-Konstruktion entsorgen: Demontieren und entsorgen Sie Ihr Produkt so, dass es keine unangemessenen Gefahren zum Zeitpunkt der Entsorgung birgt. Achten Sie darauf, die örtlichen Entsorgungsvorgaben einzuhalten.

Montagetipps

Nachfolgend finden Sie einige hilfreiche Tipps für eine reibungslose und effiziente Montage.

VORMONTAGE:

- Arbeiten Sie auf einem erhöhten, soliden und flachen Untergrund, wie einem Tisch oder Sägebock.
- Halten Sie alle Anschlüsse bündig, wie in den Anweisungen gezeigt.
- Halten Sie beim Zusammenbau die Teile beim Verbinden flach, gerade und eng anliegend.

POLYCARBONAT-TEILE:

- Material kann scharfe Kanten haben, tragen Sie Sicherheitshandschuhe.
- Entfernen Sie direkt vor Installation der Teile sämtliche Kunststoffabdeckungen an beiden Seiten der Polycarbonat-Platten.
- Legen Sie die Polycarbonat-Platten vor und nach der Montage auf eine nicht scheuernde Oberfläche, da sie sich leicht verbiegen, verbeulen und zerkratzen können.
- Wenn Sie außerhalb des Produktes stehen, muss sich die Rille in der Polycarbonat-Platte auf der rechten unteren Seite befinden.
- Entfernen Sie die Schutzfolie unmittelbar vor Installation der Platten.

KLEBEBAND:

- Verwenden Sie kein Ersatz-Klebeband.
- Klebeband sollte bei Temperaturen über 10 °C (50 °F) angebracht werden.

ALUMINIUM-FENSTERÖFFNER MIT EINZELNER FEDER:

- Platzieren Sie den schwarzen Zylinder vor der Installation etwa 5 bis 7 Minuten oder bis zum vollständigen Einziehen der Zylinderstange im Kühlschrank.
- Eine automatische Belüftung tritt bei Temperaturen über 50 °C (122 °F) nicht auf.
- Der Aluminium-Türöffner mit einzelner Feder ist darauf ausgelegt, sich bei Temperaturänderungen automatisch zu öffnen und zu schließen. Er darf nicht manuell geöffnet oder geschlossen werden. Andernfalls könnte die Komponente beschädigt werden.

FÜHRUNGSABSTANDHALTER:

- Zur Vereinfachung der Ausrichtung der Rillen in Holzteilen im Lieferumfang enthalten, damit die Polycarbonat-Platten richtig installiert werden können.

VORBEREITUNG AUF WINTER UND STARKEN WIND:

- Angesammelter Schnee muss vom Dach entfernt werden.

Anwendungstipps für Dichtmittel, Warnungen und Erste-Hilfe-Informationen

DICHTMITTEL:

- Alle Oberflächen müssen vor dem Auftragen sauber, trocken, staub- und fettfrei sein, mit Temperaturen über 5 °C (41 °F), nicht wärmer als 35 °C (95 °F).
- Schneiden Sie die Spitze der Dichtmitteltube ab, bringen Sie die mitgelieferte Düse an und verwenden Sie eine Kartuschenpresse zum Auftragen eines kleinen Wulsts. Beachten Sie die nachstehenden Bilder.
- Tragen Sie Dichtmittel in kleinem Wulst auf und glätten Sie es nach Bedarf.
- Um das Dichtmittel in die Fuge einzuarbeiten, verwenden Sie einen behandschuhten Finger, einen Spachtel oder ähnliches. Dichtungsmittel glätten, um eine kontinuierliche wasserdichte Abdichtung zu schaffen.
- Überschüssiges Dichtmittel mit einem Tuch oder Papiertuch reinigen, bevor sich eine Haut bildet.
- Eine anfängliche Bindung härtet in etwa 20 Minuten aus und ist in 24 Stunden vollständig ausgehärtet.

WARNUNG:

- VERURSACHT SCHWERE AUGEN- UND HAUTREIZUNGEN. Tragen Sie immer eine Schutzbrille und Gummihandschuhe, wenn Sie das Produkt verwenden.
- AUSSERHALB DER REICHWEITE VON KINDERN AUFBEWAHREN.
- Längerer oder wiederholter Kontakt KANN ORGANSCHÄDEN VERURSACHEN. Sorgen Sie für ausreichende Belüftung.

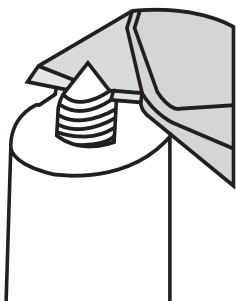
ERSTE HILFE:

- Bei Verschlucken KEIN ERBRECHEN HERBEIFÜHREN. Suchen Sie sofort einen Arzt auf.
- Augenkontakt: Augen sofort mindestens 15 Minuten lang mit Wasser spülen. Eventuell vorhandene Kontaktlinsen entfernen.
- Hautkontakt; gründlich mit Wasser und Seife waschen. Wenn die Augen-/Hautreizung anhält oder Atemwegssymptome auftreten oder sich entwickeln, einen Arzt aufsuchen.

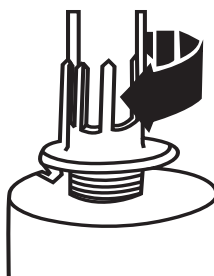
Die Verwendung dieses Produkts kann Sie Chemikalien aussetzen, einschließlich Methanol, von dem bekannt ist, dass es Geburtsfehler und andere reproduktive Schäden verursacht. Weitere Informationen finden Sie unter www.P65Warnings.ca.gov.

Inhalt und Behälter gemäß den örtlichen Vorschriften entsorgen.

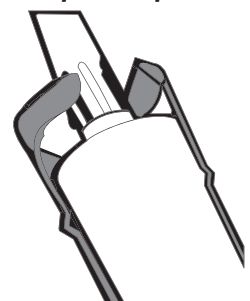
*Schritt 1: Spitze der
Tube abschneiden*



*Schritt 2:
Düse anbringen*



*Schritt 3: Tube in
Kartuschenpresse platzieren*



Vorbereitung der Baufläche

Hinweis: Es ist äußerst wichtig, dass Sie mit einem quadratischen, soliden und ebenen Fundament beginnen, um Ihr Gewächshaus zu befestigen.

Die Eisenwaren zur dauerhaften Befestigung der Struktur muss separat in Ihrem örtlichen Baumarkt erworben werden.

Bitte überprüfen Sie die vorgesehene Baufläche vor jeglichen Vorbereitungen auf mögliche unterirdische Versorgungsleitungen wie Gas-, Telefon-, Kabel- oder Bewässerungsleitungen.

Wählen Sie einen ebenen Standort mit guter Entwässerung und viel Sonnenlicht. Achten Sie darauf, sich für wesentliche Reinigung und Wartung ungehindert bewegen zu können.

Entfernen Sie Grasnarbe, Gras, Unkraut usw. von der Fläche. Beginnen Sie mit einem verdichteten, ebenen Erdboden.

Die empfohlene Fläche für die Standortvorbereitung beträgt bei dieser Konstruktion 92" L x 75-1/2" B (2,337 mm L x 1,918 m B)

Beziehen Sie sich auf Ihre örtlichen Bau- und Stadtvorschriften, Verordnungen, Nachbarschaftsvereinbarungen oder Höhenbeschränkungen in Bezug auf diese Art von Struktur, um eine Anleitung zu akzeptablen Installationsanforderungen zu erhalten.

Im Folgenden finden Sie einige Beispiele für die Vorbereitung der Baufläche.

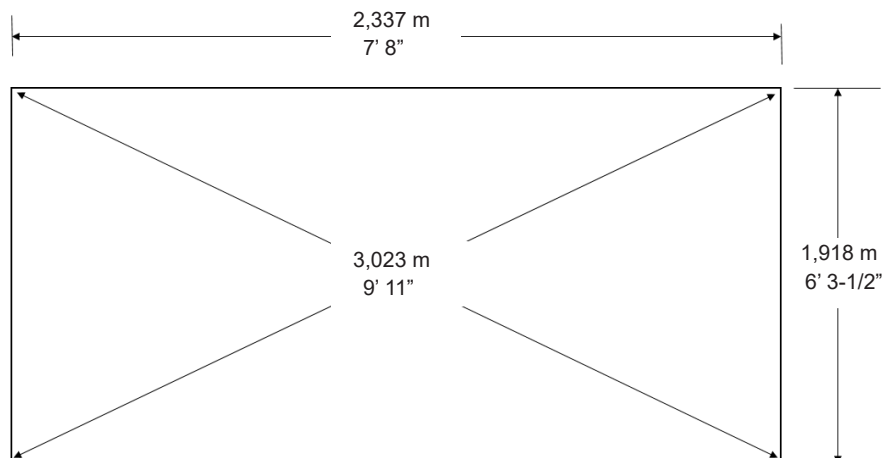
Wenn Sie ein weiches, natürliches Fundament nutzen, wird Folgendes benötigt:

- Sand
- Unkrautvlies
- 4 x 4 behandeltes Holz für den Untergrund der Konstruktion
- Eisenwaren zur Verbindung des Holzes
- Eisenwaren zur Befestigung der Konstruktion am Holzuntergrund
- Kies
- Set zum Festbinden

Wenn Sie ein Betonfundament nutzen, wird Folgendes benötigt:

- Eisenwaren zur Befestigung der Konstruktion am Betonfundament

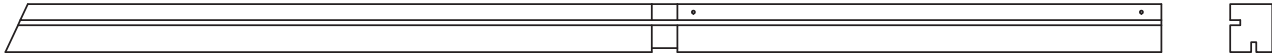
Verwenden Sie folgende Abmessungen für das Betonfundament.



Teileidentifikation

(Abmessungen sind Näherungswerte und werden zur Unterstützung der Identifizierung von Teilen bei der Montage angezeigt. Die tatsächlichen Abmessungen können kleiner oder größer ausfallen.)

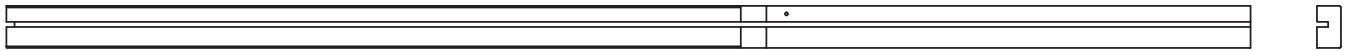
2 Stk. (1108) - linker Pfosten, FSC, 66,7 x 76,2 x 1835,2 mm (72-1/4") Y50229-1108



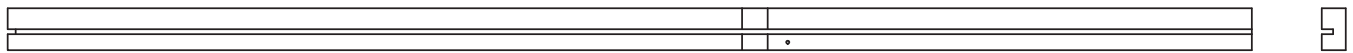
2 Stk. (1109) - rechter Pfosten, FSC, 66,7 x 76,2 x 1835,2 mm (72-1/4") Y50229-1109



1 Stk. (1111) - linker Türpfosten, FSC, 38,1 x 66,7 x 1974,9 mm (77-3/4") Y50229-1111



1 Stk. (1112) - rechter Türpfosten, FSC, 38,1 x 66,7 x 1974,9 mm (77-3/4") Y50229-1112



1 Stk. (1119) - vorderer Sockel, FSC, 38,1 x 66,7 x 1905 mm (75") Y50229-1119



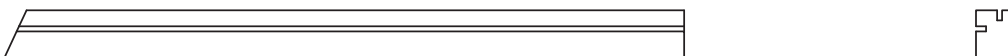
1 Stk. (1143) - vorderer Giebelbalken, FSC, 66,7 x 76,2 x 1192,2 mm (46-15/16") Y50229-1143



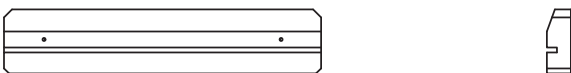
2 Stk. (1116) - linker Dachsparren, FSC, 66,7 x 76,2 x 1079,5 mm (42-1/2") Y50229-1116



2 Stk. (1115) - rechter Dachsparren, FSC, 66,7 x 76,2 x 1079,5 mm (42-1/2") Y50229-1115



2 Stk. (1105) - Vorderwandsims, FSC, 38,1 x 101,6 x 503,4 mm (19-13/16") Y50229-1105



2 Stk. (1184) - Spitzen-Distanzstück, FSC, 73 x 152,4 x 177,8 mm (7") Y70229-1184



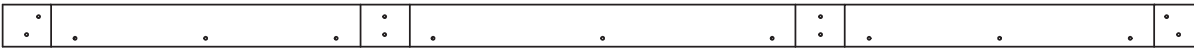
Teileidentifikation

(Abmessungen sind Näherungswerte und werden zur Unterstützung der Identifizierung von Teilen bei der Montage angezeigt. Die tatsächlichen Abmessungen können kleiner oder größer ausfallen.)

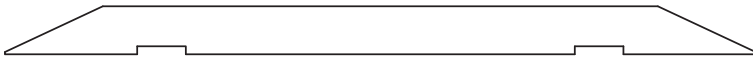
2 Stk. (1113) - hinterer Pfosten, FSC, 76,2 x 66,7 x 1974,9 mm (77-3/4") Y50229-1113



1 Stk. (1120) - hinterer Sockel, FSC, 38,1 x 66,7 x 1905 mm (75") Y50229-1120



1 Stk. (1117) - hinterer Giebelbalken, FSC, 66,7 x 76,2 x 1192,2 mm (46-15/16") Y50229-1117



1 Stk. (1106) - Rückwandsims, FSC, 38,1 x 101,6 x 1803,4 mm (71") Y50229-1106



2 Stk. (1122) - Pfosten außen, FSC, 25,4 x 101,6 x 177,8 mm (7") Y50229-1122



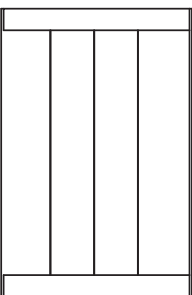
2 Stk. (1121) - Pfosten innen, FSC, 34,9 x 101,6 x 177,8 mm (7") Y50229-1121



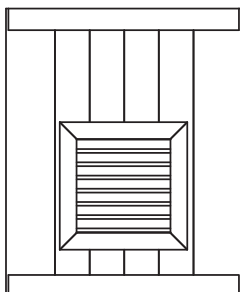
4 Stk. (1136) - Leiste der Belüftungsöffnung innen, FSC, 38,1 x 38,1 x 324,8 mm (12-3/4") Y50229-1136



4 Stk. (1147) - vordere/hintere Platte, FSC, 41,3 x 504,8 x 762 mm (30") Y70229-1147



1 Stk. (1155) - Belüftungswandplatte, FSC, 57,2 x 622,7 x 762 mm (30") Y70229-1155



Teileidentifikation (Abmessungen sind Näherungswerte und werden zur Unterstützung der Identifizierung von Teilen bei der Montage angezeigt. Die tatsächlichen Abmessungen können kleiner oder größer ausfallen.)

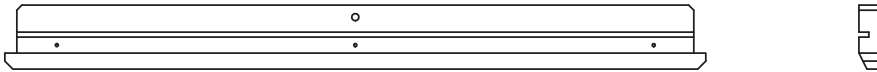
2 Stk. (1110) - mittlerer Pfosten, FSC, 66,7 x 76,2 x 1835,2 mm (72-1/4") Y50229-1110



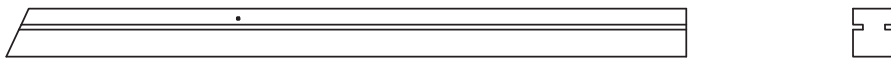
2 Stk. (1118) - seitlicher Sockel, FSC, 38,1 x 76,2 x 2190,8 mm (86-1/4") Y50229-1118



4 Stk. (1107) - Seitenwandsims, FSC, 38,1 x 101,6 x 1112,8 mm (43-13/16") Y50229-1107



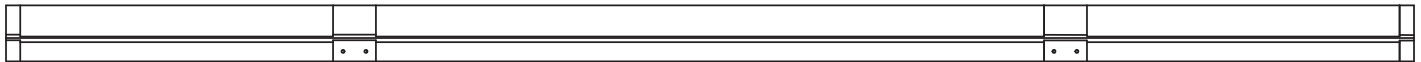
5 Stk. (1114) - mittlerer Dachsparren, FSC, 66,7 x 76,2 x 1079,5 mm (42-1/2") Y50229-1114



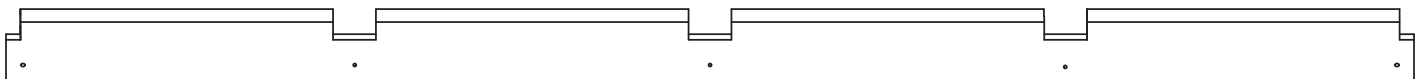
1 Stk. (1123) - Dachspitze, FSC, 50,8 x 88,9 x 2235,2 mm (88") Y70229-1123



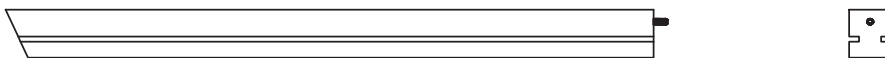
1 Stk. (1124) - Belüftungsdachspitze, FSC, 50,8 x 88,9 x 2235,2 mm (88") Y70229-1124



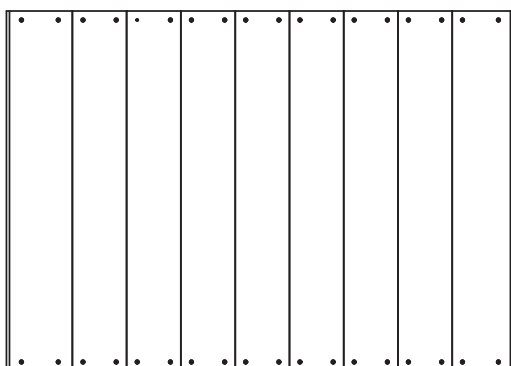
2 Stk. (1125) - Seitenwand-Oberteil, FSC, 44,5 x 114,3 x 2235,2 mm (88") Y70229-1125



4 Stk. (1144) - kurze Pfostenkonstruktion, FSC, 66,7 x 76,2 x 1047,8 mm (41-1/4") Y70229-1144



4 Stk. (1152) - Seitenwandplatte, FSC, 41,3 x 1073,2 x 762 mm (30") Y70229-1152



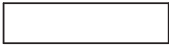
Teileidentifikation

(Abmessungen sind Näherungswerte und werden zur Unterstützung der Identifizierung von Teilen bei der Montage angezeigt. Die tatsächlichen Abmessungen können kleiner oder größer ausfallen.)

1 Stk. (1187) - Belüftungsdachplattenblock, 15,9 x 34,9 x 1003,3 mm (39-1/2") Y50229-1187

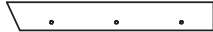


2 Stk. (1188) - Führungsabstandhalter, FSC, 7 x 63,5 x 262 mm (10-5/16") Y50000-1188

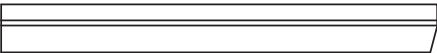


Dieses Teil dient der Unterstützung bei der Montage

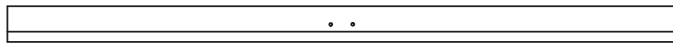
2 Stk. (1126) - Belüftungsblock innen, FSC, 25,4 x 44,5 x 328 mm (12-15/16") Y50229-1126



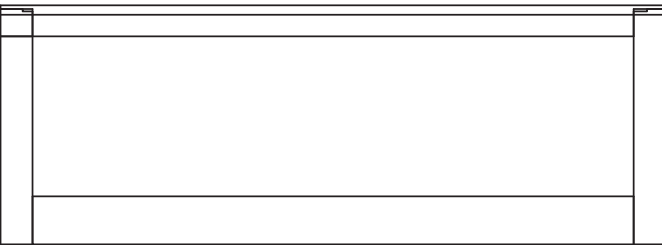
1 Stk. (1127) - Belüftungsdachsparren, FSC, 66,7 x 76,2 x 692,2 mm (27-1/4") Y50229-1127



1 Stk. (1128) - unterer Belüftungsblock, FSC, 38,1 x 44,5 x 1061,6 mm (41-3/4") Y50229-1128



1 Stk. (1170) - Belüftungsdachplatte, FSC, 31,8 x 379,4 x 1055,7 mm (41-9/16") Y70229-1170



5 Stk. (1134) - Ablagenwinkel, FSC, 34,9 x 44,5 x 536,6 mm (21-1/8") Y50229-1134



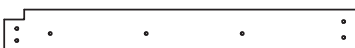
8 Stk. (1131) - Ablagenoberteil, FSC, 15,9 x 88,9 x 1751 mm (68-15/16") Y50229-1131



2 Stk. (1132) - Ablagenvorderseite, FSC, 25,4 x 76,2 x 1752,6 mm (69") Y50229-1132



1 Stk. (1133) - Ablagenseite, FSC, 28,6 x 63,5 x 558,8 mm (22") Y50229-1133



6 Stk. (1135) - Ablagenquerbalken, FSC, 34,9 x 44,5 x 381 mm (15") Y50229-1135



2 Stk. (1137) - langer Ablagenquerbalken, FSC, 34,9 x 44,5 x 406,4 mm (16") Y50229-1137



Teileidentifikation

(Abmessungen sind Näherungswerte und werden zur Unterstützung der Identifizierung von Teilen bei der Montage angezeigt. Die tatsächlichen Abmessungen können kleiner oder größer ausfallen.)

8 Stk. (1138) - Holzwinkel FSC, 34,9 x 139,7 x 203,2 mm (8") Y50229-1138



2 Stk. (1139) - kurze obere Ablage, FSC, 15,9 x 101,6 x 1822,5 mm (71-3/4") Y50229-1139



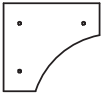
2 Stk. (1140) - lange obere Ablage, FSC, 15,9 x 101,6 x 1993,2 mm (78-1/2") Y50229-1140



1 Stk. (1141) - Ablagenblock, FSC, 34,9 x 101,6 x 203,2 mm (8") Y50229-1141



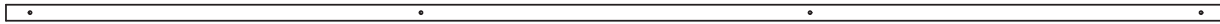
1 Stk. (1142) - Schließerblock, FSC, 34,9 x 139,7 x 152,4 mm (6") Y50229-1142



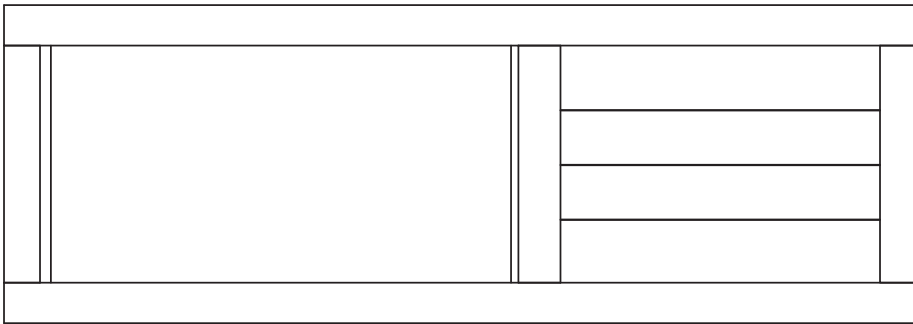
1 Stk. (1129) - oberer Türblock, FSC, 19,1 x 25,4 x 690 mm (27-3/16") Y50229-1129



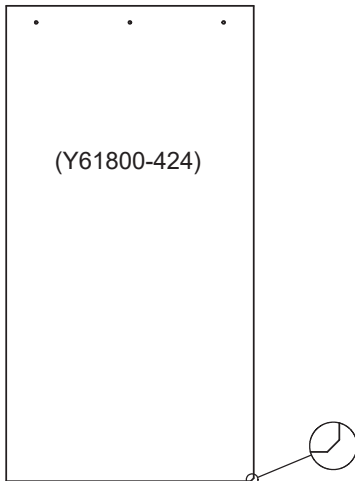
2 Stk. (1130) - Türblock, FSC, 19,1 x 25,4 x 1935,2 mm (76-3/16") Y50229-1130



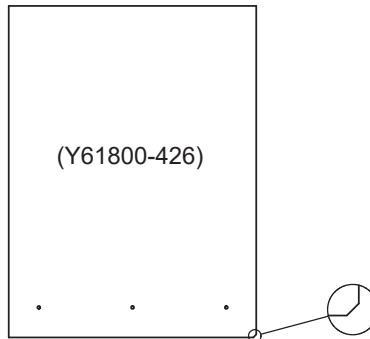
1 Stk. (1175) - Türplatte, FSC, 38,1 x 673,1 x 1943,1 mm (76-1/2") Y70229-1175



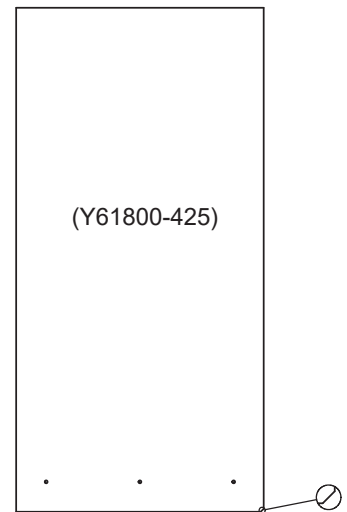
1 Stk. (8er-Packung) seitliche Wandplatte (Y70800-424)



1 Stk. (2er-Packung) kleine Dachplatte (Y70800-426)



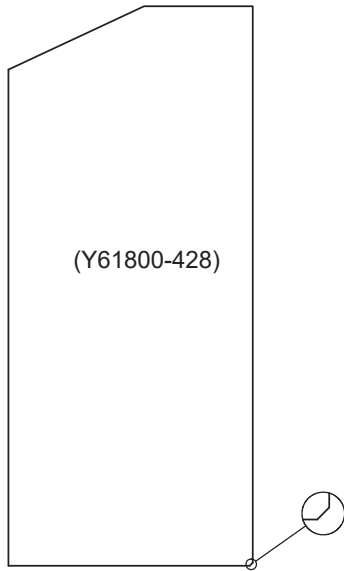
1 Stk. (6er-Packung) Dachplatte (Y70800-425)



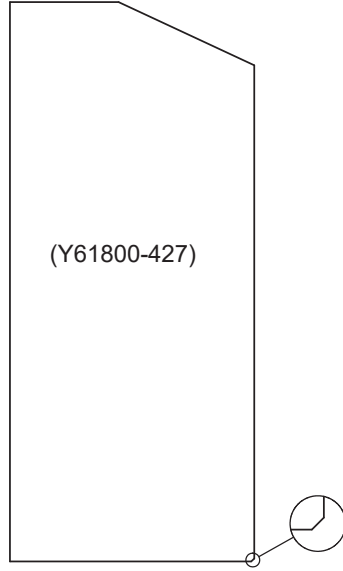
Teileidentifikation

(Abmessungen sind Näherungswerte und werden zur Unterstützung der Identifizierung von Teilen bei der Montage angezeigt. Die tatsächlichen Abmessungen können kleiner oder größer ausfallen.)

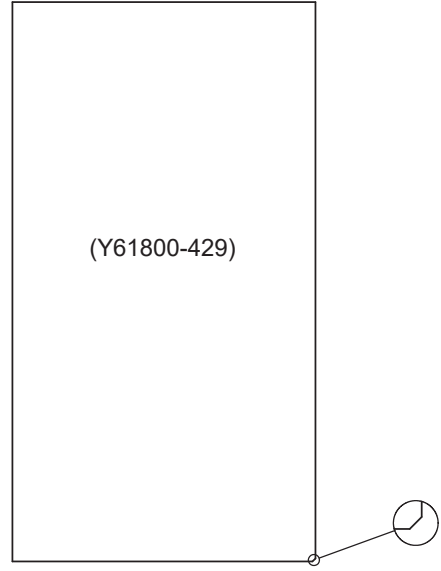
1 Stk. (2er-Packung) linke vordere/
hintere Seitenplatte
(Y70800-428)



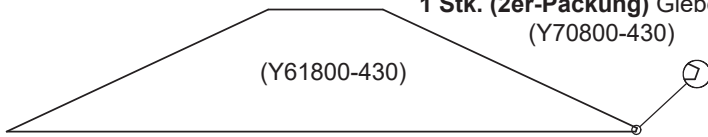
1 Stk. (2er-Packung) rechte vordere/
hintere Seitenplatte
(Y70800-427)



1 Stk. hintere mittlere Platte
(Y61800-429)



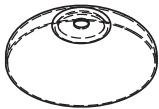
1 Stk. (2er-Packung) Giebelplatte
(Y70800-430)



1 Stk. (2er-Packung)
Staubschutz-Kleband-Set
1 - Anwendung oben 2 - Anwendung unten
(Y70812-437)



1 Stk. (48er-Packung)
EPDM-Unterlegscheibe
(Y70812-444)



1 Stk. (16er-Packung) PC-U-Kanal
(Y70800-436)

3 Stk. Silikon transparent - 300-ml-Tube
(Y90100-002)

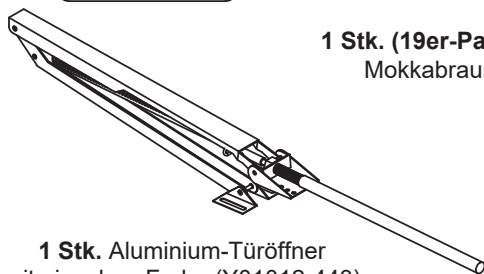


1 Stk. Durchgängiges Scharnier - Schwarz
(Y00418-442)

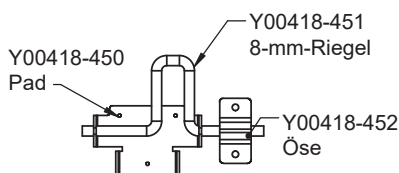
1 Stk.
Gartenlaubenidentifikationsschild
(Y70800-104)



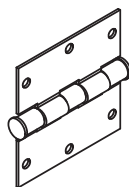
1 Stk. (19er-Packung) Eckwinkel -
Mokkabraun (Y70829-435)



1 Stk. Aluminium-Türöffner
mit einzelner Feder (Y01012-443)

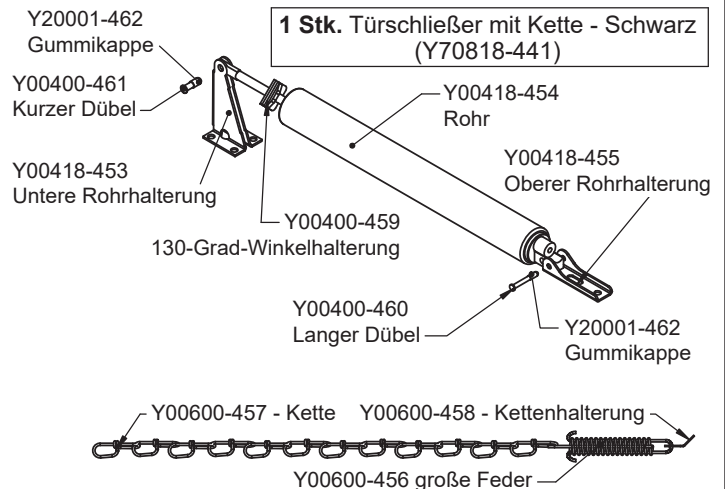


1 Stk. Schubriegel - Schwarz
(Y70818-440)



1 Stk. 3" quadratisches
Scharnier - Schwarz
3er-Packung (Y70818-439)

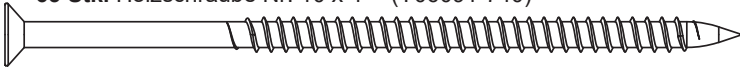
1 Stk. Türschließer mit Kette - Schwarz
(Y70818-441)



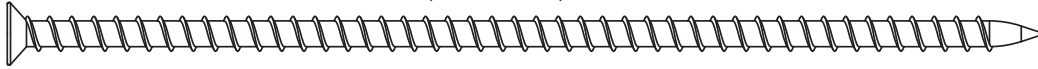
Eisenwaren-Identifikation

(Abmessungen sind Näherungswerte und werden zur Unterstützung der Identifizierung von Teilen bei der Montage angezeigt. Die tatsächlichen Abmessungen können kleiner oder größer ausfallen.)

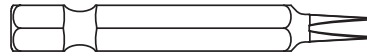
65 Stk. Holzschraube Nr. 10 x 4" - (Y06091-740)



10 Stk. Holzschraube Nr. 10 x 5-5/8" - (Y06091-758)



18 Stk. Holzschraube Nr. 7 x 3/4" (Y06018-003)



1 Stk. Nr. 2 x 2" Robertson-Schraubendreher (Y00400-005)

88 Stk. Holzschraube Nr. 8 x 1-1/4" (Y06091-511)



22 Stk. Holzschraube Nr. 8 x 2" - (Y06091-520)



43 Stk. Holzschraube Nr. 8 x 2 1/2" - (Y06091-522)



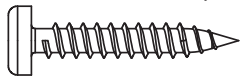
91 Stk. Holzschraube Nr. 8 x 3" - (Y06091-530)



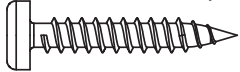
1 Stk. - 1/8" Bohrer (Y00400-002)



59 Stk. Flachkopfschraube Nr. 10 x 1-1/4" - Schwarz (Y06418-711)



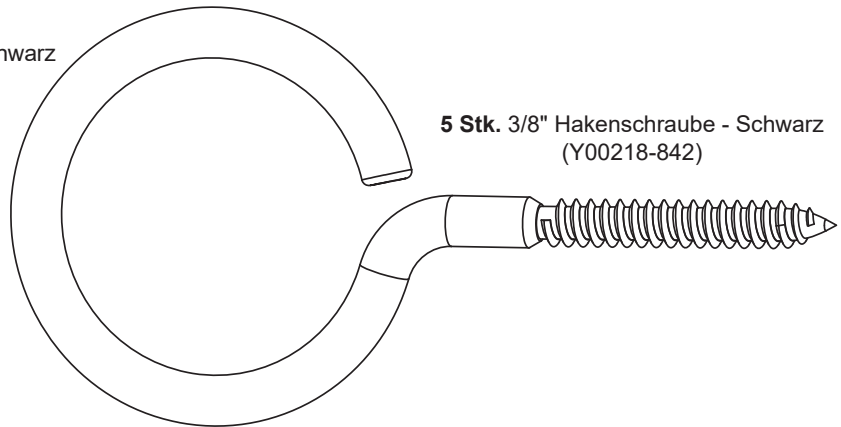
47 Stk. Flachkopfschraube Nr. 10 x 1-1/4" (Y06491-711)



34 Stk. Flachkopfschraube Nr. 8 x 1/2" (Y06418-502)



5 Stk. 3/8" Hakenschraube - Schwarz (Y00218-842)



Schritt 1: Bestandteile – Lesen Sie dies, bevor Sie mit der Montage beginnen



- A.** Nehmen Sie sich etwas Zeit, alle Ihre Eisenwaren, Hölzer und Zubehörteile zu inventarisieren, indem Sie auf die Teileidentifizierungsblätter verweisen. Dies wird Ihnen bei Ihrer Montage helfen.
- Jeder Schritt gibt an, welche Bolzen und/oder Schrauben Sie für die Montage benötigen, sowie alle Unterlegscheiben, Sicherungsscheiben, T-Muttern oder Kontermuttern.
- B.** Sollten Teile fehlen oder beschädigt sein oder Sie Hilfe beim Zusammenbau benötigen, wenden Sie sich bitte direkt an die Verbraucherabteilung. Rufen Sie uns an, bevor Sie zum Geschäft zurückkehren.

1-888-509-4382

support@yardistrystructures.com

- C.** Lesen Sie die Montageanleitung vollständig durch und achten Sie besonders auf ANSI-Warnhinweise; Hinweise; und Sicherheits-/Wartungsinformationen auf den Seiten 1 - 4.
- Befolgen Sie die Anweisungen der Reihe nach.
 - Diese Struktur ist so konzipiert, dass sie idealerweise von vier Personen zusammengebaut und installiert werden kann. Versuchen Sie NICHT, sie alleine zu installieren.
 - Berücksichtigen Sie die Höhenneigung, an der Sie die Struktur installieren möchten. Überprüfen Sie außerdem, ob Gas, Telefon, andere Versorgungsleitungen oder Bewässerungsleitungen vorhanden sind, bevor Sie Löcher ausheben.
- D.** Bevor Sie Ihre Kartons entsorgen, füllen Sie das folgende Formular aus.
- Der Karton-ID-Stempel befindet sich auf der Seite des Kartons.
 - Bitte bewahren Sie diese Informationen zum späteren Nachschlagen auf. Sie benötigen diese Informationen, wenn Sie sich an die Abteilung für Verbraucherbeziehungen wenden.

PRODUKTNUMMER: YM12842G

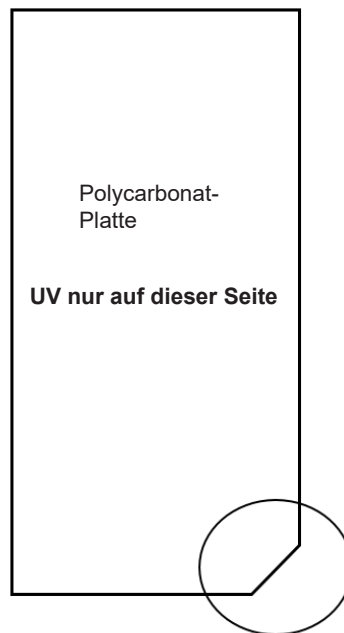
KARTON ID-STEMPEL: _ _ _ _ _ (Kiste 1)

KARTON ID-STEMPEL: _ _ _ _ _ (Kiste 2)



WICHTIG! INFORMATIONEN ZUM POLYCARBONAT

- Jede Polycarbonat-Platte hat eine UV-Beschichtung auf nur EINER (1) Seite der Platte.
- Damit sich die UV-Beschichtung auf der Außenseite der Konstruktion befindet, muss die Rille in der Platte zur unteren rechten Seite der Konstruktion zeigen, wenn Sie von außen auf die Konstruktion blicken.



- Entfernen Sie die Folie unmittelbar vor Installation des Klebebands, damit die Platten nicht beschädigt werden.



WICHTIG! INFORMATIONEN ZUM STAUBSCHUTZ-KLEBEBAND

- Es werden zwei (2) verschiedene Klebebänder mitgeliefert. Eines für die Oberseite der Platten und eines für die Unterseite.

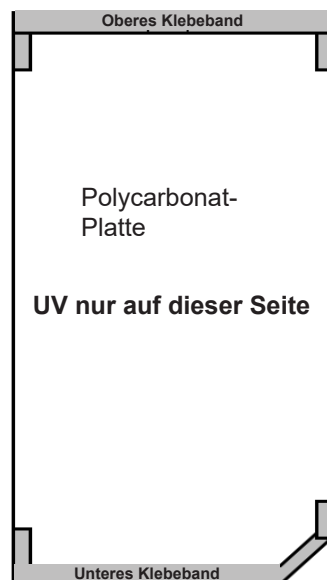
Oberseite



Unterseite



- Bringen Sie Klebeband NICHT im direkten Sonnenlicht an.
- Alle Oberflächen müssen sauber und trocken sein, bevor Sie das Klebeband anbringen.
- Das Klebeband sollte 2" (5,08 cm) länger als die Breite der Platte sein, damit es sich um die Ecken wickelt und an jeder Seite um 1" (2,54 cm) an der Platte nach oben ragt.
- Entfernen Sie die Trägerfläche am Klebeband, zentrieren Sie es auf der Polycarbonat-Platte, sodass es an beiden Seiten gleich ist. Klappen Sie das Klebeband um die Kanten und reiben Sie sanft, damit das Klebeband nicht beschädigt wird.

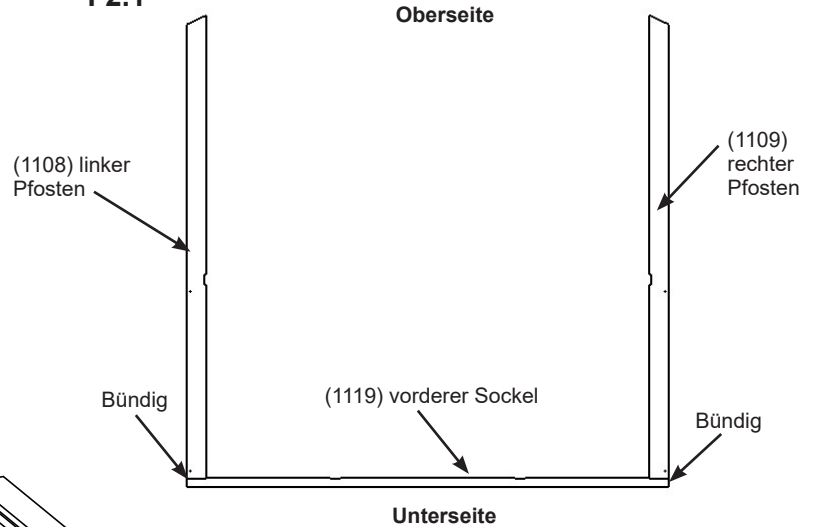


Schritt 2: Vorderwand montieren

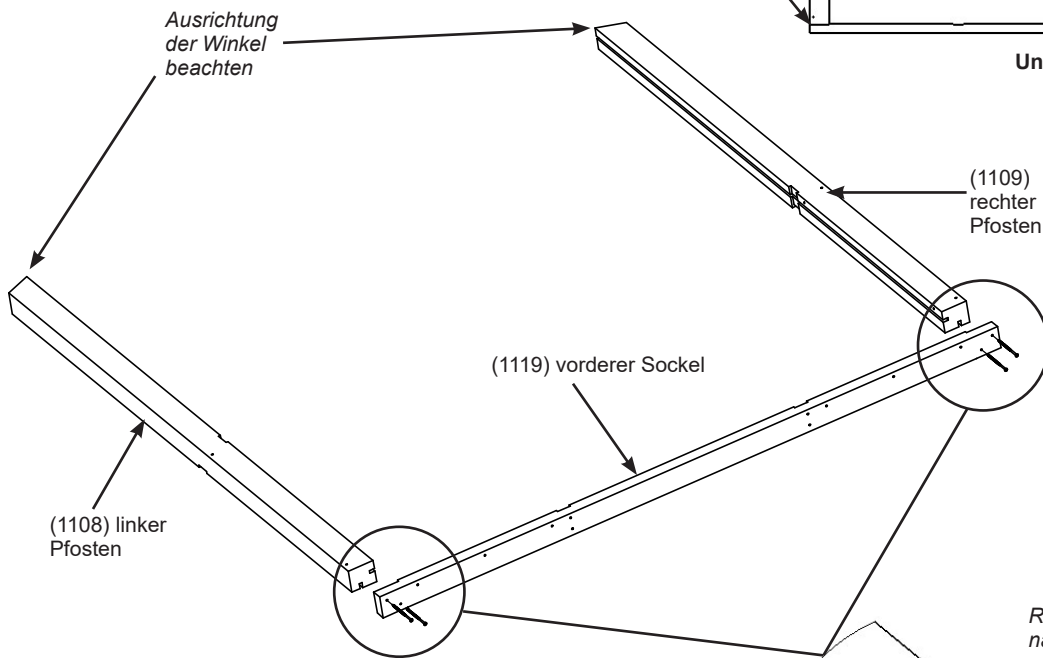
Teil 1

A: Bringen Sie an der Unterseite eines (1108) linken Pfostens und eines (1109) rechten Pfostens mit zwei Holzschrauben Nr. 10 x 4" je Pfosten einen (1119) vorderen Sockel an. Achten Sie darauf, dass die Rillen in den Pfosten nach innen und nach hinten zeigen. Pfosten sind bündig an den Enden des (1119) vorderen Sockels. (F2.1, F2.2 und F2.3)

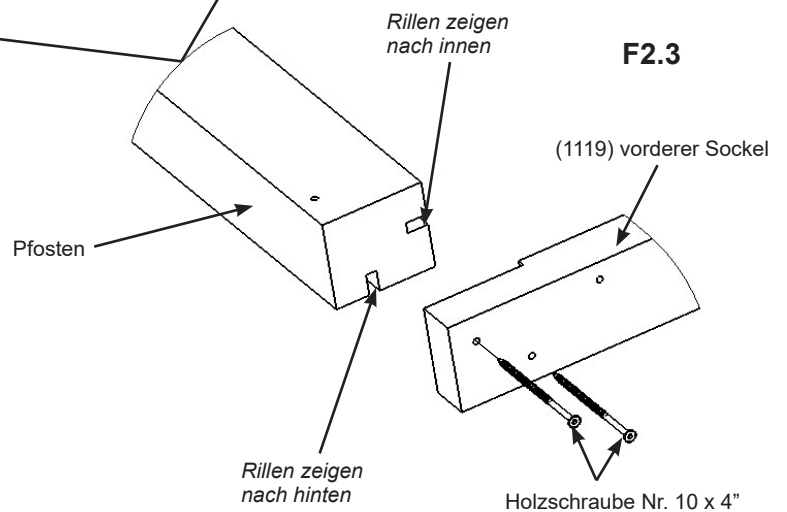
F2.1



F2.2



F2.3



Holzteile

- 1 x (1108) linker Pfosten
- 1 x (1109) rechter Pfosten
- 1 x (1119) vorderer Sockel

Eisenwaren

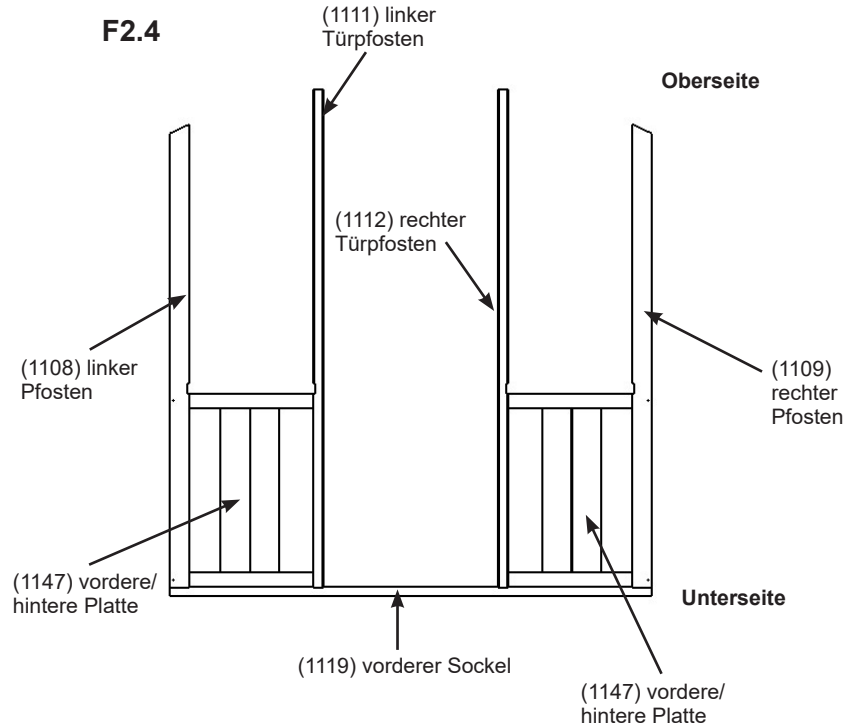
- 4 x Holzschraube Nr. 10 x 4"

Schritt 2: Vorderwand montieren Teil 2

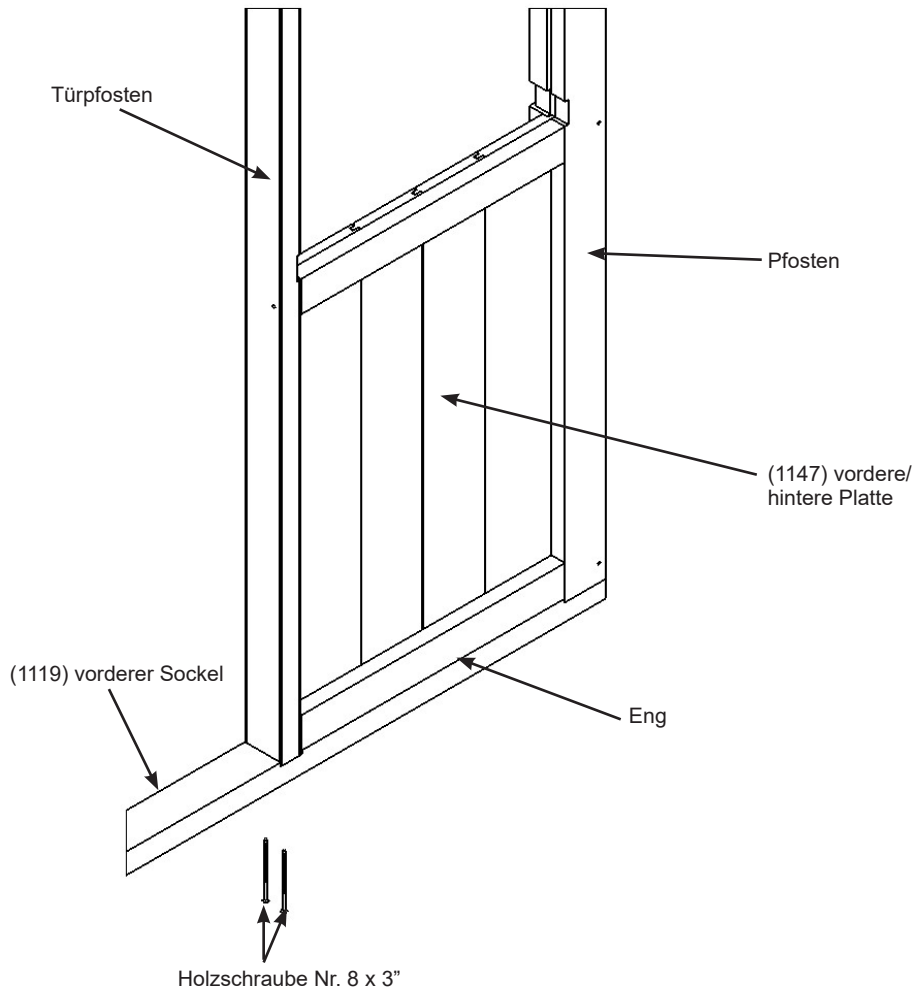
B: Schieben Sie in den Rillen jedes Pfostens eine (1147) vordere/hintere Platte nach unten, sodass sie dicht auf der Oberseite des (1119) vorderen Sockels aufliegen. (F2.4)

C: Platzieren Sie einen (1111) linken Türpfosten und einen (1112) rechten Türpfosten an jeder (1147) vorderen/hinteren Platte, bringen Sie sie dann mit zwei Holzschrauben Nr. 8 x 3" je Pfosten am (1119) vorderen Sockel an. (F2.4 und F2.5)

F2.4



F2.5



Holzteile

- 1 x (1111) linker Türpfosten
- 1 x (1112) rechter Türpfosten
- 2 x (1147) vordere/hintere Platte

Eisenwaren

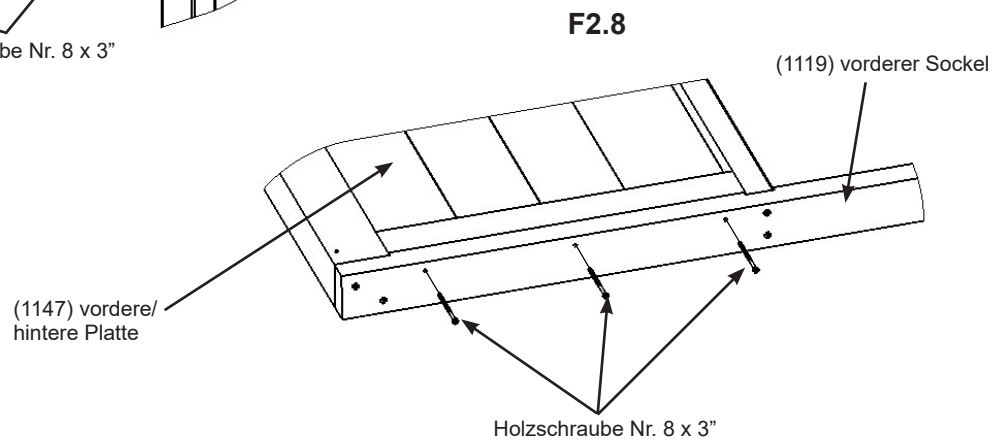
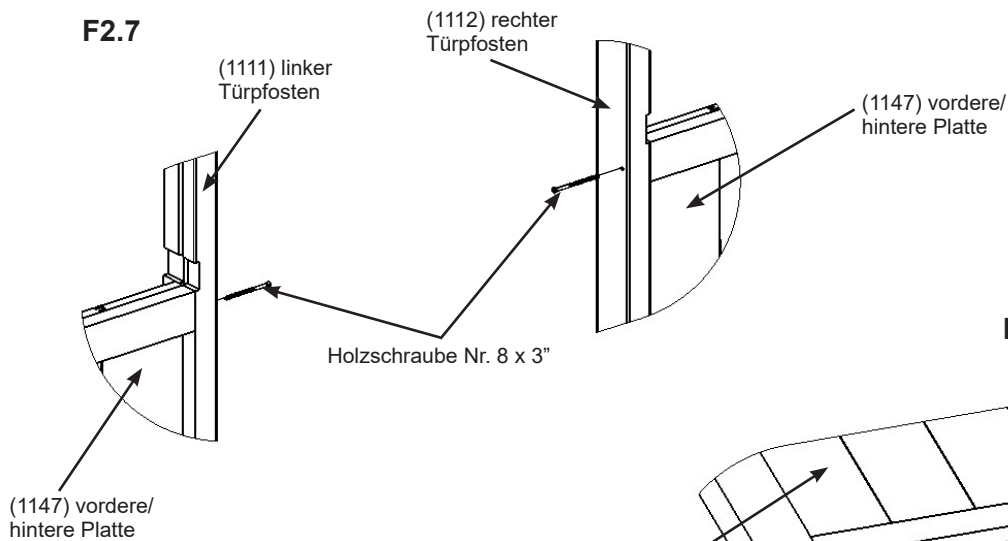
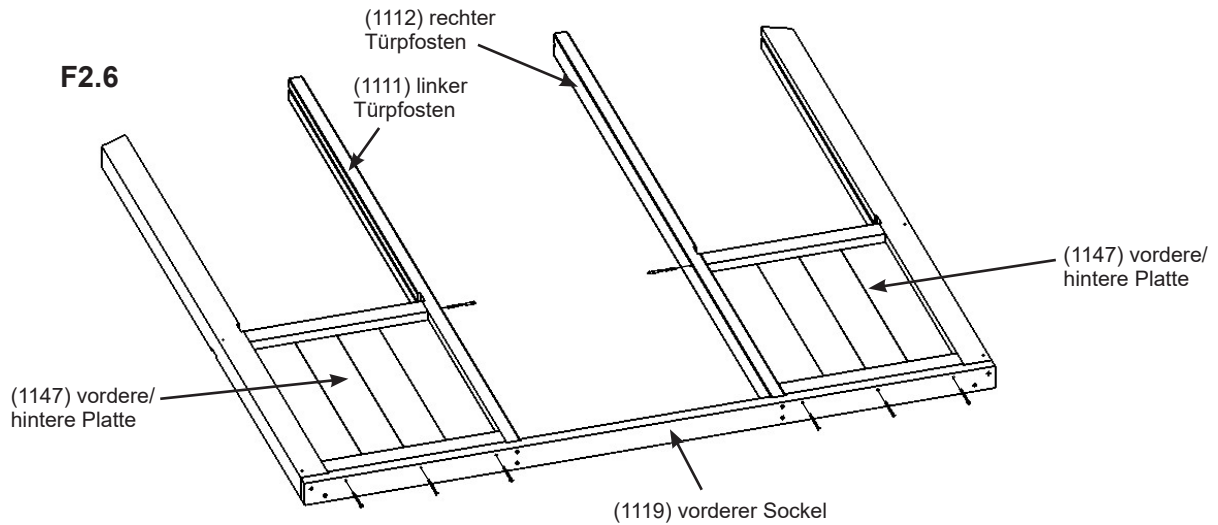
- 4 x Holzschraube Nr. 8 x 3"

Schritt 2: Vorderwand montieren

Teil 3

D: Bringen Sie (1111) linken Türpfosten und (1112) rechten Türpfosten mit einer Holzschraube Nr. 8 x 3" je Pfosten an der (1147) vorderen/hinteren Platte an. (F2.6 und F2.7)

E: Bringen Sie den (1119) vorderen Sockel mit drei Holzschrauben Nr. 8 x 3" je Platte an den (1147) vorderen/hinteren Platten an. (F2.6 und F2.8)

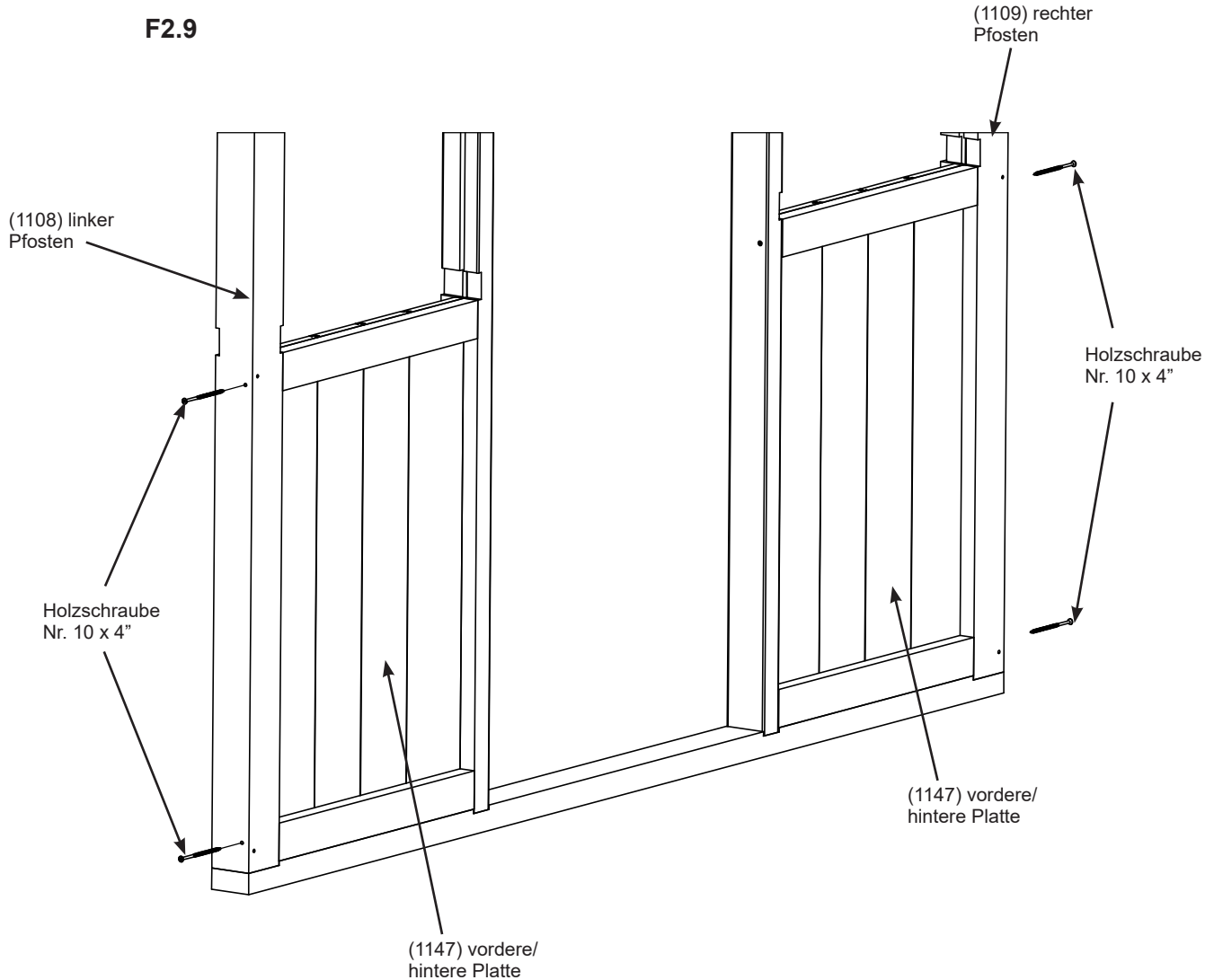


Eisenwaren

8 x Holzschraube Nr. 8 x 3"

Schritt 2: Vorderwand montieren Teil 4

F: Bringen Sie (1108) linken Pfosten und (1109) rechten Pfosten mit zwei Holzschrauben Nr. 10 x 4" je Pfosten an der Oberseite und Unterseite der (1147) vorderen/hinteren Platte an. (F2.9)



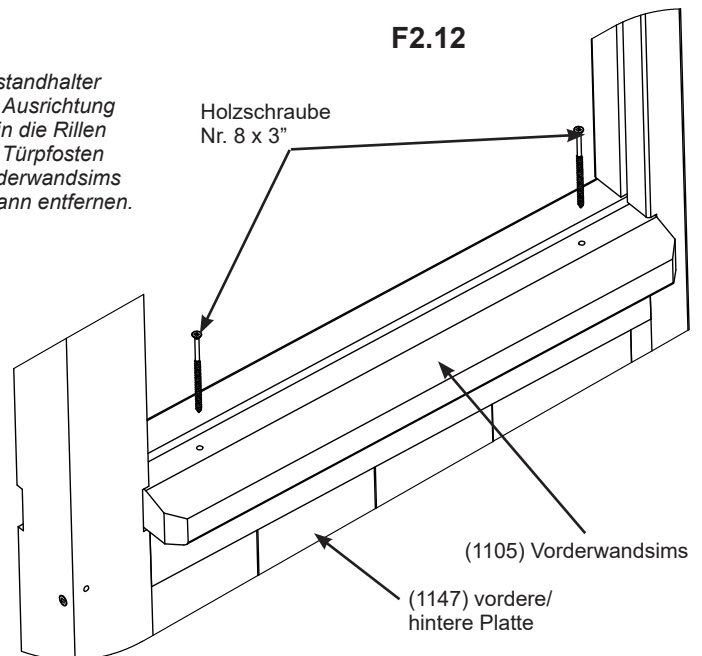
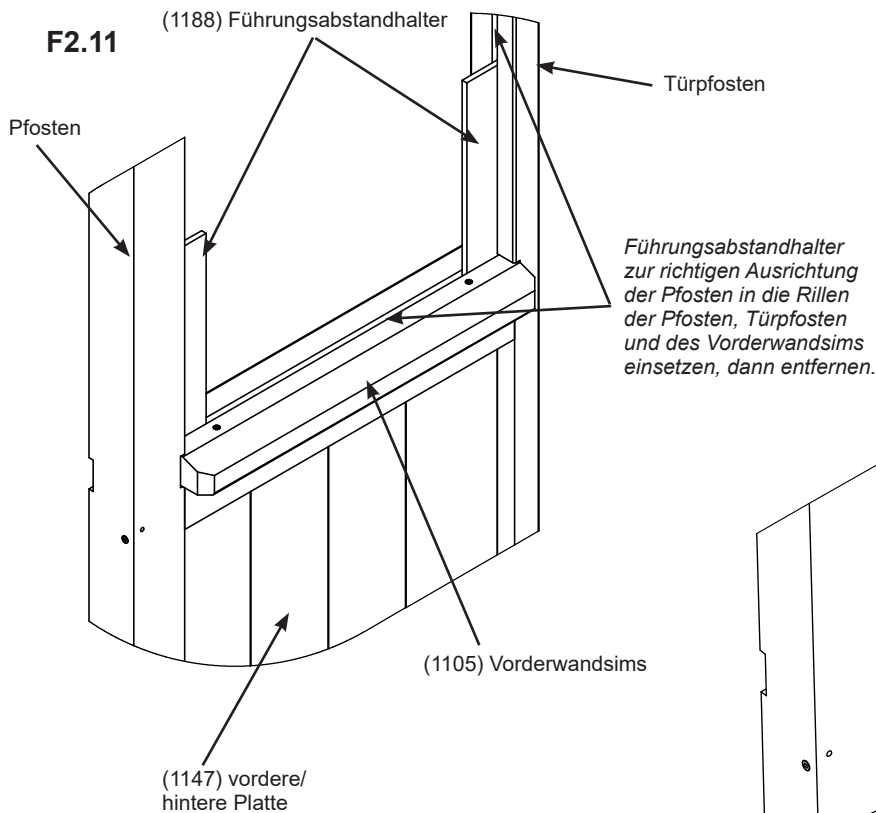
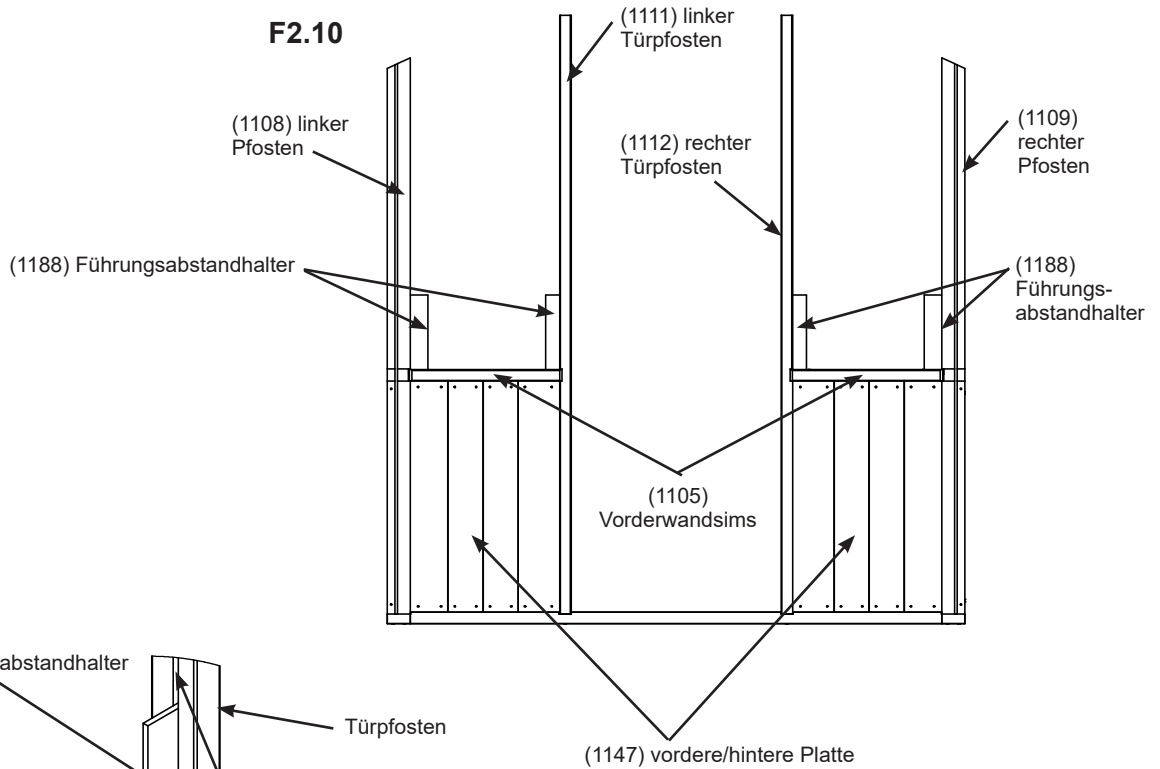
Eisenwaren

4 x Holzschraube Nr. 10 x 4"

Schritt 2: Vorderwand montieren

Teil 5

G: Platzieren Sie einen (1105) Vorderwandsims an der Oberseite jeder (1147) vorderen/hinteren Platte. Verwenden Sie einen (1188) Führungsabstandhalter in den Rillen jedes Pfostens und des (1105) Vorderwandsims zur Ausrichtung der Pfosten an den Türpfosten. Bringen Sie die (1105) Vorderwandsims mit zwei Holzschrauben Nr. 8 x 3" je Platte an den (1147) vorderen/hinteren Platten an. Entfernen Sie die (1188) Führungsabstandhalter. (F2.10, F2.11 und F2.12)



Holzteile

2 x (1105) Vorderwandsims

Eisenwaren

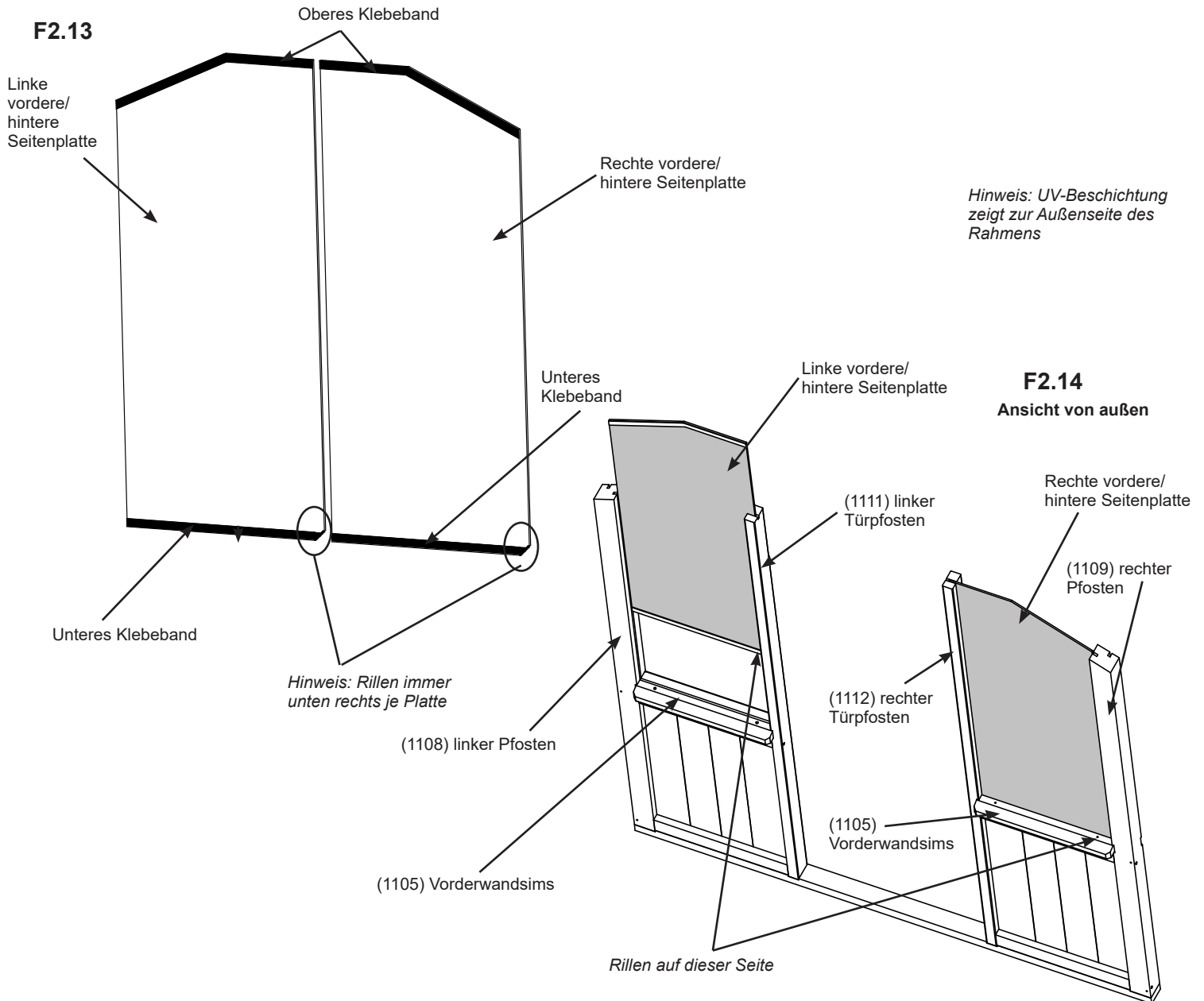
4 x Holzschraube Nr. 8 x 3"

Schritt 2: Vorderwand montieren Teil 6

Entfernen Sie die Folie von beiden Seiten der linken vorderen/hinteren Seitenplatte und der rechten vorderen/hinteren Seitenplatte.

H: Beachten Sie die Seiten 16 und 17 und bringen Sie oberes und unteres Klebeband an der linken vorderen/hinteren Seitenplatte und rechten vorderen/hinteren Seitenplatte an.

I: Schieben Sie linke vordere/hintere Seitenplatte und rechte vordere/hintere Seitenplatte in den Rillen der Pfosten und Türpfosten nach unten, sodass sie in den Rillen des (1105) Vorderwandsims ruhen. Achten Sie darauf, dass sich die Rille an der Unterseite immer auf der rechten Seite der Platte befindet. Die UV-beschichtete Seite muss zur Außenseite des Rahmens zeigen. (F2.13 und F2.14)



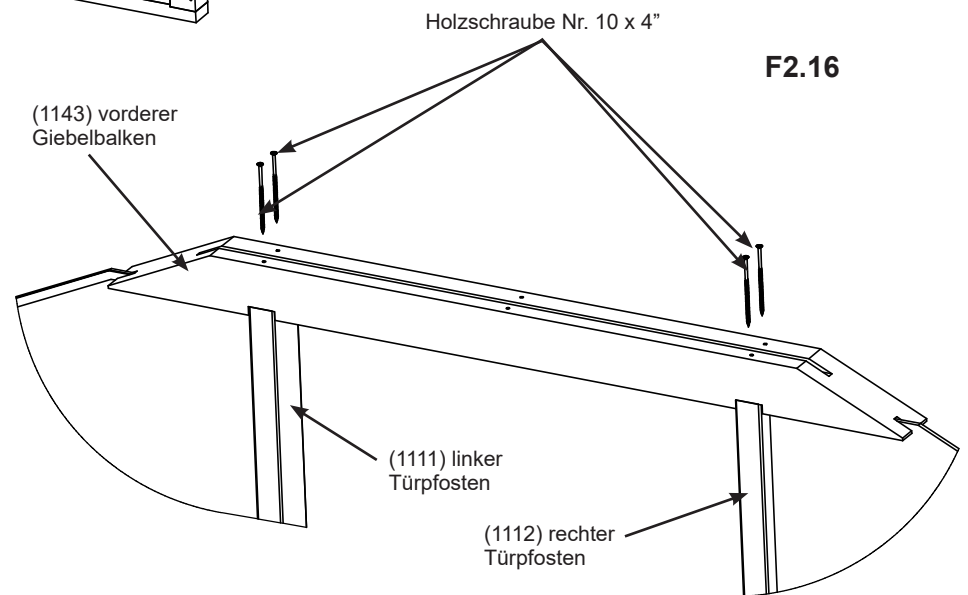
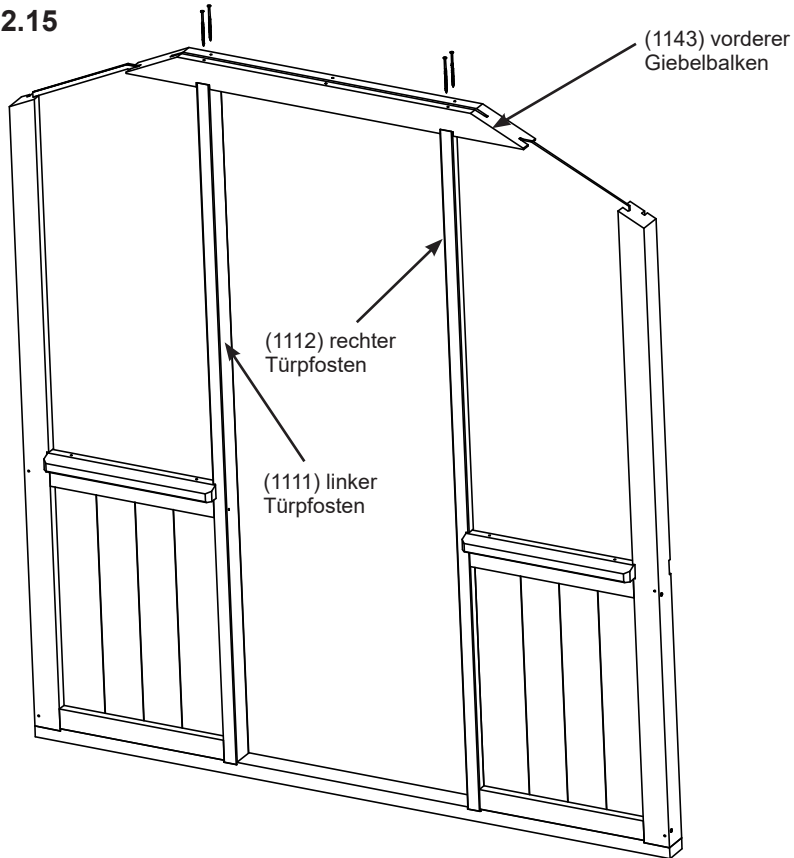
Komponenten

- 1 x linke vordere/hintere Seitenplatte
- 1 x rechte vordere/hintere Seitenplatte
- Oberes Klebeband
- Unteres Klebeband

Schritt 2: Vorderwand montieren Teil 7

J: Platzieren Sie den (1143) vorderen Giebelbalken auf dem (1111) linken Türpfosten und (1112) rechten Türpfosten, wobei die Rillen an der Unterseite über die Pfosten passen, und bringen Sie ihn dann mit zwei Holzschrauben Nr. 10 x 4" je Pfosten an. (F2.15 und F2.16)

F2.15



Holzteile

1 x (1143) vorderer Giebelbalken

Eisenwaren

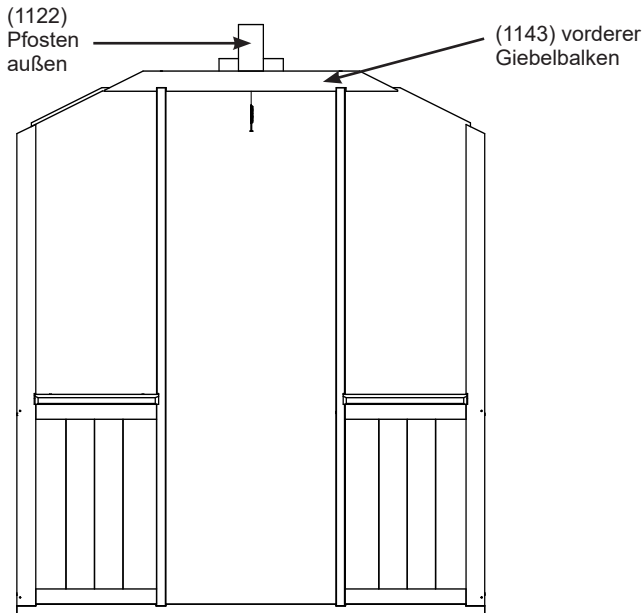
4 x Holzschraube Nr. 10 x 4"

Schritt 2: Vorderwand montieren

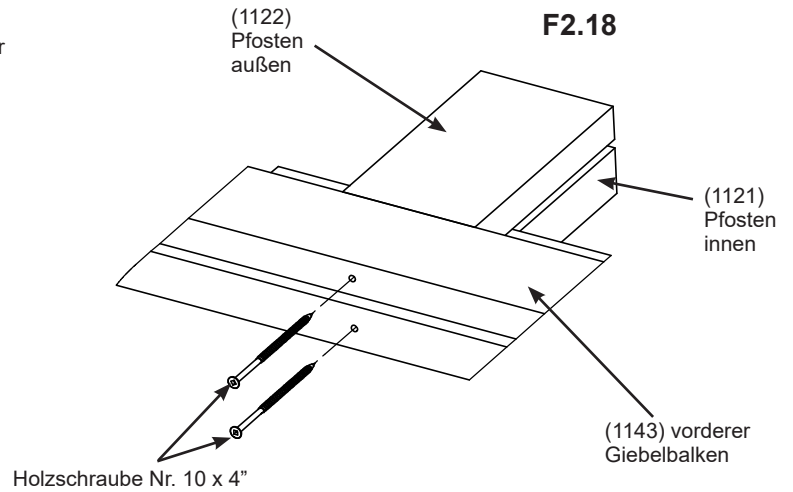
Teil 8

K: Platzieren Sie einen (1121) Pfosten innen und einen (1122) Pfosten außen zentriert an der Oberseite des (1143) vorderen Giebelbalkens. Verwenden Sie einen (1188) Führungsabstandhalter in den Rillen des (1143) vorderen Giebelbalkens, damit die Pfosten den richtigen Abstand halten. Bringen Sie den Balken mit einer Holzschraube Nr. 10 x 4" je Pfosten an den Pfosten an. Entfernen Sie den (1188) Führungsabstandhalter. (F2.17, F2.18 und F2.19)

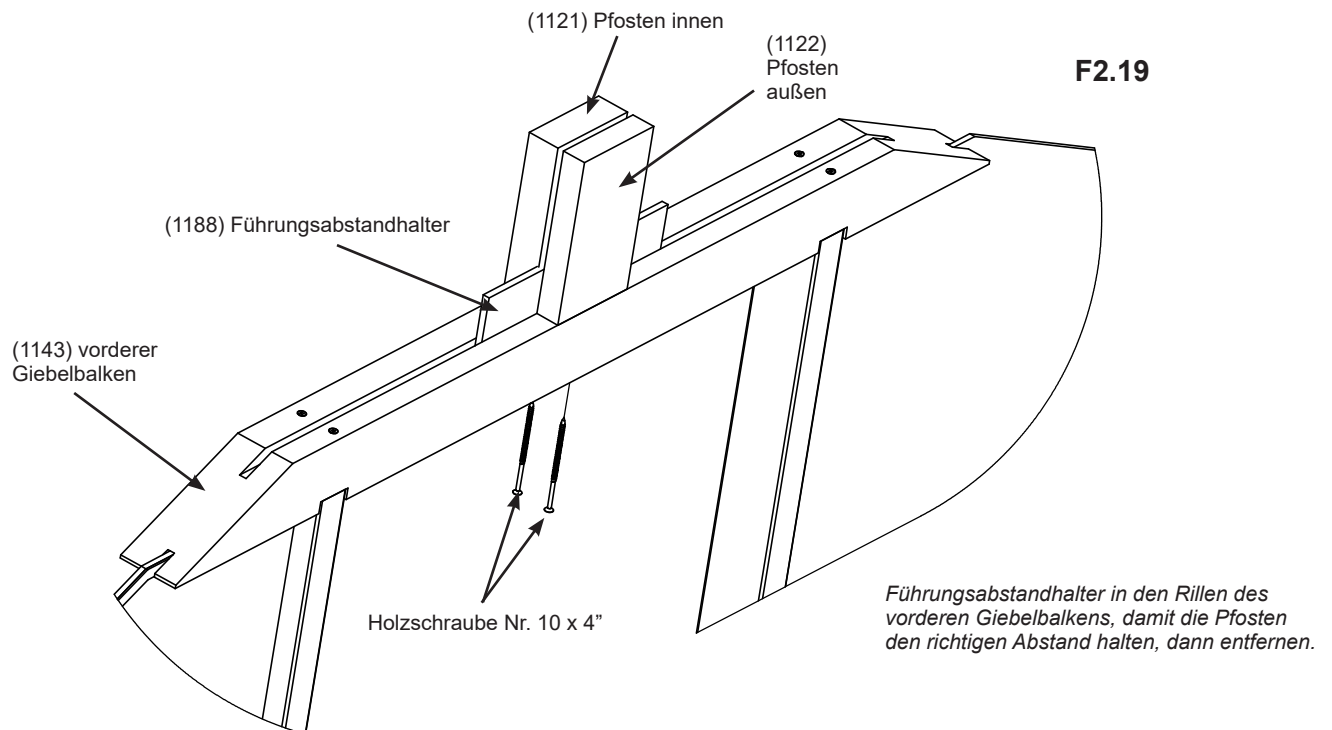
F2.17



F2.18



F2.19



Holzteile

- 1 x (1121) Pfosten innen
- 1 x (1122) Pfosten außen

Eisenwaren

- 2 x Holzschraube Nr. 10 x 4"

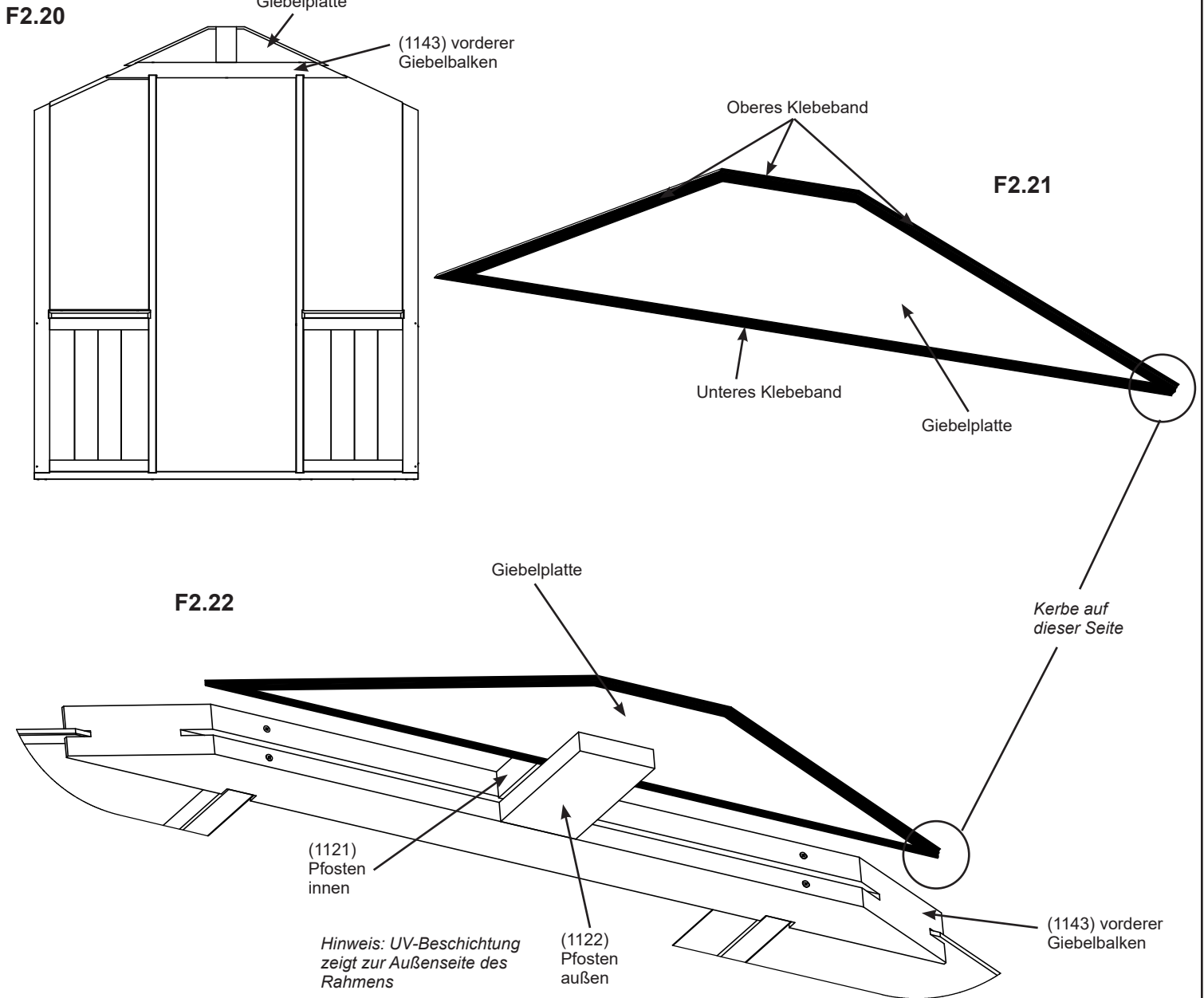
Schritt 2: Vorderwand montieren

Teil 9

Entfernen Sie die Folie von beiden Seiten der Giebelplatte.

L: Beachten Sie die Seiten 16 und 17 und bringen Sie oberes und unteres Klebeband an der Giebelplatte an.

M: Schieben Sie die Giebelplatte nach unten in die Rillen des (1143) vorderen Giebelbalkens zwischen (1121) Pfosten innen und (1122) Pfosten außen. Achten Sie darauf, dass sich die Rille an der Unterseite auf der rechten Seite der Platte befindet. Die UV-beschichtete Seite muss zur Außenseite des Rahmens zeigen. (F2.20, F2.21 und F2.22)



Komponenten

1 x Giebelplatte
Oberes Klebeband
Unteres Klebeband

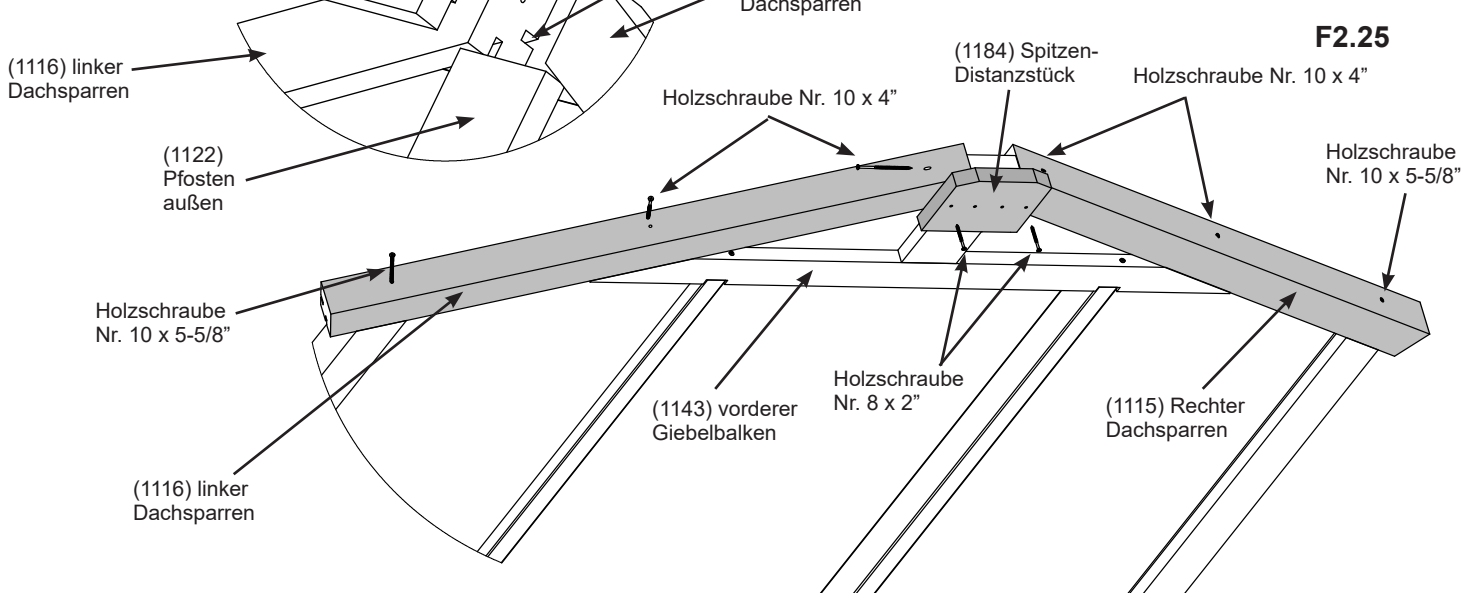
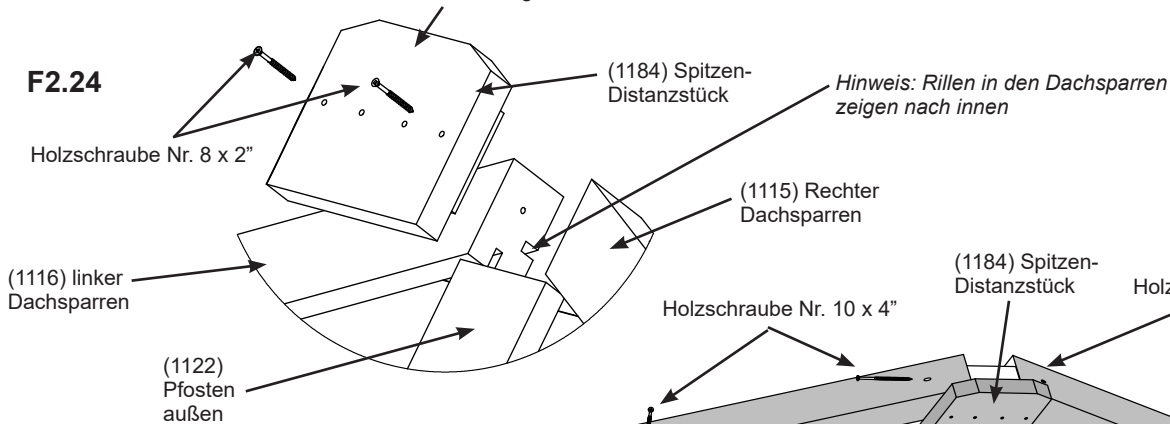
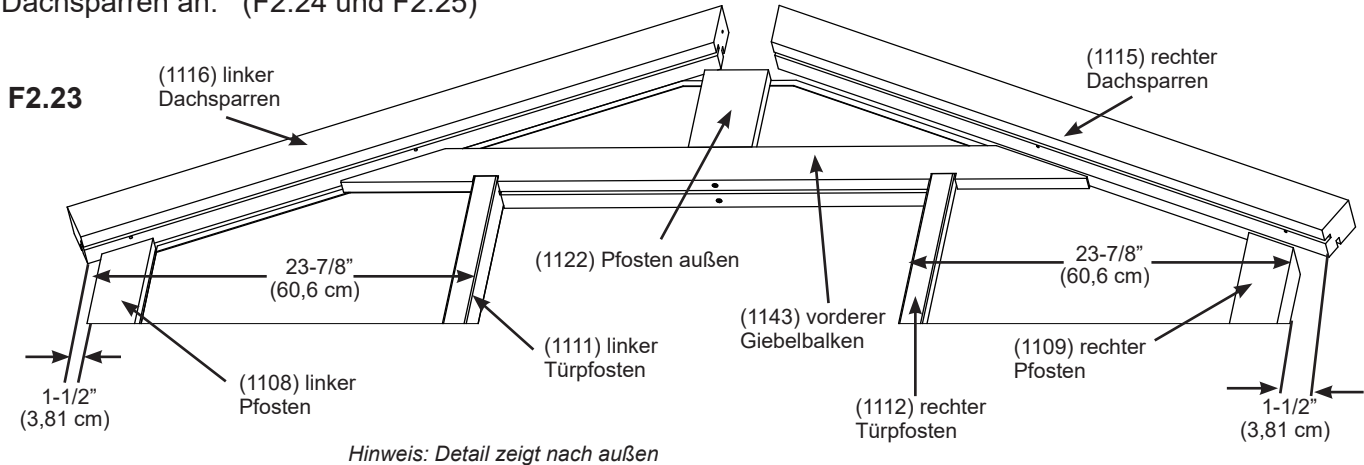
Schritt 2: Vorderwand montieren

Teil 10



N: Platzieren Sie einen (1115) rechten Dachsparren und einen (1116) linken Dachsparren an beiden Seiten des Rahmens, sodass die Enden um 1-1/2" (3,81 cm) über den (1108) linken Pfosten und (1109) rechten Pfosten hinausragen. Sie sitzen auf den Pfosten. Achten Sie darauf, dass die Rillen in den Dachsparren nach innen zeigen. Platzieren Sie ein (1184) Spitzen-Distanzstück zwischen dem (1115) rechten Dachsparren und dem (1116) linken Dachsparren, sodass sich das Detail an der Außenseite der Konstruktion befindet. Bringen Sie die Dachsparren mit einer Schrauben Nr.10 x 5-5/8" je Pfosten an den Pfosten und mit einer Holzschraube Nr. 10 x 4" je Dachsparren am (1143) vorderen Giebelbalken an. Der Abstand von der Außenseite des linken und rechten Pfostens bis zur Innenseite des linken und rechten Türpfostens sollte 23-7/8" (60,6 cm) betragen. (F2.23, F2.24 und F2.25)

O: Bringen Sie die Dachsparren einzeln mit einer Holzschraube Nr. 10 x 4" je Dachsparren am Spitzen-Distanzstück an. Bringen Sie das (1184) Spitzen-Distanzstück mit zwei Holzschrauben Nr. 8 x 2" an den Dachsparren an. (F2.24 und F2.25)



Holzteile

- 1 x (1115) Rechter Dachsparren
- 1 x (1116) Linker Dachsparren
- 1 x (1184) Spitzen-Distanzstück

Eisenwaren

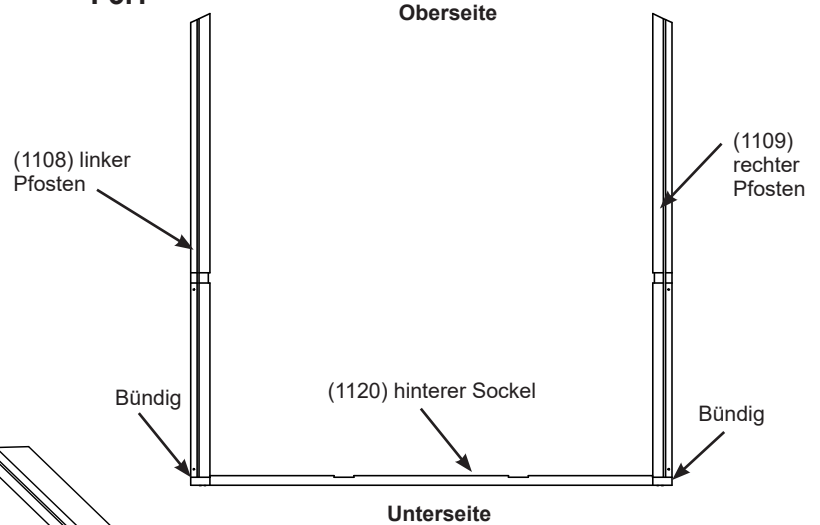
- 2 x Holzschraube Nr. 10 x 5-5/8"
- 4 x Holzschraube Nr. 10 x 4"
- 2 x Holzschraube Nr. 8 x 2"

Schritt 3: Rückwand montieren

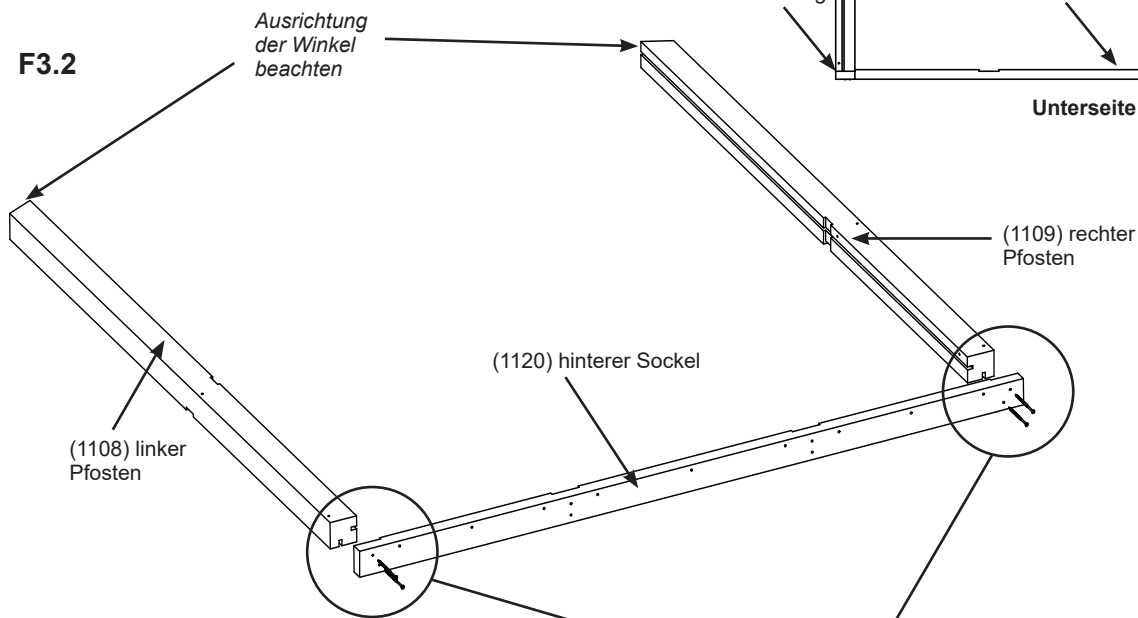
Teil 1

A: Bringen Sie an der Unterseite eines (1108) linken Pfostens und eines (1109) rechten Pfostens mit zwei Holzschrauben Nr. 10 x 4" je Pfosten einen (1120) unteren Sockel an. Achten Sie darauf, dass die Rillen in den Pfosten nach innen und nach hinten zeigen. Pfosten sind bündig an den Enden des (1120) hinteren Sockels. (F3.1, F3.2 und F3.3)

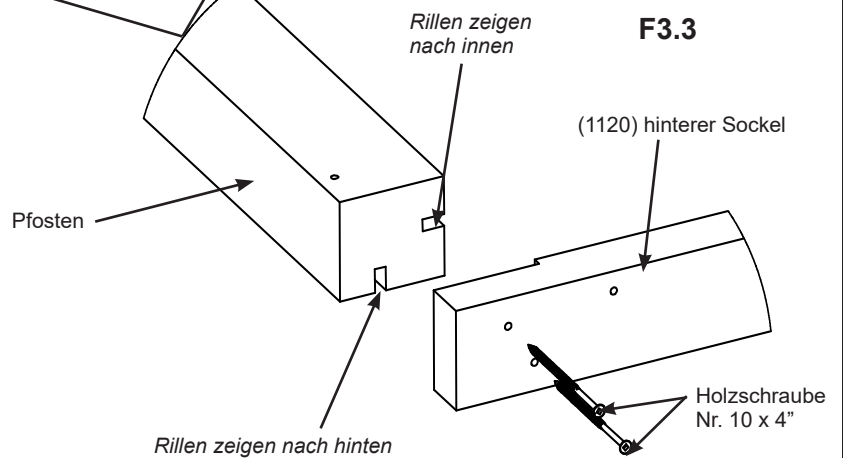
F3.1



F3.2



F3.3



Holzteile

- 1 x (1108) linker Pfosten
- 1 x (1109) rechter Pfosten
- 1 x (1120) hinterer Sockel

Eisenwaren

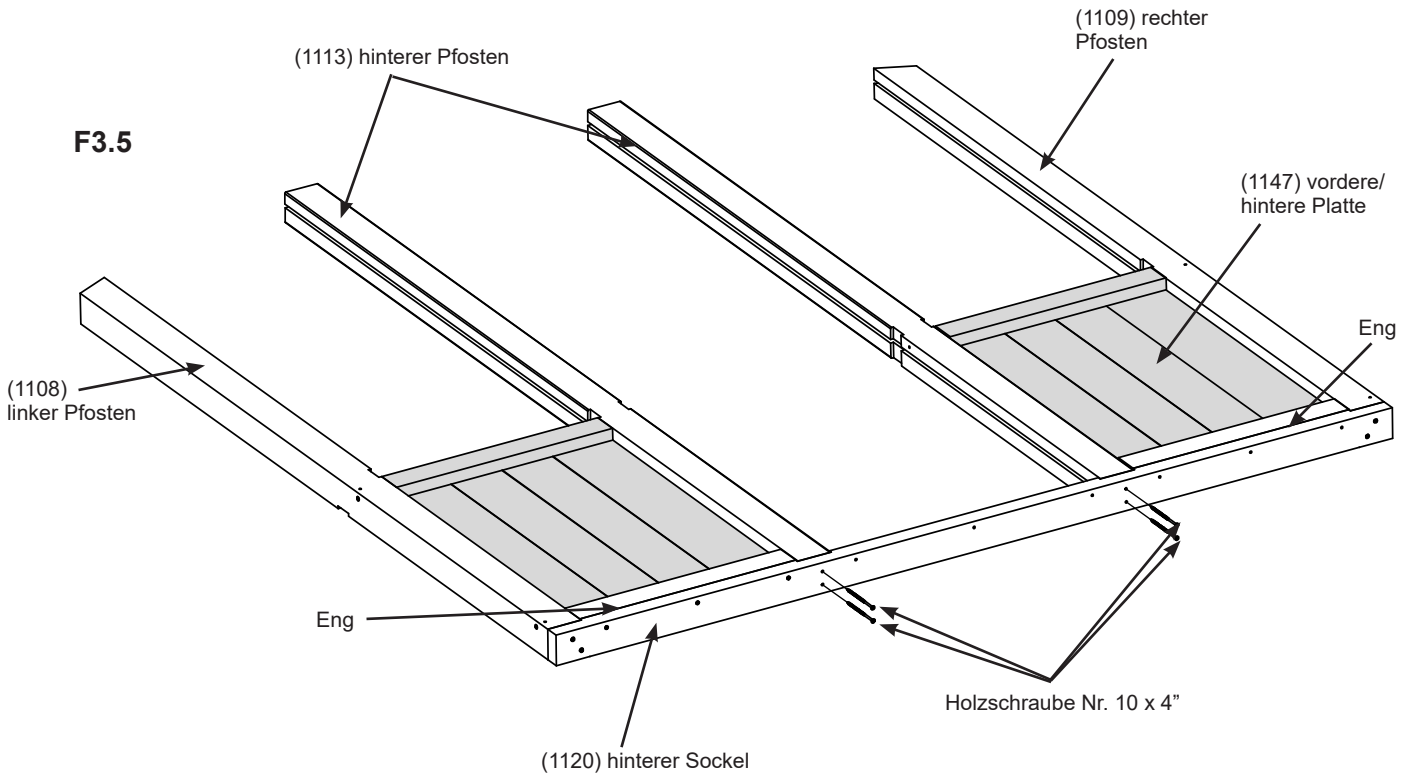
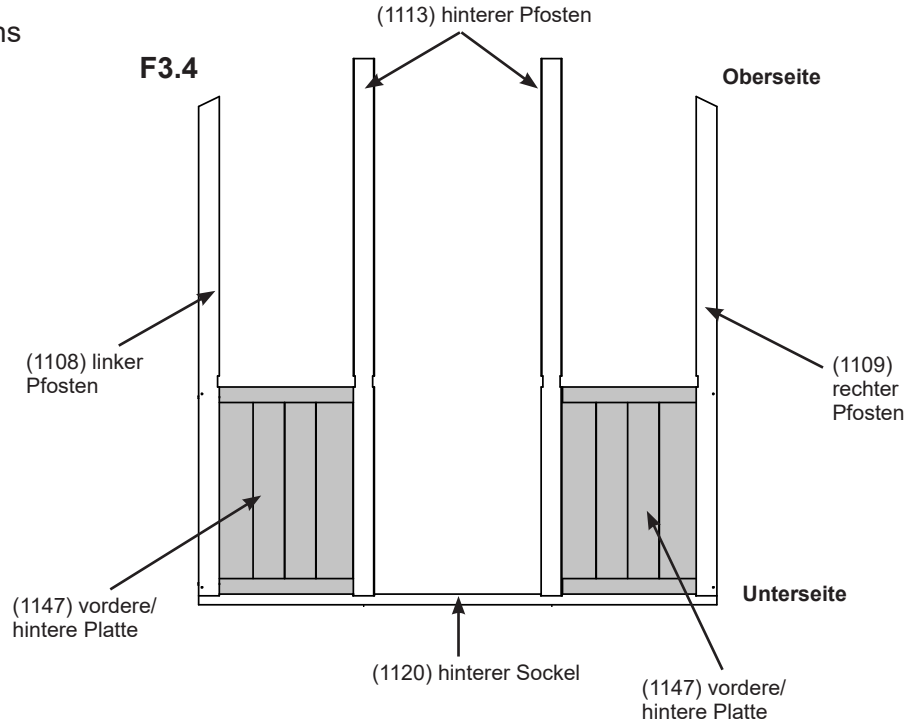
- 4 x Holzschraube Nr. 10 x 4"

Schritt 3: Rückwand montieren

Teil 2

B: Schieben Sie in den Rillen jedes Pfostens eine (1147) vordere/hintere Platte nach unten, sodass sie dicht auf der Oberseite des (1120) hinteren Sockels aufliegen. (F3.4)

C: Platzieren Sie einen (1113) hinteren Pfosten eng an jeder (1147) vorderen/hinteren Platte, bringen Sie sie dann mit zwei Holzschrauben Nr. 10 x 4" je Pfosten am (1120) hinteren Sockel an. (F3.4 und F3.5)



Holzteile

2 x (1113) hinterer Pfosten
2 x (1147) vordere/hintere Platte

Eisenwaren

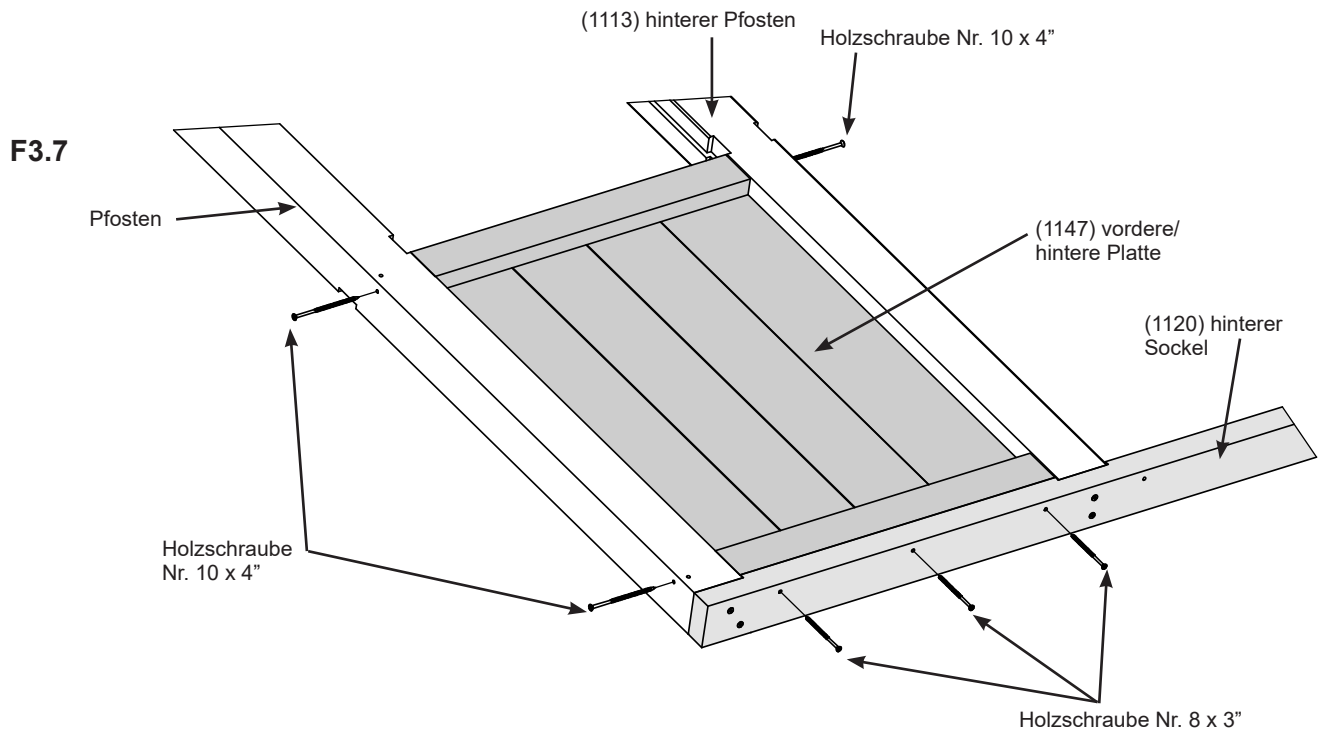
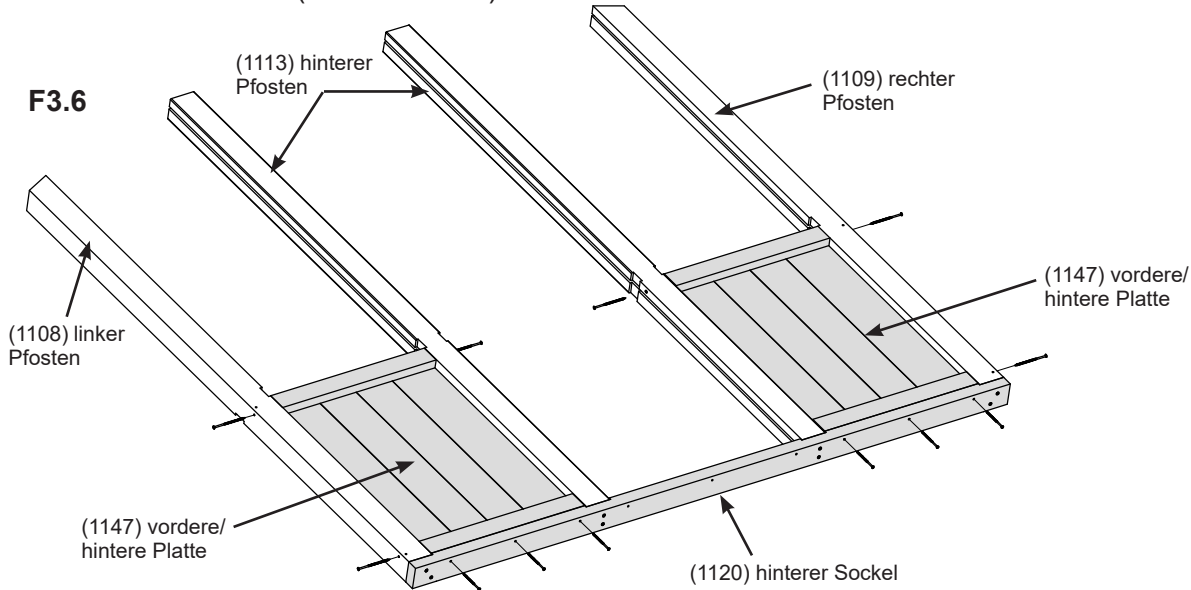
4 x Holzschraube Nr. 10 x 4"

Schritt 3: Rückwand montieren

Teil 3

D: Bringen Sie (1108) linken Pfosten und (1109) rechten Pfosten mit zwei Holzschrauben Nr. 10 x 4" je Pfosten an jeder (1147) vorderen/hinteren Platte und jeden (1113) hinteren Pfosten mit einer Holzschraube Nr. 10 x 4" je Pfosten an jeder (1147) vorderen/hinteren Platte an. (F3.6 und F3.7)

E: Bringen Sie den (1120) hinteren Sockel mit drei Holzschrauben Nr. 8 x 3" je Platte an den (1147) vorderen/hinteren Platten an. (F3.6 und F3.7)



Eisenwaren

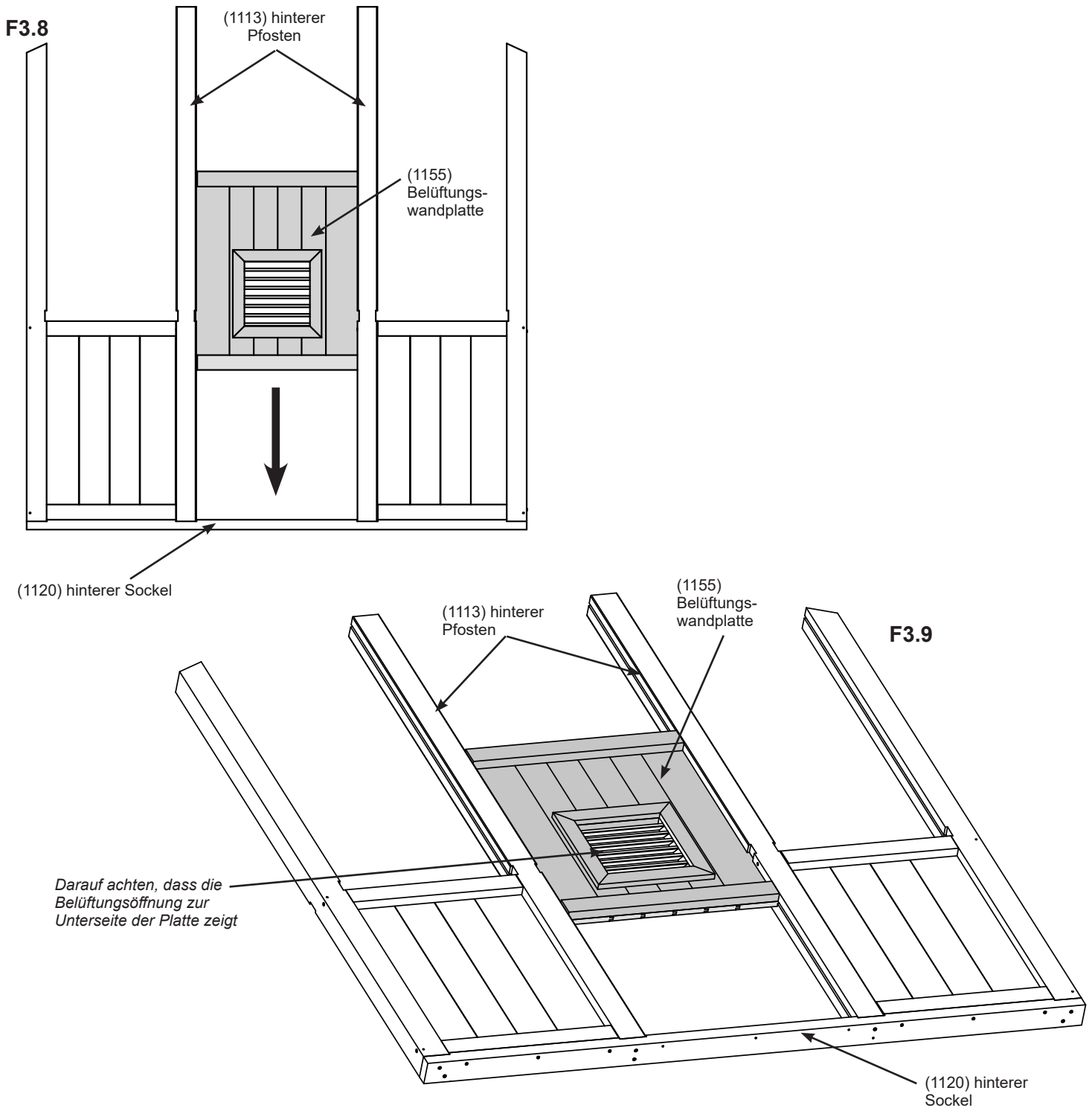
6 x Holzschraube Nr. 10 x 4"

6 x Holzschraube Nr. 8 x 3"

Schritt 3: Rückwand montieren

Teil 4

F: Schieben Sie in den Rillen jedes (1113) hinteren Pfostens eine (1155) Belüftungswandplatte nach unten, sodass sie dicht auf der Oberseite des (1120) hinteren Sockels aufliegt. Die Belüftungsöffnung muss sich näher am (1120) hinteren Sockel befinden. (F3.8 und F3.9)



Holzteile

1 x (1155) Belüftungswandplatte

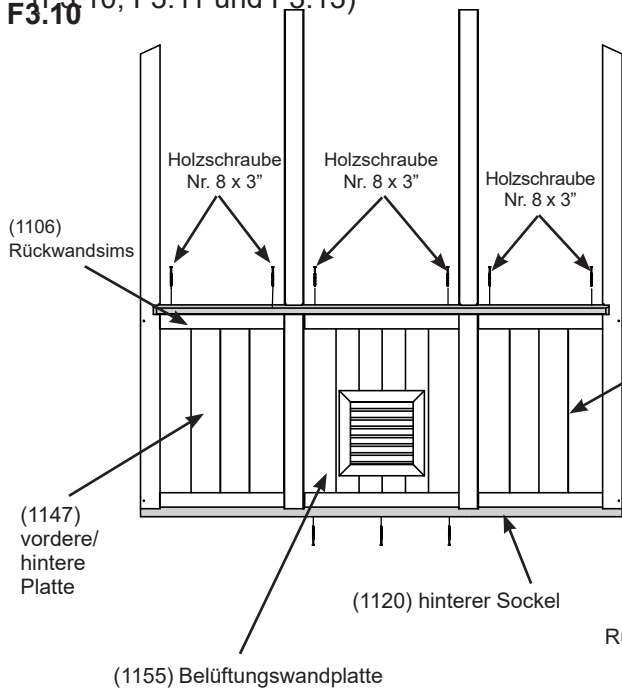
Schritt 3: Rückwand montieren

Teil 5

G: Bringen Sie den (1120) hinteren Sockel mit drei Holzschrauben Nr. 8 x 3" an der (1155) Belüftungswandplatte an. (F3.10 und F3.12)

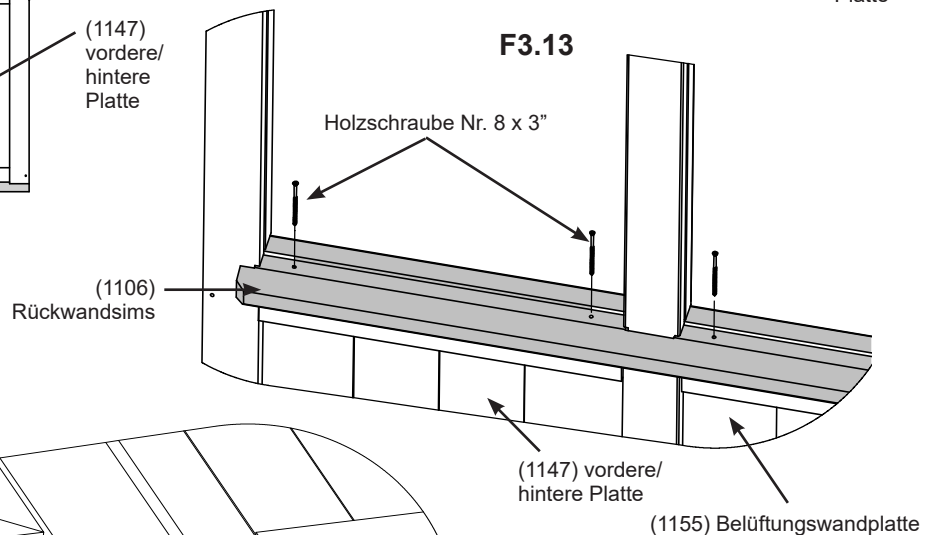
H: Platzieren Sie einen (1106) Rückwandsims an der Oberseite der (1155) Belüftungswandplatte und jeder (1147) vorderen/hinteren Platte, sodass die Rillen rund um den (1113) hinteren Pfosten greifen. Verwenden Sie einen (1188) Führungsabstandhalter in den Rillen jedes Pfostens und des (1106) Rückwandsims zur Ausrichtung der Pfosten. Bringen Sie die (1106) Rückwandsims mit zwei Holzschrauben Nr. 8 x 3" je Platte an den (1147) vorderen/hinteren Platten und der (1155) Belüftungswandplatte an. Entfernen Sie die (1188) Führungsabstandhalter. (F3.10, F3.11 und F3.13)

F3.10

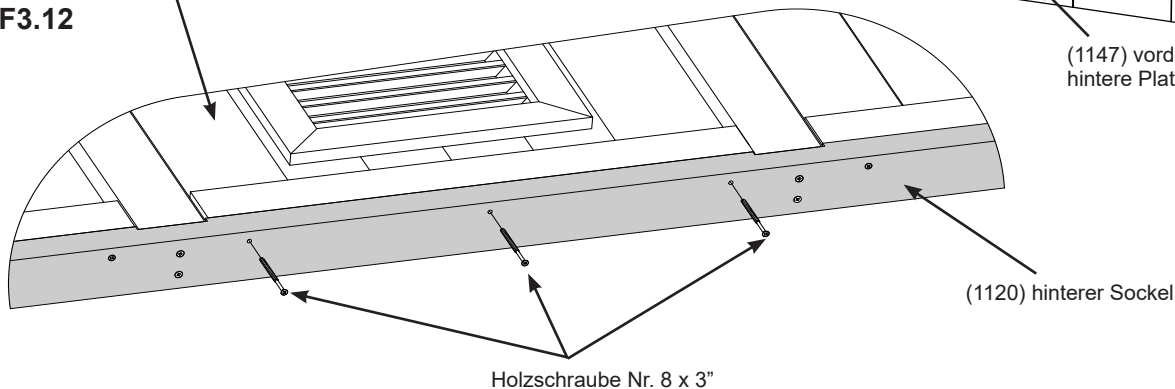


Führungsabstandhalter zur richtigen Ausrichtung der Pfosten in die Rillen der linken und rechten Pfosten, Türpfosten und des Rückwandsims einsetzen, dann entfernen.

F3.13



F3.12



Holzteile

1 x (1106) Rückwandsims

Eisenwaren

9 x Holzschraube Nr. 8 x 3"

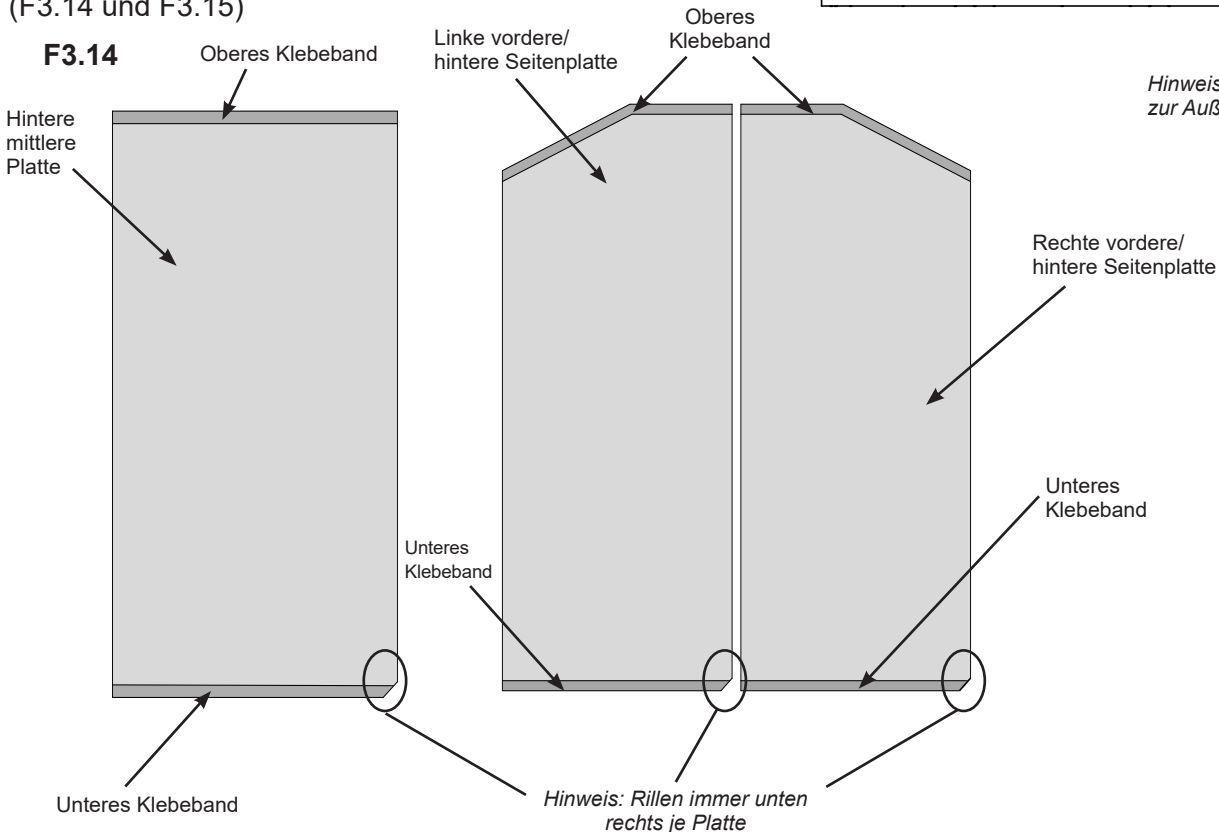
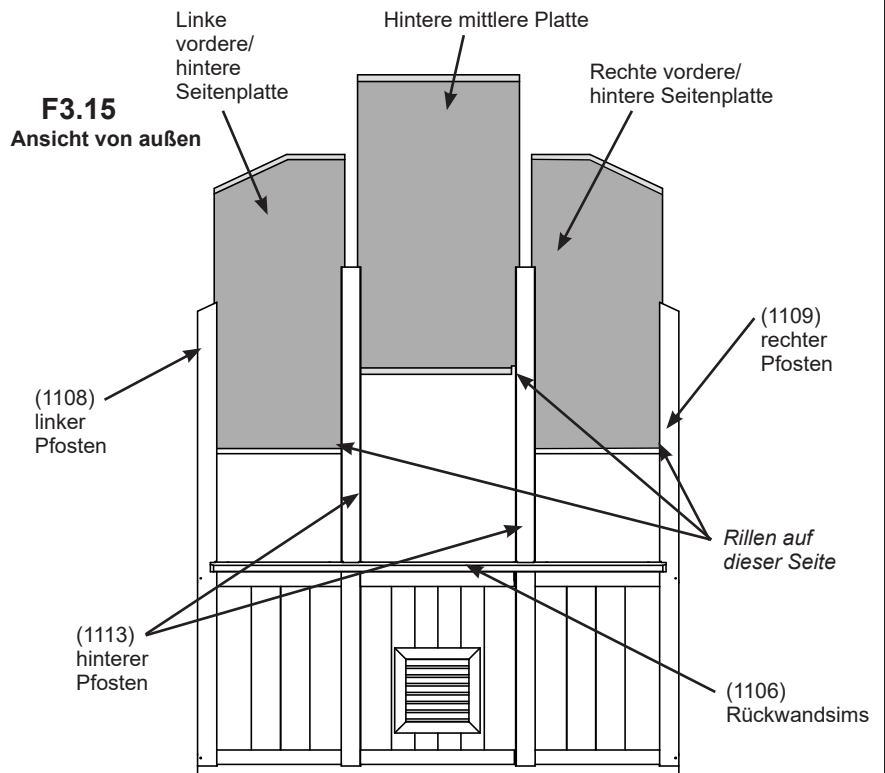
Schritt 3: Rückwand montieren

Teil 6

Entfernen Sie die Folie von beiden Seiten der linken vorderen/hinteren Seitenplatte, rechten vorderen/hinteren Seitenplatte und hinteren mittleren Platte.

I: Beachten Sie die Seiten 16 und 17 und bringen Sie oberes und unteres Klebeband an der linken vorderen/hinteren Seitenplatte, rechten vorderen/hinteren Seitenplatte und hinteren mittleren Platte an.

J: Schieben Sie linke vordere/hinterere Seitenplatte und rechte vordere/hinterere Seitenplatte in den Rillen der linken und rechten Pfosten und den hinteren Pfosten nach unten, sodass sie in den Rillen des (1106) Rückwandsims ruhen. Schieben Sie hintere mittlere Platte in den Rillen der hinteren Pfosten nach unten, sodass sie in den Rillen des (1106) Rückwandsims ruhen. Achten Sie darauf, dass sich die Rille an der Unterseite immer auf der rechten Seite der Platte befindet. Die UV-beschichtete Seite muss zur Außenseite des Rahmens zeigen. (F3.14 und F3.15)



Hinweis: UV-Beschichtung zeigt zur Außenseite des Rahmens

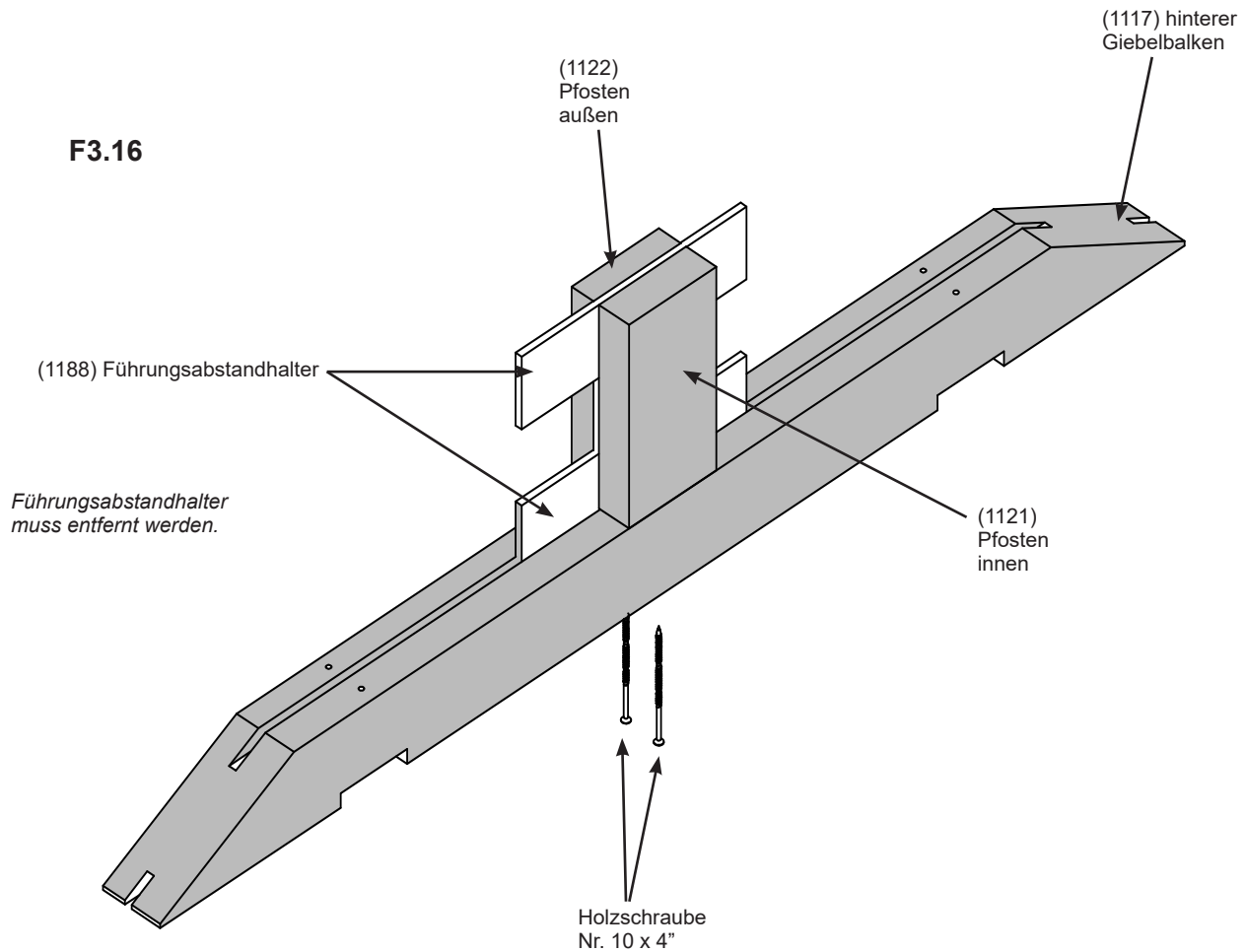
Komponenten

- | | |
|---|-------------------|
| 1 x linke vordere/hinterere Seitenplatte | Oberes Klebeband |
| 1 x rechte vordere/hinterere Seitenplatte | Unteres Klebeband |
| 1 x hintere mittlere Platte | |

Schritt 3: Rückwand montieren

Teil 7

K: Platzieren Sie einen (1121) Pfosten innen und einen (1122) Pfosten außen zentriert an der Oberseite des (1117) hinteren Giebelbalkens. Verwenden Sie einen (1188) Führungsabstandhalter in den Rillen des (1117) hinteren Giebelbalkens und einen an der Oberseite der Pfosten, damit die Pfosten den richtigen Abstand halten. Bringen Sie den Balken mit einer Holzschraube Nr. 10 x 4" je Pfosten an den Pfosten an. Entfernen Sie den (1188) Führungsabstandhalter. (F3.16)



Holzteile

- 1 x (1117) hinterer Giebelbalken
- 1 x (1121) Pfosten innen
- 1 x (1122) Pfosten außen

Eisenwaren

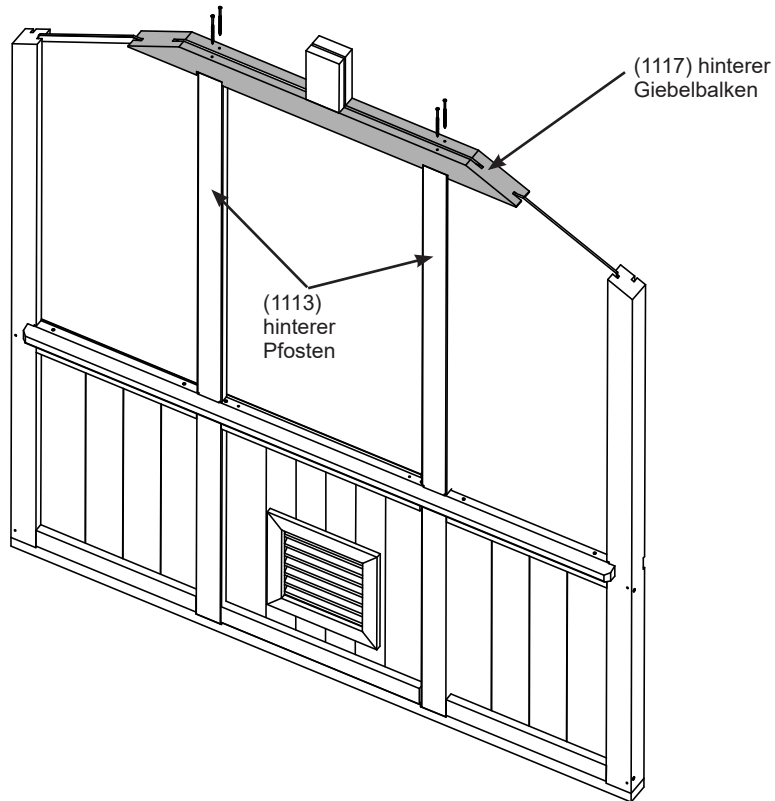
- 2 x Holzschraube Nr. 10 x 4"

Schritt 3: Rückwand montieren

Teil 8

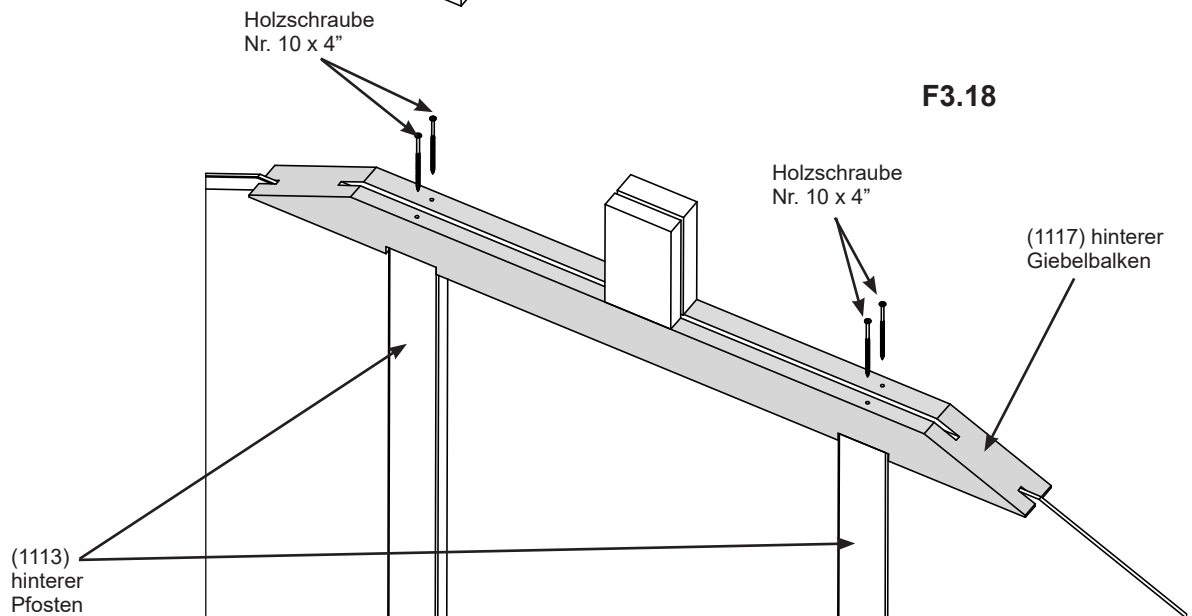
L: Platzieren Sie den (1117) hinteren auf den (1113) hinteren Pfosten, wobei die Rillen an der Unterseite über die Pfosten passen, und bringen Sie ihn dann mit zwei Holzschrauben Nr. 10 x 4" je Pfosten an. (F3.17 und F3.18)

F3.17



Holzschraube
Nr. 10 x 4"

F3.18



Eisenwaren

4 x Holzschraube Nr. 10 x 4"

Schritt 3: Rückwand montieren

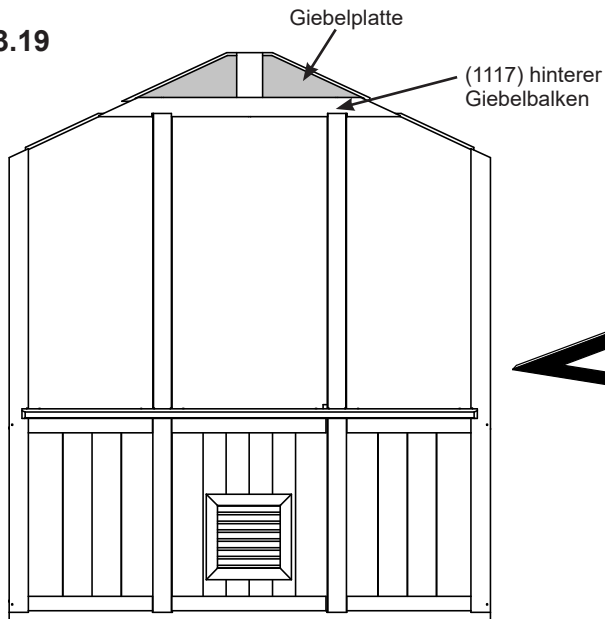
Teil 9

Entfernen Sie die Folie von beiden Seiten der Giebelplatte.

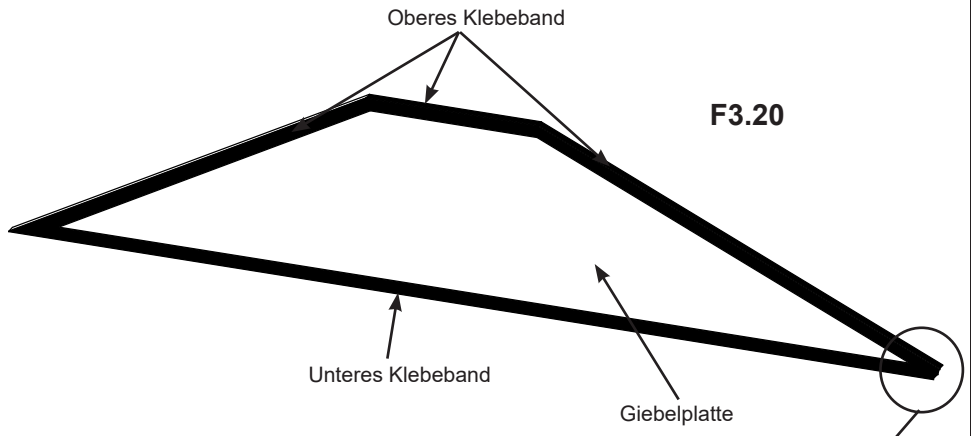
M: Beachten Sie die Seiten 16 und 17 und bringen Sie oberes und unteres Klebeband an der Giebelplatte an.

N: Schieben Sie die Giebelplatte nach unten in die Rillen des (1117) hinteren Giebelbalkens zwischen (1121) Pfosten innen und (1122) Pfosten außen. Achten Sie darauf, dass sich die Rille an der Unterseite auf der rechten Seite der Platte befindet. Die UV-beschichtete Seite muss zur Außenseite des Rahmens zeigen. (F3.19, F3.20 und F3.21)

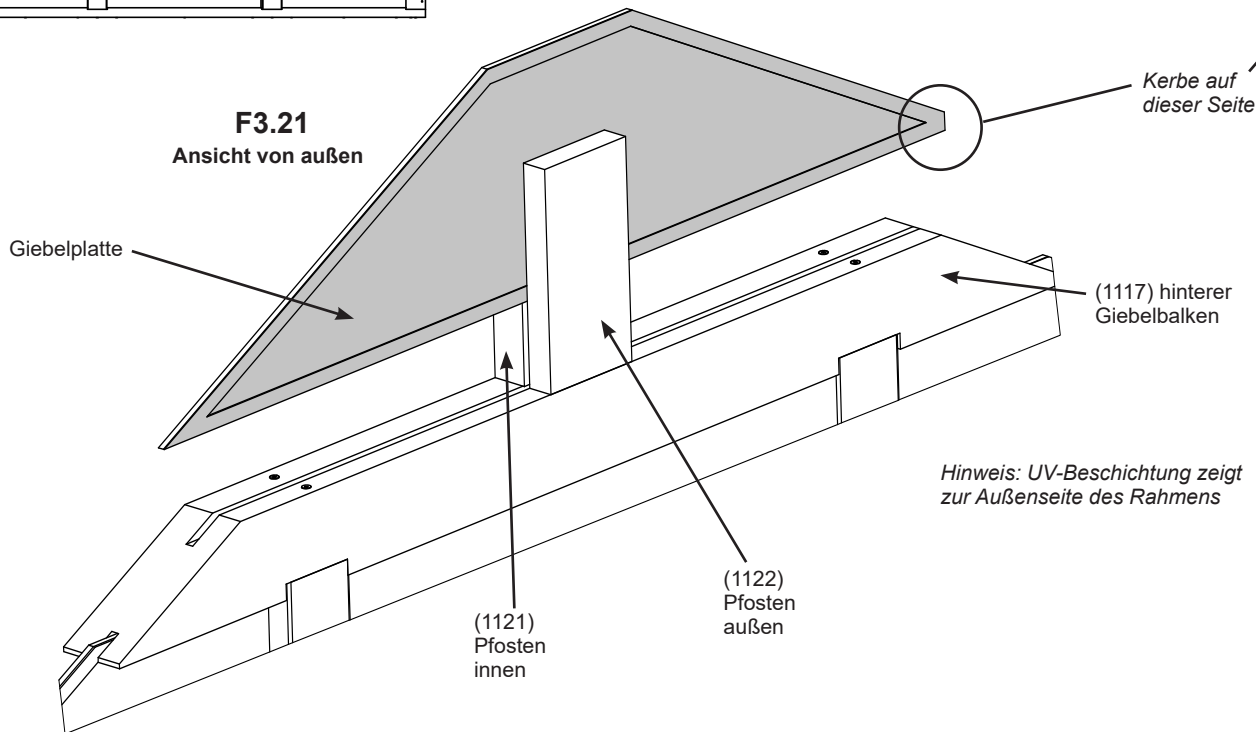
F3.19



F3.20



F3.21
Ansicht von außen



Komponenten

- 1 x Giebelplatte
- Oberes Klebeband
- Unteres Klebeband

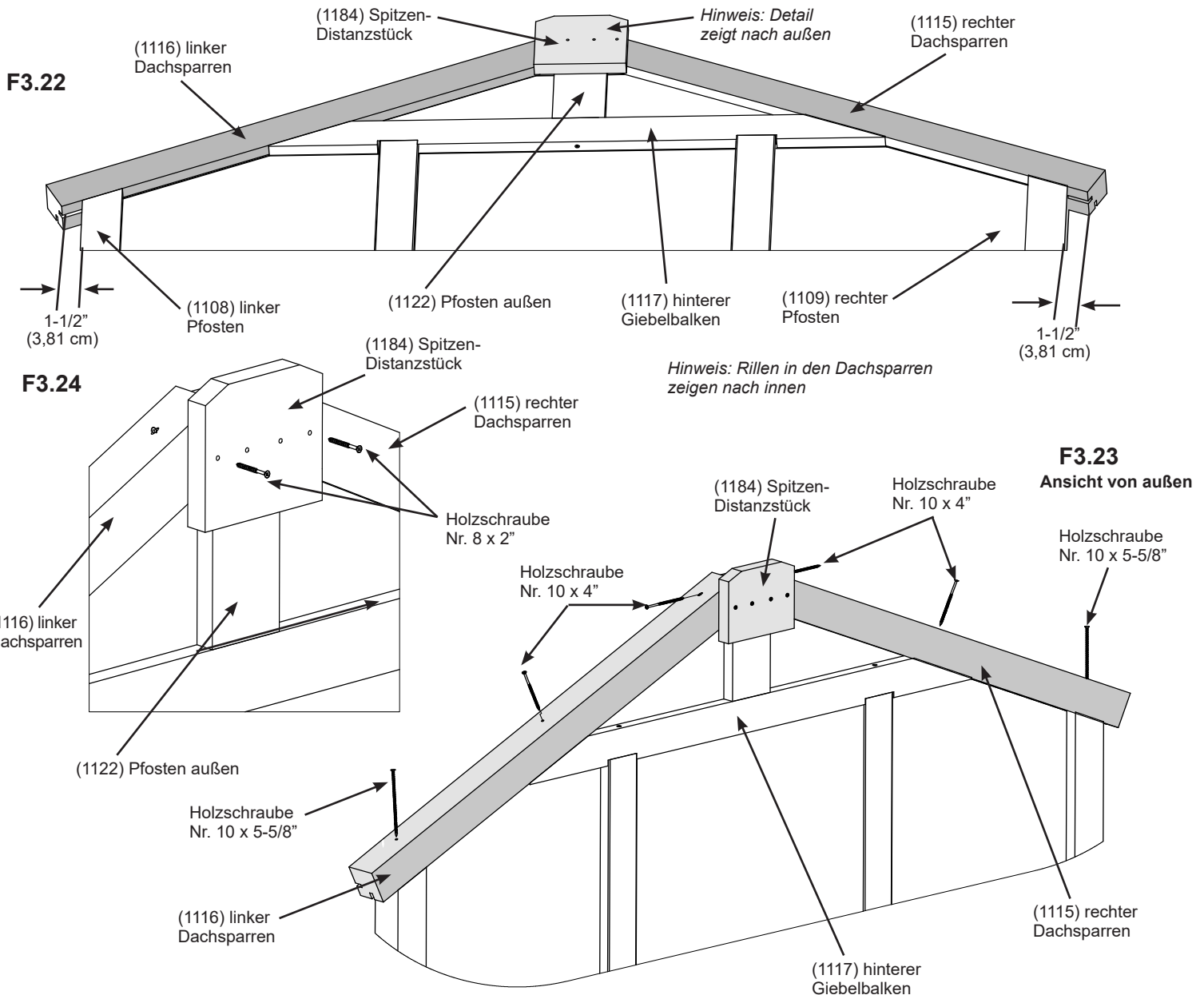
Schritt 3: Rückwand montieren

Teil 10



O: Platzieren Sie einen (1115) rechten Dachsparren und einen (1116) linken Dachsparren an beiden Seiten des Rahmens, sodass die Enden um 1-1/2" (3,81 cm) über den (1108) linken Pfosten und (1109) rechten Pfosten hinausragen. Sie sitzen auf den Pfosten. Achten Sie darauf, dass die Rillen in den Dachsparren nach innen zeigen. Platzieren Sie ein (1184) Spitzen-Distanzstück zwischen dem (1115) rechten Dachsparren und dem (1116) linken Dachsparren, sodass sich das Detail an der Außenseite der Konstruktion befindet. Bringen Sie die Dachsparren mit einer Schrauben Nr.10 x 5-5/8" je Pfosten an den Pfosten und mit einer Holzschraube Nr. 10 x 4" je Dachsparren am (1117) hinteren Giebelbalken an. (F3.22 und F3.23)

P: Bringen Sie die Dachsparren einzeln mit einer Holzschraube Nr. 10 x 4" je Dachsparren am Spitzen-Distanzstück an. Bringen Sie das (1184) Spitzen-Distanzstück mit zwei Holzschrauben Nr. 8 x 2" an den Dachsparren an. (F3.23 und F3.24)



Holzteile

- 1 x (1115) rechter Dachsparren
- 1 x (1116) linker Dachsparren
- 1 x (1184) Spitzen-Distanzstück

Eisenwaren

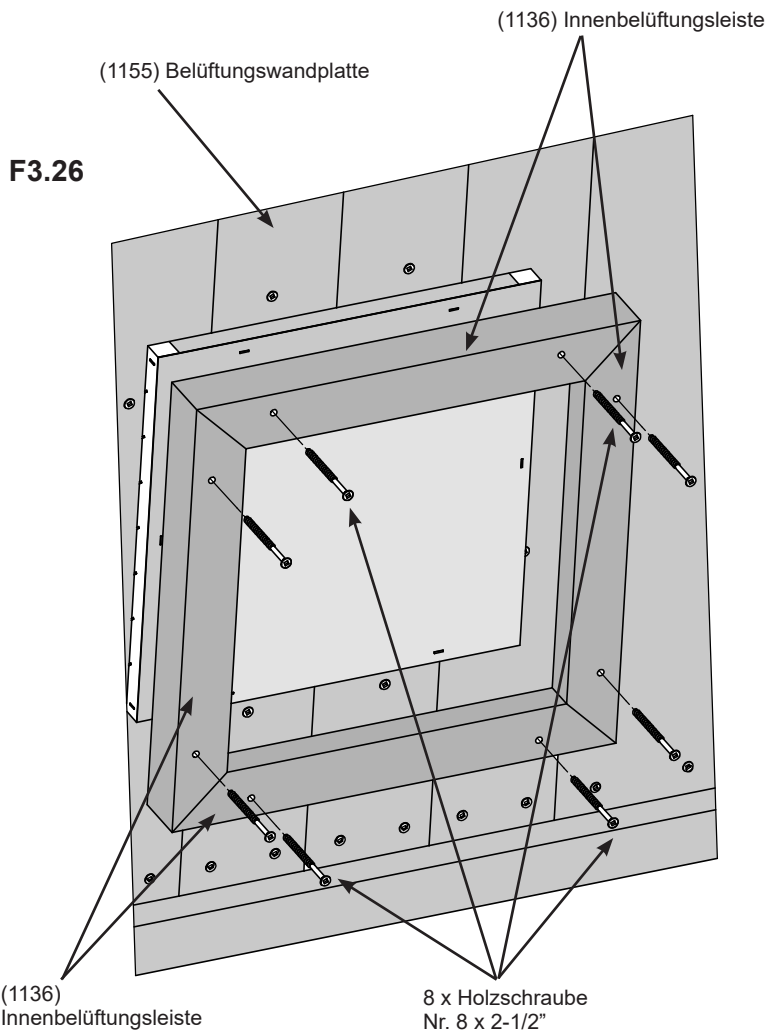
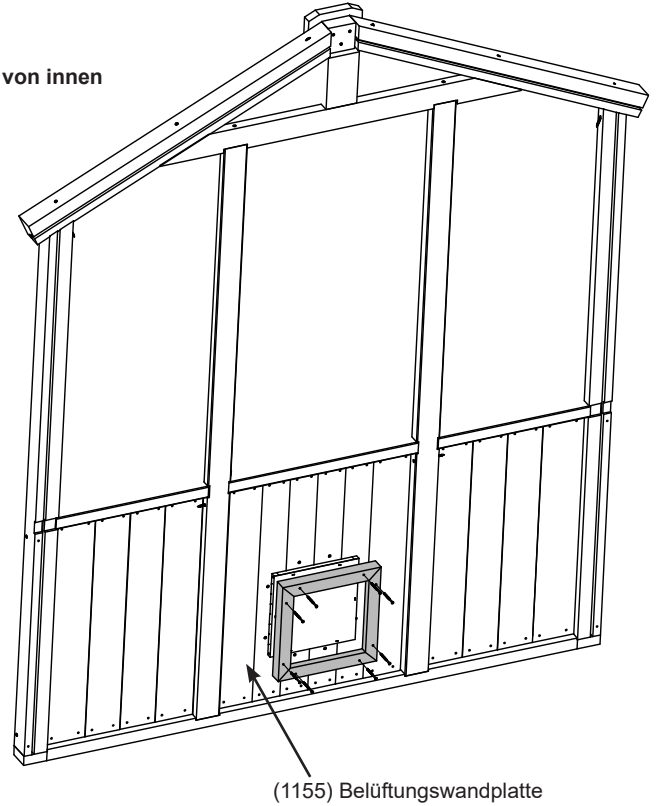
- 2 x Holzschraube Nr. 10 x 5-5/8"
- 4 x Holzschraube Nr. 10 x 4"
- 2 x Holzschraube Nr. 8 x 2"

Schritt 3: Rückwand montieren

Teil 11

Q: Bringen Sie an der Innenseite des Rahmens vier (1136) Innenbelüftungsleisten mit zwei Holzschrauben Nr. 8 x 2-1/2" je Leiste rund um die Öffnung in der (1155) Belüftungswandplatte an. (F3.25 und F3.26)

F3.25
Ansicht von innen



Holzteile

4 x (1136) Innenbelüftungsleiste

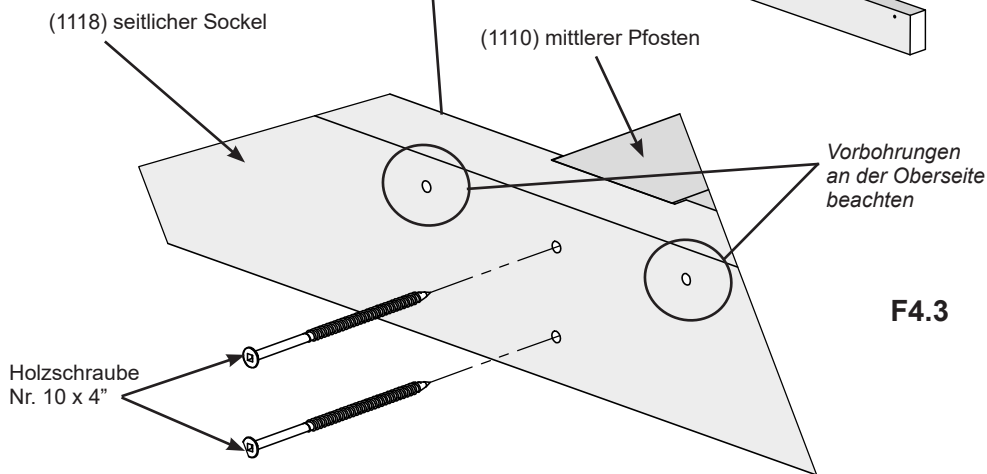
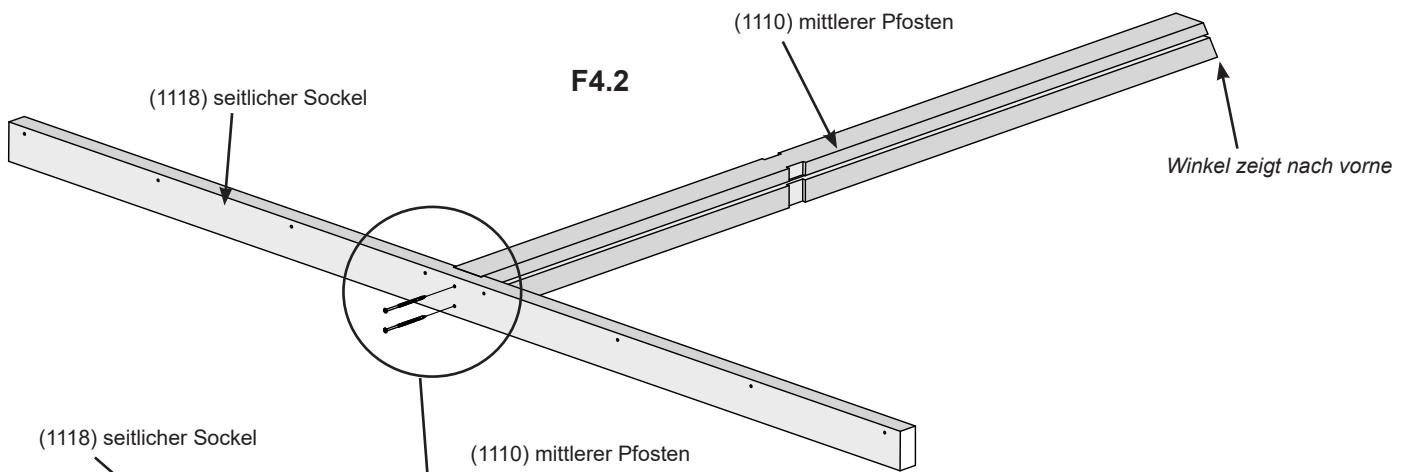
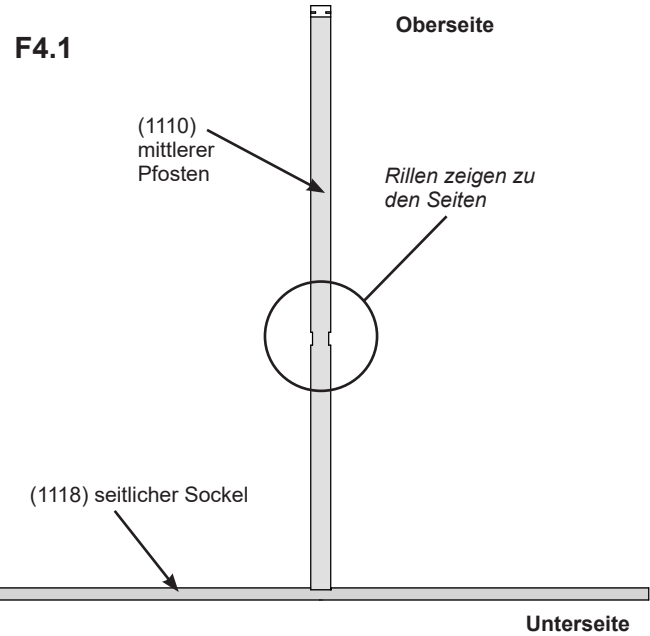
Eisenwaren

8 x Holzschraube Nr. 8 x 2-1/2"

Schritt 4: Seitenwand montieren

Teil 1

A: Bringen Sie an der Unterseite eines (1110) mittleren Pfostens mit zwei Holzschrauben Nr. 10 x 4" einen (1118) seitlichen Sockel an. Achten Sie darauf, dass die Rillen in den Pfosten zu den Seiten zeigen und der Winkel an der Oberseite des Pfostens nach vorne zeigt. (F4.1, F4.2 und F4.3)



Holzteile

2 x (1110) mittlerer Pfosten
2 x (1118) seitlicher Sockel

Eisenwaren

4 x Holzschraube Nr. 10 x 4"

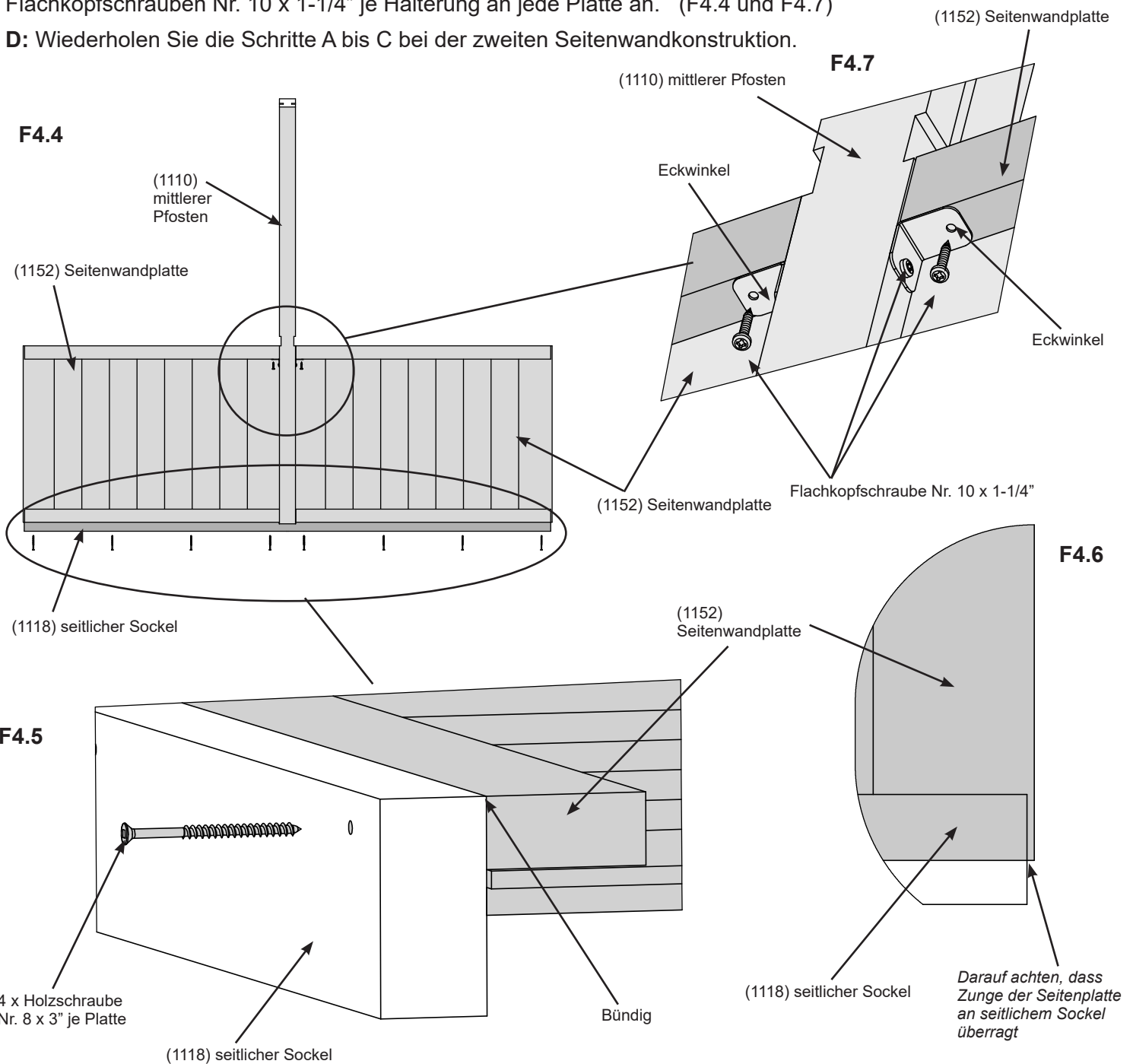
Schritt 4: Seitenwand montieren

Teil 2

B: Schieben Sie an beiden Seiten des (1110) mittleren Pfostens in den Rillen eine (1152) Seitenwandplatte nach unten, sodass sie dicht auf der Oberseite des (1118) seitlichen Sockels aufliegen. Die Enden des (1118) seitlichen Sockels und jeder (1152) Seitenwandplatte müssen bündig sein. Die Zunge an der Platte ragt über den Sockel hinaus. Bringen Sie den (1118) seitlichen Sockel mit vier Holzschrauben Nr. 8 x 3" je Platte an jeder (1152) Seitenwandplatte an. (F4.4, F4.5 und F4.6)

C: Bringen Sie mit einem Eckwinkel je (1152) Seitenwandplatte einen (1110) mittleren Pfosten mit zwei Flachkopfschrauben Nr. 10 x 1-1/4" je Halterung an jede Platte an. (F4.4 und F4.7)

D: Wiederholen Sie die Schritte A bis C bei der zweiten Seitenwandkonstruktion.



Holzteile

4 x (1152) Seitenwandplatte

Komponenten

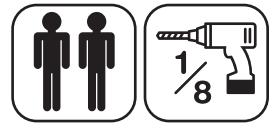
4 x Eckwinkel

Eisenwaren

16 x Holzschraube Nr. 8 x 3"
8 x Flachkopfschraube Nr. 10 x 1-1/4"

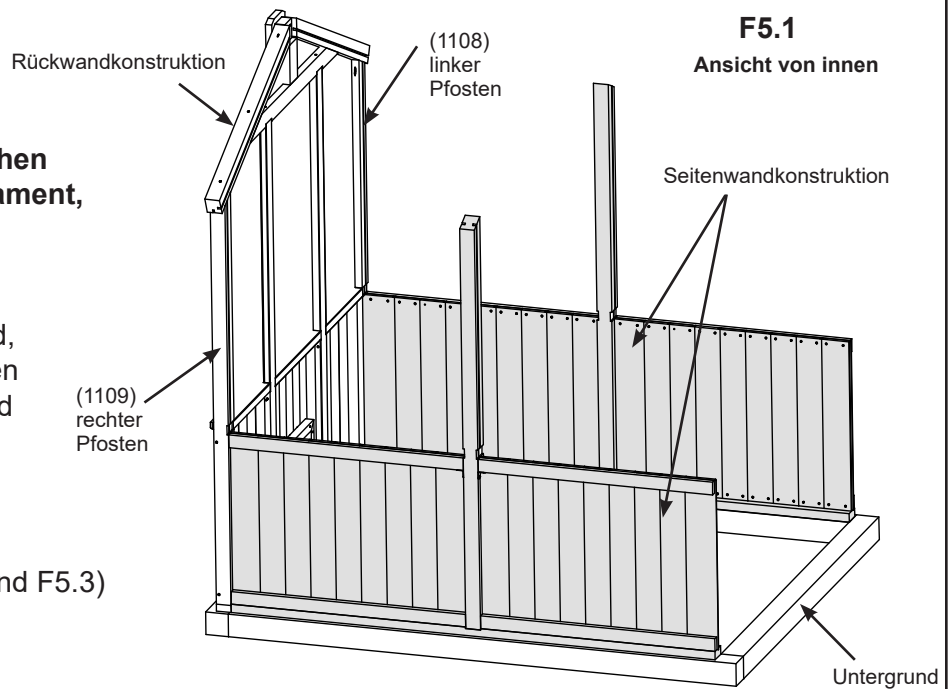
Schritt 5: Wandkonstruktionen verbinden

Teil 1

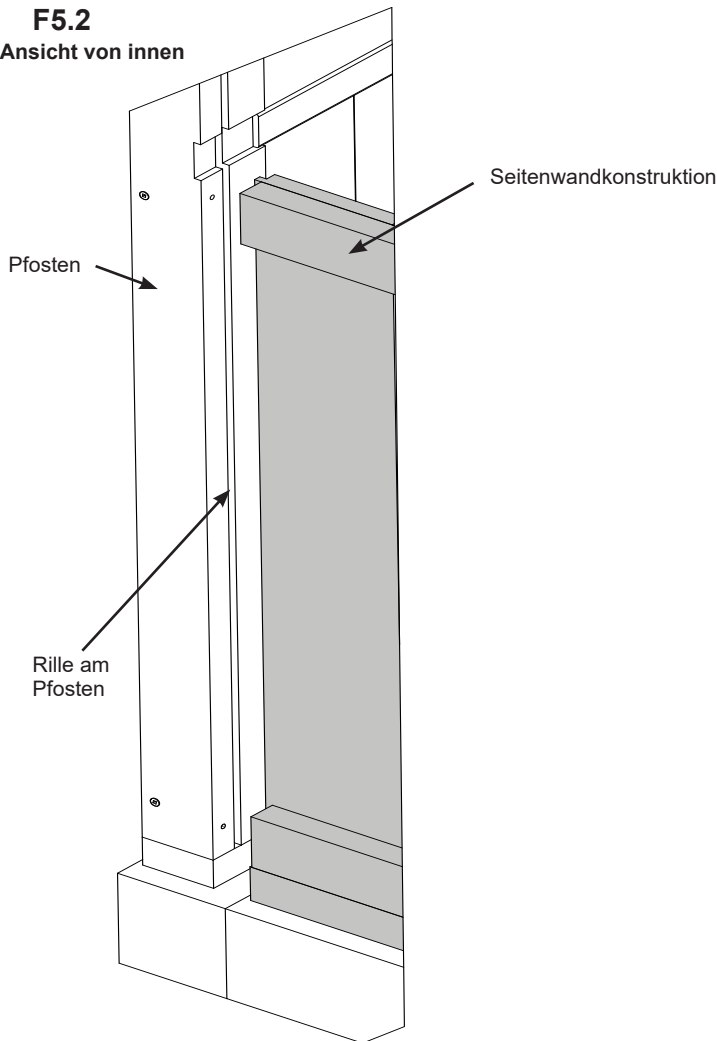


Bei Verwendung eines behandelten Holzuntergrund sollte sie auf der endgültigen Position platziert werden. Die Bilder zeigen nur die Variante mit behandeltem Holzuntergrund. Die gleichen Anweisungen gelten für ein Betonfundament, sofern nicht anderweitig angegeben.

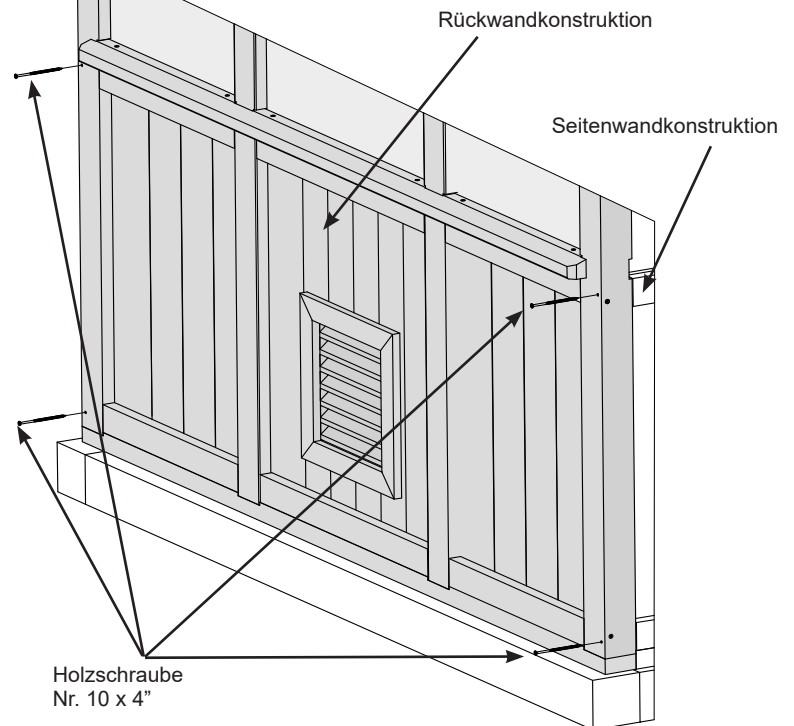
A: Stellen Sie mit einem Helfer die Rückwandkonstruktion auf den Untergrund, schieben Sie die Seitenwandkonstruktionen in die Rillen des (1108) linken Pfostens und (1109) rechten Pfostens. Bohren Sie mit einem 1/8"-Bohrer vor und befestigen Sie dann die Rückwandkonstruktion mit zwei Holzschrauben Nr. 10 x 4" je Seite an den Seitenwandkonstruktionen. (F5.1, F5.2 und F5.3)



F5.2
Ansicht von innen



F5.3
Ansicht von außen

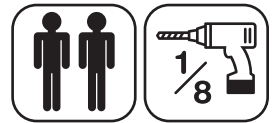


Eisenwaren

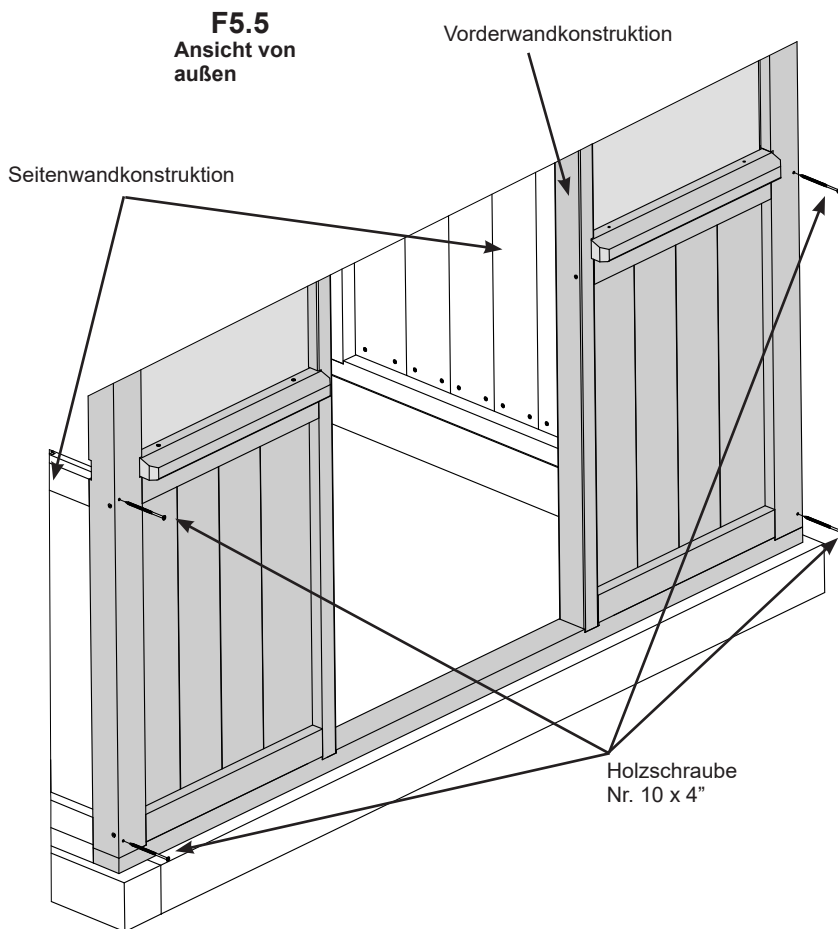
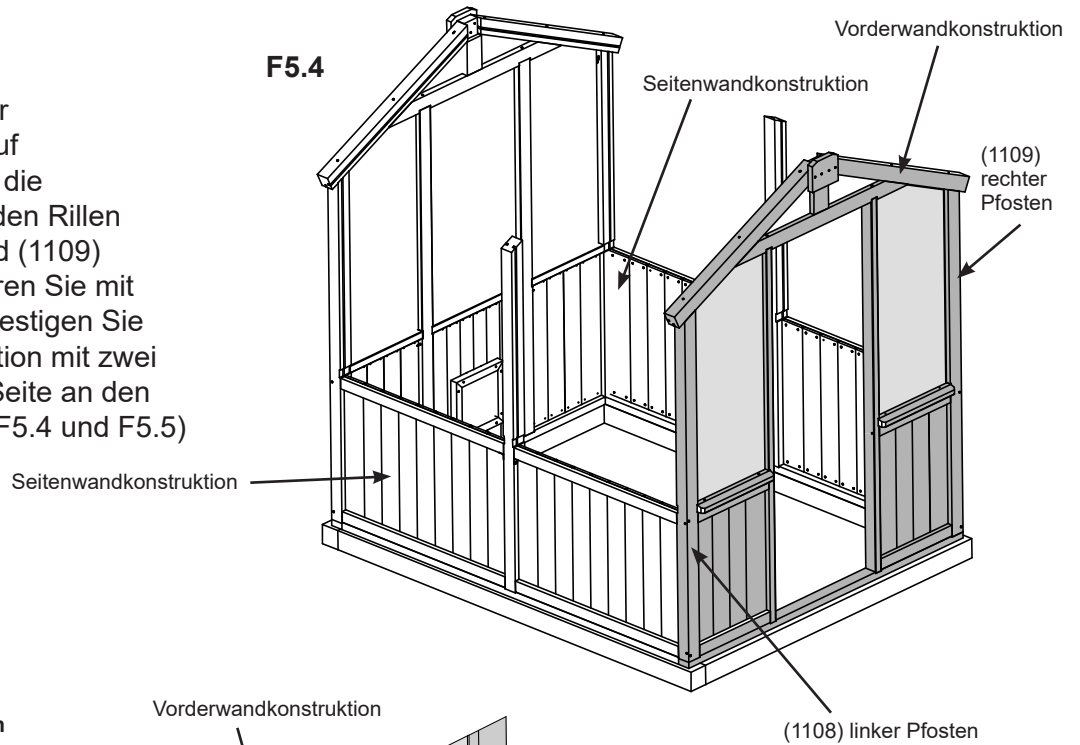
4 x Holzschraube Nr. 10 x 4"

Schritt 5: Wandkonstruktionen verbinden

Teil 2



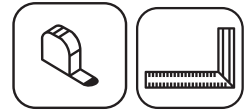
B: Stellen Sie mit einem Helfer die Vorderwandkonstruktion auf und schieben Sie sie so, dass die Seitenwandkonstruktionen in den Rillen des (1108) linken Pfostens und (1109) rechten Pfostens greifen. Bohren Sie mit einem 1/8"-Bohrer vor und befestigen Sie dann die Vorderwandkonstruktion mit zwei Holzschrauben Nr. 10 x 4" je Seite an den Seitenwandkonstruktionen. (F5.4 und F5.5)



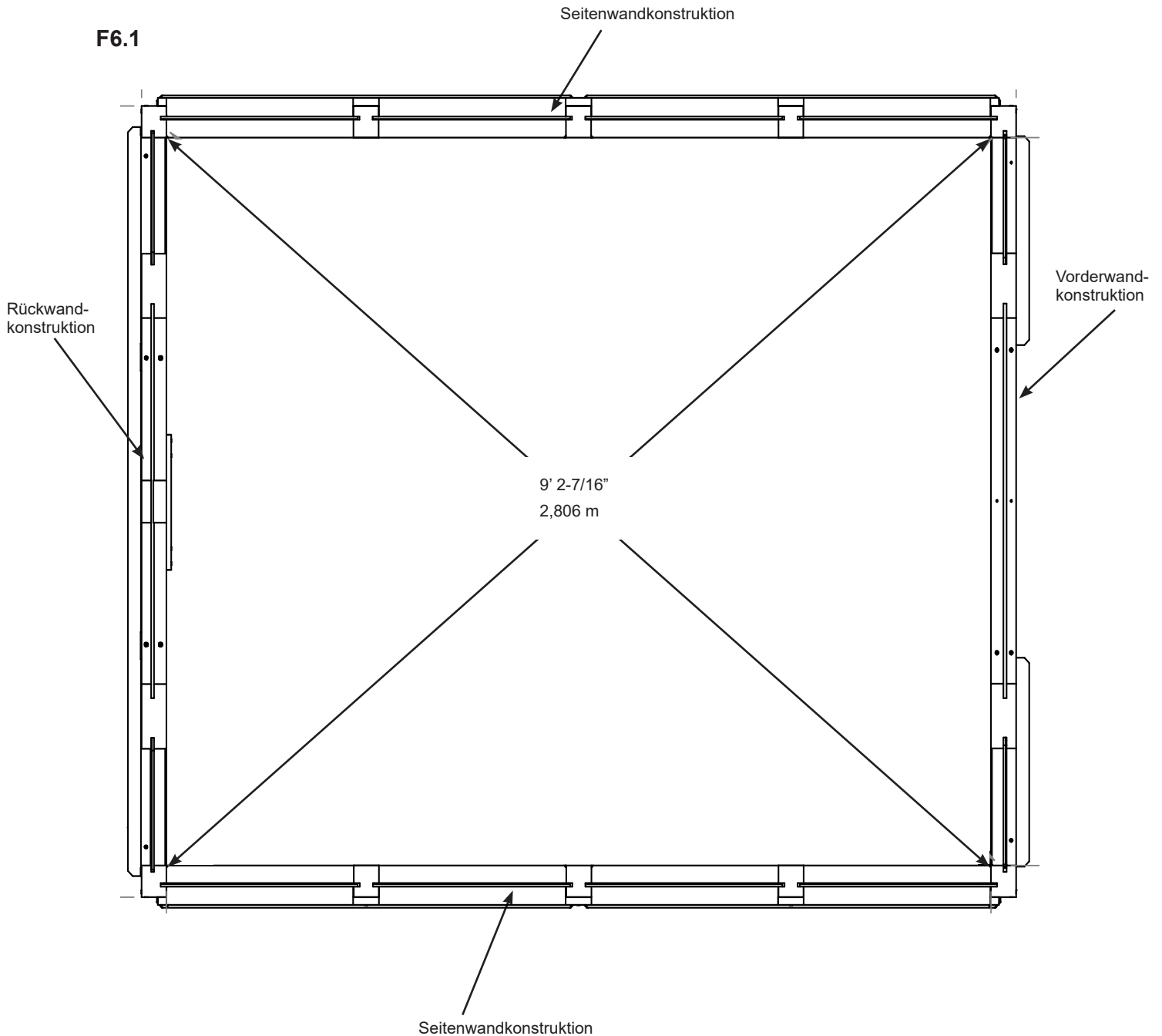
Eisenwaren

4 x Holzschraube Nr. 10 x 4"

Schritt 6: Quadrat montieren



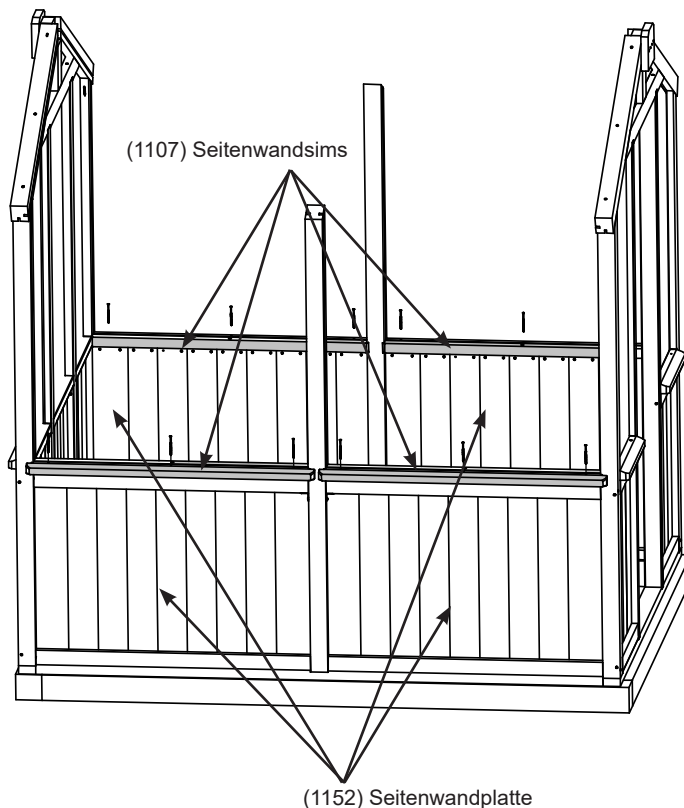
A: Achten Sie darauf, dass die Konstruktion quadratisch ist und der diagonale Abstand von der Innenseite eines Pfostens bis zur Innenseite des gegenüberliegenden Pfostens $9' 2\frac{7}{16}''$ (2,806 m) beträgt. (F6.1)



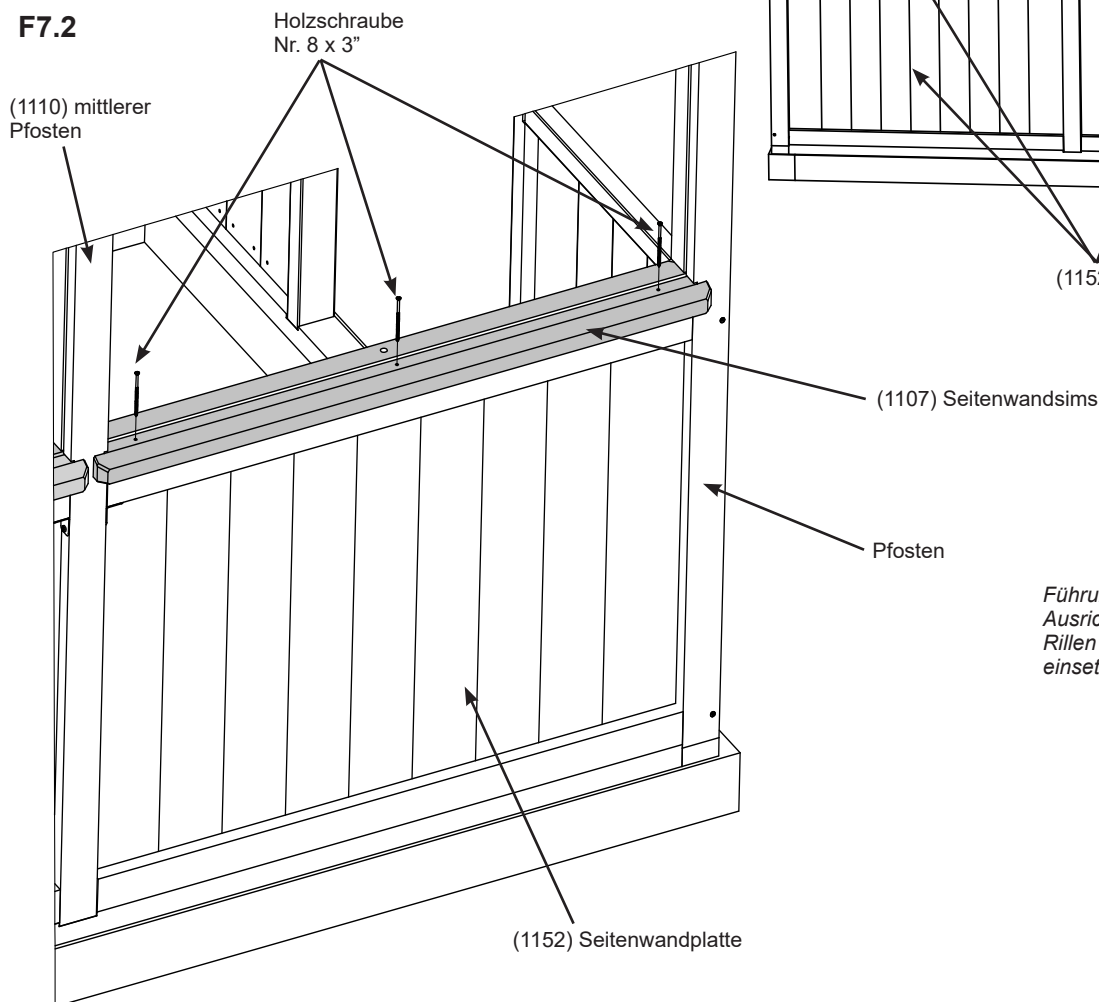
Schritt 7: Seitenwandsims anbringen

A: Platzieren Sie einen (1107) Seitenwandsims an der Oberseite jeder (1152) seitlichen Wandplatte. Verwenden Sie einen (1188) Führungsabstandhalter in den Rillen jedes Pfostens und des (1107) Seitenwandsims zur Ausrichtung der Pfosten an den (1110) mittleren Pfosten. Bringen Sie den (1107) Seitenwandsims mit drei Holzschrauben Nr. 8 x 3" je Platte an den (1152) seitlichen Wandplatten an. Entfernen Sie den (1188) Führungsabstandhalter. (F7.1 und F7.2)

F7.1



F7.2



Führungsabstandhalter zur richtigen Ausrichtung des Seitenwandsims in die Rillen der Pfosten und des Seitenwandsims einsetzen, dann entfernen.

Holzteile

4 x (1107) Seitenwandsims

Eisenwaren

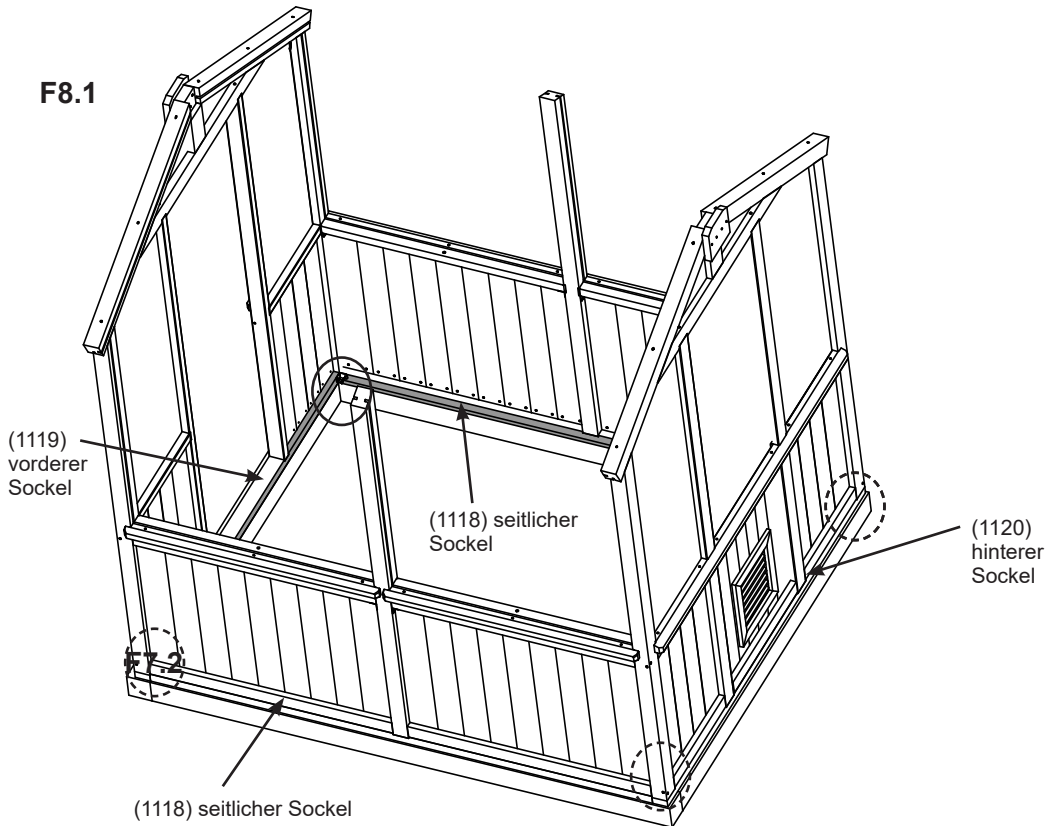
12 x Holzschraube Nr. 8 x 3"

Schritt 8: Eckwinkel anbringen

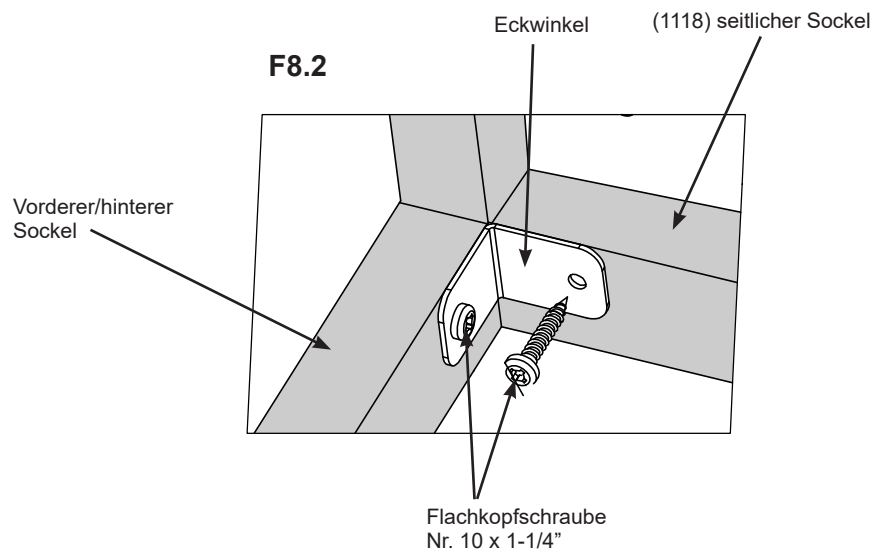
Teil 1

A: Verbinden Sie auf der Innenseite der Konstruktion mit einem Eckwinkel je Ecke (1119) vorderen Sockel und (1120) hinteren Sockel mit zwei Flachkopfschrauben Nr. 10 x 1-1/4" je Halterung mit den (1118) seitlichen Sockeln. (F8.1 und F8.2)

F8.1



F8.2



Komponenten

4 x Eckwinkel

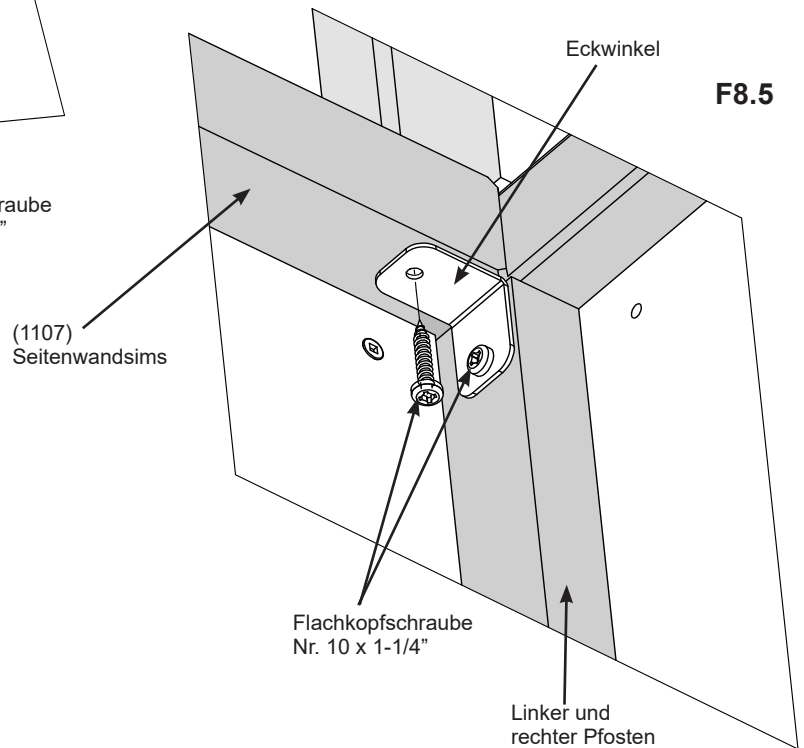
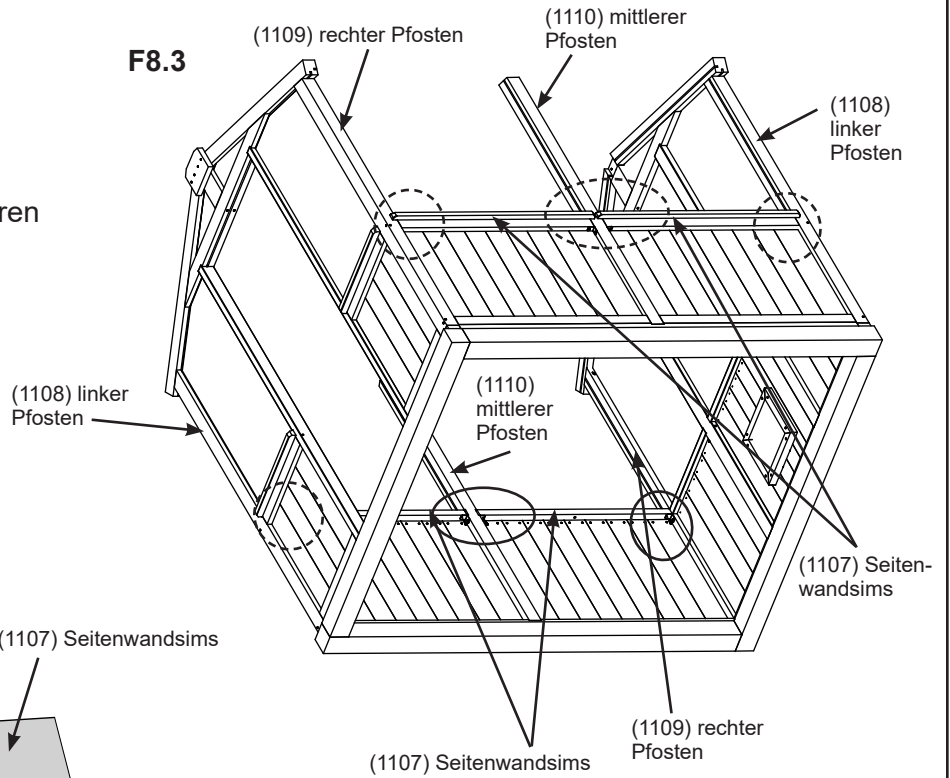
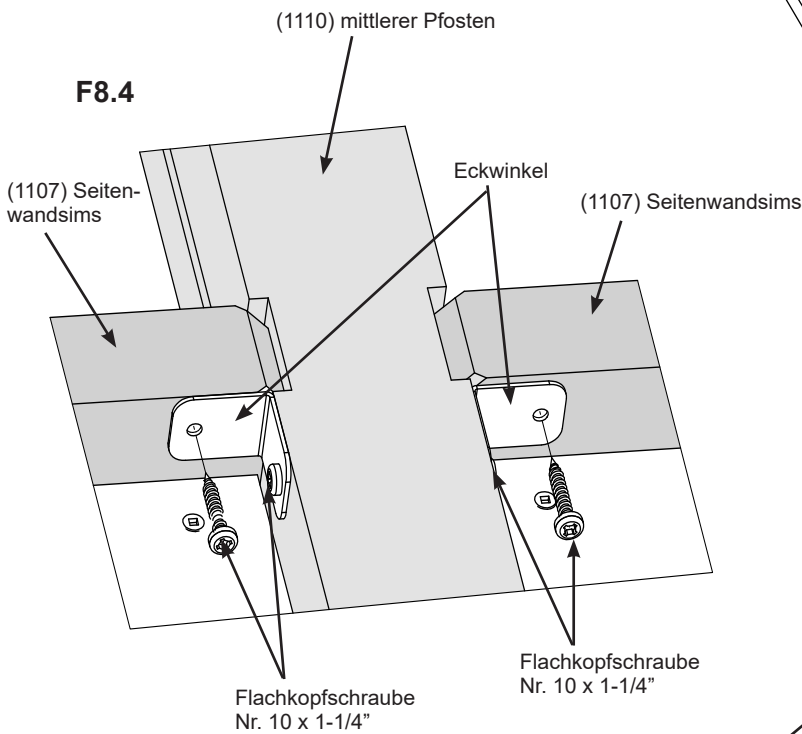
Eisenwaren

8 x Flachkopfschraube Nr. 10 x 1-1/4"

Schritt 8: Eckwinkel anbringen

Teil 2

B: Verbinden Sie auf der Innenseite der Konstruktion unterhalb jedes (1107) Seitenwandsims mit einem Eckwinkel je Ecke jeden (1108) linken Pfosten, (1109) rechten Pfosten und (1110) mittleren Pfosten mit zwei Flachkopfschrauben Nr. 10 x 1-1/4" je Halterung mit jedem (1107) Seitenwandsims.
(F8.3, F8.4 und F8.5)



Komponenten
8 x Eckwinkel

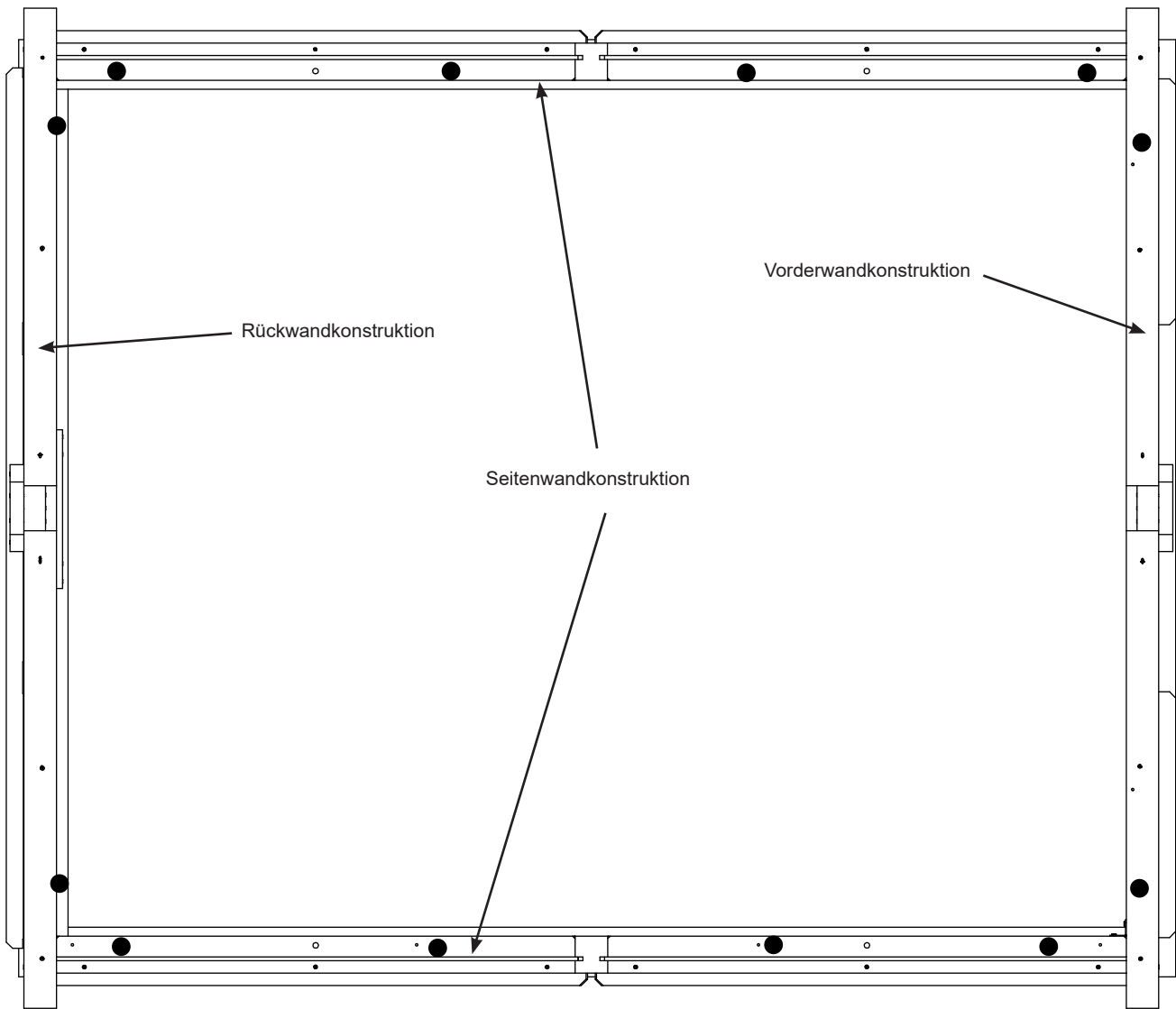
Eisenwaren
16 x Flachkopfschraube Nr. 10 x 1-1/4"

Schritt 9: Baugruppe an Basis befestigen



A: Bohren Sie mit Hilfe der auf Seite 7 erwähnten gekauften Eisenwaren Löcher vor, sichern Sie dann die vordere Wand, die hintere Wand und die Seitenwände an den in F9.1 gezeigten Punkten an der Basis.

F9.1

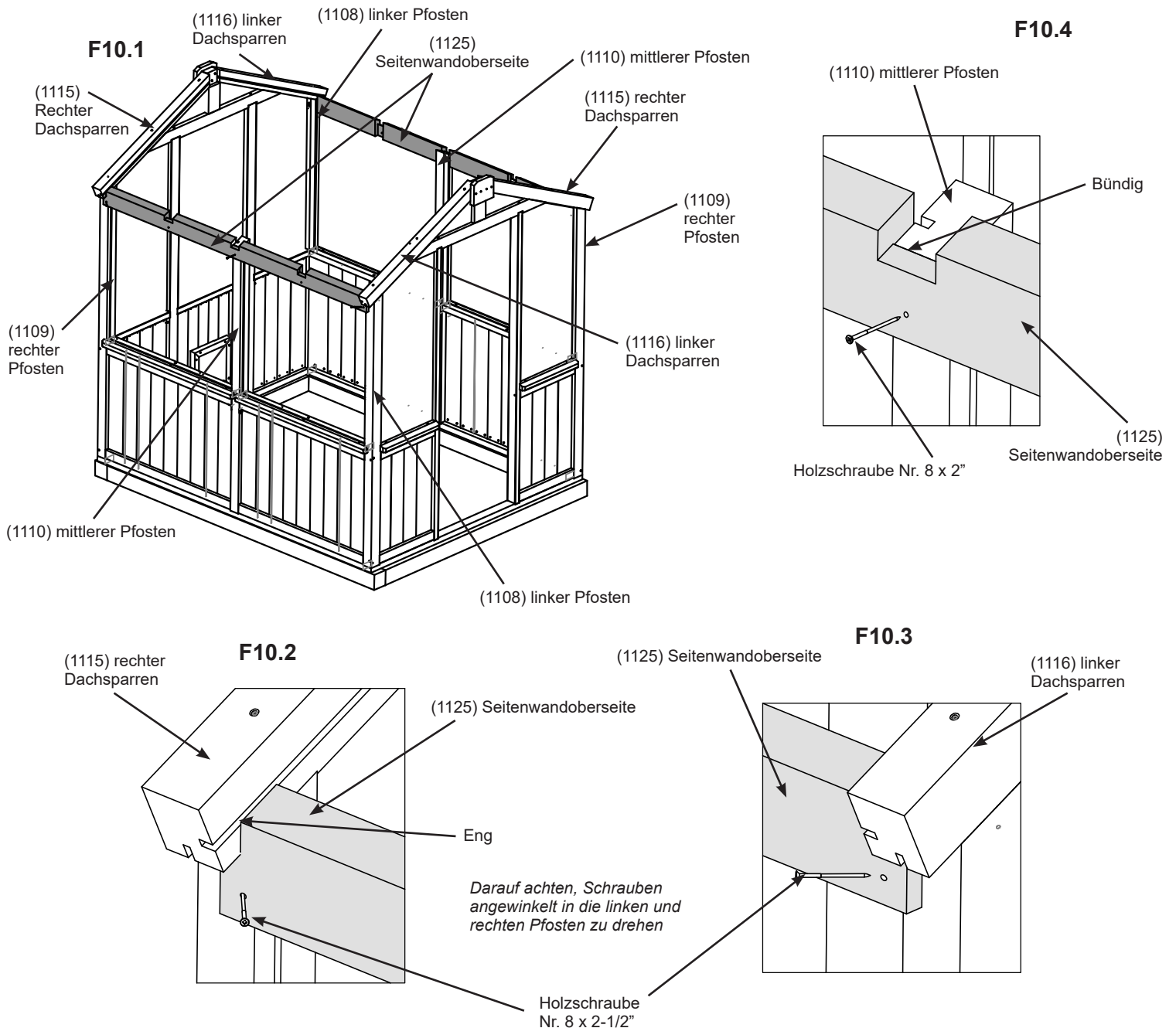




Schritt 10: Seitenwandoberseite anbringen

A: Platzieren Sie an jeder Seitenwandkonstruktion eine (1125) Seitenwandoberseite an der Unterseite der (1115) rechten Dachsparren und (1116) linken Dachsparren, sodass die Rillen nach oben zeigen. Zentrieren Sie die Rille bündig an der Oberseite des (1110) mittleren Pfostens. Bringen Sie (1125) Seitenwandoberseite mit einer Holzschraube Nr. 8 x 2-1/2" je Pfosten an den (1108) linken Pfosten und (1109) rechten Pfosten an. Schrauben müssen angewinkelt installiert werden. (F10.1, F10.2 und F10.3)

B: Bringen Sie die (1125) Seitenwandoberseiten mit einer Holzschraube Nr. 8 x 2" je Pfosten an jedem (1110) mittleren Pfosten an. (F10.1 und F10.4)



Holzteile

2 x (1125) Seitenwandoberseite

Eisenwaren

4 x Holzschraube Nr. 8 x 2-1/2"
2 x Holzschraube Nr. 8 x 2"

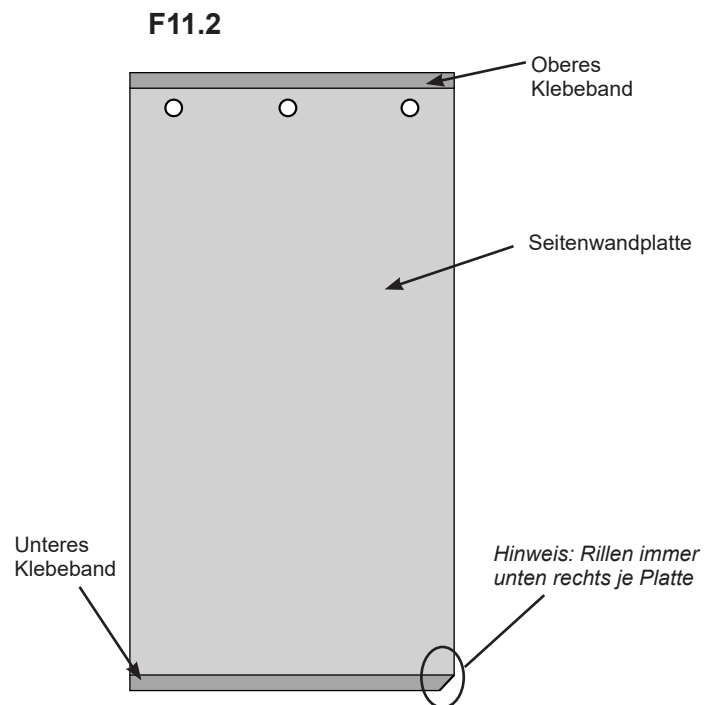
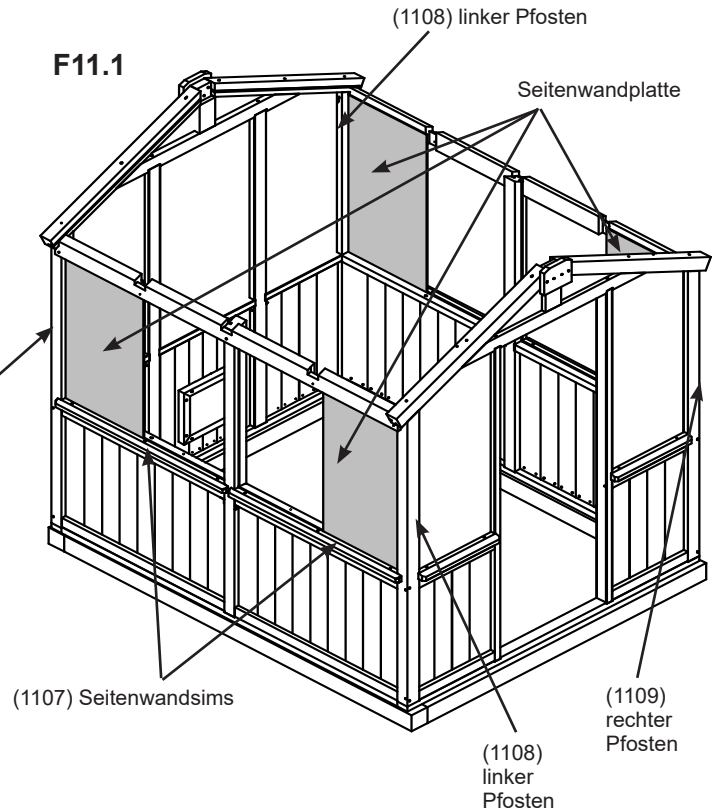
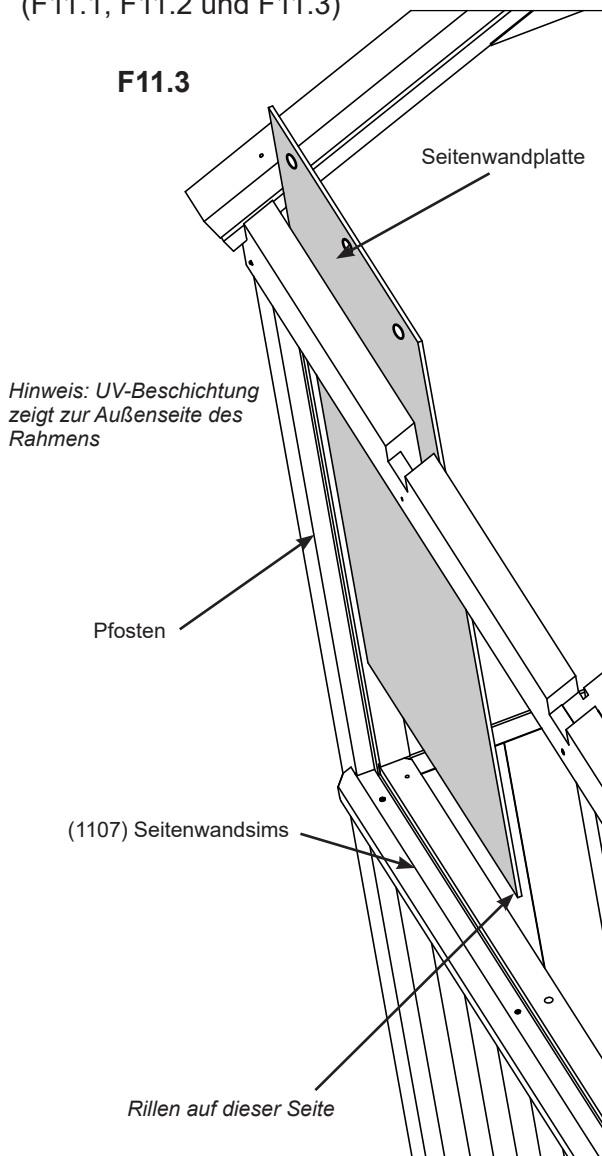
Schritt 11: Seitenwandplatten montieren

Teil 1

Entfernen Sie die Folie von beiden Seiten der seitlichen Wandplatten.

A: Beachten Sie die Seiten 16 und 17 und bringen Sie oberes und unteres Klebeband an den seitlichen Wandplatten an.

B: Stecken Sie die Seitenwandplatte in die Rillen der (1107) Seitenwand, schieben Sie sie dann in die Rillen der linken und rechten Pfosten. Achten Sie darauf, dass sich die Rille an der Unterseite von außerhalb der Konstruktion betrachtet immer auf der rechten Seite der Platte befindet. Die UV-beschichtete Seite muss zur Außenseite der Konstruktion zeigen. (F11.1, F11.2 und F11.3)



Komponenten

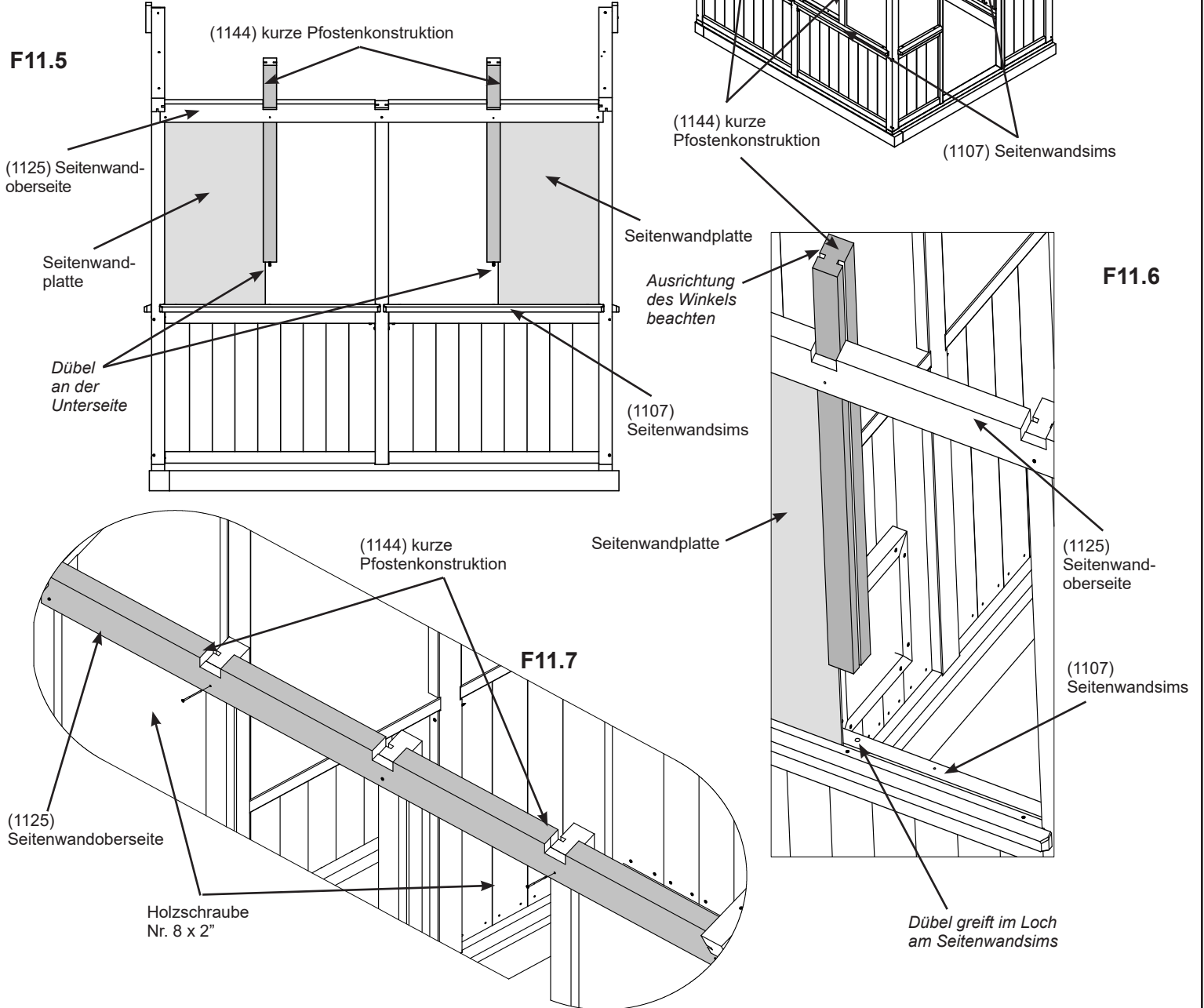
4 x seitliche Wandplatte
 Oberes Klebeband
 Unteres Klebeband

Schritt 11: Seitenwandplatten montieren

Teil 2

C: Schieben Sie eine (1144) kurze Pfostenkonstruktion entlang der Seiten jeder Seitenwandplatte nach unten, sodass sie in die Rillen der (1125) Seitenwandoberseiten greifen. Der Dübel befindet sich an der Unterseite und greift in den (1107) Seitenwandsims. Beachten Sie die Ausrichtung des Winkels an der Oberseite. (F11.4, F11.5 und F11.6)

D: Bringen Sie die (1125) Seitenwandoberseiten mit einer Holzschraube Nr. 8 x 2" je Pfosten an jeder (1144) kurzen Pfostenkonstruktion an. (F11.4 und F11.7)



Holzteile

4 x (1144) kurze Pfostenkonstruktion

Eisenwaren

4 x Holzschraube Nr. 8 x 2"

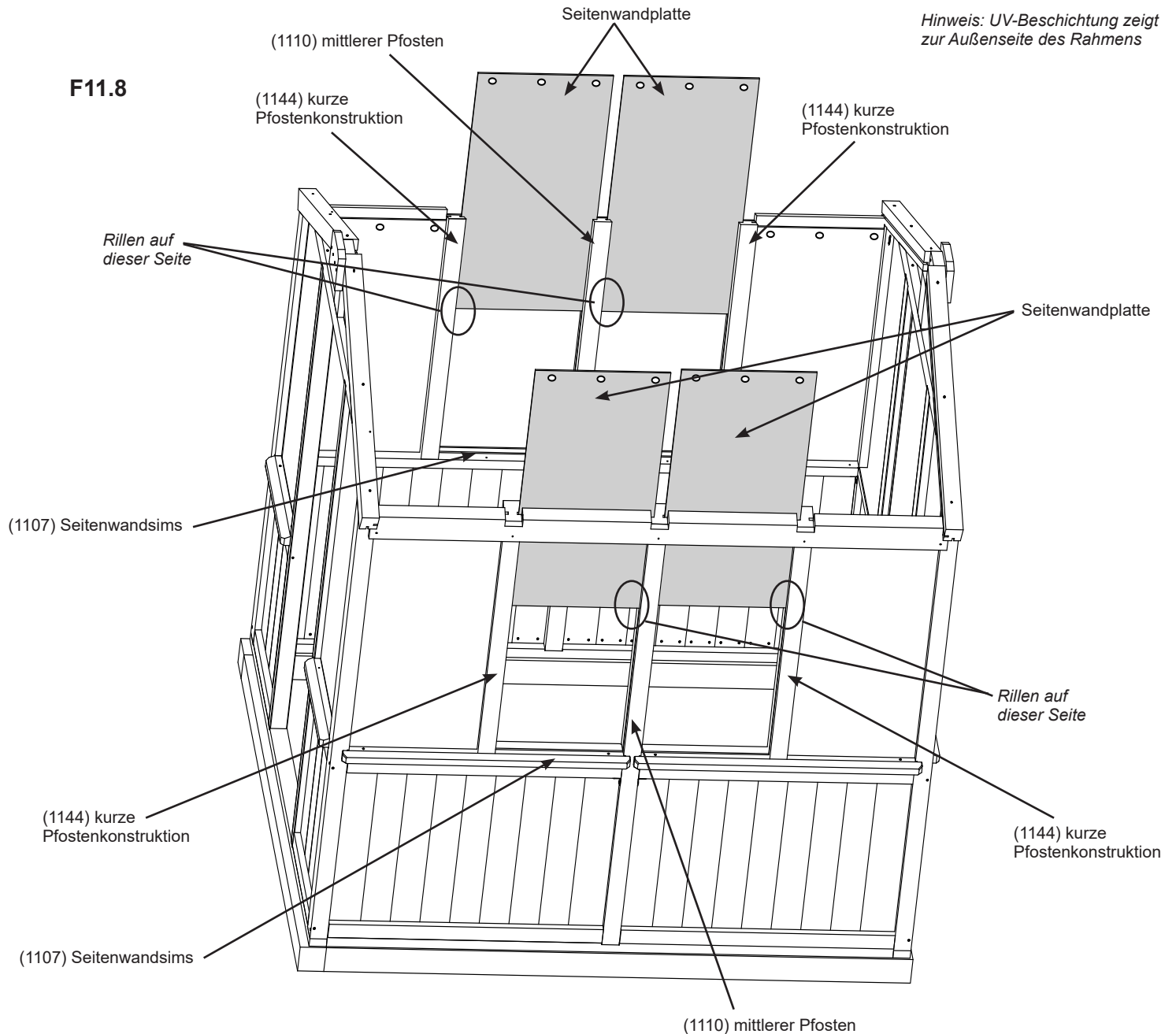
Schritt 11: Seitenwandplatten montieren

Teil 3

Entfernen Sie die Folie von beiden Seiten der seitlichen Wandplatten.

E: Beachten Sie die Seiten 16 und 17 und bringen Sie oberes und unteres Klebeband an den seitlichen Wandplatten an.

F: Schieben Sie in die Rillen der (1144) kurzen Pfostenkonstruktionen und der (1110) mittleren Pfosten die Wandplatten nach unten, sodass sie in den Rillen der (1107) Seitenwandsims greifen. Achten Sie darauf, dass sich die Rille an der Unterseite von außerhalb der Konstruktion betrachtet immer auf der rechten Seite der Platte befindet. Die UV-beschichtete Seite muss zur Außenseite der Konstruktion zeigen. (F11.8)



Komponenten

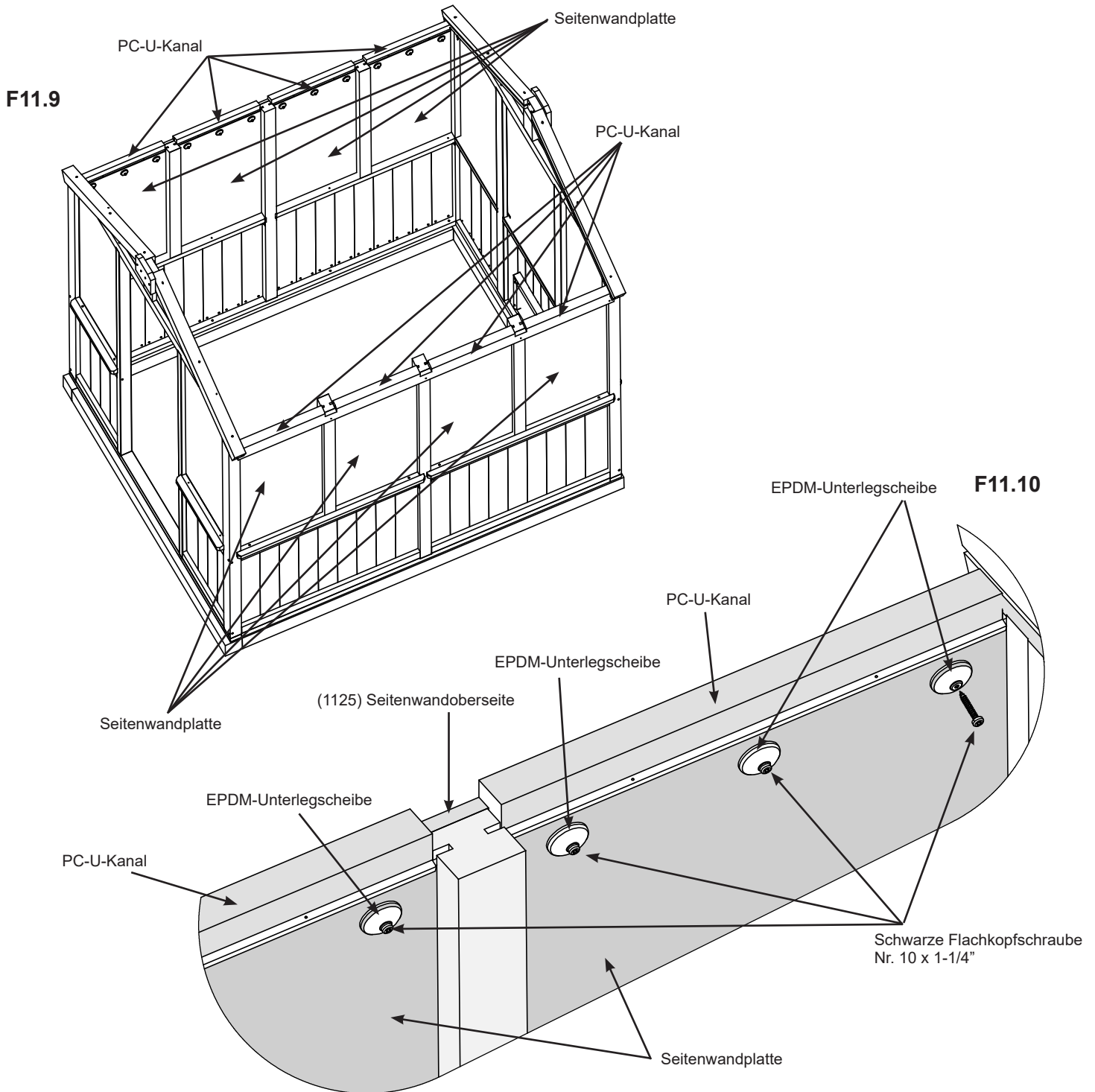
4 x seitliche Wandplatte
Oberes Klebeband
Unteres Klebeband

Schritt 11: Seitenwandplatten montieren

Teil 4

G: Platzieren Sie an der Oberseite jeder Seitenwandplatte einen PC-U-Kanal. (F11.9 und F11.10)

H: Bringen Sie jede Seitenwandplatte mit drei schwarzen Flachkopfschrauben Nr. 10 x 1-1/4" mit EPDM-Unterlegscheiben je Platte an den (1125) Seitenwand-Oberseiten an. (F11.9 und F11.10)



Komponenten

8 x PC-U-Kanal

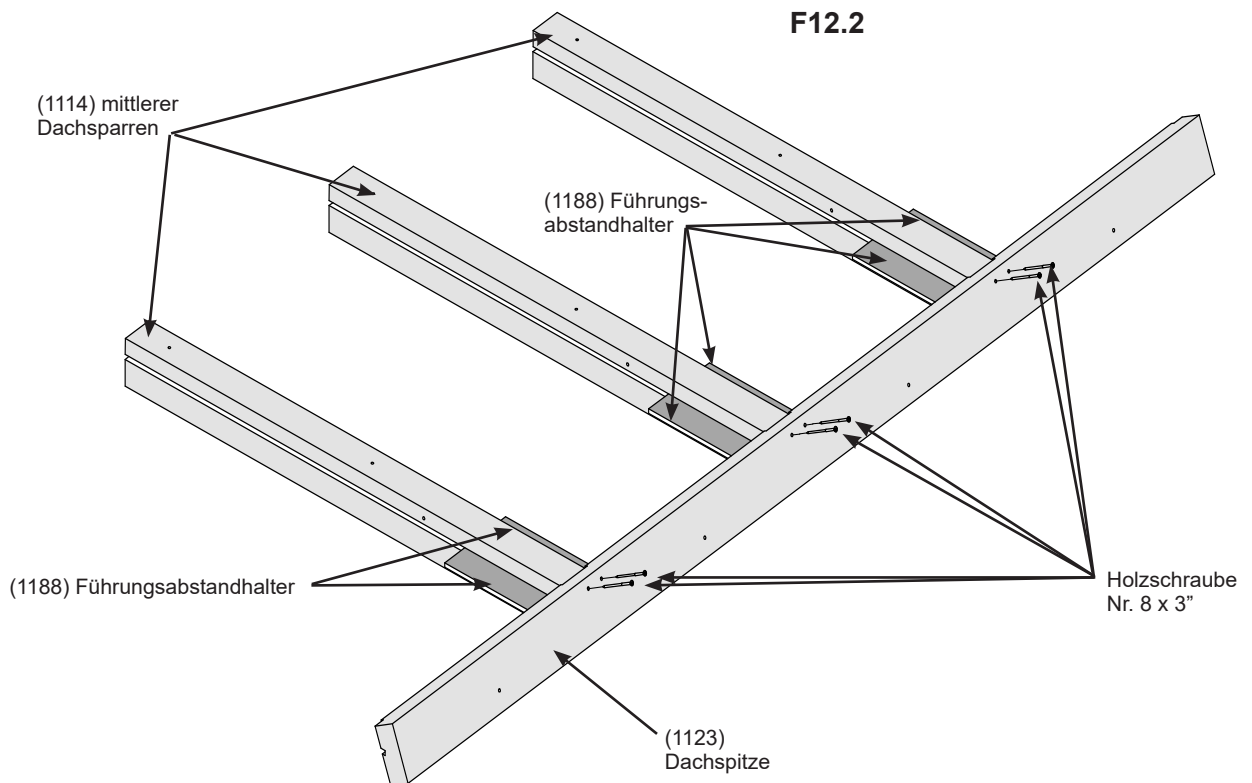
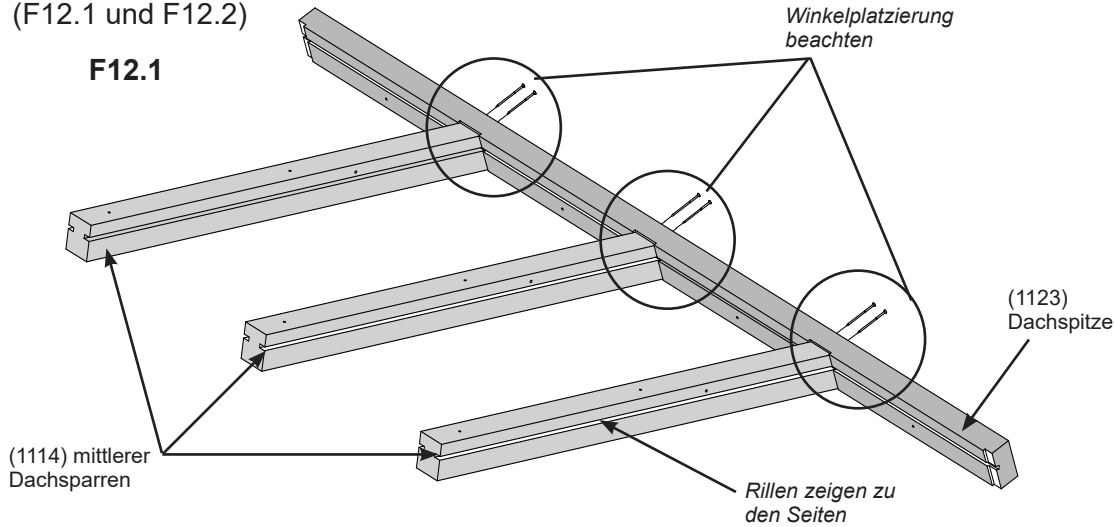
Eisenwaren

24 x schwarze Flachkopfschraube Nr. 10 x 1-1/4"
24 x EPDM-Unterlegscheibe

Schritt 12: Dachspitze montieren

Teil 1

A: Platzieren Sie drei (1114) mittlere Dachsparren in den Rillen der (1123) Dachspitze. Das angewinkelte Ende der Sparren liegt eng an der (1123) Dachspitze an. Die Rille der (1123) Dachspitze zeigt zur Oberseite der Platte und die Rillen in den (1114) mittleren Dachsparren zeigen zu den Seiten und sollten an den Rillen in der (1123) Dachspitze ausgerichtet sein. Verwenden Sie die (1188) Führungsabstandhalter zur exakten Positionierung in den Rillen von (1123) Dachspitze und (1114) mittlerem Dachsparren, bringen Sie sie dann mit zwei Holzschrauben Nr. 8 x 3" je Sparren an. Entfernen Sie die (1188) Führungsabstandhalter. (F12.1 und F12.2)



Holzteile

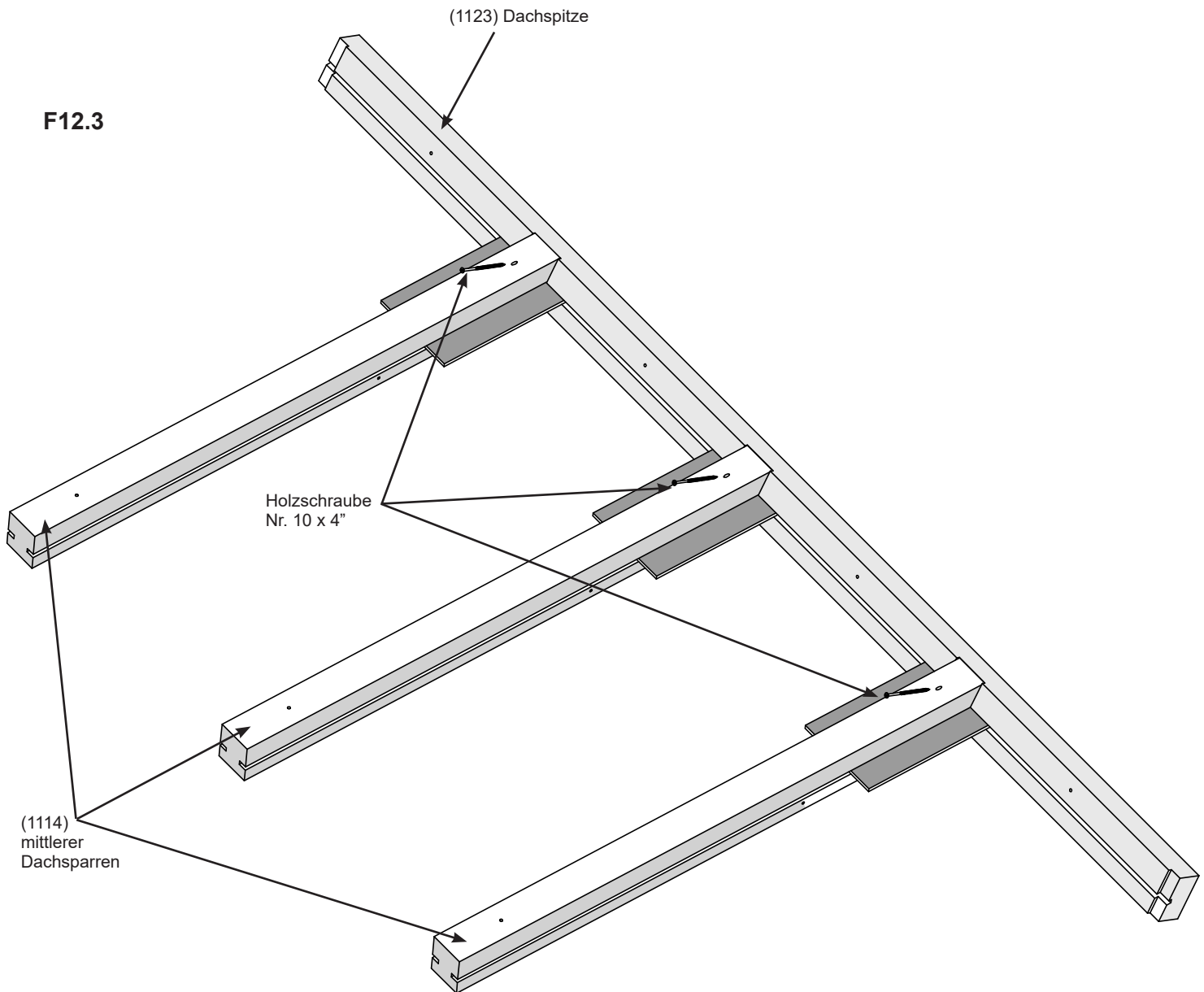
3 x (1114) mittlerer Dachsparren
1 x (1123) Dachspitze

Eisenwaren

6 x Holzschraube Nr. 8 x 3"

Schritt 12: Dachspitze montieren Teil 2

B: Drehen Sie die Konstruktion um, bringen Sie dann jeden (1114) mittleren Dachsparren mit einer Holzschraube Nr. 10 x 4" je Sparren an der (1123) Dachspitze an. Schrauben werden angewinkelt installiert. (F12.3)



Eisenwaren

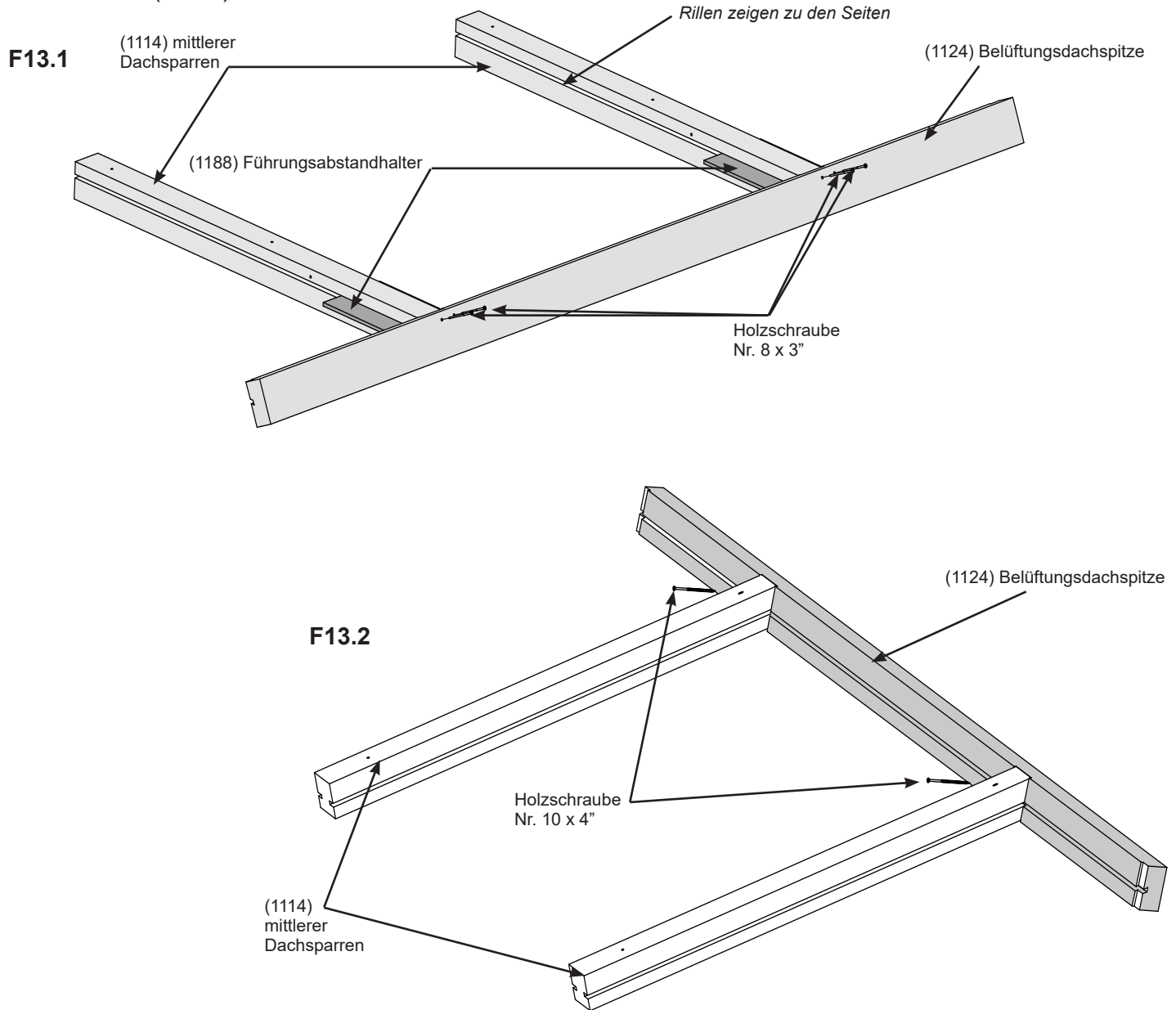
3 x Holzschraube Nr. 10 x 4"

Schritt 13: Belüftungsdachspitze montieren

Teil 1

A: Platzieren Sie zwei (1114) mittlere Dachsparren in den Rillen der (1124) Belüftungsdachspitze. Das angewinkelte Ende der Sparren liegt eng an der (1124) Belüftungsdachspitze an. Die Rille der (1124) Belüftungsdachspitze zeigt zur Oberseite der Platte und die Rillen in den (1114) mittleren Dachsparren zeigen zu den Seiten und sollten an der Rille in der (1124) Belüftungsdachspitze ausgerichtet sein. Verwenden Sie die (1188) Führungsabstandhalter zur exakten Positionierung in den Rillen von (1124) Belüftungsdachspitze und (1114) mittlerem Dachsparren, bringen Sie sie dann mit zwei Holzschrauben Nr. 8 x 3" je Sparren an. Entfernen Sie die (1188) Führungsabstandhalter. (F13.1)

B: Drehen Sie die Konstruktion um, bringen Sie dann jeden (1114) mittleren Dachsparren mit einer Holzschraube Nr. 10 x 4" je Sparren an der (1124) Belüftungsdachspitze an. Schrauben werden angewinkelt installiert. (F13.2)



Holzteile

2 x (1114) mittlerer Dachsparren
1 x (1124) Belüftungsdachspitze

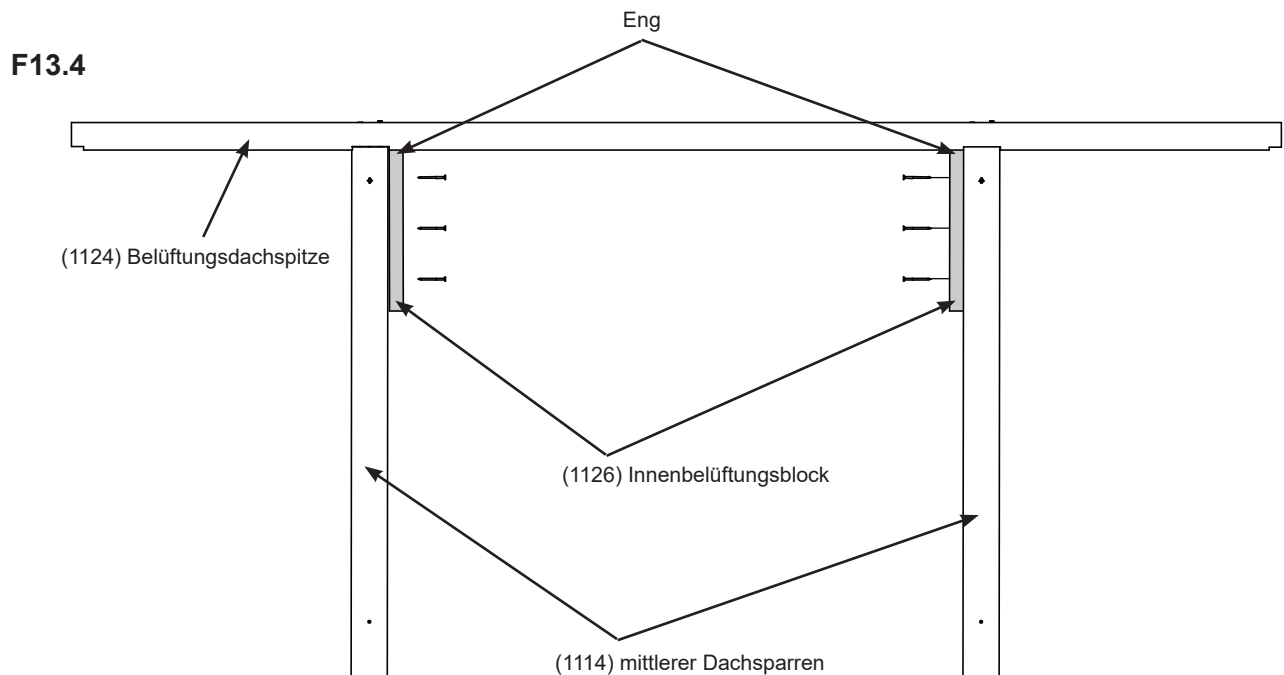
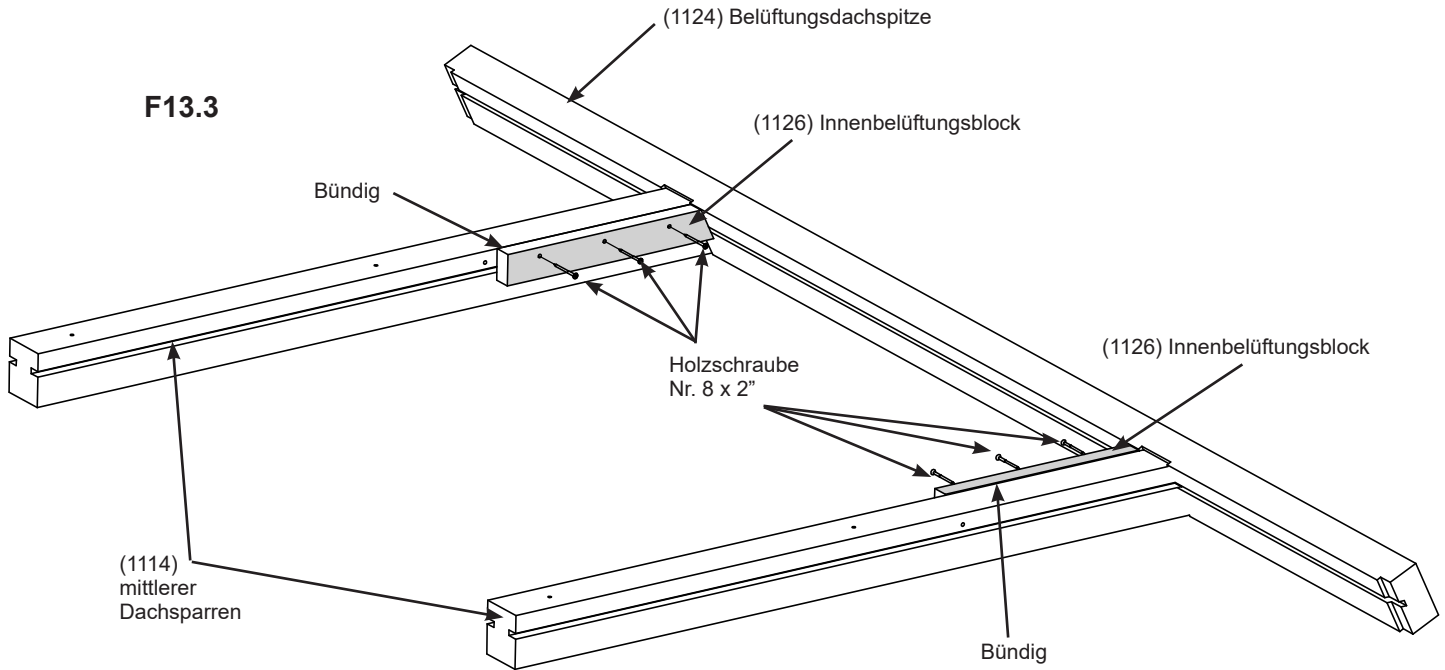
Eisenwaren

4 x Holzschraube Nr. 8 x 3"
2 x Holzschraube Nr. 10 x 4"

Schritt 13: Belüftungsdachspitze montieren

Teil 2

C: Drehen Sie die Konstruktion um, platzieren Sie dann an der Innenseite jedes (1114) mittleren Dachsparrens einen (1126) Innenbelüftungsblock an, wobei das angewinkelte Ende eng an der Oberseite der (1124) Belüftungsdachspitze anliegt und die Seiten bündig mit der Oberseite jedes Sparrens verlaufen. Bringen Sie den (1126) Innenbelüftungsblock mit drei Holzschrauben Nr. 8 x 2" je Block an den (1114) mittleren Dachsparren an. (F13.3 und F13.4)



Holzteile

2 x (1126) Innenbelüftungsblock

Eisenwaren

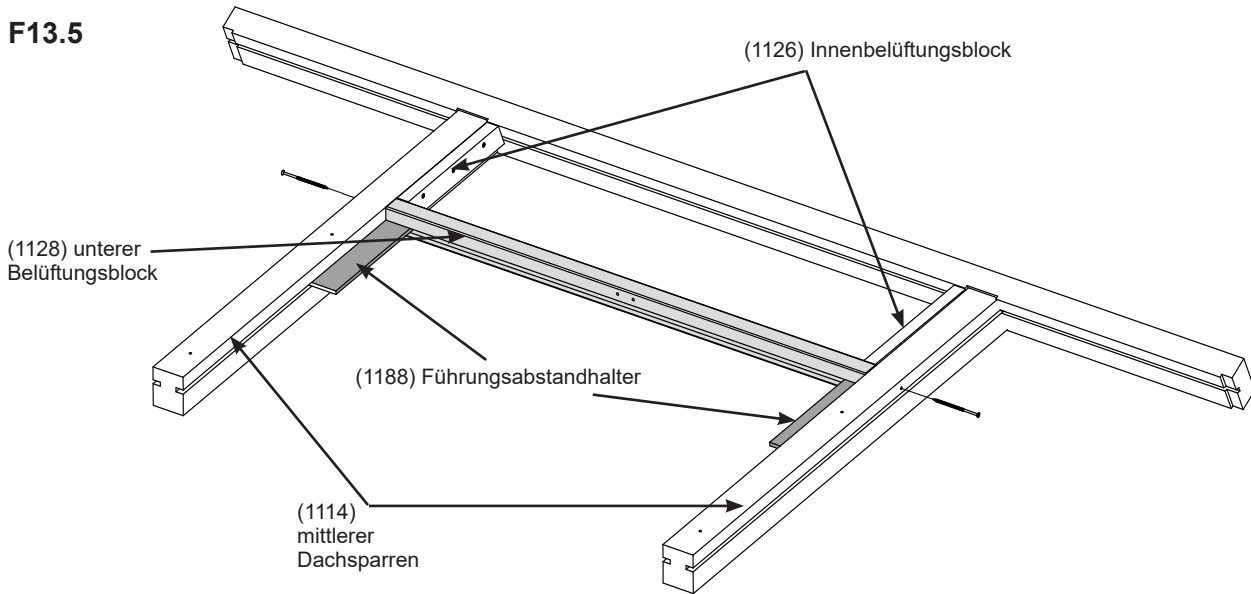
6 x Holzschraube Nr. 8 x 2"

Schritt 13: Belüftungsdachspitze montieren

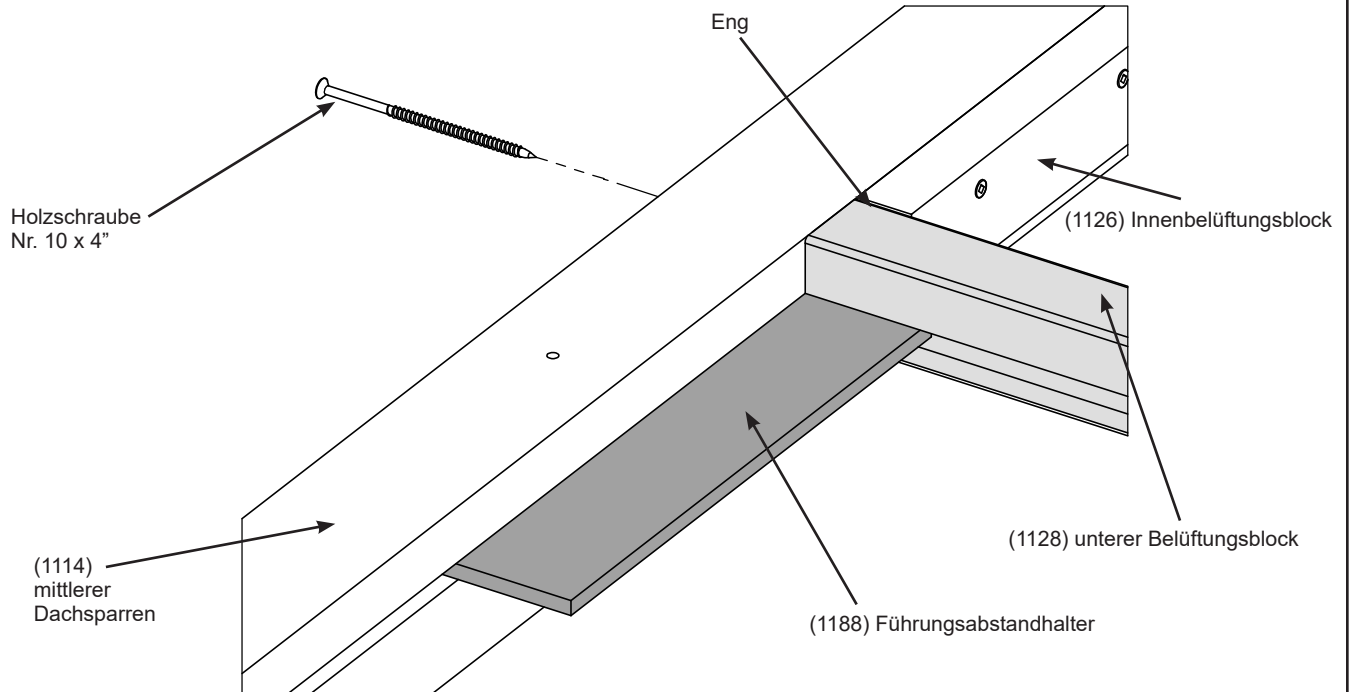
Teil 3

D: Platzieren Sie eng an der Oberseite der (1126) Innenbelüftungsblocks den (1128) unteren Belüftungsblock, wobei die Rillen nach unten zeigen. Verwenden Sie die (1188) Führungsabstandhalter zur exakten Positionierung in den Rillen der (1114) mittleren Dachsparren und dem (1128) unteren Belüftungsblock, bringen Sie die Sparren dann mit einer Holzschraube Nr. 10 x 4" je Sparren am Block an. Entfernen Sie die (1188) Führungsabstandhalter. (F13.5 und F13.6)

F13.5



F13.6



Holzteile

1 x (1128) unterer Belüftungsblock

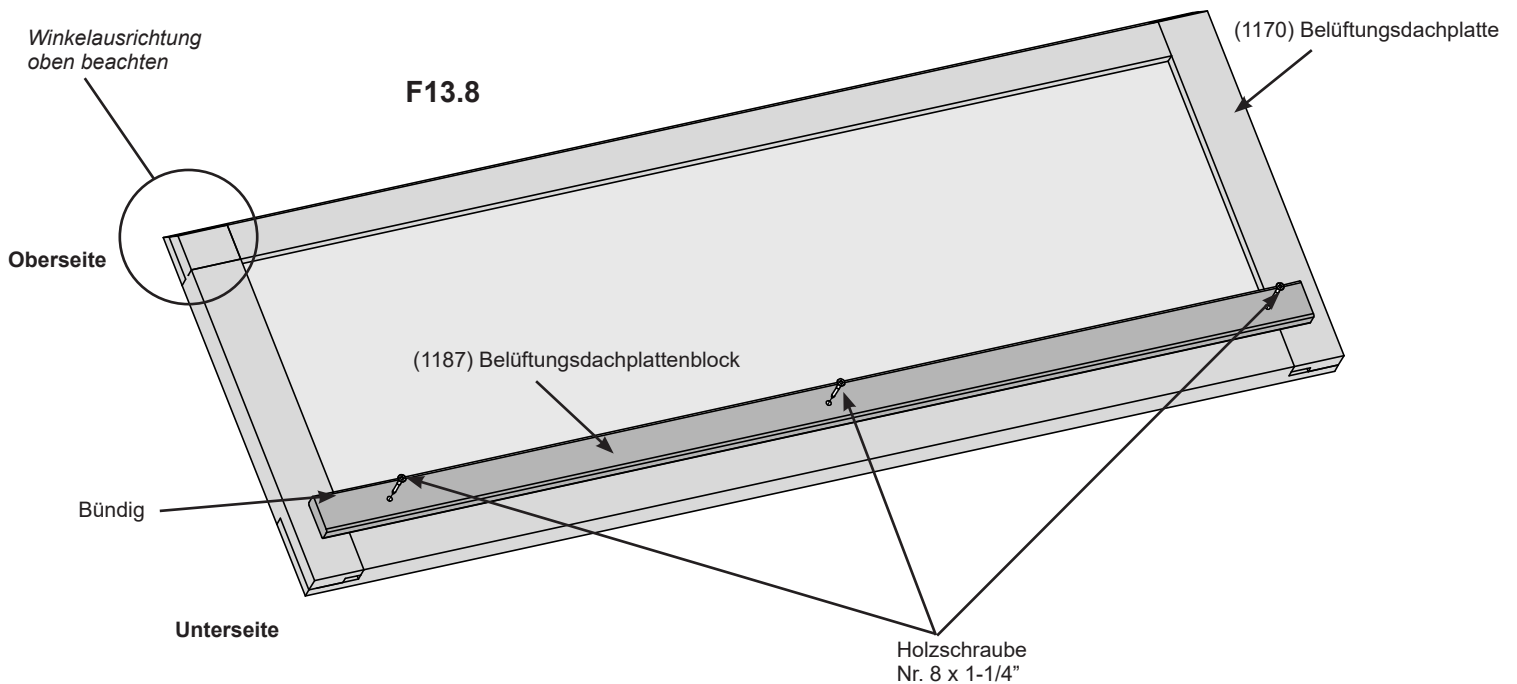
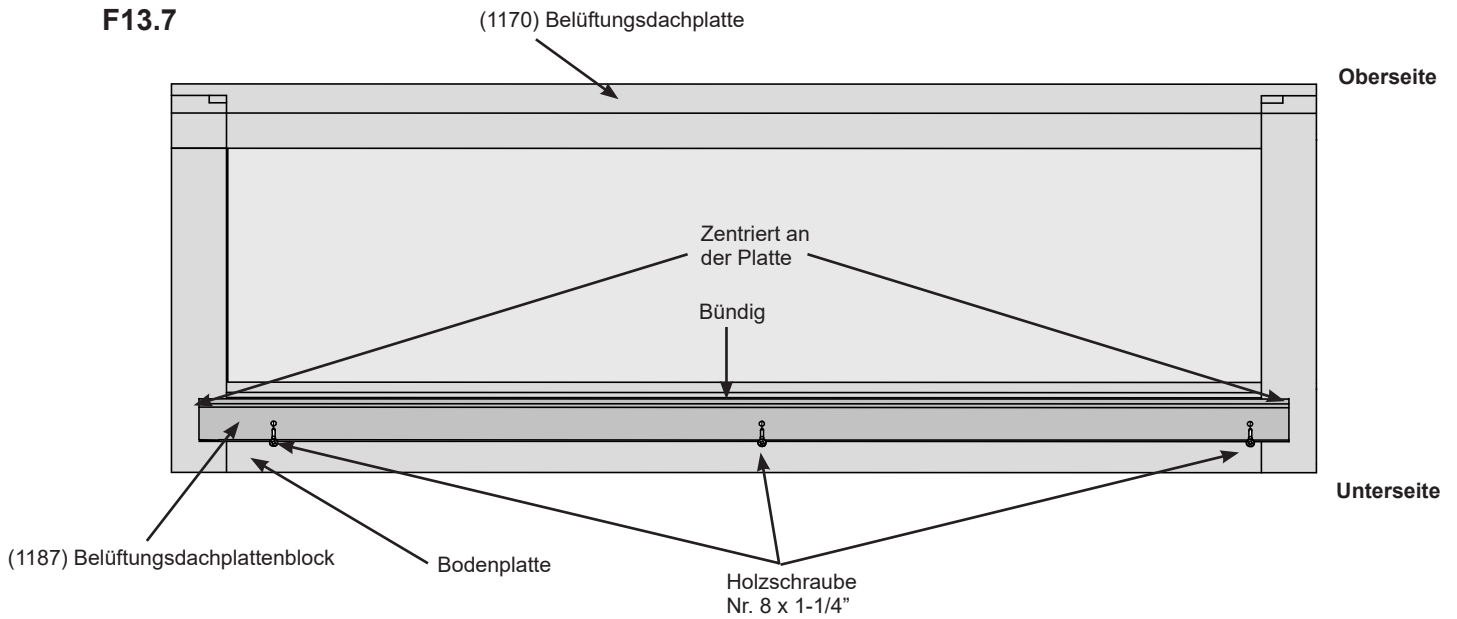
Eisenwaren

2 x Holzschraube Nr. 10 x 4"

Schritt 13: Belüftungsdachspitze montieren

Teil 4

E: Bringen Sie an der Unterseite der (1170) Belüftungsdachplatte bündig mit der Bodenplatte und zentriert an der Platte den (1187) Belüftungsdachplattenblock mit drei Holzschrauben Nr. 8 x 1-1/4" an. (F13.7 und F13.8)



Holzteile

1 x (1170) Belüftungsdachplatte
1 x (1187) Belüftungsdachplattenblock

Eisenwaren

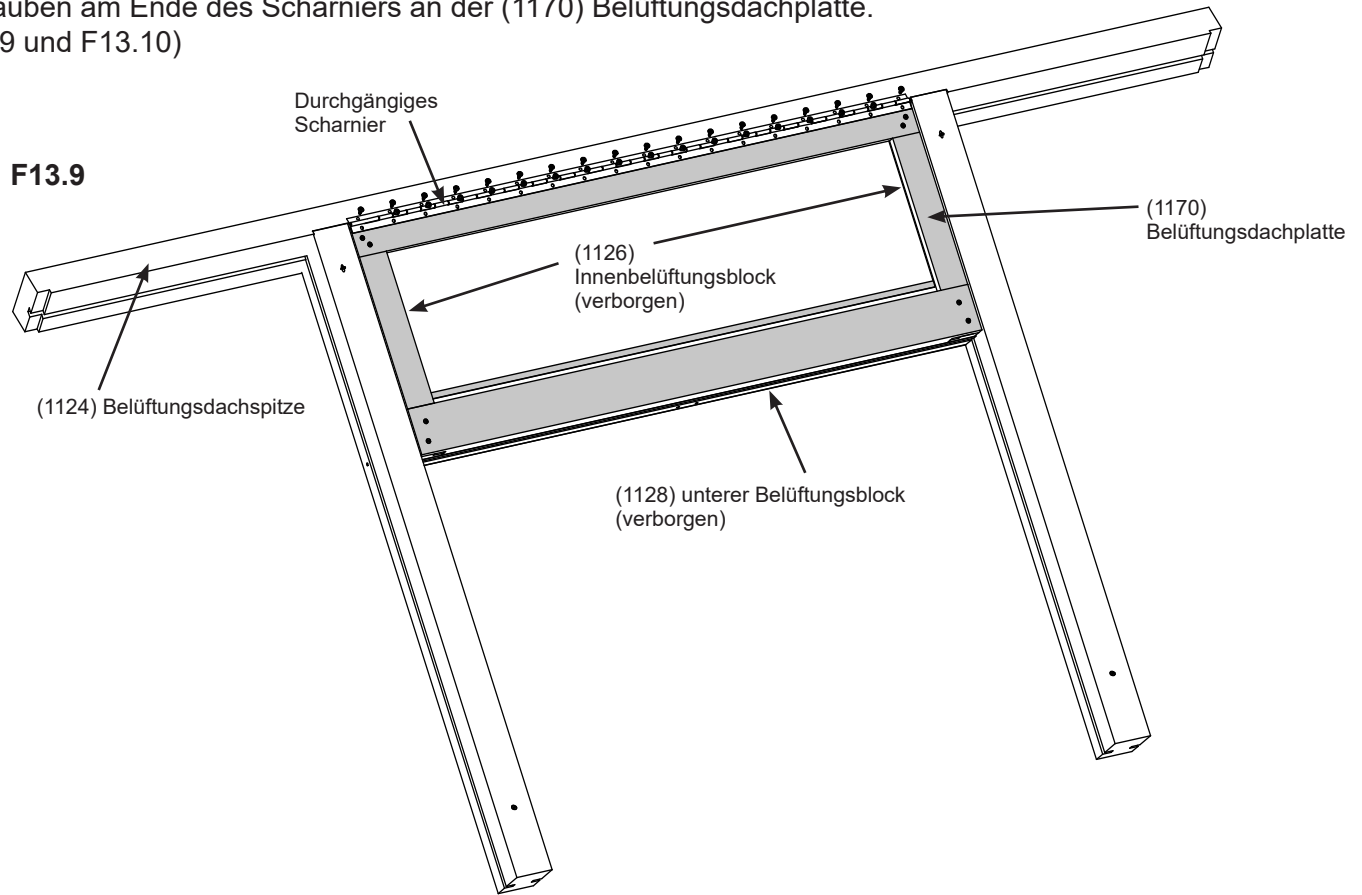
3 x Holzschraube Nr. 8 x 1-1/4"

Schritt 13: Belüftungsdachspitze montieren

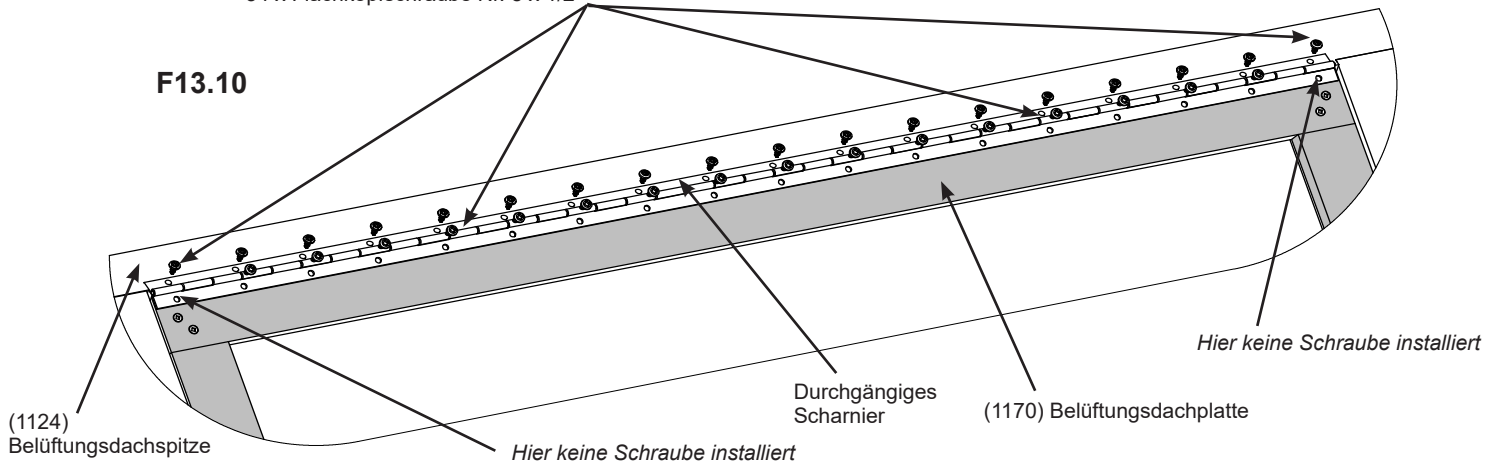
Teil 5

F: Drehen Sie die Belüftungsdachspitzenkonstruktion um und platzieren Sie die (1170) Belüftungsdachplatte so über den (1126) Innenbelüftungsblocks und dem (1128) unteren Belüftungsblock, dass die angewinkelte Kante oben ist und die Platte eng an der (1124) Belüftungsdachspitze anliegt. Der (1187) Belüftungsdachplattenblock zeigt nach unten. (F13.9)

G: Platzieren Sie das durchgängige Scharnier an der (1124) Belüftungsdachspitze und (1170) Belüftungsdachplatte und bringen Sie es mit 34 Flachkopfschrauben Nr. 8 x 1/2" an. Installieren Sie keine Schrauben am Ende des Scharniers an der (1170) Belüftungsdachplatte. (F13.9 und F13.10)



34 x Flachkopfschraube Nr. 8 x 1/2"



Komponenten

1 x durchgängiges Scharnier

Eisenwaren

34 x Flachkopfschraube Nr. 8 x 1/2"

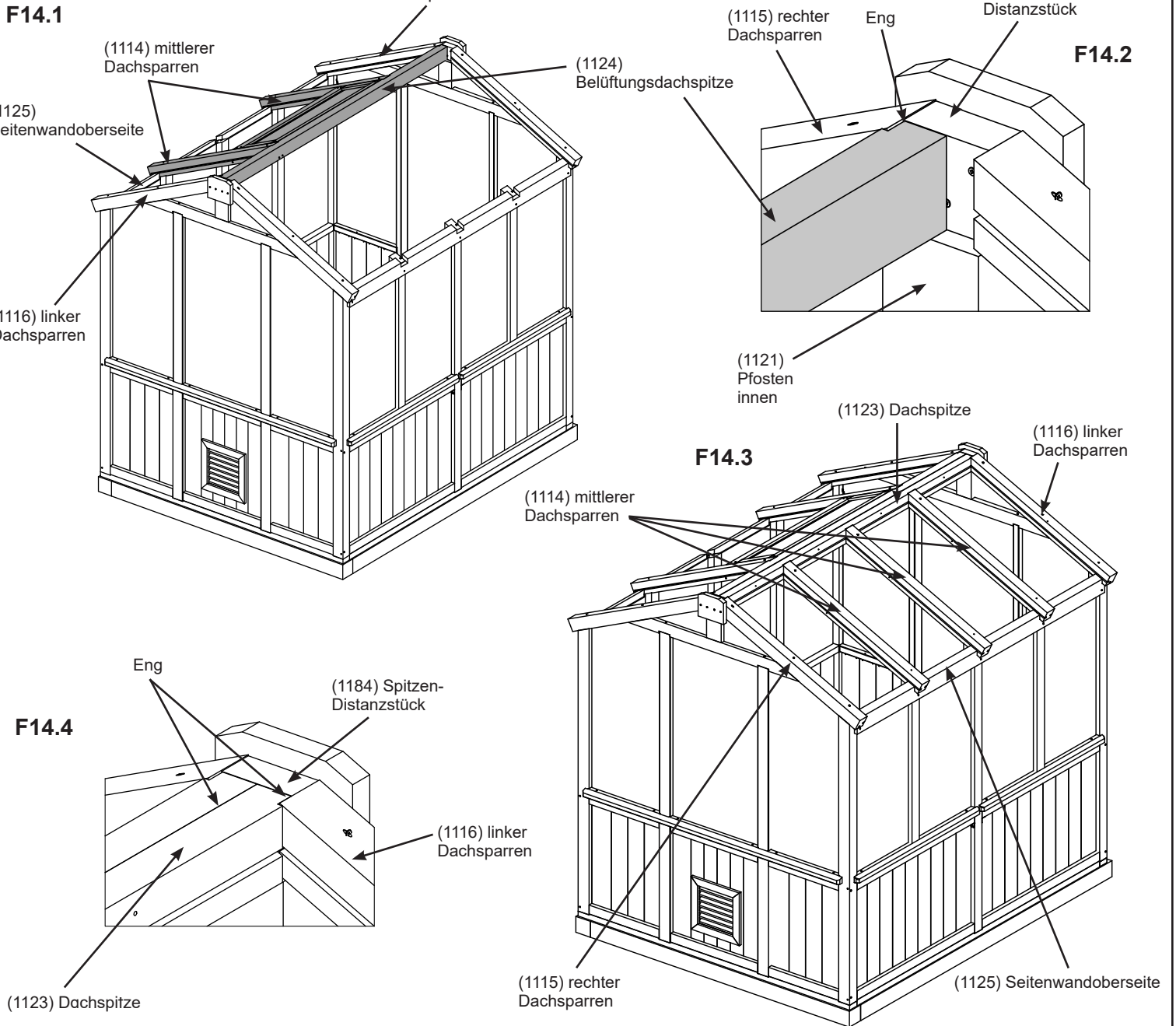
Schritt 14: Dachkonstruktionen am Rahmen befestigen

Teil 1



A: Heben Sie mit erwachsenen Helfern die Belüftungsdachspitzenkonstruktion über den Rahmen und platzieren Sie die (1124) Belüftungsdachspitze an den (1121) Pfosten innen, eng am (1184) Spitzen-Distanzstück, dem (1115) rechten Dachsparren und dem (1116) linken Dachsparren. Die (1114) mittleren Dachsparren ruhen in den Rillen der (1125) Seitenwandoberseite. Lassen Sie die Konstruktion bis zur Sicherung von einer Person halten. (F14.1 und F14.2)

B: Wiederholen Sie Schritt A für die Dachspitzenmontage. (1123) Dachspitze an den (1121) Pfosten innen, eng am (1184) Spitzen-Distanzstück, dem (1115) rechten Dachsparren und dem (1116) linken Dachsparren. (F14.3 und F14.4)



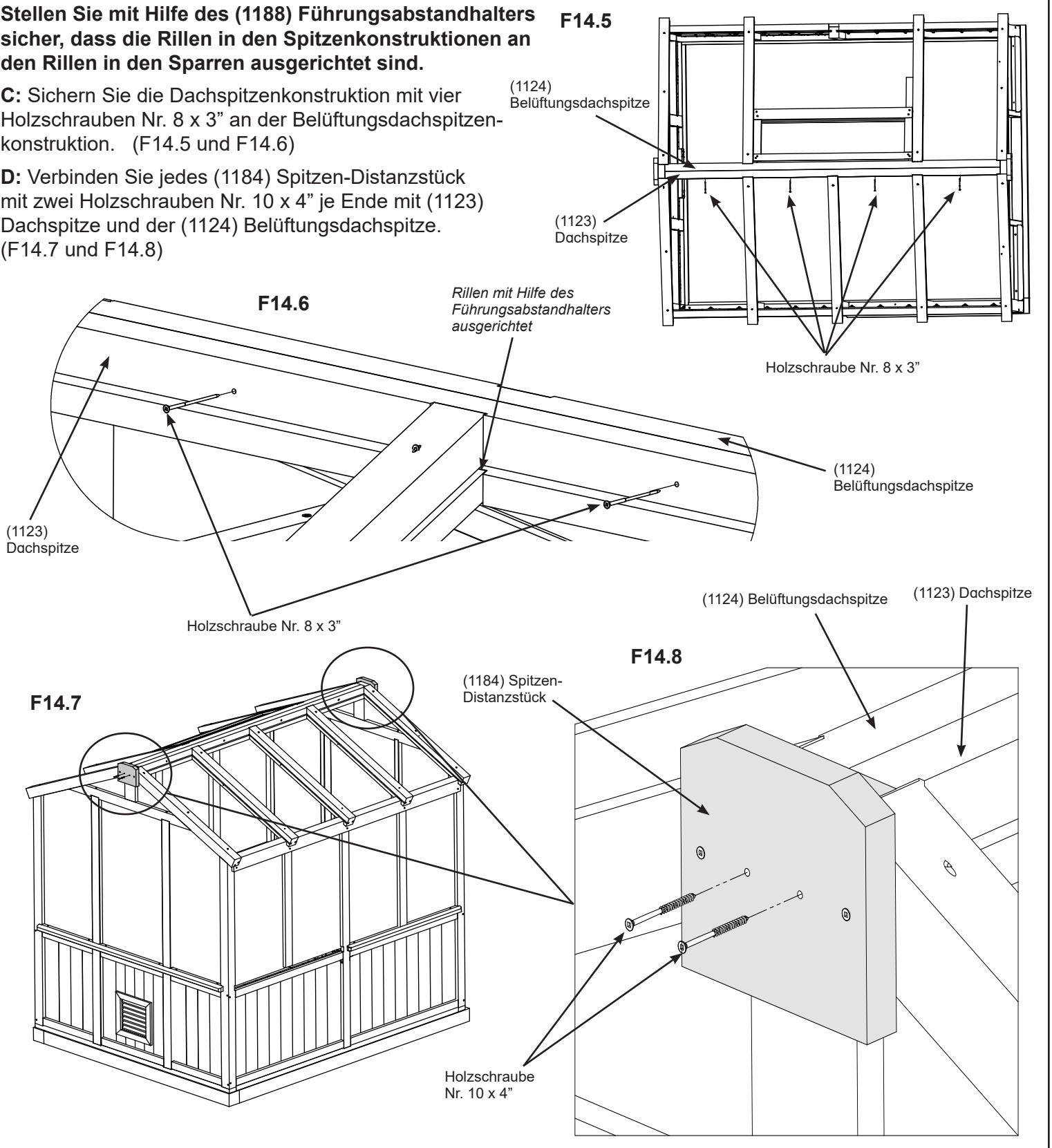
Schritt 14: Dachkonstruktionen am Rahmen befestigen Teil 2



Stellen Sie mit Hilfe des (1188) Führungsabstandhalters sicher, dass die Rillen in den Spitzenkonstruktionen an den Rillen in den Sparren ausgerichtet sind.

C: Sichern Sie die Dachspitzenkonstruktion mit vier Holzschrauben Nr. 8 x 3" an der Belüftungsdachspitzenkonstruktion. (F14.5 und F14.6)

D: Verbinden Sie jedes (1184) Spitzen-Distanzstück mit zwei Holzschrauben Nr. 10 x 4" je Ende mit (1123) Dachspitze und der (1124) Belüftungsdachspitze. (F14.7 und F14.8)



Eisenwaren

4 x Holzschraube Nr. 8 x 3"

4 x Holzschraube Nr. 10 x 4"

Schritt 14: Dachkonstruktionen am Rahmen befestigen

Teil 3



E: Tragen Sie Silikondichtmittel an der Oberseite der Konstruktion auf, wo (1123) Dachspitze und (1124) Belüftungsdachspitze zusammenlaufen. Dichtmittel sollte in kleinem Wulst aufgetragen und geglättet werden. (F14.9 und F14.10)

F: Tragen Sie Silikondichtmittel an der Oberseite des kontinuierlichen Scharniers an, damit das Silikon die gesamten Drehgelenke abdeckt. (F14.11)

Hinweis: Alle Oberflächen müssen vor dem Auftragen sauber, trocken, staub- und fettfrei sein, mit Temperaturen über 5 °C (41 °F), nicht wärmer als 35 °C (95 °F).

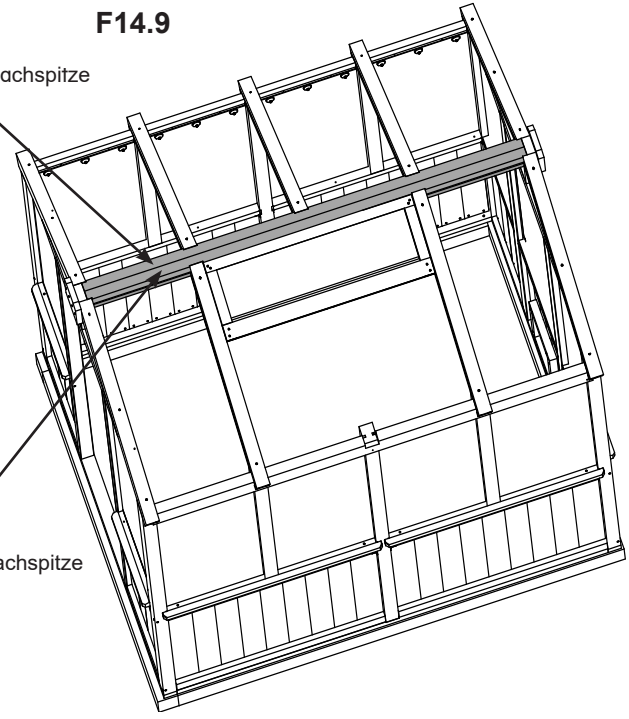
- Schneiden Sie die Spitze der Tube ab, bringen Sie die mitgelieferte Düse an und stecken Sie sie in die Kartuschenpresse. Siehe Seite 6.
- Tragen Sie Dichtmittel in kleinem Wulst auf und glätten Sie es nach Bedarf.
- Überschüssiges Dichtmittel mit einem Tuch oder Papiertuch reinigen, bevor sich eine Haut bildet.
- Tragen Sie immer eine Schutzbrille und Gummihandschuhe, wenn Sie das Produkt verwenden.

Siehe Seite 6 für Warn- und Erste-Hilfe-Informationen.

F14.9

(1123) Dachspitze

(1124) Belüftungsdachspitze

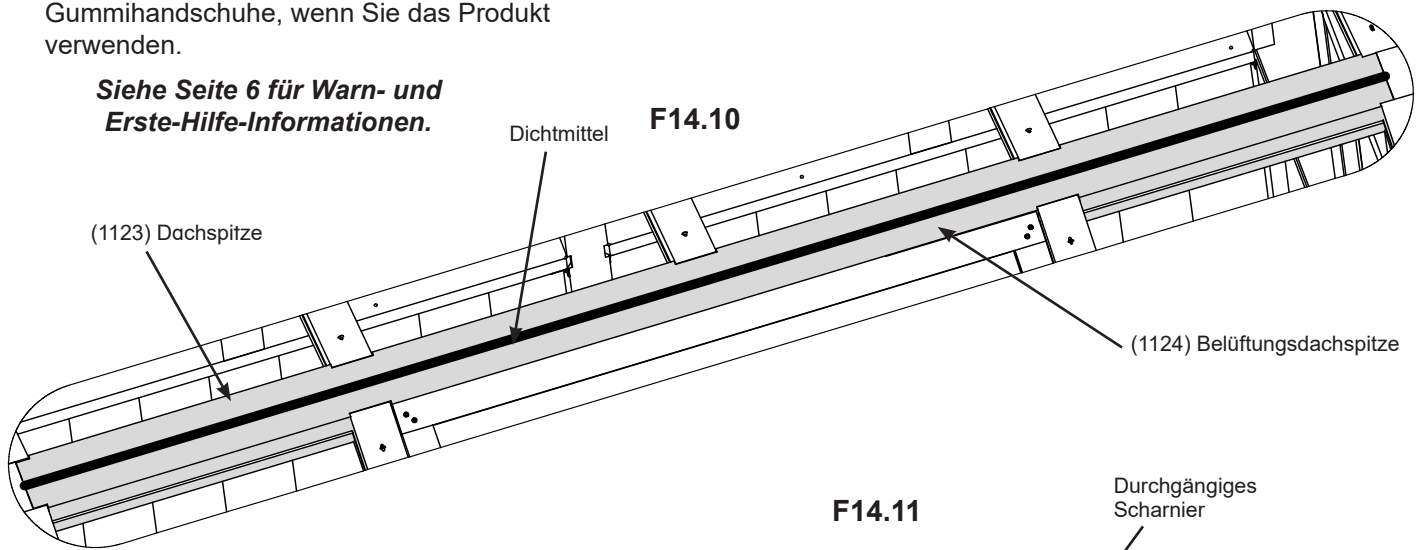


F14.10

Dichtmittel

(1123) Dachspitze

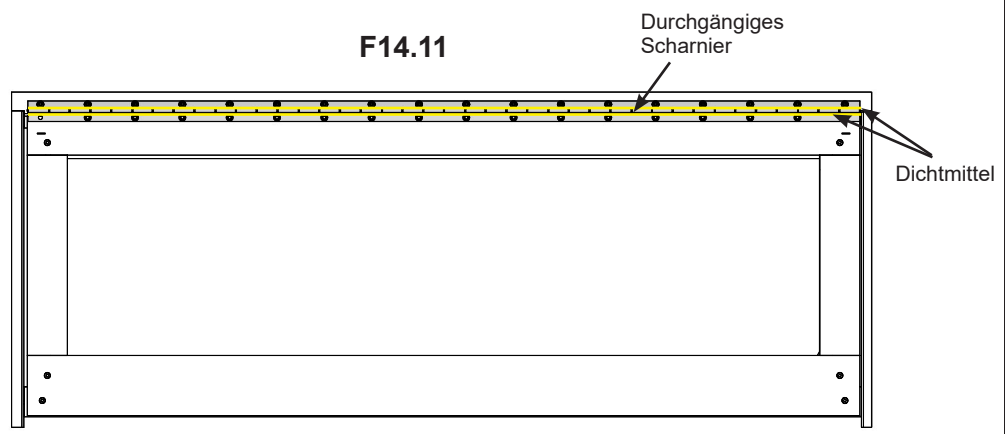
(1124) Belüftungsdachspitze



F14.11

Durchgängiges Scharnier

Dichtmittel



Komponenten

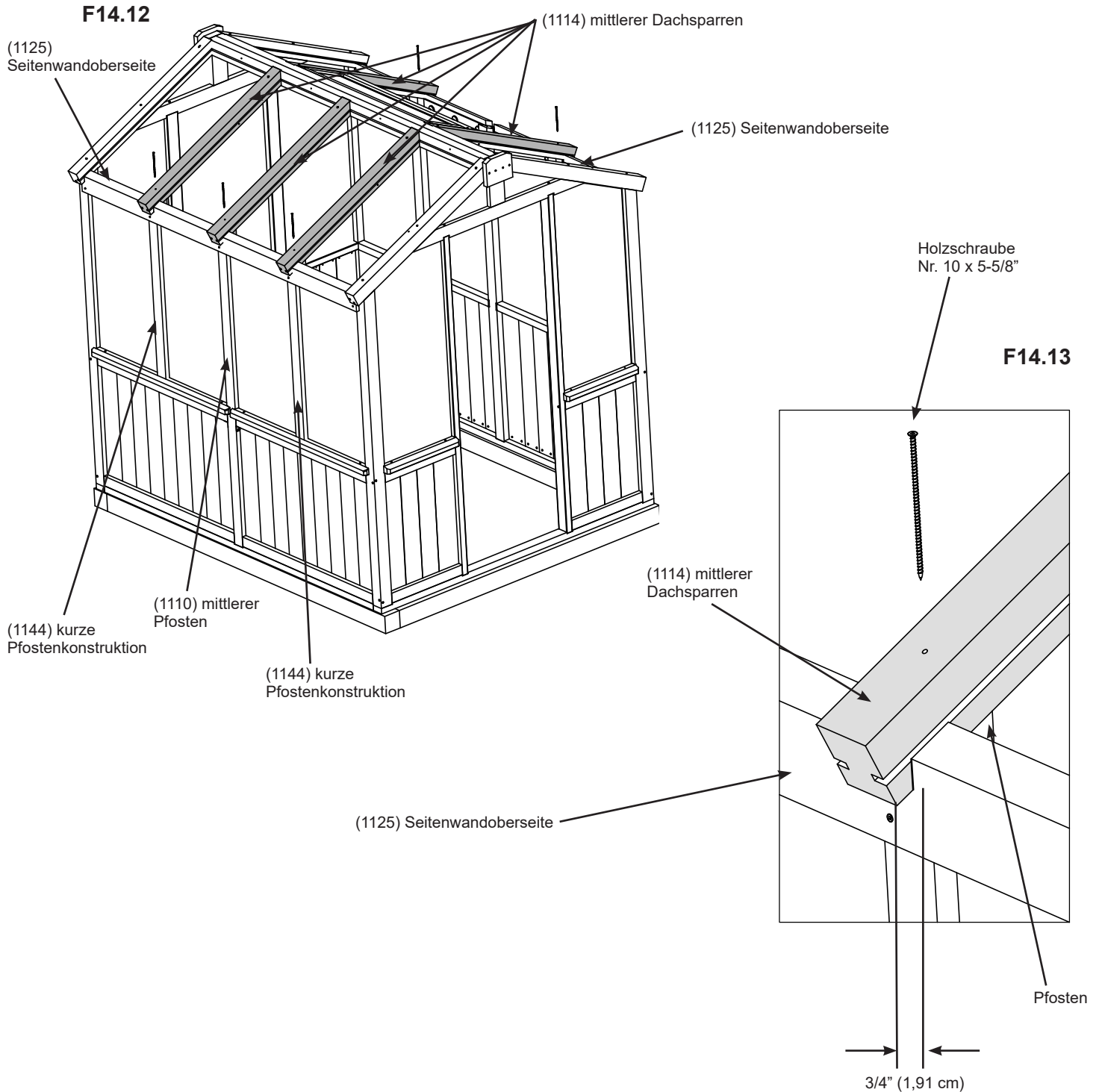
Dichtmittel

Schritt 14: Dachkonstruktionen am Rahmen befestigen

Teil 4



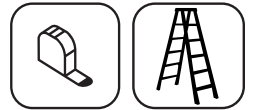
G: Achten Sie darauf, dass jeder (1114) mittlere Dachsparren um $\frac{3}{4}$ " (1,91 cm) über die (1125) Seitenwandoberseiten hinausragt. Befestigen Sie die (1114) mittleren Dachsparren mit einer Holzschraube Nr. 10 x 5-5/8" je Sparren an den (1110) mittleren Pfosten und (1144) kurzen Pfostenkonstruktionen. (F14.12 und F14.13)



Eisenwaren

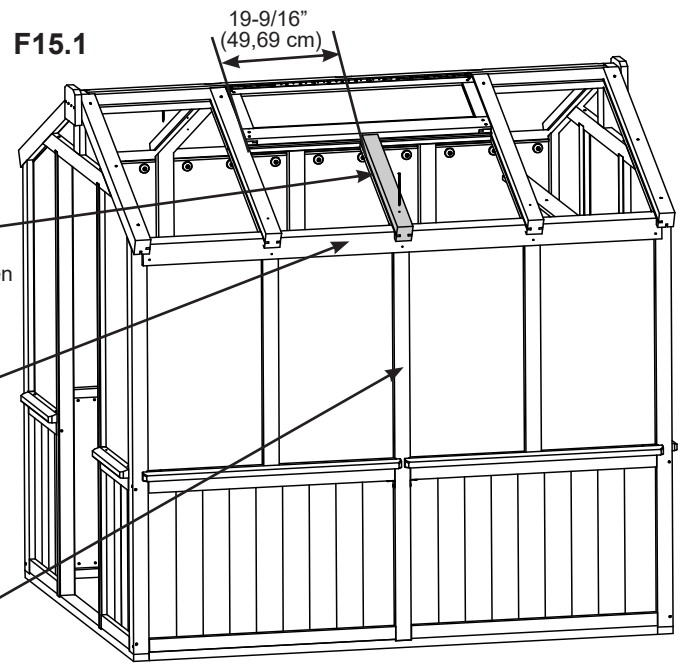
5 x Holzschraube Nr. 10 x 5-5/8"

Schritt 15: Belüftungsdachsparren anbringen

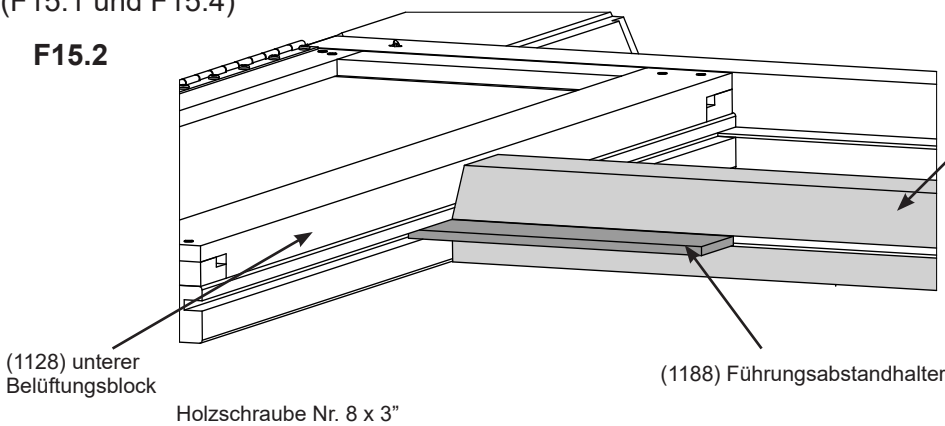


A: Platzieren Sie den (1127) Belüftungsdachsparren eng am (1128) unteren Belüftungsblock, so dass er in der verbleibende Rille der (1125) Seitenwandoberseite greift. Verwenden Sie die (1188) Führungsabstandhalter zur exakten Positionierung in den Rillen von (1128) unterem Belüftungsblock und (1127) Belüftungsdachsparren, bringen Sie sie dann den (1128) unteren Belüftungsblock mit zwei Holzschrauben Nr. 8 x 3" am (1127) Belüftungsdachsparren an. Entfernen Sie die (1188) Führungsabstandhalter. Der Abstand zwischen den Dachsparren beträgt 19-9/16" (49,69 cm). (F15.1, F15.2 und F15.3)

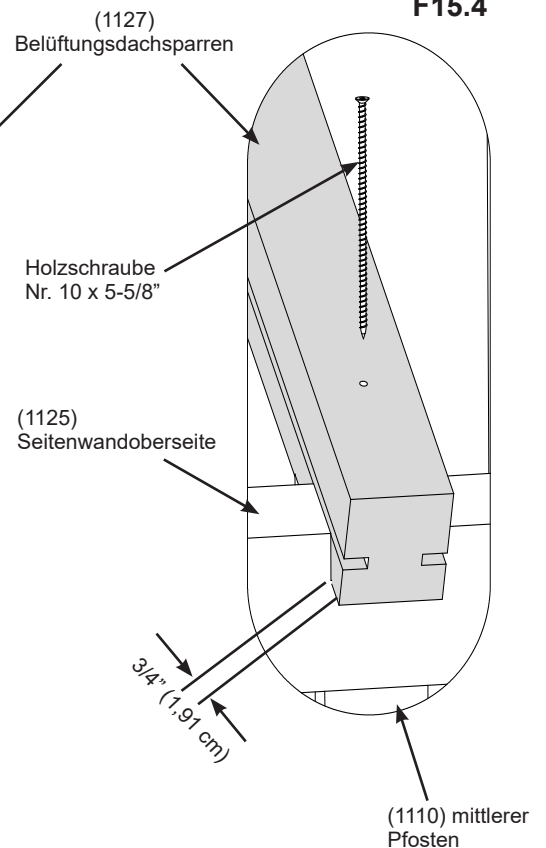
B: Achten Sie darauf, dass der (1127) Belüftungsdachsparren um 3/4" (1,91 cm) über die (1125) Seitenwandoberseite hinausragt, bringen Sie sie dann mit einer Holzschraube Nr. 10 x 5-5/8" an den (1110) an den mittleren Pfosten an. (F15.1 und F15.4)



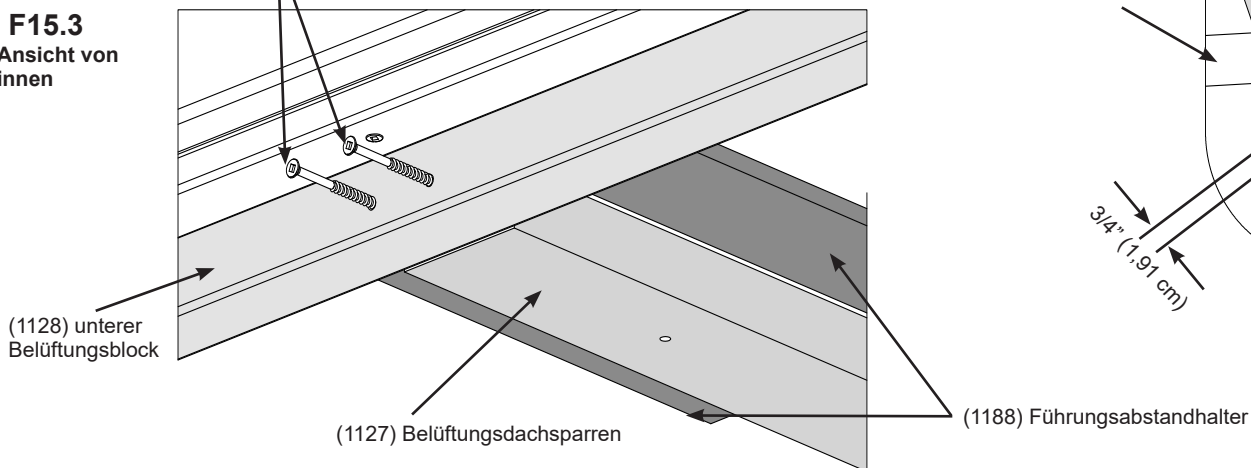
F15.2



F15.4



F15.3
Ansicht von innen



Holzteile

1 x (1127) Belüftungsdachsparren

Eisenwaren

2 x Holzschraube Nr. 8 x 3"

1 x Holzschraube Nr. 10 x 5-5/8"



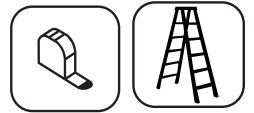
WICHTIG!

INFORMATIONEN ZUM FENSTERÖFFNER MIT EINZELNER FEDER

- **Der Aluminium-Türöffner mit einzelner Feder ist darauf ausgelegt, sich bei Temperaturänderungen automatisch zu öffnen und zu schließen. Er darf nicht manuell geöffnet oder geschlossen werden. Andernfalls könnte die Komponente beschädigt werden.**
- So ändern Sie die Öffnungstemperatur der Komponente:
 - Eine vollständige Umdrehung im des schwarzen Zylinders im Uhrzeigersinn erhöht die Öffnungstemperatur der Komponente um 0,5 °C/1 °F.
 - Eine Umdrehung entgegen dem Uhrzeigersinn verringert die Öffnungstemperatur der Komponente um 0,5 °C/1 °F.
- Die Öffnungstemperatur dieser Komponente kann so eingestellt werden, dass sie sich bei Temperaturen zwischen 16 °C/60 °F und 25 °C/77 °F öffnet.
- Der schwarze Zylinder ist die temperaturempfindliche Komponente. Er sollte niemals als Hebel zum manuellen Öffnen oder Schließen der Belüftungsöffnung verwendet werden.
- Der Zylinder muss sich in der geschlossenen Position befinden, bevor er von der Komponente entfernt werden kann. Entfernen Sie den Zylinder, indem Sie den Stift entfernen und den Zylinder abschrauben.

Schritt 16: Fensteröffner mit einzelner Feder anbringen

Teil 1



A: Beachten Sie die vom Hersteller gelieferten Anweisungen zur Montage des Fensteröffners mit einzelner Feder.

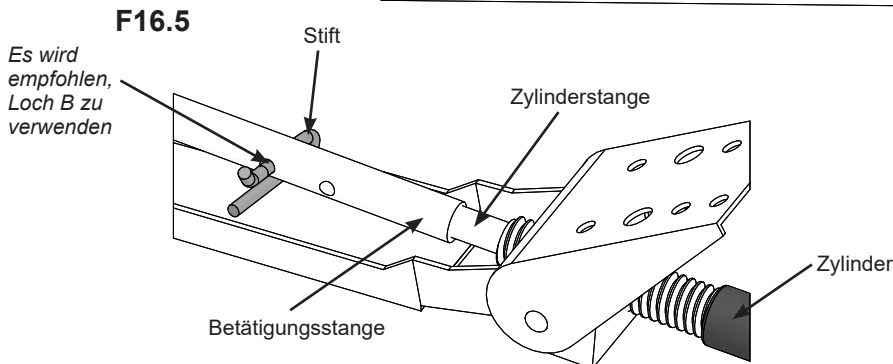
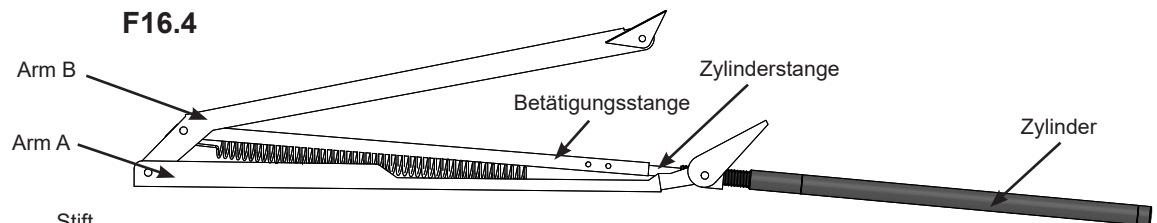
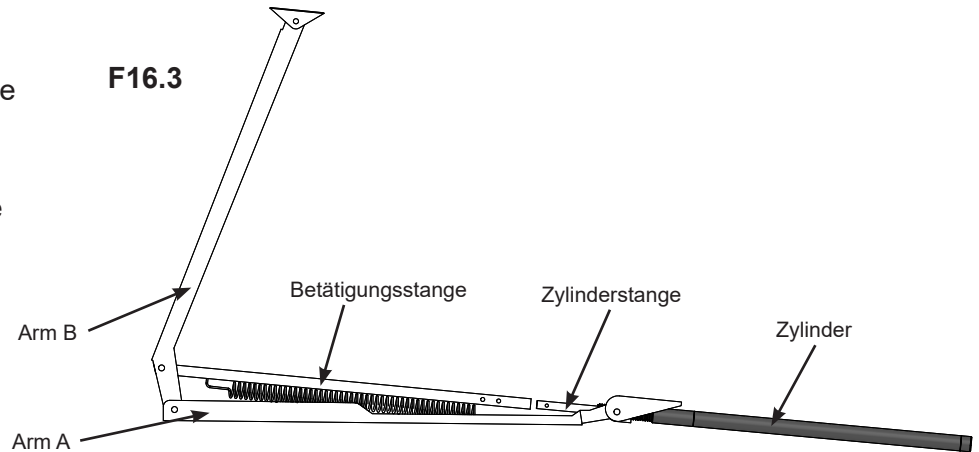
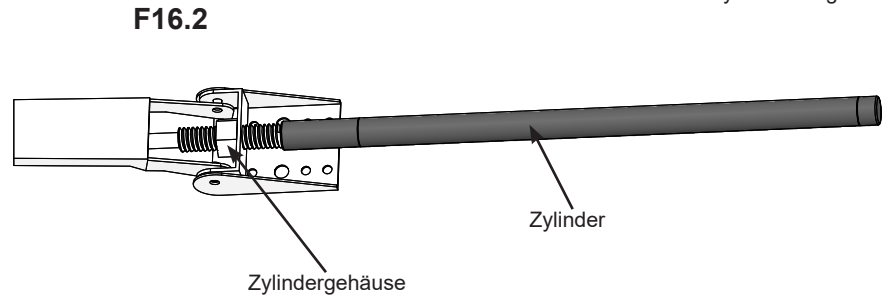
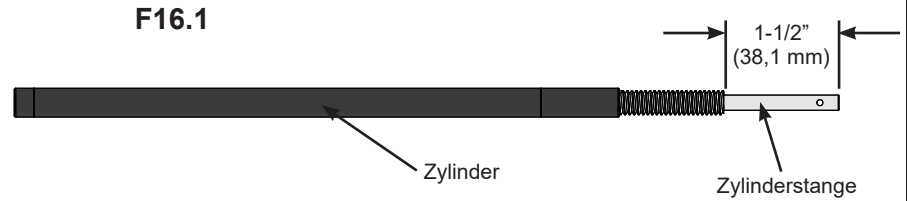
B: Der schwarze Zylinder MUSS sich vor der Montage in geschlossener Position befinden. Schließen Sie den Zylinder, indem Sie ihn 5 bis 7 Minuten im Kühlschranks aufbewahren. Nach Entnahme aus dem Kühlschrank drücken Sie die Zylinderstange so, dass sie 1-1/2" (38,1 mm) über die Gewinde hinausragt. (F16.1)

C: Schrauben Sie den Zylinder zur Hälfte in das Zylindergehäuse, während sich der Zylinder in der geschlossenen Position befindet. (F16.2)

D: Heben Sie Arm B so an, dass die Betätigungsstange an der Zylinderstange ausgerichtet ist. (F16.3)

E: Senken Sie Arm B so ab, dass die Zylinderstange in die Betätigungsstange rutscht und sich die Löcher ausrichten. (F16.4)

F: Stecken Sie den Stift in Loch B der Betätigungsstange. (F16.5)



Komponenten

1 x Fensteröffner mit einzelner Feder

Schritt 16: Fensteröffner mit einzelner Feder anbringen

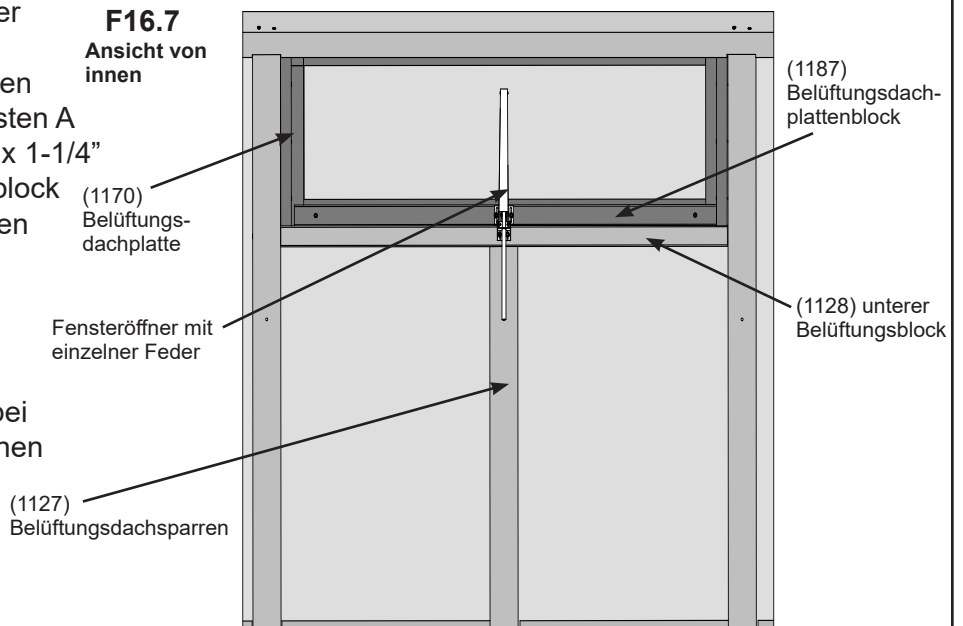
Teil 2



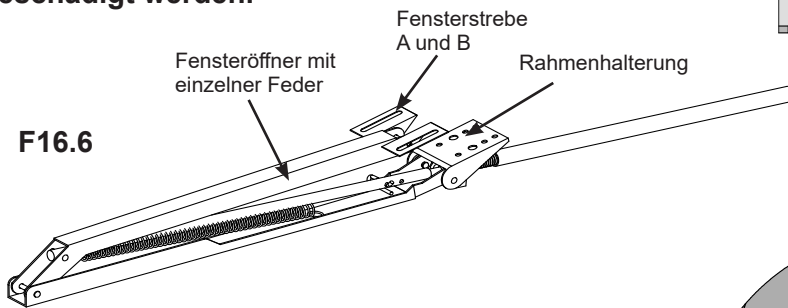
G: Zentrieren Sie von der Innenseite der Konstruktion den Fensteröffner mit einzelner Feder an der (1170) Belüftungsdachplatte, sodass sie am (1127) Belüftungsdachsparren ausgerichtet ist. Bringen Sie die Fensterleisten A und B mit zwei Flachkopfschrauben Nr. 10 x 1-1/4" je Leiste am (1187) Belüftungsdachplattenblock und die Rahmenhalterung am (1128) unteren Belüftungsblock an. Die Streben müssen ausgerichtet sein. (F16.6, F16.7, F16.8 und F16.9)

Hinweis: Der Aluminium-Türöffner mit einzelner Feder ist darauf ausgelegt, sich bei Temperaturänderungen automatisch zu öffnen und zu schließen. **Er darf nicht manuell geöffnet oder geschlossen werden. Andernfalls könnte die Komponente beschädigt werden.**

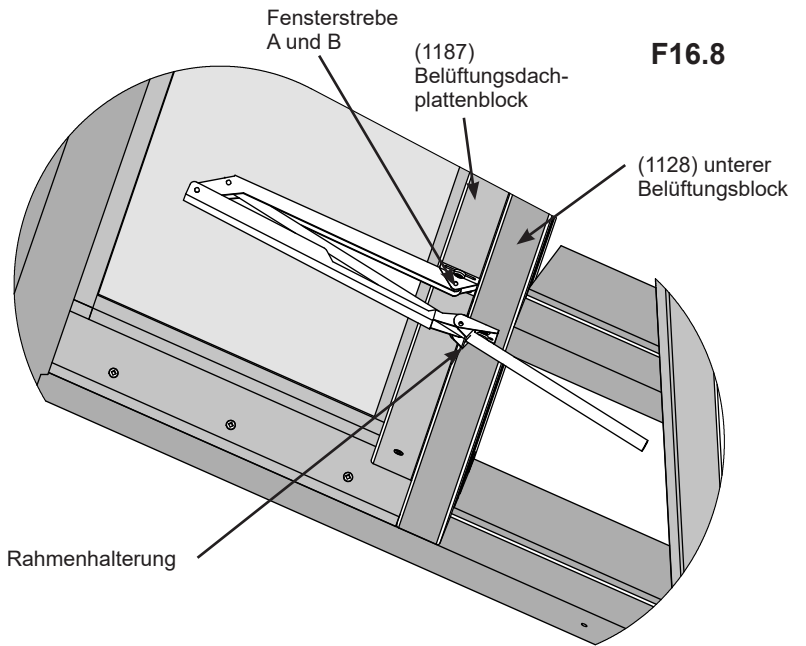
F16.7
Ansicht von innen



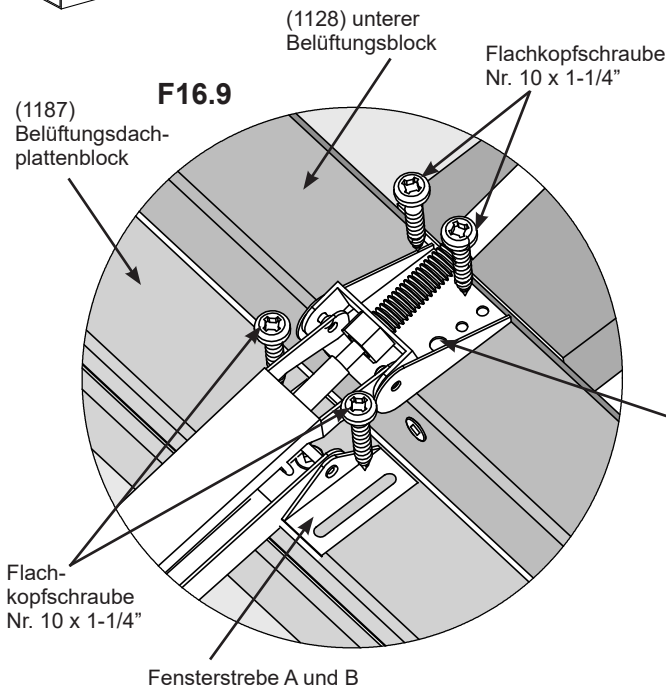
F16.6



F16.8



F16.9



Eisenwaren

4 x Flachkopfschraube Nr. 10 x 1-1/4"

Schritt 17: Dachplatten installieren

Teil 1

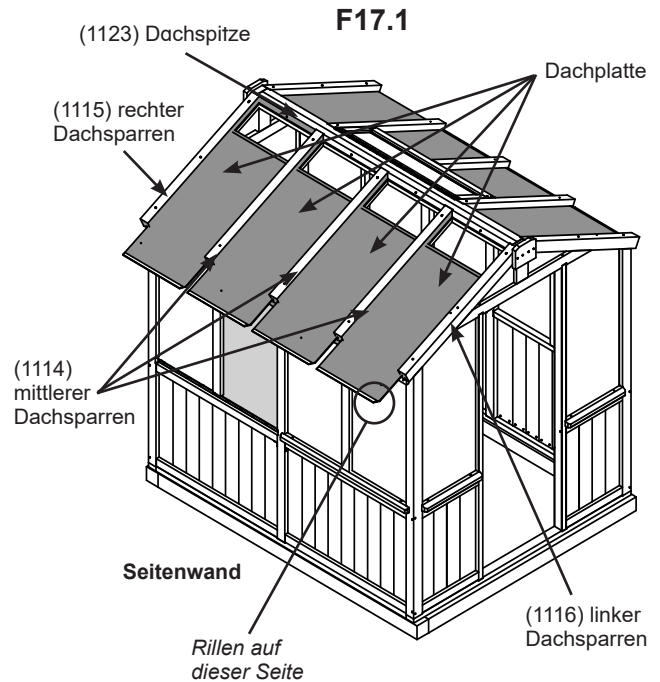


Entfernen Sie die Folie von beiden Seiten der Dachplatten und kleinen Dachplatten.

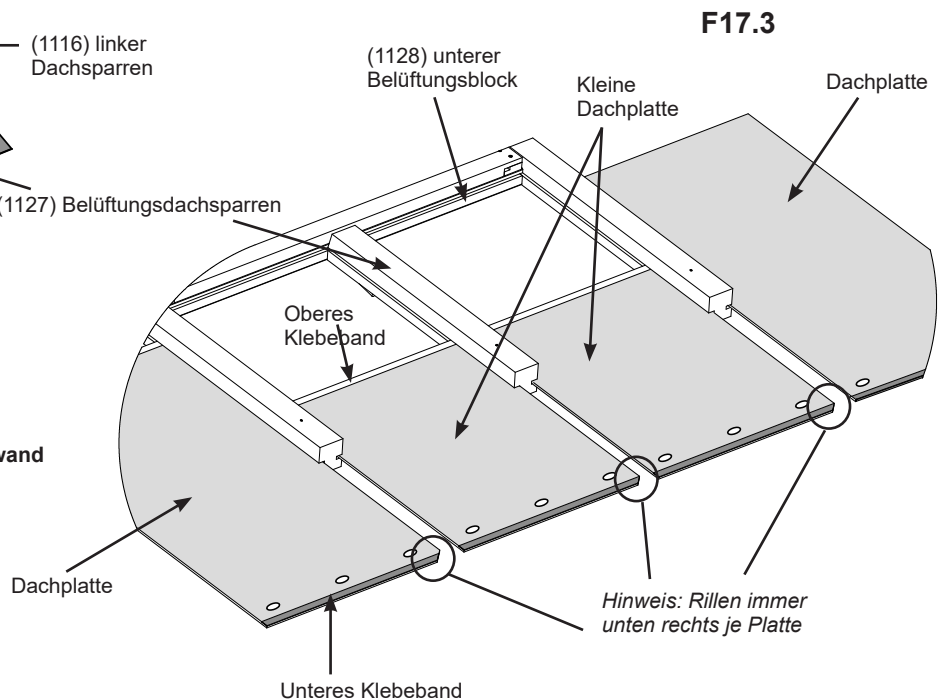
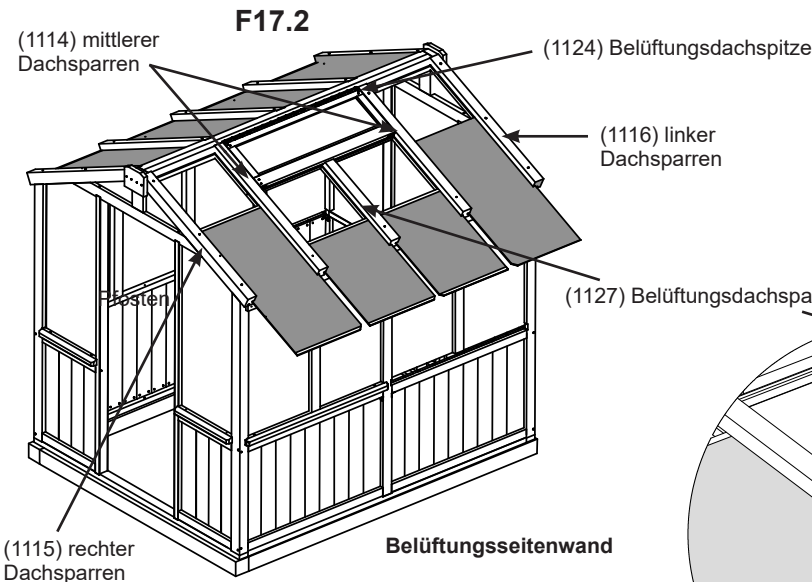
A: Beachten Sie die Seiten 16 und 17 und bringen Sie oberes und unteres Klebeband an den Dachplatten und kleinen Dachplatten an.

B: Schieben Sie an der Seite der Seitenwand vier Dachplatten in den Rillen der linken und rechten Dachsparren und der mittleren Dachsparren nach oben in die Rillen der (1123) Dachspitze. Achten Sie darauf, dass sich die Rille an der Unterseite immer auf der rechten Seite der Platte befindet. Löcher befinden sich an der Unterseite der Platten. Die UV-beschichtete Seite muss zur Außenseite der Konstruktion zeigen. (F17.1)

C: Schieben Sie an der Seite der Belüftungsseitenwand zwei Dachplatten und zwei kleine Dachsparrenplatten in den Rillen der linken und rechten Dachsparren und der mittleren Dachsparren nach oben, sodass sie in den Rillen der (1124) Belüftungsdachspitze und des (1128) unteren Belüftungsblocks greifen. Achten Sie darauf, dass sich die Rille an der Unterseite immer auf der rechten Seite der Platte befindet. Löcher befinden sich an der Unterseite der Platten. Die UV-beschichtete Seite muss zur Außenseite der Konstruktion zeigen. (F17.2 und F17.3)



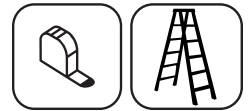
Hinweis: UV-Beschichtung zeigt zur Außenseite des Rahmens



Komponenten

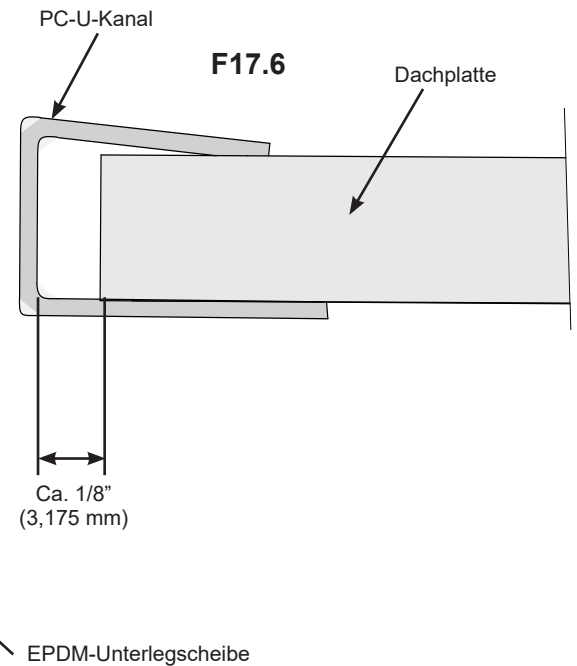
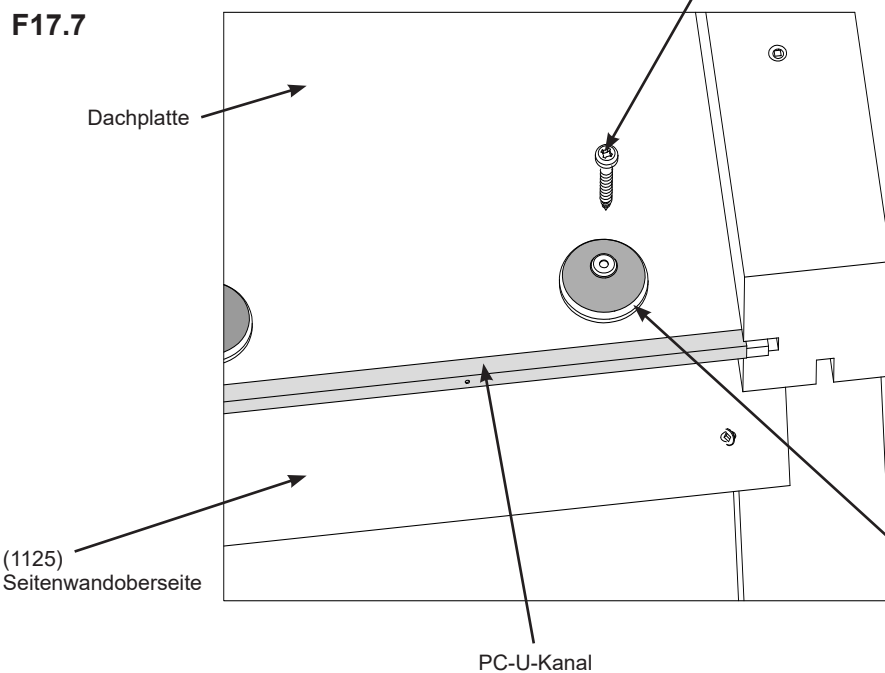
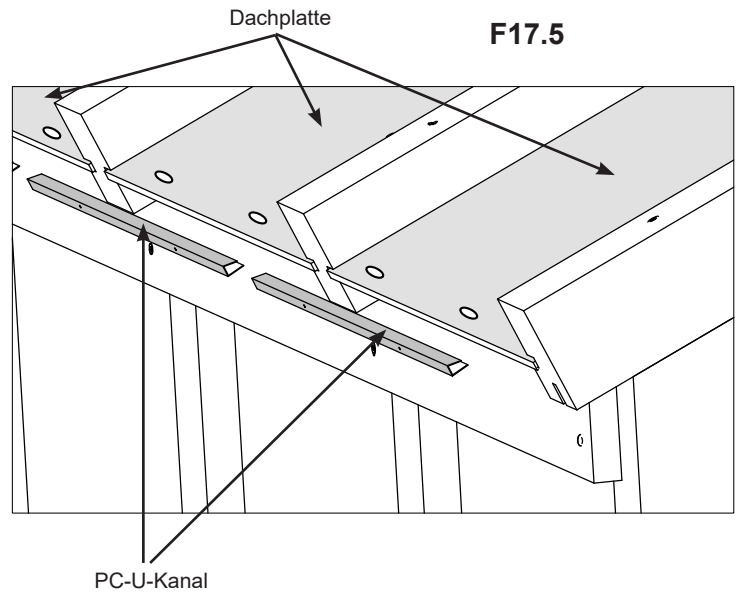
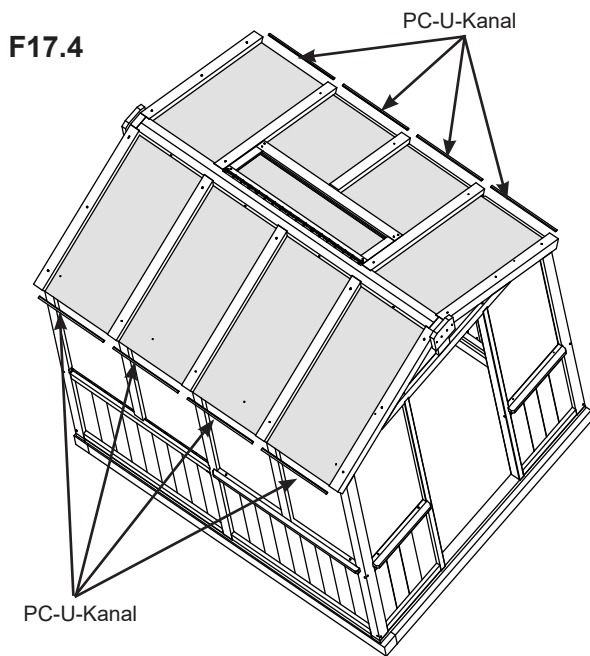
- 6 x Dachplatte
- 2 x kleine Dachplatte
- Oberes Klebeband
- Unteres Klebeband

Schritt 17: Dachplatten installieren Teil 2



D: Platzieren Sie an der Unterseite jeder Dachplatte und kleinen Dachplatte einen PC-U-Kanal mit einer Lücke von circa 1/8" (3,175 mm) zwischen dem Ende der Dachplatte und dem PC-U-Kanal. (F17.4, F17.5 und F17.6)

E: Bringen Sie die Unterseite jeder Dachplatte und kleinen Dachplatte mit drei schwarzen Flachkopfschrauben Nr. 10 x 1-1/4" mit EPDM-Unterlegscheiben je Platte an den (1125) Seitenwand-Oberseiten an. (F17.7)



Komponenten

8 x PC-U-Kanal

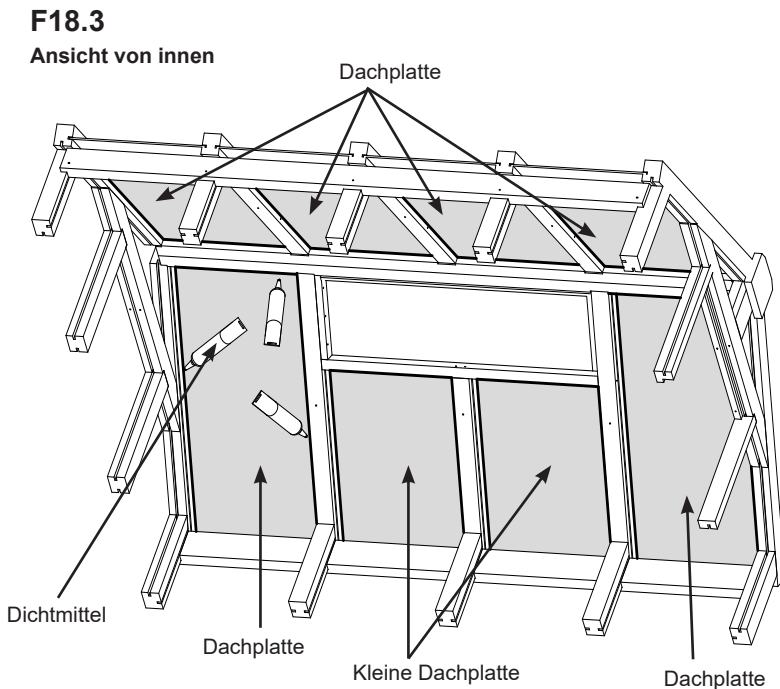
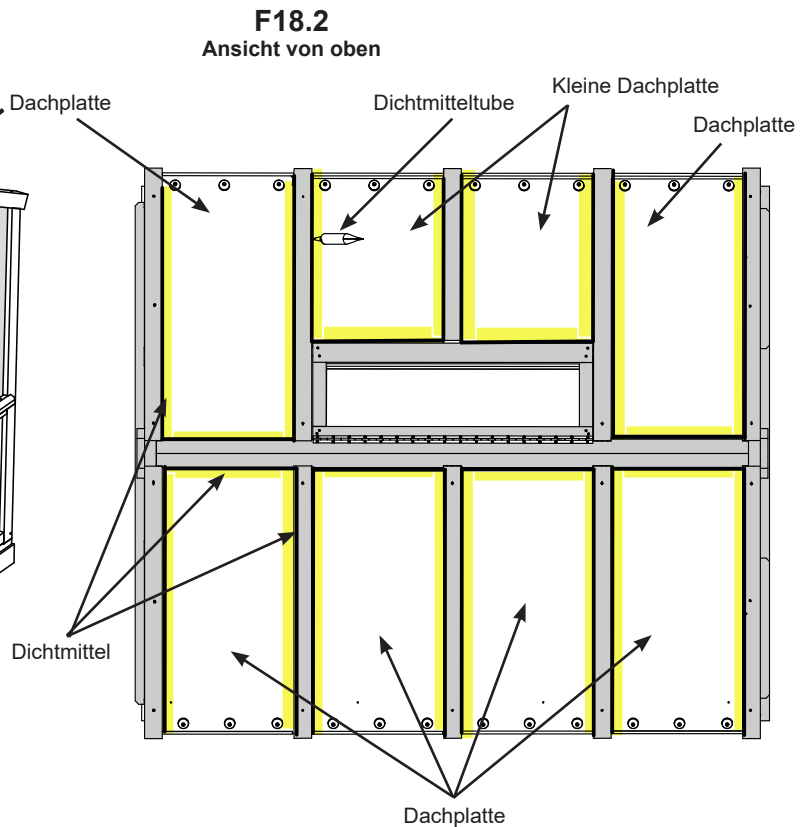
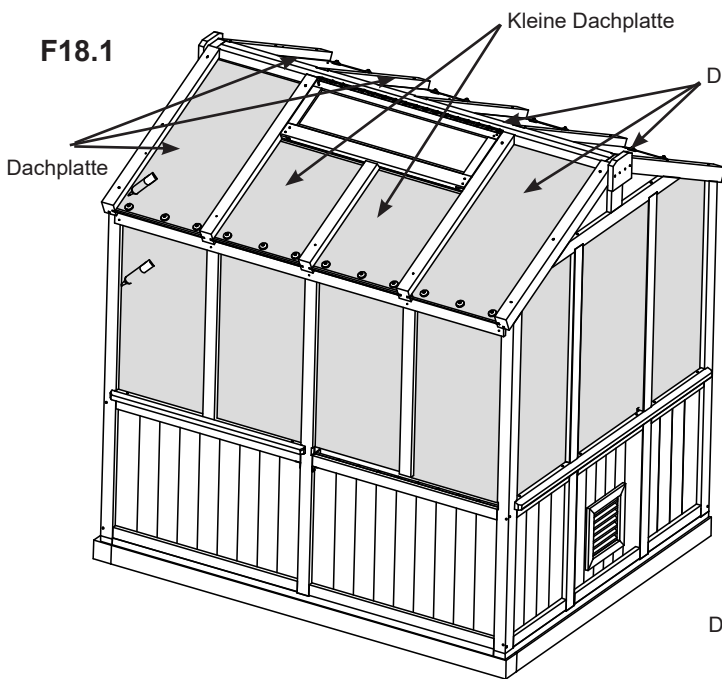
Eisenwaren

24 x schwarze Flachkopfschraube Nr. 10 x 1-1/4"
24 x EPDM-Unterlegscheibe

Schritt 18: Dichtmittel auftragen Teil 1



A: Tragen Sie sowohl an der Innen- als auch an der Außenseite der Konstruktion Silikondichtmittel an drei Seiten jeder Dachplatte und kleinen Dachplatte auf. Beachten Sie dazu F18.3. Dichtmittel sollte in kleinem Wulst aufgetragen und geglättet werden. (F18.1, F18.2 und F18.3)



Hinweis: Alle Oberflächen müssen vor dem Auftragen sauber, trocken, staub- und fettfrei sein, mit Temperaturen über 5 °C (41 °F), nicht wärmer als 35 °C (95 °F).

- Schneiden Sie die Spitze der Tube ab, bringen Sie die mitgelieferte Düse an und stecken Sie sie in die Kartuschenpresse. Siehe Seite 6.
- Tragen Sie Dichtmittel in kleinem Wulst auf und glätten Sie es nach Bedarf.
- Überschüssiges Dichtmittel mit einem Tuch oder Papiertuch reinigen, bevor sich eine Haut bildet.
- Tragen Sie immer eine Schutzbrille und Gummihandschuhe, wenn Sie das Produkt verwenden.

Siehe Seite 6 für Warn- und Erste-Hilfe-Informationen.

Komponenten

Dichtmittel

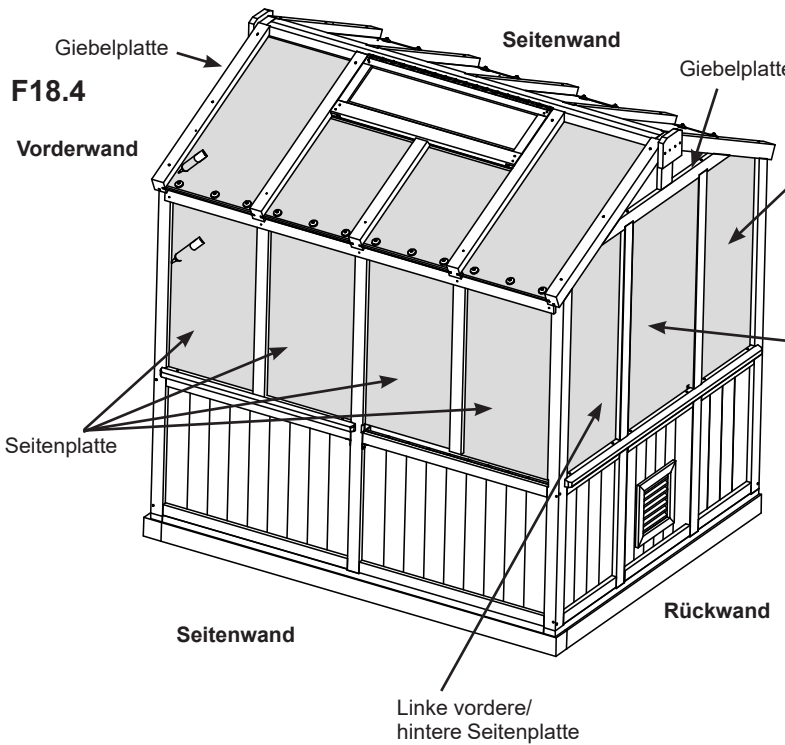
Schritt 18: Dichtmittel auftragen

Teil 2

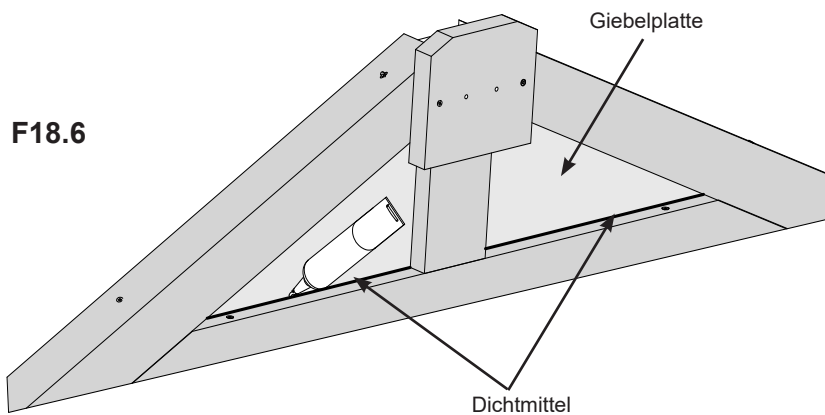
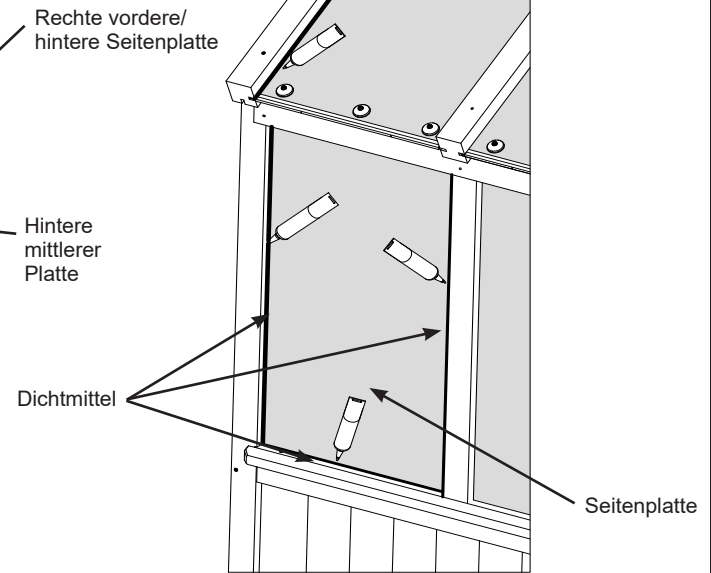


B: Tragen Sie von der Außenseite der Konstruktion auf Vorderwand, Rückwand und beide Seitenwände Silikondichtmittel auf die Seiten und Unterseite der linken und rechten vorderen/hinteren Seitenplatte, hinteren mittleren Platte und Seitenplatten auf. Dichtmittel sollte in kleinem Wulst aufgetragen und geglättet werden. (F18.4 und F18.5)

C: Tragen Sie von der Außenseite der Konstruktion auf Vorderwand und Rückwand Silikondichtmittel auf die Unterseite der Giebelplatten auf. Dichtmittel sollte in kleinem Wulst aufgetragen und geglättet werden. (F18.4 und F18.6)



F18.5



Hinweis: Alle Oberflächen müssen vor dem Auftragen sauber, trocken, staub- und fettfrei sein, mit Temperaturen über 5 °C (41 °F), nicht wärmer als 35 °C (95 °F).

- Schneiden Sie die Spitze der Tube ab, bringen Sie die mitgelieferte Düse an und stecken Sie sie in die Kartuschenpresse. Siehe Seite 6.
- Tragen Sie Dichtmittel in kleinem Wulst auf und glätten Sie es nach Bedarf.
- Überschüssiges Dichtmittel mit einem Tuch oder Papiertuch reinigen, bevor sich eine Haut bildet.
- Tragen Sie immer eine Schutzbrille und Gummihandschuhe, wenn Sie das Produkt verwenden.

Siehe Seite 6 für Warn- und Erste-Hilfe-Informationen.

Komponenten

Dichtmittel

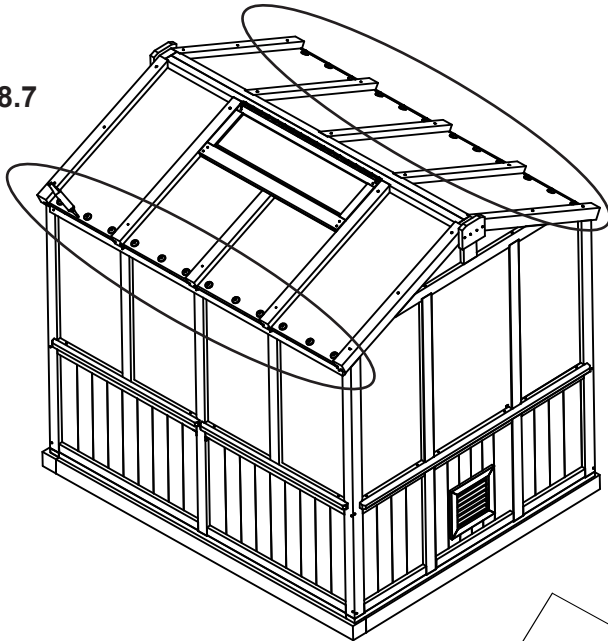
Schritt 18: Dichtmittel auftragen

Teil 3



D: Tragen Sie das Silikondichtmittel auf die Oberkante des PC-U-Kanals auf, um Dach- und kleine Dachplatten abzudichten. Dichtmittel sollte in kleinem Wulst aufgetragen und geglättet werden. (F18.7 und F18.8)

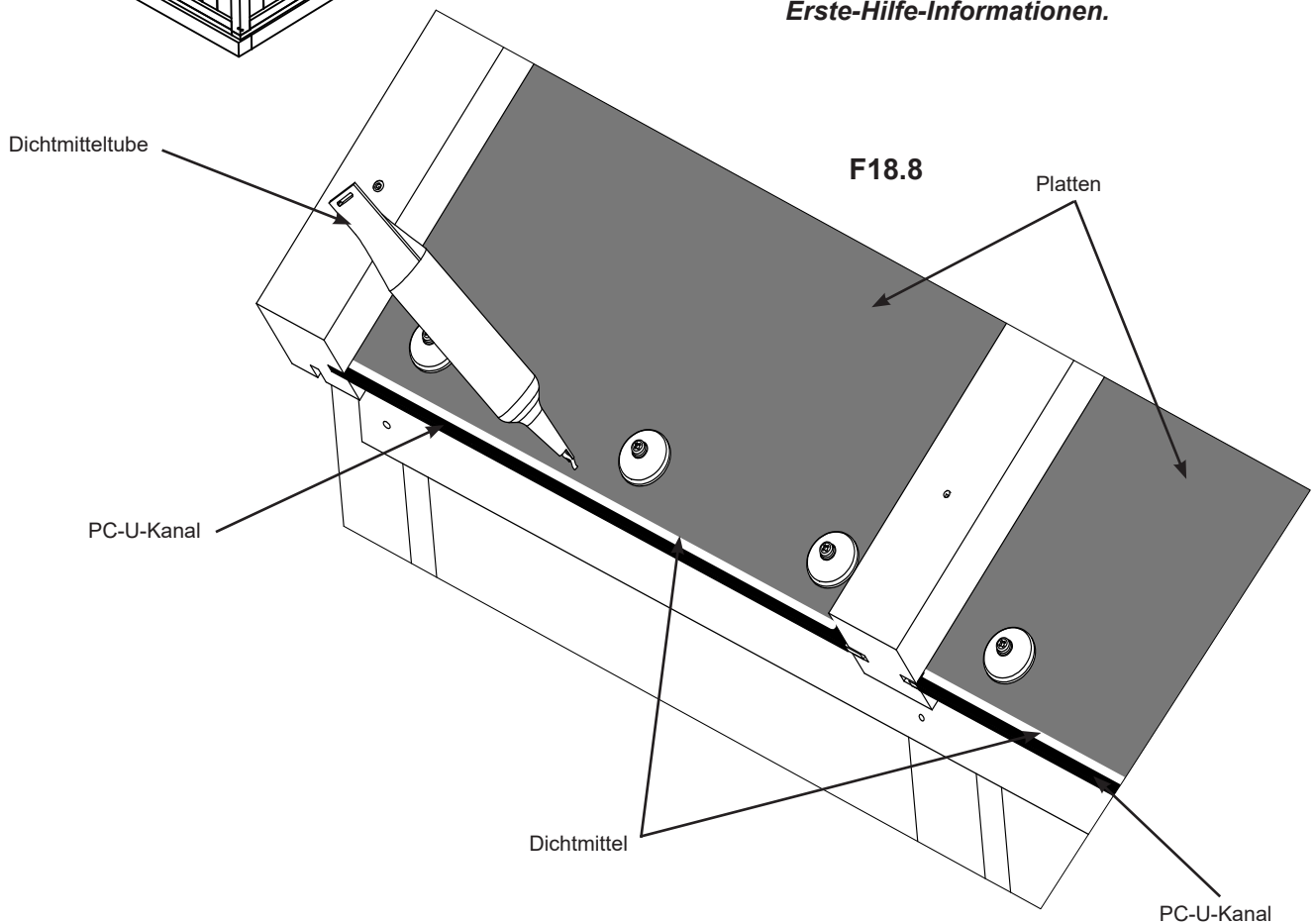
F18.7



Hinweis: Alle Oberflächen müssen vor dem Auftragen sauber, trocken, staub- und fettfrei sein, mit Temperaturen über 5 °C (41 °F), nicht wärmer als 35 °C (95 °F).

- Schneiden Sie die Spitze der Tube ab, bringen Sie die mitgelieferte Düse an und stecken Sie sie in die Kartuschenpresse. Siehe Seite 6.
- Tragen Sie Dichtmittel in kleinem Wulst auf und glätten Sie es nach Bedarf.
- Überschüssiges Dichtmittel mit einem Tuch oder Papiertuch reinigen, bevor sich eine Haut bildet.
- Tragen Sie immer eine Schutzbrille und Gummihandschuhe, wenn Sie das Produkt verwenden.

Siehe Seite 6 für Warn- und Erste-Hilfe-Informationen.



Komponenten

Dichtmittel

Schritt 19: Obere Ablage montieren Teil 1

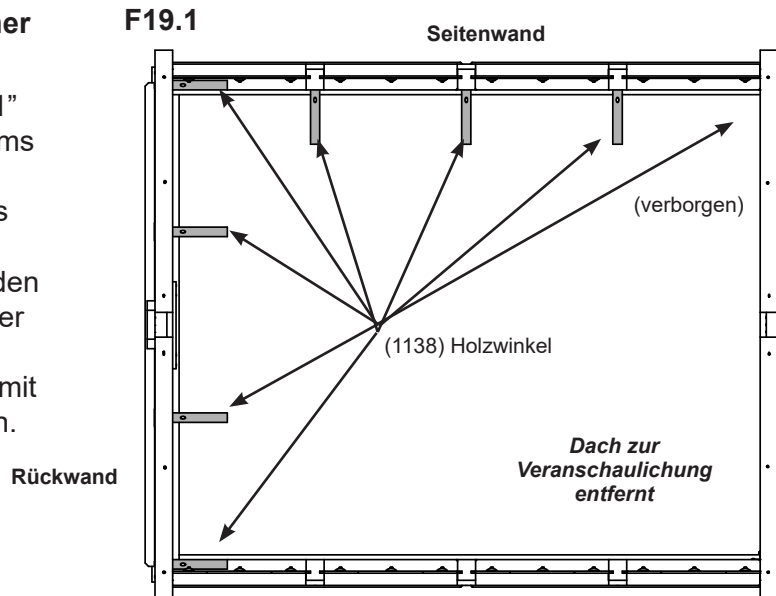


Hinweis: Obere und untere Ablagen können an einer beliebigen Seitenwand installiert werden.

A: Messen Sie an der Rückwand an jedem Pfosten 31" (78,74 cm) von der Oberseite des (1106) Rückwandsims nach oben und markieren Sie die Stelle. Platzieren Sie einen (1138) Holzwinkel an jedem Pfosten, sodass sich die Oberseite des Winkels an der gemessenen Markierung befindet. Der (1138) Holzwinkel muss an den (1113) hinteren Pfosten zentriert sein und bündig an der Innenseite des (1108) linken Pfostens und des (1109) rechten Pfostens anliegen. Befestigen Sie die Winkel mit zwei Holschrauben Nr. 8 x 3" je Winkel an den Pfosten. (F19.1, F19.2, F19.3 und F19.4)

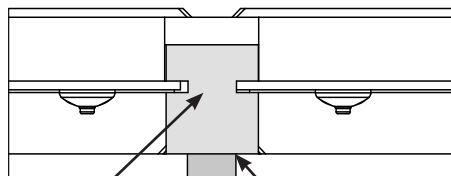
B: Messen Sie an einer Seitenwand an jedem Pfosten 31" (78,74 cm) von der Oberseite des (1107) Seitenwandsims nach oben und markieren Sie die Stelle. Platzieren Sie einen (1138) Holzwinkel an jedem Pfosten, sodass sich die Oberseite des Winkels an der gemessenen Markierung befindet. Der (1138) Holzwinkel muss am (1110) mittleren Pfosten und den (1144) kurzen Pfostenkonstruktionen zentriert sein und bündig an der Innenseite des linken oder rechten Pfostens anliegen. Befestigen Sie die Winkel mit zwei Holschrauben Nr. 8 x 3" je Winkel an den Pfosten. (F19.1, F19.2, F19.3 und F19.4)

F19.1



F19.3

Ansicht von oben

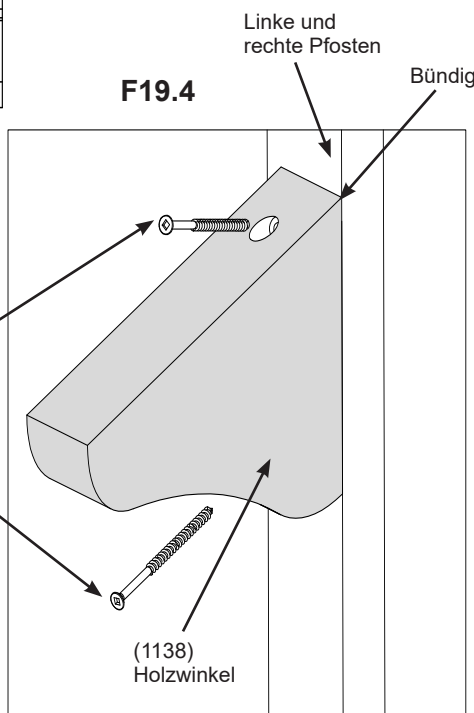


Hintere Pfosten, mittlere Pfosten und kurzen Pfosten montieren

(1138) Holzwinkel

Holzschraube Nr. 8 x 3"

F19.4

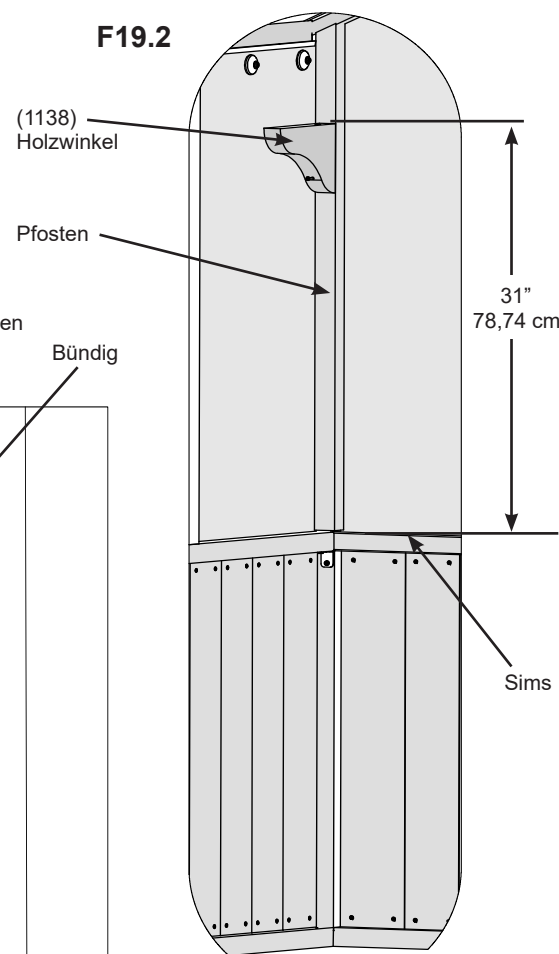


Linke und rechte Pfosten

Bündig

(1138) Holzwinkel

F19.2



(1138) Holzwinkel

Pfosten

31" 78,74 cm

Sims

Holzteile

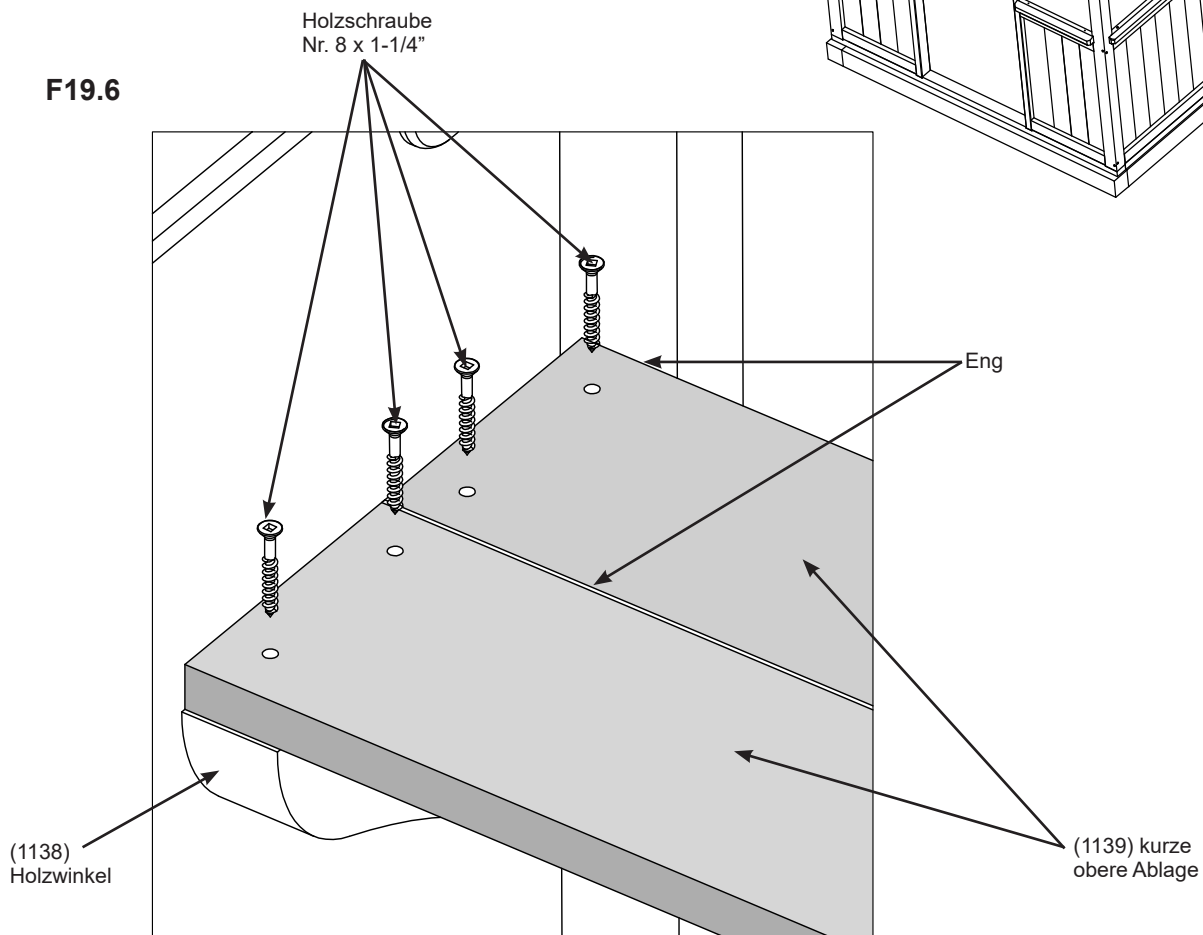
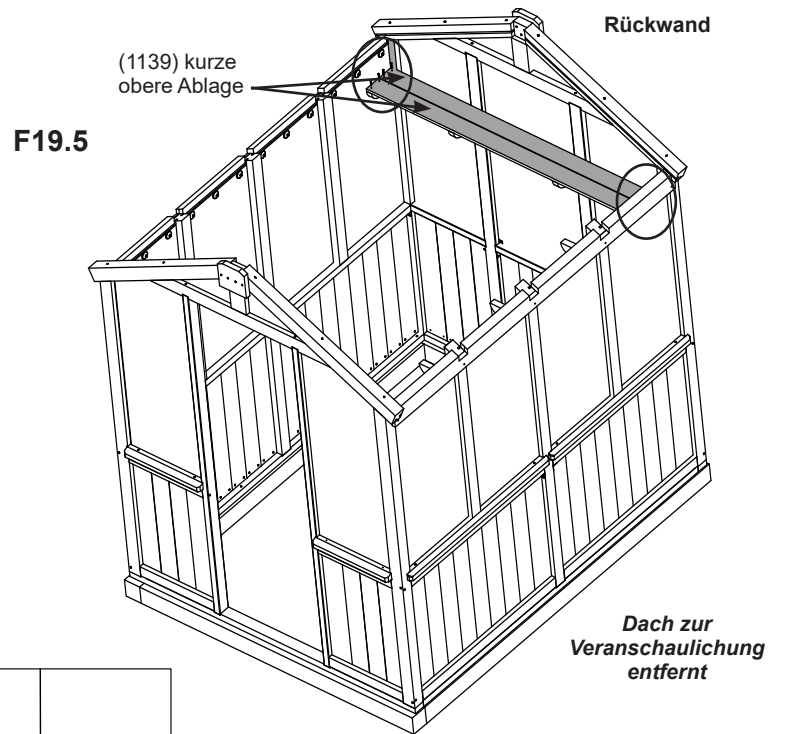
8 x (1138) Holzwinkel

Eisenwaren

16 x Holzschraube Nr. 8 x 3"

Schritt 19: Obere Ablage montieren Teil 2

C: Platzieren Sie eng an der Rückwand zwei (1139) kurze obere Ablagen so an den (1138) Holzwinkeln, dass sie eng aneinander anliegen. Bringen Sie sie mit vier Holzschrauben Nr. 8 x 1-1/4" je Ablage an. (F19.5 und F19.6)



Holzteile

2 x (1139) kurze obere Ablage

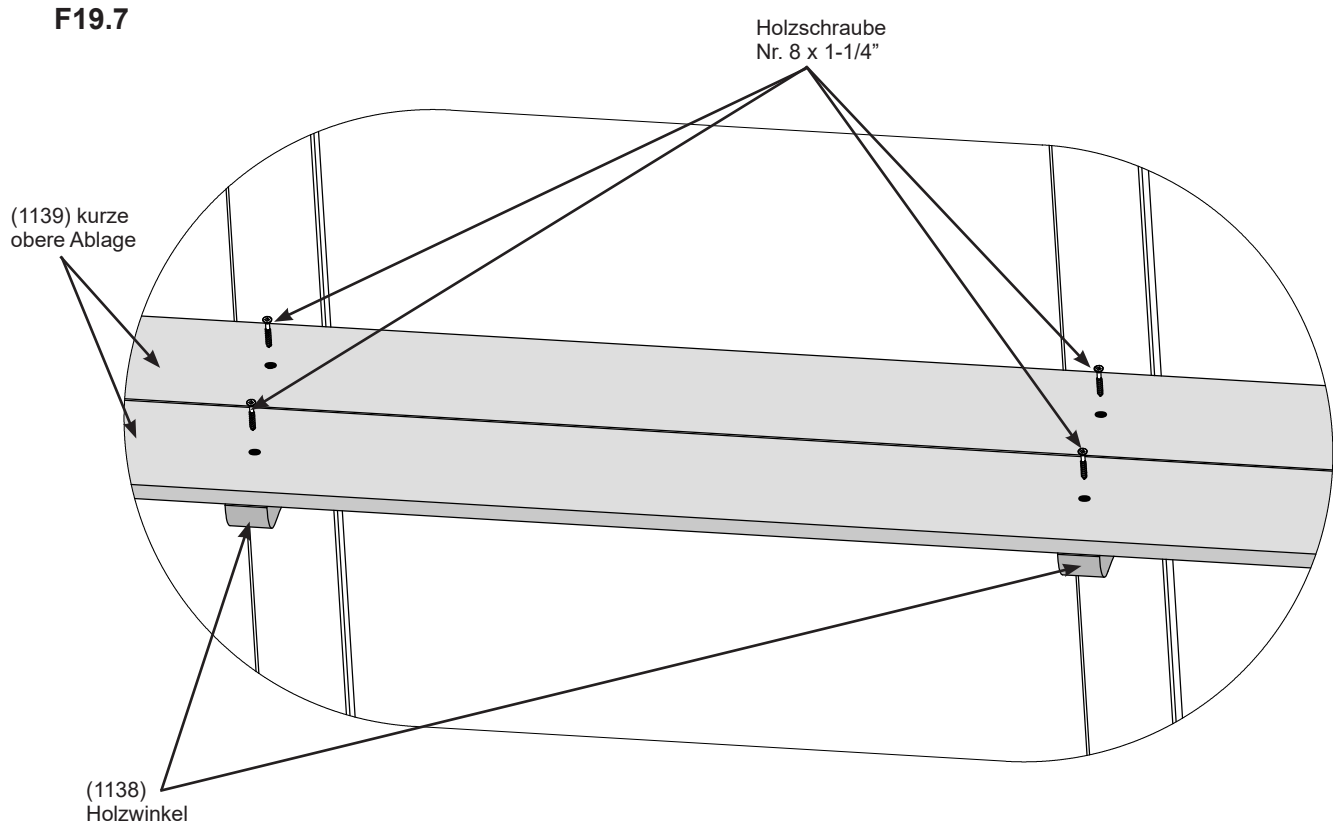
Eisenwaren

8 x Holzschraube Nr. 8 x 1-1/4"

Schritt 19: Obere Ablage montieren

Teil 3

D: Ermitteln Sie über den beiden mittleren (1138) Holzwinkeln die Mitte jeder (1139) kurzen oberen Ablage, bringen Sie dann die (1139) kurzen oberen Ablagen mit zwei Holzschrauben Nr. 8 x 1-1/4" je Ablage an den (1138) Holzwinkeln an. (F19.7)



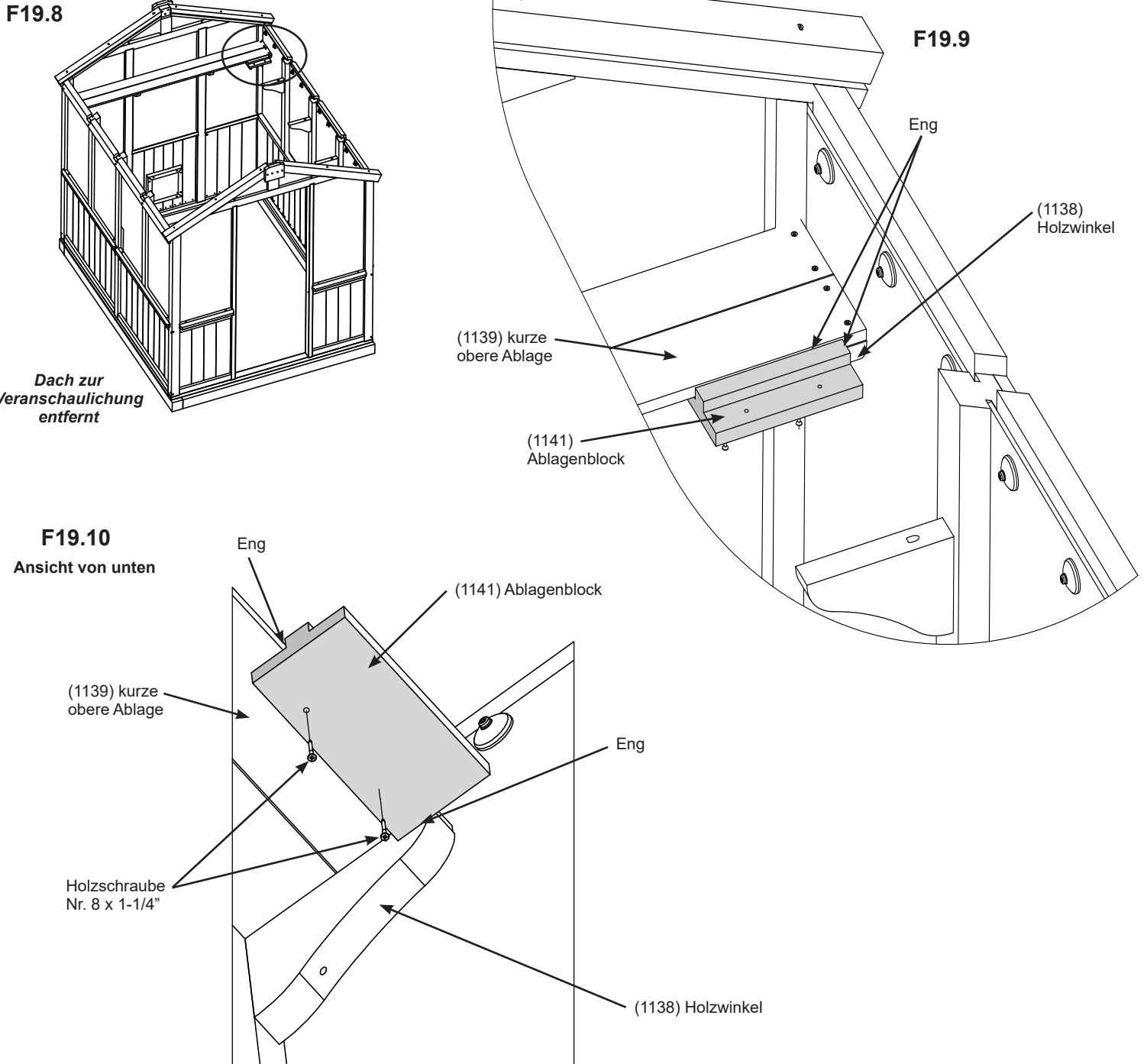
Eisenwaren

4 x Holzschraube Nr. 8 x 1-1/4"

Schritt 19: Obere Ablage montieren

Teil 4

E: Platzieren Sie eng am abschließenden (1138) Holzwinkel auf derselben Seite wie die Seitenwandwinkel einen (1141) Ablagenblock unter der (1139) kurzen oberen Ablage und befestigen Sie den Block mit zwei Holzschrauben Nr. 8 x 1-1/4" an der Ablage. (F19.8, F19.9 und F19.10)



Holzteile

1 x (1141) Holzwinkel

Eisenwaren

2 x Holzschraube Nr. 8 x 1-1/4"

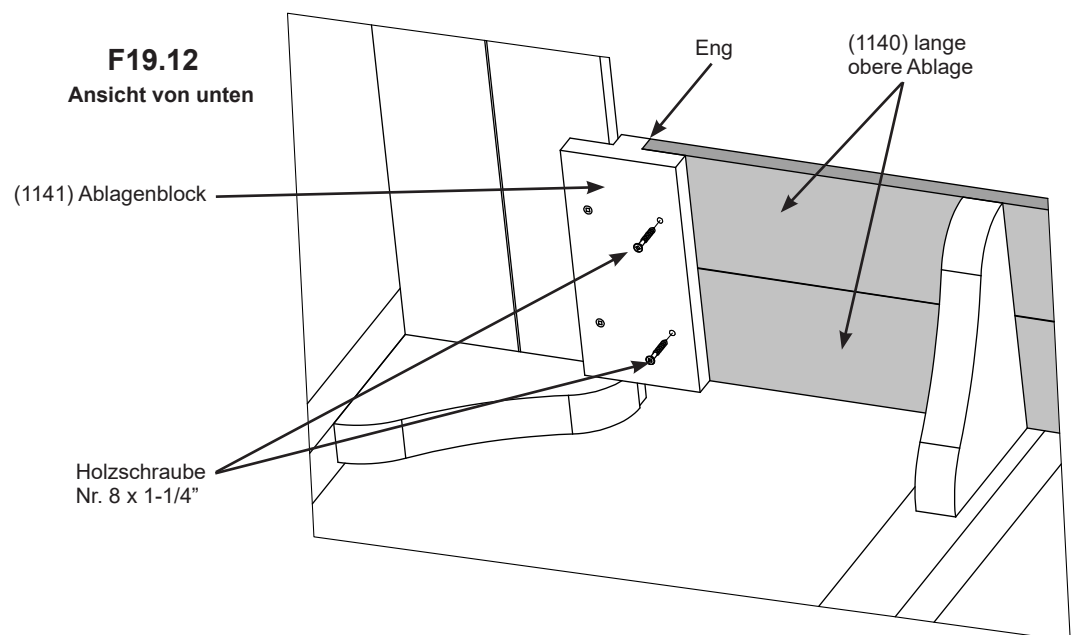
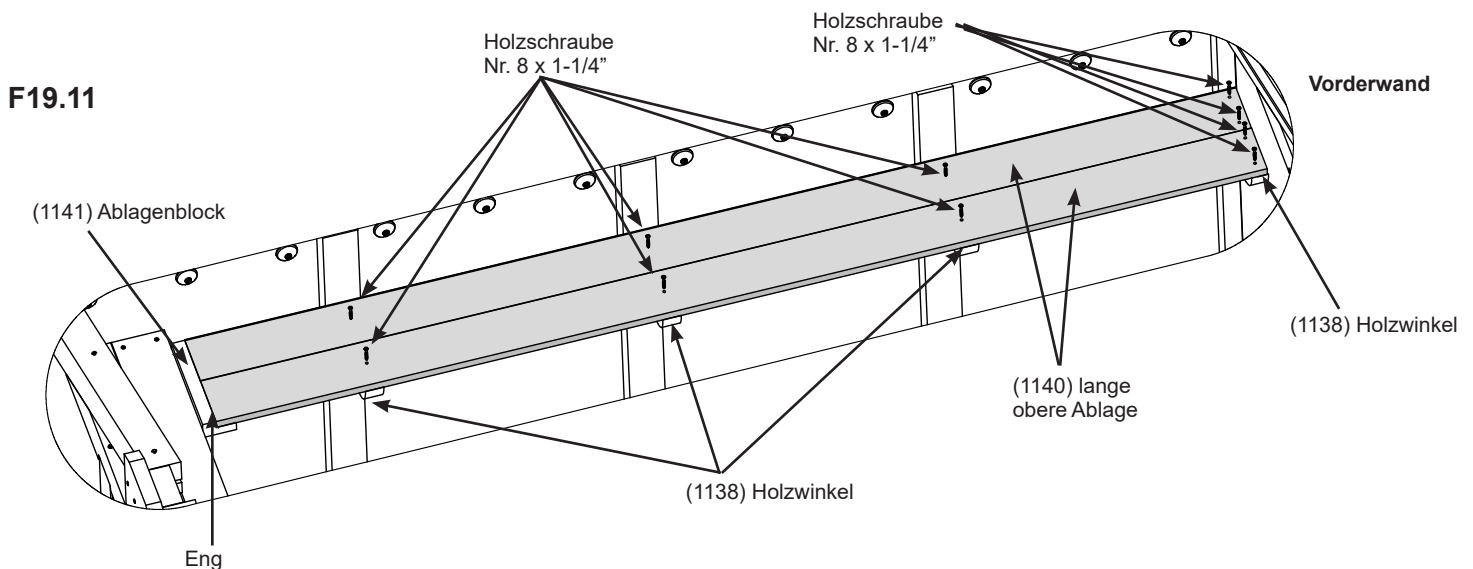
Schritt 19: Obere Ablage montieren

Teil 5

F: Platzieren Sie eng an der Seitenwand zwei (1140) lange obere Ablagen an den (1138) Holzwinkeln und dem (1141) Ablagenblock. Die Enden mit den Vorbohrungen kommen an die Seite der Vorderwand, das Ende liegt eng am (1141) Ablagenblock an. Bringen Sie die (1140) langen oberen Ablagen mit zwei Holzschrauben Nr. 8 x 1-1/4" je Ablage am (1138) Holzwinkel auf der Seite der Vorderwand an. (F19.11)

G: Ermitteln Sie über den drei mittleren (1138) Holzwinkeln die Mitte jeder (1140) langen oberen Ablage, bringen Sie dann die (1140) langen oberen Ablagen mit drei Holzschrauben Nr. 8 x 1-1/4" je Ablage an den (1138) Holzwinkeln an. (F19.11)

H: Bringen Sie den (1141) Ablagenblock mit zwei Holzschrauben Nr. 8 x 1-1/4" an beiden (1140) langen oberen Ablagen an. (F19.12)



Holzteile

2 x (1140) lange obere Ablage

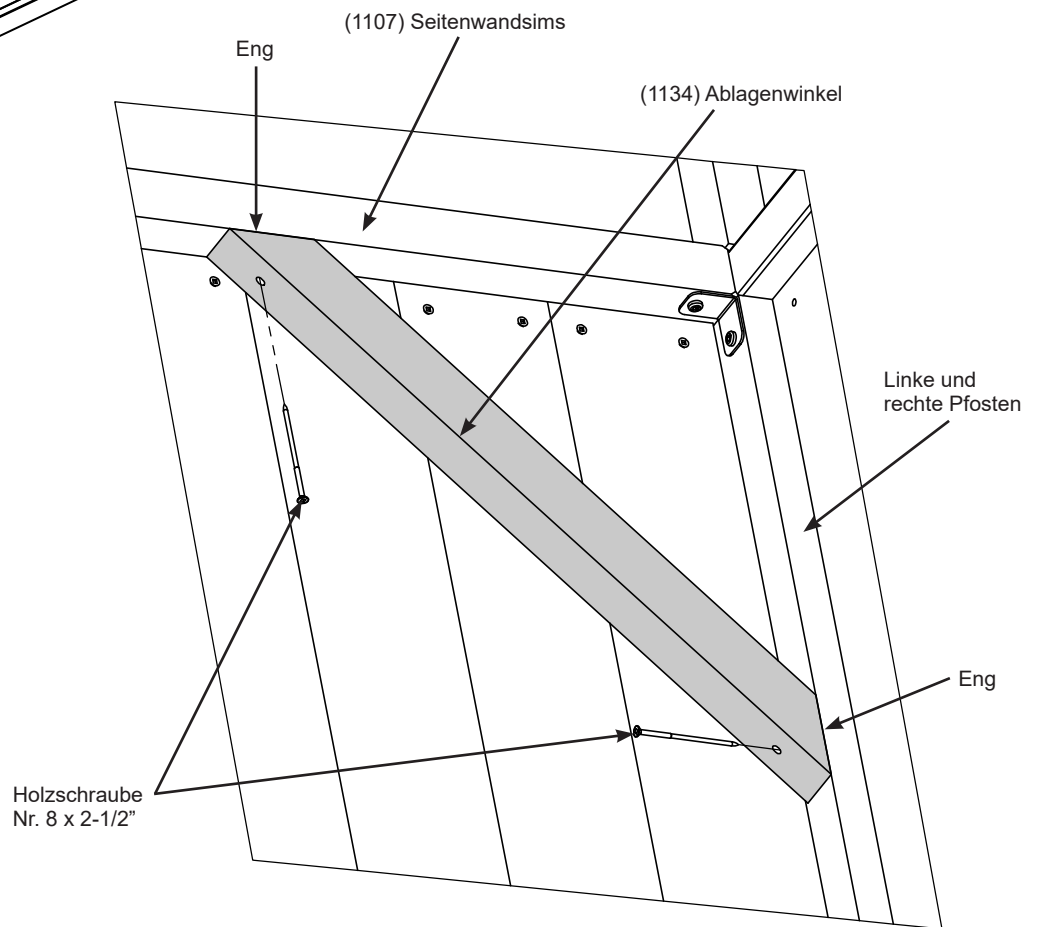
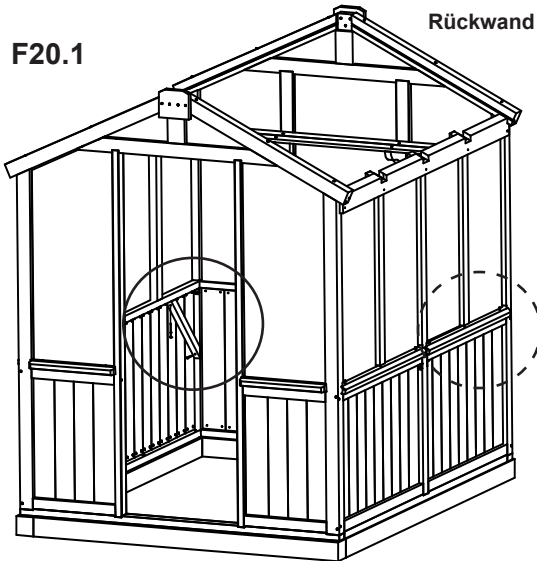
Eisenwaren

12 x Holzschraube Nr. 8 x 1-1/4"

Schritt 20: Untere Ablage montieren - Rückwand

Teil 1

A: Platzieren Sie an der Rückwand einen (1134) Ablagenwinkel so am (1108) linken Pfosten und (1109) rechten Pfosten, dass die (1134) Ablagenwinkel eng an der Unterseite jedes (1107) Seitenwandsims liegen. Befestigen Sie sie mit zwei Nr. 8 x 2-1/2" Holzschrauben je Winkel an Pfosten und Sims. (F20.1 und F20.2)



Holzteile

2 x (1134) Ablagenwinkel

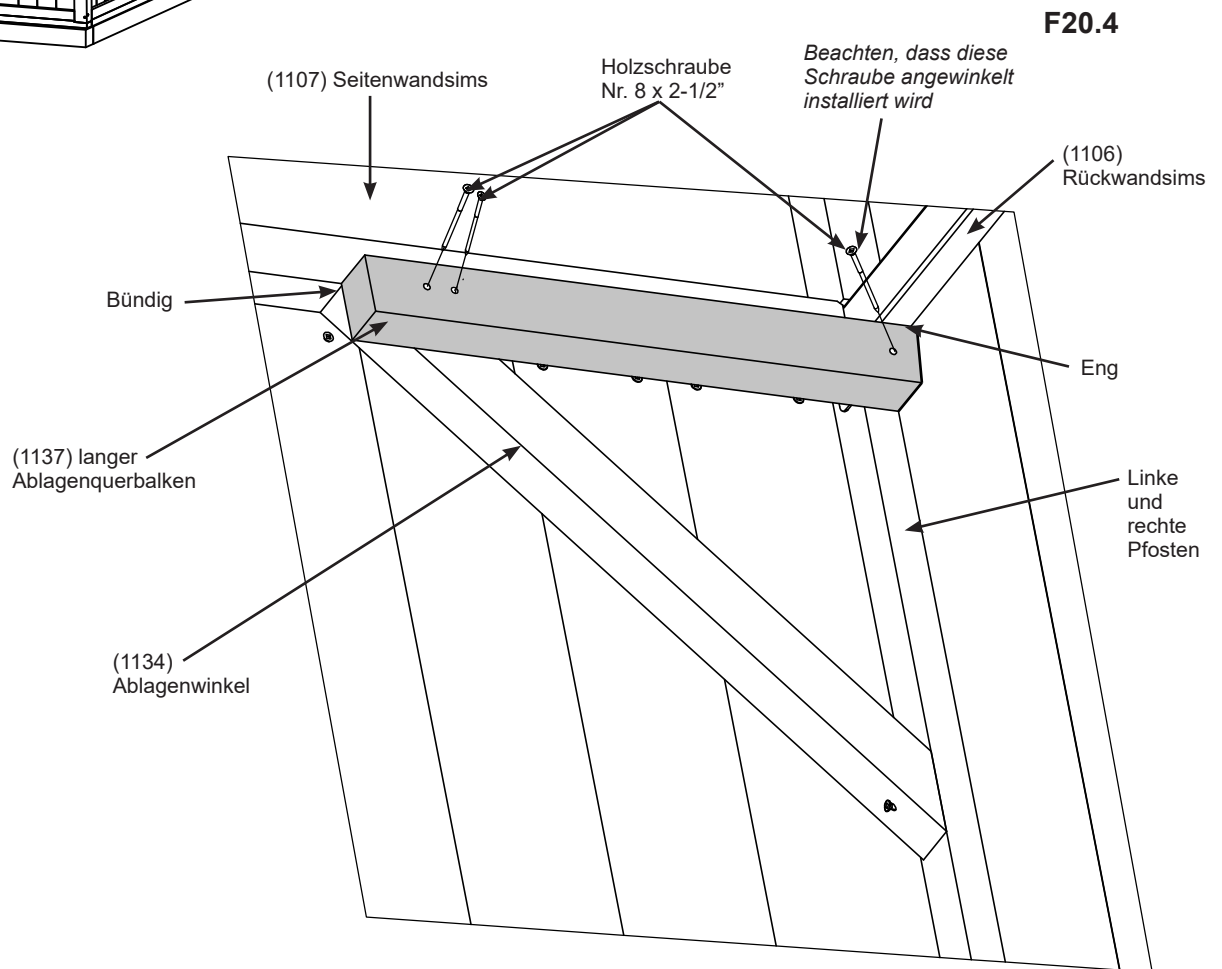
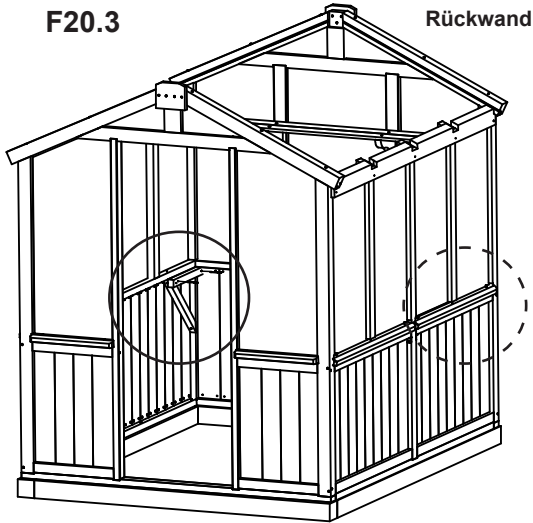
Eisenwaren

4 x Holzschraube Nr. 8 x 2-1/2"

Schritt 20: Untere Ablage montieren - Rückwand

Teil 2

B: Platzieren Sie auf jeder Seite der Rückwand eng an der Unterseite des (1106) Rückwandsims und bündig an der Unterseite der (1107) Seitenwandsims einen (1137) langen Ablagenquerbalken und bringen Sie ihn mit drei Holzschrauben Nr. 8 x 2-1/2" je Querbalken am (1134) Ablagenwinkel und den Pfosten an. Die Schraube, die in den Pfosten geht, wird angewinkelt installiert. (F20.3 und F20.4)



Holzteile

2 x (1137) langer Ablagenquerbalken

Eisenwaren

6 x Holzschraube Nr. 8 x 2-1/2"

Schritt 20: Untere Ablage montieren - Rückwand

Teil 3

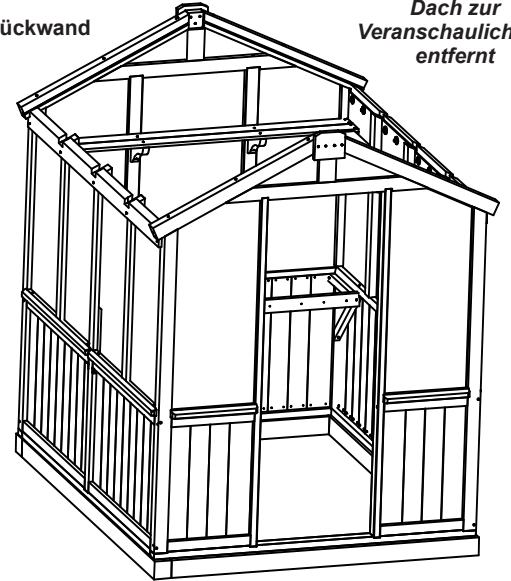


C: Platzieren Sie eine (1132) Ablagenvorderseite an jedem (1137) langen Ablagenquerbalken, sodass sie 5/8" (1,59 cm) über den Querbalken ruht. Beachten Sie, dass sich die vier Löcher auf derselben Seite befinden, an der die Seitenwandablage platziert wird. Bringen Sie die (1132) Ablagenvorderseite mit zwei Holzschrauben Nr. 8 x 2-1/2" an den (1137) langen Ablagenquerbalken an. (F20.5, F20.6, F20.7 und F20.8)

F20.5

Rückwand

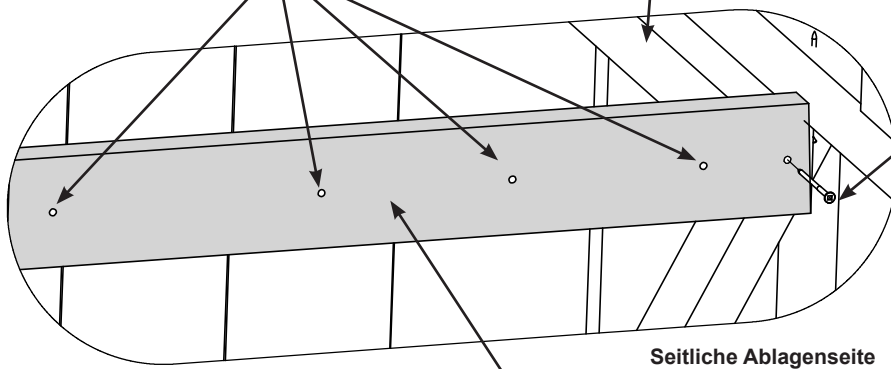
Dach zur Veranschaulichung entfernt



F20.6

Beachten, dass sich die 4 Löcher auf derselben Seite wie die Seitenwandablage befinden

(1137) langer Ablagenquerbalken



Holzschraube Nr. 8 x 2-1/2"

Seitliche Ablagenseite

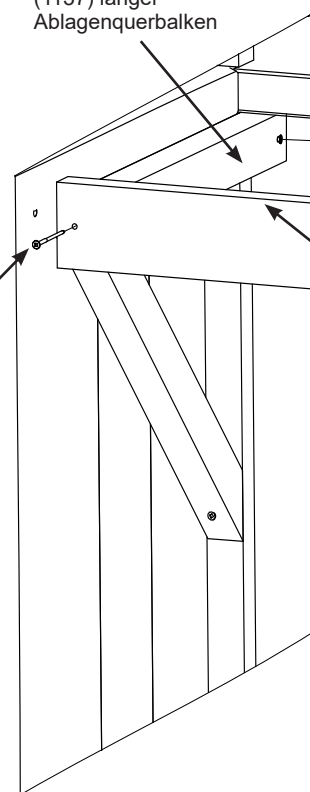
(1132) Ablagenvorderseite

F20.7

(1137) langer Ablagenquerbalken

Holzschraube Nr. 8 x 2-1/2"

(1132) Ablagenvorderseite

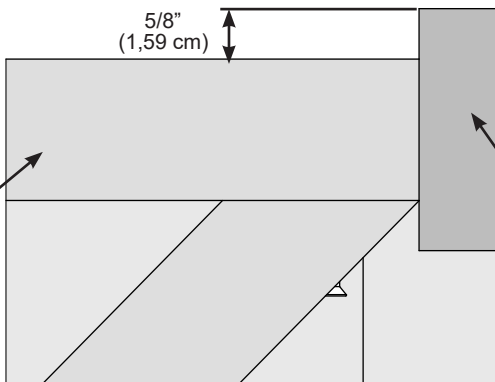


F20.8

5/8" (1,59 cm)

(1137) langer Ablagenquerbalken

(1132) Ablagenvorderseite



Holzteile

1 x (1132) Ablagenvorderseite

Eisenwaren

2 x Holzschraube Nr. 8 x 2-1/2"

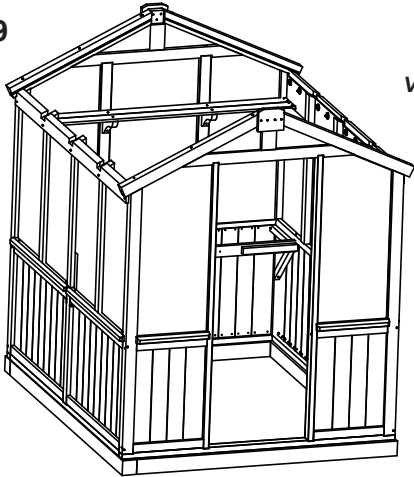
Schritt 20: Untere Ablage montieren - Rückwand

Teil 4

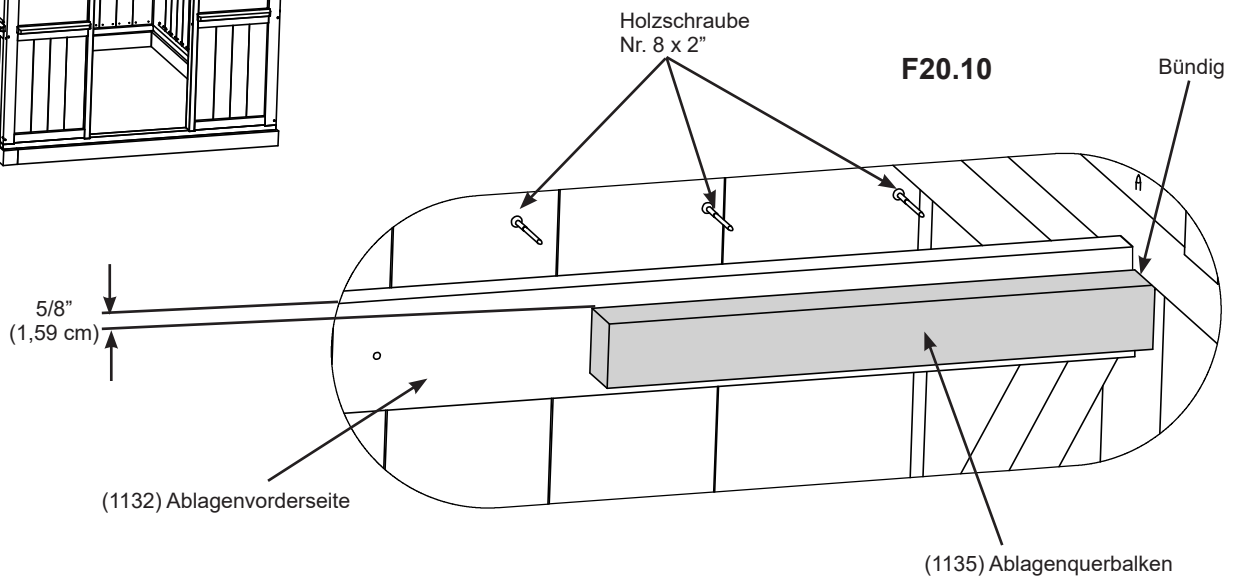


D: Messen Sie von der Oberseite der (1132) Ablagenvorderseite 5/8" (1,59 cm) nach unten und platzieren Sie dann an der Vorderseite und rechten Seite einen (1135) Ablagenquerbalken bündig zum Ende. Bringen Sie die (1132) Ablagenvorderseite mit drei Holzschrauben Nr. 8 x 2" am (1135) Ablagenquerbalken an. (F20.9, F20.10 und F20.11)

F20.9



*Dach zur
Veranschaulichung
entfernt*



F20.10

Holzschraube
Nr. 8 x 2"

Bündig

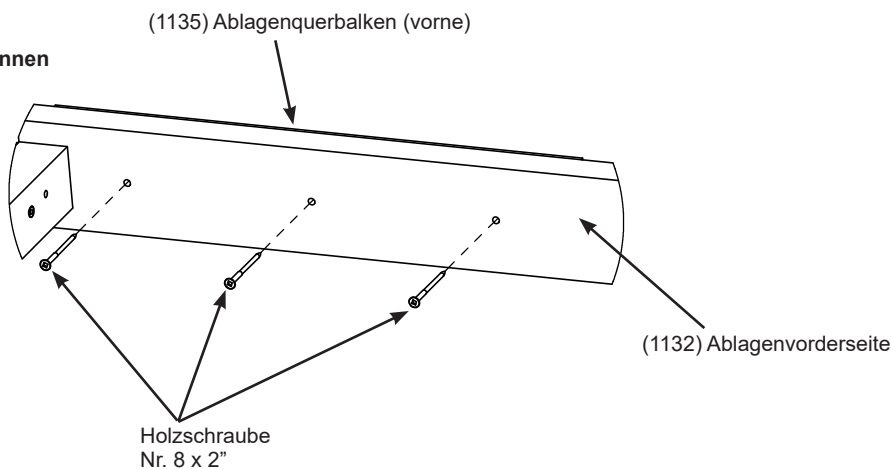
5/8"
(1,59 cm)

(1132) Ablagenvorderseite

(1135) Ablagenquerbalken

F20.11

Ansicht von innen



(1135) Ablagenquerbalken (vorne)

(1132) Ablagenvorderseite

Holzschraube
Nr. 8 x 2"

Holzteile

1 x (1135) Ablagenquerbalken

Eisenwaren

3 x Holzschraube Nr. 8 x 2"

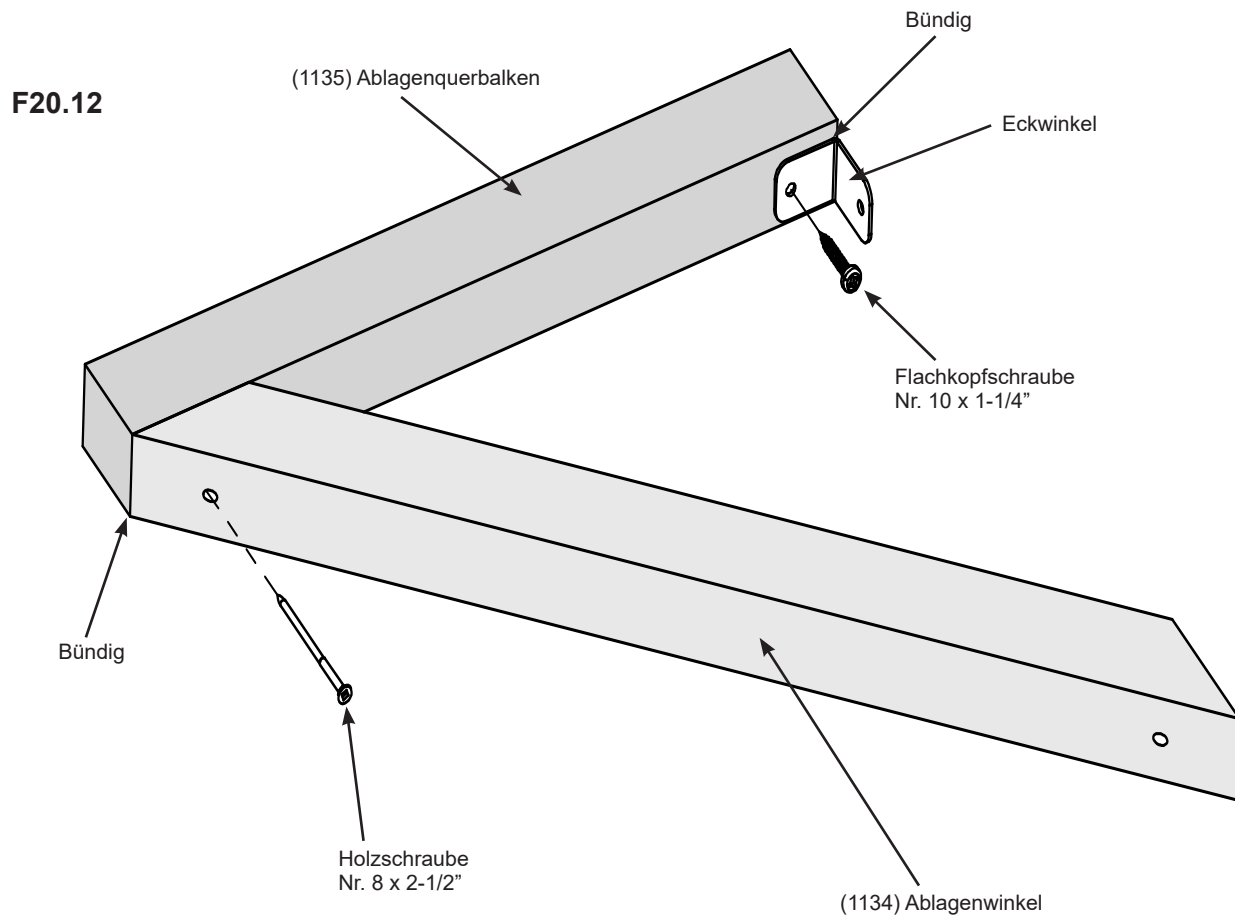
Schritt 20: Untere Ablage montieren - Rückwand

Teil 5

E: Bringen Sie bündig an einer Seite eines (1135) Ablagenquerbalkens mit einer Flachkopfschraube Nr. 10 x 1-1/4" einen Eckwinkel an. (F20.12)

F: Bringen Sie bündig an der anderen Seite des (1135) Ablagenquerbalkens mit einer Holzschraube Nr. 8 x 2-1/2" einen (1134) Ablagenwinkel an. (F20.12)

G: Wiederholen Sie die Schritte E und F bei einer zweiten Querbalken-Winkel-Konstruktion. (F20.12)



Holzteile

2 x (1135) Ablagenquerbalken
2 x (1134) Ablagenwinkel

Komponenten

2 x Eckwinkel

Eisenwaren

2 x Flachkopfschraube Nr. 10 x 1-1/4"
2 x Holzschraube Nr. 8 x 2-1/2"

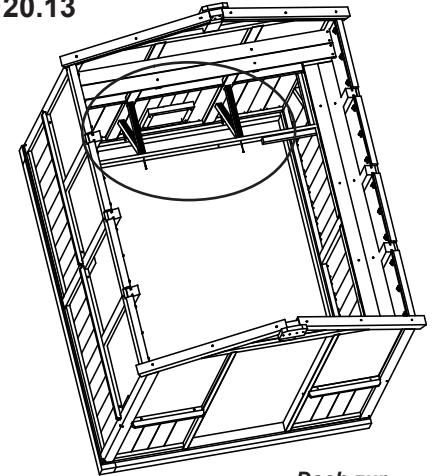
Schritt 20: Untere Ablage montieren - Rückwand

Teil 6



H: Platzieren Sie eng an jedem (1113) hinteren Pfosten eine Querbalken-Winkel-Konstruktion, damit der (1135) Ablagenquerbalken waagrecht zur Unterseite des (1106) Rückwandsims ist. Bringen Sie dann Eckwinkel mit einer Flachkopfschraube Nr. 10 x 1-1/4" je Winkel an den (1113) hinteren Pfosten an. (F20.13, F20.14 und F20.16)

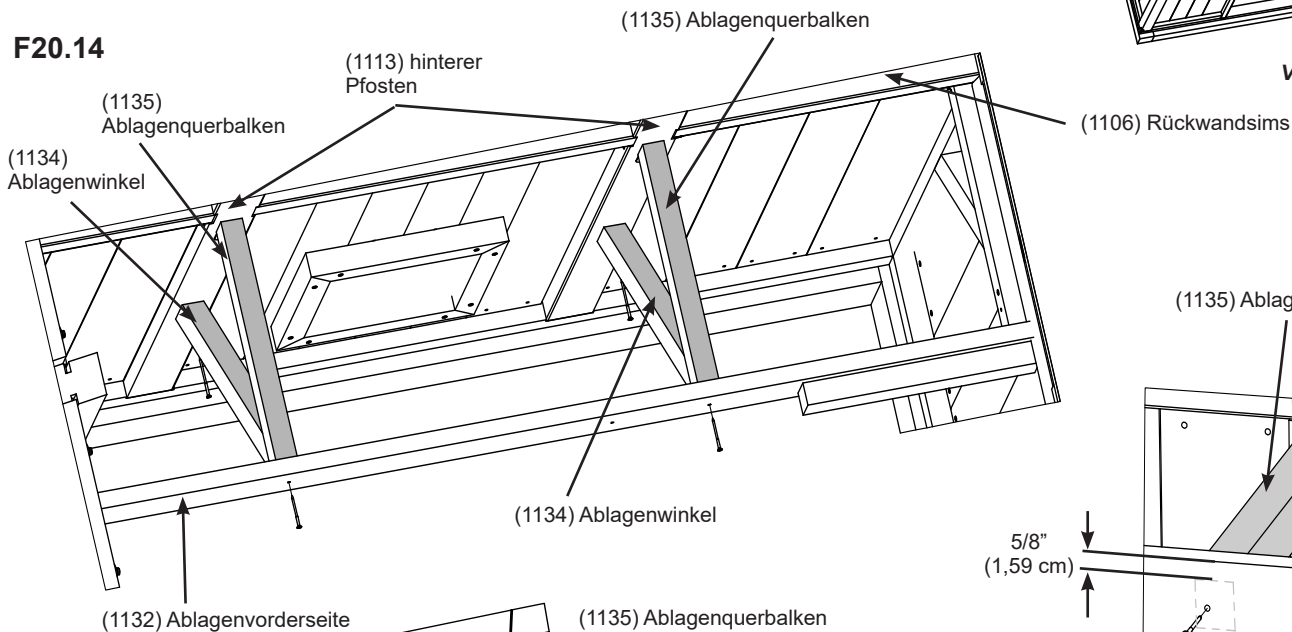
F20.13



I: Bringen Sie die (1134) Ablagenwinkel mit einer Holzschraube Nr. 8 x 2-1/2" je Winkel an den (1113) hinteren Pfosten an. (F20.13, F20.14 und F20.15)

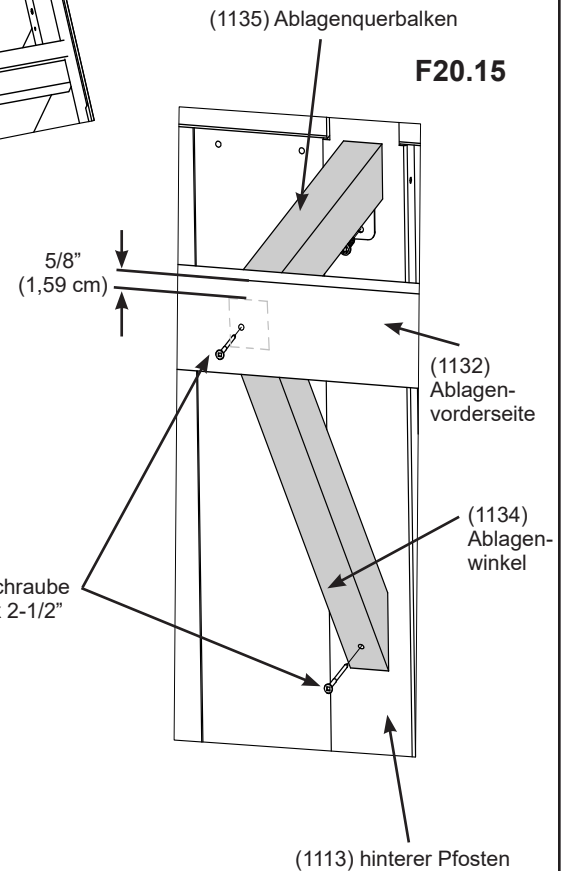
J: Achten Sie darauf, dass die Querbalken-Winkel-Konstruktion 5/8" (1,59 cm) unter der Oberseite der (1132) Ablagenvorderseite sitzt und über den Vorbohrungen zentriert ist. Bringen Sie die (1132) Ablagenvorderseite mit einer Holzschraube Nr. 8 x 2-1/2" je Querbalken an den (1135) Ablagenquerbalken an. (F20.13, F20.14 und F20.15)

F20.14

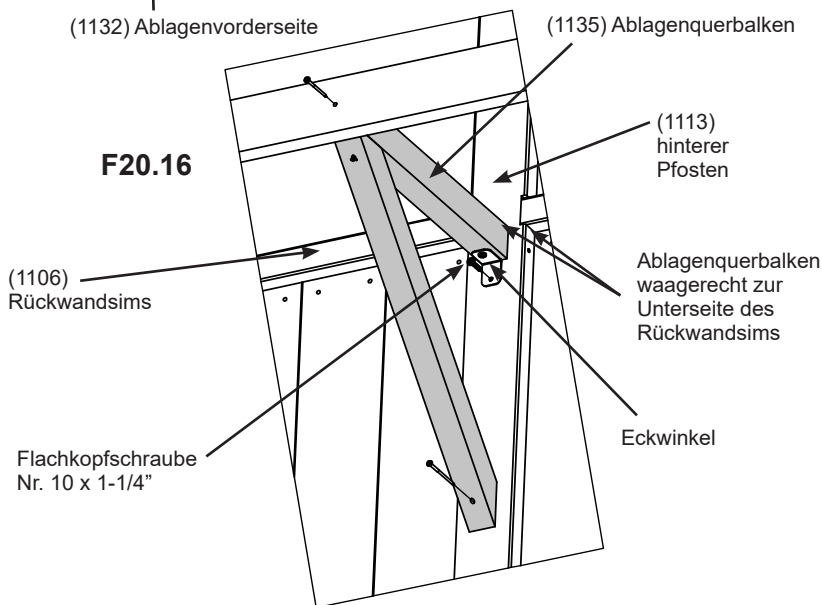


Dach zur Veranschaulichung entfernt

F20.15



F20.16



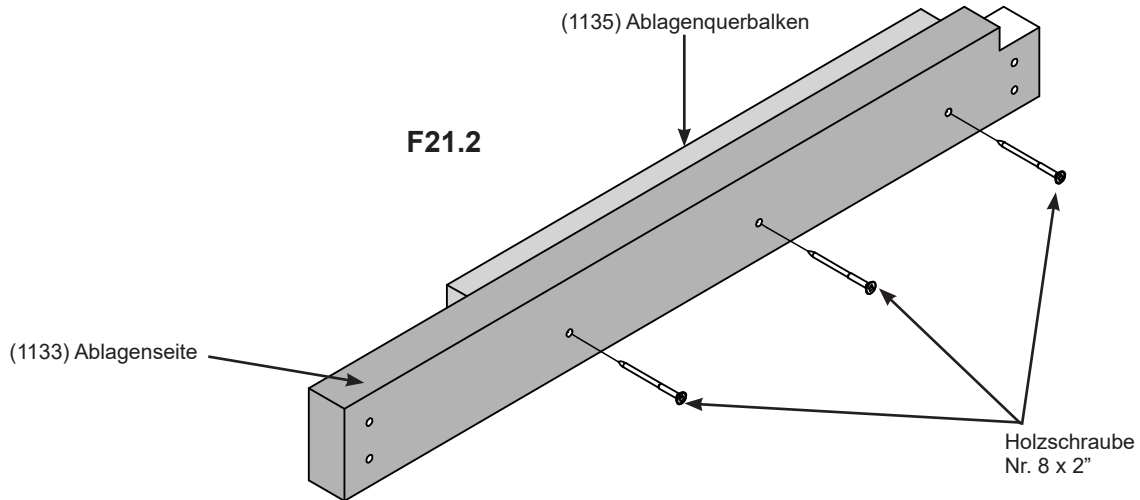
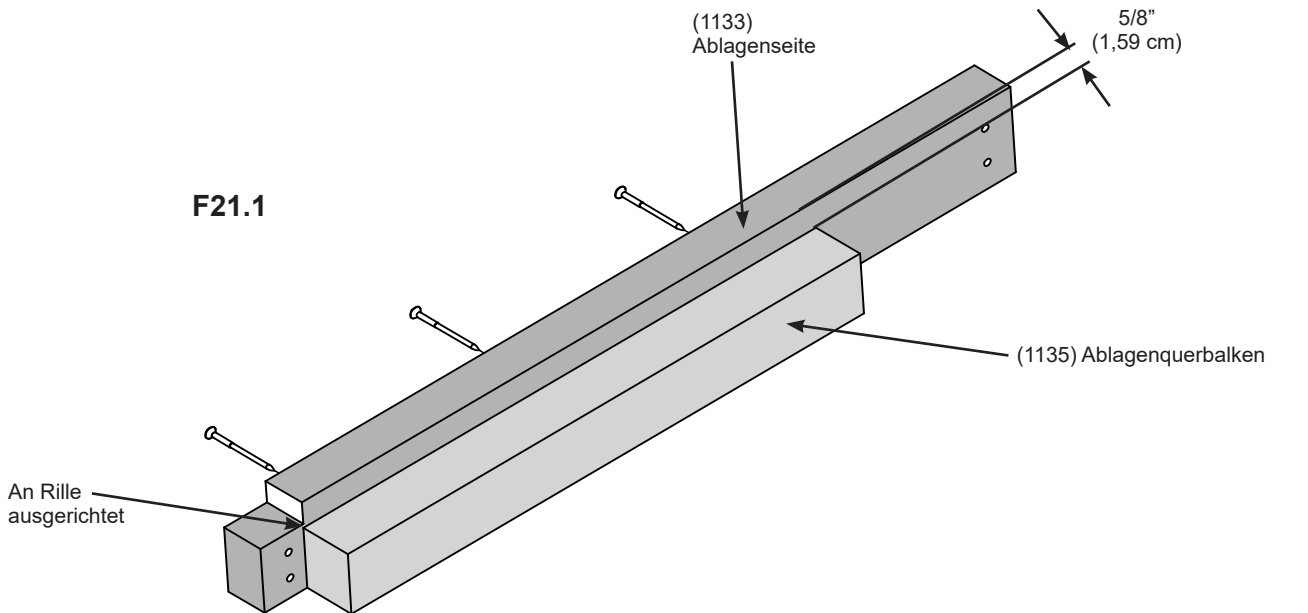
Eisenwaren

2 x Flachkopfschraube Nr. 10 x 1-1/4"
4 x Holzschraube Nr. 8 x 2-1/2"

Schritt 21: Untere Ablage montieren - Seitenwand Teil 1



A: Platzieren Sie einen (1135) Ablagenquerbalken so, dass er an der Rille in der (1133) Ablagenseite ausgerichtet ist. Der Abstand von der Oberseite des (1135) Ablagenquerbalkens bis zur Oberseite der (1133) Ablagenseite beträgt $5/8''$ (1,59 cm). Bringen Sie die (1133) Ablagenseite mit drei Holzschrauben Nr. 8 x 2'' am (1135) Ablagenquerbalken an. (F21.1 und F21.2)



Holzteile

1 x (1133) Ablagenseite
1 x (1135) Ablagenquerbalken

Eisenwaren

3 x Holzschraube Nr. 8 x 2''

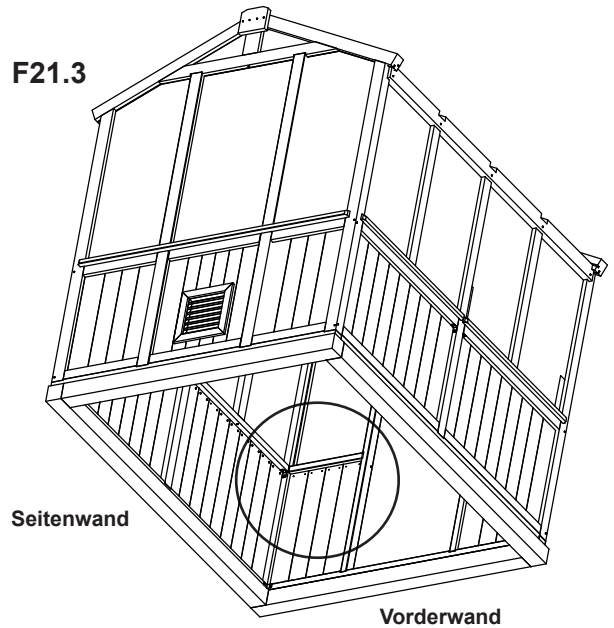
Schritt 21: Untere Ablage montieren - Seitenwand Teil 2



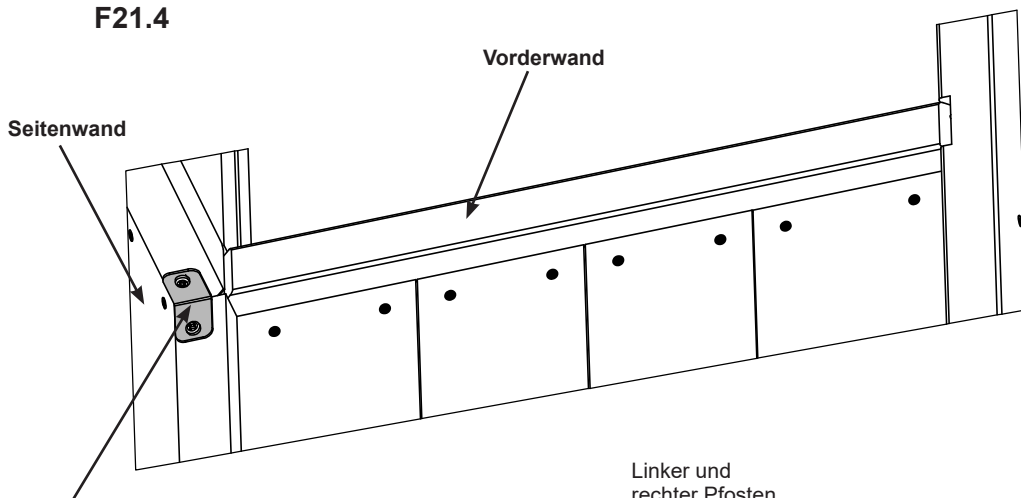
B: Entfernen Sie an der Vorderwand an der Seite, an der die untere Ablage installiert wird, den Eckwinkel, der Vorderwand und Seitenwände verbindet. (F21.3 und F21.4)

C: Platzieren Sie die seitliche Ablagenkonstruktion so an der Vorderwand, dass die Rillenseite eng an Seitenwand und (1107) Seitenwandsims sowie am rechten oder linken Pfosten und Türpfosten anliegt. Die (1135) Ablagenquerbalken zeigen von der Vorderwand weg. Achten Sie darauf, dass die (1133) Ablagenseite waagrecht ist. Bringen Sie sie dann mit vier Holzschrauben Nr. 8 x 2-1/2" an der Vorderwand an. (F21.3 und F21.5)

F21.3

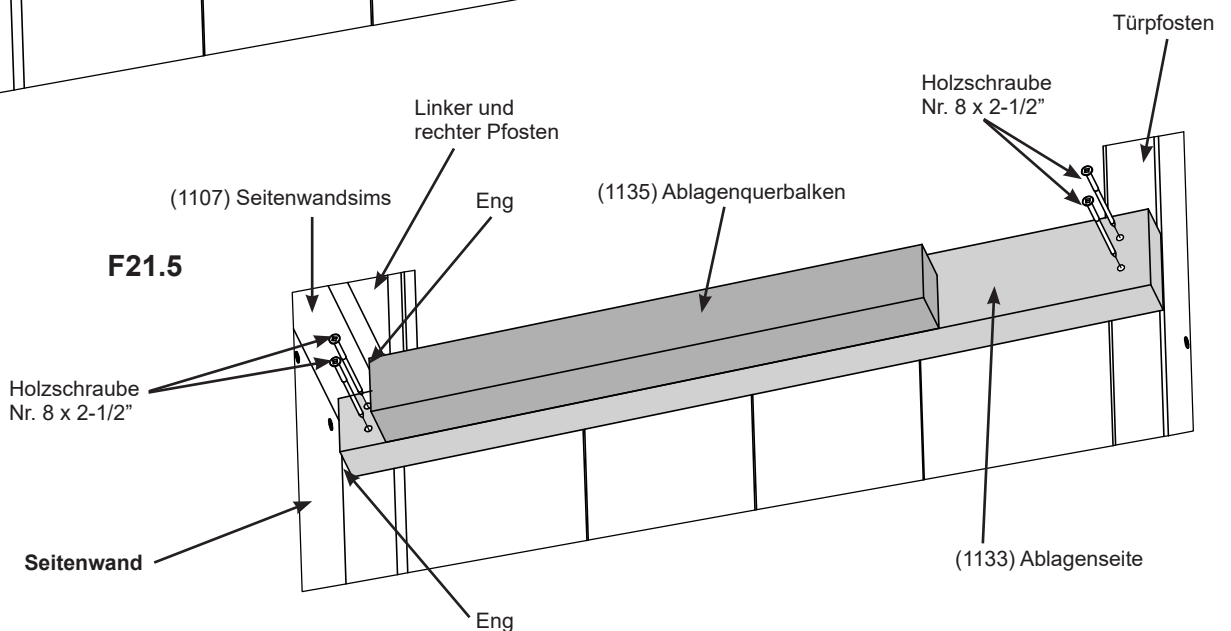


F21.4



Nur diesen Eckwinkel entfernen

F21.5



Eisenwaren

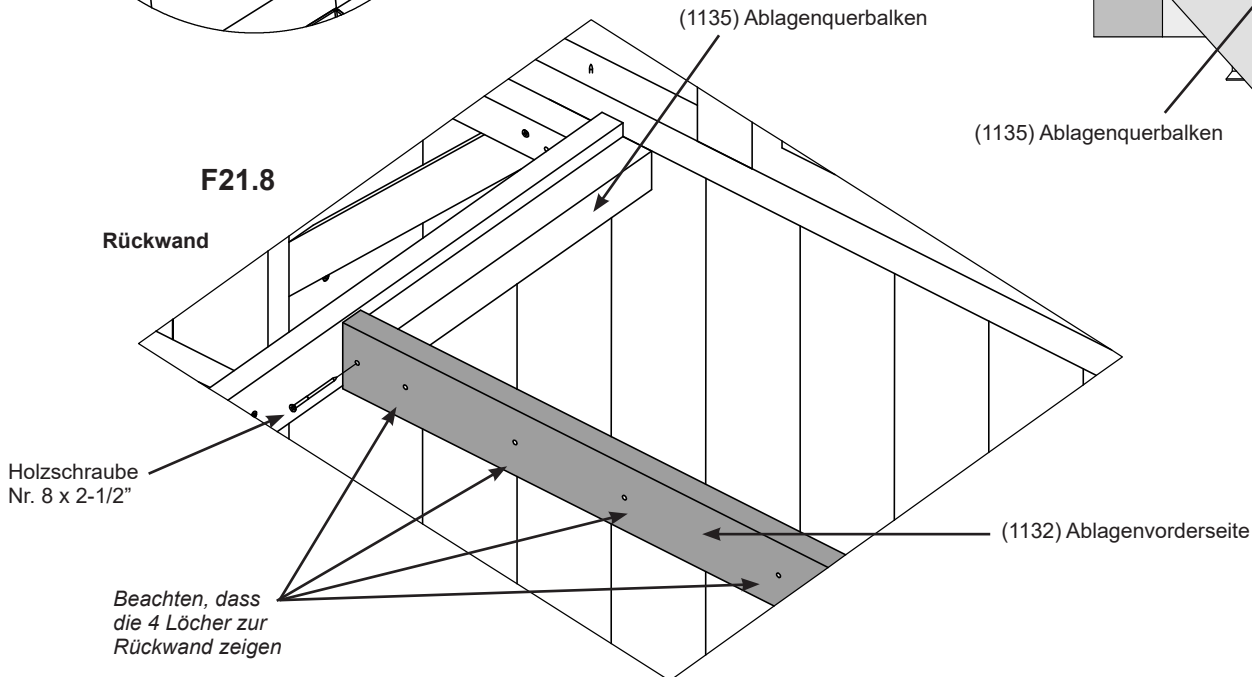
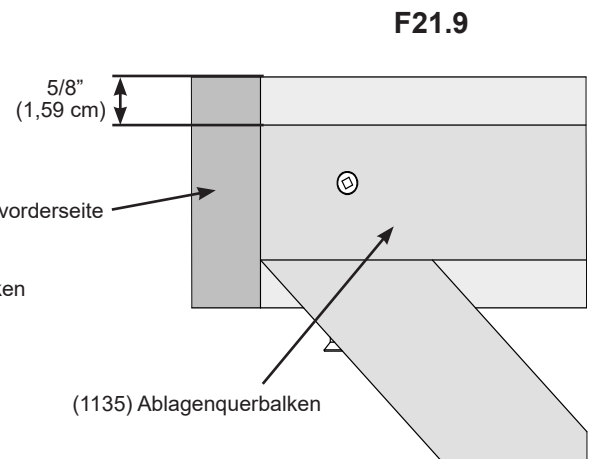
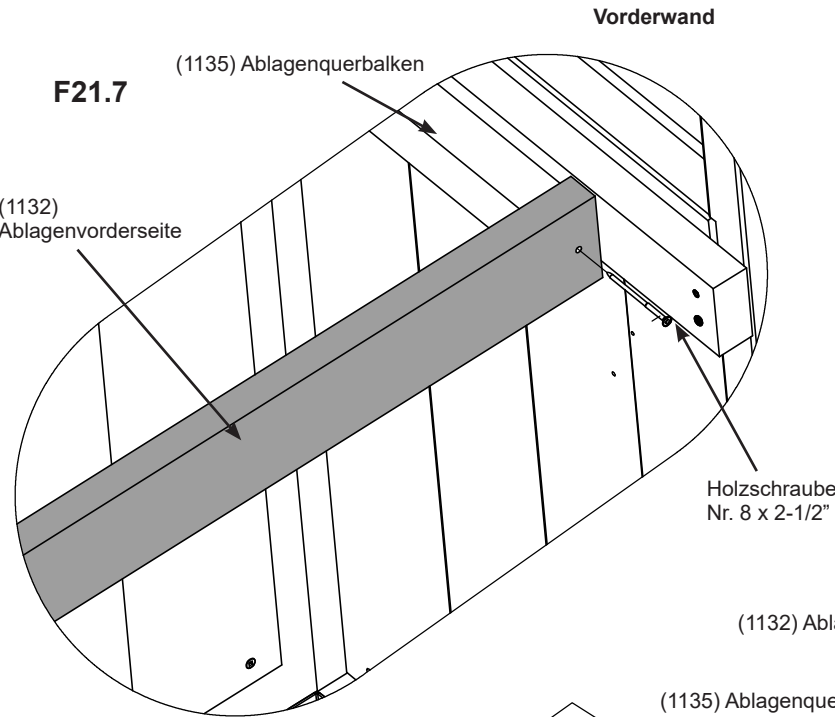
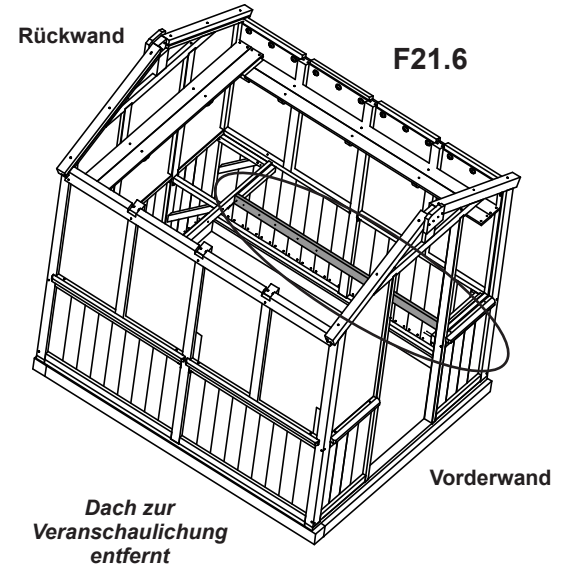
4 x Holzschraube Nr. 8 x 2-1/2"

Schritt 21: Untere Ablage montieren - Seitenwand

Teil 3



D: Platzieren Sie eine (1132) Ablagenvorderseite an jedem (1135) Ablagenquerbalken, sodass sie 5/8" (1,59 cm) über den Querbalken ruht. Beachten Sie, dass die vier Löcher zur Rückwand zeigen. Bringen Sie die (1132) Ablagenvorderseite mit zwei Holzschrauben Nr. 8 x 2-1/2" an den (1135) Ablagenquerbalken an. (F21.6, F21.7, F21.8 und F21.9)



Holzteile

1 x (1132) Ablagenvorderseite

Eisenwaren

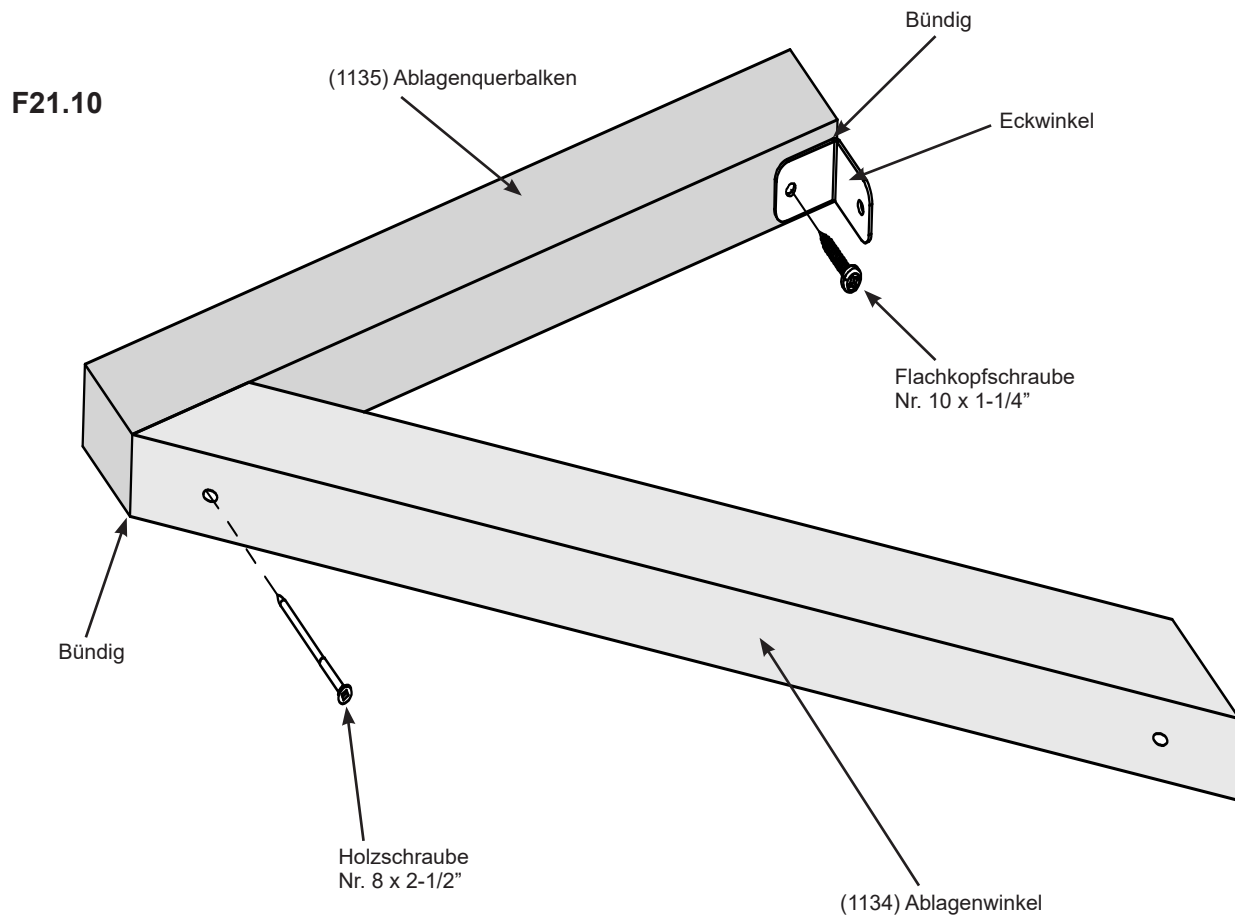
2 x Holzschraube Nr. 8 x 2-1/2"

Schritt 21: Untere Ablage montieren - Seitenwand

Teil 4

E: Bringen Sie bündig an einer Seite eines (1135) Ablagenquerbalkens mit einer Flachkopfschraube Nr. 10 x 1-1/4" einen Eckwinkel an. (F21.10)

F: Bringen Sie bündig an der anderen Seite des (1135) Ablagenquerbalkens mit einer Holzschraube Nr. 8 x 2-1/2" einen (1134) Ablagenwinkel an. (F21.10)



Holzteile

1 x (1135) Ablagenquerbalken
1 x (1134) Ablagenwinkel

Komponenten

1 x Eckwinkel

Eisenwaren

1 x Flachkopfschraube Nr. 10 x 1-1/4"
1 x Holzschraube Nr. 8 x 2-1/2"

Schritt 21: Untere Ablage montieren - Seitenwand Teil 5

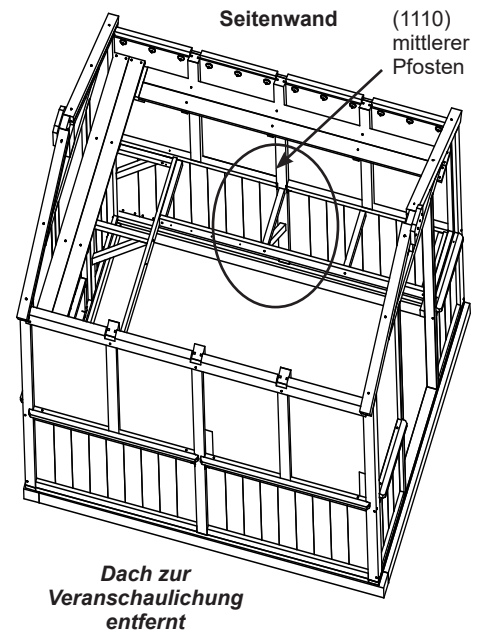


G: Platzieren Sie eng am (1110) mittlere Pfosten eine Querbalken-Winkel-Konstruktion, damit der (1135) Ablagenquerbalken waagrecht zur Unterseite des (1107) Seitenwandsims ist. Bringen Sie dann den Eckwinkel mit einer Flachkopfschraube Nr. 10 x 1-1/4" am (1110) mittleren Pfosten an. (F21.11, F21.12 und F21.13)

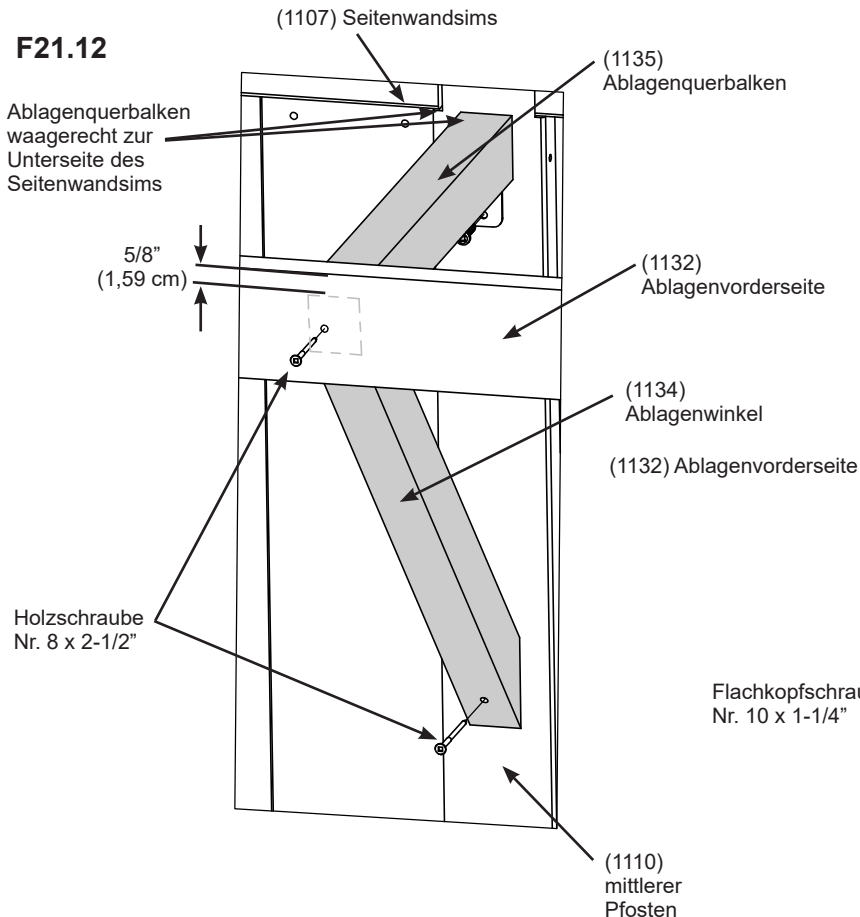
H: Bringen Sie den (1134) Ablagenwinkel mit einer Holzschraube Nr. 8 x 2-1/2" am (1110) mittleren Pfosten an. (F21.11, F21.12 und F21.13)

I: Achten Sie darauf, dass die Querbalken-Winkel-Konstruktion 5/8" (1,59 cm) unter der Oberseite der (1132) Ablagenvorderseite sitzt und über den Vorbohrungen zentriert ist. Bringen Sie die (1132) Ablagenvorderseite mit einer Holzschraube Nr. 8 x 2-1/2" am (1135) Ablagenquerbalken an. (F21.11, F21.12 und F21.13)

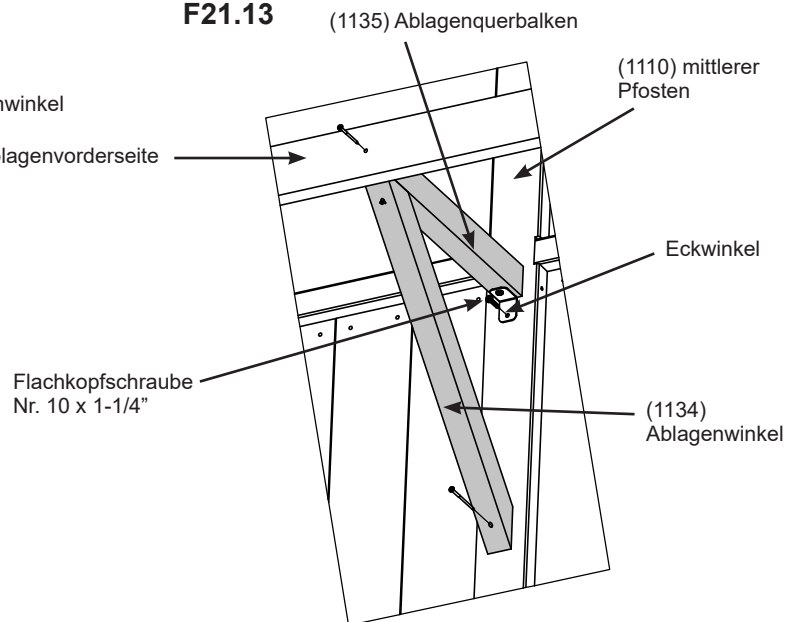
F21.11



F21.12



F21.13



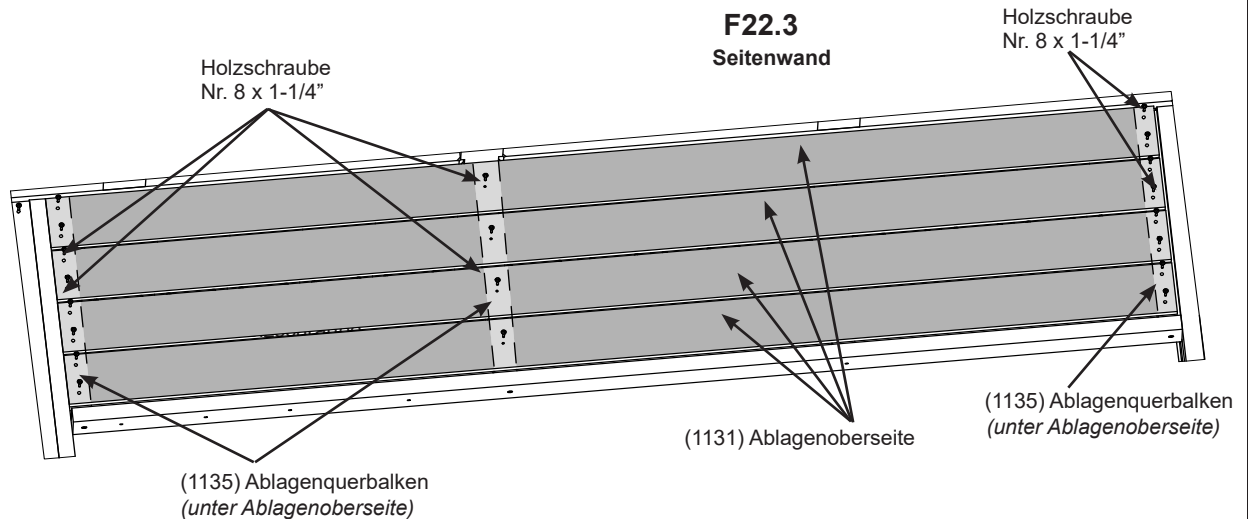
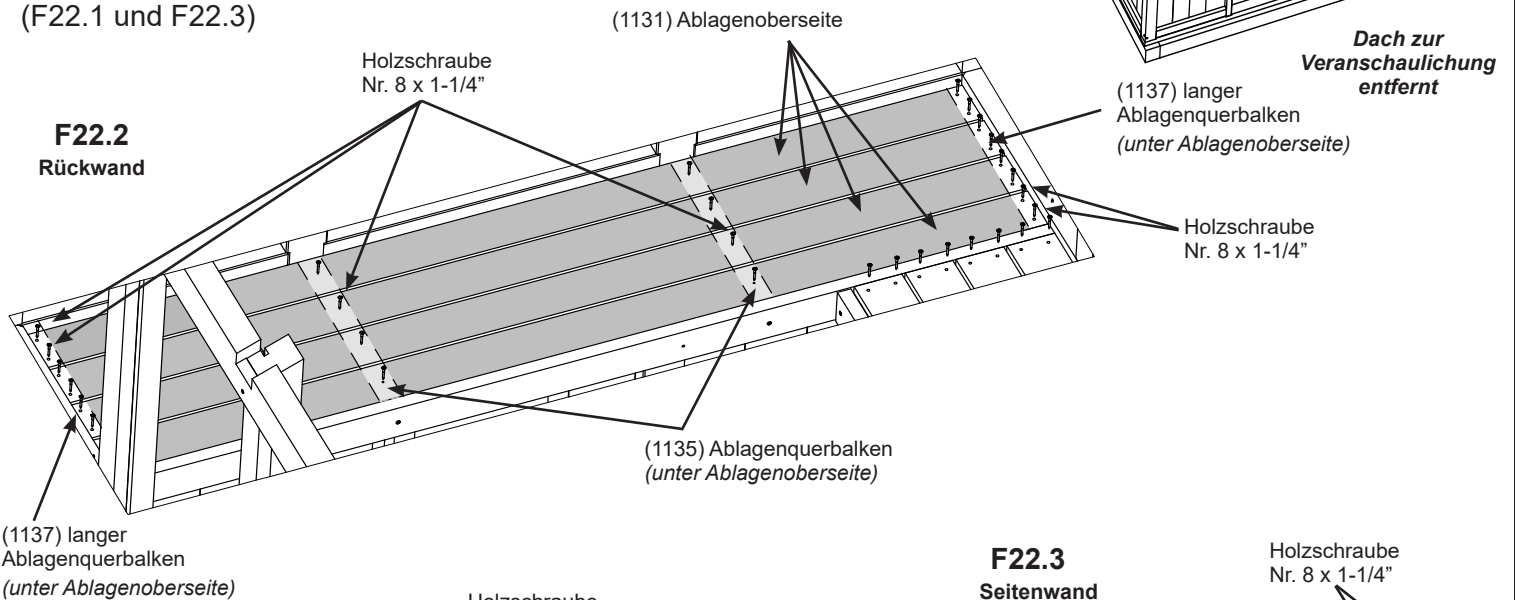
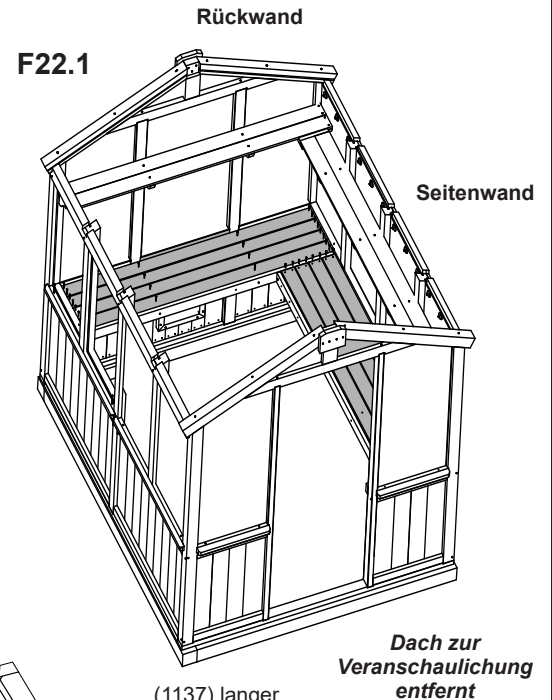
Eisenwaren

- 1 x Flachkopfschraube Nr. 10 x 1-1/4"
- 2 x Holzschraube Nr. 8 x 2-1/2"

Schritt 22: Ablagenoberseite anbringen Teil 1

A: Platzieren Sie eng an der Rückwand vier (1131) Ablagenoberseiten so an den (1137) langen Ablagenquerbalken und (1135) Ablagenquerbalken, dass sie gleichmäßig verteilt sind. Bringen Sie die (1131) Ablagenoberseiten mit vier Holzschrauben Nr. 8 x 1-1/4" je Platte an den (1137) langen Ablagenquerbalken an. Machen Sie die Mitte jedes (1135) Ablagenquerbalkens ausfindig, bringen Sie dann die (1131) Ablagenoberseiten mit zwei Holzschrauben Nr. 8 x 1-1/4" je Platte an den (1135) Ablagenquerbalken an. (F22.1 und F22.2)

B: Platzieren Sie eng an der Seitenwand vier (1131) Ablagenoberseiten an den (1135) Ablagenquerbalken. Bringen Sie die (1131) Ablagenoberseiten mit vier Holzschrauben Nr. 8 x 1-1/4" je Ablage an den Abschlussquerbalken an. Machen Sie die Mitte des mittleren (1135) Ablagenquerbalkens ausfindig, bringen Sie dann die (1131) Ablagenoberseiten mit einer Holzschraube Nr. 8 x 1-1/4" je Platte am (1135) Ablagenquerbalken an. (F22.1 und F22.3)



Holzteile

8 x (1131) Ablagenoberseite

Eisenwaren

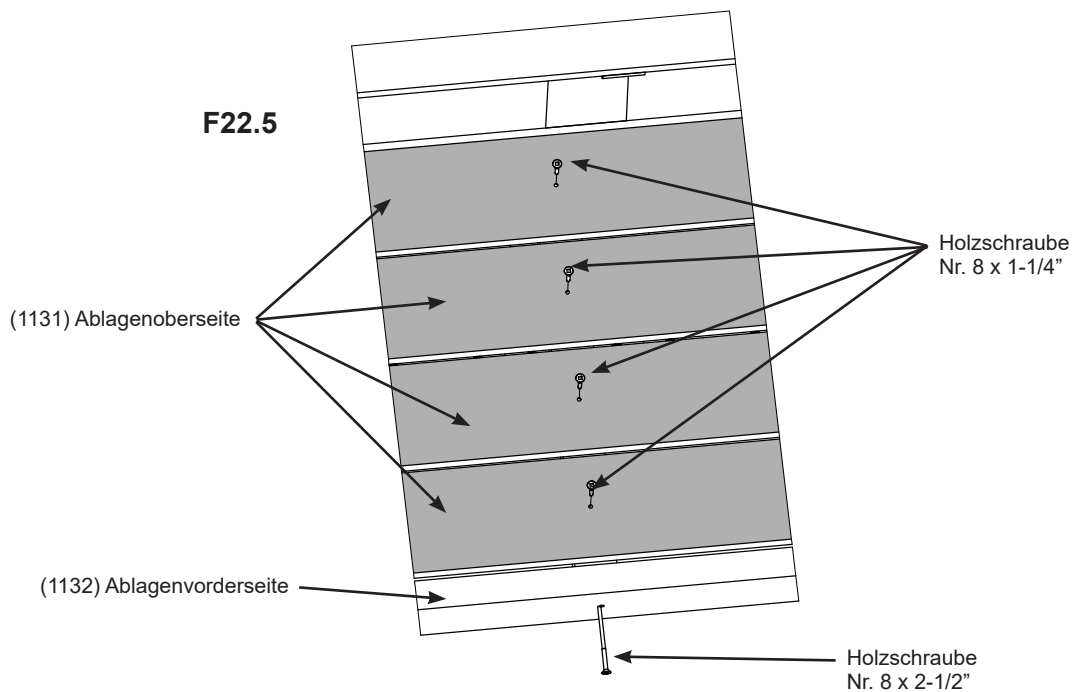
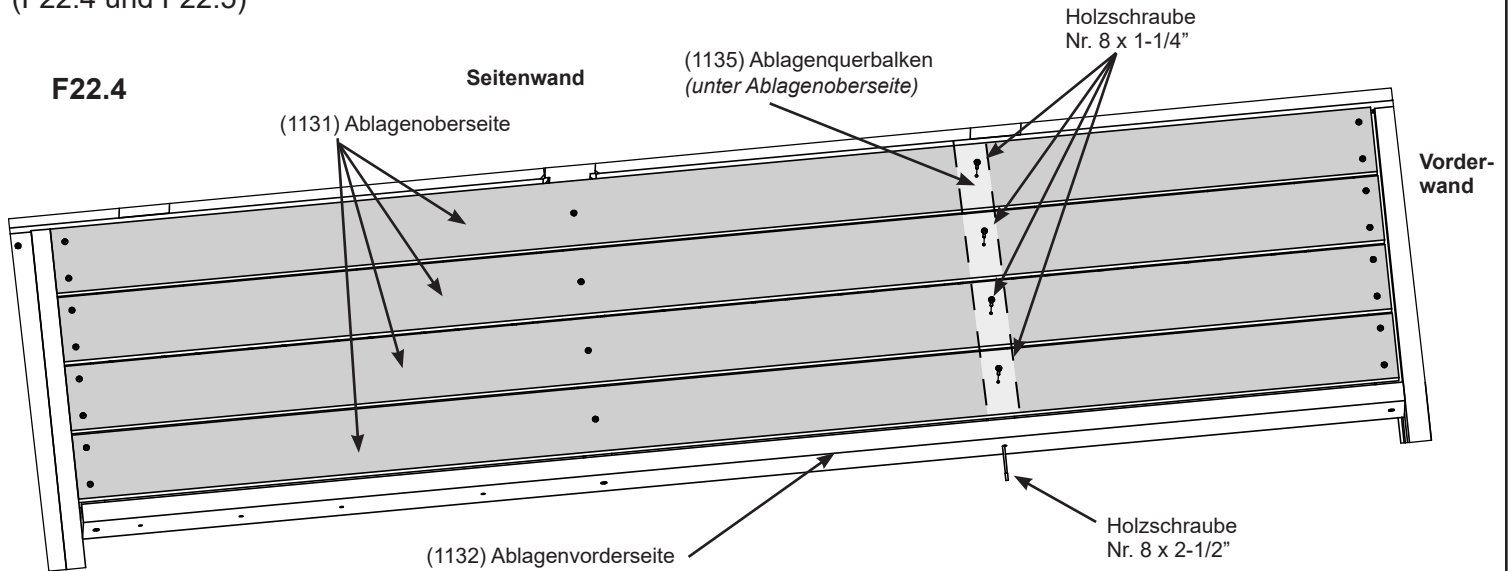
44 x Holzschraube Nr. 8 x 1-1/4"

Schritt 22: Ablagenoberseite anbringen Teil 2



C: Platzieren Sie unter den (1131) Ablagenoberseiten auf der Seite der Seitenwand einen (1135) Ablagenquerbalken zentriert über der Vorbohrung in der (1132) Ablagenvorderseite, die der Vorderwand am nächsten ist. Bringen Sie ihn dann mit einer Holzschraube Nr. 8 x 2-1/2" an. (F22.4 und F22.5)

D: Machen Sie die Mitte des (1135) Ablagenquerbalkens ausfindig, bringen Sie dann die (1131) Ablagenoberseiten mit einer Holzschraube Nr. 8 x 1-1/4" je Platte am (1135) Ablagenquerbalken an. (F22.4 und F22.5)



Holzteile

1 x (1135) Ablagenquerbalken

Eisenwaren

4 x Holzschraube Nr. 8 x 1-1/4"

1 x Holzschraube Nr. 8 x 2-1/2"

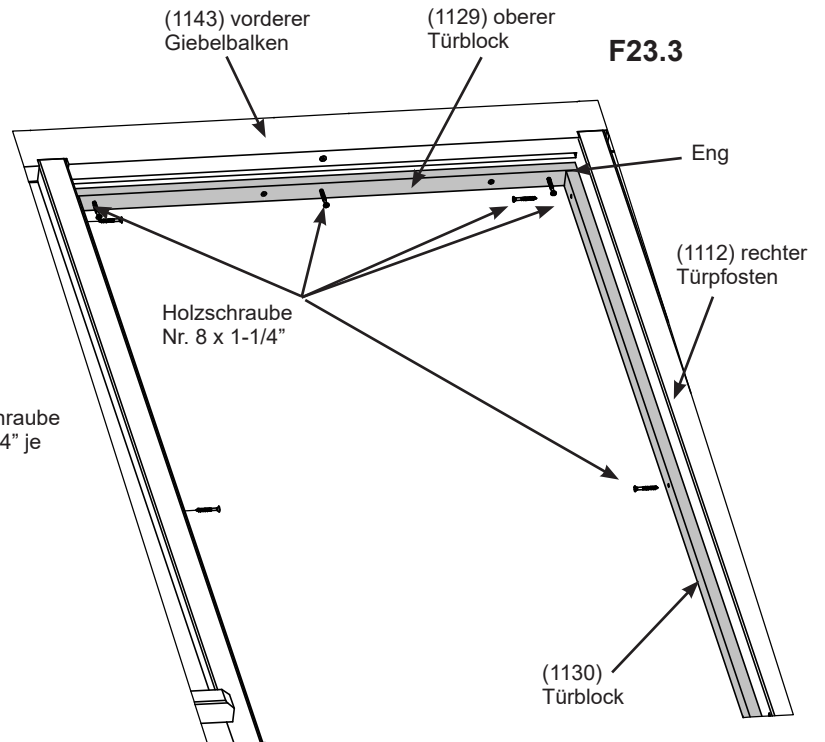
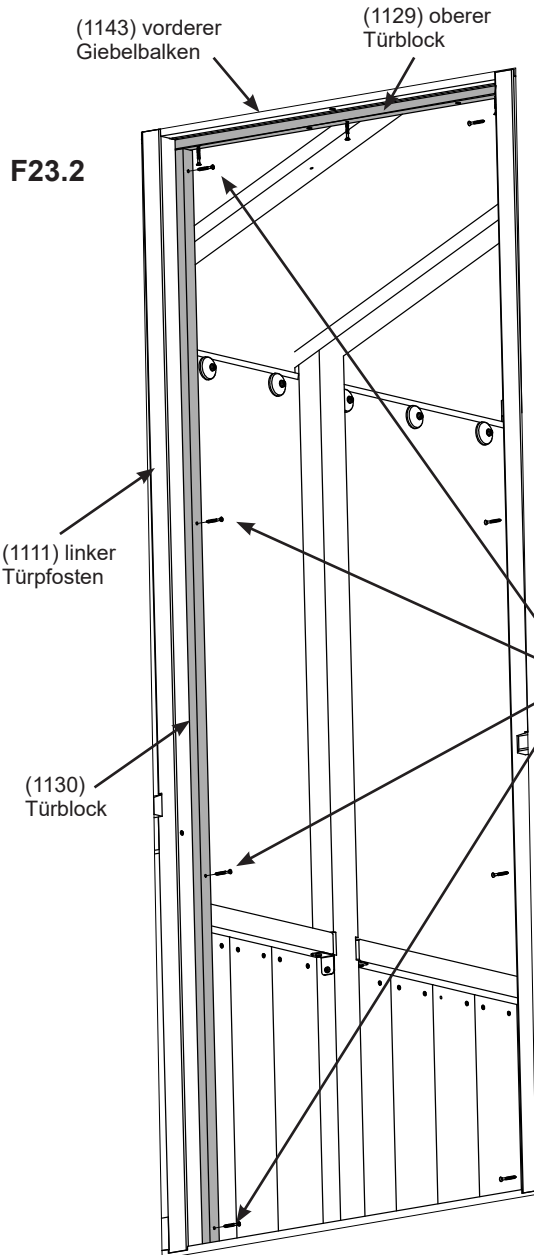
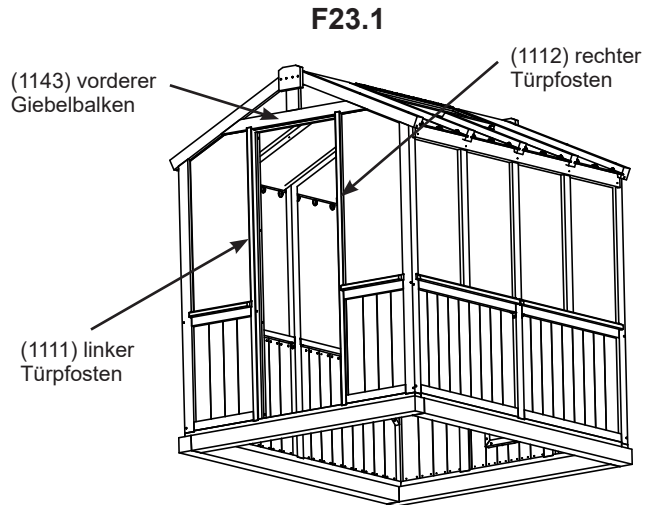
Schritt 23: Tür montieren

Teil 1



A: Bringen Sie eng an der Unterseite des (1143) vorderen Giebelbalkens bündig an der Innenseite den (1129) oberen Türblock mit drei Holzschrauben Nr. 8 x 1-1/4" an. (F23.1, F23.2 und F23.3)

B: Platzieren Sie eng am (1129) oberen Türblock bündig an den Innenseiten einen (1130) Türblock am (1111) linken Türpfosten und (1112) rechten Türpfosten. Bringen Sie die (1130) Türblöcke mit vier Holzschrauben Nr. 8 x 1-1/4" je Platte an jedem Pfosten an. (F23.1, F23.2 und F23.3)



4 x Holzschraube
Nr. 8 x 1-1/4" je
Türblock

Holzteile

1 x (1129) oberer Türblock
2 x (1130) Türblock

Eisenwaren

11 x Holzschraube Nr. 8 x 1-1/4"

Schritt 23: Tür montieren

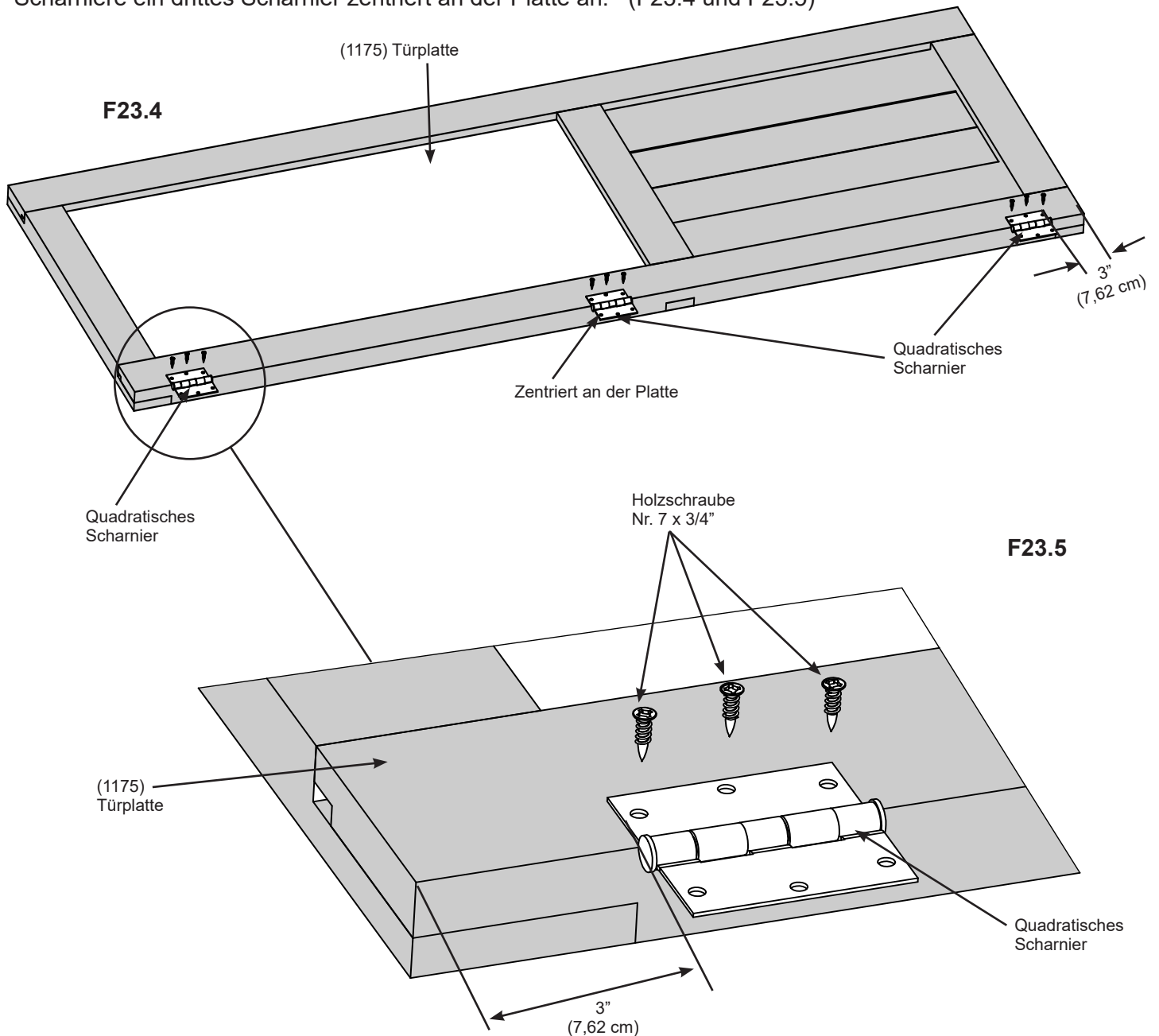
Teil 2



Hinweis: Die Tür kann auf der rechten oder linken Seite eingehängt werden. Die Anleitung zeigt das Einhängen auf der linken Seite. Zum Aufhängen auf der rechten Seite müssen Scharniere und Schubriegel auf der jeweils anderen Seite installiert werden.

C: Messen Sie an der Außenseite der (1175) Türplatte 3" (7,62 cm) von der Oberseite und 3" (7,62 cm) von der Unterseite der Platte, bringen Sie dann zwei quadratische Scharniere mit drei Holzschrauben Nr. 7 x 3/4" je Scharnier an. (F23.4 und F23.5)

D: Bringen Sie mit drei Holzschrauben Nr. 7 x 3/4" auf derselben Seite wie die oberen und unteren quadratischen Scharniere ein drittes Scharnier zentriert an der Platte an. (F23.4 und F23.5)



Holzteile

1 x (1175) Türplatte

Komponenten

3 x quadratisches Scharnier

Eisenwaren

9 x Holzschraube Nr. 7 x 3/4"

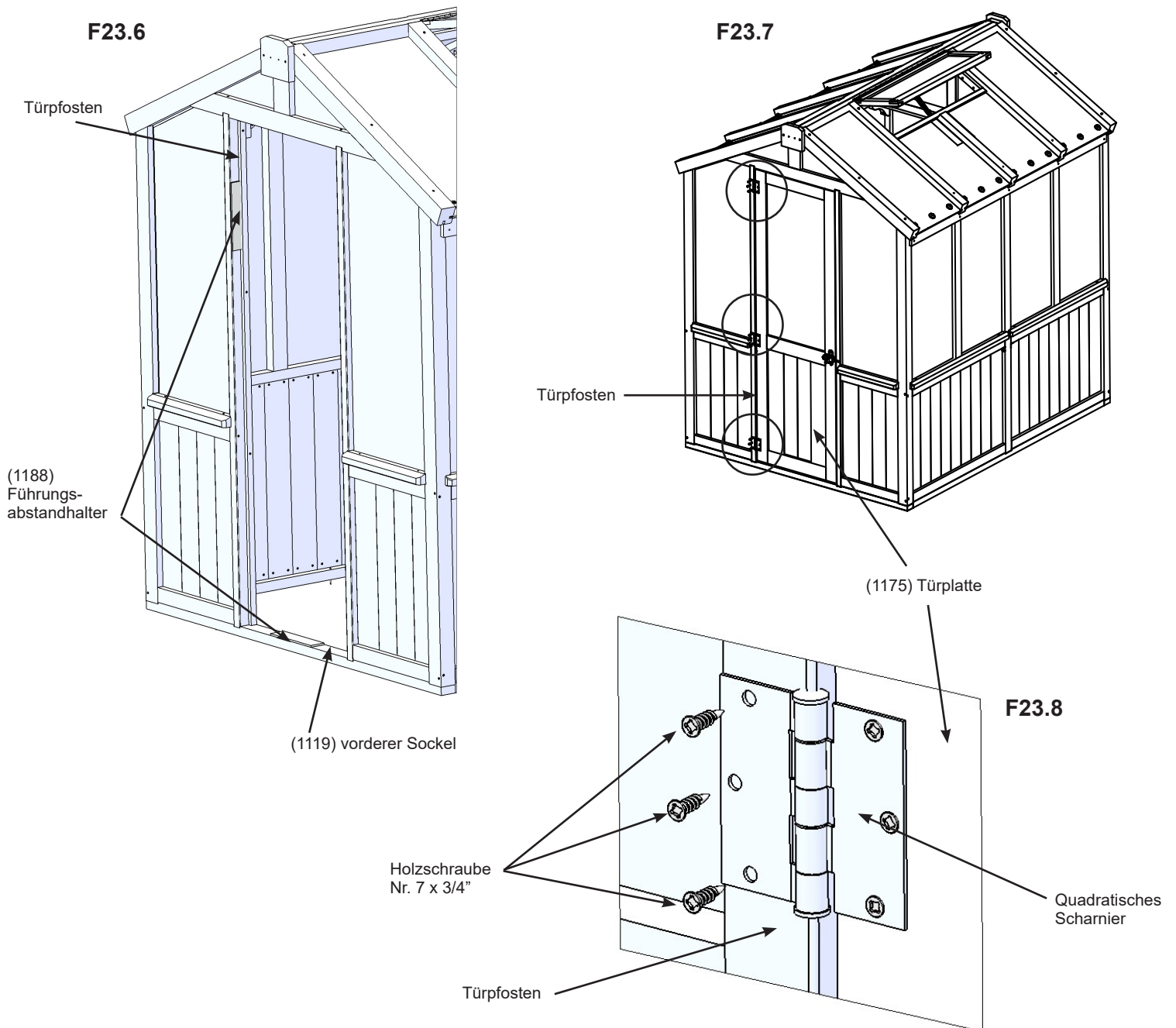
Schritt 23: Tür montieren

Teil 3



E: Platzieren Sie die (1188) Führungsabstandhalter am Türpfosten und am (1119) vorderen Sockel, um den Platz in der Türöffnung für die Platzierung der (1175) Türplatte festzulegen. (F23.6)

F: Platzieren Sie die (1175) Türplatte in der Türöffnung und bringen Sie quadratische Scharniere mit drei Holzschrauben Nr. 7 x 3/4" je Scharnier am Türpfosten an. Entfernen Sie die (1188) Führungsabstandhalter. (F23.7 und F23.8)



Eisenwaren

9 x Holzschraube Nr. 7 x 3/4"

Schritt 23: Tür montieren

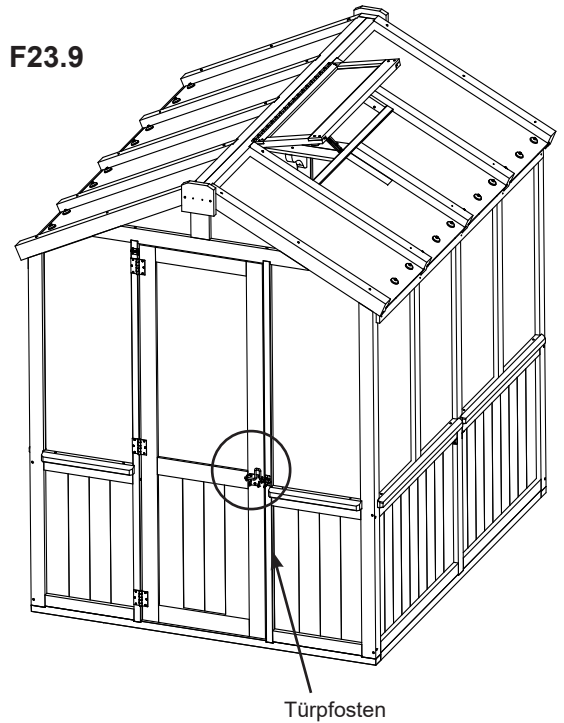
Teil 4



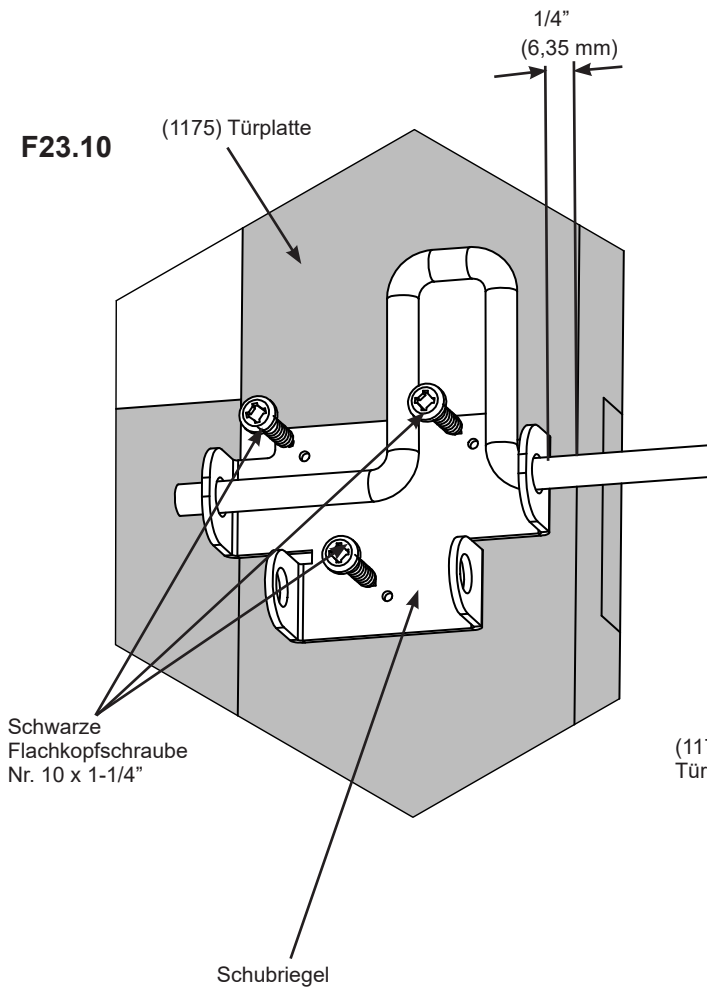
G: Bringen Sie auf der den Scharnieren gegenüberliegenden Seite den Schubriegel 1/4" (6,35 mm) mit drei schwarzen Flachkopfschrauben Nr. 10 x 1-1/4" an der (1175) Türplatte an. Beachten Sie dazu F23.9 und F23.10.

H: Schließen Sie die (1175) Türplatte zur Ermittlung der Platzierung der Öse des Schubriegels am Türpfosten und bringen Sie diesen mit zwei schwarzen Flachkopfschrauben Nr. 10 x 1-1/4" an. (F23.9 und F23.11)

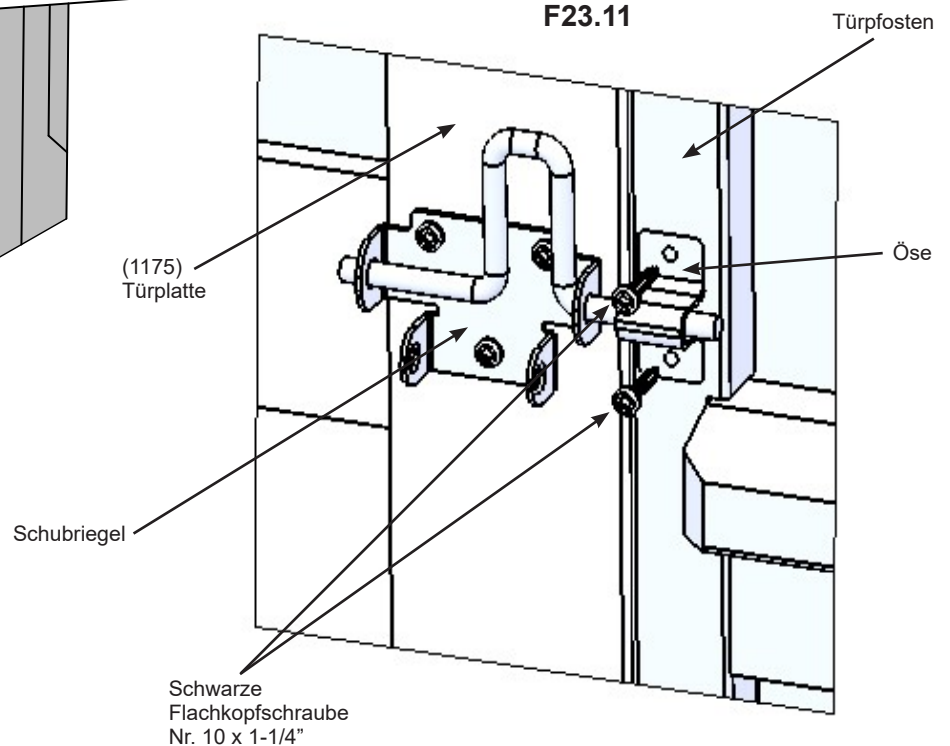
F23.9



F23.10



F23.11



Komponenten

1 x Schubriegel

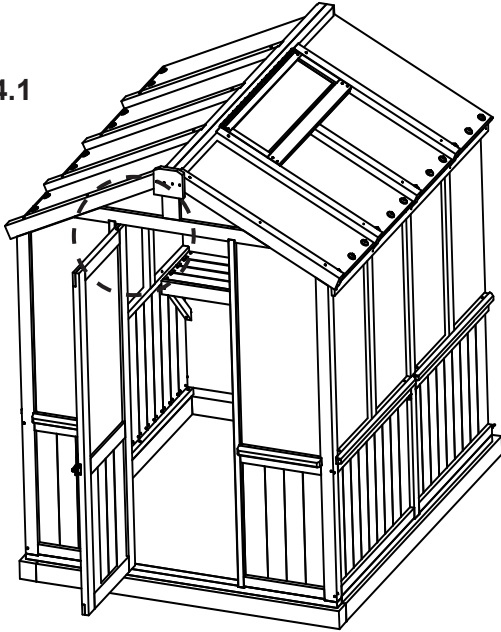
Eisenwaren

5 x schwarze Flachkopfschraube Nr. 10 x 1-1/4"

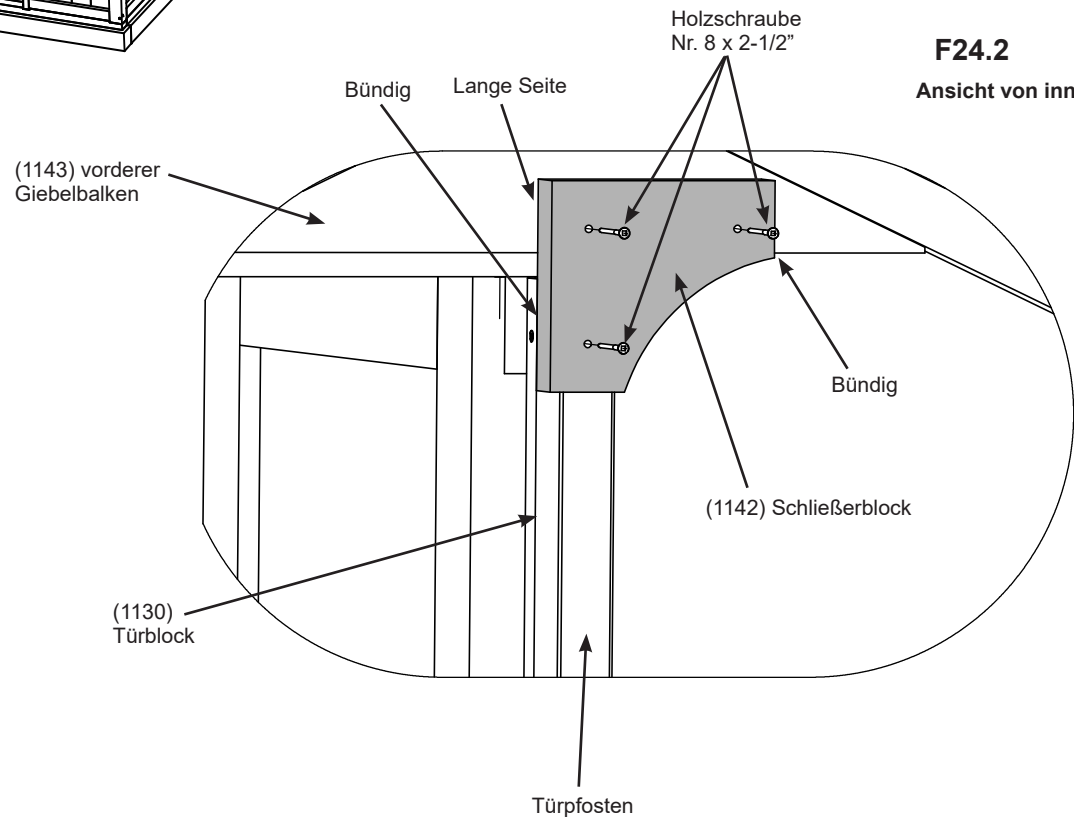
Schritt 24: Schließerblock anbringen

A: Platzieren Sie von der Innenseite des Gewächshauses an der Türseite mit geöffneter Tür den (1142) Schließerblock am Türpfosten und bündig mit der Außenkante des (1130) Türblocks. Die lange Seite liegt am (1130) Türblock und die Unterseite jedes Bogens ist bündig mit der Unterseite jedes (1143) vorderen Giebelbalkens. Bringen Sie den (1142) Schließerblock mit drei Holzschrauben Nr. 8 x 2-1/2" am Türpfosten und (1143) vorderen Giebelbalken an. (F24.1 und F24.2)

F24.1



F24.2
Ansicht von innen



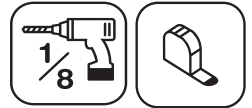
Holzteile

1 x (1142) Schließerblock

Eisenwaren

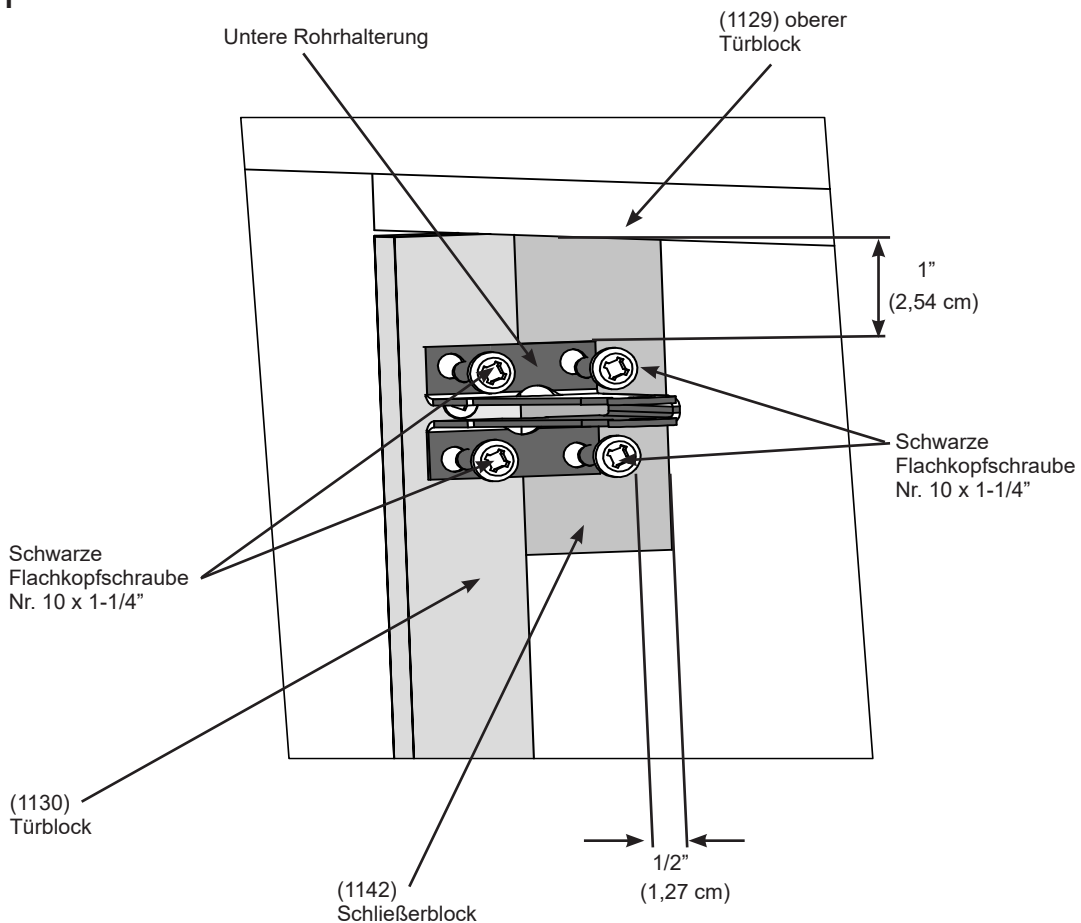
3 x Holzschraube Nr. 8 x 2-1/2"

Schritt 25: Türschließer anbringen Teil 1



A: Messen Sie vom (1129) oberen Türblock 1" (2,54 cm) und von der Kante des (1142) Schließerblocks 1/2" (1,27 cm). Platzieren Sie dann die untere Rohrhalterung am (1142) Schließerblock und (1130) Türblock, bohren Sie mit einem 1/8"-Bohrer vor, verwenden Sie dann zur Befestigung vier schwarze Flachkopfschrauben Nr. 10 x 1-1/4". (F25.1)

F25.1



Komponenten

1 x untere Rohrhalterung

Eisenwaren

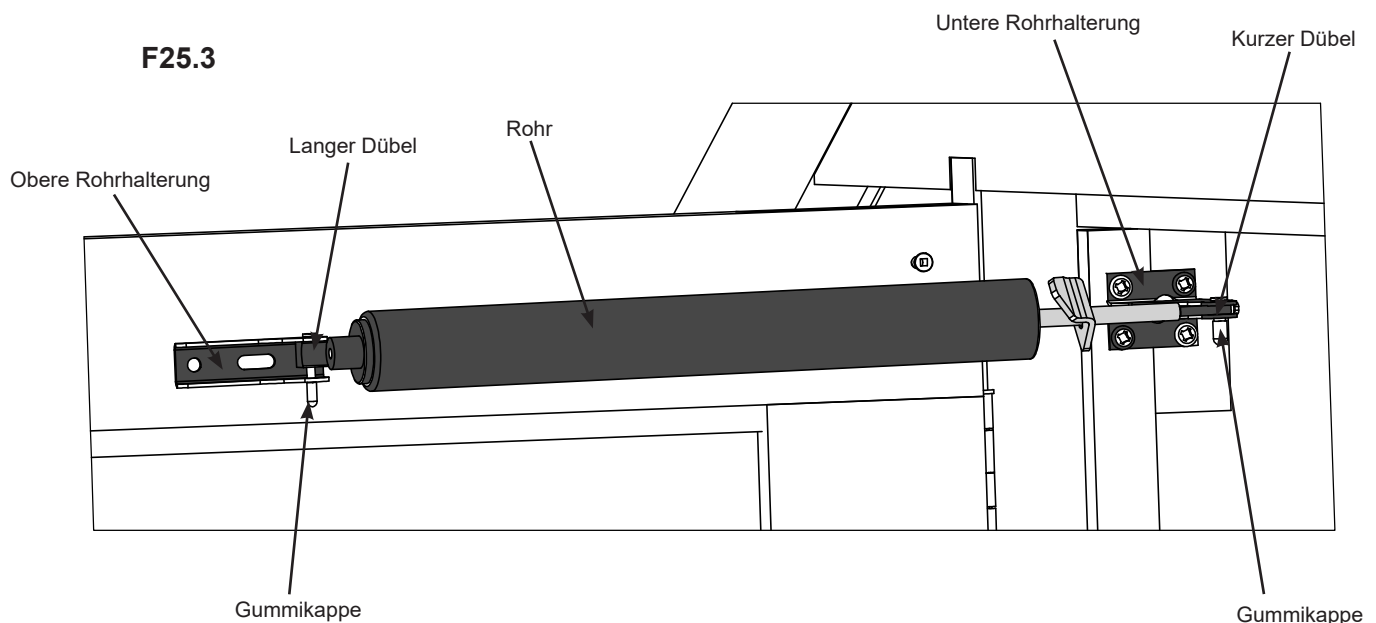
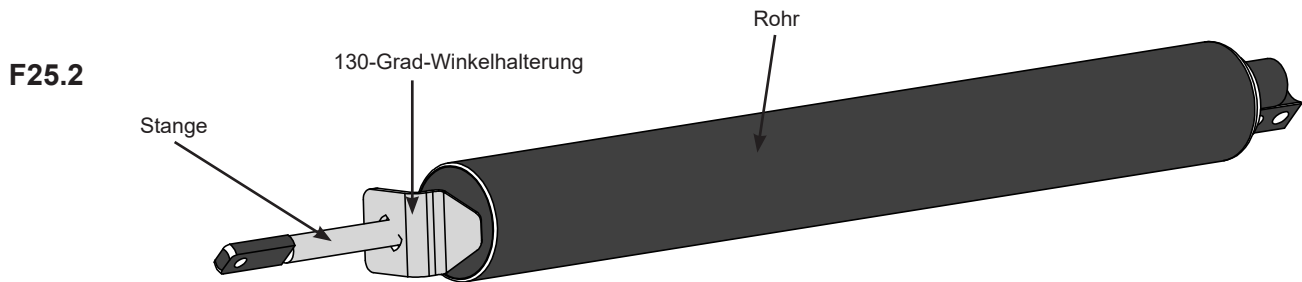
4 x schwarze Flachkopfschraube Nr. 10 x 1-1/4"

Schritt 25: Türschließer anbringen

Teil 2

B: Schieben Sie die 130-Grad-Winkelhalterung über die Stange am Rohr, bringen Sie sie dann mit einem kurzen Dübel an der unteren Rohrhalterung an und befestigen Sie die Gummikappe. (F25.2 und F25.3)

C: Befestigen Sie die obere Rohrhalterung am Ende des Rohrs mit einem langen Dübel und bringen Sie eine Gummikappe an. (F25.3)



Komponenten

| | |
|------------------------------|------------------|
| 2 x Gummikappe | 1 x kurzer Dübel |
| 1 x obere Rohrhalterung | 1 x langer Dübel |
| 1 x 130-Grad-Winkelhalterung | 1 x Rohr |

Schritt 25: Türschließer anbringen Teil 3



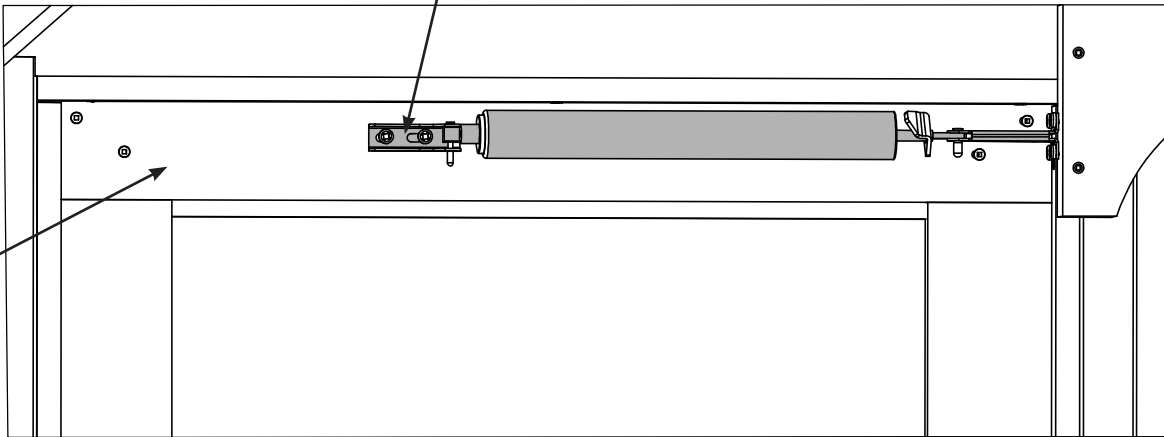
D: Schließen Sie die Tür und bringen Sie die obere Rohhalterung (1175) mit zwei schwarzen Flachkopfschrauben Nr. 10 x 1-1/4" an der Türplatte an. Stellen Sie sicher, dass das Rohr waagrecht ist. (F25.4 und F25.5)

F25.4

Obere Rohhalterung

Hinweis: Bei diesem Schritt muss die Tür geschlossen sein

(1175)
Türplatte

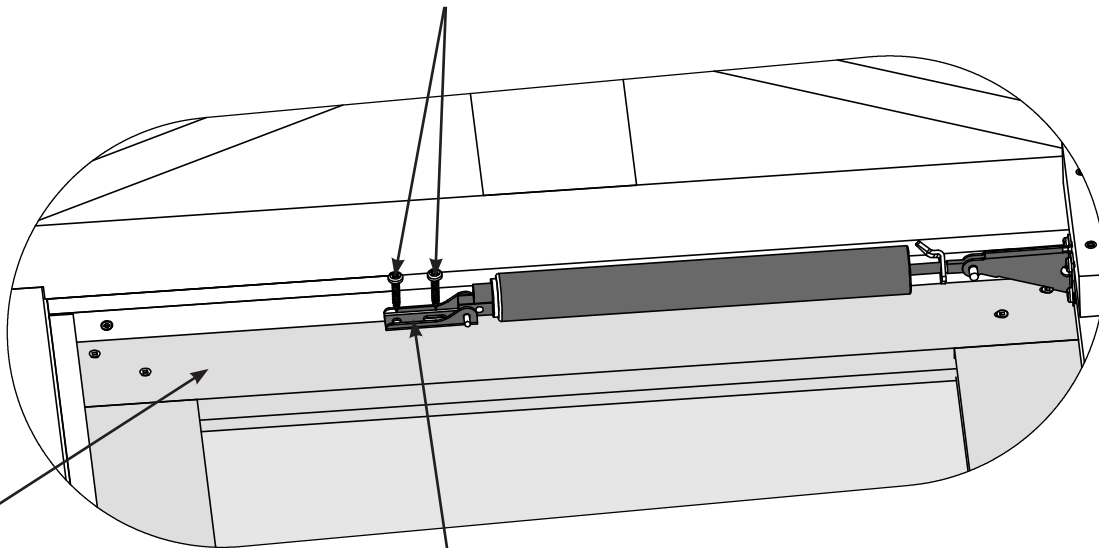


F25.5

Schwarze
Flachkopfschraube
Nr. 10 x 1-1/4"

(1175)
Türplatte

Obere Rohhalterung



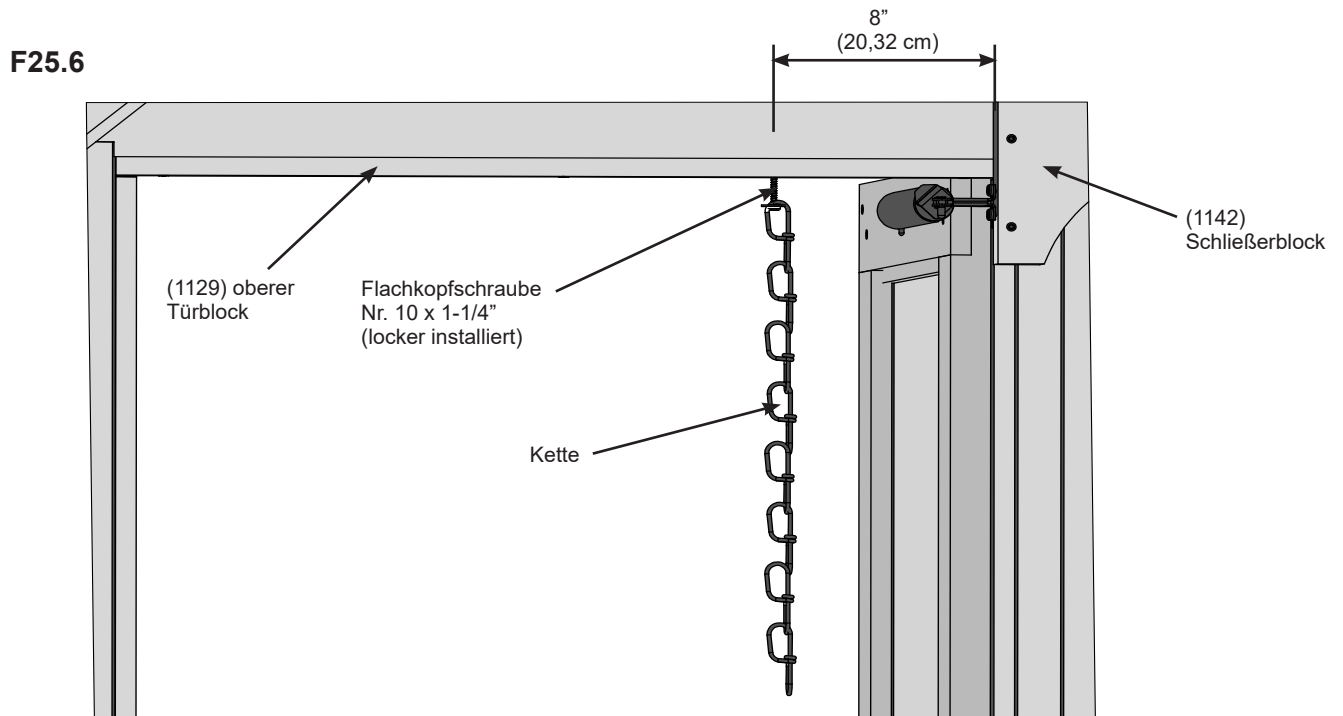
Eisenwaren

2 x schwarze Flachkopfschraube Nr. 10 x 1-1/4"

Schritt 25: Türschließer anbringen Teil 4

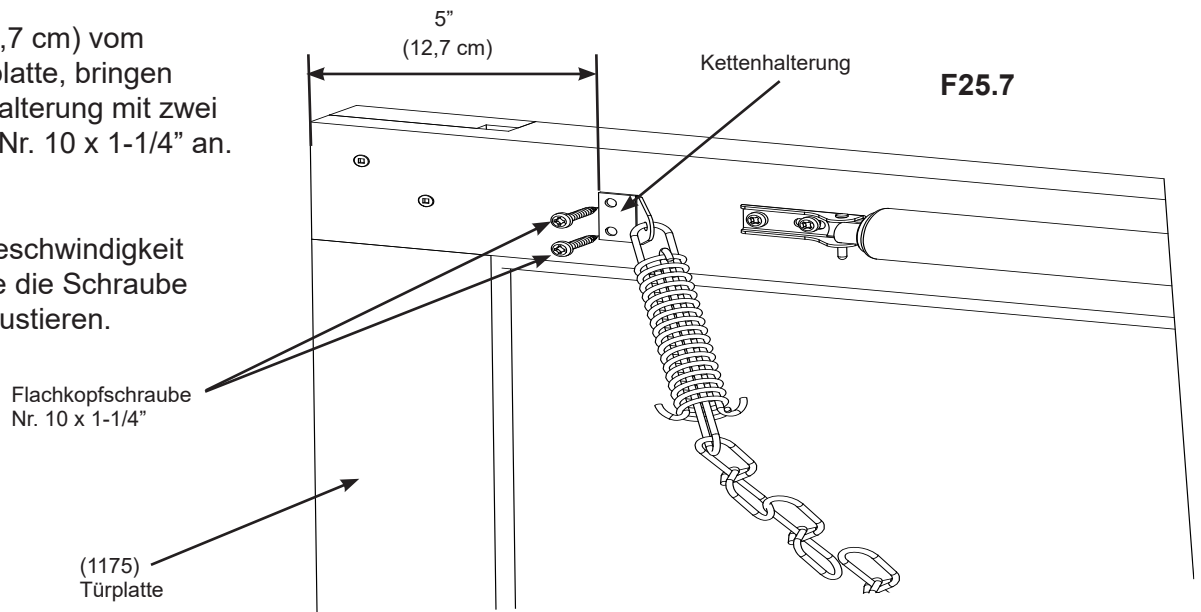


E: Öffnen Sie die Tür, messen Sie dann entlang dem (1129) oberen Türblock 8" (20,32 cm) vom (1130) Türblock nach innen und zentriert am (1129) oberen Türblock und bohren Sie mit einem 1/8"-Bohrer vor. Stecken Sie eine Flachkopfschraube Nr. 10 x 1-1/4" durch das letzte Kettenglied, bringen Sie sie dann locker am (1129) oberen Türblock an. Ziehen Sie die Schraube nicht fest, die Kette muss sich einfach bewegen lassen. (F25.6)



F: Messen Sie 5" (12,7 cm) vom Ende der (1175) Türplatte, bringen Sie dann die Kettenhalterung mit zwei Flachkopfschrauben Nr. 10 x 1-1/4" an. (F25.6 und F25.7)

G: Passen Sie die Geschwindigkeit der Tür an, indem Sie die Schraube am Ende des Rohrs justieren. (F25.6 und F25.7)



Komponenten

1 x Kette mit Kettenhalterung

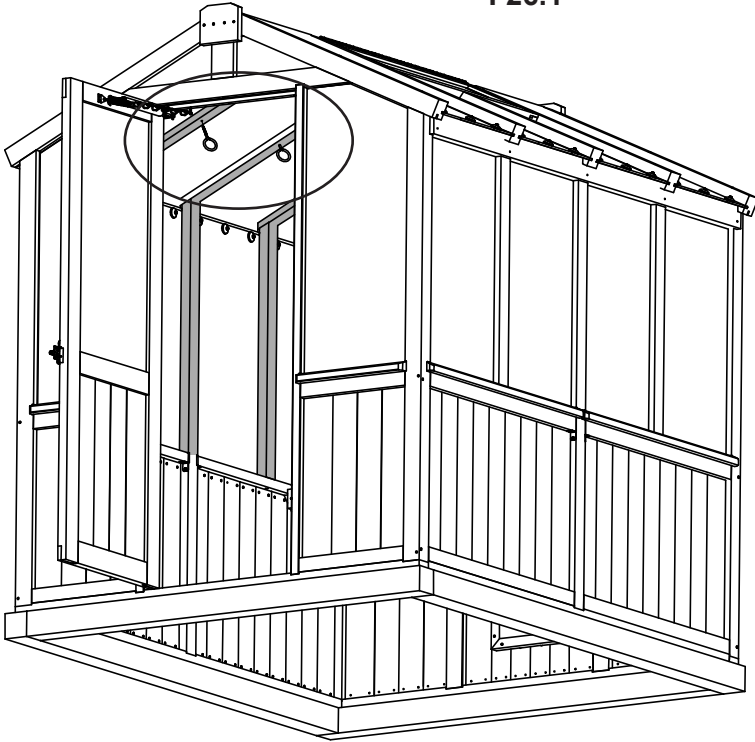
Eisenwaren

3 x Flachkopfschraube Nr. 10 x 1-1/4"

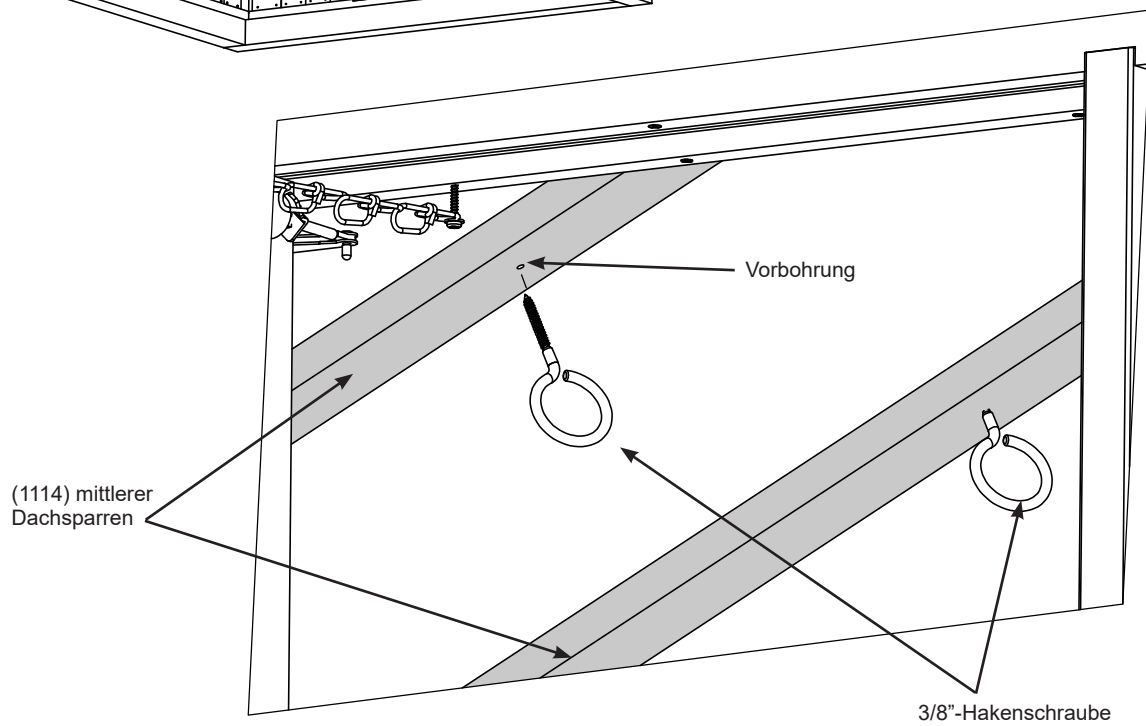
Schritt 26: Hakenschrauben anbringen

A: Bringen Sie eine 3/8"-Hakenschaube an der Vorbohrung in jedem (1114) mittleren Dachsparren an beiden Dachkonstruktionen an. (F26.1 und F26.2)

F26.1



F26.2

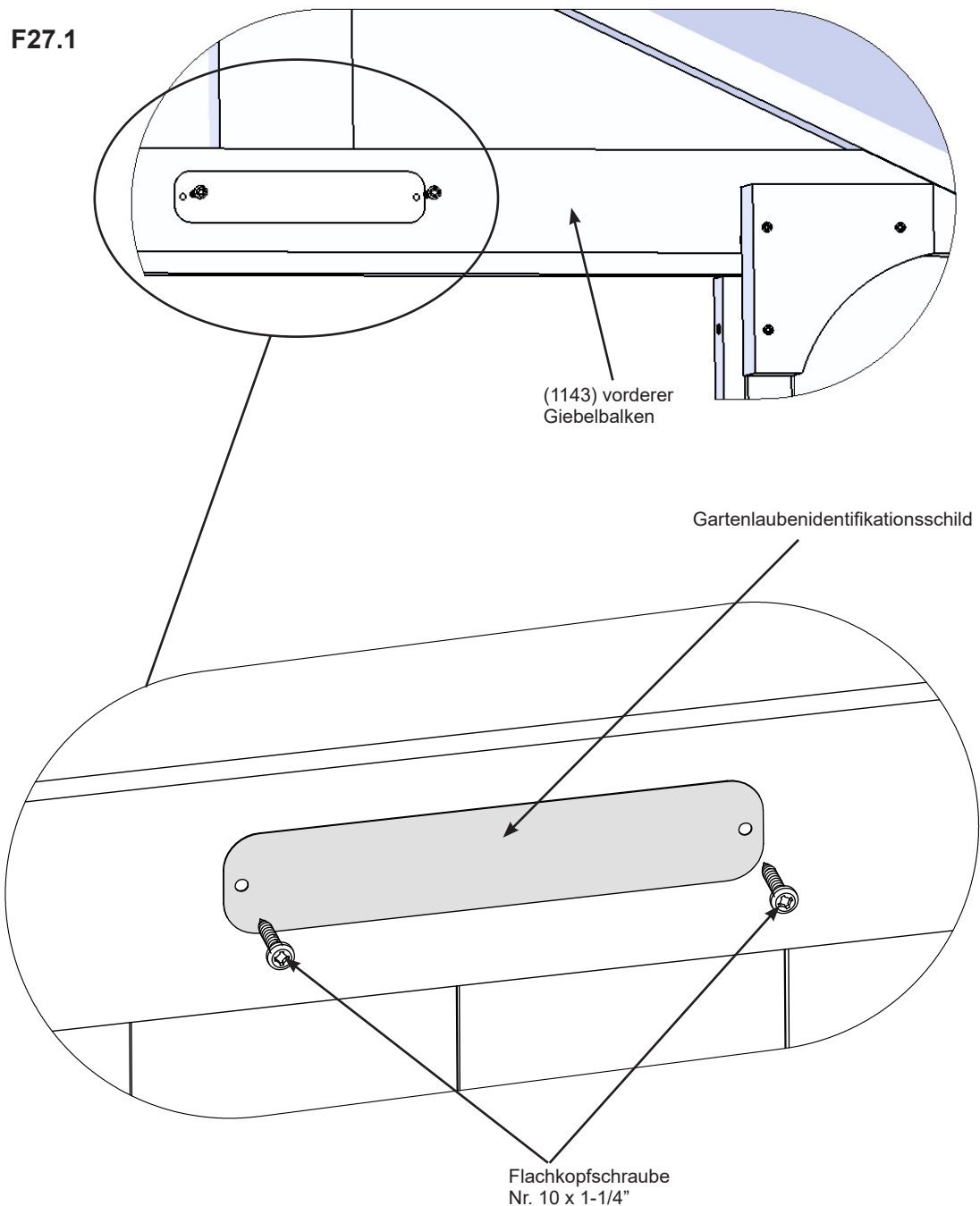


Komponenten

5 x 3/8"-Hakenschaube

Schritt 27: Identifikationsschild anbringen

A: Befestigen Sie das Gartenlaubenidentifikationsschild mit zwei Flachkopfschrauben Nr. 10 x 1-1/4" an einer gut sichtbaren Stelle an Ihrem Gewächshaus, z. B. an der Innenseite des Gewächshauses über der Tür. Es enthält Warnhinweise zur Sicherheit und wichtige Kontaktinformationen. Eine Verfolgungsnummer wird bereitgestellt, damit Sie wichtige Informationen erhalten oder Ersatzteile für dieses spezielle Modell bestellen können. (F27.1 und F27.2)



Komponenten:

1 x Gartenlaubenidentifikationsschild

Eisenwaren

2 x Flachkopfschraube Nr. 10 x 1-1/4"



**Customer Registration Card - Tarjeta de Registro del Cliente - Carte d'inscription du client
Kundenregistrierungskarte**

| | | |
|---|--|--|
| First Name - Primer Nombre - Prénom - Vorname | Initial - Inicial - Initiale Initiale | Last Name - Apellido - Nom de famille - Nachname |
| | | |

| | | |
|-------------------------------|---|-----------------------------|
| Street - Calle - Rue - Straße | PO Box - Casilla postal - Boîte postale - Postfach | Apt. No. - App. Apt. Nr. |
| | | |

| | |
|-------------------------------|--|
| City - Ciudad - Ville - Stadt | State/Province - Estado/Provincia - État/Province - Staat/Provinz/Bundesland |
| | |

| | |
|---|------------------------------|
| ZIP/Postal Code - Código Postal - ZIP/Code postal - PLZ/Postleitzahl | Country - País - Pays - Land |
| | |

| | |
|--|---|
| E-mail Address - Dirección de E-mail - Adresse courriel - E-Mail-Adresse | Telephone Number - No. de Teléfono - N° de téléphone Telefonnummer |
| | |

| | |
|--|---|
| Model Name - Nombre del Modelo - Nom du modèle - Modellname | Model Number (from front cover) - Número de Modelo (de la portada) - N° du modèle (page de couverture) - Modellnummer (von der vorderen Abdeckung) |
| | |

| | |
|--|--|
| Date of Purchase - Fecha de Compra - Date d'achat - Kaufdatum (mm/dd/yyyy) (mm/dd/aaaa) (mm/jj/aaaa) (TT.MM.JJJJ) | Place of Purchase - Comprado a - Lieu d'achat Kaufort |
| | |

| |
|--|
| Comments - Comentarios - Commentaires - Anmerkungen: |
| |
| |
| |

**Mail To - Enviar por Correo a - Envoyer par courrier à -
Per Post an:**

Yardistry
375 Sligo Road West, PO Box 10
Mount Forest, Ontario, Canada, N0G 2L0
Attention: Consumer Relations
Atención a: Servicio de Atención al Cliente
À l'attention de: Service à la clientèle
Attention: Consumer Relations

**Online Registration - Registro online - Enregistrement en ligne -
Online-Registrierung:**

www.yardistrystructures.com/warranty

Hours/ Heures/ Horas/ Stunden: 8:30 - 17:00 Uhr EST
(excl. holidays/ hors jours fériés/ excepto los días festivos/ außer an Feiertagen)
English and French Spoken / Anglais et français parlés / Inglés y francés hablado /
Sprachen: Englisch und Französisch

Yardistry would like to say "Thank you" for your time and feedback.
Yardistry quiere "Agradecerle" por su tiempo y su opinión.
Yardistry aimerait vous remercier d'avoir pris le temps de répondre au sondage.
Yardistry möchte Ihnen für Ihre Zeit und Rückmeldung „Danke“ sagen.