

Augenbrauentrimmer

de Bedienungsanleitung



www.tchibo.de/anleitungen

Sicherheitshinweise

Lesen Sie aufmerksam die Sicherheitshinweise und benutzen Sie den Artikel nur wie in dieser Anleitung beschrieben, damit es nicht versehentlich zu Verletzungen oder Schäden kommt. Bewahren Sie diese Anleitung zum späteren Nachlesen auf. Bei Weitergabe des Artikels ist auch diese Anleitung mitzugeben.

Verwendungszweck

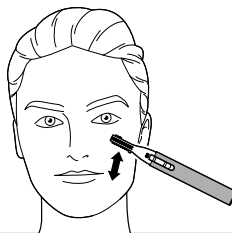
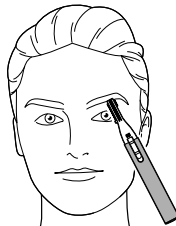
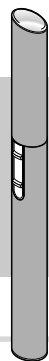
- Das Gerät ist zum Schneiden von Augenbrauen sowie von Körperhaaren im Gesicht und an sonstigen Körperstellen vorgesehen.
- Der Artikel ist für den Privatgebrauch konzipiert und für gewerbliche Zwecke, z.B. in Kosmetikstudios, ungeeignet.
- Verwenden Sie den Artikel nur in trockenen Innenräumen.

Gefahr für Kinder

- Verwenden Sie das Gerät nicht bei Kindern.
- Bewahren Sie das Gerät und alle Zubehörteile auch außerhalb der Reichweite von Kindern auf.
- Halten Sie Kinder von Verpackungsmaterial und Kleinteilen fern. Es besteht u.a. Erstickungs- und Verletzungsgefahr!
- Batterien können bei Verschlucken lebensgefährlich sein. Wurde eine Batterie verschluckt, kann dies innerhalb von 2 Stunden zu schweren inneren Verätzungen und zum Tode führen. Bewahren Sie deshalb sowohl neue als auch verbrauchte Batterien und den Artikel für Kinder unerschwingbar auf. Wenn Sie vermuten, eine Batterie könnte verschluckt oder anderweitig in den Körper gelangt sein, nehmen Sie sofort medizinische Hilfe in Anspruch.
- Dieses Gerät kann von Kindern ab 8 Jahren sowie von Personen mit reduzierten physischen, sensorischen oder mentalen Fähigkeiten oder Mangel an Erfahrung und/oder Wissen benutzt werden, wenn sie beaufsichtigt oder bezüglich des sicheren Gebrauchs des Gerätes unterwiesen wurden und die daraus resultierenden Gefahren verstanden haben. Kinder dürfen nicht mit dem Gerät spielen. Reinigung und Benutzer-Wartung dürfen nicht unbeaufsichtigt von Kindern durchgeführt werden.

Warnung vor Verletzungsgefahren

- Führen Sie den Schneidkopf nicht in Ohr oder Nase ein, da sonst das Trommelfell bzw. die Nasenschleimhaut verletzt werden kann.
- Achten Sie beim Gebrauch auf den festen Sitz des Schneidkopfes.
- Wenn das Gerät oder der Aufsteckkamm beschädigt sind, darf das Gerät nicht mehr verwendet werden. Verwenden Sie nur das Original-Zubehör.
- Die beiliegende Batterie darf nicht geladen, auseinandergenommen, in Feuer geworfen oder kurzgeschlossen werden.
- Sollte die Batterie ausgelaufen sein, vermeiden Sie Kontakt mit Haut, Augen und Schleimhäuten. Spülen Sie ggf. die betroffenen Stellen mit Wasser und suchen Sie umgehend einen Arzt auf.



Auf einen Blick (Lieferumfang)

Klinge 17 mm

Schneidkopf mit
2 Schneideseiten

Ein-/Aus-
Schiebeschalter

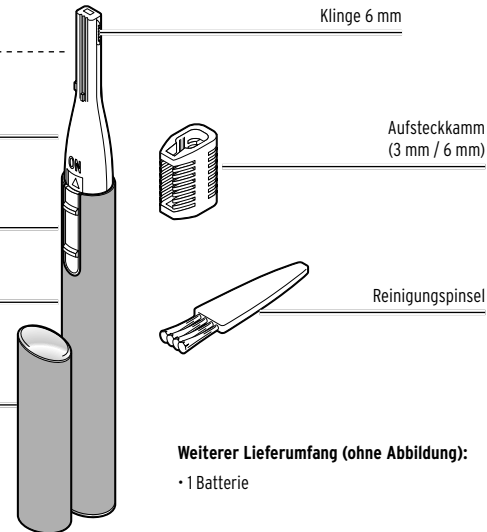
Gehäuse

Schutzkappe

Klinge 6 mm

Aufsteckkamm
(3 mm / 6 mm)

Reinigungspinsel



Weiterer Lieferumfang (ohne Abbildung):

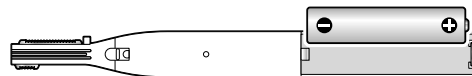
- 1 Batterie

Sachschäden

- Achten Sie beim Einsetzen der Batterie auf die korrekte Polarität (+/-).
- Das Gehäuse muss beim Reinigen des Gerätes fest am Schneidkopf eingearastet sein.
- Tauchen Sie das Gerät niemals komplett in Wasser ein.
- Stecken Sie bei Nichtgebrauch immer die Schutzkappe auf den Schneidkopf.
- Reinigen Sie die Batterie- und Gerätekontakte bei Bedarf vor dem Einlegen. Überhitzungsgefahr!
- Schützen Sie Batterien und Artikel vor übermäßiger Wärme. Nehmen Sie die Batterie aus dem Artikel heraus, wenn diese erschöpft ist oder Sie den Artikel länger nicht benutzen. So vermeiden Sie Schäden, die durch Auslaufen entstehen können.
- Nehmen Sie das Gerät nicht in Betrieb, wenn es sichtbare Schäden aufweist oder heruntergefallen ist.
- Nehmen Sie keine Veränderungen am Artikel vor. Lassen Sie Reparaturen nur von einer Fachwerkstatt durchführen.

Batterie einlegen

1. Ziehen Sie die Schutzkappe vom Schneidkopf ab.
2. Ziehen Sie das Gehäuse vom Gerät ab.



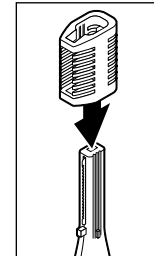
3. Setzen Sie die beiliegende Batterie ein wie im Batteriefach abgebildet. Achten Sie dabei auf die korrekte Polarität (+/-).
4. Schieben Sie das Gehäuse wieder auf das Gerät. Das Gehäuse muss fest am Schneidkopf einrasten.
5. Setzen Sie bei Nichtgebrauch die Schutzkappe wieder auf den Schneidkopf.

Gebrauch

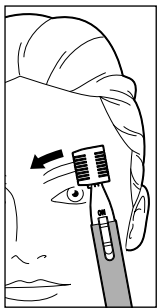


- Verwenden Sie beim Benutzen des Gerätes im Gesicht immer einen Spiegel.
 - Setzen Sie bei Nichtgebrauch immer die Schutzkappe auf das Gerät. Nur so ist der Ein-/Aus- Schiebeschalter blockiert und das Gerät kann nicht versehentlich eingeschaltet werden.
 - Der Schneidkopf verfügt über 2 Schneideseiten mit 6 mm bzw. 17 mm Klingenlänge. Der Aufsteckkamm hat auf der einen Seite kurze Zinken für 3 mm Schnittlänge und auf der anderen Seite längere Zinken für 6 mm Schnittlänge. Wählen Sie die Schneideseite und Schnittlänge je nach gewünschter Anwendung.
- ▷ Schieben Sie den Ein-/Aus-Schiebeschalter ...
... nach vorn, um das Gerät einzuschalten.
... nach hinten, um das Gerät auszuschalten.

Augenbrauen trimmen (kürzen)



1. Schieben Sie den Aufsteckkamm so auf den Schneidkopf, dass sich die Zinken mit der gewünschten Schnittlänge - 6 oder 3 mm - auf der Schneideseite befinden, die Sie verwenden wollen. Achten Sie beim Aufschieben auf die Führungen im Aufsteckkamm und außen am Schneidkopf.
2. Schieben Sie den Ein-/Aus-Schiebeschalter nach vorn, um das Gerät einzuschalten.



3. Führen Sie das Gerät mit dem Aufsteckkamm vorsichtig entgegen der Haarwuchsrichtung die Augenbraue entlang.

Augenbrauenkonturen in Form schneiden

- ▷ Nehmen Sie ggf. den Aufsteckkamm ab.



1. Schieben Sie den Ein-/Aus-Schiebeschalter nach vorn, um das Gerät einzuschalten.
2. Führen Sie den Schneidkopf mit der gewünschten Schneideseite vorsichtig - sowohl in als auch entgegen der Haarwuchsrichtung - entlang der Brauenkontur. So rasieren Sie die Augenbrauen präzise in Form.

Gesichtshaare entfernen

- ▷ Nehmen Sie ggf. den Aufsteckkamm ab.



1. Schieben Sie den Ein-/Aus-Schiebeschalter nach vorn, um das Gerät einzuschalten.
2. Führen Sie den Schneidkopf mit der gewünschten Schneideseite vorsichtig entgegen der Haarwuchsrichtung über die Haut. Spannen Sie dabei die Haut ggf. mit der freien Hand und führen Sie das Gerät in flachem Winkel über den zu rasierenden Bereich.



Auf dieselbe Weise können Sie mit dem Gerät auch Nackenhaare ausrasieren oder unerwünschte Haare an anderen Körperstellen entfernen.



WARNUNG - Verletzungsgefahr

- Vorsicht beim Schneiden von Nasenhaaren: Führen Sie den Schneidkopf nicht in die Nase ein, da sonst die Nasenschleimhaut verletzt werden kann. Entfernen Sie mit dem Gerät nur Härchen, die aus der Nase herausstehen.
- Vorsicht beim Schneiden von Ohrenhaaren: Führen Sie den Schneidkopf nicht in den Gehörgang, da sonst eventuell das Trommelfell verletzt werden kann. Entfernen Sie mit dem Gerät nur Härchen entlang der äußeren Ohrenpartie.

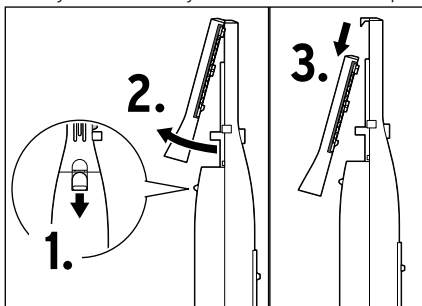
Reinigen

VORSICHT - Sachschaden

- Tauchen Sie das Gerät niemals komplett in Wasser ein.
- Das Gehäuse muss beim Reinigen des Gerätes fest am Schneidkopf eingerastet sein.
- Verwenden Sie zum Reinigen keine scheuernden oder ätzenden Mittel bzw. harte Bürsten etc.

Schneidkopf reinigen (nach jedem Gebrauch)

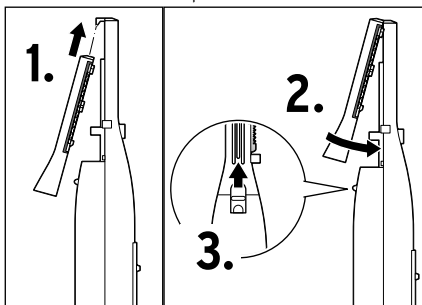
- ▷ Schalten Sie das Gerät aus und bürsten Sie den Schneidkopf mit dem beiliegenden Reinigungspinsel ab.
- ▷ Zum gründlicheren Reinigen nehmen Sie den Schneidkopf auseinander:



- ▷ Spülen Sie die Klingen unter fließendem Wasser ab und lassen Sie sie anschließend gut trocknen.

- ▷ Bürsten Sie das Innere des Gehäuses bei Bedarf mit dem beiliegenden Reinigungspinsel aus.

- ▷ Setzen Sie den Schneidkopf wieder zusammen:



Wenn der Schneidkopf in Schritt 2 nicht von selbst in dem weißen Führungshaken einrastet, schalten Sie das Gerät kurz ein und wieder aus.

- ▷ Schieben Sie zum Schluss unbedingt die kleine Taste nach oben, um den Schneidkopf zu verriegeln.

Klingen im Schneidkopf ölen

- ▷ Ölen Sie bei regelmäßiger Verwendung gelegentlich die Klingen im Schneidkopf. Verwenden Sie dazu einen Tropfen säurefreies Öl (z.B. Nähmaschinenöl).

Aufsteckkamm reinigen

- ▷ Nehmen Sie den Aufsteckkamm vom Gerät ab und klopfen Sie ihn leicht aus.
- ▷ Bürsten Sie den Aufsteckkamm mit dem beiliegenden Reinigungspinsel aus oder spülen Sie ihn unter fließendem Wasser ab.

Gehäuse reinigen

- ▷ Wischen Sie das Gerät bei Bedarf mit einem leicht angefeuchteten Tuch ab. Reinigen Sie das Gerät auf keinen Fall unter fließendem Wasser, da sonst Wasser in das Gehäuse eindringen kann.

Technische Daten

Modell:	661 220
Batterie:	1x LR03(AAA)/1,5V (ZnMnO ₂)
Betriebsdauer:	90 Minuten
Umgebungstemperatur:	+10 bis +40 °C

Made exclusively for: Tchibo GmbH, Überseering 18, 22297 Hamburg, Germany
www.tchibo.de

Im Zuge von Produktverbesserungen behalten wir uns technische und optische Veränderungen am Artikel vor.

Entsorgen

Der Artikel, seine Verpackung und die mitgelieferte Batterie wurden aus wertvollen Materialien hergestellt, die wiederverwertet werden können. Dies verringert den Abfall und schützt die Umwelt.

Entsorgen Sie die **Verpackung** sortenrein. Nutzen Sie dafür die örtlichen Möglichkeiten zum Sammeln von Papier, Pappe und Leichtverpackungen.



Geräte, Batterien und Akkus die mit diesem Symbol gekennzeichnet sind, dürfen nicht mit dem Hausmüll entsorgt werden! Sie sind gesetzlich dazu verpflichtet, Altgeräte getrennt vom Hausmüll zu entsorgen. Elektrogeräte enthalten gefährliche Stoffe. Diese können bei unsachgemäßer Lagerung und Entsorgung der Umwelt und Gesundheit schaden. Informationen zu Sammelstellen, die Altgeräte kostenlos entgegennehmen, erhalten Sie bei Ihrer Gemeinde- oder Stadtverwaltung. Leere Batterien und Akkus müssen bei einer Sammelstelle Ihrer Gemeinde- oder Stadtverwaltung oder beim batterievertreibenden Fachhandel abgegeben werden.

Wir sind Mitglied des Rücknahmesystems take-e-back. Weitere Informationen dazu finden Sie unter www.tchibo.de/entsorgung.

Artikelnummer: 661 220