

# WICHTIG, für spätere Bezugnahme aufbewahren: sorgfältig lesen

## Hochteich Montage- und Sicherheitshinweise



### Einleitung

Machen Sie sich vor der Montage mit dem Produkt vertraut. Lesen Sie hierzu aufmerksam die nachfolgende Montageanleitung und die Sicherheitshinweise. Benutzen Sie das Produkt nur wie beschrieben und

für die angegebenen Einsatzbereiche. Bewahren Sie diese Anleitung gut auf. Händigen Sie alle Unterlagen bei Weitergabe des Produktes an Dritte ebenfalls mit aus.

### Bestimmungsgemäße Verwendung

Dieses Produkt dient als Gartenteich und ist zum Befüllen mit Wasser/-pflanzen bestimmt. Eine andere Verwendung als zuvor beschrieben oder eine Veränderung des Produktes ist nicht zulässig und kann zu Verletzungen und/oder Beschädigungen des Produktes führen. Für aus bestimmungswidriger Verwendung entstandene Schäden übernimmt der Hersteller keine Haftung. Das Produkt ist nicht für den gewerblichen Einsatz bestimmt.

### Lieferumfang

Kontrollieren Sie unmittelbar nach dem Auspacken den Lieferumfang auf Vollständigkeit sowie den einwandfreien Zustand des Produktes und aller Teile. Montieren Sie das Produkt keinesfalls, wenn der Lieferumfang nicht vollständig ist.

### Technische Daten:

Abmessungen: ca. 180 x 78 x 59/80 cm (B x L x H)

Material: Holz, Teichfolie, Pflanzfolie

### SICHERHEITSHINWEISE

Vor Gebrauch bitte die Montageanleitung lesen!

Montageanleitung bitte sorgfältig aufbewahren!



### WARNUNG! Lebens- und Unfallgefahr für Kleinkinder und Kinder!

Lassen Sie Kinder niemals unbeaufsichtigt mit dem Verpackungsmaterial.

Es besteht Erstickungsgefahr. Halten Sie Kinder vom Produkt fern.

**Lebensgefahr durch Ertrinken.** Lassen Sie Kinder niemals unbeaufsichtigt mit dem Produkt, Kinder unterschätzen häufig die Gefahren.

Gegebenenfalls sollten Sie den Hochteich mit einem Zaun sichern.

### Vorsicht! Verletzungsgefahr!

Halten Sie Kinder während der Montage des Produktes vom Aufbauort fern. Der Lieferumfang enthält einige Kleinteile. Diese können lebensgefährlich sein, wenn sie verschluckt oder eingeatmet werden.

Stellen Sie sicher, dass alle Teile unbeschädigt und sachgerecht montiert sind. Bei unsachgemäßer Montage besteht Verletzungsgefahr. Beschädigte Teile können die Sicherheit und Funktion beeinflussen.

### Vorsicht! Brandgefahr!

Stellen Sie das Produkt nicht in der Nähe von offenem Feuer auf. In, auf oder in der Umgebung des Artikels keine gefährlichen Objekte wie Kerzen oder elektrische Geräte aufstellen.

### Montage

Hinweis: Montieren Sie das Produkt auf einer ausreichend großen, kratzfesten Fläche.

Decken Sie den Boden ggf. ab um eventuelle Kratzer zu vermeiden.

Montieren Sie das Produkt gemäß den Abbildungen.

### Aufstellen eines Hochteichs

Der ideale Standort für einen Teich liegt im Halbschatten. Starke Sonneneinstrahlung erwärmt das Wasser und führt zu mehr Algenwachstum.

Besonders die heiße Mittags- und Abendsonne sollte gemieden werden.

Ist ein geeigneter Platz für den Teich gefunden wird die Erde darunter planiert, d.

h. Steine und andere Gegenstände, die die Teichfolie beschädigen könnten, werden entfernt.

Die Fläche sollte eben sein, um einen geraden Wasserspiegel im Teich zu erhalten.

Sollen Büsche oder Pflanzen den Teich umrahmen, können diese am besten vor dem Aufstellen des Hochteichs gepflanzt werden.

Beim Aufstellen auf der Terrasse muss das hohe Gewicht des gefüllten Teichs berücksichtigt werden.

### Gestaltung des Hochteichs

Mit Hilfe von Steinen können verschiedene Ebenen im Teich angelegt werden.

Dabei darauf achten, dass keine spitzen Kanten die Teichfolie beschädigen.

Es sollte auch eine Möglichkeit für Insekten und andere Tiere, die in den Teich fallen könnten, geben, aus dem Wasser zu krabbeln. Geeignet ist z. B. ein ins Wasser ragender Ast, oder Steine, deren Oberkante über dem Wasserspiegel liegt.

Nun kann das Wasser eingelassen werden. Ideal für den Hochteich ist Regenwasser. Leitungswasser ist auch möglich, allerdings ist je nach Härtegrad des Wassers unter Umständen eine Entkalkung nötig.

### Bepflanzung

Am besten bepflanzt man einen Hochteich mit Hilfe von Pflanzkörben oder Töpfen. Auf die Erde werden Steine gelegt, um die Gefäße zu fixieren und ein Wegschwemmen der Erde zu verhindern.

Bei einer Generalreinigung des Teichs können die bepflanzten Gefäße problemlos herausgenommen werden.

Bei der Auswahl der Teichpflanzen ist die benötigte Wassertiefe zu berücksichtigen, ebenso die Teichgröße.

Es sollte nicht zu viel gepflanzt werden um den gewählten Sorten optimales Wachstum zu ermöglichen.

Wasserpest und Hornkraut sind z. B. für tiefere Regionen im Teich geeignet. Sie produzieren Sauerstoff und reduzieren damit die Algenbildung. Allerdings müssen sie regelmäßig gestutzt werden, da sie sich schnell ausbreiten.

Geeignet für kleine Teiche sind unter anderen Zwergseerose, Wasserschachtelhalm, Zwergrohrkolben, Sumpfschwertlilie, Sumpfdotterblume, echte Brunnenkresse, und der Froschlöffel

Schwimmpflanzen, wie z.B. die unkomplizierte Wasserlinse benötigen kein Pflanzgefäß. Nehmen sie überhand, werden sie einfach abgefischt.

Eine kleine Pumpe oder ein solarbetriebenen Springbrunnen sind sehr attraktiv und halten das Wasser in Bewegung. Allerdings bevorzugen viele Pflanzen, z. B. Seerosen, stilles Wasser.

### Fische im Hochteich

Auf Fische im Hochteich sollte aufgrund des geringen Wasservolumens verzichtet werden.

Die meisten Teichfische benötigen eine Wassertiefe von mindestens 80 cm.

Es werden zusätzliche Pflegemaßnahmen notwendig, gegebenenfalls wird auch ein Winterquartier für die Fische benötigt.

Geeignete Tiere im Hochteich sind Schnecken, z. B. Posthornschnecken, die sich von Algen ernähren.

Viele Tiere werden die Wasserstelle ganz von alleine aufsuchen, z. B. Vögel und Insekten zum Trinken oder Baden und damit Garten und Teich zusätzlich beleben.

### Reinigung des Hochteichs

Bei einem guten Standort und passender Pflanzenauswahl muss der Teich in der Sommersaison in der Regel nicht gereinigt werden.

Bei starkem Algenwachstum, z. B. durch abgestorbene Pflanzenreste oder stark erwärmtes Wasser, sollte der Teich auch in der Saison gründlich gesäubert werden.

Vor der Überwinterung empfiehlt sich eine Grundreinigung, bei der Algen und Schlamm, der sich am Boden gebildet hat, entfernt werden.

### Der Hochteich im Winter

Aufgrund des kleinen Wasservolumens und der fehlenden schützenden Erdschicht um den Teich, besteht die Gefahr, dass der Hochteich im Winter durchfriert.

Je nach Region und Standort sollte der Teich im Winter abgelassen werden. Teich, Pflanzen und Dekoration können in einem frostfreien Raum überwintern.

Steht kein geeigneter Raum (Garage/ Schuppen oder Wintergarten) für die Überwinterung zur Verfügung, sollte der Teich an den Seiten zusätzlich isoliert und abgedeckt werden. Auch eine Stabheizung kann vor dem Durchfrieren in Frostperioden schützen.

### Pflege und Instandhaltung

Die Holzschutzlasur kann jährlich aufgefrischt werden. Folgen Sie dabei den spezifischen Verarbeitungs- und Sicherheitshinweisen auf dem Etikett.

Kontrollieren Sie regelmäßig die Verschraubungen und Verbindungen.

Prüfen Sie die Teichfolie auf eventuelle Beschädigungen.

### Entsorgung

Die Verpackung besteht aus umweltfreundlichen Materialien. Entsorgen Sie diese in den örtlichen Recyclingbehältern. Möglichkeiten zur Entsorgung des ausgedienten Produktes erfahren Sie bei Ihrer Gemeinde- oder Stadtverwaltung.

### Art. Nr.: 29225

Stand der Informationen: 01/2021

dobar e-Commerce GmbH

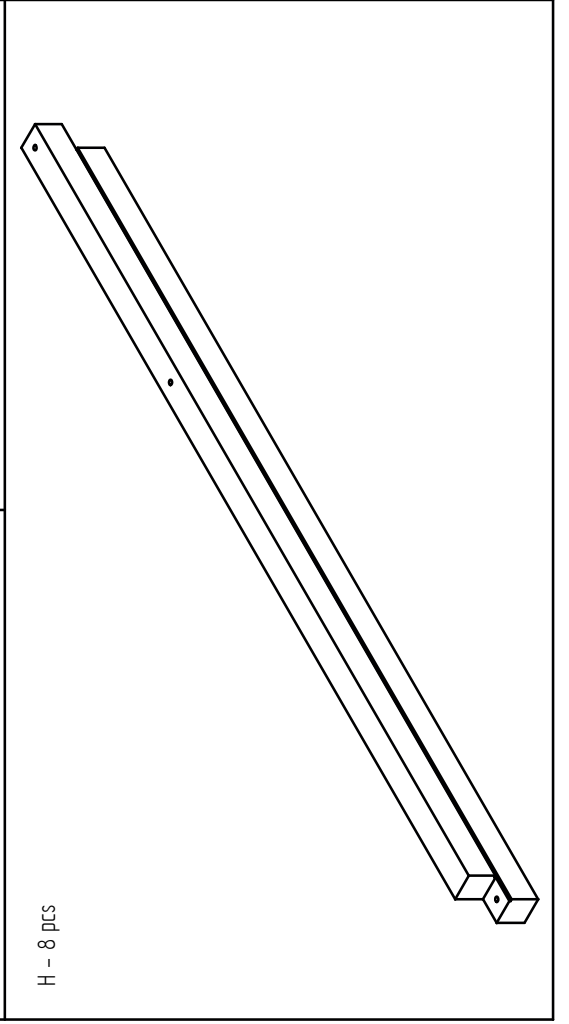
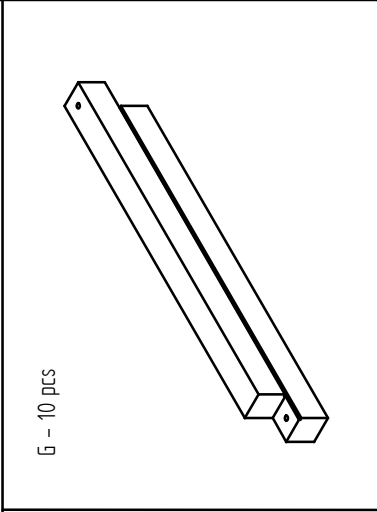
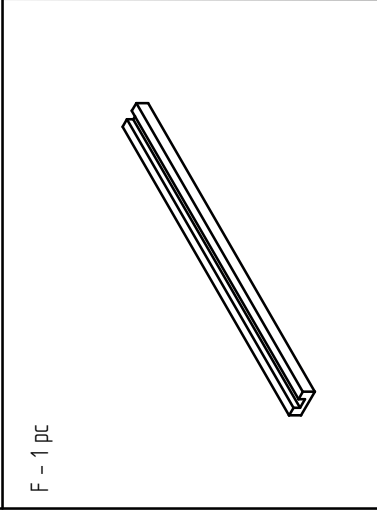
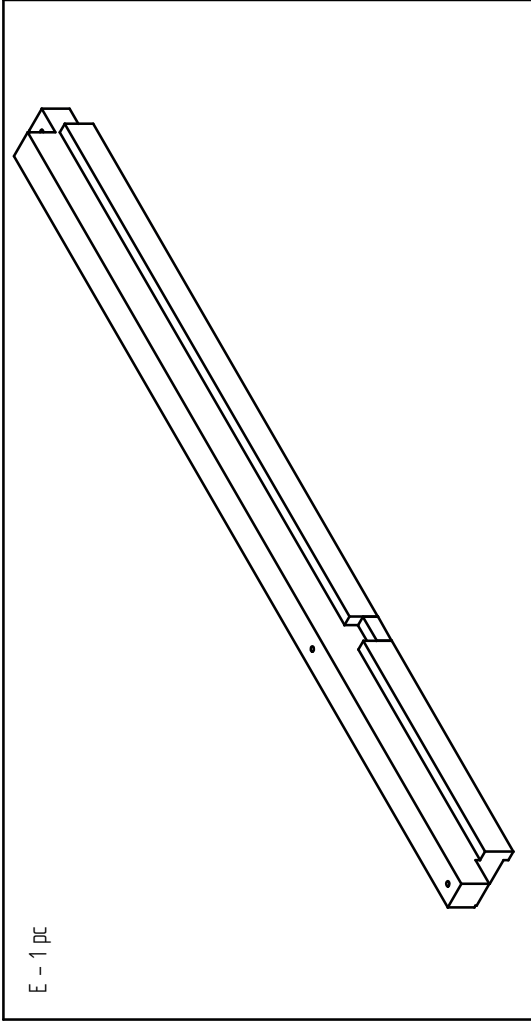
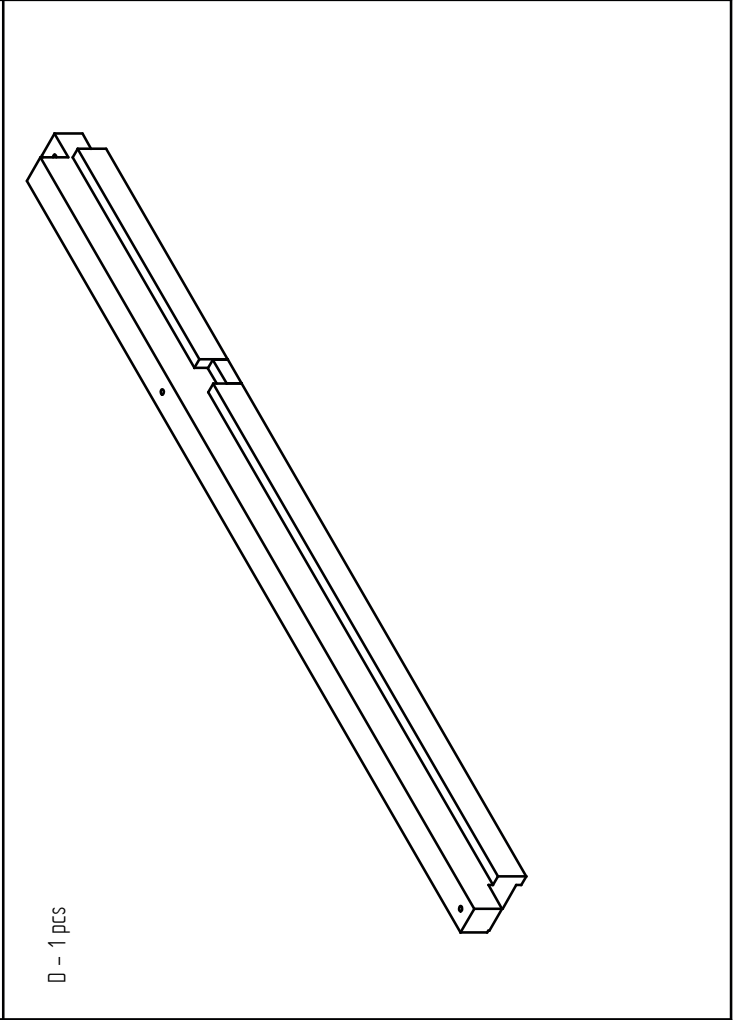
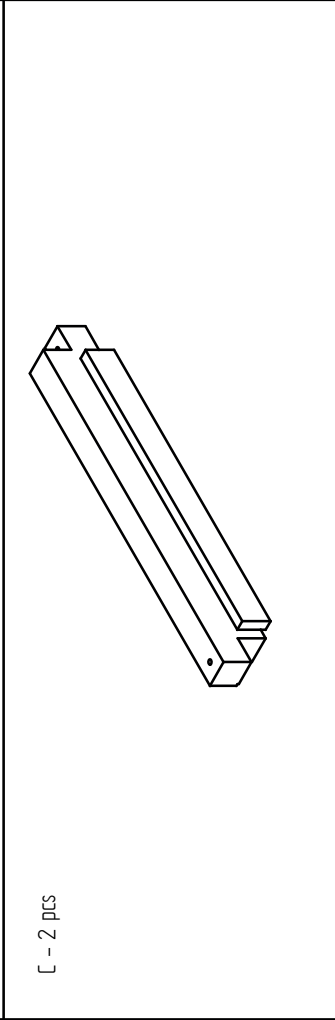
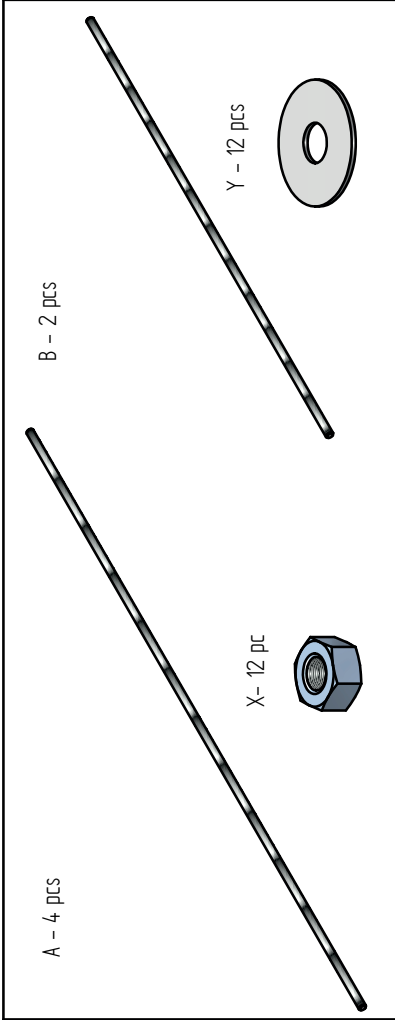
Fabrikstraße 3

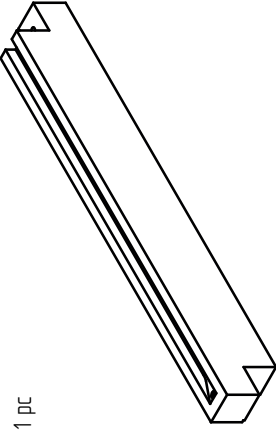
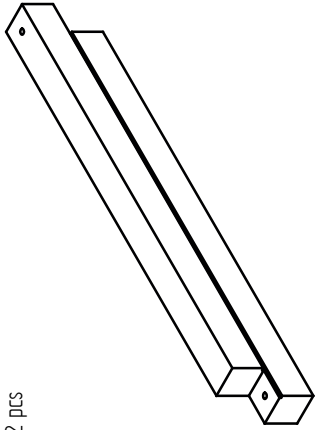
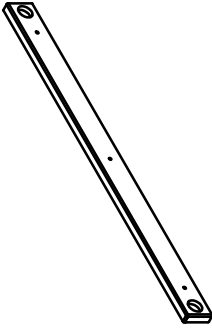
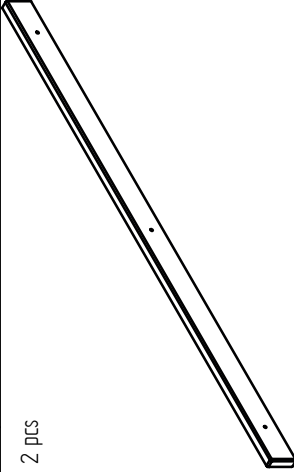
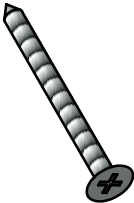
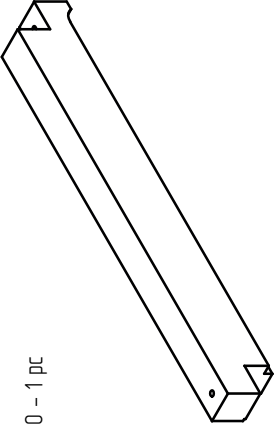
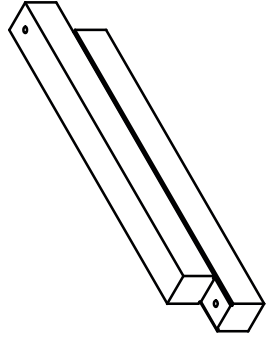
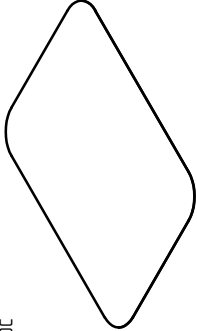
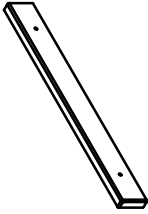
D - 48599 Gronau

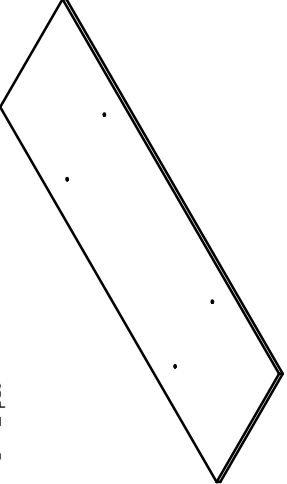
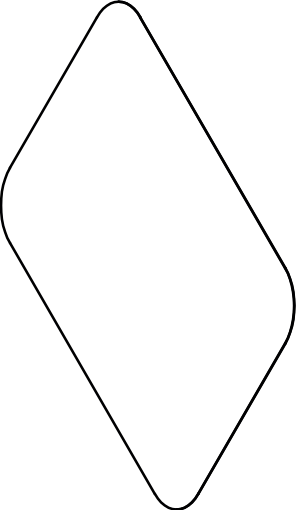
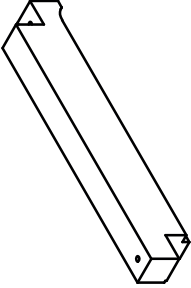
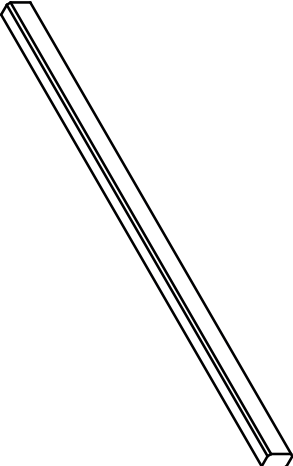
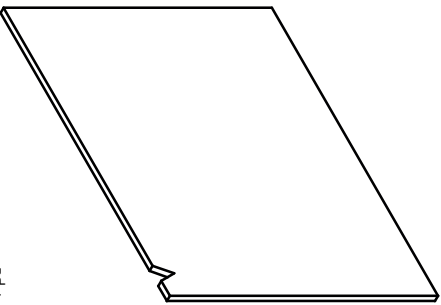
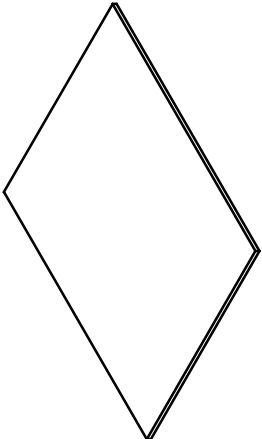
+49 (0)25 62 / 81 46 27

+49 (0)25 62 / 81 46 28

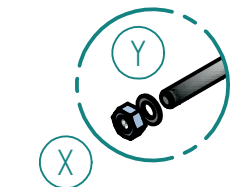
service@dobar-e.com



 <p>P - 1 pc</p>	 <p>R - 2 pcs</p>	 <p>T - 3 pcs</p>	 <p>V - 2 pcs</p>	 <p>Z - 23 pcs</p>
 <p>O - 1 pc</p>	 <p>Q - 2 pcs</p>	 <p>S - 1 pc</p>	 <p>U - 1 pc</p>	

 <p>J - 2 pcs</p>	 <p>L - 1 pc</p>	 <p>N - 2 pcs</p>
 <p>I - 1 pcs</p>	 <p>K - 1 pc</p>	 <p>M - 1 pc</p>

1



A



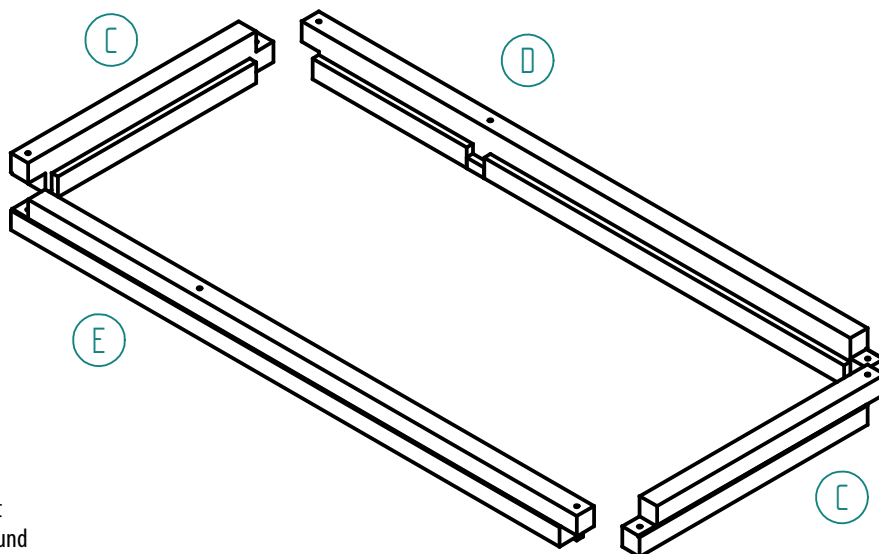
B



2

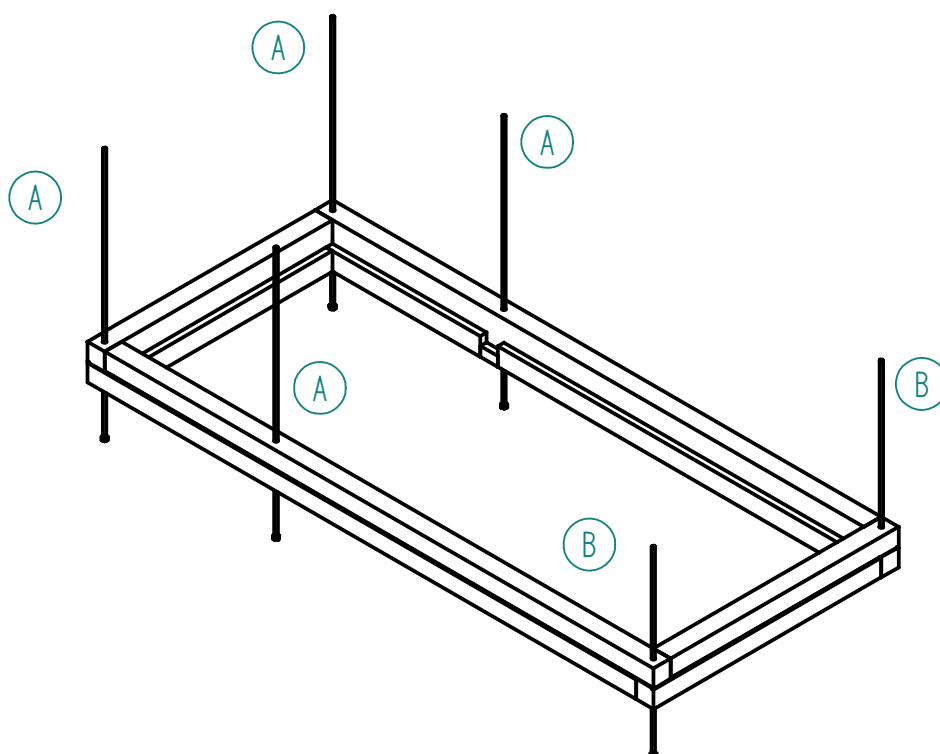
3

Sie benötigen:

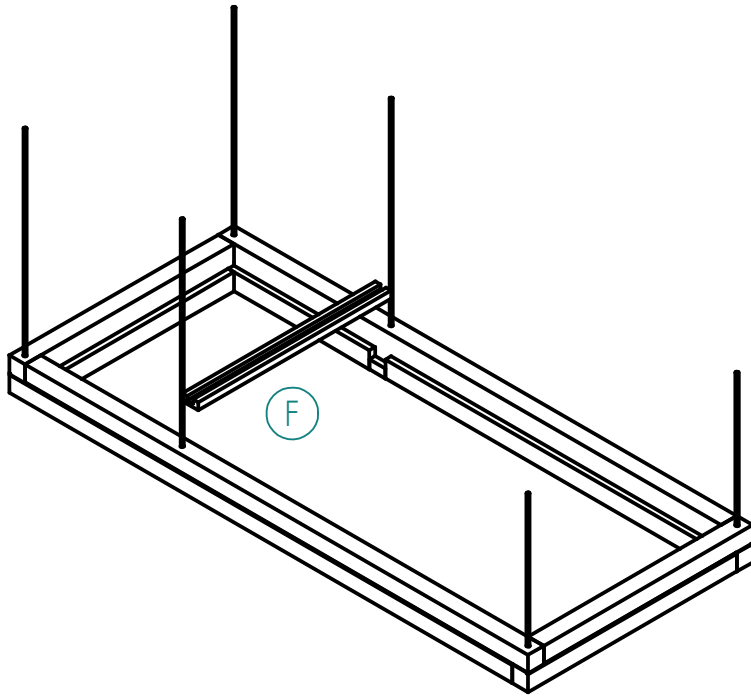


Stellen Sie sicher, dass das Produkt auf einem festen, ebenen Untergrund steht. (ca. 190 x 90 cm)

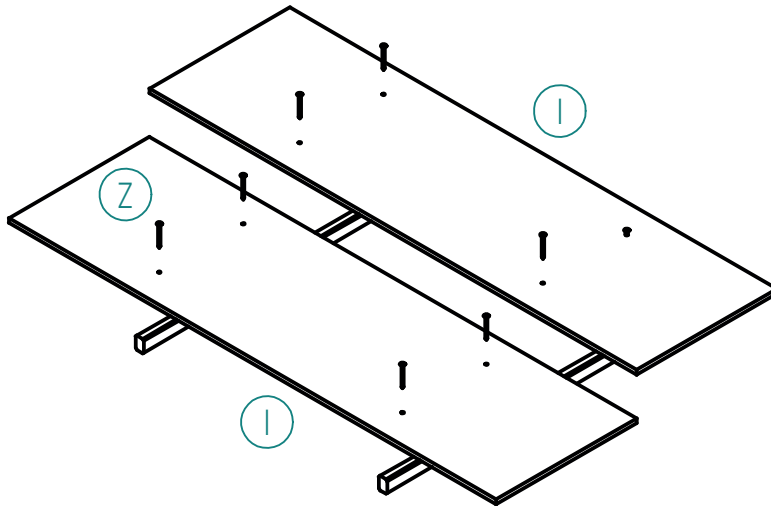
4



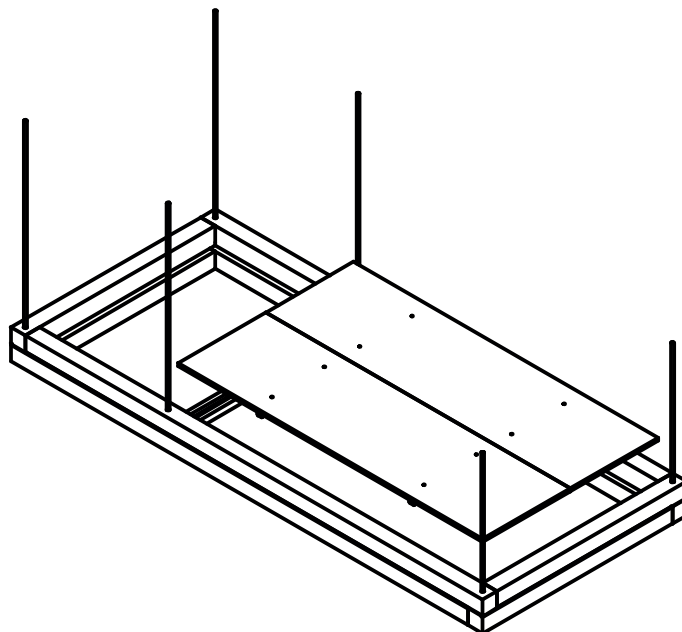
5



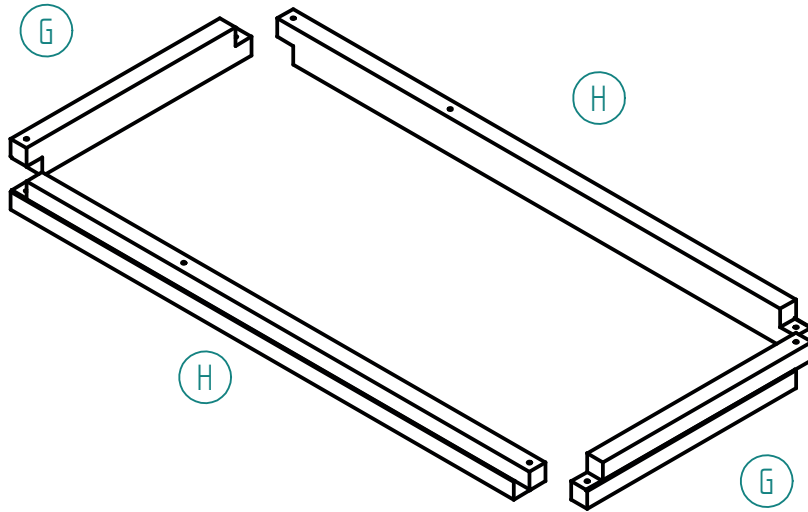
6



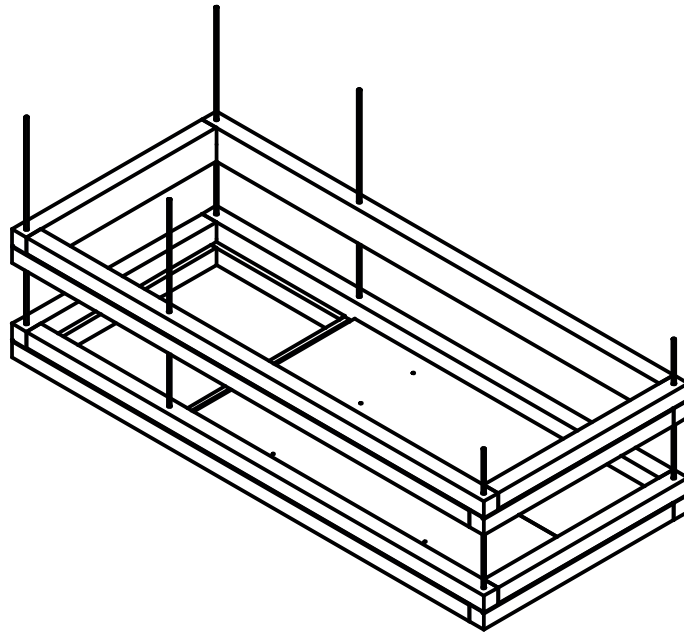
7



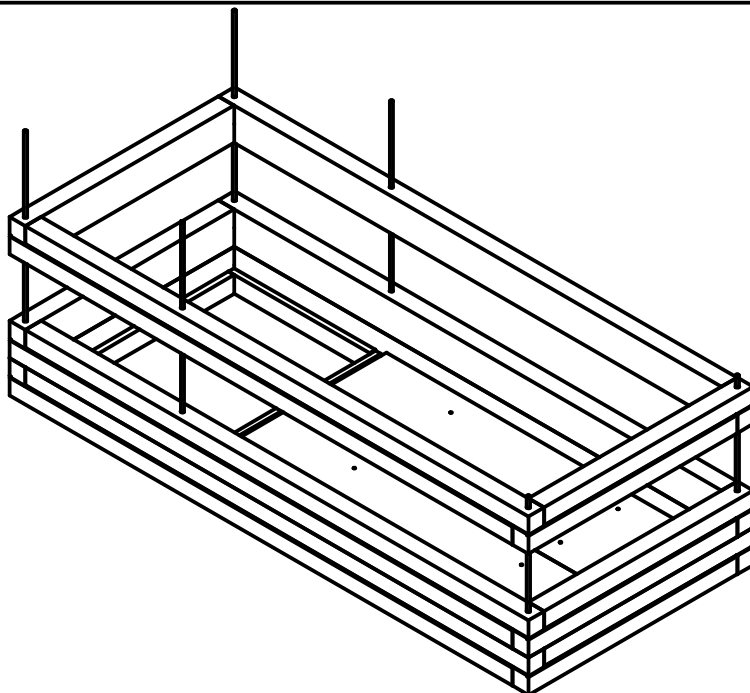
8



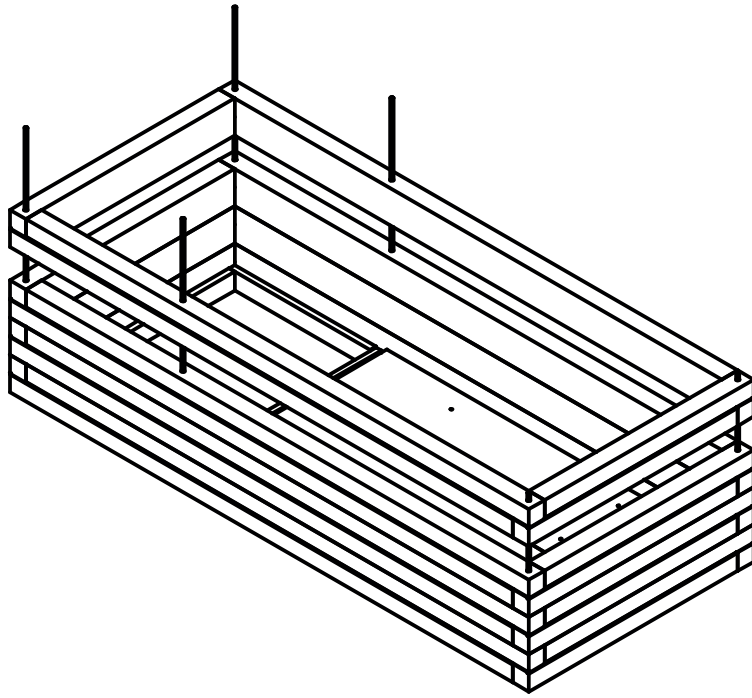
9



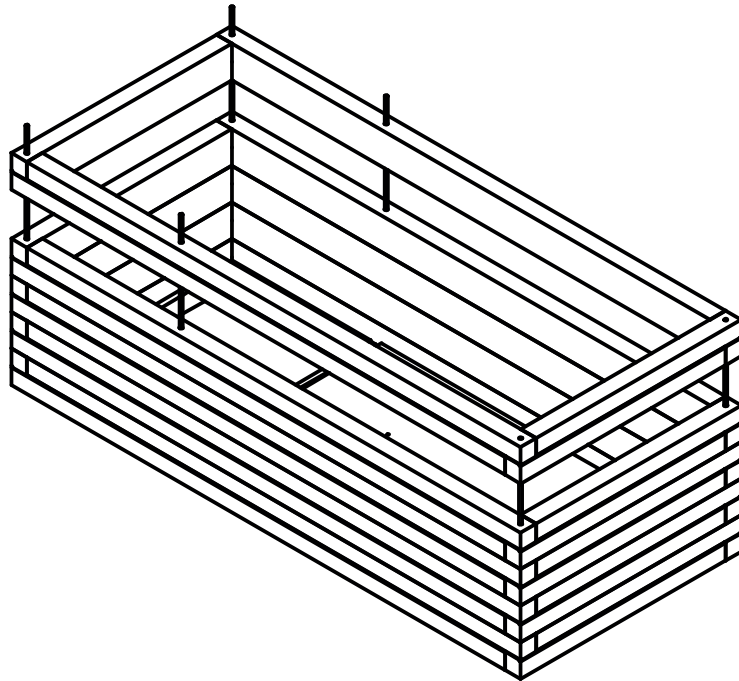
10



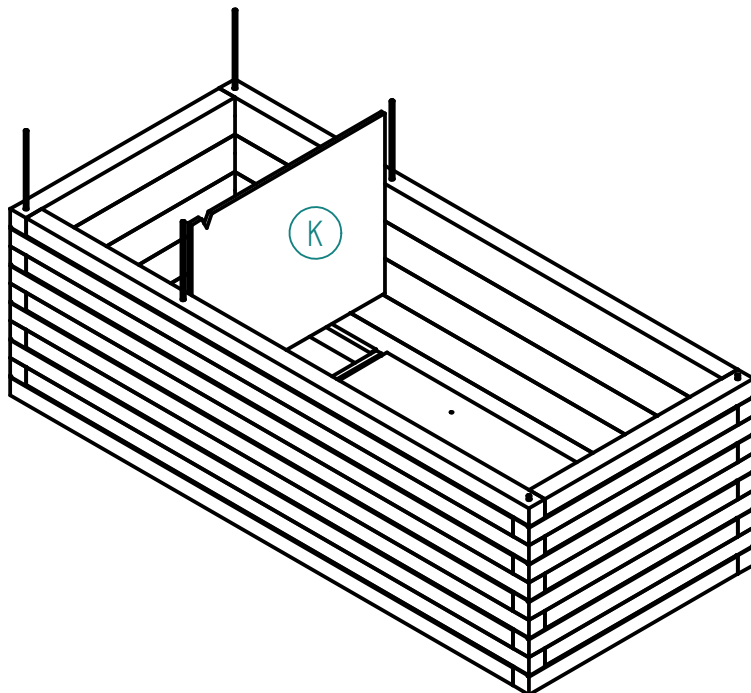
11



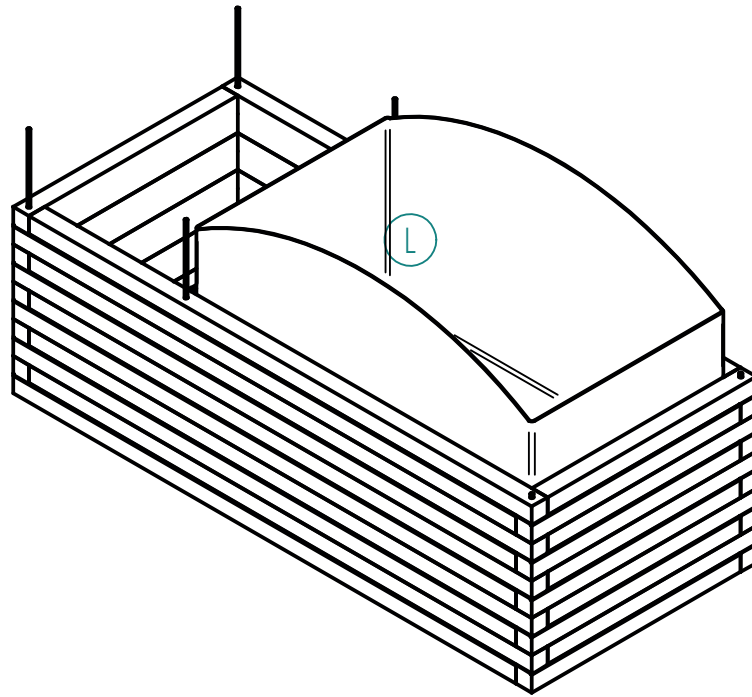
12



13

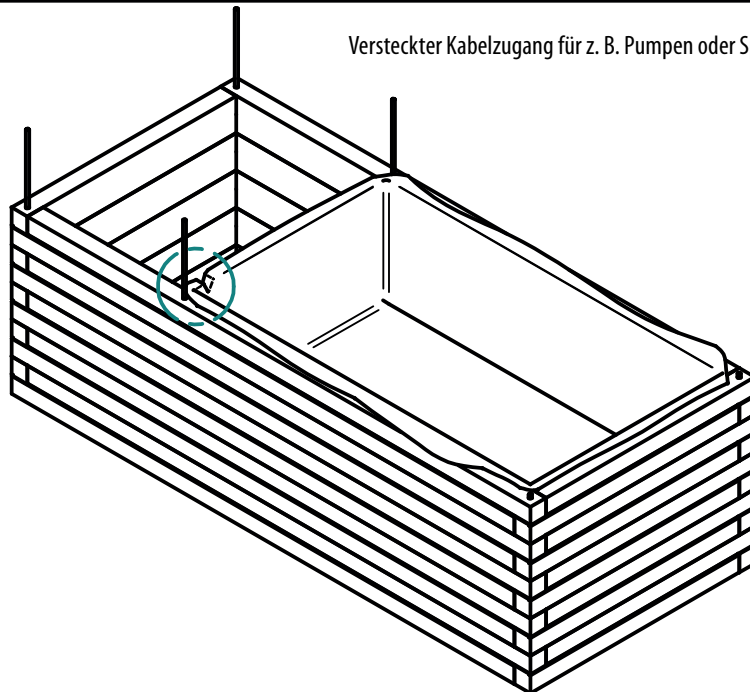


14

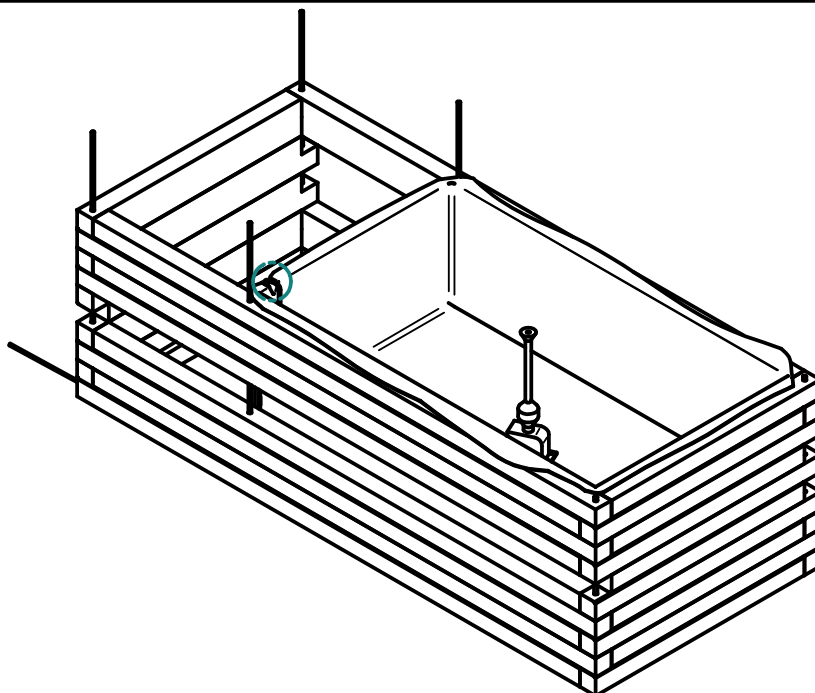


15

Versteckter Kabelzugang für z. B. Pumpen oder Springbrunnen

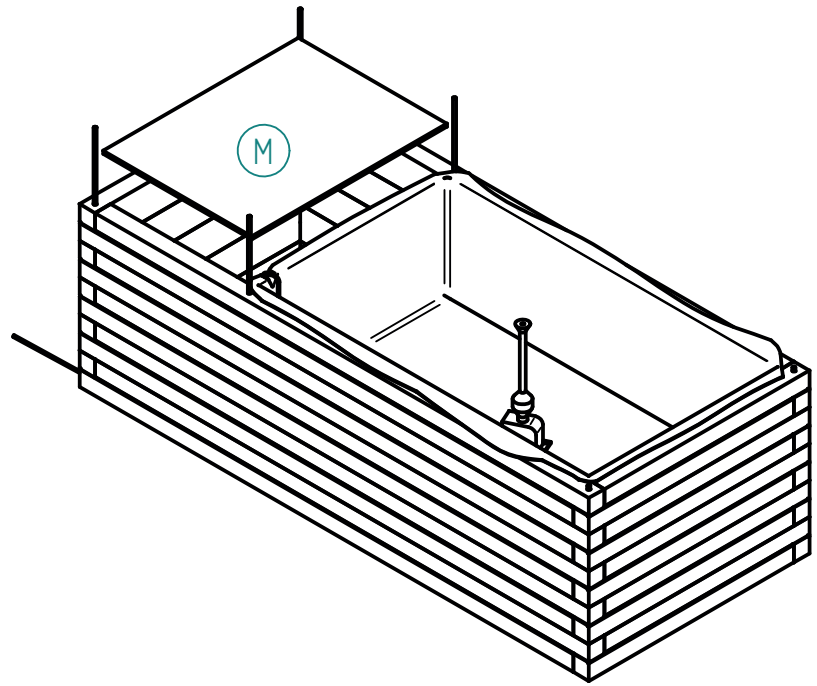


16

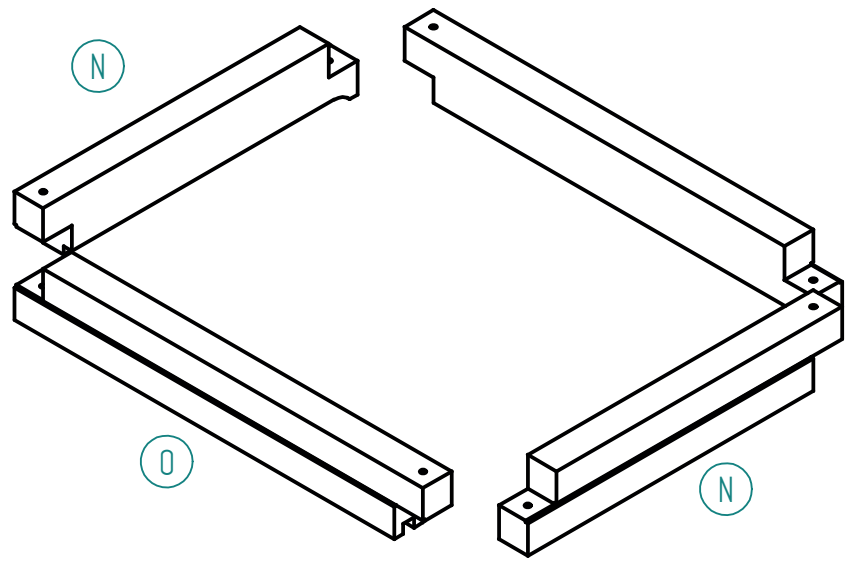




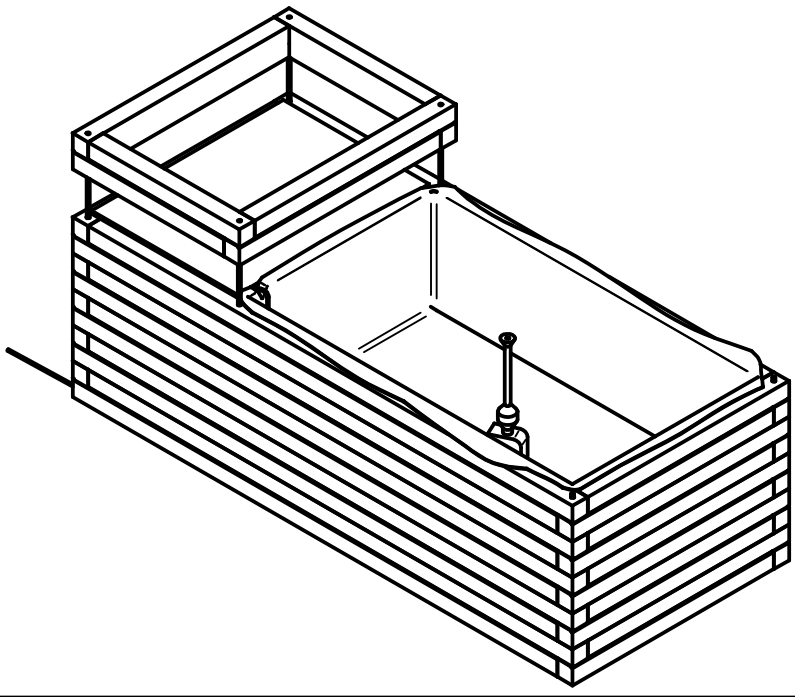
17



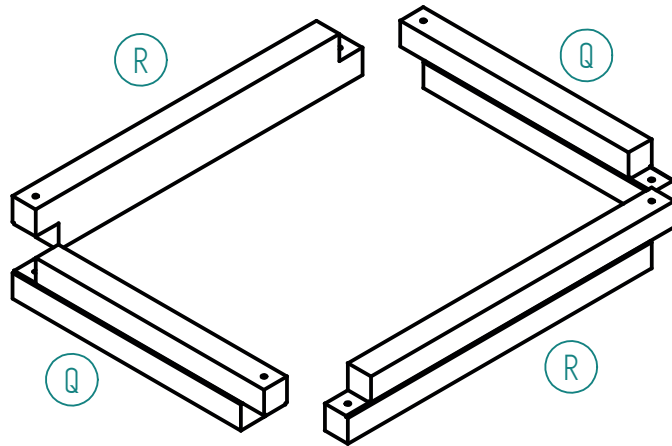
18



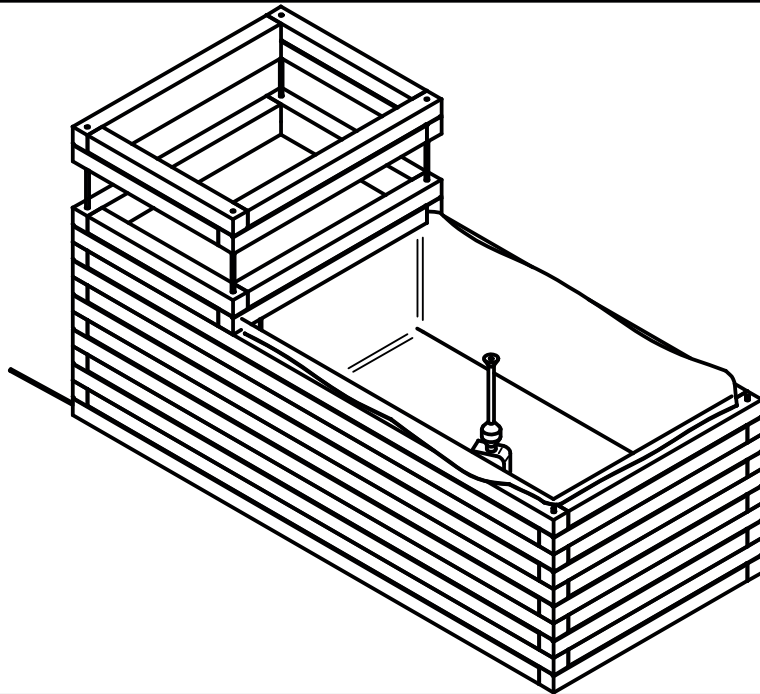
19



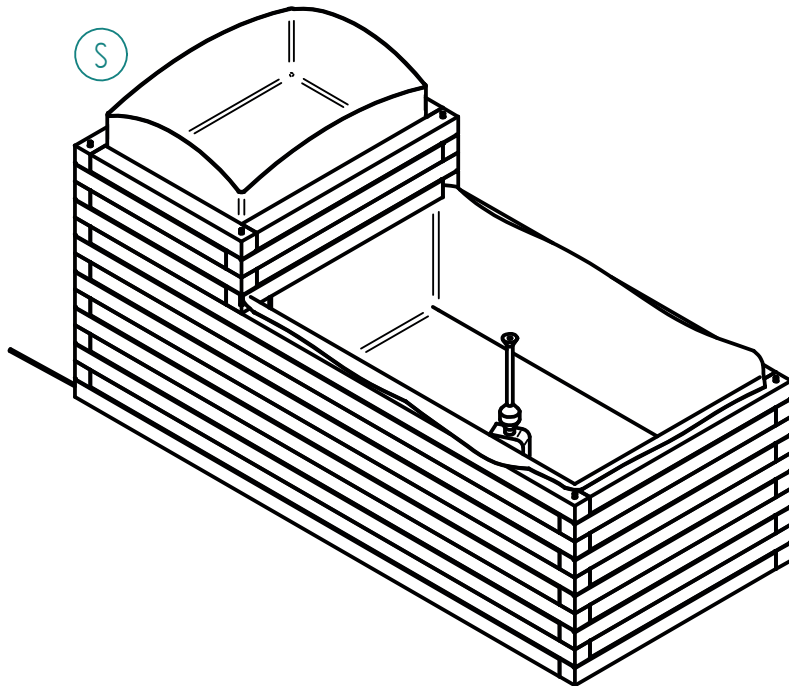
20



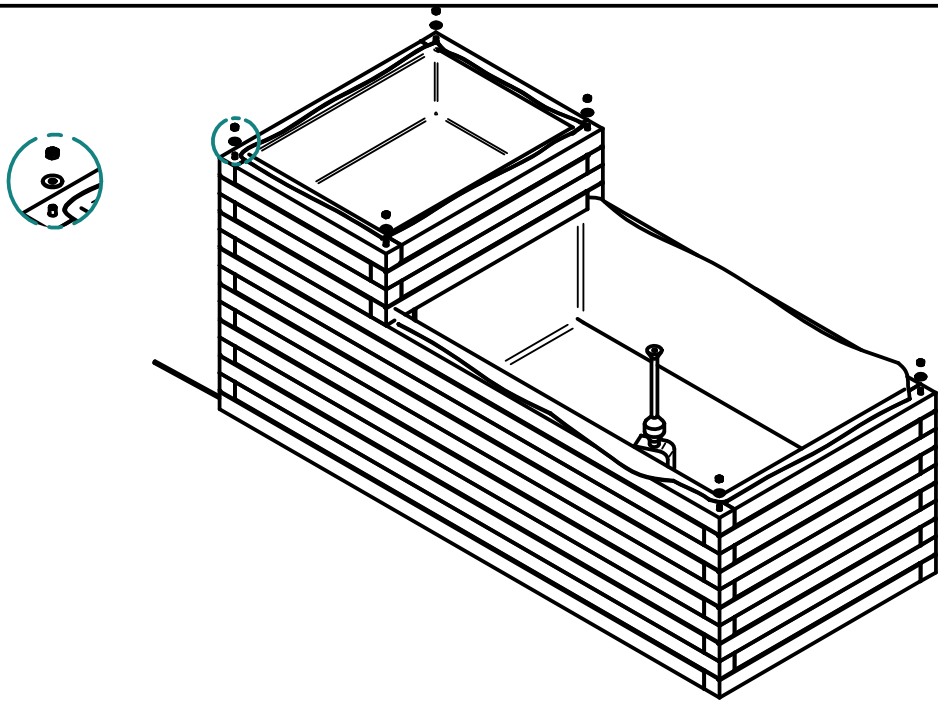
21



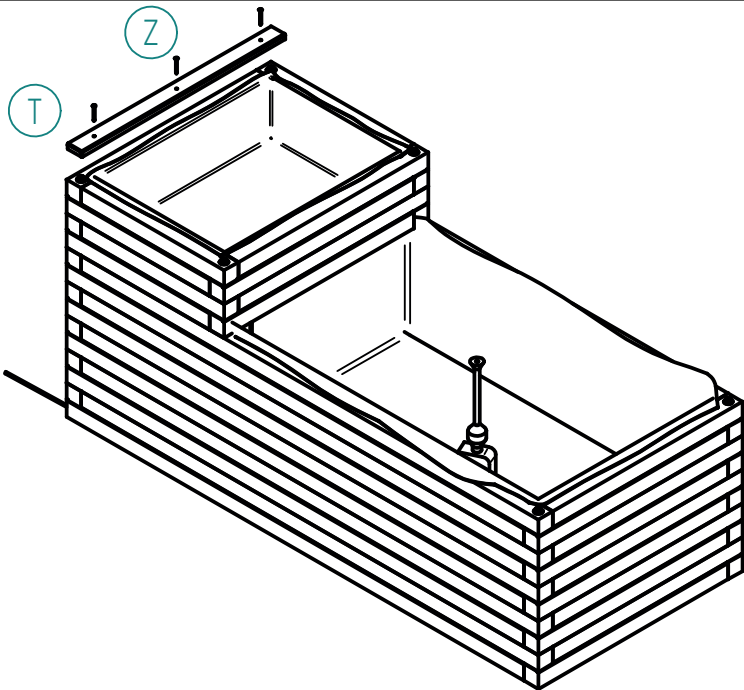
22



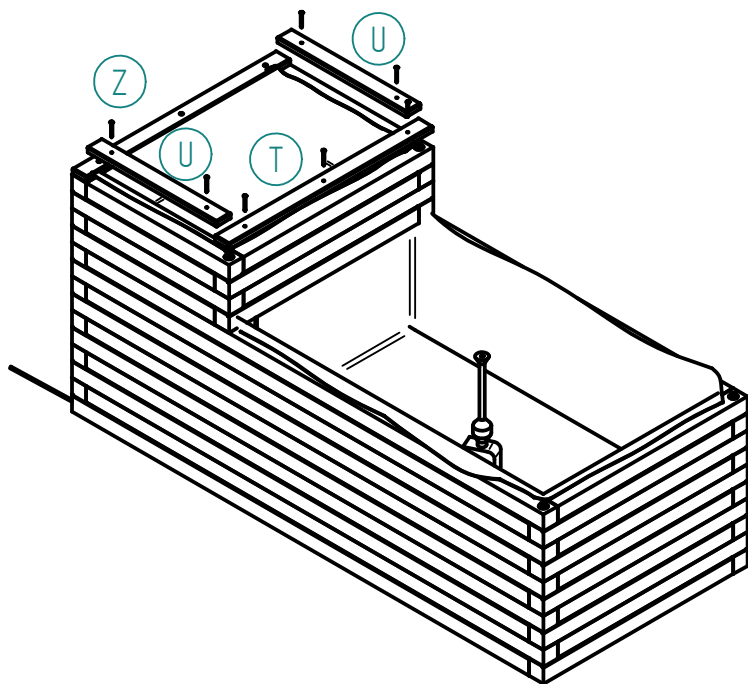
23



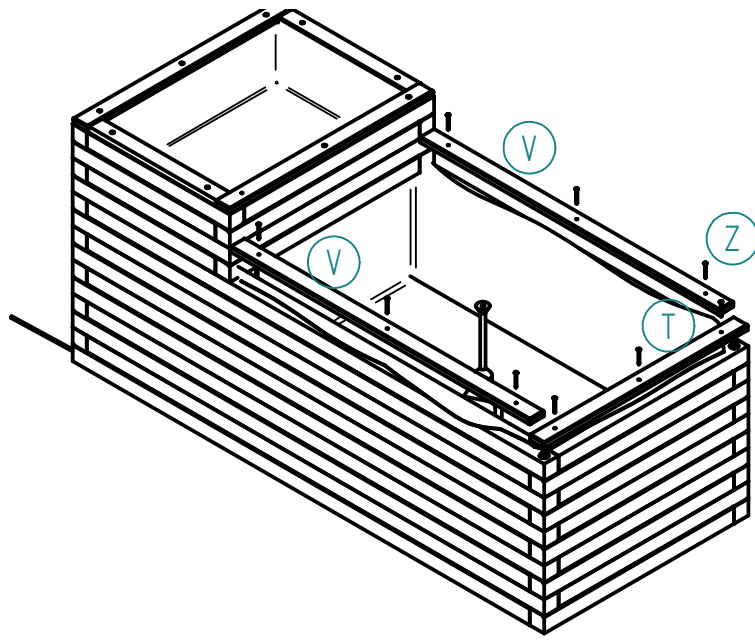
24



25



26



27

