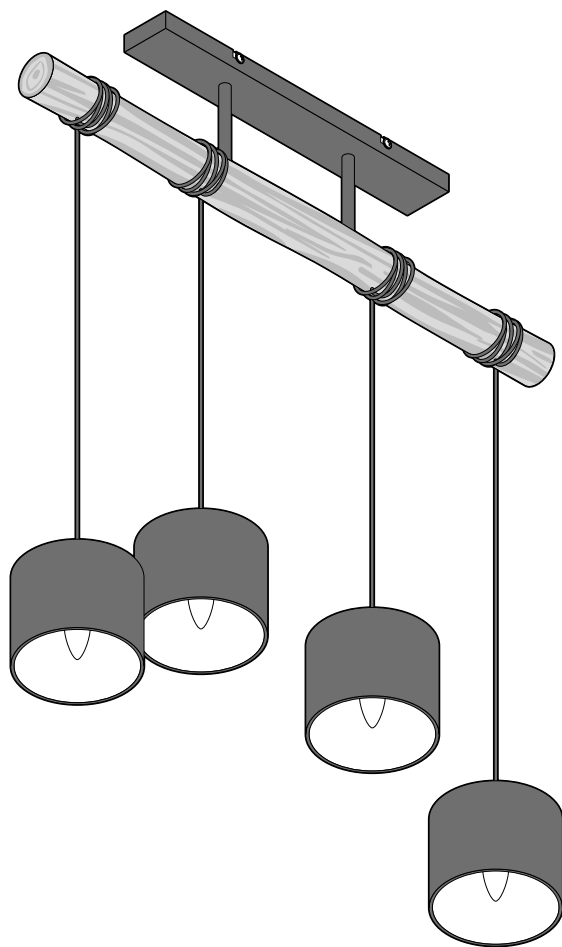


4-flammige Hängeleuchte



Zu dieser Anleitung

Der Artikel ist mit Sicherheitsvorrichtungen ausgestattet. Lesen Sie trotzdem aufmerksam die Sicherheitshinweise und benutzen Sie den Artikel nur wie in dieser Anleitung beschrieben, damit es nicht versehentlich zu Verletzungen oder Schäden kommt.

Bewahren Sie diese Anleitung zum späteren Nachlesen auf.

Bei Weitergabe des Artikels ist auch diese Anleitung mitzugeben.

Zeichen in dieser Anleitung:



Dieses Zeichen warnt Sie vor Verletzungsgefahren.



Dieses Zeichen warnt Sie vor Verletzungsgefahren durch Elektrizität.

Das Signalwort **GEFAHR** warnt vor möglichen schweren Verletzungen und Lebensgefahr.

Das Signalwort **WARNUNG** warnt vor Verletzungen und schweren Sachschäden.

Das Signalwort **VORSICHT** warnt vor leichten Verletzungen oder Beschädigungen.



So sind ergänzende Informationen gekennzeichnet.

Sicherheitshinweise

Verwendungszweck

Die Leuchte ist zur Deckenmontage im Privathaushalt konzipiert und für gewerbliche Zwecke nicht geeignet.



Sie ist für trockene Innenräume konzipiert.

Die Leuchte ist zur Montage auf normal entflammaren Materialien geeignet.

GEFAHR für Kinder

- Halten Sie Kinder von Kleinteilen und Verpackungsmaterial fern.
Es besteht u.a. Erstickungsgefahr!

GEFAHR durch Elektrizität

- **Die elektrische Installation muss von Fachpersonal durchgeführt werden. Dabei sind die Installationsvorschriften der VDE 0100 zu beachten.**

- Die Leuchte darf nur an eine Stromleitung angeschlossen werden, die mit den „Technischen Daten“ der Leuchte übereinstimmt.
- Vor der elektrischen Installation muss die Sicherung ausgeschaltet bzw. die Stromleitung spannungslos geschaltet werden. Sonst besteht Stromschlaggefahr!
- Die Leuchte darf nicht auf leitendem Untergrund installiert werden.
- Die Leuchte darf nicht in explosionsgefährdeten Räumen installiert werden.
- Die Leuchte darf nicht mit Wasser oder anderen Flüssigkeiten in Berührung kommen, da dann die Gefahr eines elektrischen Schlages besteht.
- Vergewissern Sie sich, dass sich keine Rohre oder Leitungen an den Bohrstellen befinden.
- Schließen Sie die Leuchte nicht an, wenn die Anschlusskabel oder andere Teile sichtbare Schäden aufweisen.

- Nehmen Sie keine Veränderungen an der Leuchte oder an dem Anschlusskabel vor. Lassen Sie Reparaturen nur von einer Fachwerkstatt oder über den Kundenservice durchführen. Auch das Anschlusskabel darf nicht selbst ausgetauscht werden.

WARNUNG vor Brand

- Leuchtmittel und Leuchte können im Betrieb heiß werden. Decken Sie die Leuchte nicht ab und hängen Sie auf keinen Fall Gegenstände an oder über die Leuchte.

WARNUNG vor Verbrennungen

- Leuchte und Leuchtmittel können im Betrieb heiß werden. Berühren Sie sie nicht. Warten Sie vor einem Leuchtmittelwechsel, bis die Leuchte vollständig abgekühlt ist.

VORSICHT - Sachschäden

- Informieren Sie sich vor der Deckenmontage im Fachhandel über das geeignete Montage-material für Ihre Decke.
- Benutzen Sie nur den in den „Technischen Daten“ angegebenen Leuchtmittel-Typ. Die maximale Lampenleistung darf nicht überschritten werden.
- Schließen Sie die Leuchte nicht an einen Dimmer an; die beiliegenden Leuchtmittel sind nicht für externes Dimmen geeignet.
- Verwenden Sie zum Reinigen keine scharfen Chemikalien, aggressive oder scheuernde Reinigungsmittel.

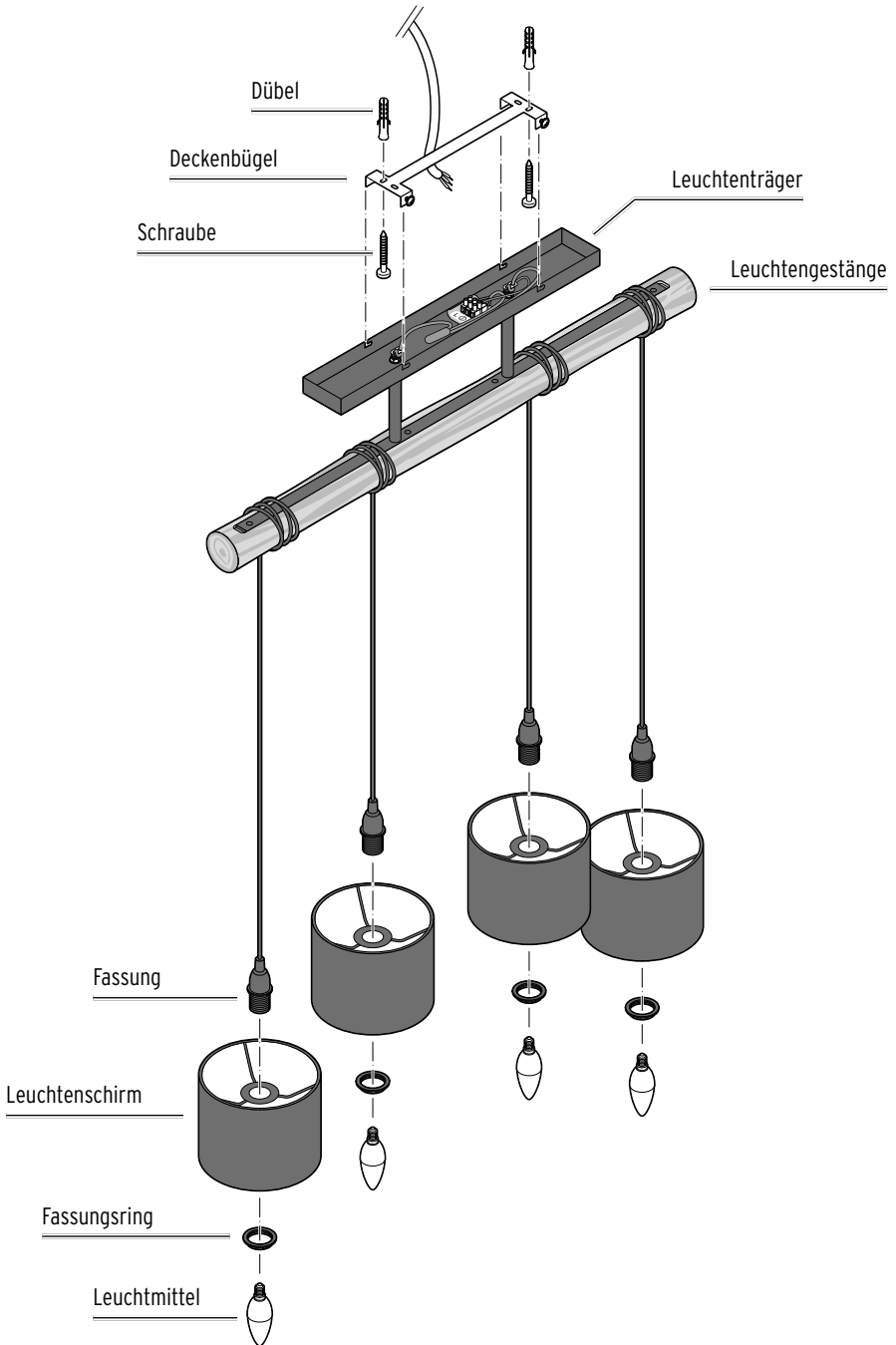
Technische Daten

Modell:	617904468
Artikelnummer:	609 097
Netzspannung:	230 V ~ 50 Hz
Schutzklasse:	I 
Leuchtmittel:	4x Typ E14, max. 40 Watt im Lieferumfang: LED-Lampen, E14, 4 Watt
Umgebungs- temperatur:	+10 bis +40 °C
Hergestellt von:	Nino Leuchten GmbH, Hafervoehe 7, 59457 Werl, Germany

Im Zuge von Produktverbesserungen behalten wir uns technische und optische Veränderungen am Artikel vor.



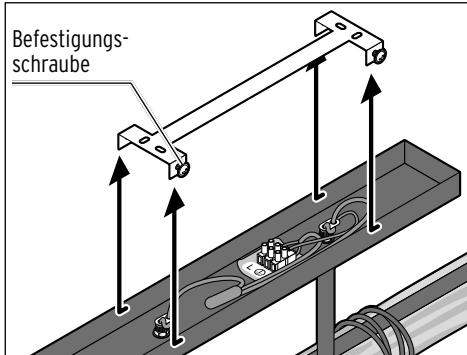
Auf einen Blick (Lieferumfang)



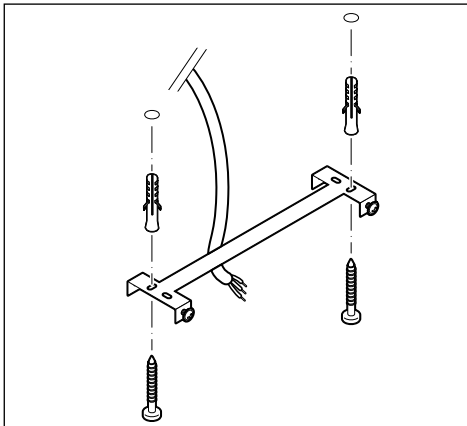
Montage vorbereiten

i Informieren Sie sich vor der Deckenmontage im Fachhandel über das geeignete Montagematerial für Ihre Decke.

1. Vergewissern Sie sich, dass sich keine Rohre oder Leitungen an den Bohrstellen befinden.
2. Schalten Sie vor der Montage die Sicherung aus bzw. die Stromleitung spannungslos.



3. Lösen Sie die vier seitlichen Befestigungsschrauben, mit denen der Deckenbügel am Leuchtenträger befestigt ist, so weit, dass Sie den Deckenbügel abnehmen können.
4. Markieren Sie mit Hilfe des Deckenbügels die Bohrlöcher.
5. Bohren Sie die Löcher für die Dübel.



6. Befestigen Sie den Deckenbügel mit den Dübeln und Schrauben an der Decke.

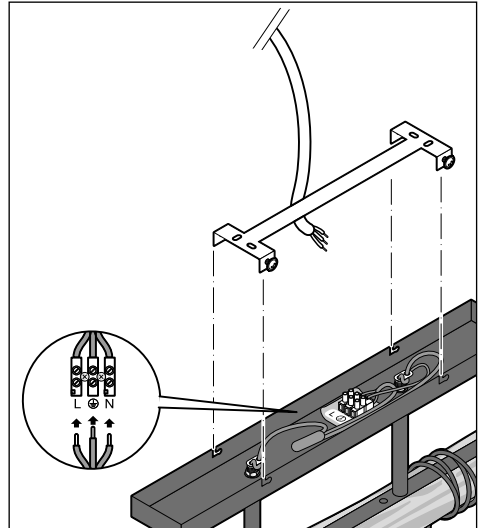
Elektrischer Anschluss - Nur für Fachkräfte



GEFAHR -

Lebensgefahr durch Stromschlag

- **Die elektrische Installation muss von Fachpersonal durchgeführt werden. Dabei sind die Installationsvorschriften der VDE 0100 zu beachten.**
- Vor der elektrischen Installation muss die Sicherung ausgeschaltet bzw. die Stromleitung spannungslos geschaltet werden.




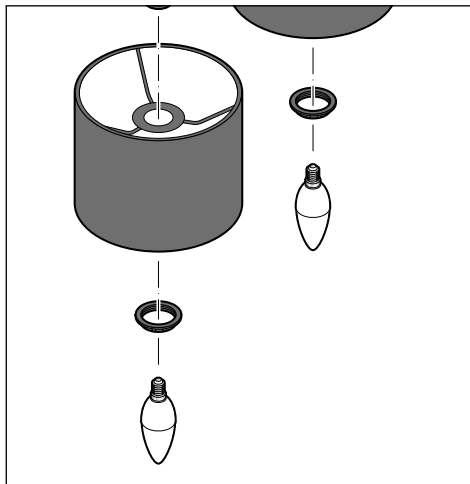
- ▷ Lassen Sie die Stromleitung von einer Fachkraft mit der Lüsterklemme verbinden.

Montage abschließen

1. Schieben Sie den Leuchtenträger auf die vier leicht eingedrehten Befestigungsschrauben des Deckenbügels auf.
2. Drehen Sie die Befestigungsschrauben fest.

Leuchtmittel einsetzen

 Benutzen Sie nur den in den „Technischen Daten“ angegebenen Leuchtmittel-Typ.

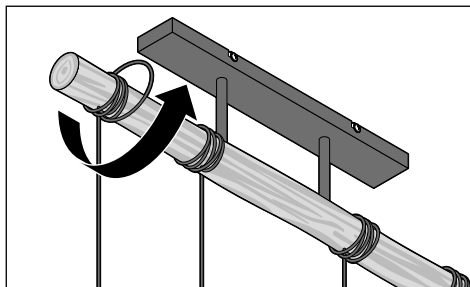


3. Befestigen Sie die Lampenschirme mit den Fassungsringen an den Fassungen.
4. Drehen Sie die Leuchtmittel in die Fassungen.

Leuchte einschalten

- ▷ Schalten Sie die Sicherung erst wieder ein bzw. stellen Sie die Spannung in der Stromleitung wieder her, wenn Sie alle Montageschritte ausgeführt haben.
- ▷ Drücken Sie auf den Lichtschalter, um zu prüfen, ob die Leuchte korrekt angeschlossen ist.

Höhe der Leuchterschirme verändern



- ▷ Wickeln Sie die Verbindungsleitung zum Leuchterschirm um das Leuchtengestänge bis zur gewünschten Höhe.

Reinigen

1. Schalten Sie die Leuchte aus und warten Sie, bis alle heißen Teile ausreichend abgekühlt sind.
2. Reinigen Sie alle Teile der Leuchte mit einem Staubwedel oder einem trockenen, weichen Tuch.

Entsorgen

Der Artikel und seine Verpackung wurden aus wertvollen Materialien hergestellt, die wiederverwertet werden können. Dies verringert den Abfall und schützt die Umwelt.

Entsorgen Sie die **Verpackung** sortenrein. Nutzen Sie dafür die örtlichen Möglichkeiten zum Sammeln von Papier, Pappe und Leichtverpackungen.



Geräte, die mit diesem Symbol gekennzeichnet sind, dürfen nicht mit dem Hausmüll entsorgt werden!

Sie sind gesetzlich dazu verpflichtet, Altgeräte getrennt vom Hausmüll zu entsorgen. Elektrogeräte enthalten gefährliche Stoffe. Diese können bei unsachgemäßer Lagerung und Entsorgung der Umwelt und Gesundheit schaden. Informationen zu Sammelstellen, die Altgeräte kostenlos entgegennehmen, erhalten Sie bei Ihrer Gemeinde- oder Stadtverwaltung.

Diesen Artikel können Sie auch bei einer Annahmestelle des Rücknahmesystems take-e-back abgeben. Weitere Informationen dazu finden Sie unter www.take-e-back.de.

Defekte Leuchtmittel müssen einer umweltgerechten Entsorgung an einer Sammelstelle für Elektroschrott zugeführt werden.