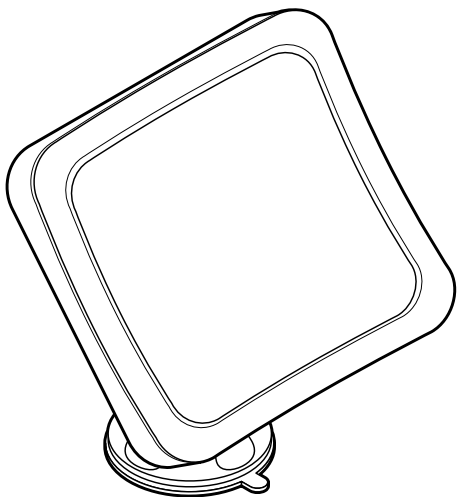




LED-Kosmetikspiegel



de Gebrauchsanleitung

Tchibo GmbH D-22290 Hamburg · 113484FV05X02X1 · 2020-11

Liebe Kundin, lieber Kunde!

Ihr neuer LED-Kosmetikspiegel vergrößert 10fach und ermöglicht Ihnen dadurch zusammen mit den tageshellen LEDs detailliertes Schminken.

Der LED-Kosmetikspiegel verfügt über einen starken Saugnapf und lässt sowohl auf einem Tisch als auch an einer gefliesten Wand oder einem Spiegel sicher befestigen.

Sie können den LED-Kosmetikspiegel schwenken und um 360° drehen, um ihn optimal nach Ihren Bedürfnissen auszurichten.

Wir wünschen Ihnen viel Freude damit!

Ihr Tchibo Team



www.tchibo.de/anleitungen

Sicherheitshinweise

Lesen Sie aufmerksam die Sicherheitshinweise und benutzen Sie den Artikel nur wie in dieser Anleitung beschrieben, damit es nicht versehentlich zu Verletzungen oder Schäden kommt. Bewahren Sie diese Anleitung zum späteren Nachlesen auf. Bei Weitergabe des Artikels ist auch diese Anleitung mitzugeben.

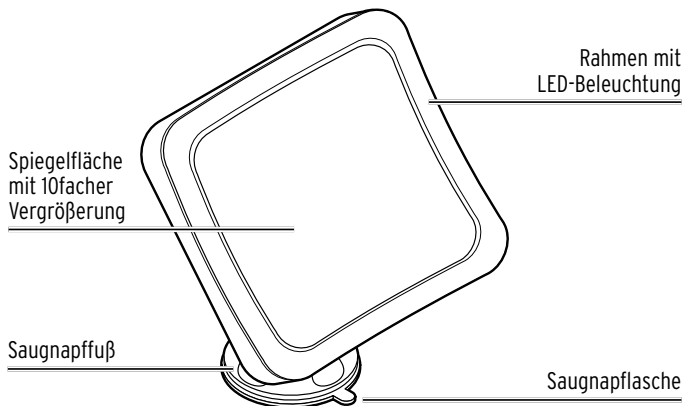
Der Artikel ist für den Einsatz im Innenbereich konzipiert. Der Artikel ist für den privaten Gebrauch konzipiert und für gewerbliche Zwecke nicht geeignet.

- Halten Sie Kinder von Verpackungsmaterial fern. Es besteht u.a. Erstickungsgefahr!
- Batterien können bei Verschlucken lebensgefährlich sein. Wurde eine Batterie verschluckt, kann dies innerhalb von 2 Stunden zu schweren inneren Verätzungen und zum Tode führen.
Bewahren Sie deshalb sowohl neue als auch verbrauchte Batterien und den Artikel für Kinder unerreichbar auf. Wenn Sie vermuten, eine Batterie könnte verschluckt oder anderweitig in den Körper gelangt sein, nehmen Sie sofort medizinische Hilfe in Anspruch.
- Sollte eine Batterie ausgelaufen sein, vermeiden Sie Kontakt mit Haut, Augen und Schleimhäuten. Spülen Sie ggf. die betroffenen Stellen mit Wasser und suchen Sie umgehend einen Arzt auf.
- Batterien dürfen nicht geladen, auseinandergenommen, in Feuer geworfen oder kurzgeschlossen werden.
- Schützen Sie Batterien vor übermäßiger Wärme (Heizung, direktes Sonnenlicht). Nehmen Sie die Batterien aus dem

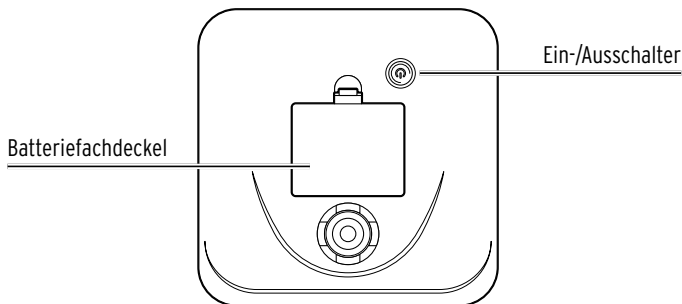
Artikel heraus, wenn diese erschöpft sind oder Sie den Artikel länger nicht benutzen. So vermeiden Sie Schäden, die durch Auslaufen entstehen können.

- Ersetzen Sie immer alle Batterien. Mischen Sie keine alten und neuen Batterien, verschiedene Batterie-Typen, -Marken oder welche mit unterschiedlicher Kapazität.
- Reinigen Sie die Batterie- und Gerätekontakte bei Bedarf vor dem Einlegen. Überhitzungsgefahr!
- Achten Sie beim Einsetzen der Batterien auf die richtige Polarität (+/-).
- Schützen Sie den Artikel vor Staub, Feuchtigkeit, direkter Sonneneinstrahlung und extremen Temperaturen.
- Verwenden Sie zum Reinigen keine scharfen Chemikalien, aggressive oder scheuernde Reinigungsmittel.
- Die eingebauten LEDs können und dürfen nicht gewechselt werden.
- Stellen Sie den Artikel so auf, dass er nicht herunterfallen kann. Verletzungsgefahr durch Glasbruch.
- Wenn Sie den Artikel nicht hinstellen, sondern z.B. an einer gefliesten Wand oder einem Spiegel befestigen, beachten Sie unbedingt die Hinweise zum Saugnapf in den Kapiteln „Allgemeine Informationen zu Saugnapfen“ und „Saugnapf befestigen“.
- Dass sich Saugnapfe lösen, liegt in ihrer Natur! Um Beschädigungen zu vermeiden, lösen Sie den Saugnapffuß von Zeit zu Zeit und befestigen Sie ihn erneut.

Auf einen Blick (Lieferumfang)



Rückseite



Allgemeine Informationen zu Saugnäpfen

Vorteil Saugnapf

- einfaches Befestigen ohne Beschädigung des Untergrundes
- einfaches, rückstandsfreies Entfernen
- jederzeit wiederverwendbar
- Haltekraft durch Adhäsionskräfte und Unterdruck



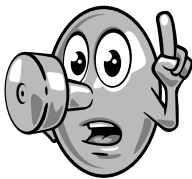
Warum hält mein Saugnapf nicht?

Dass sich Saugnäpfe mit der Zeit lösen, liegt in ihrer Natur!

- ▷ Stellen Sie nichts Zerbrechliches direkt darunter.
- ▷ Drücken Sie herkömmliche Saugnäpfe von Zeit zu Zeit wieder fest an!

Die richtige Vorbehandlung entscheidet!

Ein glatter Untergrund:



z.B. Glas- und Spiegelflächen, glasierte Fliesen

Unser Tipp: Kleben Sie immer ein Stück glatte, transparente selbstklebende Folie unter. So hält der Saugnapf deutlich länger.

Ein sauberer und trockener Untergrund:

frei von Staub, Fett, Silikon, Kalk und anderen Verschmutzungen

Unser Tipp: Glasreiniger, Essig, Zitronensäure oder Haushaltsalkohol (Isopropanol).

Ein sauberer und trockener Saugnapf:

frei von fetthaltigen Produktionsrückständen

Unser Tipp: Reinigen Sie die Haftfläche des Saugnapfes mit warmem Wasser und haushaltsüblichem Spülmittel.

Ist der Saugnapf abgefallen?

- ▷ Reinigen Sie Untergrund und Haftfläche des Saugnapfes und befestigen Sie den Saugnapffuß wieder. Fällt er immer wieder in kurzen Zeitabständen ab, ist entweder der Untergrund nicht glatt genug oder der Saugnapf zu alt.

Ist der Untergrund nicht glatt genug?

Unser Tipp: Auf die Haftfläche des Saugnapfes etwas Haarspray aufsprühen, den Saugnapf sofort auf den gesäuberten Untergrund drücken.



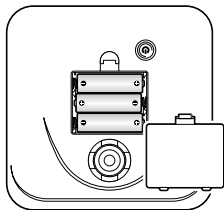
Ist der Saugnapf zu alt?

Mit der Zeit härten alle Kunststoffe aus. Meist lässt sich das an einer Verfärbung des üblicherweise transparenten Materials erkennen. Dann hat der Saugnapf das Ende seiner natürlichen Lebenserwartung erreicht.

Batterien einlegen / wechseln

1. Drücken Sie die Lasche am Batteriefachdeckel nach unten und nehmen Sie den Batteriefachdeckel ab.

2.



Setzen Sie die Batterien wie im Batteriefach abgebildet ein. Achten Sie dabei auf die korrekte Polarität (+ / -).

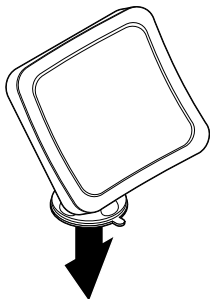
3. Setzen Sie den Batteriefachdeckel wieder auf und drücken Sie ihn an, bis er hör- und spürbar einrastet.

Wenn das Licht dunkler wird oder ganz erlischt, müssen die Batterien ausgetauscht werden.

Saugnapf befestigen

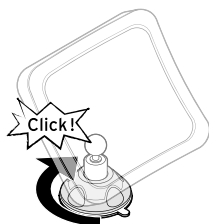
1. Säubern Sie den Untergrund und die Haftfläche des Saugnapfes **sorgfältig** und trocknen Sie sie.

2.



Drücken Sie den Saugnapffuß fest auf den Untergrund.

3.



Drehen Sie den Saugnapffuß im Uhrzeigersinn, bis er hör- und spürbar einrastet.

Nun hat sich der Saugnapf ausreichend festgesaugt.

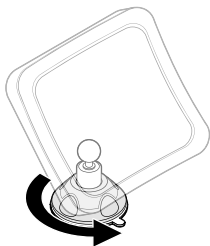
VORSICHT - Sachschaden

- Dass sich Saugnäpfe lösen, liegt in ihrer Natur! Um Beschädigungen zu vermeiden, lösen Sie den Saugnapffuß von Zeit zu Zeit und befestigen Sie ihn erneut.

Saugnapf lösen

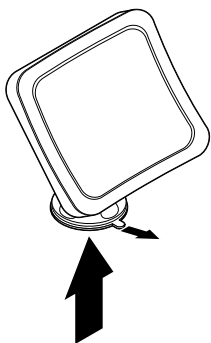
1. Halten Sie den LED-Kosmetikspiegel fest, insbesondere, wenn Sie ihn an einer gefliesten Wand, einem Spiegel o.Ä. befestigt haben.

2.



Drehen Sie den Saugnapffuß gegen den Uhrzeigersinn, bis er sich spürbar löst.

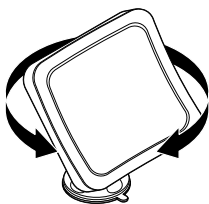
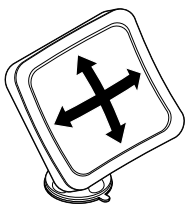
3.



Ziehen Sie an der Lasche des Saugnapffußes.

Nun lässt sich der Artikel abnehmen.

LED-Kosmetikspiegel ausrichten

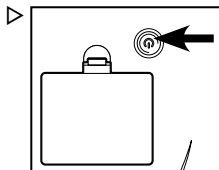


Der LED-Kosmetikspiegel ist über ein Kugelgelenk am Saugnapffuß befestigt und lässt sich dadurch in nahezu alle Richtungen schwenken und drehen.

So können Sie den LED-Kosmetikspiegel ganz nach Ihren Bedürfnissen ausrichten.

Fassen Sie ihn dazu möglichst am Rahmen an, damit Sie keine Fingerabdrücke auf der Spiegelfläche hinterlassen.

LED-Beleuchtung ein- und ausschalten



Drücken Sie den Ein-/Ausschalter, um die LED-Beleuchtung ein- bzw. auszuschalten.

Reinigen

VORSICHT - Sachschaden

- Verwenden Sie zum Reinigen keine scharfen Chemikalien, aggressive oder scheuernde Reinigungsmittel.

1. Nehmen Sie die Batterien aus dem Artikel heraus.
2. Reinigen Sie den Artikel mit einem leicht angefeuchteten Tuch und wischen Sie mit einem trockenen, fusselfreien Tuch nach.
3. Setzen Sie die Batterien wieder ein.

Technische Daten

Modell:	610 938
Batterien:	3x LR6 (AA)/1,5 V
Umgebungstemperatur:	+10 bis +40 °C



Im Zuge von Produktverbesserungen behalten wir uns technische und optische Veränderungen am Artikel vor.

Entsorgen

Der Artikel, seine Verpackung und die mitgelieferten Batterien wurden aus wertvollen Materialien hergestellt, die wiederverwertet werden können. Dies verringert den Abfall und schont die Umwelt.

Entsorgen Sie die **Verpackung** sortenrein. Nutzen Sie dafür die örtlichen Möglichkeiten zum Sammeln von Papier, Pappe und Leichtverpackungen.



Geräte, die mit diesem Symbol gekennzeichnet sind, dürfen nicht mit dem Hausmüll entsorgt werden!

Sie sind gesetzlich dazu verpflichtet, Altgeräte getrennt vom Hausmüll zu entsorgen. Elektrogeräte enthalten gefährliche Stoffe. Diese können bei unsachgemäßer Lagerung und Entsorgung der Umwelt und Gesundheit schaden. Informationen zu Sammelstellen, die Altgeräte kostenlos entgegennehmen, erhalten Sie bei Ihrer Gemeinde- oder Stadtverwaltung.

Wir sind Mitglied des Rücknahmesystems take-e-back.

Weitere Informationen dazu finden Sie unter www.tchibo.de/entsorgung.



Batterien und Akkus gehören nicht in den Hausmüll!

Sie sind gesetzlich dazu verpflichtet, leere Batterien und Akkus bei einer Sammelstelle Ihrer Gemeinde- oder Stadtverwaltung oder beim batterievertreibenden Fachhandel abzugeben.

Made exclusively for: Tchibo GmbH, Überseering 18,
22297 Hamburg, Germany
www.tchibo.de

Artikelnummer: 610 938