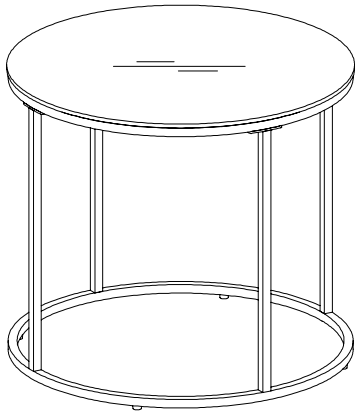


Service



de Für Produktinformationen, Zubehör- und Ersatzteilbestellungen oder Fragen zur Serviceabwicklung wenden Sie sich bitte an unseren Kundenservice. Geben Sie hierfür die Artikelnummer und die Ersatzteil-Bestellnummer an.

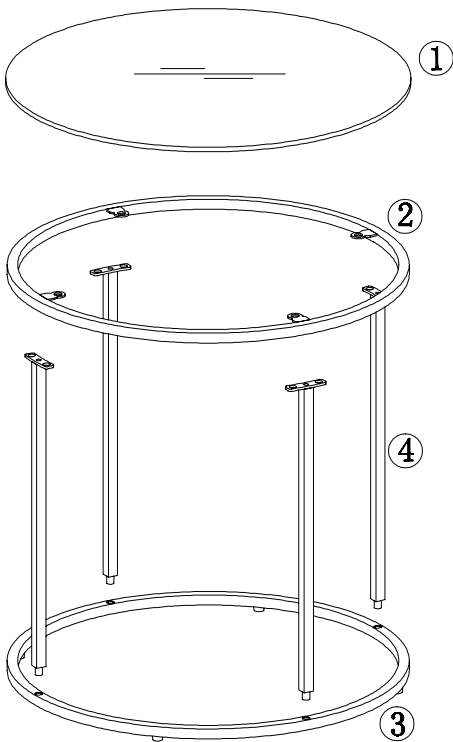
Kundenservice





Deutschland

 **0800 300 01 11**
(kostenfrei)

Montag - Sonntag
(auch an Feiertagen)
von 7.00 bis 22.00 Uhr
E-Mail: service@tchibo.de

Teilleiste



A x 12	B x 4	C x 4	D x 1
			
M6 x 10	Ø30	Ø13	4mm

Die folgenden Ersatzteile sind bestellbar

1	5039477	A	5039481
2	5039478	B	5039482
3	5039479	C	5039483
4	5039480	D	5039484