

## Aufmaßhilfe:

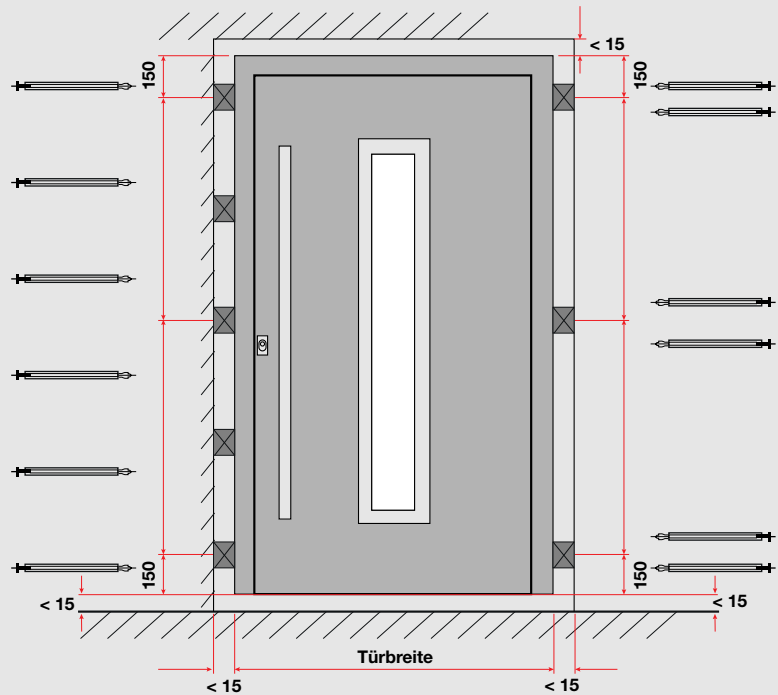
### Dübelpositionen:

Bandseitig ca. 150 mm von oben/unten,  
bzw. ca. 5 cm oben/unterhalb von jedem Band  
(6 Schrauben/Dübel).

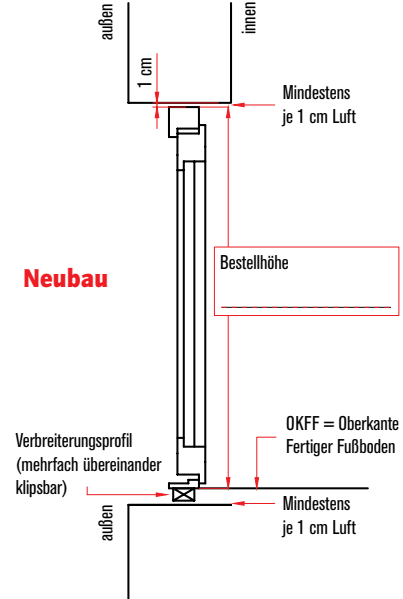
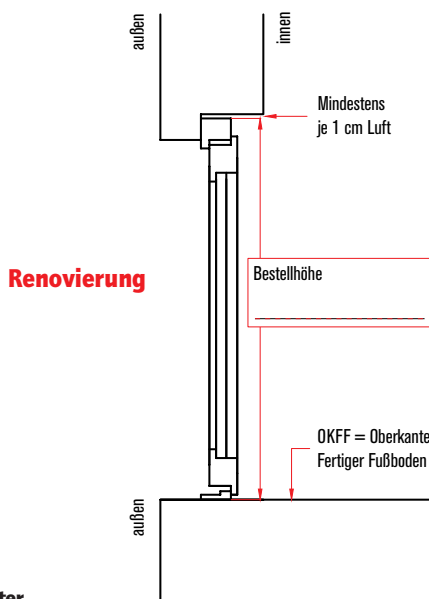
Schlossseitig ca. 150 mm von oben/unten  
+ jeweils in Höhe der Schwenkriegel  
(6 Schrauben/Dübel) =

### Gesamt 12 Schrauben/Dübel.

Bitte beachten Sie, dass für eine gute Montage  
der Tür das Spaltmaß zwischen Rahmen und  
Mauerwerk nicht größer als 15 mm sein sollte.



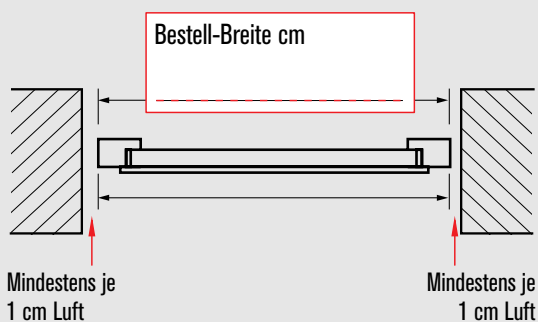
## Bestellhöhe



Größenangaben in Zentimeter

## Ermittlung der Breite

Zwischen den Laibungen montiert.



Im Anschlag montiert.

Rahmenanschlag maximal 5 cm.

