

M01

- DE:** Montageanleitung
- EN:** Assembly instructions
- FR :** Notice de montage
- NL:** Montagehandleiding
- ES:** Instrucciones de montaje
- CS:** Montážní návod
- HU:** Szerelési útmutató
- DA:** Monteringsvejledning
- IT:** Monteringsvejledning
- PL:** Instrukcja montażu
- RO:** Instrucțiuni de asamblare
- RU:** Руководство по монтажу
- SK:** Návod na montáž
- SL:** Navodilo za montažo
- TR:** Montaj talimatı
- ZH:** 安装说明书



DE: Vorwort **EN:** Foreword **FR :** Avant-propos **NL:** Voorwoord **ES:** Prólogo **CS:** Předmluva **HU:** Előszó **DA:** Introduktion **IT:** Introduzione **PL:** Wstęp **RO:** Cuvânt înainte **RU:** Предисловие **SK:** Úvod **SL:** Predgovor **TR:** Önsöz
ZH: 前言

DE:
Sehr geehrte Kundin,
sehr geehrter Kunde,

wir beglückwünschen Sie zu Ihrer neuen Einbauküche. Wir sind sicher, dass Sie daran viele Jahre lang Freude haben werden.
Einige Informationen für die Montage Ihrer neuen Einbauküche haben wir in den folgenden Kapiteln für Sie zusammengefasst. Und wenn Sie einmal nicht weiterwissen - Ihr Fachhändler hat auch noch nach dem Kauf ein offenes Ohr für Sie.

Diese Anleitung zur späteren Verwendung sicher aufbewahren.

EN:
Dear Customer,

We congratulate you on the purchase of your new fitted kitchen. We feel certain it will give you lasting pleasure for many years to come.
Please read on to find further useful information on fitting your new kitchen. And if you ever need advice - your kitchen retailer will always be open to any queries you may have once you have made your purchase.

Keep these instructions in a safe place for later reference.

FR:
Madame,
Monsieur,

Nous vous félicitons pour votre nouvelle cuisine équipée. Nous sommes persuadés que vous en profiterez pendant de longues années.
Nous avons réuni quelques informations relatives au montage de votre nouvelle cuisine intégrée dans les chapitres suivants. Et si vous ne trouvez pas la réponse à vos questions - votre revendeur spécialisé se fera une joie de vous aider même après l'achat.

Veillez conserver cette notice en lieu sûr pour toute référence ultérieure.

NL:
Geachte klant,

Wij willen u feliciteren met uw nieuwe inbouwkeuken. We zijn er zeker van dat u er nog vele jaren plezier aan zult beleven.
We hebben in de volgende hoofdstukken wat informatie voor de montage van uw nieuwe inbouwkeuken samengevat. En als u eens niet mocht weten hoe u verder moet - uw dealer zal u ook na de aankoop nog steeds met raad en daad terzijde staan.

Bewaar deze handleiding veilig voor later gebruik.

ES:
Estimado cliente,
le felicitamos por la compra de su nueva cocina integrada. Estamos seguros de que la disfrutará durante muchos años.
En los siguientes capítulos hemos resumido información importante para la instalación de su nueva cocina integrada. Y si tiene alguna duda, su distribuidor estará encantado de ayudarle incluso después de la compra.

Guarde bien este manual para futuras consultas.

CS:
Vážená zákaznice,
vážený zákazníku,

blahopřejeme vám k vaší nové vestavěné kuchyni. Jsme si jisti, že vám bude přinášet radost po mnoho dalších let.
Některé informace pro montáž vaší nové vestavné kuchyně jsme pro vás shrnuli v následujících kapitolách. A pokud si nebudete později vědět rady, váš specializovaný prodejce vás ještě i po koupi rád vyslechne a poradí vám.

Tento návod bezpečně uschovejte k pozdějšímu použití.

HU:
Tisztelt
Vásárlónk,

gratulálunk Önnek új beépíthető konyhájához. Meggyőződésünk, hogy éveken keresztül örömet leli majd benne.
Beépíthető konyhája összeszereléséhez összegyűjtöttünk Önnek néhány információt, amelyeket a következő oldalakon talál. Amennyiben mégis elakad szerelés közben - szakkereskedője vásárlás után is szívesen segít Önnek.

Őrizze meg ezt az útmutatót későbbi használat céljára.

DA:
Kære kunde !

Tillykke med dit nye elementkøkken. Vi er sikre på, at du får glæde af det i mange år.
I de følgende kapitler har vi samlet forskellige informationer vedrørende monteringen af dit nye elementkøkken. Og hvis du får problemer, kan du roligt henvende dig til din forhandler - også efter købet.

Opbevar denne vejledning et sikkert sted, så du kan læse i den senere.

IT:
Egregia cliente,
Egregio cliente,

ci congratuliamo con Lei per la Sua nuova cucina. Siamo certi che continuerà a essere di Suo gradimento per molti anni.
Nei seguenti capitoli abbiamo riepilogato per Lei alcune informazioni per il montaggio della Sua nuova cucina. E se qualche volta dovesse trovarsi in imbarazzo, il Suo rivenditore sarà pronto ad ascoltarLa anche dopo l'acquisto.

Conservare in luogo sicuro queste istruzioni per futura consultazione.

DE: Vorwort **EN:** Foreword **FR :** Avant-propos **NL:** Voorwoord **ES:** Prólogo **CS:** Předmluva **HU:** Előszó **DA:** Introduktion **IT:** Introduzione **PL:** Wstęp **RO:** Cuvânt înainte **RU:** Предисловие **SK:** Úvod **SL:** Predgovor **TR:** Önsöz
ZH: 前言

PL:
Szanowna Klientko!
Szanowny Kliencie!

Gratulujemy zakupu nowej kuchni do zabudowy. Jesteśmy pewni, że będzie Państwu służyć przez wiele lat. Poniżej znajdują się najważniejsze informacje dotyczące montażu Państwa nowej kuchni do zabudowy. Gdyby informacje te okazały się niewystarczające, zawsze mogą Państwo zwrócić się do swojego sprzedawcy.

Niniejszą instrukcję należy przechowywać w bezpiecznym miejscu, aby móc z niej skorzystać w przyszłości.

RO:
Stimată clientă,
Stimate client,

Vă felicităm pentru achiziția bucătăriei dvs. integrate. Suntem siguri că vă veți bucura de ea mulți ani de aici înainte. În capitolele următoare am rezumat pentru dvs. câteva informații necesare pentru montarea noii dvs. bucătării integrate. Și dacă se întâmplă vreodată să nu știți cum să procedați - distribuitorul dvs. vă va sta la dispoziție și după achiziție.

Păstrați prezentele instrucțiuni în siguranță, pentru a le putea consulta ulterior.

RU:
Уважаемая покупательница!
Уважаемый покупатель!

мы поздравляем вас с покупкой новой встроенной кухни. Мы уверены, что она будет приносить вам радость многие годы. В следующих главах мы собрали информацию по монтажу вашей новой встроенной кухни. А если вы чего-то не знаете, наш дилер и после покупки будет готов выслушать вас и помочь!

Сохраните это руководство на будущее.

SK:
Vážená zákazníčka,
vážený zákazník,

blahoželáme vám k vašej novej vstavanej kuchyni. Sme si istí, že z nej budete mať radosť veľa rokov. V nasledujúcich kapitolách sme pre vás zhrnuli niektoré informácie týkajúce sa montáže vašej novej vstavanej kuchyne. Ak si raz nebudete vedieť sami poradiť, váš špecializovaný predajca vám určite aj po kúpe rád pomôže.

Tento návod bezpečne uschovajte pre prípad neskoršieho použitia.

SL:
Spoštovana kupka,
spoštovani kupec,

čestitamo vam za vašo novo vgradno kuhinjo. Prepričani smo, da boste v njej uživali veliko let. V naslednjih poglavjih smo zbrali nekaj informacij, ki vam jih želimo predati za vašo novo vgradno kuhinjo. In če ne boste vedeli naprej – vaš strokovni prodajalec bo imel tudi po nakupu še vedno čas za vas.

Ta navodila hranite na varnem mestu za kasnejšo uporabo.

TR:
Sayın Müşterimiz,
Sayın Müşterimiz,

yeni ankastre mutfağınız için sizi tebrik ederiz. Uzun yıllar boyunca memnun kalacak şekilde kullanacağınızdan eminiz. Yeni ankastre mutfağınızın montajı ile ilgili bazı bilgiler, ilerideki bölümlerde özet olarak açıklanmıştır. Kararsızlığa düşmeniz halinde, bayiniz satış sonrasında da size memnuniyetle yardımcı olacaktır.

Bu kılavuzu, ileride faydalanmak üzere güvenli şekilde saklayınız.

ZH:
尊敬的女士，
尊敬的先生，

我们衷心祝贺您拥有这套全新的整体厨房。我们确信，在未来很多年里您都将为之欣喜。在以下章节中，我们总结了一些有关安装您这套全新整体厨房的信息。而且，如果您不知道下一步该怎么做，请尽管联系您的专业经销商——即使在购买之后，也会竭诚为您服务。

请妥善保管好这份说明书，以便后续使用。

DE:	
Sicherheitshinweise	
Sicherheitshinweise.....	20
Allgemeine Hinweise	
Werkzeug und Material.....	36
Befestigungsmaterial und Zubehör.....	37
Vorbereitung Schränke.....	38
Vormontage Herdumbauschrank.....	39
Schutz vor Feuchtigkeit.....	40
Maximale Belastbarkeit.....	41
Aufstellen und Aufhängen der Einbauküche	
Reihenfolge.....	43
Anzeichnen.....	44
Kippsicherung.....	45
Sichern Unterschränke bei Inselfösungen.....	46
Sichern Auszugs-, Vitrinen- und einzeln stehender Schränke.....	47
Ausrichten und verschrauben Seiten- und Unterschränke.....	48
Ausgleichsfrontblende bei Seitenschränken für Einbaugeräte.....	49
Passleisten.....	50
Seitenstütze und Elektrogeräte.....	51
Hängeschränke.....	52
Hängeschrank-Regale und -Abschlussregale.....	53
Arbeitsplatten	
Ausschnitte.....	55
Arbeitsplatten-Verbindungen.....	56
Sockelblenden	
Seitliche Sockelblende.....	57
Vordere Sockelblende.....	58
Demontage.....	59
Lüftungsgitter	
Montage Lüftungsgitter.....	62
Wandabschlussprofil	
Montage Wandabschlussprofil.....	63
Lichtblende	
Montage Lichtblende.....	64

Kranzprofil	
Montage Kranzprofil.....	65
Sonstiges	
Griffe.....	66
Nischenverkleidung.....	67
Ansetztisch, Bartheke.....	68
Rückwandverkleidung.....	69
Wangen und Pilaster.....	70
Feineinstellung	
Montage und Einstellen der Türen.....	71
Drehtürdämpfung.....	72
Montage Schubkästen und Auszüge.....	73
Neigungswinkel Front bei Auszügen.....	76
Glasseiten für Auszüge.....	77

EN:	
Safety precautions	
Safety precautions	21
General information	
Tools and materials	36
Mounting hardware and accessories	37
Preparing the cabinets for installation	38
Pre-installing cooker surround	39
Protection from moisture	40
Maximum load capacity	41
Setting up and installing the fitted kitchen	
Sequence	43
Marking	44
Anti-tilt protection	45
Securing base units in island solutions.....	46
Securing pull-out units, glass display cabinets and free-standing units	47
Aligning and connecting tall and base units	48
Filler front panel in tall units for fitted appliances	49
Filler panels	50
Side support and electrical appliances	51
Wall units.....	52
Open wall shelf units and open shelf end units.....	53
Worktops	
Cut-outs	55
Worktop connections	56
Plinth panels	
Side plinth panel.....	57
Front plinth panel.....	58
Dismantling	59
Ventilation grilles	
Fitting ventilation grilles	62
Upstand	
Fitting upstand.....	63
Light pelmet	
Fitting light pelmet.....	64

Cornice	
Fitting cornice.....	65
Miscellaneous	
Handles	66
Recess panelling.....	67
Add-on table, bar counter	68
Backsplash	69
Panels and pilasters.....	70
Precision adjustment	
Fitting and adjusting doors.....	71
Buffer for hinged doors	72
Fitting drawers and pull-outs	73
Angle of tilt on pull-out front panels	76
Glass sides for pull-outs	77

FR :

Consignes de sécurité

Consignes de sécurité.....	22
----------------------------	----

Remarques générales

Outils et matériaux.....	36
Accessoires de fixation et de montage.....	37
Préparation des meubles.....	38
Prémontage du meuble bas pour four.....	39
Protection contre l'humidité.....	40
Capacité de charge maximale.....	41

Installation et montage au mur de la cuisine intégrée

Ordre.....	43
Marquage.....	44
Sécurité anti-basculement.....	45
Sécurisation des meubles bas pour les îlots.....	46
Sécurisation des meubles à coulissants / à vitrines et en pose libre.....	47
Ajustage et vissage des armoires et meubles bas.....	48
Façade de compensation pour les armoires pour appareils.....	49
Fileurs.....	50
Supports latéraux et appareils électroménagers.....	51
Meubles suspendus.....	52
Meubles ouverts suspendus et meubles ouverts terminaux.....	53

Plans de travail

Découpes.....	55
Raccords des plans de travail.....	56

Plinthes

Plinthe de socle latérale.....	57
Plinthe de socle frontale.....	58
Démontage.....	59

Grille d'aération

Montage grille d'aération.....	62
--------------------------------	----

Profilé de finition murale

Montage profilé de finition murale.....	63
---	----

Cache-lumière

Montage cache-lumière.....	64
----------------------------	----

Corniche

Montage corniche.....	65
-----------------------	----

Autres

Poignées.....	66
Habillage de crédence.....	67
Table accolée / comptoir.....	68
Habillage arrière.....	69
Joues et pilastres.....	70

Réglage de précision

Montage et réglage des portes.....	71
Amortisseur de porte.....	72
Montage des tiroirs et coulissants.....	73
Angle d'inclinaison de la façade des coulissants.....	76
Parties latérales en verre des coulissants.....	77

NL:	
Veiligheidsinstructies	
Veiligheidsinstructies	23
Algemene instructies	
Gereedschap en materiaal	36
Bevestigingsmateriaal en toebehoren	37
Vorbereitung kasten	38
Voormontage ovenombouwkast	39
Bescherming tegen vocht	40
Maximaal laadvermogen	41
Plaatsen en ophangen van de inbouwkeuken	
Volgorde	43
Aftekenen	44
Kantelbeveiliging	45
Beveiligen onderkasten bij eilandoplossingen	46
Beveiligen van uittrek-, vitrine- en losstaande kasten.....	47
Uitlijnen en vastschroeven hoge kasten en onderkasten.....	48
Frontpaspaneel bij hoge kasten voor inbouwapparatuur	49
Paslijsten	50
Zijsteunen en elektrische apparaten	51
Bovenkasten.....	52
Open bovenkasten en open eindkasten.....	53
Werkbladen	
Uitsparingen	55
Werkbladverbindingen	56
Plinten	
Plint aan de zijkant	57
Plint aan de voorkant	58
Demontage.....	59
Ventilatierooster	
Montage ventilatierooster	62
Wandprofiel	
Montage wandprofiel	63
Lichtlijst	
Montage lichtlijst	64

Kranslijst	
Montage kranslijst	65
Overige	
Grepen.....	66
Nisbekleding.....	67
Aanzettafel, bar.....	68
Achterwandbekleding	69
Stollenwanden en pilasters	70
Fijnstelling	
Montage en instellen van de deuren	71
Draaideurdemping	72
Montage laden en uittrekelementen.....	73
Neigingshoek front bij uittrekelementen.....	76
Glazen zijden voor uittrekelementen	77

ES:	
Indicaciones de seguridad	
Indicaciones de seguridad	24

Información general	
Herramienta y material	36
Material de fijación y accesorios	37
Preparación armarios.....	38
Montaje previo armario transformable de cocina.....	39
Protección contra la humedad.....	40
Capacidad de carga máxima.....	41

Instalación y fijación de la cocina integrada	
Secuencia.....	43
Marcado	44
Seguro antivuelco	45
Aseguramiento armarios bajos con soluciones de isla.....	46
Aseguramiento armarios con gavetas, vitrinas y armarios de pie.....	47
Alineación y atornillado de armarios columna y bajos	48
Frentes de compensación en armarios columna para electrodomésticos.....	49
Regletas	50
Apoyo lateral y electrodomésticos.....	51
Armarios altos	52
Estanterías de armario alto y estanterías terminales	53

Encimeras	
Recortes	55
Uniones de encimeras	56

Frentes de zócalo	
Zócalo lateral.....	57
Zócalo delantero.....	58
Desmontaje	59

Rejilla de ventilación	
Montaje rejilla de ventilación.....	62

Copete mural	
Montaje copete mural	63

Cubre luz	
Montaje cubreluz	64

Cornisa	
Montaje cornisa.....	65

Otros datos	
Tiradores	66
Revestimiento de hornacina.....	67
Mesa, barra de bar	68
Revestimiento trasero	69
Costados y pilastras.....	70

Ajuste fino	
Montaje y ajuste de puertas.....	71
Amortiguación de puerta giratoria.....	72
Montaje cajones y gavetas.....	73
Ángulo de inclinación frente con gavetas	76
Costados de cristal para gavetas	77

CS:	
Bezpečnostní pokyny	
Bezpečnostní pokyny	25

Všeobecné pokyny	
Nástroje a materiál	36
Upevňovací materiál a příslušenství	37
Příprava skříněk.....	38
Předběžná montáž skřínky k vestavbě sporáku	39
Ochrana před vlhkostí	40
Maximální zatížení	41

Instalace a zavěšení vestavné kuchyně	
Pořadí	43
Vyznačení	44
Zajištění proti překlopení.....	45
Zajištění spodních skříněk u ostrůvkových řešení	46
Zajištění skříněk s výsuvem, vitrín a samostatně stojících skříněk	47
Vyrovnání a sešroubování bočních a spodních skříněk	48
Vyrovnávací čelní krycí lišta u bočních skříněk pro vestavěné spotřebiče	49
Přechodové lišty	50
Boční podpěry a elektrické spotřebiče.....	51
Závěsné skřínky.....	52
Regály a koncové regály závěsných skříněk.....	53

Pracovní desky	
Výřezy.....	55
Spojení pracovních desek	56

Soklové krycí lišty	
Boční soklová krycí lišta.....	57
Přední soklová krycí lišta	58
Demontáž	59

Ventilační mřížka	
Montáž ventilační mřížky	62

Profil ukončení stěny	
Montáž profilu ukončení stěny	63

Světelná krycí lišta	
Montáž světelné krycí lišty	64

Obvodový profil	
Montáž obvodového profilu	65

Ostatní	
Úchytky	66
Obložení výklenku	67
Přístavný stůl, barový pult.....	68
Obložení zadní stěny	69
Bočnice a pilastry	70

Přesné nastavení	
Montáž a nastavení dvířek	71
Tlumení otočných dvířek.....	72
Montáž zásuvek a výsuvů	73
Úhel sklonu čela u výsuvů.....	76
Skleněné strany pro výsuvy	77

HU:	
Biztonsági tudnivalók	
Biztonsági tudnivalók.....	26
Általános tudnivalók	
Szerszám és anyag.....	36
Rögzítőanyag és tartozékok.....	37
Szekrények előkészítése.....	38
Tűzhely beépítő szekrény előszerelése.....	39
Nedvességtől való védelem.....	40
Maximum töltés.....	41
Beépíthető konyha felállítása és összeszerelése	
Sorrend.....	43
Rajzok.....	44
Billenés elleni biztosítás.....	45
Alsó szekrények biztosítása szigetmegoldásoknál.....	46
Fiókok, vitrinek és egyedülálló szekrények biztosítása.....	47
Oldal- és alsó szekrények beigazítása és becsavarozása.....	48
Kiegyenlítő fronttakarások beépíthető gépekhez való oldalszekrényekhez.....	49
Takarólécek.....	50
Oldaltámasztékok és elektromos készülékek.....	51
Faliszekrények.....	52
Faliszekrény polcok és -zárópolcok.....	53
Munkalapok	
Kivágások.....	55
Munkalap-csatlakozások.....	56
Lábazattakarók	
Oldalsó lábazattakarók.....	57
Elülső lábazattakarók.....	58
Leszerelés.....	59
Légrács	
Légrács szerelése.....	62
Falzáró profil	
Falzáró profil szerelése.....	63
Fényrész	
Fényrész szerelése.....	64

Koszorúprofil	
Koszorúprofil szerelése.....	65
Egyéb	
Fogantyúk.....	66
Résburkolat.....	67
Kisasztal, Bárpult.....	68
Hátsófal borító.....	69
Pofák és pilaszterek.....	70
Finombeállítás	
Ajtók szerelése és beállítása.....	71
Forgóajtó ütközéscsillapító.....	72
Fiókok és kihúzható elemek szerelése.....	73
Dőlésszög front fiókoknál.....	76
Üvegoldal fiókokhoz.....	77

DA:	
Sikkerhedsanvisninger	
Sikkerhedsanvisninger.....	27
Generelle anvisninger	
Værktøj og materiale.....	36
Fastgørelsesmateriale og tilbehør.....	37
Forberedelse af skabe.....	38
Formontering af ovnskab.....	39
Beskyttelse mod fugt.....	40
Maksimal belastning.....	41
Opstilling og ophængning af elementkøkkenet	
Rækkefølge.....	43
Optegning.....	44
Væltbesikring.....	45
Sikring af underskabe i forbindelse med køkkenøer.....	46
Sikring af udtræks- og vitrineskabe samt enkeltstående skabe.....	47
Nivellering og fastskruning af side- og underskabe.....	48
Udligningsfronter i forbindelse med sideskabe til hårde hvidevarer.....	49
Overgangsstykker.....	50
Sidestøtte og elapparater.....	51
Hængeskabe.....	52
Hængeskabsreoler og -afslutningsreoler.....	53
Bordplader	
Udskæringer.....	55
Bordplade-samlinger.....	56
Sokkelfronter	
Sokkelfront i siden.....	57
Sokkelfront forrest.....	58
Afmontering.....	59
Ventilationsgitter	
Montering ventilationsgitter.....	62
Vægafslutningsprofil	
Montering vægafslutningsprofil.....	63
Lysafskærmning	
Montering lysafskærmning.....	64

Dekorationsliste	
Montering dekorationsliste.....	65
Andet	
Greb.....	66
Nichebeklædning.....	67
Sidebord, bardisk.....	68
Bagstykkebeklædning.....	69
Vanger og pilastre.....	70
Finjustering	
Montering og indstilling af lågerne.....	71
Drejelågedæmpning.....	72
Montering af skuffer og udtræk.....	73
Hældningsvinkel på front ved udtræk.....	76
Glassider til udtræk.....	77

IT:	
Istruzioni relative alla sicurezza	
Istruzioni relative alla sicurezza.....	28
Indicazioni generali	
Attrezzi e materiali.....	36
Materiale di fissaggio e accessori.....	37
Preparazione mobili.....	38
Premontaggio base per fornello.....	39
Protezione dall'umidità.....	40
Capacità di carico massima.....	41
Montaggio e sospensione delle cucine componibili	
Sequenza.....	43
Definizione delle posizioni.....	44
Fissaggio antibattimento.....	45
Fissaggio delle basi nella soluzione a isola.....	46
Fissaggio di basi con estraibili, vetrine e mobili isolati.....	47
Accostamento, allineamento e avvitamento delle basi.....	48
Fascia di compensazione frontale di colonne per elettrodomestici.....	49
Listelli di adattamento.....	50
Supporti ed elettrodomestici.....	51
Pensili.....	52
Scaffali pensili e a fine composizione.....	53
Piani di lavoro	
Intagli.....	55
Collegamenti per piani di lavoro.....	56
Fasce zoccolo	
Fascia zoccolo laterale.....	57
Fascia zoccolo anteriore.....	58
Smontaggio.....	59
Griglia di aerazione	
Montaggio griglia di aerazione.....	62
Listello coprifilo	
Montaggio listello coprifilo.....	63
Fascia copriluminosa	
Montaggio fascia copriluminosa.....	64

Cornice	
Montaggio cornice.....	65
Altro	
Maniglie.....	66
Rivestimento nicchia.....	67
Tavolo annesso, bancone bar.....	68
Rivestimento posteriore.....	69
Lesene e pilastri.....	70
Regolazione	
Montaggio e regolazione delle ante.....	71
Ammortizzazione anta girevole.....	72
Montaggio cassette ed estraibili.....	73
Angolazione frontali negli estraibili.....	76
Lati in vetro per estraibili.....	77

PL:
Wskazówki dotyczące bezpieczeństwa
Wskazówki dotyczące bezpieczeństwa 29

Wskazówki ogólne
Narzędzia i materiały 36
Materiały mocujące i akcesoria 37
Przygotowanie szafek 38
Podmontaż szafki pod piekarnik 39
Ochrona przed wilgocią 40
Maksymalna nośność[41]

Ustawianie i wieszanie kuchni do zabudowy
Kolejność 43
Oznaczenie 44
Zabezpieczenie przed przewróceniem 45
Zabezpieczanie szafek dolnych w rozwiązaniach wyspowych 46
Zabezpieczanie szafek z wysokim frontem, witrynowych i wolnostojących 47
Ustawianie i łączenie śrubami szafek bocznych i dolnych 48
Frontowa osłona wyrównująca w szafkach bocznych na urządzenia do zabudowy 49
Listwy wykończeniowe 50
Podpora boku i urządzenia elektryczne 51
Szafki wiszące 52
Regały szafek wiszących i regały wieńczące szafki wiszące 53

Błaty robocze
Wycięcia 55
Łączenia blatów roboczych 56

Oslony cokołowe
Boczna osłona cokołowa 57
Przednia osłona cokołowa 58
Demontaż 59

Kratka wentylacyjna
Montaż kratki wentylacyjnej 62

Listwa przyścienna
Montaż listwy przyściennej 63

Oslona oświetleniowa
Montaż osłony oświetleniowej 64
Profil wieńczący
Montaż profilu wieńczącego 65

Pozostałe
Uchwyty 66
Okładzina wewnętrzna 67
Dostawka, lada barowa 68
Zabudowa ściany tylnej 69
Ścianki zewnętrzne i pilastry 70

Nastawianie
Montaż i regulacja drzwi 71
Amortyzator drzwi rozwiernych 72
Montaż szuflad i szuflad z wysokim frontem 73
Kąt nachylenia frontu w szufladzie z wysokim frontem 76
Szkłane boki do szuflad z wysokim frontem 77

RO:	
Instrucțiuni de siguranță	
Instrucțiuni de siguranță	30
Indicații generale	
Scule și materiale	36
Piese de fixare și accesorii	37
Pregătire corpuri	38
Pre-montarea corpului pentru aragaz	39
Protecție împotriva umezelii	40
Capacitate maximă	41
Amplasarea și suspendarea bucătăriei integrate	
Succesiune	43
Marcare	44
Siguranță anti-răsturnare	45
Securizarea corpurilor inferioare la soluțiile tip insulă	46
Securizarea corpurilor cu blocuri culisante, vitrine și a corpurilor stand alone	47
Orientarea și fixarea cu șuruburi a corpurilor laterale și inferioare	48
Mască de egalizare pentru front la corpurile laterale pentru electrocasnice încorporabile	49
Baghete adaptoare	50
Reazem lateral și electrocasnice	51
Corpuri suspendate	52
Rafturi și rafturi de închidere pentru corpuri suspendate	53
Blaturi de lucru	
Decupaje	55
Racorduri pentru blaturi de lucru	56
Plinte	
Plintă laterală	57
Plintă anterioară	58
Demontare	59
Grilaj de aerisire	
Montarea grilajului de aerisire	62

Profil de închidere perete	
Montarea profilului de închidere perete	63
Baghetă luminoasă	
Montarea baghetei luminoase	64
Profil tip cornișă	
Montarea profilului tip cornișă	65
Altele	
Mânere	66
Îmbrăcăminte nișă	67
Masă la perete, teighea de bar	68
Mască perete posterior	69
Laterale și pilaștri	70
Reglaj de finețe	
Montarea și reglarea ușilor	71
Amortizare uși pivotante	72
Montarea sertarelor și blocurilor culisante	73
Unghiul de înclinare a frontului la blocurile culisante	76
Laturi din sticlă pentru blocuri culisante	77

RU:	
Указания по технике безопасности	
Указания по технике безопасности	31
Общие указания	
Инструменты и материал	36
Крепеж и комплектующие	37
Подготовка шкафов	38
Предварительный монтаж шкафа под плиту	39
Защита от влаги	40
Максимальная грузоподъемность	41
Установка и подвешивание встроенной кухни	
Последовательность действий	43
Разметка	44
Защита от опрокидывания	45
Фиксация напольных шкафов кухонного острова	46
Фиксация шкафов с выдвижными элементами, витриной и отдельно стоящих шкафов	47
Выравнивание и привинчивание боковых и напольных шкафов	48
Выравнивающая фасадная панель на боковых шкафах для встроенной техники	49
Пригонные планки	50
Боковые стойки и бытовая техника	51
Навесные шкафы	52
Внутренние и торцевые полки навесных шкафов	53
Столешницы	
Вырезы	55
Соединения столешниц	56
Панели цоколя	
Боковая декоративная цокольная панель	57
Передняя декоративная цокольная панель	58
Демонтаж	59
Вентиляционная решетка	
Монтаж вентиляционной решетки	62
Пристенный бортик	
Монтаж пристенного бортика	63

Световая панель	
Монтаж световой панели	64
Карнизный профиль	
Монтаж карнизного профиля	65
Прочее	
Ручки	66
Облицовка ниши	67
Приставной столик / Барная стойка	68
Облицовка пристенной панели	69
Боковые стенки и пилястры	70
Точная регулировка	
Монтаж и регулировка дверец	71
Амортизатор распашной дверцы	72
Монтаж выдвижных ящиков и элементов	73
Угол наклона фасада с выдвижными элементами	76
Стекланные боковины для выдвижных элементов	77

SK:	
Bezpečnostné pokyny	
Bezpečnostné pokyny	32

Všeobecné pokyny	
Náradie a materiál	36
Upevňovací materiál a príslušenstvo	37
Príprava skriniek.....	38
Predbežná montáž skrinky na vstavaný sporák	39
Ochrana pred vlhkosťou	40
Maximálna záťaž.....	41

Montáž a zavesenie vstavanej kuchyne	
Poradie	43
Vyznačenie	44
Zaistenie proti prevráteniu	45
Zaistenie spodných skriniek pri ostrovčekových riešeniach	46
Zaistenie skriniek s výsuvom, vitrín a samostatne stojacich skriniek	47
Vyrovnávanie a zoskrutkovanie bočných a spodných skriniek	48
Vyrovnávacia čelná krycia lišta pri bočných skrinkách pre vstavané spotrebiče.....	49
Prechodové lišty	50
Bočné podpery a elektrické spotrebiče.....	51
Závesné skrinky.....	52
Regály a koncové regály závesných skriniek	53

Pracovné dosky	
Výrezy.....	55
Spoje pracovných dosiek	56

Soklové lišty	
Bočná soklová lišta	57
Predná soklová lišta.....	58
Demontáž	59

Vetracia mriežka	
Montáž vetracej mriežky	62

Stenový ukončovaci profil	
Montáž stenového ukončovacieho profilu	63

Svetelná krycia lišta	
Montáž svetelnej krycej lišty	64

Obvodový profil	
Montáž obvodového profilu	65

Ostatné	
Úchytky	66
Obloženie výklenku	67
Prídavný stôl/barový pult.....	68
Obloženie zadnej steny	69
Bočnice a pilastre	70

Presné nastavenie	
Montáž a nastavenie dvierok.....	71
Timenie otočných dvierok	72
Montáž zásuviek a výsuvov	73
Uhol sklonu čela pri výsuvoch	76
Sklenené bočnice pre výsuvy	77

SL:	
Varnostna navodila	
Varnostna navodila	33
Splošna navodila	
Orodje in material	36
Pritrdilni material in dodatki	37
Priprava omar	38
Predmontaža omare za peč.....	39
Zaščita pred vlago	40
Največja obremenitev	41
Postavitev in obešanje vgradne kuhinje	
Vrstni red	43
Označevanje	44
Varovalo pred prevračanjem.....	45
Pritrditev spodnjih omar pri otočnih rešitvah	46
Pritrditev izvlečnih omar, vitrin in posameznih visečih omar	47
Postavite in privijte stranske in spodnje omare.....	48
Izravnalna zaslonka ličnice pri stranskih omarah za vgradne aparate	49
Prilagodilne letve	50
Stranska opora in električni aparati.....	51
Viseče omare	52
Regali visečih omar in zaključni regali.....	53
Delovne plošče	
Izrezi.....	55
Spoji delovnih plošč	56
Letve podnožja	
Stranska letev podnožja.....	57
Sprednja letev podnožja.....	58
Demontaža	59
Prezračevalna rešetka	
Montaža prezračevalne rešetke.....	62
Stenski zaključni profil	
Montaža stenskega zaključnega profila.....	63
Senčna letev	
Montaža senčne letve	64

Okrasni venec	
Montaža okrasnega venca	65
Drugo	
Ročaji	66
Obloga za nišo	67
Pomožna miza, barski pult	68
Obloga hrbtne stene	69
Dodatne stranice in pilasterji.....	70
Natančne nastavitve	
Montaža in nastavitve vrat	71
Blaženje vrtljivih vrat.....	72
Montaža predalov in izvlekov	73
Kot nagiba ličnice pri izvlekih	76
Steklene stranice za izvleke	77

TR:	
Güvenlik uyarıları	
Güvenlik uyarıları	34
Genel uyarılar	
Takım ve malzeme	36
Sabitleme malzemesi ve aksesuar	37
Dolap hazırlığı	38
Elektrikli ocak dolabı ön montajı	39
Neme karşı koruma	40
Maksimum yük	41
Ankastre mutfağın kurulum ve montajı	
Çalışma sıralaması	43
Markalama	44
Devrilme emniyeti	45
Ada çözümlerinde alt dolapları emniyetleme	46
Derin çekmeceli, vitrinli ve münferit dolapları emniyetleme	47
Boy ve alt dolapları hizalama ve civata ile sabitleme	48
Ankastre cihazlar için boy dolaplarda adaptör ön pervazı	49
Adaptör çitaları	50
Yan destek ve elektrikli cihazlar	51
Üst dolaplar	52
Üst dolap rafları ve son raflar	53
Çalışma tezgahları	
Boşluklar	55
Çalışma tezgahı bağlantıları	56
Baza pervazları	
Yan baza pervazı	57
Ön baza pervazı	58
Demontaj	59
Havalandırma ızgarası	
Havalandırma ızgarası montajı	62
Tezgah süpürgelik profili	
Tezgah süpürgelik profili montajı	63
Işık pervazı	
Işık pervazı montajı	64

Taç profili	
Taç profili montajı	65
Diğer	
Kulplar	66
Niş kaplaması	67
Eklenti masa, Bar masası	68
Arka pano kaplaması	69
Yanaklar ve gömme ayaklar	70
Hassas ayar	
Kapakların montaj ve ayarı	71
Kapak freni	72
Çekmecelerin ve derin çekmecelerin montajı	73
Derin çekmecelerde ön yüz eğim açısı	76
Derin çekmeceler için cam kenarlar	77

ZH:

安全注意事项
安全注意事项 35

一般注意事项
工具和材料 36
固定材料和配件 37
橱柜准备工作 38
预装烤箱柜 39
防潮 40
最大负载能力 41

整体橱柜的平面和壁式安装
顺序 43
做标记 44
防倾翻 45
岛台解决方案中的底柜固定方法 46
拉出式柜子、陈列柜和独立柜子的固定 47
侧柜和底柜的对齐和拧紧 48
内置设备用侧柜的补偿前面板 49
配件条 50
侧面支撑件和电器 51
壁柜 52
壁柜柜架和搁板架 53

厨房台面
切口 55
厨房台面连接 56

底部挡板
侧面底部挡板 57
前部底部挡板 58
拆卸 59

通风格栅
安装通风格栅 62

踢脚板
安装踢脚板 63

遮光板
安装遮光板 64

橱柜包边
安装橱柜包边 65

其他
把手 66
壁龛隔板 67
附加桌面，吧台 68
后部面板 69
侧壁和壁柱 70

精调
门的安装和调整 71
旋转门阻尼器 72
抽屉和拉出式内置件的安装 73
拉出式内置件的前倾角 76
拉出式内置件的玻璃面 77

DE: Sicherheitshinweise **EN:** Safety precautions **FR :** Consignes de sécurité **NL:** Veiligheidsinstructies **ES:** Indicaciones de seguridad **CS:** Bezpečnostní pokyny **HU:** Biztonsági útmutató **DA:** Sikkerhedsanvisninger **IT:** Istruzioni relative alla sicurezza **PL:** Wskazówki dotyczące bezpieczeństwa **RO:** Instrucțiuni de siguranță **RU:** Указания по технике безопасности **SK:** Bezpečnostné pokyny **SL:** Varnostna navodila **TR:** Güvenlik uyarıları **ZH:** 安全注意事项

DE:
Bitte beachten Sie die folgenden Hinweise genau. Sie vermeiden dadurch Personen- und Sachschäden während der Montage.
Prüfen Sie vor dem Bohren, dass sich an den betreffenden Stellen in der Wand / dem Fußboden keine Leitungen für Gas, Wasser, Strom, Heizung oder Abfluss befinden. Die beiliegenden Allzweckdübel und Schrauben von der Firma Impuls Küchen sind für folgende Wand-Baustoffe geeignet: Vollziegel MZ, Kalksandlochstein KS, Hohllochziegel HLZ, Kalksandlochstein.
Für alle anderen Werkstoffe (z.B. Porenbeton, Dämmstoffplatten oder Gipskartonplatten) müssen Spezial-Dübel verwendet werden, die der Fachhandel anbietet.

Hängeschränke und Möbelteile mit Wandbefestigung

Bei der Befestigung der Hängeschränke und Möbelteile an der Wand (oder der Decke) muss zwingend die Beschaffenheit des Wandaufbaus berücksichtigt werden. Hierbei muss für den jeweiligen Wandtyp abgestimmtes Befestigungsmaterial verwendet werden, z. B. benötigen Leichtbau- oder Hohlwände spezielle Befestigungsmittel, die im Fachhandel erhältlich sind. Die Auszugsfestigkeit der Befestigung (inkl. Wand-/Deckenbeschaffenheit) muss entsprechend bei der Montage überprüft werden, um somit ein Herausbrechen des Dübels bei Belastung zu verhindern. Die abgesicherte Befestigung der Hängeschränke/Möbelteile an der Wand ist Montageinhalt und unterliegt nicht der Herstellerverantwortung.

Kippsicherung / Wandbefestigung

Seitenschränke und Highboards müssen grundsätzlich zur Standsicherung an der Wand befestigt werden. Ebenso einige Unter-, Modulschränke oder Konstruktionen mit hoch eingebauten Geschirrspülern müssen aufgrund ihrer Planung innerhalb der Küche mit einem Winkel an der Wand befestigt werden. Umsturzgefahr! Während und nach der Küchenmontage ist vom ausführenden Küchenmonteur zu gewährleisten, dass alle von uns gelieferten Möbelteile gegen versehentliches Kippen nach vorne abgesichert sind, da eventuell die Gefahr des Personenschadens besteht.

Die Feuerungsverordnung - FeuV (§4 Aufstellen von Feuerstätten) schreibt vor:
Bei gleichzeitigem Betrieb einer raumluftabhängigen Feuerstätte (z.B. Gastherme, Holzkohleofen) und Abluftventilatoren (z.B. Abzugshauben) muss in einer Wohnung / einem Haus gewährleistet sein, dass kein Kohlenmonoxid aus der Feuerstätte gezogen wird. Sobald ein Abluftsystem eingeschaltet wird, entsteht ein Unterdruck im geschlossenen Raum. Ein Druckausgleich darf nur über das Nachströmen von Frischluft aus dem Außenbereich erfolgen und nicht über die Feuerstätte. Einsatzfreigaben und Vorgaben zur Sicherung des Druckausgleichs sind stets über Ihren zuständigen Schornsteinfeger einzuholen.

Allgemeines zur Küchenmontage

Bei der Montage von Einbauküchen sind unbedingt die regionalen „Sicherheitsvorschriften“ zu beachten. Dies gilt insbesondere für die „Elektro-, Gas- und Wasserinstallation“. Vorausgesetzt wird, dass alle Anschlüsse für elektrischen Strom, Gas, Wasser und Abwasser, wenn benötigt, an der vorgeplanten Stelle vorhanden sind.

Küchenmontage / Installation

Aufgrund der sicherheitstechnischen Anforderungen darf die Küchenmontage nur durch entsprechend ausgebildete Personen durchgeführt werden. Basis für die Küchenmöbelmontage sind die Inhalte unserer Montageanleitung. Für Schäden, die aus der Montage durch nicht fachlich ausreichend ausgebildeten Personen resultieren übernehmen wir keine Haftung.

Bei der Montage ist zwingend der Verlauf von Wasser, Gas- und Stromleitungen bei Bohrungen zu berücksichtigen. Der Einbau und der Anschluss von Elektro- und Gasgeräten sowie die Wasseranschlüsse müssen von entsprechend qualifizierten Fachleuten unter Berücksichtigung der jeweils regional geltenden Sicherheitsvorschriften durchgeführt werden. Zwingend zu beachten sind hier auch die Montageanleitungen der Gerätehersteller.

Haftungsausschluss bei Selbstbauten durch den Kunden, eigenwillige Konstruktionen

Wir übernehmen keine Haftung für Schäden jeglicher Art, die durch (mangelhafte oder mangelfreie) Selbstbauten verursacht werden.

Ein Selbstbau ist die eigene Fertigung eines Artikels durch den Kunden. Dieser erfolgt durch die Zusammensetzung mehrerer durch uns gelieferten Artikel zu einem neuen, nicht in unserer Typenliste aufgeführten Artikels.

Aufstellen von Eck- Unter- und Seitenschränken

Bei unebenen Böden ist es besonders wichtig, dass die Schränke mittels Höhenverstellungsschraube genau ausgerichtet werden. Wenn vorhanden, muss immer mit dem Eckschrank begonnen werden, anderenfalls mit einem Seitenschrank. Anschließend die Unterschränke anstellen, ausrichten und verschrauben. Bei der Aufstellung sind vorstehende Teile wie Türfutter, Rohre und ähnliches, wegen des Öffnens der Schranktüren, Schubkästen oder Auszüge zu berücksichtigen. Unterschränke mit Auszügen, einzeilige Küchen, Seitenschränke und Seitenschrankregale müssen wegen der Kippgefahr im oberen Bereich an der Wand befestigt werden. Freistehende Raumteiler (Inseln) müssen wegen der Kippgefahr zum Boden verschraubt werden. Stellen Sie sicher, dass sich keine Fußbodenheizung im Boden befindet. Ist dies der Fall, darf nicht gebohrt werden! Befestigen Sie die Insel alternativ mit geeignetem Montagekleber. Die Standsicherheit der Schränke ist nach der Montage zu prüfen! Bei Ecken von U- oder L-Küchen muss wegen der Dichtigkeit der Arbeitsplattenverbindung zwingend der rechte Winkel eingehalten

werden. Verschraubung der Stoßfugen an den Arbeitsplatten nur mit den beigegeführten Schraubbeschlägen und dem mitgelieferten Dichtungsmaterial.
Arbeitsfolge: Arbeitsplatten an räumliche Gegebenheiten anpassen, Stoßfuge mit Dichtmaterial bestreichen, Arbeitsplatten ausrichten und zusammenschieben. Mit den Schraubbeschlägen zusammenziehen. Arbeitsplatten mit den Unterschränken verschrauben. Wandabschlussprofile montieren.

Bestimmungsgemäße Verwendung

Diese Küchenmöbel und deren technische Ausstattung wurden für den Gebrauch im privaten Wohnbereich (Küche) zur Herstellung von Speisen und den damit verbundenen Arbeiten konzipiert. Die Küchenmöbel sind nicht dafür vorgesehen, anderen als den vorgenannten Zwecken zu dienen. Dies gilt besonders auch für die technischen Einrichtungen, wie unter anderem Elektrogeräte, die mit der Einbauküche mitgeliefert werden. Siehe hier auch die beiliegenden Bedienungs- oder Gebrauchsanleitungen der Hersteller. Eltern müssen dafür sorgen, dass ihre Kinder die Kücheneinrichtung nicht als Spielplatz missbrauchen, da die Verwendung der Elektrogeräte und Kücheneinrichtung mit Gefahren verbunden ist. Die Abwendung derartiger Gefahren obliegt der Aufsichtspflicht der Eltern. Ebenso ist die Kücheneinrichtung, z. B. Schubkästen oder ähnliches nicht als Leiter oder Sitzgelegenheit zu verwenden.

DE: Sicherheitshinweise **EN:** Safety precautions **FR :** Consignes de sécurité **NL:** Veiligheidsinstructies **ES:** Indicaciones de seguridad **CS:** Bezpečnostní pokyny **HU:** Biztonsági útmutató **DA:** Sikkerhedsanvisninger **IT:** Istruzioni relative alla sicurezza **PL:** Wskazówki dotyczące bezpieczeństwa **RO:** Instrucțiuni de siguranță **RU:** Указания по технике безопасности **SK:** Bezpečnostné pokyny **SL:** Varnostna navodila **TR:** Güvenlik uyarıları **ZH:** 安全注意事项

EN:

Please pay careful attention to the following advice. You will then avoid personal injuries and property damage during assembly.

Before drilling, check that there are no gas, water, heating or waste pipes or electrical cables in the wall at the locations to be drilled. The enclosed Impuls Küchen all-purpose wall plugs and screws are suitable for the following wall materials: solid brick MZ, porous sand-lime blocks KS, hollow bricks HLz, porous sand-lime blocks.

Special wall plugs recommended by trade specialists should be used for all other materials (e.g. porous concrete, insulating board, plasterboard).

Wall units and furniture parts with wall attachment

The nature of the wall must be noted without fail when securing wall units and other furniture items to the wall (or ceiling). This is where appropriate mounting hardware must be used; e.g. stud or cavity walls need dedicated mounting hardware available from building merchants. The pull-out strength of the mounting hardware (including the nature of the wall / ceiling) must be checked accordingly during installation to prevent the plugs from pulling out under load. Safe wall attachment of the wall units / furniture parts is part of the installation work and not the responsibility of the manufacturer.

Anti-tilt protection / Wall attachment

Tall units and highboards must always be attached to a wall for stability and safety reasons. Some base or modular units or constructions with raised built-in dishwashers must be attached to a wall by a bracket due to the planning within the kitchen. Danger of tipping! During and after the assembly of the kitchen, the fitter is to ensure that all the items of furniture supplied by our company are secured to the front to prevent accidental tilting and risk of personal injury.

According to the German Firing Installations Order - FeuV (§ 4 setting up of hearths):

During simultaneous use of a hearth that depends on room air (e.g. gas heaters, coal stoves) and exhaust fans (e.g. extractor hoods), it must be ensured in a flat/house that no carbon monoxide is drawn from the hearth. Switching on an extraction system immediately produces a vacuum in an enclosed space. Pressure must only be balanced from the inflow of fresh air from outside, and not from the firing installation. Authorisation for use and guidelines for ensuring pressure equalisation should always be obtained from your responsible chimney sweep.

General information on kitchen installation

Regional „Safety Regulations“ must be observed at all times when fitting a kitchen. This applies in particular to installations involving „Electricity, gas and water“. It is assumed that any required connections for electricity, gas, water and wastewater are available at the previously planned points.

Kitchen assembly / installation

Due to the safety requirements imposed, kitchens may only be assembled and installed by appropriately trained personnel. Installation of the kitchen furniture must be based on our installation manual.

We cannot accept any liability for damage and losses due to installation by inadequately trained personnel.

The routing of water, gas and electricity lines must be noted without fail when drilling holes during installation. Electrical and gas appliances as well as water connections must be installed and connected by qualified persons in line with all applicable regional safety regulations. The appliance manufacturers' installation instructions must also be observed without fail.

Disclaimer for self-assembly by the customer, individual constructions

We assume no liability whatsoever for any damages of any kind resulting from (defective or non-defective) self-assembly.

Self-assembly is the construction of an item by the customer. This is the result of combining several items we supply to create a new item not listed in our model list.

Installation of corner, base and tall units

On uneven floors, it is particularly important to level the units using the height adjustable screw. Always start with any fitted corner unit, failing that with a tall unit. Then move the base units into position, level them and screw-connect them. Protruding objects such as door frames, pipes etc. must be taken into account during installation so that cabinet doors, drawers or pull-outs can open properly.

Base units with pull-outs, single-line kitchens, tall units and tall open shelf units must be secured to the wall near the top to prevent them from tipping over. Free-standing room dividers (islands) must be anchored in the floor to prevent them from tipping forward.

Make sure there is no underfloor heating in place. If there is, never drill any holes into the floor! As an alternative, affix the island using silicone or assembly glue. Once fitted, check units to make sure they are standing firmly. In the corners of U or L-shaped kitchens, it is essential to make sure they are at right angles to ensure a tight joint between worktop elements. Butt joints between worktops may only be screwed together with the enclosed screw-on fittings and sealing materials.

Sequence of steps: Adapt worktops to the conditions prevailing in the kitchen, coat butt joints with sealing compound, align the worktops and push them together. Then pull them together with the screw-on fittings. Screw the worktops to the base units. Fit the sealer strips.

Intended use

This kitchen furniture and its features have been designed for use in the home (kitchen) for the preparation of food and the associated tasks. The kitchen furniture must not be used for any purpose other than stated above. This applies particularly to the technical

appliances, such as electrical devices supplied with the fitted kitchen. Also refer to the manufacturers' operating instructions and manuals enclosed with any appliances provided. Parents must make sure that their children do not use the kitchen as an area to play in because the electrical appliances and kitchen furniture fitted there represent a dangerous hazard if used in any unintended manner. It is the parents' duty to avoid any such hazards of this nature. Kitchen furniture, such as drawers and similar parts, must not be used for climbing up on or sitting on.

DE: Sicherheitshinweise **EN:** Safety precautions **FR :** Consignes de sécurité **NL:** Veiligheidsinstructies **ES:** Indicaciones de seguridad **CS:** Bezpečnostní pokyny **HU:** Biztonsági útmutató **DA:** Sikkerhedsanvisninger **IT:** Istruzioni relative alla sicurezza **PL:** Wskazówki dotyczące bezpieczeństwa **RO:** Instrucțiuni de siguranță **RU:** Указания по технике безопасности **SK:** Bezpečnostné pokyny **SL:** Varnostna navodila **TR:** Güvenlik uyarıları **ZH:** 安全注意事项

FR :

Nous vous prions de respecter à la lettre ce qui suit. Vous prévenez ainsi tout accident et dommage matériel pendant le montage.

Avant de percer, vérifiez que ni câble électrique ni conduite de gaz, d'eau ou de chauffage ne passe dans le mur / dans le sol. Les vis et chevilles universelles ci-jointes par Impuls Küchen sont prévues pour les matériaux suivants : briques pleines (MZ), briques silico-calcaires (KS), briques creuses (HLZ), briques silico-calcaires.

Utilisez pour tous les autres matériaux (par ex. béton cellulaire, plaques isolantes ou panneaux en placoplâtre) des chevilles spéciales en vente dans le commerce.

Meubles suspendus et parties de meubles à fixation murale

Lors de la fixation des meubles suspendus et des autres meubles au mur (ou au plafond), tenir impérativement compte de la structure du mur. A ce sujet, il faut utiliser des accessoires de fixation adéquats pour le type de mur respectif, par ex. des moyens de fixation spéciaux, disponibles dans le commerce spécialisé, sont requis pour les murs légers ou creux. La résistance à l'arrachement de la fixation (y compris nature du mur et du plafond) doit être vérifiée avant le montage afin d'éviter que les chevilles ne cassent sous le poids de la charge. La fixation fiable des meubles suspendus et autres meubles au mur est une opération de montage dont le fabricant n'est pas responsable.

Sécurité anti-basculement / Fixation murale

Les armoires et les highboards doivent être fixés au mur pour une bonne stabilité. De la même manière, certains meubles bas, meubles modulaires ou constructions avec lave-vaisselle surélevés doivent être fixés au mur à l'aide d'une équerre en raison de leur emplacement dans la cuisine. Risque de chute ! Pendant et après le montage de la cuisine, il incombe au monteur de s'assurer que les meubles que nous avons livrés ne peuvent pas basculer vers l'avant par inadvertance pour éviter tous dommages corporels.

Le règlement allemand en matière de chauffage - FeuV (§ 4 Mise en œuvre de foyers) prescrit : en cas d'exploitation simultanée d'un foyer tributaire de l'air ambiant (par ex. chauffage au gaz, cuisinière au charbon de bois) et de ventilateurs (par ex. hotte aspirante), il faut s'assurer, dans la maison ou l'appartement, que le monoxyde de carbone ne soit pas extrait du foyer. La mise en service d'un système d'évacuation de l'air entraîne une dépression dans la pièce fermée. La pression ne peut être compensée que par un appoint d'air frais en provenance de l'extérieur et non pas par le foyer. Nous vous saurions gré de bien vouloir contacter votre ramoneur qui vous informera des autorisations et consignes d'utilisation visant à assurer la compensation de la pression.

Généralités concernant le montage de la cuisine

Lors du montage d'une cuisine, les consignes de sécurité locales doivent impérativement être respectées. Cela est en particulier valable pour les installations électriques, de gaz et d'eau. Cela suppose que, si besoin est, les raccordements électriques, de gaz, d'eau et d'eaux usées soient présents à l'emplacement prévu.

Montage de la cuisine / Installation

Conformément aux exigences en matière de sécurité, seule une personne qualifiée est autorisée à procéder au montage de la cuisine. Le montage de la cuisine doit être effectué sur la base des indications contenues dans nos instructions de montage.

Nous nous dégageons de toute responsabilité pour les dommages causés par un montage effectué par des personnes non suffisamment formées.

Au cours du montage, il est impératif de tenir compte de l'emplacement des conduites d'eau, de gaz et d'électricité. Le montage et le branchement d'appareils électriques et à gaz ainsi que les raccords d'eau doivent être réalisés par du personnel spécialisé qualifié dans le respect des consignes de sécurité régionales respectivement en vigueur. Dans ce cadre également, il est impératif de respecter les instructions de montage indiquées par le fabricant de l'appareil.

Responsabilité exclue en cas de montage par le client même, de constructions arbitraires

Nous déclinons toute responsabilité pour les dommages de toute nature découlant d'une construction individuelle (correcte ou incorrecte).

Une construction individuelle fait référence à la fabrication d'un article par le client lui-même. Celle-ci se fait par la réalisation d'un nouvel article non listé dans notre catalogue à partir de plusieurs articles livrés par nos soins.

Montage de meubles bas, de meubles d'angle et d'armoires

Surtout lorsque la surface du sol est inégale, il est particulièrement important d'ajuster exactement les meubles au moyen de la vis de réglage en hauteur. Si existant, il faut toujours commencer par le meuble d'angle, sinon, avec une armoire. Ensuite, mettre en place les meubles bas, les ajuster et les visser. Lors de l'installation, prendre en compte les parties en saillie telles les doublures de portes, les tuyauteries et autres, pour qu'elles n'entravent pas l'ouverture des portes des meubles, des tiroirs ou coulissants. Les meubles bas avec coulissants, les cuisines linéaires, les armoires et les armoires ouvertes doivent être fixés au mur au niveau de leur partie supérieure en raison du danger de basculement. Les éléments de séparation en pose libre (flots) doivent être vissés au sol en raison du danger de basculement. Assurez-vous qu'il n'y a pas de chauffage par le sol intégré au plancher. Tout perçage est interdit dans un tel cas ! Dans ce cas, fixez l'îlot avec du silicone ou une colle de montage. Vérifiez la stabilité des meubles montés ! Pour les angles de cuisines en U ou en L, il faut respecter impérativement l'angle droit pour assurer l'étanchéité du raccord du plan de travail. Ne

réalisez le vissage des joints bout à bout des plans de travail qu'en utilisant les ferrures à visser jointes et le matériau d'étanchéité également fourni.

Etapes de montage : adaptez les plans de travail à l'espace disponible, mettez une couche de matériau d'étanchéité sur les joints, ajustez les plans de travail et procédez à l'emboîtement. Fixez l'assemblage au moyen des ferrures à vis. Vissez les plans de travail aux meubles bas. Monter les profilés de finition murale.

Utilisation conforme

Ces meubles de cuisine et leur équipement technique ont été conçus pour une utilisation domestique (cuisine) pour la préparation des repas et la réalisation des tâches inhérentes. Les meubles de cuisine ne sont pas prévus à d'autres fins que celles nommées ci-dessus. Cela est en particulier valable pour les équipements techniques tels les appareils électroménagers livrés avec la cuisine. Veuillez également prendre en compte les modes d'emploi et instructions d'utilisation des fabricants. Il incombe aux parents de veiller à ce que leurs enfants n'utilisent pas la cuisine comme terrain de jeu car les appareils électroménagers et autres équipements sont sources de danger. Il revient aux parents d'éviter ces dangers par leur obligation de surveillance. De plus, l'équipement de cuisine, par ex. les tiroirs et équipements similaires, ne doit pas être utilisé comme escabeau ou siège.

DE: Sicherheitshinweise **EN:** Safety precautions **FR :** Consignes de sécurité **NL:** Veiligheidsinstructies **ES:** Indicaciones de seguridad **CS:** Bezpečnostní pokyny **HU:** Biztonsági útmutató **DA:** Sikkerhedsanvisninger **IT:** Istruzioni relative alla sicurezza **PL:** Wskazówki dotyczące bezpieczeństwa **RO:** Instrucțiuni de siguranță **RU:** Указания по технике безопасности **SK:** Bezpečnostné pokyny **SL:** Varnostna navodila **TR:** Güvenlik uyarıları **ZH:** 安全注意事项

NL:
Gelieve de volgende aanwijzingen in acht te nemen. Dit voorkomt persoonlijk letsel en schade aan eigendommen tijdens de montage.
Controleer voor het boren of er geen gas-, water-, elektriciteits-, verwarmings- of afvoerleidingen in de muur/vloer aanwezig zijn op de betreffende punten. De meegeleverde universele pluggen en schroeven van Impuls Küchen zijn geschikt voor de volgende wandbouwmaterialen: massieve baksteen, geperforeerde kalkzandsteen, geperforeerde holle baksteen, geperforeerde kalkzandsteen.
Voor alle andere materialen (bijv. cellenbeton, isolatieplaten of gipsplaten) moeten speciale pluggen worden gebruikt, die door de vakhandel worden aangeboden.

Bovenkasten en meubelonderdelen met wandbevestiging

Bij bovenkasten en meubelonderdelen die aan de wand (of het plafond) worden bevestigd, moet in elk geval rekening worden gehouden met de aard van de wandstructuur. Daarbij moet passend bevestigingsmateriaal voor de betreffende soort wand worden gebruikt, voor lichtbouw wanden of holle wanden zijn bijvoorbeeld speciale bevestigingsmiddelen nodig die in speciaalzaken verkrijgbaar zijn. De uittrekvastheid van de bevestiging (incl. wand-/plafondconstructie) moet bij de montage dienovereenkomstig worden gecontroleerd, zodat wordt voorkomen dat de plug bij belasting uit de muur/het plafond breekt. De beveiligde bevestiging van de bovenkasten/meubelonderdelen aan de wand maakt deel uit van de montage en valt niet onder de verantwoordelijkheid van de fabrikant.

Kantelbeveiliging / wandbevestiging

Hoge kasten en highboards moeten voor een stabiele stand altijd aan de wand worden bevestigd. Ook sommige onderkasten, modulekasten of constructies met hoog ingebouwde vaatwassers moeten vanwege hun planning in de keuken met een montagehoek aan de wand worden bevestigd. Kantelgevaar! Gedurende en na de keukenmontage moet de uitvoerende keukenmonteur garanderen dat alle door ons geleverde meubeldelen beveiligd zijn tegen abusievelijk naar voren kantelen, omdat anders gevaar voor persoonlijk letsel bestaat.

In de ‚Feuerungsverordnung - FeuV‘ (§ 4 Opstellen van stookinstallaties) wordt het volgende voorgeschreven: bij het gelijktijdig gebruiken van een kamerluchtafhankelijke stookinstallatie (bijv. geisers, houtskoolovens) en luchtafvoerventilatoren (bijv. afzuigkappen) moet in een appartement/huis gegarandeerd zijn, dat er geen koolmonoxide uit de stookinstallatie wordt gezogen. Zodra een luchtafvoersysteem wordt ingeschakeld, ontstaat er in een gesloten ruimte onderdruk. Een drukvereffening mag alleen door het instromen van verse lucht van buiten plaatsvinden en niet via de stookinstallatie. Goedgekeurde toepassingen en voorschriften voor de waarborging van de drukvereffening moet u altijd bij uw schoorsteenveger opvragen.

Algemene informatie over de keukenmontage

Bij de montage van inbouwkeukens moeten altijd de plaatselijke veiligheidsvoorschriften worden nageleefd. Dat geldt met name voor de elektrische, gas- en waterinstallatie. Er wordt van uitgegaan dat alle aansluitingen voor elektriciteit, gas, water en afvalwater, indien nodig, beschikbaar zijn op de vooraf geplande locatie.

Keukenmontage / installatie

Vanwege de veiligheidseisen mag de keukenmontage alleen worden uitgevoerd door voldoende geschoolde personen. De inhoud van onze montagehandleiding vormt de basis voor de montage van keukenmeubels.
Wij aanvaarden geen aansprakelijkheid voor schade als gevolg van de montage door personen die vaktechnisch onvoldoende zijn opgeleid.
Bij de montage moet tijdens het boren absoluut rekening worden gehouden met het verloop van water-, gas- en elektriciteitsleidingen. Het inbouwen van elektrische en gasapparaten en het leggen van wateraansluitingen moet door hiervoor geschoold personeel worden uitgevoerd, rekening houdend met de ter plaatse geldende veiligheidsvoorschriften. De montagehandleidingen van de fabrikanten van de apparatuur moeten ook in elk geval in acht worden genomen.

Wij aanvaarden geen aansprakelijkheid voor schade van welke aard dan ook die veroorzaakt wordt door (defecte of defectvrije) zelfbouw. Een zelfbouw is de eigen productie van een artikel door de klant. Dit gebeurt door verschillende door ons geleverde artikelen te combineren tot een nieuw artikel dat niet in onze typelijst is opgenomen.

Plaatsen van hoekkasten, onderkasten en hoge kasten

Het is bij oneffen vloeren bijzonder belangrijk dat de kasten exact worden afgesteld met de hoogtestelschroef. Indien aanwezig, moet altijd met de hoekkast worden begonnen, anders met een hoge kast. Vervolgens de onderkasten hiertegen plaatsen, afstellen en vastschroeven. Bij de plaatsing moet rekening worden gehouden met uitstekende delen zoals deuronderdelen, leidingen en dergelijke, vanwege het openen van kastdeuren, laden of uittrekelementen.

Onderkasten met uittrekelementen, keukens met één rij en (open) hoge kasten moeten in het bovenste gedeelte aan de wand worden bevestigd vanwege het risico op kantelen. Vrijstaande meubelen (eilanden) moeten i.v.m. het kantelgevaar aan de grond worden vastgeschroefd. Vergewis u van het feit dat er geen vloerverwarming aanwezig is. Als dit wel het geval is, mag er niet geboord worden! Bevestig het eiland alternatief met siliconen of montagelijm. De stabiliteit van de kasten moet na de montage worden gecontroleerd! Bij hoeken van U- of L-keukens moet i.v.m. de dichtheid van de werkbladverbindingen altijd een rechte hoek worden aangehouden. Schroef de stootvoegen op de werkbladen alleen vast met het bijgevoegde schroefbeslag en het meegeleverde afdichtingsmateriaal.

Werkstappen: werkbladen aanpassen aan de ruimtelijke omstandigheden, stootvoeg met afdichtingsmateriaal bedekken, werkbladen uitlijnen en tegen elkaar schuiven. Trek de bladen vervolgens met het schroefbeslag naar elkaar toe. Schroef de werkbladen vast op de onderkasten. Wandprofielen monteren.

Doelmatig gebruik

Deze keukenmeubelen en de bijbehorende technische uitrusting zijn ontworpen voor gebruik in de particuliere woonruimte (keuken) voor het bereiden van voedsel en het werk dat daarmee gepaard gaat. De keukenmeubelen zijn niet geschikt om voor andere dan de genoemde doeleinden te worden gebruikt. Dat geldt met name ook voor de technische voorzieningen, onder andere elektrische apparaten, die bij de inbouwkeuken worden geleverd. Zie hiervoor ook de meegeleverde bedienings- en gebruikshandleidingen van de producenten. Ouders moeten ervoor zorgen dat hun kinderen de keuken niet als speelplek misbruiken, aangezien er risico's zijn verbonden aan het gebruik van elektrische apparaten en keukenonderdelen. Het is de plicht van de ouders om dergelijke risico's te voorkomen. Ook mogen keukenonderdelen zoals laden en dergelijke niet als trap of zitgelegenheid worden gebruikt.

DE: Sicherheitshinweise **EN:** Safety precautions **FR :** Consignes de sécurité **NL:** Veiligheidsinstructies **ES:** Indicaciones de seguridad **CS:** Bezpečnostní pokyny **HU:** Biztonsági útmutató **DA:** Sikkerhedsanvisninger **IT:** Istruzioni relative alla sicurezza **PL:** Wskazówki dotyczące bezpieczeństwa **RO:** Instrucțiuni de siguranță **RU:** Указания по технике безопасности **SK:** Bezpečnostné pokyny **SL:** Varnostna navodila **TR:** Güvenlik uyarıları **ZH:** 安全注意事项

ES:

Por favor, observe las siguientes indicaciones con exactitud. De este modo evitará daños personales y materiales durante el montaje.

Antes de taladrar, compruebe que en ese lugar de la pared / del suelo no se encuentre ningún conducto de gas, agua, corriente, calefacción o desagüe. Los tacos y tornillos universales adjuntos de la empresa Impuls Küchen son apropiados para los siguientes materiales de pared: ladrillo macizo cerámico MZ, ladrillo hueco sílico-calcáreo KS, ladrillo hueco cerámico HLZ, ladrillo hueco sílico-calcáreo.

Para el resto de materiales (por ejemplo hormigón poroso, placas de material aislante o placas de cartón-yeso) deben emplearse los tacos especiales que se encuentran en el comercio especializado.

Armarios altos y elementos de mueble con fijación a la pared

Para fijar los armarios altos y elementos de muebles en la pared (o en el techo), es imprescindible tener en cuenta el estado de la pared. Para ello se ha de utilizar material de fijación adaptado al tipo de pared en cuestión; los tabiques de construcción ligera o huecos, p. ej., requieren material de fijación específico que puede adquirirse en el comercio especializado. Para el montaje deberá realizarse la correspondiente comprobación de la resistencia a la tracción de la fijación (características de la pared y/o del techo incluidas) para evitar así el desprendimiento del taco por arranque cuando sea sometido a carga. La fijación asegurada de los armarios altos / piezas en la pared forma parte del montaje y no está sujeta a la responsabilidad del fabricante.

Seguro antivuelco / fijación mural

Los armarios columna y los aparadores deben fijarse a la pared para garantizar su estabilidad. Asimismo, algunos armarios bajos, modulares o construcciones con lavavajillas empotrados en alto deben fijarse a la pared con una escuadra debido a su planificación dentro de la cocina. ¡Peligro de vuelco! Durante y después del montaje de la cocina, el montador deberá garantizar que todas nuestras piezas de muebles suministradas queden aseguradas contra un vuelco no intencionado hacia delante, ya que ello podría implicar el peligro de daños personales.

La reglamentación para combustiones - FeuV (art. 4 Instalación de fuentes de combustión) dispone que, en el empleo simultáneo de una fuente de combustión atmosférica (p. ej., caldera mural a gas, estufa de carbón vegetal) y ventiladores de extracción (p. ej., campana extractora) en una vivienda/casa deberá estar garantizado que no se extraiga monóxido de carbono de la fuente de combustión. Al ponerse en marcha un sistema extractor, se produce una depresión dentro de un recinto estanco dado. La compensación de la presión solo deberá tener lugar mediante la entrada de aire fresco proveniente del exterior y no a través de la fuente de combustión. Las autorizaciones y requisitos aplicables para garantizar la compensación de presión deberán ser solicitados a su deshollinador competente.

Información general sobre el montaje de la cocina

Al montar las cocinas será imprescindible respetar las normas de seguridad regionales. Esto será especialmente aplicable a las instalaciones eléctricas, del gas y del agua. Se supone que todas las conexiones para la electricidad, el gas, el agua y agua residual se encuentran en el lugar previsto siempre que hagan falta.

Montaje de cocinas / Instalación

Debido a los requisitos de seguridad, el montaje de la cocina solo podrá ser realizado por personal debidamente cualificado. Para el montaje de la cocina es imprescindible la información que figura en nuestras instrucciones de montaje.

No aceptamos ninguna responsabilidad por los daños derivados de una instalación a cargo de personas que no estén suficientemente capacitadas.

Para la instalación es imperativo que se tenga en cuenta el tendido de las líneas de agua, gas y electricidad al perforar. La integración y conexión de aparatos eléctricos y a gas así como las conexiones del agua deberán ser realizadas por personal debidamente cualificado teniendo en cuenta las respectivas normas de seguridad regionales aplicables. En tal caso, también será imprescindible tener en cuenta las instrucciones de montaje de los fabricantes de electrodomésticos.

Exclusión de responsabilidad en casos de construcciones del cliente o de construcciones por cuenta propia

No asumimos ninguna responsabilidad por daños y perjuicios derivados de un montaje propio (defectuoso o no).

Un montaje propio es la fabricación propia de un artículo por parte del cliente. Esto se hace combinando varios artículos suministrados por nosotros para formar un nuevo artículo no incluido en nuestra lista de modelos.

Colocación de armarios de rincón, armarios bajos y columna

Si el suelo es irregular, es particularmente importante que los armarios se alineen con precisión mediante el tornillo de ajuste de altura. En caso dado, siempre habrá que empezar con el armario de rincón, de lo contrario, con un armario columna. A continuación, arrimar los armarios bajos, alinearlos y atornillarlos. Al colocarlos, habrá que fijarse en las piezas sobresalientes, tales como el marco de la puerta, las tuberías y similares para poder abrir las puertas, cajones o sistemas de extracción de los muebles. Los armarios bajos con sistemas de extracción, cocinas de una hilera, armarios columna y estanterías columna han de fijarse en la pared en la parte superior por peligro de vuelco. Los sistemas para islas o penínsulas independientes han de atornillarse al suelo por peligro de vuelco. Asegúrese de que no haya calefacción por suelo radiante. ¡Si este es el caso, no se debe taladrar! Sujete la isla alternativamente con silicona o adherente de montaje. ¡La estabilidad de los armarios debe comprobarse tras el montaje! En los rincones de cocinas en U o en L, será indispensable observar la exactitud del ángulo recto para garantizar la estanqueidad de la unión de encimera. El atornillado de las

juntas de tope en las encimeras solo debe realizarse con los herrajes atornillados suministrados y el material sellante suministrado.

Secuencia de trabajo: Ajustar las encimeras a las condiciones espaciales, cubrir la junta de tope con material de sellado, alinear las encimeras y unir las. Apretarlas con los herrajes de tornillo. Atornillar las encimeras con los armarios bajos. Montar los copetes.

Uso conforme a lo previsto

Este mueble de cocina y su equipamiento técnico han sido diseñados para el uso en una zona privada (cocina) para la elaboración de alimentos y las tareas asociadas. Los muebles de cocina no están previstos para fines diferentes a los antes indicados. Esto será también especialmente aplicable a los equipamientos técnicos, como, entre otros, los electrodomésticos suministrados con la cocina. Véase, para ello, también las instrucciones de manejo o de uso adjuntas de los fabricantes. Los padres han de tomar precauciones para que sus hijos no empleen las instalaciones de la cocina como espacio para jugar, ya que el uso de los electrodomésticos y las instalaciones de la cocina implican ciertos riesgos. La prevención de dichos riesgos incumbe al deber de vigilancia de los padres. Del mismo modo, no se deberán emplear las instalaciones de la cocina, p. ej., los cajones o similares como escalera o asiento.

DE: Sicherheitshinweise **EN:** Safety precautions **FR :** Consignes de sécurité **NL:** Veiligheidsinstructies **ES:** Indicaciones de seguridad **CS:** Bezpečnostní pokyny **HU:** Biztonsági útmutató **DA:** Sikkerhedsanvisninger **IT:** Istruzioni relative alla sicurezza **PL:** Wskazówki dotyczące bezpieczeństwa **RO:** Instrucțiuni de siguranță **RU:** Указания по технике безопасности **SK:** Bezpečnostné pokyny **SL:** Varnostna navodila **TR:** Güvenlik uyarıları **ZH:** 安全注意事项

CS:

Věnujte prosím pozornost následujícím pokynům. Tím zabráníte poranění osob a věcným škodám během montáže.

Před vrtáním zkontrolujte, zda se na příslušných místech ve stěně/podlaze nenachází nějaká vedení/potrubí pro plyn, vodu, el. proud, topení nebo odtok. Přiložené víceúčelové hmoždinky a šrouby firmy Impuls Küchen jsou vhodné pro následující stavební materiály stěn: plná cihla MZ, vápenopísková tvárnice KS, děrovaná cihla HLz, vápenopísková děrovaná tvárnice.

Pro všechny ostatní materiály (např. pórobeton, desky z izolačního materiálu nebo sádrokartonové desky) musíte použít speciální hmoždinky, které nabízí specializovaný obchod.

Závěsné skříňky a části nábytku s upevněním na stěnu

Při upevnění závěsných skříňek a částí nábytku na stěnu (nebo strop) musíte určitě zohlednit vlastnosti stěny. Přitom musí být pro příslušný typ stěny použit odpovídající upevňovací materiál, např. odlehčené nebo duté stěny vyžadují speciální upevňovací materiál, který získáte ve specializovaném obchodě. Při montáži musíte zkontrolovat odolnost upevnění proti vytažení (vč. vlastností stěny/stropu), aby bylo zabráněno vylomení hmoždinky při zatížení. Hlavním úkolem při montáži je zabezpečené upevnění závěsných skříňek/částí nábytku na stěnu a nespadá do odpovědnosti výrobce.

Zajištění proti překlopení/upevnění na stěnu

Boční a vysoké skříňky musí být kvůli stabilitě zásadně upevněny na stěnu. Stejně tak musí být některé spodní, modulové skříňky nebo konstrukce s nahoře vestavěnými myčkami nádobí podle plánování v kuchyni upevněny ke zdi s úhlem. Nebezpečí převrácení! Během a po montáži kuchyně musí provádějící montér zajistit, aby byly všechny námi dodané díly nábytku zabezpečeny proti náhodnému převrácení dopředu, jinak by mohlo dojít k poranění osob.

Vyhlaška o topeništích – FeuV (§4 instalace topenišť) předepisuje: Při současném provozu topeniště závislého na přívodu vzduchu z místnosti (např. plynové ohřívače, kamna na dřevěné uhlí) a odvětrávacích ventilátorů (např. odtahových nástavců) musí být v bytě/domě zaručeno, že z topeniště nebude unikat oxid uhelnatý. Jakmile je zapnutý systém odpadního vzduchu, vzniká v uzavřené místnosti podtlak. Tlak může být vyrovnáván pouze dodatečným přiváděním čerstvého vzduchu z venkovního prostoru a nikoli přes topeniště. Povolení pro používání a zadání k zajištění vyrovnání tlaku je třeba vždy zajistit prostřednictvím vašeho kominíka.

Obecně k montáži kuchyně

Při montáži vestavných kuchyní bezpodmínečně dodržujte regionální „Bezpečnostní předpisy“. Toto zejména platí pro „instalaci elektriky, plynu a vody“. Předpokladem je, aby byly na správném místě k dispozici všechny přípojky pro elektrický proud, plyn, vodu a odpadní vodu, pokud jsou zapotřebí.

Montáž kuchyně / instalace

Na základě bezpečnostně technických požadavků může být montáž kuchyně provedena jen příslušně vyškolenými osobami. Základ montáže kuchyňského nábytku tvoří náš montážní návod.

Neručíme za škody, které vyplnou z montáže nedostatečně odborně kvalifikovanými osobami.

Při montáži musíte u vrtání zcela jistě zohlednit průběh vodních, plynových a proudových vedení. Vestavba a připojení elektrických a plynových spotřebičů i vody musí být prováděny příslušně kvalifikovanými odborníky při zohlednění regionálně platných bezpečnostních předpisů. Přitom musíte dodržovat zde uvedené montážní návody výrobců spotřebičů.

Vyloučení ručení u vlastní montáže zákazníkem, u svévolných konstrukcí

Neručíme za škody jakéhokoli druhu, které jsou způsobeny vlastní montáží (nedostatečnou nebo bezchybnou).

Vlastní montáž je vyhotovení výrobku provedené zákazníkem. To se provádí sestavením několika námi dodávaných výrobků do nového výrobku, který není uveden v našem seznamu typů.

Instalace rohových, spodních a bočních skříňek

U nerovné podlahy je velmi důležité, aby byly skříňky přesně vyrovnány pomocí výškově stavitelného šroubu. Je-li k dispozici, vždy začněte rohovou skříňkou, v opačném případě boční skříňkou. Poté postavte, vyrovnejte a sešroubujte spodní skříňky. Při montáži je třeba zohlednit předsunuté díly, jako jsou zárubně, trubky a podobně, kvůli otevírání skříňkových dvířek, zásuvek nebo výsuvů.

Spodní skříňky s výsuvy, jednořadé kuchyně, boční skříňky a police bočních skříňek musí být v horní oblasti kvůli možnému pádu upevněny ke stěně. Samostatně stojící oddělovací prvky (ostrůvky) musí být kvůli možnému pádu přišroubovány k podlaze. Přesvědčte se, zda se v podlaze nenachází podlahové vytápění. Pokud tomu tak je, nesmíte vrtat do podlahy! Ostrůvek alternativně upevněte pomocí silikonu nebo montážního lepidla. Po montáži zkontrolujte stabilitu skříňek! U rohů kuchyně do U nebo L musíte kvůli těsnosti spojení pracovní desky bezpodmínečně zachovávat pravé úhly. Styčné spáry lze k pracovní desce přišroubovat pouze pomocí přiložených šroubových spojů a dodaného těsnicího materiálu.

Pořadí: Pracovní desky přizpůsobte prostorovým podmínkám, styčné spáry natřete těsnícím materiálem, vyrovnejte a sestavte pracovní desky. Stažení provedte šroubovými

spoji. Pracovní desky sešroubujte se spodními skříňkami. Namontujte koncové profily stěn.

Použití ke stanovenému účelu

Tento kuchyňský nábytek a jeho technické vybavení byly navrženy pro použití v soukromé obytné oblasti (kuchyni) pro přípravu jídel a práce s tím spojené. Kuchyňský nábytek není plánován k jiným než výše uvedeným účelům. Toto také zejména platí pro technická zařízení, mezi jiným elektrické spotřebiče, které jsou dodány současně s vestavnou kuchyní. Také viz zde přiložené návody k obsluze nebo použití výrobců. Rodiče musí zajistit, aby si děti neudělaly z kuchyňského vybavení místo na hraní, protože používání elektrických spotřebičů a kuchyňského vybavení je spojeno s nebezpečím. Za odvrácení takových nebezpečí odpovídají rodiče. Právě tak nelze kuchyňské zařízení, např. zásuvky a podobně, používat jako žebříky nebo stoličky.

DE: Sicherheitshinweise **EN:** Safety precautions **FR :** Consignes de sécurité **NL:** Veiligheidsinstructies **ES:** Indicaciones de seguridad **CS:** Bezpečnostní pokyny **HU:** Biztonsági útmutató **DA:** Sikkerhedsanvisninger **IT:** Istruzioni relative alla sicurezza **PL:** Wskazówki dotyczące bezpieczeństwa **RO:** Instrucțiuni de siguranță **RU:** Указания по технике безопасности **SK:** Bezpečnostné pokyny **SL:** Varnostna navodila **TR:** Güvenlik uyarıları **ZH:** 安全注意事项

Beépített konyha szerelése közben feltétlenül vegye figyelembe a helyi „biztonsági előírásokat“. Ez mindenek előtt az „elektromos-, gáz- és vízvezetékszerelésre“ érvényes. A szerelés feltétele, hogy az elektromos áram, gáz, víz és szennyvíz szükséges csatlakozásai a tervnek megfelelően rendelkezésre álljanak.

HU:

Kérjük, hogy pontosan kövesse a következő útmutatásokat. Ezzel elkerülheti szerelés közben a személyi sérüléseket és anyagi károkat. A fűrás megkezdése előtt győződjön meg arról, hogy nincsenek-e az érintett helyeken a falban / a padlózatban gáz-, víz,- áram, fűtés- vagy lefolyóvezetékek. Az Impuls Küchen mellékelt általános célú dübelei és csavarjai a következő falazóanyagokhoz használhatók: MZ tömörtégla, KS perforált mészhomoktégla, HLZ lyukacsos magastégla. Minden más anyaghoz (pl. pórusbeton, szigetelőtáblák, vagy gipszkartonlemezek) olyan speciális dübeleket kell használni, amely szakkereskedésekben kaphatók.

Falra szerelhető szekrények és bútordarabok

Szekrények és bútordarabok falra (vagy mennyezetre) történő szerelése esetén feltétlenül figyelembe kell venni a falszerkezet tulajdonságait. Ilyenkor a mindenkori fáltípusnak megfelelő rögzítőanyagot kell használni, pl. a könnyűszerkezethez vagy a lyukacsos téglához olyan speciális rögzítőanyagokat kell használni, amelyek szakkereskedésben kaphatóak. A rögzítés biztonságosságát (beleértve a fal/mennyezet tulajdonságait) szintén gondosan ellenőrizni kell szereléskor, hogy így elkerülhető legyen a dübel kitérése terhelés hatására. A szekrények/bútordarabok falra történő biztonságos rögzítése szerelési feladat, ezért a gyártó nem vállal felelősséget.

Borulás elleni biztosítás / falra szerelés

Az oldalszekrényeket és a falra szerelhető szekrényeket általában rögzíteni kell a falhoz a stabilitás érdekében. Néhány alsó- és modulszekrényt, vagy olyan elemet, amely magasan beépített mosogatógépet tartalmaz, a tervezésükből kifolyólag szintén vasalattal kell rögzíteni a falhoz a konyhában. Lezuhanás veszélye! A szerelését végző szakembernek gondoskodnia kell arról, hogy a konyhában végzett szerelés alatt és után minden tőlünk vásárolt bútordarab biztosítva legyen a véletlen előrebillenés ellen, mert adott esetben fennáll a személyi sérülés veszélye.

A FeuV tüzelőberendezés rendelet (§ 4 Tűzhelyek felállítása) a következőket írja elő: nyitott égéstermék-elvezető rendszerű tűzhely (pl. gáz fűtőkészülékek, faszéntüzelésű kályhák) és elszívó ventilátorok (pld. páraelszívó) egy lakásban / házban történő egyidejű üzemeltetésekor gondoskodni kell arról, hogy a tűzhelyről ne szívjanak el szénmonoxidot. Amennyiben bekapcsolnak egy elszívórendszert, úgy nyomáshiány lép fel zárt térben. A nyomás kiegyenlítése csak a külső térből jövő frisslevegő beáramoltatásával, nem pedig a tűzhelytől elvont levegő segítségével mehet végbe. A használatbavételi engedélyeket és a nyomás-kiegyenlítés biztosítására vonatkozó előírásokat mindig a területileg illetékes kéményseprőtől szerezze be.

Beépített konyha szerelése közben feltétlenül vegye figyelembe a helyi „biztonsági előírásokat“. Ez mindenek előtt az „elektromos-, gáz- és vízvezetékszerelésre“ érvényes. A szerelés feltétele, hogy az elektromos áram, gáz, víz és szennyvíz szükséges csatlakozásai a tervnek megfelelően rendelkezésre álljanak.

Általános tudnivalók konyha szereléséhez

Beépített konyha szerelése közben feltétlenül vegye figyelembe a helyi „biztonsági előírásokat“. Ez mindenek előtt az „elektromos-, gáz- és vízvezetékszerelésre“ érvényes. A szerelés feltétele, hogy az elektromos áram, gáz, víz és szennyvíz szükséges csatlakozásai a tervnek megfelelően rendelkezésre álljanak.

Szerelés/bekötés

Biztonságtechnikai követelmény, hogy a konyha szerelését csak megfelelő szakképesítéssel rendelkező személy végezheti el. A konyhabútorok szerelése során feltétlenül vegye figyelembe a szerelési útmutatónkban foglaltakat. Nem vállalunk felelősséget olyan károkért, amelyek keletkezése arra vezethető vissza, hogy a szerelést nem megfelelően képzett szakember végezte.

A szereléshez szükséges furatok elkészítése során feltétlenül vegye figyelembe a víz-, gáz- és áramvezetékek helyét. Az elektromos- és gázkészülékek valamint a vízcsatlakozások beépítését csak megfelelő képesítéssel rendelkező szakember végezheti el, akinek be kell tartania a helyileg érvényes mindenkori biztonsági előírásokat. Kötelező figyelembe venni a szereléshez a gyártó szerelési útmutatóját is.

Amennyiben az ügyfél maga végzi el a szerelést, vagy önhatalmúlag szerkezeti módosításokat hajt végre, az a garancia teljes elvesztését vonja maga után

Nem vállalunk felelősséget olyan károkért, amelynek oka arra vezethető vissza, hogy az ügyfél házilag készített egy alkatrészt (akár hibásan, akár hibátlanul).

A házilag történő szerelés azt jelenti, hogy az ügyfél maga készit el egy elemet. Ez több, általunk szállított cikknek egy új, a típuslistánkban nem szereplő cikké történő összeszerelésével jön létre.

Sarok-, alsó- és oldalszekrények összeállítása

Egyenetlen padló esetén különösen fontos, hogy a szekrényeket magasságbeállító csavarral pontosan kiegyenlítsék. Ha van, akkor mindig a sarokszekrénnyel kezdjen, egyéb esetben egy oldalszekrénnyel. Ezt követően az alsó szekrényeket állítsa be, szintezze ki és csavarozza össze. Felállításnál a szekrényajtók, fiókok vagy kihúzható elemek miatt vegye figyelembe a kiálló részeket, mint az ajtókeretek, csövek és hasonlók.

A fiókos alsó szekrényeket, egysoros konyhai oldalszekrényeket és oldalszekrénypolcokat a borulás veszélye miatt a felső részen a falhoz kell rögzíteni. A szabadonálló térelosztókat (szigetek) borulás veszélye miatt padlózathoz kell csavarozni. Győződjön meg arról, hogy nincs-e padlófűtés. Ha van, akkor nem szabad fűrni! Rögzítse a szigetet alternatívaként szilikonnal vagy szerelőragasztóval. Szerelés után ellenőrizze a szekrények stabilitását! U- vagy L- konyhasarkoknál a munkalapcsatlakozások tömítése miatt feltétlenül be kell tartani a jobboldali sarokvasat. Az illesztett fugákat csak a mellékelt csavaros vasalással és tömítőanyaggal csavarozza a munkalaphoz.

Beépített konyha szerelése közben feltétlenül vegye figyelembe a helyi „biztonsági előírásokat“. Ez mindenek előtt az „elektromos-, gáz- és vízvezetékszerelésre“ érvényes. A szerelés feltétele, hogy az elektromos áram, gáz, víz és szennyvíz szükséges csatlakozásai a tervnek megfelelően rendelkezésre álljanak.

Munkamenet: illessze a munkalapokat a helyi adottságokhoz, kenje be az illesztett fugákat tömítőanyaggal, igazítsa be és tolja össze a munkalapokat. Húzza össze a csavaros vasalásokkal. Csavarja rá a munkalapokat az alsó szekrényekre. Fallezárá profilok szerelése.

Rendeltetészerű használat

Ez a konyhabútor és annak műszaki kialakítása magáncélú felhasználásra készült (konyha) ételek készítéséhez és az ahhoz kapcsolódó tevékenységekhez. A konyhabútor nem alkalmas arra, hogy a fent említett tevékenységektől eltérő célra használják. Különösen érvényes ez a műszaki eszközökre, többek között a beépíthető konyhabútorral szállított elektromos készülékekre. Lásd a gyártó mellékelt kezelési- vagy használati útmutatóit is. A szülőknek gondoskodniuk kell arról, hogy gyermekeik ne használják játékszerként a konyhai berendezéseket, mivel az elektromos készülékek és a konyhai berendezések használata veszélyekkel jár. Az ilyen veszélyek elhárítása a szülők felügyeleti kötelessége. A konyhai berendezéseket, pl. fiókokat vagy hasonló elemeket tilos továbbá létraként vagy útóalkalmatosságként használni.

DE: Sicherheitshinweise **EN:** Safety precautions **FR :** Consignes de sécurité **NL:** Veiligheidsinstructies **ES:** Indicaciones de seguridad **CS:** Bezpečnostní pokyny **HU:** Biztonsági útmutató **DA:** Sikkerhedsanvisninger **IT:** Istruzioni relative alla sicurezza **PL:** Wskazówki dotyczące bezpieczeństwa **RO:** Instrucțiuni de siguranță **RU:** Указания по технике безопасности **SK:** Bezpečnostné pokyny **SL:** Varnostna navodila **TR:** Güvenlik uyarıları **ZH:** 安全注意事项

DA:

Følg venligst de nedenstående anvisninger nøje. På denne måde forhindrer du personskader og materielle skader under monteringen.

Kontrollér, at der ikke er ledninger til gas, vand, strøm, varme eller afløb i væggen / gulvet, før du borer. De medfølgende universal-rawlplugs og skruer fra Impuls Küchen egner sig til følgende vægmateriale: massive mursten MZ, perforeret kalksandsten KS, perforeret mursten HLZ, perforeret kalksandsten.

Til alle andre materialer (f.eks. gasbeton, isoleringsplader eller gipsplader) skal der anvendes special-rawlplugs, som kan købes i specialforretninger.

Hængeskabe og møbeldele med vægfastgørelse

Ved fastgørelse af hængeskabe og møbeldele på væggen (eller loftet) skal du altid tage hensyn til vægkonstruktionens beskaffenhed. Samtidig skal der anvendes fastgørelsesmateriale, som er tilpasset til den pågældende vægtype, f.eks. særlige fastgørelsesmidler, der er nødvendige til letvægtskonstruktioner eller hulmure, og som fås i specialforretninger. Fastgørelsens udtræksstyrke (inkl. væggens/loftets beskaffenhed) skal kontrolleres i overensstemmelse med monteringen for at forhindre, at rawlpluggen trækkes ud ved belastning. Sikret fastgørelse af hængeskabene/møbeldelene på væggen er en del af monteringen og er ikke omfattet af producentens ansvar.

Vælt sikring / vægfastgørelse

Sideskabe og highboards skal altid fastgøres til væggen for at sikre stabiliteten. Ligeledes skal nogle under-, moduls skabe eller konstruktioner med højt indbyggede opvaskemaskiner fastgøres til væggen med en vinkel på grund af deres planlægning i køkkenet. Fare for væltning! Den ansvarlige køkkeninstallatør skal under og efter køkkenmonteringen sikre, at alle møbeldele, vi leverer, er sikret mod utilsigtet væltning fremad, da der kan være risiko for personskade.

Den tyske fyringsforordning - FeuV (§4 Aufstellen von Feuerstätten (Opstilling af fyringssteder) foreskriver følgende: Ved samtidig drift af et rumluftafhængigt fyringssted (f.eks. gasfyr, brændeovne) og udsugningsventilatorer (f.eks. emhætter) skal det i lejligheder / huse sikres, at der ikke trækkes kulmonoxid ud af fyringsstedet. Så snart et luftudsugningssystem tændes i lukkede rum, opstår der et undertryk. Trykdigning må kun ske ved, at der strømmer frisk luft ind udefra, og ikke via fyringsstedet. Du skal altid indhente anvendelsesgodkendelser og bestemmelser for sikring af trykdigning hos din lokale skorstensfejer.

Generelt om køkkenmontering

Ved montering af elementkøkkener skal du altid overholde de regionale „sikkerhedsforskrifter“. Dette gælder især for „el-, gas- og vandinstallation“. Det er en forudsætning, at alle tilslutninger til elektrisk strøm, gas, vand og afløb er til rådighed på de planlagte steder efter behov.

Køkkenmontering / installation

På grund af de sikkerhedstekniske krav må køkkenmonteringen kun udføres af personer med en passende uddannelse. Indholdet i vores monteringsvejledning danner grundlag for monteringen af køkkenmøbler.

Vi tager ikke ansvaret for skader, der skyldes, at monteringen er udført af personer, som ikke har den tilstrækkelige faglige uddannelse.

Ved montering skal der altid tages hensyn til føringen af vand-, gas- og strømledninger, når der bores. Indbygning og tilslutning af el- og gasenheder samt tilslutning af vand skal udføres af fagpersonale, der har de passende kvalifikationer, og som overholder de regionalt gældende sikkerhedsforskrifter. Monteringsvejledningerne fra den pågældende producent af enhederne skal altid følges.

Ansvarsfraskrivelse i forbindelse med konstruktioner udført af kunden på eget initiativ

Vi overtager ikke ansvaret for skader af nogen art, der skyldes kundens egne (mangelfulde eller mangelfrie) konstruktioner.

Egen konstruktion er fremstilling af en vare udført af kunden. Dette sker ved, at flere varer, som vi har leveret, sammensættes til en ny vare, som ikke er angivet på vores typeliste.

Opstilling af hjørne-, under og sideskabe

På ujævne gulve er det ekstra vigtigt, at skabene nivelleres nøjagtigt ved hjælp af højdejusteringsskruen. Hvis der findes et hjørneskab, skal man altid begynde med dette, og hvis ikke, med et sideskab. Opstil, niveller og fastskru derefter underskabene. Under opstillingen skal der tages hensyn til fremstikkende dele som dørkarme, rør o.l. af hensyn til åbning af skabsdøre, skuffer og udtræk.

Underskabe med udtræk, enkeltrækkede køkkener, sideskabe og sideskabsreoler skal fastgøres til væggen foroven på grund af risikoen for at vælte. Fritstående rundelere (øer) skal skrues fast i gulvet på grund af faren for at vælte. Kontrollér, at der ikke er gulvvarme i gulvet. Hvis det er tilfældet, må der ikke bores! Fastgør i stedet øen med silikone eller monteringslim. Skabenes stabilitet skal kontrolleres efter monteringen! Ved hjørner i U- eller L-køkkener skal der altid være en ret vinkel af hensyn til bordpladesamlingens tæthed. Sammenskrumning af stødfugerne på bordpladerne må kun ske med de vedlagte skruebeslag og det medfølgende tætningsmateriale. Arbejdsrækkefølge: Tilpas bordpladerne til rummets forhold, smør tætningsmateriale på stødfugen, ret bordpladerne til, og skub dem sammen. Træk dem sammen

med skruebeslagene. Skru bordpladerne sammen med underskabene. Monter vægafslutningsprofiler.

Tilsigtet brug

Disse køkkenmøbler og deres tekniske udstyr er konstrueret til brug i private boliger (køkkener) til fremstilling af mad og det dermed forbundne arbejde. Køkkenmøblerne er ikke beregnet til andre end de fornævnte formål. Dette gælder især også for de tekniske anordninger, som f.eks. elapparater, der leveres sammen med elementkøkkenet. Se i denne forbindelse også de vedlagte betjenings- og brugsanvisninger fra producenterne. Forældre skal sørge for, at deres børn ikke misbruger køkkenindretningen som legeplads, fordi anvendelsen af elapparaterne og køkkenindretningen er forbundet med fare. Afværgelsen af sådanne farer er omfattet af forældrenes opsynspligt. Ligeledes må køkkenindretningen, f.eks. skuffer o.l., ikke bruges som stige eller siddeplads.

DE: Sicherheitshinweise **EN:** Safety precautions **FR :** Consignes de sécurité **NL:** Veiligheidsinstructies **ES:** Indicaciones de seguridad **CS:** Bezpečnostní pokyny **HU:** Biztonsági útmutató **DA:** Sikkerhedsanvisninger **IT:** Istruzioni relative alla sicurezza **PL:** Wskazówki dotyczące bezpieczeństwa **RO:** Instrucțiuni de siguranță **RU:** Указания по технике безопасности **SK:** Bezpečnostné pokyny **SL:** Varnostna navodila **TR:** Güvenlik uyarıları **ZH:** 安全注意事项

IT:

Seguire con precisione le seguenti avvertenze. Si eviteranno così danni a persone e cose durante il montaggio.

Prima di praticare un foro, accertarsi che nel punto prescelto della parete o del pavimento non passino tubazioni o linee per gas, acqua, corrente elettrica, riscaldamento o scarichi. I tasselli multifunzione e le viti in dotazione della ditta Impuls Küchen sono idonei per pareti dei seguenti materiali: mattone pieno MZ, arenaria calcarea KS, mattone con perforazioni verticali HLZ, arenaria calcarea. Per tutti gli altri materiali (ad es. calcestruzzo cellulare, pannelli in materiale isolante o pannelli in cartongesso) occorre impiegare tasselli speciali disponibili presso i rivenditori specializzati.

Pensili e parti di mobili con fissaggio a parete

Nel montaggio a parete (o a soffitto) di pensili e di parti di mobili occorre assolutamente verificare l'idoneità della struttura della parete. Occorre utilizzare il materiale di fissaggio idoneo per il tipo specifico di parete, ad esempio pareti a intercapedine o pareti divisorie necessitano di speciali elementi di fissaggio reperibili in negozi specializzati. In fase di montaggio occorre verificare la resistenza all'estrazione del fissaggio (oltre alle caratteristiche della parete / del soffitto) al fine di impedire la fuoriuscita dei tasselli in caso di sollecitazione. Il montaggio sicuro di pensili / parti dei mobili alla parete rientra fra le competenze di montaggio e non ricade sotto la responsabilità del produttore.

Fissaggio antiribaltamento / Fissaggio a parete

In linea di principio colonne e highboard devono essere fissate alla pareti al fine di garantirne la stabilità! Anche alcuni tipi di base, mobili modulari o strutture con lavastoviglie montata in alto, a causa della loro pianificazione all'interno della cucina, devono essere fissati alla parete con una squadretta. Pericolo di ribaltamento! Pertanto durante e dopo il montaggio della cucina il tecnico addetto al montaggio deve garantire che tutti i mobili da noi forniti siano protetti dal ribaltamento accidentale in avanti che potrebbe eventualmente rappresentare un pericolo per le persone.

Il regolamento tedesco in materia di impianti di combustione (FeuV - Feuerungsverordnung (§ 4 Installazione di focolari)) prescrive che, se si utilizza contemporaneamente un impianto di combustione che richiede l'aria dell'ambiente (per es. scaldabagno a gas, stufa a legna) e ventilatori per lo scarico di aria (per es. cappa di aspirazione), si deve garantire che non venga aspirato monossido di carbonio dall'impianto verso l'interno dell'alloggio o della casa. Non appena viene acceso un sistema di evacuazione aria, nell'ambiente chiuso si crea una depressione. La compensazione della pressione può effettuarsi solo mediante continuo afflusso di aria pura dall'esterno e non attraverso l'impianto di combustione. Le autorizzazioni all'impiego e le prescrizioni per garantire la compensazione della pressione devono sempre essere richieste attraverso il proprio tecnico di fiducia.

Consigli generali per il montaggio della cucina

Per il montaggio di cucine componibili devono essere assolutamente rispettate le „Norme relative alla sicurezza“ vigenti a livello regionale. Tale requisito vale in particolare per l'installazione di „Impianti elettrici, del gas e dell'acqua“. È indispensabile che siano presenti nella posizione prevista tutti gli allacciamenti eventualmente necessari per l'elettricità, il gas, le acque bianche e grigie.

Montaggio della cucina / Installazione

Nel rispetto dei requisiti di sicurezza tecnica, il montaggio della cucina deve essere eseguito esclusivamente ad opera di personale esperto. La base per il montaggio dei mobili da cucina è costituita dalle nostre istruzioni per il montaggio. Non ci si assume alcuna responsabilità per eventuali danni derivanti da interventi di montaggio effettuati da personale non opportunamente addestrato. In fase di montaggio occorre assolutamente prestare attenzione alle linee della corrente elettrica, del gas e dell'acqua quando si esegue qualsiasi tipo di foro. Il montaggio e l'allacciamento delle apparecchiature elettriche e del gas, nonché gli allacciamenti dell'acqua, devono essere eseguiti da personale esperto opportunamente qualificato nel rispetto delle norme di sicurezza vigenti a livello regionale. Devono essere assolutamente rispettate anche le istruzioni per il montaggio fornite dal produttore del rispettivo elettrodomestico.

Esclusione di responsabilità per installazioni effettuate dal cliente stesso, costruzioni in proprio

Non ci assumiamo alcuna responsabilità per danni di qualsiasi natura causati da installazioni eseguite in proprio (difettose o carenti). Si intende per installazione eseguita in proprio la realizzazione di un articolo a opera del cliente. Ciò avviene quando si combinano vari articoli da noi forniti per formare un articolo non contenuto nella nostra lista di articoli.

Montaggio di colonne, basi e armadietti ad angolo

In caso di pavimenti irregolari, è particolarmente importante che i mobili vengano messi esattamente in asse mediante viti di regolazione dell'altezza. Se presente, iniziare sempre con un armadietto ad angolo, in caso contrario con una colonna. Successivamente accostare, allineare e avvitare le basi. Durante il montaggio, prestare attenzione alle parti sporgenti, quali telai di porte, tubature ed elementi simili, tenendo conto dell'apertura di ante, cassetti o estraibili. Le basi con estraibili, le cucine a fila singola, le colonne e le colonne a giorno devono essere fissate alla parete nella parte superiore a causa del pericolo di ribaltamento. Le basi divisorie isolate (isole) devono essere fissate al pavimento a causa del pericolo di ribaltamento. Verificare che non vi siano elementi di riscaldamento sotto il pavimento. In questo caso, non praticare fori! In alternativa, fissare l'isola con colla per montaggio. Dopo il montaggio, verificare la stabilità dei mobili! Gli angoli delle cucine a U o a L, per

garantire la tenuta della giunzione dei piani di lavoro, devono essere obbligatoriamente ad angolo retto. Avvitare i giunti di testa dei piani di lavoro esclusivamente con le viti e il materiale di tenuta forniti in dotazione! Sequenza delle operazioni: adattare i piani di lavoro allo spazio presente, applicare il materiale isolante sui giunti di testa, allineare e accostare i piani di lavoro gli uni agli altri. Unire con le viti fornite. Avvitare i piani di lavoro sulle basi. Montare i listelli coprifilo.

Utilizzo a norma

Questi mobili da cucina e le relative apparecchiature tecniche sono stati sviluppati per essere utilizzati in cucine destinate all'uso in ambienti privati (cucine) per la preparazione di pietanze e per tutte le operazioni correlate. I mobili da cucina non sono previsti per scopi diversi dalla suddetta destinazione d'uso. Tale considerazione vale in particolare anche per le apparecchiature tecniche, fra cui gli elettrodomestici, forniti insieme alla cucina componibile. A tale proposito consultare anche le corrispondenti istruzioni d'uso dei produttori delle apparecchiature. Per via dei pericoli associati ad un uso improprio degli elettrodomestici e delle apparecchiature della cucina, i genitori devono accertarsi che i loro bambini non utilizzino impropriamente le apparecchiature della cucina per giocare. È obbligo dei genitori sorvegliare i bambini per evitare tali pericoli. Allo stesso modo, i vari elementi della cucina, ad esempio cassetti o simili, non devono essere utilizzati come supporto per raggiungere posizioni sopraelevate o per sedersi.

DE: Sicherheitshinweise **EN:** Safety precautions **FR :** Consignes de sécurité **NL:** Veiligheidsinstructies **ES:** Indicaciones de seguridad **CS:** Bezpečnostní pokyny **HU:** Biztonsági útmutató **DA:** Sikkerhedsanvisninger **IT:** Istruzioni relative alla sicurezza **PL:** Wskazówki dotyczące bezpieczeństwa **RO:** Instrucțiuni de siguranță **RU:** Указания по технике безопасности **SK:** Bezpečnostné pokyny **SL:** Varnostna navodila **TR:** Güvenlik uyarıları **ZH:** 安全注意事项

PL:
Należy dokładnie przestrzegać poniższych wskazówek. Pozwoli to uniknąć obrażeń ciała i szkód materialnych podczas montażu.
Przed przystąpieniem do wiercenia należy sprawdzić, czy w danym miejscu w ścianie / podłodze nie biegnie instalacja gazowa, wodna, elektryczna, grzewcza lub ściekowa. Dołączone do zestawu uniwersalne kołki i wkręty marki Impuls Küchen nadają się do następujących materiałów ściennych: cegła pełna MZ, cegła dziurawka piaskowo-wapienna KS, cegła dziurawka HLz, cegła dziurawka piaskowo-wapienna.
Do wszystkich innych materiałów (np. gazobeton, płyty izolacyjne lub gipsowo-kartonowe) należy zastosować specjalne kołki, które są dostępne u wyspecjalizowanych sprzedawców.

Szafki wiszące i elementy meblowe z mocowaniem ściennym
Przy mocowaniu szafek wiszących i elementów meblowych do ściany (lub sufitu) należy bezwzględnie uwzględnić charakter konstrukcji ściany. Do danego typu ściany należy zastosować odpowiednie materiały mocujące, np. ściany lekkie lub szczelinowe wymagają specjalnych materiałów mocujących, które są dostępne u wyspecjalizowanych sprzedawców. Wytrzymałość mocowania na wrywanie (w zależności od właściwości ściany/sufitu) należy odpowiednio sprawdzić podczas montażu, aby zapobiec wyrwaniu kołka pod obciążeniem. Bezpieczne zamocowanie szafek wiszących/części meblowych do ściany jest częścią montażu i producent za nie nie odpowiada.

Zabezpieczenie przed przewróceniem / mocowanie ściennie
W celu zapewnienia odpowiedniej stabilności szafki boczne i szafki wysokie muszą być zawsze przymocowane do ściany. Również niektóre szafki dolne, szafki modułowe lub konstrukcje z wysoko zabudowanymi zmywarkami do naczyń, z uwagi na ich rozmieszczenie w kuchni, muszą być przymocowane do ściany za pomocą kątownika. Niebezpieczeństwo przewrócenia się! W trakcie montażu kuchni i po jego zakończeniu monter ma obowiązek zabezpieczyć wszystkie dostarczone przez nas meble przed niepożądanym przewróceniem się do przodu, ponieważ może to stwarzać niebezpieczeństwo powstania szkody na osobie.

Niemieckie rozporządzenie o paleniskach – FeuV (§ 4 Montaż palenisk) – określa następujące zasady: Przy jednoczesnej pracy paleniska zależnego od powietrza w pomieszczeniu (np. terma gazowa, piec na węgiel drzewny) oraz wentylatorów wyciągowych (np. okap kuchenny) w mieszkaniu lub w domu należy zagwarantować, aby z paleniska nie cofał się tlenek węgla. Po włączeniu wentylacji wyciągowej w zamkniętym pomieszczeniu powstaje podciśnienie. Wyrównanie ciśnienia może nastąpić tylko przez dopływ świeżego powietrza z zewnątrz, a nie przez palenisko. Dopuszczenia do stosowania oraz specyfikacje dotyczące zapewnienia wyrównania ciśnienia należy zawsze uzyskać od właściwego kominiarza.

Ogólne wskazówki dotyczące montażu kuchni
Podczas montażu kuchni do zabudowy należy bezwzględnie przestrzegać miejscowych „przepisów bezpieczeństwa”. Dotyczy to w szczególności „instalacji elektrycznych, gazowych i wodnych”. Zakłada się, że wszystkie przyłącza energii elektrycznej, gazu, wody i ścieków, o ile są niezbędne, są dostępne w miejscu planowanego montażu.

Montaż kuchni / instalacja
Ze względu na wymogi bezpieczeństwa montaż kuchni mogą przeprowadzać wyłącznie osoby o odpowiednich kwalifikacjach. Podczas montażu mebli kuchennych należy przestrzegać naszej instrukcji montażu.
Nie ponosimy odpowiedzialności za szkody powstałe w wyniku montażu przez osoby o niewystarczających kwalifikacjach.
Podczas montażu, przy wierceniu otworów należy bezwzględnie uwzględnić przebieg instalacji wodnej, gazowej i elektrycznej. Zabudowa i podłączenie urządzeń elektrycznych i gazowych oraz przyłącza wody muszą być wykonane przez odpowiednio wykwalifikowanych specjalistów, z uwzględnieniem obowiązujących na danym terytorium przepisów bezpieczeństwa. Należy również bezwzględnie przestrzegać instrukcji montażu producentów urządzeń.

Wyłączenie odpowiedzialności za samowolne konstrukcje klienta, konstrukcje niekonwencjonalne
Nie ponosimy odpowiedzialności za szkody wszelkiego rodzaju spowodowane przez (wadliwe lub wolne od wad) konstrukcje samowolne.
Konstrukcja samowolna to własna produkcja artykułu przez klienta. Powstaje poprzez połączenie kilku dostarczonych przez nas artykułów w nowy artykuł, który nie jest wymieniony na naszej liście typów.

Ustawianie szafek narożnych, dolnych i bocznych
Jeśli podłoga jest nierówna, szczególnie ważne jest dokładne ustawienie szafek za pomocą śruby do regulacji wysokości. Regulację należy zawsze zaczynać od szafki narożnej, a w przypadku jej braku – od szafki bocznej. Następnie należy ustawić szafki dolne, wyrównać je i połączyć śrubami. Przy ustawianiu należy uwzględnić wystające elementy, takie jak okładziny drzwi, rury itp., pod kątem późniejszej możliwości otwierania drzwi szafek, szuflad lub szuflad z wysokim frontem.
Szafki dolne z szufladami z wysokim frontem, kuchnie jednorzędowe, szafki boczne i regały szafek bocznych – z uwagi na ryzyko ich przewrócenia się – muszą być przymocowane w górnej części do ściany. Wolnostojące meblościanki (wyspy) – ze względu na ryzyko ich przewrócenia się – muszą być przykręcone do podłogi. Należy upewnić się, że w podłodze nie ma ogrzewania podłogowego. W przeciwnym razie nie wolno wiercić! Alternatywnie można przymocować wyspę za pomocą silikonu lub kleju montażowego. Po zakończeniu montażu należy sprawdzić stabilność szafek! W przypadku narożników kuchni w kształcie litery U lub L należy bezwzględnie zachować

kąt prosty ze względu na szczelność połączenia blatów roboczych. Łączenie śrubami styków blatów roboczych jest dozwolone wyłącznie za pomocą dołączonych do kompletu okuć śrubowych i dostarczonego materiału uszczelniającego.
Kolejność czynności: dopasować blaty robocze do warunków przestrzennych, pokryć miejsce styku materiałem uszczelniającym, wyrównać blaty robocze i docisnąć. Ściągnąć za pomocą okuć śrubowych. Połączyć śrubami blaty robocze z szafkami dolnymi. Zamontować listwy przyścienne

Użytkowanie zgodne z przeznaczeniem
Meble kuchenne i ich wyposażenie techniczne zostały zaprojektowane do użytku w prywatnych pomieszczeniach mieszkalnych (kuchniach) do przygotowywania posiłków i związanych z tym czynności. Meble kuchenne nie są przeznaczone do innych celów niż wymienione powyżej. Dotyczy to również w szczególności wyposażenia technicznego, takiego jak między innymi urządzenia elektryczne, które są dostarczane wraz z kuchnią do zabudowy. Należy przestrzegać dołączonych instrukcji obsługi lub instrukcji użytkownika dostarczonych przez producentów tych urządzeń. Rodzice mają obowiązek dopilnować, aby ich dzieci nie wykorzystywały wyposażenia kuchni jako placu zabaw, ponieważ korzystanie z urządzeń elektrycznych i wyposażenia kuchni wiąże się z niebezpieczeństwami. Zapobieganie takim niebezpieczeństwom jest obowiązkiem rodziców. Podobnie, wyposażenia kuchni, np. szuflad lub tym podobnych, nie wolno używać do wspinania się lub siadania.

DE: Sicherheitshinweise **EN:** Safety precautions **FR** : Consignes de sécurité **NL:** Veiligheidsinstructies **ES:** Indicaciones de seguridad **CS:** Bezpečnostní pokyny **HU:** Biztonsági útmutató **DA:** Sikkerhedsanvisninger **IT:** Istruzioni relative alla sicurezza **PL:** Wskazówki dotyczące bezpieczeństwa **RO:** Instrucțiuni de siguranță **RU:** Указания по технике безопасности **SK:** Bezpečnostné pokyny **SL:** Varnostna navodila **TR:** Güvenlik uyarıları **ZH:** 安全注意事项

© 2014-2015, All rights reserved. [Privacy Policy](#)

© 2014-2015, All rights reserved.

© 2014-2015, All rights reserved.

RO:
Vă rugăm să respectați cu exactitate indicațiile următoare. În acest fel veți evita vătămările corporale și daunele materiale în timpul montării.
Înainte de a da găurile, verificați ca în locurile respective din perete/pardoseală să nu se afle conducte de gaz, apă, curent electric, încălzire sau canalizare. Diblurile universale și șuruburile care însoțesc produsele, de la firma Impuls Küchen, sunt adecvate pentru pereții din următoarele materiale: cărămidă plină MZ, piatră perforată silico-calcaroasă KS, cărămidă perforată HLZ, piatră perforată silico-calcaroasă.
Pentru toate celelalte materiale (de ex. beton poros, plăci izolatoare sau plăci din gips-carton) trebuie utilizate dibluri speciale, disponibile în magazinele de specialitate.

Corpuri suspendate și piese de mobilier cu fixare la perete

La fixarea corpurilor suspendate și a altor piese de mobilier de perete (sau de tavan) trebuie să să țină cont neapărat de natura structurii peretelui. Pentru fiecare tip de perete trebuie să se utilizeze piese de fixare adecvate, de ex. pereții ușori și pereții goi pe interior necesită mijloace de fixare speciale, disponibile în magazinele de specialitate. Rezistența la extragere a fixării (incl. natura peretelui/tavanului) trebuie verificată în mod corespunzător la montare, pentru a împiedica astfel ruperea diblului în condiții de încărcare cu mobilă. Elementele de fixare securizată a corpurilor suspendate/pieselor de mobilier la perete țin de montaj și nu fac obiectul răspunderii producătorului.

Siguranță anti-răsturnare/fixare la perete

Corpurile laterale și corpurile înalte trebuie în principiu fixate la perete, pentru stabilitate. De asemenea, unele corpuri inferioare și module care conțin mașini de spălat vase înalte trebuie fixate cu un colțar la perete, așa cum sunt proiectate în cadrul bucătăriei. Pericol de cădere! În timpul și după montarea bucătăriei, firma care execută montarea trebuie să se asigure că toate piesele de mobilier livrate de noi sunt asigurate împotriva răsturnării accidentale în partea din față, altminteri existând pericol de vătămări corporale.

Directiva germană privind instalațiile de ardere (§4 Montajul mijloacelor de încălzire deschise) prevede următoarele: În cazul utilizării concomitente a unui mijloc de încălzire deschis, care depinde de aerul din încăpere (de ex. centrală pe gaz, sobă cu cărbuni), și a unor ventilatoare de aerisire (de ex. hote), trebuie garantat faptul că mijlocul de încălzire respectiv nu emană niciun fel de monoxid de carbon în încăpere/locuință. De îndată ce porniți sistemul de aerisire, se creează subpresiune în încăperea închisă. Echilibrarea presiunii trebuie realizată exclusiv prin aport de aer proaspăt din exterior și nu cu ajutorul mijlocului de încălzire folosit. Aprobarea de funcționare și cerințele care trebuie respectate la compensarea presiunii din încăpere se obțin de la o firmă autorizată pentru curățarea coșurilor.

© 2014-2015, All rights reserved. [Privacy Policy](#)

© 2014-2015, All rights reserved.

© 2014-2015, All rights reserved.

Aspecte generale privind montarea bucătăriilor
La montarea bucătăriilor integrate trebuie respectate neapărat „normele de siguranță“ regionale. Această obligație este valabilă mai ales pentru „instalațiile electrice, de gaz și de apă“. Condiția este ca toate racordurile pentru curent electric, gaz, apă și canalizare - când sunt necesare - să fie montate la locul proiectat în prealabil.

Montarea/instalarea bucătăriei

În temeiul standardelor de siguranță, montarea bucătăriei nu se poate face decât de către personal cu calificare corespunzătoare. Baza pentru montarea mobilierului de bucătărie o constituie conținutul instrucțiunilor noastre de montaj. Nu ne asumăm răspunderea pentru daune care rezultă din cauza montării de către persoane cu calificare de specialitate insuficientă.
La montare, atunci când se dau găuri, trebuie să se țină seama neapărat de traseul conductelor de apă, gaz și curent. Montarea și racordarea aparatelor electrice și a celor care utilizează combustibili gazoși, precum și racordurile de apă trebuie realizate de specialiști cu calificare corespunzătoare, cu respectarea normelor de siguranță aplicabile la nivel regional. Respectarea instrucțiunilor de montaj ale producătorilor aparatelor este de asemenea obligatorie.

Excluderea răspunderii în cazul construcțiilor realizate din proprie inițiativă de către client

Nu ne asumăm nicio răspundere pentru daunele de orice tip, cauzate prin construcții realizate din proprie inițiativă (fie ele defectuoase sau corecte). Prin construcție realizată din proprie inițiativă se înțelege confecționarea unui articol de către client. Aceasta se face prin asamblarea mai multor articole livrate de noi într-un articol nou, care nu este trecut în lista noastră de articole.

Amplasarea corpurilor noastre inferioare și laterale de colț

În cazul pardoseliilor neplane este deosebit de important ca orientarea corpurilor să se facă cu precizie, cu ajutorul șurubului de reglare pe înălțime. Dacă bucătăria integrată conține un corp de colț, întotdeauna trebuie să se înceapă cu acesta, dacă nu, cu un corp lateral. Apoi se amplasează, se orientează și se fixează cu șuruburi corpurile inferioare. La amplasare trebuie să se țină cont de părțile care ies în afară, cum sunt cadrul ușii, țevi și elemente similare, pentru ca ușile corpurilor, sertarele și blocurile culisante să se poată deschide fără obstacole. Corpurile inferioare cu blocuri culisante, bucătăriile pe un singur rând, corpurile laterale și rafturile corpurilor laterale trebuie fixate cu partea lor superioară de perete, din cauza pericolului de răsturnare. Separatoarele de spațiu stand alone (insulele) trebuie fixate de pardoseală cu șuruburi, din cauza pericolului de răsturnare. Asigurați-vă că nu se află țevi de încălzire în pardoseală. Dacă se află țevi de încălzire în pardoseală, este interzisă perforarea! Alternativ, insula se poate fixa cu silicon sau cu adeziv de montaj. Stabilitatea corpurilor trebuie verificată după montaj! La colțurile bucătăriilor în U sau L

© 2014-2015, All rights reserved. [Privacy Policy](#)

© 2014-2015, All rights reserved.

© 2014-2015, All rights reserved.

trebuie neapărat să se respecte unghiul drept, pentru etanșeitatea racordului blatului de lucru. Fixarea cu șuruburi a îmbinărilor de la blaturile de lucru se face numai utilizând feronerie care însoțește produsul și piesele de etanșare din setul de livrare. Succesiunea operațiilor: Adaptați blaturile de lucru condițiilor spațiale, aplicați material de etanșare peste îmbinare, orientați blaturile de lucru și împingeți-le unul către altul. Strângeți folosind feronerie pentru șuruburi. Fixați blaturile de lucru pe corpurile inferioare, folosind șuruburile. Montați profilele de închidere perete.

Utilizare conformă

Acest mobilier de bucătărie și dotările tehnice aferente au fost concepute pentru utilizare în locuințe private (în bucătărie), pentru prepararea de alimente și pentru lucrări aferente. Mobilierul de bucătărie nu este conceput pentru a fi utilizat în alte scopuri decât cele menționate anterior. Acest lucru este valabil în mod special pentru facilitățile tehnice, ca de exemplu aparatele electrocasnice care se livrează împreună cu bucătăria integrată. Vezi în acest sens și manualul sau instrucțiunile de utilizare ale producătorului, care însoțesc aparatele. Părinții trebuie să se asigure că copiii nu folosesc mobilierul de bucătărie ca loc de joacă, întrucât utilizarea electrocasnicelor și a mobilierului de bucătărie poate constitui sursă de pericol. Prevenirea pericolelor de acest gen face parte din obligațiile părinților de a-și supraveghea copiii! De asemenea, mobilierul de bucătărie, de exemplu sertarele sau elementele similare, nu se vor utiliza ca scară sau scaun.

DE: Sicherheitshinweise **EN:** Safety precautions **FR :** Consignes de sécurité **NL:** Veiligheidsinstructies **ES:** Indicaciones de seguridad **CS:** Bezpečnostní pokyny **HU:** Biztonsági útmutató **DA:** Sikkerhedsanvisninger **IT:** Istruzioni relative alla sicurezza **PL:** Wskazówki dotyczące bezpieczeństwa **RO:** Instrucțiuni de siguranță **RU:** Указания по технике безопасности **SK:** Bezpečnostné pokyny **SL:** Varnostna navodila **TR:** Güvenlik uyarıları **ZH:** 安全注意事项

RU:

Точно соблюдайте приведенные ниже рекомендации. Так вы избежите травм и материального ущерба во время монтажа.

Прежде чем сверлить, убедитесь, что по выбранным участкам стены / пола не проходят газовые, водопроводные, электрические линии, линии отопления и канализации. Приложенные универсальные дюбеля и винты компании Impuls Küchen предназначены для следующих материалов стен: полнотелый кирпич MZ, силикатный дырчатый кирпич KS, многопустотный кирпич HLZ, силикатный дырчатый кирпич.

Для всех других материалов (например, пенобетон, изоляционные или гипсокартонные плиты) следует использовать специальные дюбеля, предлагаемые в специализированных магазинах.

Навесные шкафы и детали мебели с настенным креплением

При креплении навесных шкафов и мебельных элементов на стену (или потолок) обязательно учитывать свойства конструкции стены. При этом следует использовать подходящий для соответствующего типа стены крепежный материал. Так, например, легкие конструкции или полые стены требуют специальных крепежных средств, которые продаются в специализированных магазинах. Прочность установки крепления (с учетом свойств стены / потолка) необходимо проверить во время монтажа, чтобы исключить риск вырывания дюбелей под нагрузкой. Надежное крепление навесных шкафов/деталей мебели на стене относится к монтажным работам и входит в сферу ответственности производителя.

Защита от опрокидывания / крепление к стене

Боковые шкафы всегда должны крепиться к стене для обеспечения устойчивости. Точно так же некоторые напольные, модульные шкафы и иные конструкции с высоко установленными посудомоечными машинами из-за особенностей своей планировки в кухне должны крепиться к стене с помощью уголка. Опасность опрокидывания! Во время и после монтажа кухни выполняющий работы монтажник должен гарантировать, что все поставленные нами предметы мебели защищены от случайного опрокидывания вперед, так как без такой защиты существует риск травмирования.

Предписание о топочных установках и хранении топлива - FeuV (§4 Установка топочных устройств) предписывает следующее: при одновременной эксплуатации топочного устройства, использующего воздух помещения (например, газового водонагревателя, угольной печи), и вытяжных вентиляторов (например, кухонных вытяжек) в квартире / доме необходимо гарантировать отсутствие утечки угарного газа из топочного устройства. Сразу после включения вытяжной системы в замкнутом помещении возникает разрежение. Выравнивать давление следует

притоком свежего воздуха снаружи в помещение, а не на самом топочном устройстве. Разрешения на эксплуатацию и инструкции по обеспечению выравнивания давления следует получить в организации, отвечающей за вентиляцию здания.

Общие сведения по монтажу кухни

При монтаже встроенной кухни строго соблюдать региональные „Указания по технике безопасности“. Это касается в первую очередь „монтажа электрического, газового и водопроводного оборудования“. Предполагается, что все необходимые точки подключения электропитания, газа, воды и канализации уже имеются на месте работ.

Монтаж кухни / организация подключения

На основании требований по технике безопасности монтаж кухни разрешается осуществлять только специально обученным лицам. Основой для монтажа кухонной мебели является наше Руководство по монтажу. Мы не несем ответственности за ущерб, причиненный в результате монтажа, выполненного недостаточно обученными лицами.

При выполнении отверстий во время монтажа следует обязательно учитывать прохождение водопроводных, газовых и электрических линий. Установку и подключение электрической и газовой техники и подключения воды должны выполнять специалисты с соответствующей квалификацией с учетом соответствующих предписаний по технике безопасности, действующих в регионе. Здесь следует обязательно следовать инструкциям по монтажу, составленным производителем.

Освобождение от ответственности в случае самовольных переделок и конструкций со стороны клиента

Мы не несем ответственности за любой ущерб, вызванный самовольными переделками и конструкциями, выполненными ненадлежащим или даже надлежащим образом. Самовольные переделки рассматриваются как самостоятельное изготовление изделия заказчиком. Оно осуществляется путем сборки нескольких поставленных нами изделий в новое изделие, отсутствующее в нашем типовом перечне.

Установка угловых, напольных и боковых шкафов

Если пол неровный, очень важно точно выставить шкафы с помощью винта регулировки высоты. Начинать всегда следует с углового шкафа, если таковой имеется, в противном случае - с бокового. Затем приставляются, выравниваются и привинчиваются напольные шкафы. При установке следует учитывать выступающие детали, например, дверную раму, трубы и т.д., с точки зрения открывания дверец шкафов, выдвижных ящиков или элементов.

Напольные шкафы с выдвижными элементами, однорядные кухни, боковые шкафы и их полки следует прикреплять к стене в верхней части во избежание опрокидывания. Свободно стоящие стеллажи-перегородки (мебельные острова) должны быть привинчены к полу во избежание опрокидывания. Необходимо проверить отсутствие в полу системы теплого пола. Если таковая имеется, сверлить пол запрещено! Альтернативным вариантом может стать закрепление островного элемента мебели силиконом или монтажным клеем. После монтажа следует проверить устойчивость шкафов! На углах П- и Г-образных кухонь в целях герметичности соединения столешницы обязательно требуется соблюдение прямых углов. Свинчивание стыков на столешницах выполняется только с помощью прилагаемой крепежной фурнитуры и входящих в комплект поставки герметиков.

Последовательность работ: адаптировать столешницы к условиям помещения, нанести герметик на стыковой шов, выровнять столешницы и сомкнуть стык. Стянуть крепежной фурнитурой. Свинтить столешницы с напольными шкафами. Монтаж пристенных профилей

Использование по назначению

Данная кухонная мебель и ее техническое оснащение были разработаны для использования в частных жилых помещениях (кухня) для приготовления пищи и выполнения связанных с этим работ. Кухонная мебель не предназначена для иных целей, кроме перечисленных выше. Это касается, в частности, также технических устройств, в частности, бытовой техники, поставляемых вместе со встроенной кухней. См. также приложенные Руководства по эксплуатации или использованию от производителя. Родители обязаны следить за тем, чтобы дети не превращали кухню в игровую, т.к. использование бытовой техники и кухонного оборудования может быть опасным. Исключение подобных опасностей является обязанностью родителей. Кроме того, кухонное оборудование, например, выдвижные ящики и т.д., не следует использовать в качестве лестницы или места для сидения.

DE: Sicherheitshinweise **EN:** Safety precautions **FR :** Consignes de sécurité **NL:** Veiligheidsinstructies **ES:** Indicaciones de seguridad **CS:** Bezpečnostní pokyny **HU:** Biztonsági útmutató **DA:** Sikkerhedsanvisninger **IT:** Istruzioni relative alla sicurezza **PL:** Wskazówki dotyczące bezpieczeństwa **RO:** Instrucțiuni de siguranță **RU:** Указания по технике безопасности **SK:** Bezpečnostné pokyny **SL:** Varnostna navodila **TR:** Güvenlik uyarıları **ZH:** 安全注意事项

SK:

Venujte, prosím, zvýšenou pozornost následujícím pokynom. Zabráňte tím poraněním osob a věcným škodám počas montáže. Pred vrtaním skontrolujte, či sa na príslušných miestach v stene/podlahe nenachádzajú rozvody pre plyn, vodu, elektrický prúd, kúrenie alebo odtok. Priložené univerzálne hmoždinky a skrutky firmy Impuls Küchen sú vhodné pre nasledujúce stavebné materiály stien: plná tehla MZ, vápennopiesková dierovaná tvárnica KS, dierovaná tehla HLZ, vápennopiesková dierovaná tvárnica. Pre všetky ostatné materiály (napr. pórobetón, dosky z izolačného materiálu alebo sadrokartónové dosky) použijete špeciálne hmoždinky, ktoré ponúka špecializovaný obchod.

Závesné skrinky a časti nábytku s upevnením na stenu

Pri upevnení závesných skriniek a častí nábytku na stenu (alebo strop) zohľadnite nutne vlastnosti konštrukcie steny. Prítom použijete pre príslušný typ steny zodpovedajúci upevňovací materiál, napr. odľahčené alebo duté steny vyžadujú špeciálny upevňovací materiál, ktorý získate v špecializovanom obchode. Pri montáži skontrolujte odolnosť upevnenia proti vytiahnutiu (vrátane vlastností steny/stropu), aby sa zabránilo vylomeniu hmoždinky pri zatažení. Hlavným cieľom montáže je zaistené upevnenie závesných skriniek/častí nábytku na stenu, ktoré nespadá do zodpovednosti výrobcu.

Zaistenie proti prevráteniu/upevnenie na stenu

Bočné a vysoké skrinky sa musia kvôli zaisteniu stability zásadne upevniť o stenu. Rovnako aj niektoré spodné a modulové skrinky alebo konštrukcie s umývačkami vstavanými vo väčšej výške sa musia na základe plánovania v rámci kuchyne upevniť o stenu pomocou uholníka. Nebezpečenstvo prevrátenia! Počas a po ukončení montáže kuchyne musí montér, ktorý montáž vykonal, zabezpečiť, aby boli všetky nami dodané časti nábytku zaistené proti náhodnému prevráteniu smerom dopredu.

Nariadenie o spaľovaní (FeuV) (§4 inštalácia spaľovacích zariadení) predpisuje nasledovné: Pri súčasnej prevádzke spaľovacieho zariadenia závislého od vzduchu v miestnosti (napr. plynové kondenzačné kotly, pec na drevené uhlie) a odvetrávacích ventilátorov (napr. odsávače pár) musí byť v byte/dome zabezpečené, aby zo spaľovacieho zariadenia nebol nasávaný oxid uhoľnatý. Hneď ako sa zapne systém odpadového vzduchu, vzniká v uzavretej miestnosti podtlak. Tlak sa smie vyrovať iba prostredníctvom dodatočného prúdenia čerstvého vzduchu z vonkajšej oblasti, a nie prostredníctvom spaľovacieho zariadenia. Povoľenie na použitie a platné údaje na zaistenie vyrovnania tlaku si vždy vyžadajte od svojho príslušného kominára.

Všeobecné informácie k montáži kuchyne

Pri montáži vstavaných kuchýň bezpodmienečne dodržujte regionálne „Bezpečnostné predpisy“. Toto platí predovšetkým pre „inštaláciu elektriny, plynu a vody“. Predpokladom je, aby boli v prípade potreby na vopred naplánovanom mieste k dispozícii všetky prípojky pre elektrický prúd, plyn, vodu a odpadovú vodu.

Montáž kuchyne/inštalácia

Na základe bezpečnostno-technických požiadaviek smú montáž kuchyne vykonať len príslušne vyškolené osoby. Základom pre montáž kuchynského nábytku je náš montážny návod. Neručíme za škody, ktoré budú dôsledkom montáže vykonanej nedostatočne odborne vyškolenými osobami. Pri montáži nutne zohľadnite priebeh rozvodov vody, plynu a elektriny. Vstavenie a pripojenie elektrických a plynových spotrebičov, ako aj vodovodné prípojky musia vykonať príslušne kvalifikovaní odborníci pri zohľadnení regionálne platných bezpečnostných predpisov. Prítom nutne dodržujte aj montážne návody výrobcov spotrebičov.

Vylúčenie záruky v prípade vlastnej montáže zo strany zákazníka, pri svojvoľných konštrukciách

Nepreberáme záruku za akékoľvek škody spôsobené (chybnou či bezchybnou) vlastnou montážou.

Vlastná montáž je vyhotovenie výrobku vykonané zákazníkom. To sa uskutoční zostavením niekoľkých nami dodaných výrobkov do nového výrobku, ktorý nie je uvedený v našom zozname typov.

Inštalácia rohových, spodných a bočných skriniek

V prípade nerovných podláh je veľmi dôležité, aby boli skrinky presne vyrovnané pomocou výškovo nastaviteľnej skrutky. Ak je k dispozícii, vždy začnite rohovou skrinkou, v opačnom prípade bočnou skrinkou. Potom postavte, vyrovnajte a zoskrutkujte spodné skrinky. Pri montáži zohľadnite prečnievajúce diely, ako sú zárubne, rúrky a pod., kvôli otváraniu skrinkových dvierok, zásuviek alebo výsuvov. Pre hroziace nebezpečenstvo prevrátenia musia byť spodné skrinky s výsuvmi, jednoradové kuchynské linky, bočné skrinky a regály bočných skriniek upevnené v hornej časti k stene. Samostatne stojace oddelujúce prvky (ostrovčeky) musia byť pre nebezpečenstvo možného prevrátenia priskrutkované k podlahe. Presvedčte sa, či sa v podlahe nenachádza podlahové kúrenie. Pokiaľ tomu tak je, nevrťajte do podlahy! Ostrovček upevnite alternatívne pomocou silikónu alebo montážneho lepidla. Po montáži skontrolujte stabilitu skriniek! V rohoch kuchyne do tvaru U alebo L bezpodmienečne zachovajte pravé uhly kvôli tesnosti spoja pracovnej dosky. Styčné škáry sa smú k pracovným doskám priskrutkovať iba pomocou priložených skrutkových spojov a dodaného tesniaceho materiálu.

Postup práce: Pracovné dosky upravte podľa priestorových podmienok, styčné škáry natrite tesniacim materiálom, vyrovnajte a spojte pracovné dosky. Uťahnite pomocou skrutkových spojov. Pracovné dosky zoskrutkujte so spodnými skrinkami. Namontujte stenové ukončovacie profily.

Používanie v súlade s určením

Tento kuchynský nábytok a jeho technické vybavenie boli navrhnuté na použitie v súkromnom obytnom priestore (kuchyňa) na prípravu jedál a práce s tým spojené. Kuchynský nábytok nie je plánovaný na iné ako hore uvedené účely. Toto tiež platí najmä pre technické zariadenia, okrem iného elektrické spotrebiče, ktoré sú dodané súčasne so vstavanou kuchyňou. Pozri tiež priložené návody od výrobcov na obsluhu alebo používanie. Rodičia musia zabezpečiť, aby si deti neurobili z kuchynského vybavenia miesto na hranie, pretože používanie elektrických spotrebičov a kuchynského vybavenia je spojené s nebezpečenstvom. Za odvrátenie takéhoto nebezpečenstva sú zodpovední rodičia. Rovnako sa nesmie kuchynské zariadenie, napr. zásuvky alebo pod., používať ako rebriky alebo stoličky.

DE: Sicherheitshinweise **EN:** Safety precautions **FR :** Consignes de sécurité **NL:** Veiligheidsinstructies **ES:** Indicaciones de seguridad **CS:** Bezpečnostní pokyny **HU:** Biztonsági útmutató **DA:** Sikkerhedsanvisninger **IT:** Istruzioni relative alla sicurezza **PL:** Wskazówki dotyczące bezpieczeństwa **RO:** Instrucțiuni de siguranță **RU:** Указания по технике безопасности **SK:** Bezpečnostné pokyny **SL:** Varnostna navodila **TR:** Güvenlik uyarıları **ZH:** 安全注意事项

SL:

Natančno upoštevajte naslednje podatke. S tem boste med montažo preprečili telesne poškodbe in materialno škodo.

Pred vrtnanjem preverite, ali na ustreznih mestih v steni/tleh ni napeljav za plin, vodo in elektriko; gretje ali odtoke. Priloženi vsestranski mozniki in vijaki podjetja Impuls Küchen so primerni za naslednje gradbene materiale za stene: trdna opeka MZ, perforirana peščeno-apnena opeka KS, votla perforirana opeka, perforirana peščeno-apnena opeka. Za vse ostale materiale (npr. beton s porami, izolacijske plošče ali mavčne plošče) je treba uporabiti posebne moznike, ki so na voljo pri specializiranih prodajalcih.

Viseče omare in pohišveni deli s pritrditvijo na steno

Pri pritrditvi visečih omar in delov pohištva na steno (ali strop) je treba upoštevati stensko strukturo. Uporabiti je treba pritrdilni material, ki ustreza vrsti zadevne stene, npr. lahke ali votle stene potrebujejo posebne pritrdilne elemente, ki so na voljo v specializiranih prodajalnah. Pred montažo je treba ustrezno preveriti izvlečno trdnost pritrditve (vključno z vrsto stene/stropa), da se moznik pod obremenitvijo ne izmakne. Varna pritrditev stenskih omar/delov pohištva na steno je del montaže in ni odgovornost proizvajalca.

Varovalo pred prevračanjem/stenska montaža

Stranske omare in visoke omare morajo biti za zagotavljanje stabilnosti načeloma pritrjene na steno. Tudi nekatere spodnje omare, modulne omare ali konstrukcije s pomivalnimi stroji, ki so vgrajeni višje, morajo biti zaradi načrtovanja v kuhinji pritrjene na steno s kotnikom. Nevarnost prevrnitve! Med montažo kuhinje in po njej mora monter kuhinje zagotoviti, da so vsi dobavljeni deli pohištva zavarovani pred nenamernim prevračanjem naprej, saj lahko to predstavlja nevarnost za poškodovanje oseb.

Nemška uredba o požarni varnosti (Feuerungsverordnung – FeuV) (4. člen Postavljanje ognjišč) predpisuje: Pri sočasnem delovanju od zraka v prostoru odvisnih ognjišč (npr. plinskih bojlerjev, peči na oglje) in odzračevalnih ventilatorjev (npr. nap), mora biti v stanovanju/hiši zagotovljeno, da se ne vsesava ogljikov monoksid iz ognjišča. Takoj, ko se vklopi odzračevalni sistem, nastane v zaprtem prostoru podtlak. Tlačna izravnava je dovoljena le z dovajanjem svežega zraka iz zunanjih prostorov, ne prek ognjišča. Dovoljenja za uporabo in pogoje za zagotovitev tlačne izravnave je treba vedno pridobiti od pristojnega dimnikarja.

Splošno o montaži kuhinje

Pri montaži vgradne kuhinje je treba obvezno upoštevati regionalne „Predpise o varnosti“. To velja zlasti za „Električne, plinske in vodne inštalacije“. Predvidevamo, da so vsi priključki za elektriko, plin, vodo in kanalizacijo po potrebi na voljo na predvideni lokaciji.

Montaža/namestitvev kuhinje

Zaradi varnostnih zahtev lahko montažo kuhinje izvajajo samo ustrezno usposobljene osebe. Osnova za sestavljanje kuhinjskega pohištva je vsebina naših navodil za montažo.

Ne prevzemamo nobene odgovornosti za škodo, ki nastane zaradi montaže s strani oseb, ki niso ustrezno usposobljene.

Pri montaži je treba med vrtnanjem obvezno upoštevati vodne, plinske in električne napeljave. Vgradnjo in priključitev električnih in plinskih naprav ter vodnih priključkov morajo opraviti ustrezno usposobljeni strokovnjaki ob upoštevanju ustreznih regionalnih varnostnih predpisov. Tu je treba upoštevati tudi proizvajalčeva navodila za montažo naprave.

Izključitev odgovornosti pri lastni vgradnji s strani kupca in samovoljne predelave

Ne prevzemamo odgovornosti za kakršno koli škodo, ki jo povzročijo (pomanjkljive ali brezhibne) lastne konstrukcije.

Lastna konstrukcija pomeni, da artikel naredi stranka. To storimo tako, da več artiklov, ki smo jih dobili, združimo v nov izdelek, ki ni naveden na našem seznamu tipov.

Postavitev kotnih, spodnjih in stranskih omar

Pri neravnih tleh je še posebej pomembno, da so omare natančno poravnane z vijakom za nastavitev višine. Če je na voljo, vedno začnite s kotno omaro, sicer s stransko omarico. Nato postavite, poravnajte in privijte spodnje omare. Pri postavitvi je treba upoštevati štrleče dele, kot so okvirji vrat, cevi in podobno, zaradi odpiranja vrat omar, predalov ali izvlekov
Spodnje omare z izvleki, enocelične kuhinje, stranske omare in regali stranskih polic omare morajo biti zaradi nevarnosti prevrnitve v zgornjem delu pritrjeni na steno. Prostostoječe delilnike prostorov (otoke) je treba zaradi nevarnosti prevrnitve priviti v tla. Prepričajte se, da v tleh ni talnega ogrevanja. V tem primeru vrtnanje ni dovoljeno! Otok pritrdite s silikonskim ali montažnim leplilom. Po montaži je treba preveriti stabilnost omar! Na vogalih kuhinj U ali L je treba zaradi tesnosti povezave delovne plošče ohranjati pravi kot. Dilatacijske fuge je dovoljeno na delovno ploščo priviti samo s priloženim vijačnim okovjem in priloženim tesnilnim materialom.
Potek dela: delovne plošče prilagodite prostorskim danostim, dilatacijske fuge premažite s tesnilnim materialom, delovne plošče poravnajte in potisnite skupaj. Povlecite skupaj z vijačnimi nastavki. Delovne plošče privijte na osnovne enote. Namestite stenske zaključne profile.

Namenska uporaba

To kuhinjsko pohištvo in njegova tehnična oprema so bili zasnovani za uporabo v zasebnem dnevnem prostoru (kuhinji) za pripravo obrokov in s tem povezana dela. Kuhinjsko pohištvo ni predvideno, da se uporablja za namene, ki niso navedeni zgoraj. To velja tudi za tehnično opremo, na primer električne aparate, ki so dobavljeni z vgradno

kuhinjo. Glejte tudi priložena proizvajalčeva navodila za uporabo ali obratovanje. Starši morajo zagotoviti, da njihovi otroci kuhinjske opreme ne uporabljajo kot igrišča, saj je uporaba električnih aparatov in kuhinjske opreme povezana z nevarnostmi. Za odvrnitev takšnih nevarnosti so odgovorni starši! Kuhinjske opreme, na primer predalov ali podobnega, prav tako ne uporabljajte kot lestve ali sedeža.

DE: Sicherheitshinweise **EN:** Safety precautions **FR** : Consignes de sécurité **NL:** Veiligheidsinstructies **ES:** Indicaciones de seguridad **CS:** Bezpečnostní pokyny **HU:** Biztonsági útmutató **DA:** Sikkerhedsanvisninger **IT:** Istruzioni relative alla sicurezza **PL:** Wskazówki dotyczące bezpieczeństwa **RO:** Instrucțiuni de siguranță **RU:** Указания по технике безопасности **SK:** Bezpečnostné pokyny **SL:** Varnostna navodila **TR:** Güvenlik uyarıları **ZH:** 安全注意事项

© 2014 Bosch Power Tools

www.boschpower.com

www.boschpower.com

www.boschpower.com

www.boschpower.com

www.boschpower.com

www.boschpower.com

www.boschpower.com

www.boschpower.com

www.boschpower.com

www.boschpower.com

www.boschpower.com

www.boschpower.com

www.boschpower.com

www.boschpower.com

www.boschpower.com

www.boschpower.com

www.boschpower.com

www.boschpower.com

www.boschpower.com

www.boschpower.com

www.boschpower.com

www.boschpower.com

www.boschpower.com

www.boschpower.com

www.boschpower.com

www.boschpower.com

www.boschpower.com

www.boschpower.com

www.boschpower.com

www.boschpower.com

www.boschpower.com

www.boschpower.com

www.boschpower.com

www.boschpower.com

www.boschpower.com

www.boschpower.com

www.boschpower.com

Mutfak montajı ile ilgili genel bilgiler

Ankastre mutfakların montaj işleminde, yerel „İş güvenliği yönetmeliklerine“ mutlaka riayet edilecektir. Bu durum özellikle, „elektrik, gaz ve su tesisatları“ için geçerlidir. Gerek duyulduğunda, bütün elektrik, gaz, su ve gider bağlantılarının mutfak sisteminin kurulacağı yerde bulunması ön koşuldur.

Mutfak montajı/Kurulum

İş güvenliği yönetmelikleri uyarınca mutfağın montajı sadece, uygun eğitim almış personel tarafından yapılacaktır. Mutfak mobilyası montajının nasıl yapılacağı, montaj kılavuzumuzda açıklanmıştır.

Montaj işleminin yetersiz personel tarafından yapılmasından kaynaklanan hasarlardan, firmamız herhangi bir sorumluluk üstlenmez.

Montaj işlemi esnasında delik delerken su, gaz ve elektrik tesisatlarının geçtiği yerlere azami dikkat edilecektir. Elektrikli veya gazlı cihazların montaj ve bağlantısı ile su bağlantıları, uygun eğitim almış personel tarafından, yerel olarak geçerli iş güvenliği yönetmeliklerine riayet edilerek yapılacaktır. Bu işlemde, cihaz üreticisi firmanın montaj kılavuzuna riayet etmek zorunludur.

Müşterinin montajı kendi yapması veya özel konstrüksiyonlar kullanması durumunda sorumluluk muafiyeti

Firmamız, (kusurlu veya kusursuz) özel yapıtların sebep olduğu her türlü hasar durumunda herhangi bir sorumluluk üstlenmez.

Kendinden taşınabilir bir konstrüksiyon, müşterinin kendi yaptığı bir üründür. Bunlar, tarafımızdan sevki edilen ürünlerin başka parçalar ile birleştirilmesiyle yeni bir ürüne dönüştürülen ve tip listemizde bulunmayan ürünlerdir.

Köşe, alt ve boy dolapların kurulumu

Zeminde pürüzler olduğunda, dolapların yükseklik ayar civatası ile tam doğru şekilde ayarlanması çok önemlidir. Olması halinde montaja daima köşe dolap ile başlanmalı, olmadığında ise boy dolap ile başlanmalıdır. Sonra alt dolapları yanaştırın, hizalayın ve civata ile sabitleyin. Kurulum esnasında kapı kasası, boru ve benzer parçaların dolap kapakları, çekmeceler veya derin çekmecelerin açılmasına engel olup olmadığını dikkate alın.

Derin çekmeceli alt dolaplar, tek sıralı mutfaklar, boy dolaplar ve boy dolap rafları, devrilme tehlikesi nedeniyle duvara sabitlenecektir. Açıkta duran oda bölmeleri (adalar), devrilme tehlikesi nedeniyle zemine vidalanmalıdır. Tabanda, yerden ısıtmalı kalorifer sisteminin olmadığından emin olun. Olması halinde, tabana delik delmek yasaktır! Ada çözümlerini alternatif olarak, silikon veya montaj köpüğü ile sabitleyin. Montaj sonrasında, dolapların sağlam durup durmadığını kontrol edin! Köşe, U veya L tipi mutfaklarda çalışma tezgahı bağlantısının sızdırmazlığı nedeniyle, uygulamanın tam dik açılı ile yapılması zorunludur. Çalışma tezgahlarındaki uç bölümlerin sabitlenmesi sadece, ürünün beraberindeki vidalı mekanizmalar ve sızdırmazlık malzemesi ile yapılacaktır.

İş sıralaması: Çalışma tezgahlarını mutfak ölçülerine göre kesin, ek yerlerine sızdırmazlık malzemesi sürün, çalışma tezgahlarını hizalayın ve birleştirin. Son olarak, vidalı mekanizmalar ile sıkın. Çalışma tezgahlarını alt dolaplara sabitleyin. Tezgah süpürgeliğini monte edin.

Amacına uygun kullanım

Bu mutfak mobilyaları ve bunların teknik donanımları, konutlarda (mutfak) yemek pişirme ve bununla bağlantılı çalışmaları yapmak için tasarlanmıştır. Mutfak mobilyaları, yukarıda açıklanan amacının dışındaki bir kullanım için öngörülmemiştir. Bu durum özellikle, ankastre mutfak ile birlikte sevk edilmiş olan elektrikli cihazlar gibi teknik donanımlar için geçerlidir. Bununla ilgili olarak, üreticilerin kullanım kılavuzlarını da dikkate alınız. Ebeveynler, çocuklarının mutfağı oyun alanı olarak kullanmalarını sağlamalıdır, zira elektrikli cihazların ve bazı mutfak sistemlerinin kullanımı tehlikeler içerebilir. Bu tür tehlikelerin önlenmesi, ebeveynlerin sorumluluğu altındadır. Aynı şekilde, örn. mutfak sisteminin çekmece veya benzer parçalarının merdiven veya oturma yeri olarak kullanılması yasaktır.

DE: Sicherheitshinweise **EN:** Safety precautions **FR :** Consignes de sécurité **NL:** Veiligheidsinstructies **ES:** Indicaciones de seguridad **CS:** Bezpečnostní pokyny **HU:** Biztonsági útmutató **DA:** Sikkerhedsanvisninger **IT:** Istruzioni relative alla sicurezza **PL:** Wskazówki dotyczące bezpieczeństwa **RO:** Instrucțiuni de siguranță **RU:** Указания по технике безопасности **SK:** Bezpečnostné pokyny **SL:** Varnostna navodila **TR:** Güvenlik uyarıları **ZH:** 安全注意事项

ZH:
请严格遵守下列注意事项。以防止在安装过程中造成人身伤害和财产损失。

钻孔前请您检查墙壁/地板中是否铺设了天然气管道、水管和电线；是否存在地暖或出水口。ImpulsKüchen 提供的封闭式通用销钉和螺钉适用于以下墙壁建筑材料：实心砖 MZ、多孔砂石灰砖 KS、空心多孔砖 HLz 和多孔砂石灰砖。

对于所有其他材料（例如加气混凝土、绝缘板或石膏板），必须使用专用销钉，这些销钉可以从专业经销商处购买。

含墙面固定件的壁柜以及家具零件

在将壁柜和家具零件安装到墙壁（或天花板）上时，必须考虑墙壁结构的性质。此时请务必使用与对应墙壁类型匹配的固定材料，比如：轻质墙或空心墙需从专业经销商处购买的特殊固定材料。在安装过程中，必须对固定件的抗拔力（包括墙壁/天花板的性质）进行检测，以免螺钉在承受负荷时破裂。将壁柜/家具零件牢固地固定在墙壁上属于安装工作的一部分，因此无需制造商承担责任。

防倾翻 / 墙面安装

为保证稳定性，原则上侧柜和高柜必须固定在墙上。

同样，考虑到厨房布局，个别底柜、组合式橱柜以及安装在厨房上层空间的嵌入式洗碗机，也必须倾斜一定角度固定在墙上。小心翻倒！在厨房装配期间以及之后，厨房装配工必须确保我们提供的所有家具部件均已牢固固定，以防意外倾翻，否则可能会造成人身伤害。

根据《燃烧设施规定(FeuV)》(§4 壁炉的搭建)：在同时使用与室内空气相通的壁炉（比如：燃气锅炉、木炭炉）和排气风扇（比如排风罩）的时候，必须确保在公寓/房屋内部不会吸入壁炉中的一氧化碳。一旦开启了排气系统，就会在封闭的房间内产生负压。平衡压力所需的空气只能是来自外部空间的新鲜空气，而非来自壁炉的空气。使用许可以及压力平衡安全规定请始终咨询负责清扫您房屋烟囱的工人。

橱柜组装概述

在组装整体厨房时，请务必遵守当地的“安全规定”。这一点尤其针对“电气、天然气和水管安装”。前提是预规划的位置上已经安装好了所有必要的电气、天然气、水和废水管道接口。

橱柜组装 / 安装

出于安全技术方面的要求，仅允许受过相应培训的人员来组装橱柜。厨房家电的组装基础知识请参见我们这份安装说明书的内容。因人员专业培训不到位造成的安装损失，我司概不负责。安装期间，请务必在钻孔时考虑到水管、天然气管道和电线的布线。必须

由取得相关资质的专业人员根据当地适用的安全规定来安装和连接电器和天然气设备以及水管接口。在此还务必遵守设备制造商的安装说明。

对于客户自行施工、进行特殊的设计我们不承担任何责任。我们不对任何形式的因（有缺陷或无缺陷）的自行施工造成的损害承担任何责任。

自行施工属于客户自己制造物品。这里指的是客户将我们提供的多个物品组合出一个不包含在我们类型清单中的新物品。

角柜、底柜和侧柜的搭建

在不平整的地面上，应特别注意用高度调节螺栓来精准对齐这些柜子。如果存在不平整的地面，则每次都从角柜开始对齐，否则从侧柜开始对齐。接着安放、对齐和拧紧底柜。在布置时，应考虑到柜门、抽屉或拉出式内置件打开时突出的零件，比如：门边板、管道等。

带拉出式内置件的底柜、单排型橱柜、侧柜和侧柜架的上部分必须与墙壁固定在一起，以防倾翻。独立的空间分隔物件（厨房岛台）必须用螺丝拧紧在地面上，以防倾翻。请您确认地板没有铺设地暖。如果铺设了地暖，请勿钻孔！此时请用硅胶或装配胶水来固定住岛台。安装完毕后必须检查橱柜是否牢固稳定！对于 U 型或 L 型厨房的角落，考虑到厨房台面连接的密封性，请务必让这些角落呈直角形。仅可使用随附的螺栓配件和密封材料来拧紧厨房台面的对接处。

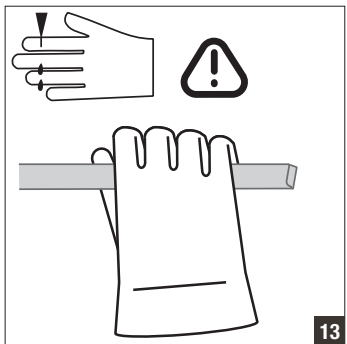
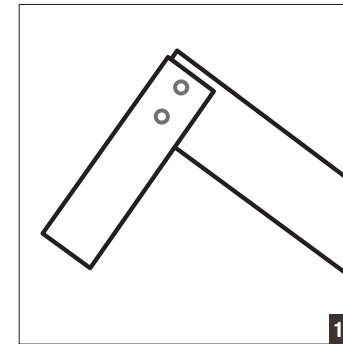
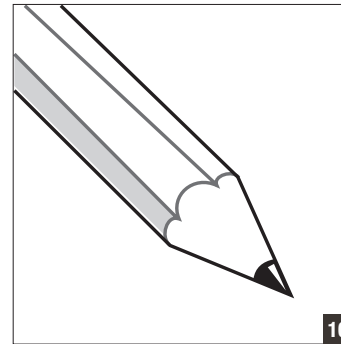
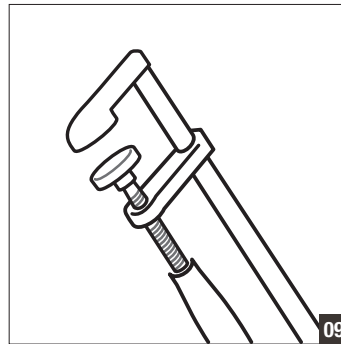
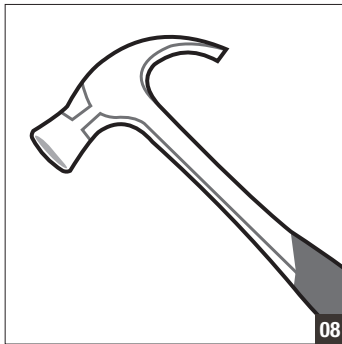
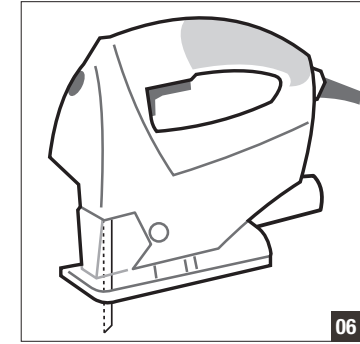
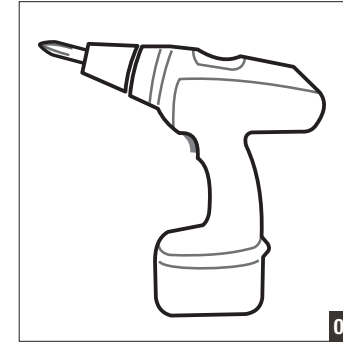
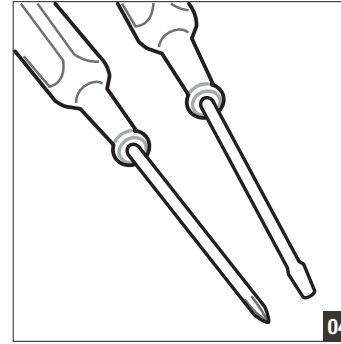
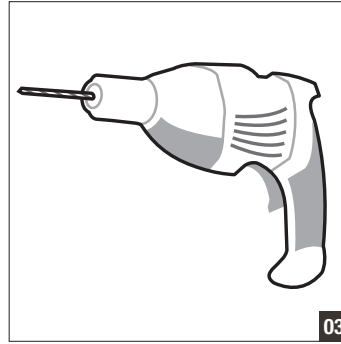
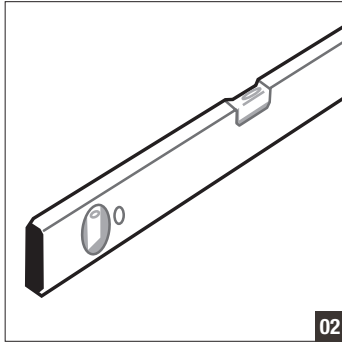
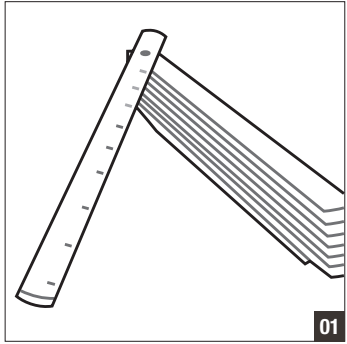
工作顺序：按照房间情况调整厨房台面，为对接处涂抹密封材料，对齐厨房台面，再将其推紧到一起。用螺栓配件拧紧。将厨房台面拧紧到底柜上。安装踢脚板。

常规用途

这些厨房家具及其技术设备设计用于私人起居区（厨房），用于烹饪和相关操作。这些厨房家具不得用于上述目的以外的用途。这一点也特别针对技术装备，其中包括与该整体厨房一起交付的电器。为此也请参阅随附的制造商操作说明书或使用说明书。家长应确保孩子不会将厨房设施用作玩闹场所，毕竟电器和厨房设施的使用存在一定危险。防范此类危险属于家长的监护职责。同样地，请勿将诸如抽屉之类的厨房设施用作梯子或座椅。

DE: Allgemeine Hinweise **EN:** General advice **FR :** Remarques générales **NL:** Algemene instructies **ES:** Instrucciones generales **CS:** Všeobecné pokyny **HU:** Általános tudnivalók **DA:** Generelle anvisninger
IT: Indicazioni generali **PL:** Wskazówki ogólne **RO:** Indicații generale **RU:** Общие указания **SK:** Všeobecné pokyny **SL:** Splošna navodila **TR:** Genel uyarılar **ZH:** 一般注意事项

DE: Werkzeug und Material **EN:** Tools and material **FR :** Outils et matériaux **NL:** Gereedschap en materiaal **ES:** Herramienta y material **CS:** Nástroje a materiál **HU:** Szerszám és anyag **DA:** Værktøj og materiale **IT:** Attrezzi e materiali **PL:** Narzędzia i materiały
RO: Scule și materiale **RU:** Инструменты и материал **SK:** Nástroje a materiál **SL:** Orodje in material **TR:** Takım ve malzeme **ZH:** 工具和材料



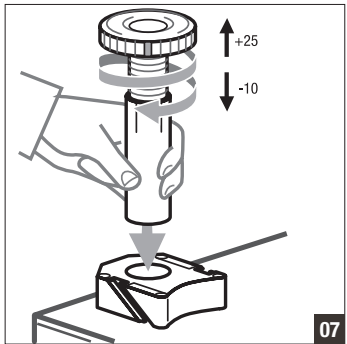
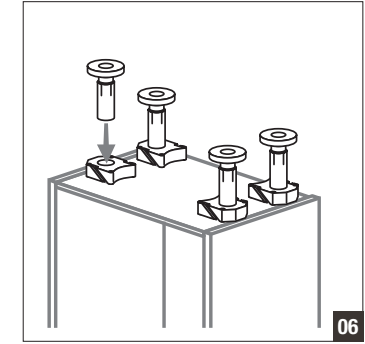
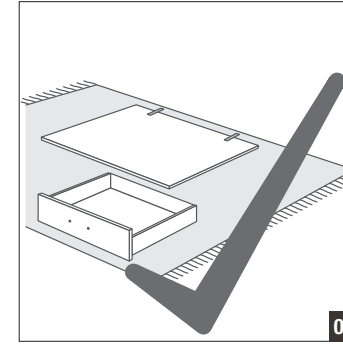
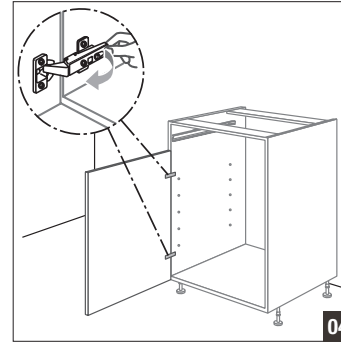
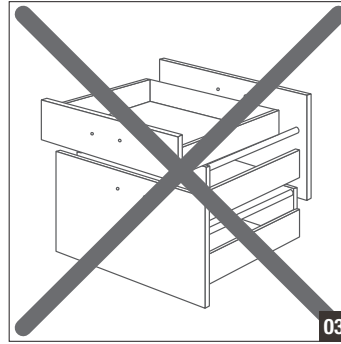
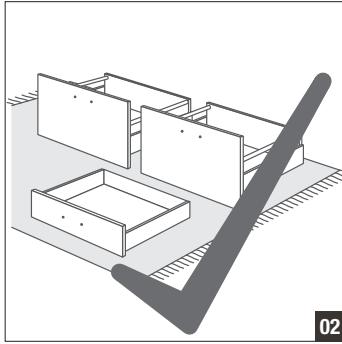
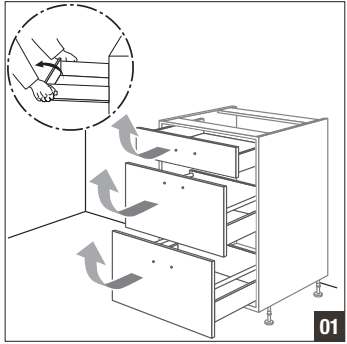
DE: Allgemeine Hinweise **EN:** General advice **FR :** Remarques générales **NL:** Algemene instructies **ES:** Instrucciones generales **CS:** Všeobecné pokyny **HU:** Általános tudnivalók **DA:** Generelle anvisninger
IT: Indicazioni generali **PL:** Wskazówki ogólne **RO:** Indicații generale **RU:** Общие указания **SK:** Všeobecné pokyny **SL:** Splošna navodila **TR:** Genel uyarılar **ZH:** 一般注意事项

DE: Befestigungsmaterial und Zubehör **EN:** Mounting hardware and accessories **FR :** Accessoires de fixation et de montage **NL:** Bevestigingsmateriaal en toebehoren **ES:** Material de fijación y accesorios **CS:** Upevňovací materiál a příslušenství **HU:** Rögzítőanyag és tartozékok
DA: Fastgørelsesmateriale og tilbehør **IT:** Materiale di fissaggio e accessori. **PL:** Materiały mocujące i akcesoria **RO:** Piese de fixare și accesorii **RU:** Крепеж и комплектующие **SK:** Upevňovací materiál a príslušenstvo **SL:** Pritrdilni material in oprema
TR: Sabitleme malzemesi ve aksesuar **ZH:** 固定材料和配件



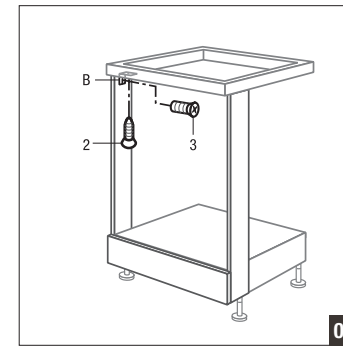
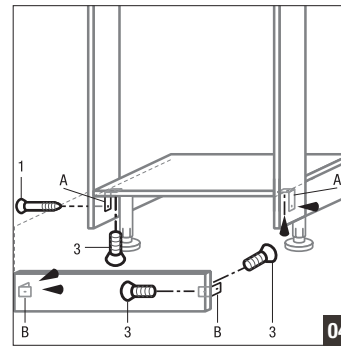
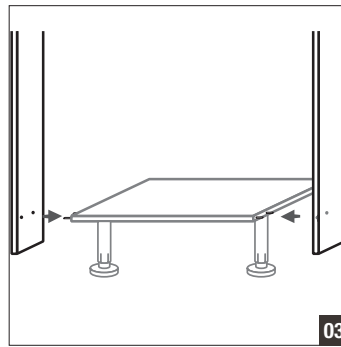
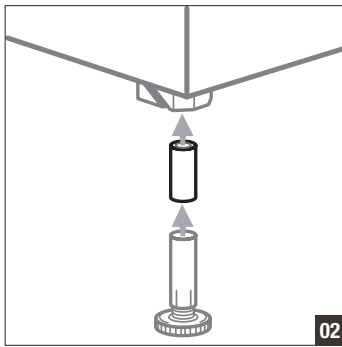
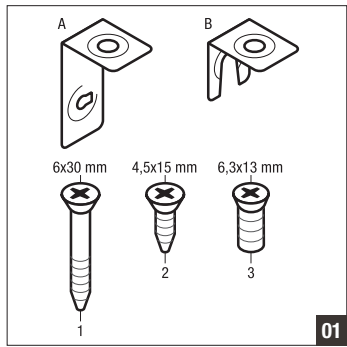
DE: Allgemeine Hinweise **EN:** General advice **FR :** Remarques générales **NL:** Algemene instructies **ES:** Instrucciones generales **CS:** Všeobecné pokyny **HU:** Általános tudnivalók **DA:** Generelle anvisninger
IT: Indicazioni generali **PL:** Wskazówki ogólne **RO:** Indicații generale **RU:** Общие указания **SK:** Všeobecné pokyny **SL:** Splošna navodila **TR:** Genel uyarılar **ZH:** 一般注意事项

DE: Vorbereitung Schränke **EN:** Getting units ready for installation **FR :** Préparation des meubles **NL:** Voorbereiding kasten **ES:** Preparación armarios **CS:** Příprava skříněk **HU:** Szekrények előkészítése **DA:** Forberedelse af skabe **IT:** Preparazione mobili
PL: Przygotowanie szafek **RO:** Pregătire corpuri **RU:** Подготовка шкафов **SK:** Príprava skríniek **SL:** Priprava omar **TR:** Dolap hazırlığı **ZH:** 橱柜准备工作



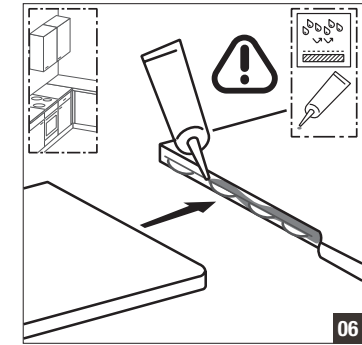
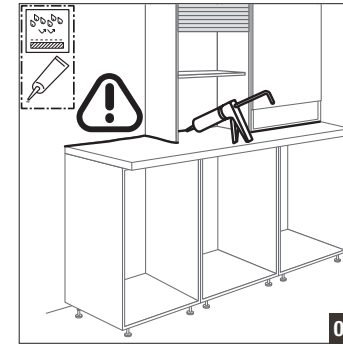
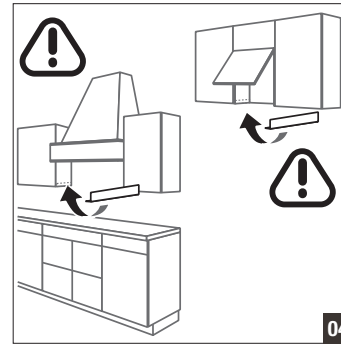
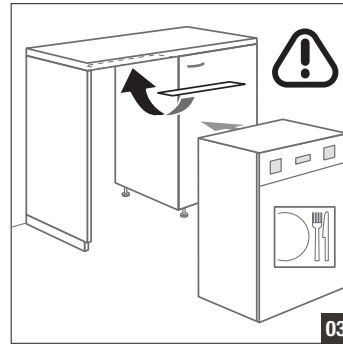
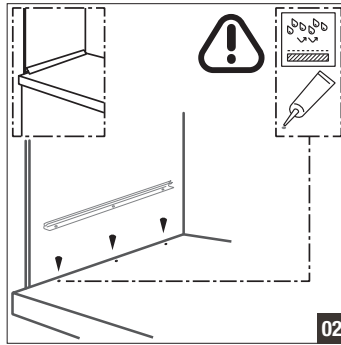
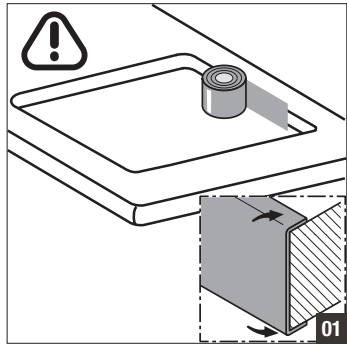
DE: Allgemeine Hinweise **EN:** General advice **FR :** Remarques générales **NL:** Algemene instructies **ES:** Instrucciones generales **CS:** Všeobecné pokyny **HU:** Általános tudnivalók **DA:** Generelle anvisninger
IT: Indicazioni generali **PL:** Wskazówki ogólne **RO:** Indicații generale **RU:** Общие указания **SK:** Všeobecné pokyny **SL:** Splošna navodila **TR:** Genel uyarılar **ZH:** 一般注意事项

DE: Vormontage Herdumbauschrank **EN:** Pre-installing cooker surround **FR :** Prémontage du meuble bas pour four **NL:** Voormontage ovenbouwkast **ES:** Montaje previo armario transformable de cocina **CS:** Předběžná montáž skříňky k vestavbě sporáku
HU: Tűzhely beépítő szekrény előszerelése **DA:** Formontering af ovnskab **IT:** Premontaggio base per fornello **PL:** Podmontaż szafki pod piekarnik **RO:** Pre-montarea corpului pentru aragaz **RU:** Предварительный монтаж шкафа под плиту
SK: Predbežná montáž skrinky na vstavaný sporák **SL:** Predmontaža omare za peč **TR:** Elektrikli ocak dolabi ön montajı **ZH:** 预装烤箱柜

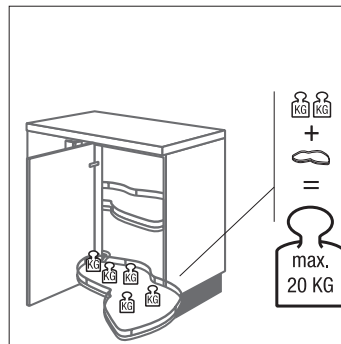
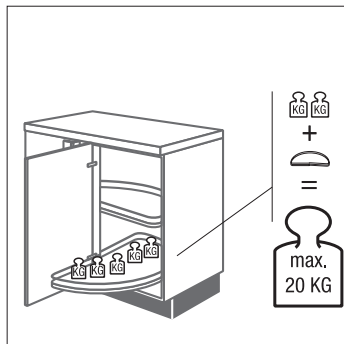
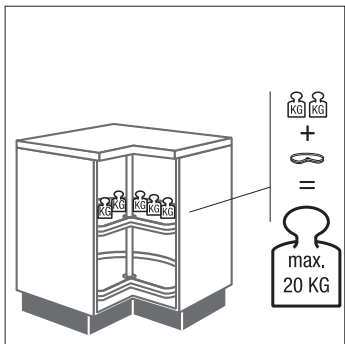
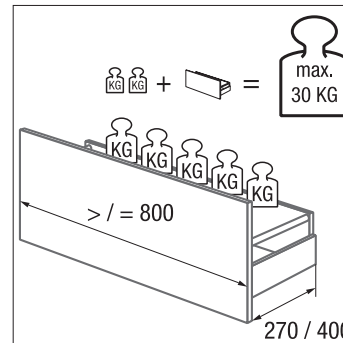
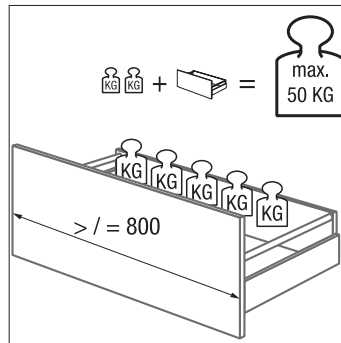
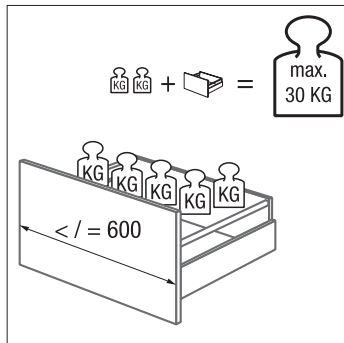
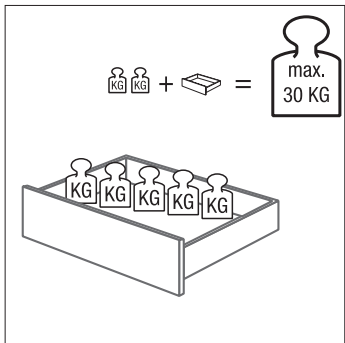
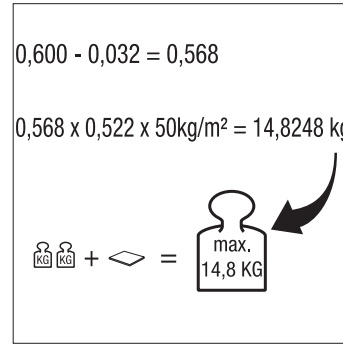
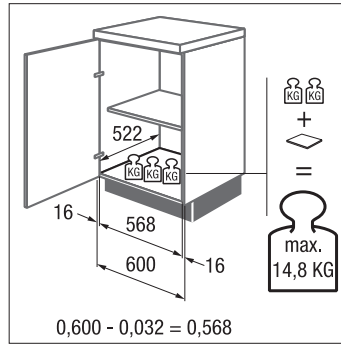
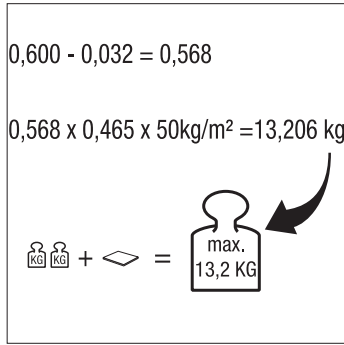
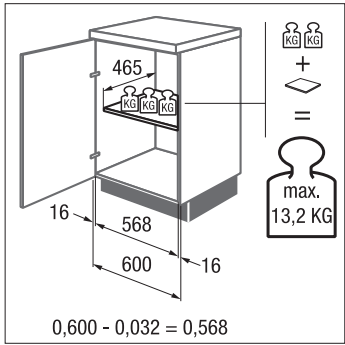


DE: Allgemeine Hinweise **EN:** General advice **FR :** Remarques générales **NL:** Algemene instructies **ES:** Instrucciones generales **CS:** Všeobecné pokyny **HU:** Általános tudnivalók **DA:** Generelle anvisninger
IT: Indicazioni generali **PL:** Wskazówki ogólne **RO:** Indicații generale **RU:** Общие указания **SK:** Všeobecné pokyny **SL:** Splošna navodila **TR:** Genel uyarılar **ZH:** 一般注意事项

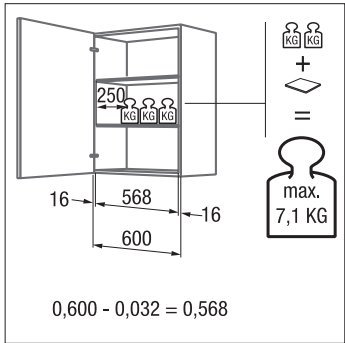
DE: Schutz vor Feuchtigkeit **EN:** Protection from moisture **FR :** Protection contre l'humidité **NL:** Bescherming tegen vocht **ES:** Protección contra la humedad **CS:** Ochrana před vlhkostí **HU:** Nedvességtől való védelem **DA:** Beskyttelse mod fugt **IT:** Protezione dall'umidità
PL: Ochrona przed wilgocią **RO:** Protecție împotriva umezelii **RU:** Защита от влаги **SK:** Ochrana pred vlhkosťou **SL:** Zaščita pred vlago **TR:** Neme karşı koruma **ZH:** 防潮



DE: Maximale Belastbarkeit EN: Maximum load capacity FR : Capacité de charge maximale NL: Maximaal laadvermogen ES: Capacidad de carga máxima CS: Maximální zatížení HU: Maximum töltés DA: Maksimal belastning IT: Capacità di carico massima
 PL: Maksymalna poślność RO: Capacitate maximă RU: Максимальная грузоподъемность SK: Maximálna záťaž SL: Največja obremenitev TR: Maksimum yük ZH: 最大负载能力

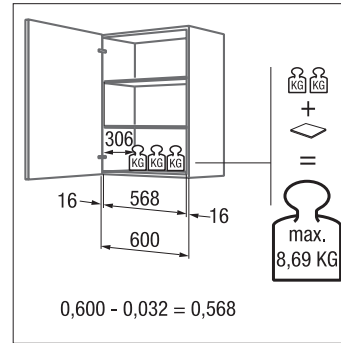


DE: Maximale Belastbarkeit **EN:** Maximum load capacity **FR :** Capacité de charge maximale **NL:** Maximaal laadvermogen **ES:** Capacidad de carga máxima **CS:** Maximální zatížení **HU:** Maximum töltés **DA:** Maksimal belastning **IT:** Capacità di carico massima **PL:** Maksymalna poślność **RO:** Capacitate maximă **RU:** Максимальная грузоподъемность **SK:** Maximálna záťaž **SL:** Največja obremenitev **TR:** Maksimum yük **ZH:** 最大负载能力



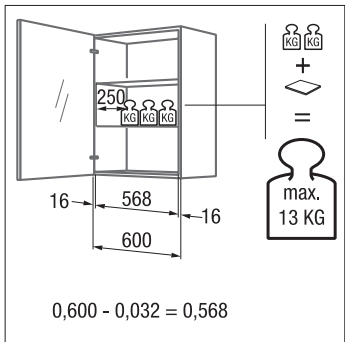
$$0,600 - 0,032 = 0,568$$

$$0,568 \times 0,250 \times 50\text{kg/m}^2 = 7,1 \text{ kg}$$



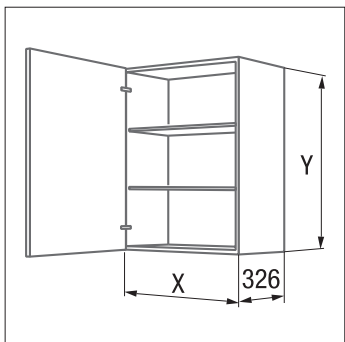
$$0,600 - 0,032 = 0,568$$

$$0,568 \times 0,306 \times 50\text{kg/m}^2 = 8,694 \text{ kg}$$



$$0,600 - 0,032 = 0,568$$

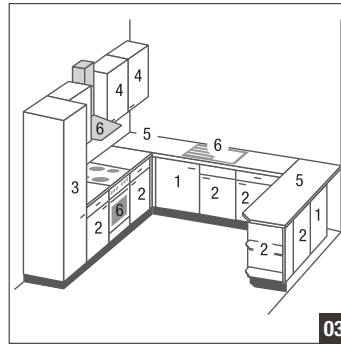
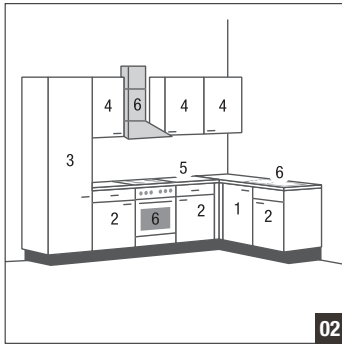
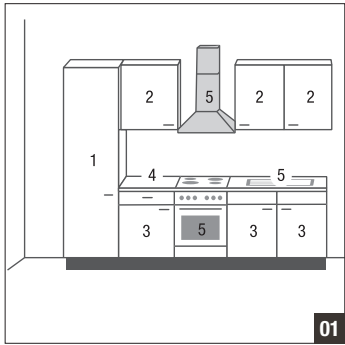
$$0,568 \times 0,250 \times 75\text{kg/m}^2 = 13,0356 \text{ kg}$$



Y \ X	250 mm	300 mm	400 mm	450 mm	500 mm	600 mm	800 mm	900 mm	1000 mm	1200 mm
291/363 mm	3,3 KG	4,1 KG	5,6 KG	6,4 KG	7,2 KG	8,7 KG	11,8 KG	13,3 KG	14,8 KG	17,9 KG
435/579 mm	6,1 KG	7,5 KG	10,2 KG	11,6 KG	13 KG	15,8 KG	21,4 KG	24,1 KG	26,9 KG	32,5 KG
723/867 mm	8,8 KG	10,8 KG	14,8 KG	16,8 KG	18,9 KG	22,9 KG	31 KG	35 KG	39 KG	47,1 KG

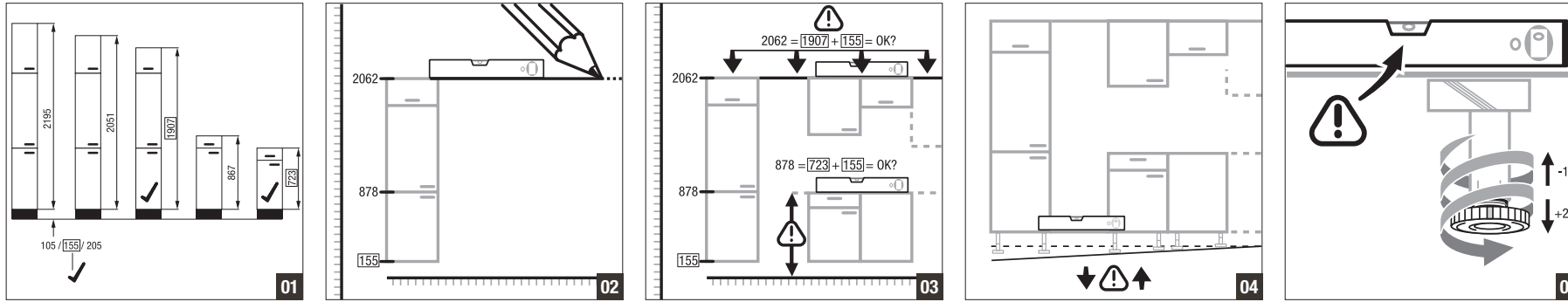
DE: Aufstellen und Aufhängen der Einbauküche **EN:** Installing fitted kitchen and hanging wall units **FR :** Installation et montage au mur de la cuisine intégrée **NL:** Plaatsen en ophangen van de inbouwkeuken
ES: Instalación y fijación de la cocina integrada **CS:** Instalace a zavěšení vestavné kuchyně **HU:** Beépíthető konyha felállítása és összeszerelése **DA:** Opstilling og ophængning af elementkøkkenet
IT: Montaggio e sospensione delle cucine componibili **PL:** Ustawianie i wieszanie kuchni do zabudowy **RO:** Amplasarea și suspendarea bucătăriei integrate **RU:** Установка и подвешивание встроенной кухни
SK: Montáž a zavesenie vstavanej kuchyne **SL:** Postavitve in obešanje vgradne kuhinje **TR:** Ankastre mutfağın kurulum ve montajı **ZH:** 整体橱柜的平面和壁式安装

DE: Reihenfolge **EN:** Work sequence **FR :** Ordre **NL:** Volgorde **ES:** Secuencia **CS:** Pořadí **HU:** Sorrend **DA:** Rækkefølge **IT:** Sequenza **PL:** Kolejność **RO:** Succesiune **RU:** Последовательность действий **SK:** Poradie **SL:** Vrstni red **TR:** Çalışma sıralaması **ZH:** 顺序



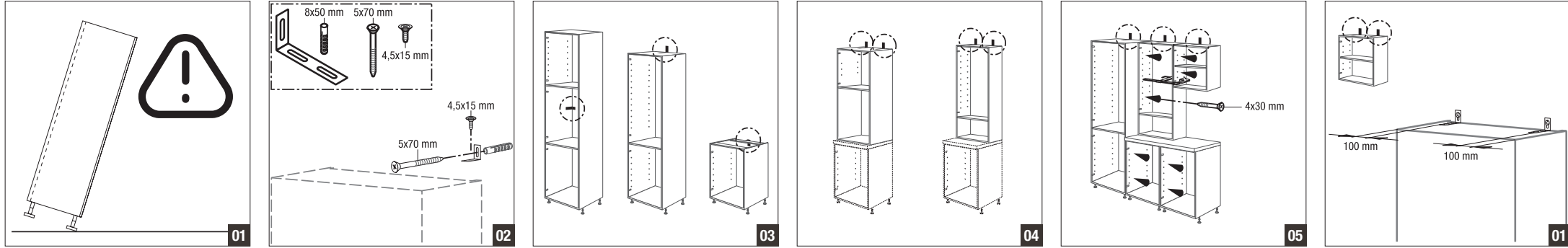
DE: Aufstellen und Aufhängen der Einbauküche **EN:** Installing fitted kitchen and hanging wall units **FR :** Installation et montage au mur de la cuisine intégrée **NL:** Plaatsen en ophangen van de inbouwkeuken
ES: Instalación y fijación de la cocina integrada **CS:** Instalace a zavěšení vestavné kuchyně **HU:** Beépíthető konyha felállítása és összeszerelése **DA:** Opstilling og ophængning af elementkøkkenet
IT: Montaggio e sospensione delle cucine componibili **PL:** Ustawianie i wieszanie kuchni do zabudowy **RO:** Amplasarea și suspendarea bucătăriei integrate **RU:** Установка и подвешивание встроенной кухни
SK: Montáž a zavesenie vstavanej kuchyne **SL:** Postavitve in obešanje vgradne kuhinje **TR:** Ankastre mutfağın kurulum ve montajı **ZH:** 整体橱柜的平面和壁式安装

DE: Anzeichnen **EN:** Marking holes and fixing points **FR :** Marquage **NL:** Aftekenen **ES:** Marcado **CS:** Vyznačení **HU:** Rajzok **DA:** Optegning **IT:** Definizione delle posizioni **PL:** Oznaczenie **RO:** Marcare **RU:** Разметка **SK:** Vyznačenie **SL:** Označevanje **TR:** Markalama **ZH:** 做标记



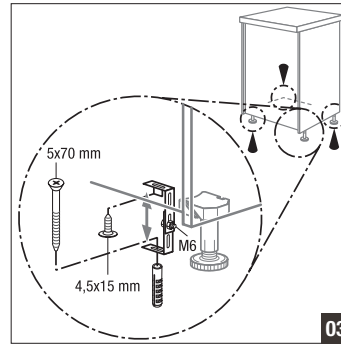
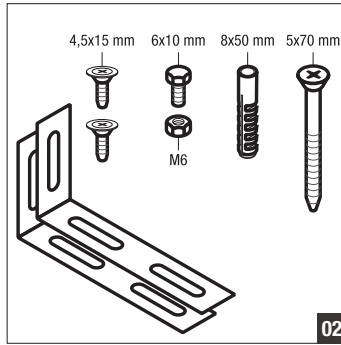
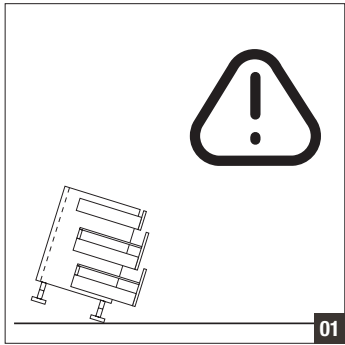
DE: Aufstellen und Aufhängen der Einbauküche **EN:** Installing fitted kitchen and hanging wall units **FR :** Installation et montage au mur de la cuisine intégrée **NL:** Plaatsen en ophangen van de inbouwkeuken
ES: Instalación y fijación de la cocina integrada **CS:** Instalace a zavěšení vestavné kuchyně **HU:** Beépíthető konyha felállítása és összeszerelése **DA:** Opstilling og ophængning af elementkøkkenet
IT: Montaggio e sospensione delle cucine componibili **PL:** Ustawianie i wieszanie kuchni do zabudowy **RO:** Amplasarea și suspendarea bucătăriei integrate **RU:** Установка и подвешивание встроенной кухни
SK: Montáž a zavesenie vstavanej kuchyne **SL:** Postavitev in obešanje vgradne kuhinje **TR:** Ankastre mutfağın kurulum ve montajı **ZH:** 整体橱柜的平面和壁式安装

DE: Kippsicherung **EN:** Tipping guard **FR :** Sécurité anti-basculement **NL:** Kantelbeveiliging **ES:** Seguro antivuelco **CS:** Zajištění proti překlopení **HU:** Billenés elleni biztosság **DA:** Vælteskiring **IT:** Fissaggio antiribaltamento **PL:** Zabezpieczenie przed przewróceniem
RO: Siguranță anti-răsturnare **RU:** Защита от опрокидывания **SK:** Zaistenie proti prevráteniu **SL:** Varovalo pred prevračanjem **TR:** Devrilme emniyeti **ZH:** 防倾翻



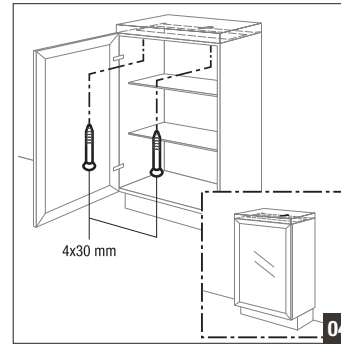
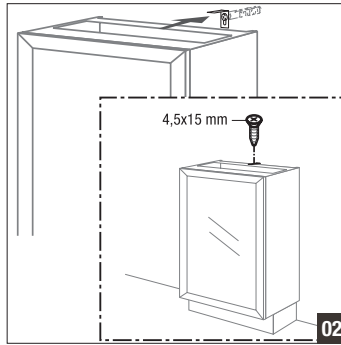
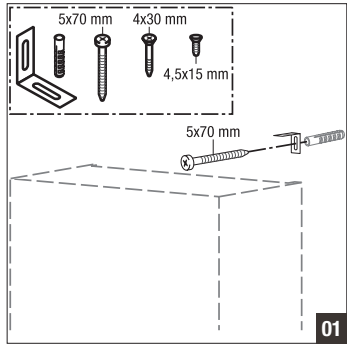
DE: Aufstellen und Aufhängen der Einbauküche **EN:** Installing fitted kitchen and hanging wall units **FR :** Installation et montage au mur de la cuisine intégrée **NL:** Plaatsen en ophangen van de inbouwkeuken
ES: Instalación y fijación de la cocina integrada **CS:** Instalace a zavěšení vestavné kuchyně **HU:** Beépíthető konyha felállítása és összeszerelése **DA:** Opstilling og ophængning af elementkøkkenet
IT: Montaggio e sospensione delle cucine componibili **PL:** Ustawianie i wieszanie kuchni do zabudowy **RO:** Amplasarea și suspendarea bucătăriei integrate **RU:** Установка и подвешивание встроенной кухни
SK: Montáž a zavesenie vstavanej kuchyne **SL:** Postavitve in obešanje vgradne kuhinje **TR:** Ankastre mutfağın kurulum ve montajı **ZH:** 整体橱柜的平面和壁式安装

DE: Sichern der Unterschränke bei Inselösungen **EN:** Securing base units in island solutions **FR :** Sécurisation des meubles bas pour les îlots **NL:** Beveiligen van de onderkasten bij eilandoplossingen **ES:** Aseguramiento de los armarios bajos con soluciones de isla
CS: Zajištění spodních skříněk u ostrůvkových řešení **HU:** Alsó szekrények rögzítése szigetmegoldásoknál **DA:** Sikring af underskabe i forbindelse med køkkenøer **IT:** Fissaggio delle basi nella soluzione a isola **PL:** Zabezpieczanie szafek dolnych w rozwiązaniach wyspowych
RO: Securizarea corpurilor inferioare la soluțiile tip insulă **RU:** Фиксация напольных шкафов кухонного острова **SK:** Zaistenie spodných skriniek pri ostrovčekových riešeniach **SL:** Pritrditev spodnjih omar pri otočnih rešitvah
TR: Ada çözümlerinde alt dolapları emniyetleme **ZH:** 岛台解决方案中的底柜固定方法



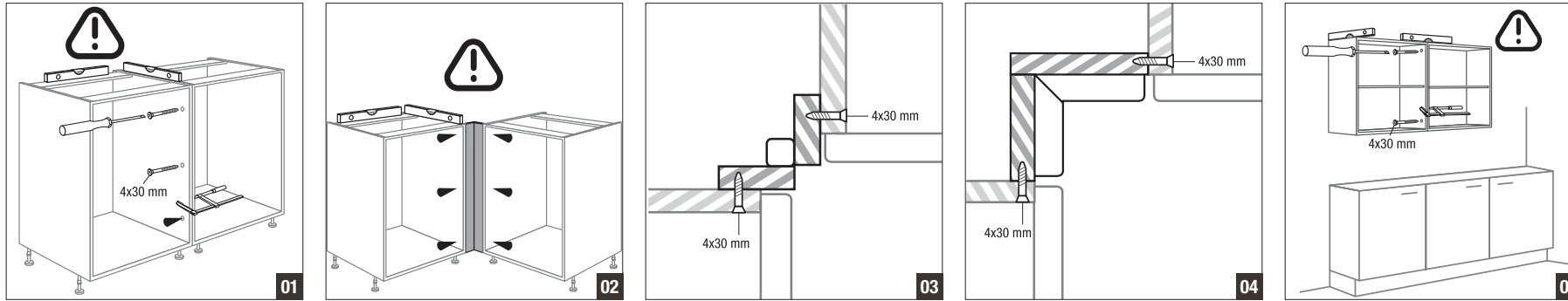
DE: Aufstellen und Aufhängen der Einbauküche **EN:** Installing fitted kitchen and hanging wall units **FR :** Installation et montage au mur de la cuisine intégrée **NL:** Plaatsen en ophangen van de inbouwkeuken
ES: Instalación y fijación de la cocina integrada **CS:** Instalace a zavěšení vestavné kuchyně **HU:** Beépíthető konyha felállítása és összeszerelése **DA:** Opstilling og ophængning af elementkøkkenet
IT: Montaggio e sospensione delle cucine componibili **PL:** Ustawianie i wieszanie kuchni do zabudowy **RO:** Amplasarea și suspendarea bucătăriei integrate **RU:** Установка и подвешивание встроенной кухни
SK: Montáž a zavesenie vstavanej kuchyne **SL:** Postavitve in obešanje vgradne kuhinje **TR:** Ankastre mutfağın kurulum ve montajı **ZH:** 整体橱柜的平面和壁式安装

DE: Sichern von Auszugs- / Vitrinen- / einzeln stehender Schränke **EN:** Securing pull-out units / glass display cabinets / free-standing units **FR :** Sécurisation des meubles à coulissants/à vitrines et en pose libre **NL:** Beveiligen van uittrek- / vitrine- / losstaande kasten
ES: Aseguramiento de gavetas, vitrinas, armarios de pie **CS:** Zajištění skříněk s výsuvem / vitrin / samostatně stojících skříněk **HU:** Kihúzható elemek- / vitrinek- / egyedülálló szekrények rögzítése **DA:** Sikring af udræks- og vitrineskabe samt enkeltstående skabe
IT: Fissaggio di basi con estraibili / vetrine / mobili isolati **PL:** Zabezpieczanie szafek z wysokim frontem / witrynowych / wolnostojących **RO:** Securizarea corpurilor cu blocuri culisante, vitrine și a corpurilor stand alone
RU: Фиксация шкафов с выдвигаемыми элементами, витриной и отдельно стоящих шкафов **SK:** Zaistenie skříniek s výsuvom/vitrín/samostatne stojacich skříniek **SL:** Pritrditev izvlečnih omar, vitrin in posameznih visečih omar
TR: Derin çekmeceli / vitrinli / münferit dolapları emniyetleme **ZH:** 拉出式柜子、陈列柜和独立柜子的固定



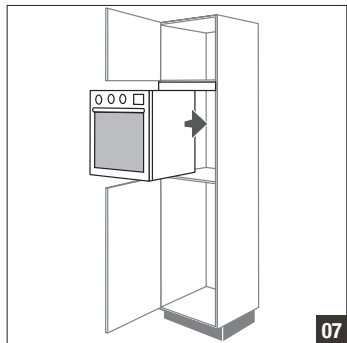
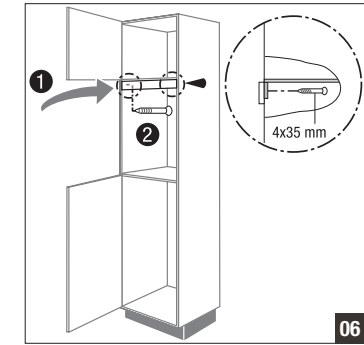
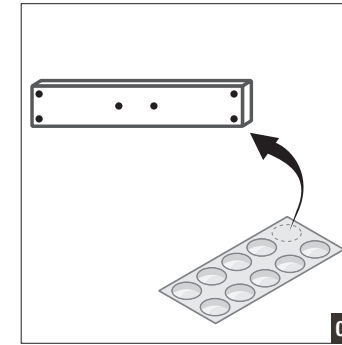
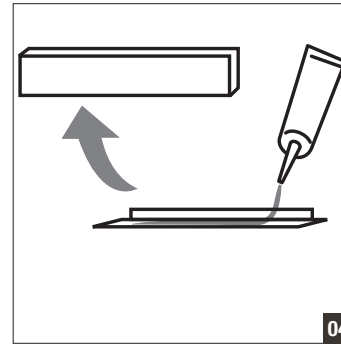
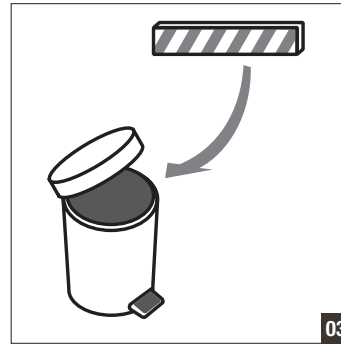
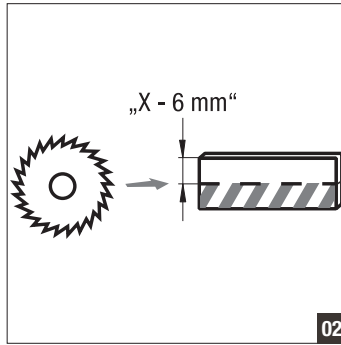
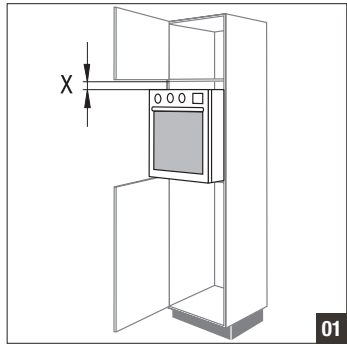
DE: Aufstellen und Aufhängen der Einbauküche **EN:** Installing fitted kitchen and hanging wall units **FR :** Installation et montage au mur de la cuisine intégrée **NL:** Plaatsen en ophangen van de inbouwkeuken
ES: Instalación y fijación de la cocina integrada **CS:** Instalace a zavěšení vestavné kuchyně **HU:** Beépíthető konyha felállítása és összeszerelése **DA:** Opstilling og ophængning af elementkøkkenet
IT: Montaggio e sospensione delle cucine componibili **PL:** Ustawianie i wieszanie kuchni do zabudowy **RO:** Amplasarea și suspendarea bucătăriei integrate **RU:** Установка и подвешивание встроенной кухни
SK: Montáž a zavesenie vstavanej kuchyne **SL:** Postavitve in obešanje vgradne kuhinje **TR:** Ankastre mutfağın kurulum ve montajı **ZH:** 整体橱柜的平面和壁式安装

DE: Ausrichten und verschrauben der Schränke und Passleisten **EN:** Levelling and screw-mounting units and filler panels **FR :** Ajustage et vissage des armoires et des fileurs **NL:** Uitlejnen en vastschroeven van de kasten en paslijsten
ES: Alineación y atornillado de los armarios y regletas **CS:** Vyrovnání a sešroubování skříněk a přechodových lišt **HU:** Szekrények és illesztőlecek beigazítása és becsavarozása **DA:** Nivellering og fastskruining af skabe og overgangsstykker
IT: Allineamento e avvitamento dei mobili e listelli di adattamento **PL:** Ustawianie i łączenie śrubami szafek i listew maskujących **RO:** Orientarea și fixarea cu șuruburi a corpurilor și baghetelor adaptoare **RU:** Выравнивание и привинчивание шкафов и пригонных планок
SK: Vyrovnávanie a zoskrutkovanie skriniek a prechodových lišt **SL:** Izravnava ter privijačenje omar in prilagodilnih letev **TR:** Dolap ve adaptör parçaları hizalama ve civata ile sabitleme **ZH:** 橱柜和配件条的对齐和拧紧



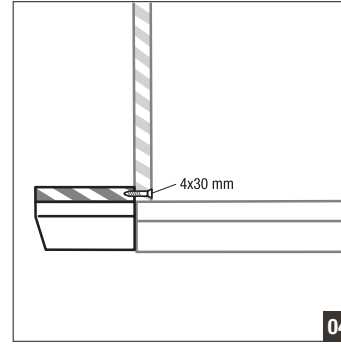
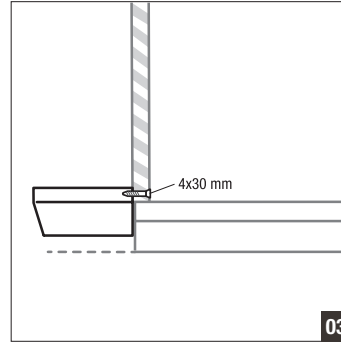
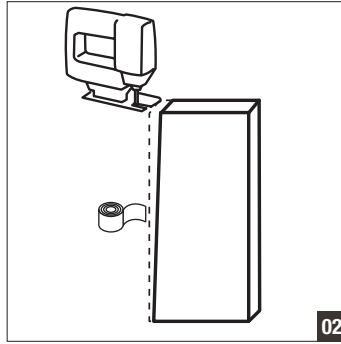
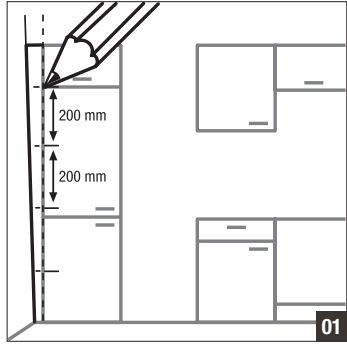
DE: Aufstellen und Aufhängen der Einbauküche **EN:** Installing fitted kitchen and hanging wall units **FR :** Installation et montage au mur de la cuisine intégrée **NL:** Plaatsen en ophangen van de inbouwkeuken
ES: Instalación y fijación de la cocina integrada **CS:** Instalace a zavěšení vestavné kuchyně **HU:** Beépíthető konyha felállítása és összeszerelése **DA:** Opstilling og ophængning af elementkøkkenet
IT: Montaggio e sospensione delle cucine componibili **PL:** Ustawianie i wieszanie kuchni do zabudowy **RO:** Amplasarea și suspendarea bucătăriei integrate **RU:** Установка и подвешивание встроенной кухни
SK: Montáž a zavesenie vstavanej kuchyne **SL:** Postavitve in obešanje vgradne kuhinje **TR:** Ankastre mutfağın kurulum ve montajı **ZH:** 整体橱柜的平面和壁式安装

DE: Ausgleichsfrontblende bei Seitenschränken für Einbaugeräte **EN:** Filler front panel in tall units for fitted appliances **FR :** Façade de compensation pour les armoires pour appareils **NL:** Frontpaspaneel bij hoge kasten voor inbouwapparatuur
ES: Frentes de compensación en armarios columna para electrodomésticos **CS:** Vyrovnávací čelní krycí lišta u bočních skříněk pro vestavné spotřebiče **HU:** Kiegyenlítő frontborítások beépíthető készülékek oldalszekrényeinél
DA: Udligningsfronter i forbindelse med sideskabe til hårde hvidevarer **IT:** Fascia di compensazione frontale di colonne per elettrodomestici **PL:** Frontowa osłona wyrównująca w szafkach bocznych na urządzenia do zabudowy
RO: Mască de egalizare pentru front la corpurile laterale pentru electrocasnice încorporabile **RU:** Выравнивающая фасадная панель на боковых шкафах для встроенной техники **SK:** Vyrovnávacia čelná krycia lišta pri bočných skrinkách pre vstavané spotrebiče
SL: Izravnalna zaslonka ličnice pri stranskih omarah za vgradne aparate **TR:** Ankastre cihazlar için boy dolaplarda adaptör ön pervazı **ZH:** 内置设备用侧柜的平衡前面板



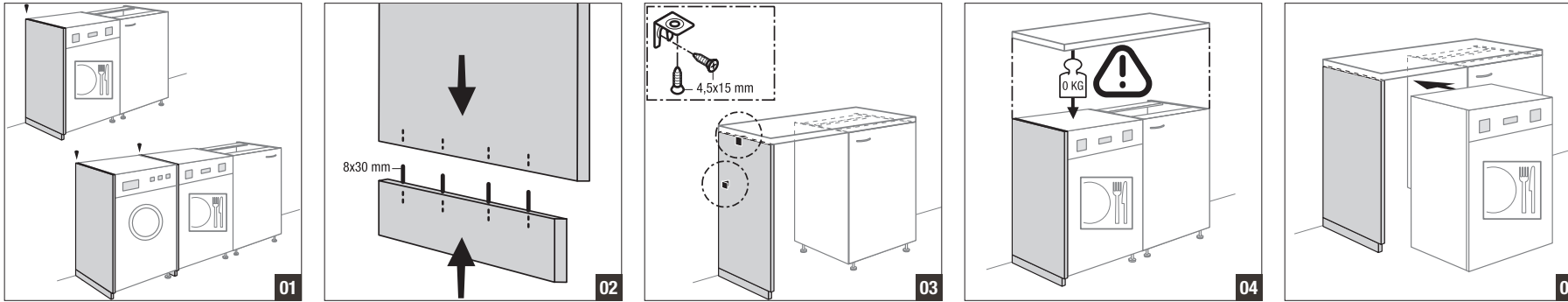
DE: Aufstellen und Aufhängen der Einbauküche **EN:** Installing fitted kitchen and hanging wall units **FR :** Installation et montage au mur de la cuisine intégrée **NL:** Plaatsen en ophangen van de inbouwkeuken
ES: Instalación y fijación de la cocina integrada **CS:** Instalace a zavěšení vestavné kuchyně **HU:** Beépíthető konyha felállítása és összeszerelése **DA:** Opstilling og ophængning af elementkøkkenet
IT: Montaggio e sospensione delle cucine componibili **PL:** Ustawianie i wieszanie kuchni do zabudowy **RO:** Amplasarea și suspendarea bucătăriei integrate **RU:** Установка и подвешивание встроенной кухни
SK: Montáž a zavesenie vstavanej kuchyne **SL:** Postavitve in obešanje vgradne kuhinje **TR:** Ankastre mutfağın kurulum ve montajı **ZH:** 整体橱柜的平面和壁式安装

DE: Passleisten **EN:** Filler panels **FR :** Fileurs **NL:** Paslijsten **ES:** Regletas **CS:** Přečhodové lišty **HU:** Illesztőlécek **DA:** Overgangsstykker **IT:** Listelli di adattamento **PL:** Listwy maskujące **RO:** Baghete adaptoare **RU:** Пригонные планки **SK:** Prechodové lišty **SL:** Prilagodilne letve
TR: Adaptör çitaları **ZH:** 配件条



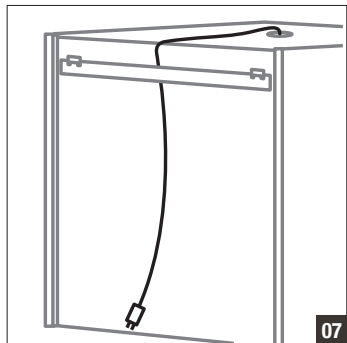
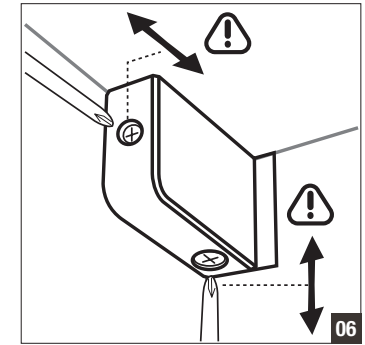
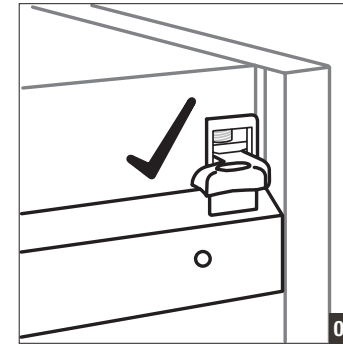
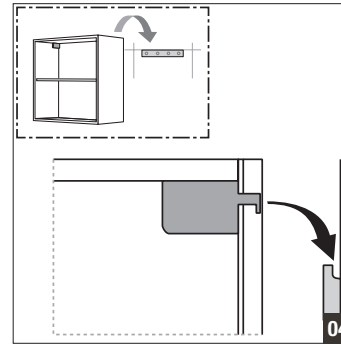
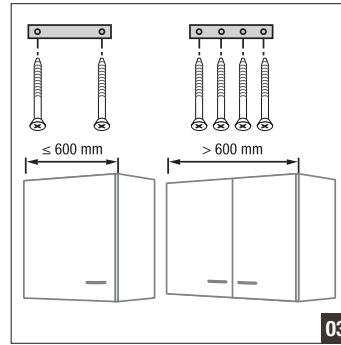
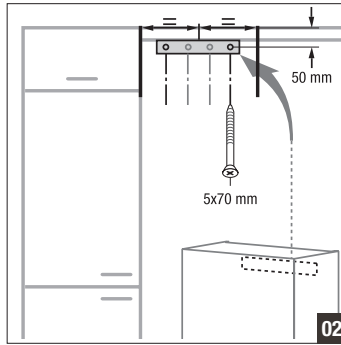
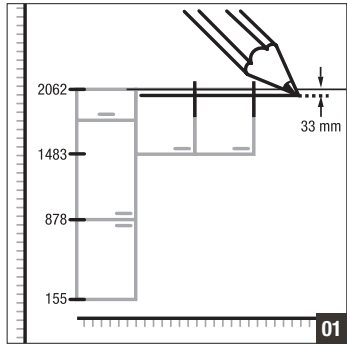
DE: Aufstellen und Aufhängen der Einbauküche **EN:** Installing fitted kitchen and hanging wall units **FR :** Installation et montage au mur de la cuisine intégrée **NL:** Plaatsen en ophangen van de inbouwkeuken
ES: Instalación y fijación de la cocina integrada **CS:** Instalace a zavěšení vestavné kuchyně **HU:** Beépíthető konyha felállítása és összeszerelése **DA:** Opstilling og ophængning af elementkøkkenet
IT: Montaggio e sospensione delle cucine componibili **PL:** Ustawianie i wieszanie kuchni do zabudowy **RO:** Amplasarea și suspendarea bucătăriei integrate **RU:** Установка и подвешивание встроенной кухни
SK: Montáž a zavesenie vstavanej kuchyne **SL:** Postavitve in obešanje vgradne kuhinje **TR:** Ankastre mutfağın kurulum ve montajı **ZH:** 整体橱柜的平面和壁式安装

DE: Seitenstütze und Elektrogeräte **EN:** Side support and electrical appliances **FR :** Supports latéraux et appareils électroménagers **NL:** Zijsteunen en elektrische apparaten **ES:** Apoyo lateral y electrodomésticos **CS:** Boční podpěry a elektrické spotřebiče
HU: Oldaltámasztékok és elektromos készülékek **DA:** Sidestøtte og elapparater **IT:** Supporti ed elettrodomestici **PL:** Podpora boku i urządzenia elektryczne **RO:** Reazem lateral și electrocasnice **RU:** Боковые стойки и бытовая техника
SK: Bočné podpery a elektrické spotrebiče **SL:** Stranska opora in električni aparati **TR:** Yan destek ve elektrikli cihazlar **ZH:** 侧面支撑件和电器



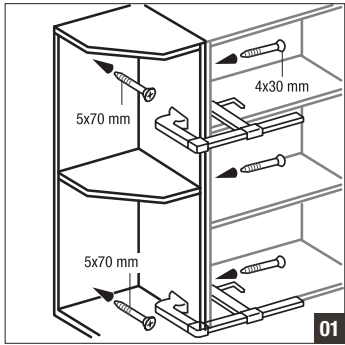
DE: Aufstellen und Aufhängen der Einbauküche **EN:** Installing fitted kitchen and hanging wall units **FR :** Installation et montage au mur de la cuisine intégrée **NL:** Plaatsen en ophangen van de inbouwkeuken
ES: Instalación y fijación de la cocina integrada **CS:** Instalace a zavěšení vestavné kuchyně **HU:** Beépíthető konyha felállítása és összeszerelése **DA:** Opstilling og ophængning af elementkøkkenet
IT: Montaggio e sospensione delle cucine componibili **PL:** Ustawianie i wieszanie kuchni do zabudowy **RO:** Amplasarea și suspendarea bucătăriei integrate **RU:** Установка и подвешивание встроенной кухни
SK: Montáž a zavesenie vstavanej kuchyne **SL:** Postavitve in obešanje vgradne kuhinje **TR:** Ankastre mutfağın kurulum ve montajı **ZH:** 整体橱柜的平面和壁式安装

DE: Hängeschränke **EN:** Wall units **FR :** Meubles suspendus **NL:** Bovenkasten **ES:** Muebles de colgar **CS:** Závěsné skřínky **HU:** Falra szerelhető szekrények **DA:** Hængeskabe **IT:** Pensili **PL:** Szafki wiszące **RO:** Corpuri suspendate **RU:** Навесные шкафы **SK:** Závěsné skrinky
SL: Viseče omare **TR:** Üst dolaplar **ZH:** 壁柜



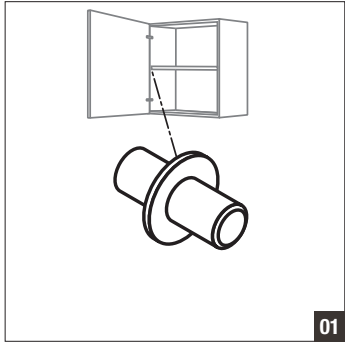
DE: Aufstellen und Aufhängen der Einbauküche **EN:** Installing fitted kitchen and hanging wall units **FR :** Installation et montage au mur de la cuisine intégrée **NL:** Plaatsen en ophangen van de inbouwkeuken
ES: Instalación y fijación de la cocina integrada **CS:** Instalace a zavěšení vestavné kuchyně **HU:** Beépíthető konyha felállítása és összeszerelése **DA:** Opstilling og ophængning af elementkøkkenet
IT: Montaggio e sospensione delle cucine componibili **PL:** Ustawianie i wieszanie kuchni do zabudowy **RO:** Amplasarea și suspendarea bucătăriei integrate **RU:** Установка и подвешивание встроенной кухни
SK: Montáž a zavesenie vstavanej kuchyne **SL:** Postavitev in obešanje vgradne kuhinje **TR:** Ankastre mutfağın kurulum ve montajı **ZH:** 整体橱柜的平面和壁式安装

DE: Hängeschrank-Regale und -Abschlussregale **EN:** Open wall shelf units and open shelf end units **FR :** Meubles ouverts suspendus et meubles ouverts terminaux **NL:** Open bovenkasten en open eindkasten **ES:** Estanterías de armario alto y estanterías terminales
CS: Regály a koncové regály závěsných skříněk **HU:** Falra szerelhető szekrény polcok és zárópolcok **DA:** Hængeskabsreoler og -afslutningsreoler **IT:** Scaffali pensili e a fine composizione **PL:** Regały szafek wiszących i regały wieńczące szafki wiszące
RO: Rafturi și rafturi de închidere pentru corpuri suspendate **RU:** Внутренние и торцевые полки навесных шкафов **SK:** Regály a koncové regály závěsných skříněk **SL:** Regali visečih omar in zaključni regali **TR:** Üst dolap rafları ve son raflar **ZH:** 壁柜柜架和搁板架

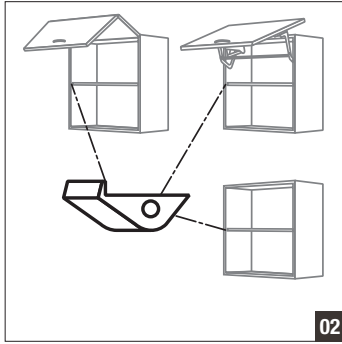


DE: Aufstellen und Aufhängen der Einbauküche **EN:** Installing fitted kitchen and hanging wall units **FR :** Installation et montage au mur de la cuisine intégrée **NL:** Plaatsen en ophangen van de inbouwkeuken
ES: Instalación y fijación de la cocina integrada **CS:** Instalace a zavěšení vestavné kuchyně **HU:** Beépíthető konyha felállítása és összeszerelése **DA:** Opstilling og ophængning af elementkøkkenet
IT: Montaggio e sospensione delle cucine componibili **PL:** Ustawianie i wieszanie kuchni do zabudowy **RO:** Amplasarea și suspendarea bucătăriei integrate **RU:** Установка и подвешивание встроенной кухни
SK: Montáž a zavesenie vstavanej kuchyne **SL:** Postavitev in obešanje vgradne kuhinje **TR:** Ankastre mutfağın kurulum ve montajı **ZH:** 整体橱柜的平面和壁式安装

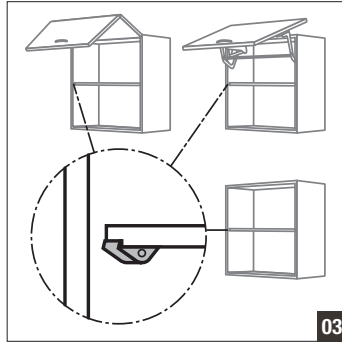
DE: Fachbodenträger und -sicherung Hängeschränke / Aufsatzschränke **EN:** Shelf supports and catches in wall units **FR :** Taquets d'étagère et sécurité pour meubles suspendus **NL:** Legplankdragers en -borging bovenkasten
ES: Soporte de estante y seguro de estante muebles de colgar **CS:** Držáky a zajištění polic závěsných skříněk **HU:** Falra szerelhető szekrény polctartó és rögzítő **DA:** Hyldebærere og hyldebærersikring i forbindelse med hængeskabe
IT: Mensole e fissaggi per ripiani pensili / sopralzi **PL:** Podpórki i zabezpieczenia półek w szafkach wiszących / nadstawkowych **RO:** Suport și siguranță pentru rafturi la corpurile suspendate / corpurile superpozabile
RU: Держатели и фиксаторы полок навесных шкафов / антресольных секций **SK:** Držiaky a zaistenie polic závěsných skříněk/nadstavných skříněk **SL:** Nosilci in varovala polic visečih omar **TR:** Üst dolap/tezgah üstü dolapların raf tabanı taşıyıcısı ve emniyetlenmesi
ZH: 壁柜搁板支架和固定件



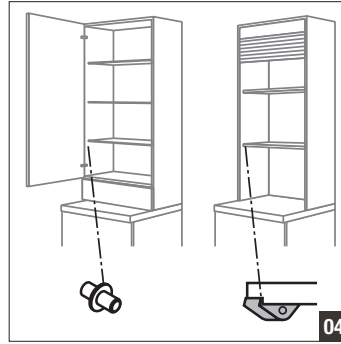
01



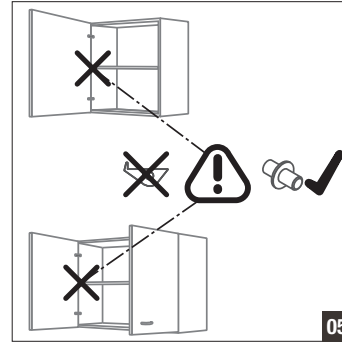
02



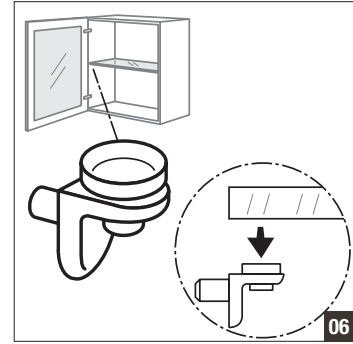
03



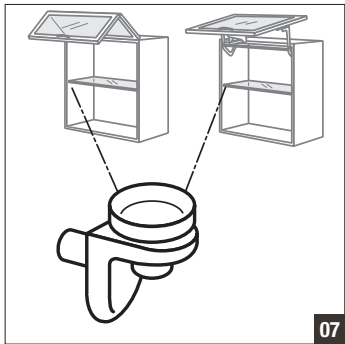
04



05



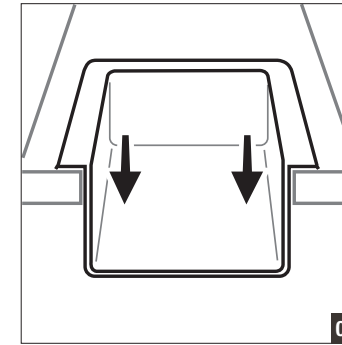
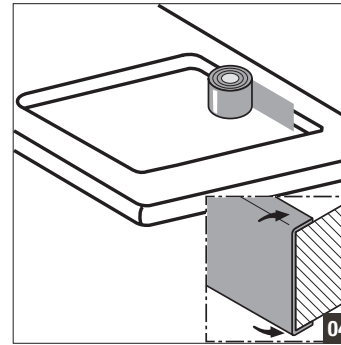
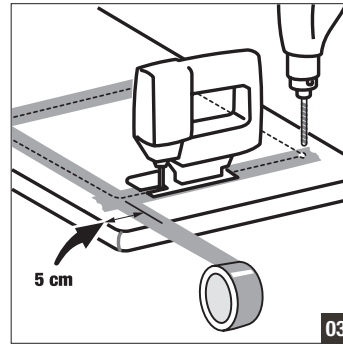
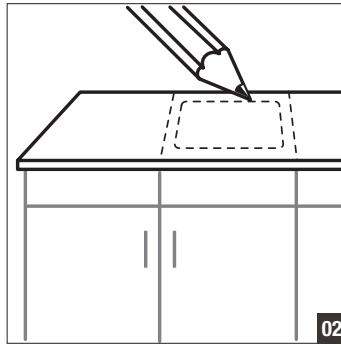
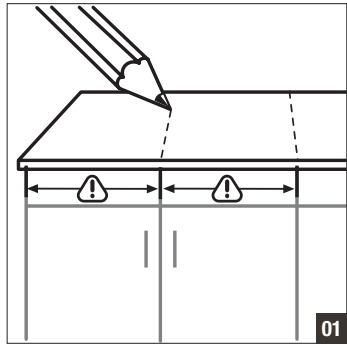
06



07

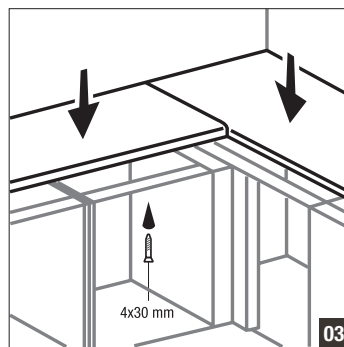
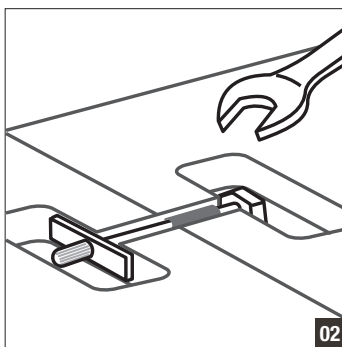
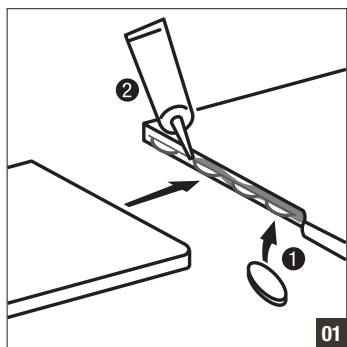
DE: Arbeitsplatten **EN:** Worktops **FR :** Plans de travail **NL:** Werkbladen **ES:** Encimeras **CS:** Pracovní desky **HU:** Munkalapok **DA:** Bordplader **IT:** Piani di lavoro **PL:** Blaty robocze **RO:** Blaturi de lucru **RU:** Столешницы **SK:** Pracovné dosky **SL:** Delovne plošče **TR:** Çalışma tezgahları **ZH:** 厨房台面

DE: Ausschnitte **EN:** Cut-outs **FR :** Découpes **NL:** Uitsparingen **ES:** Recortes **CS:** Výřezy **HU:** Kivágások **DA:** Udskæringer **IT:** Intagli **PL:** Wycięcia **RO:** Decupaje **RU:** Вырезы **SK:** Výřezy **SL:** Izrezi **TR:** Boşluklar **ZH:** 切口



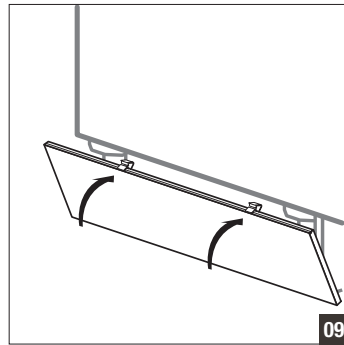
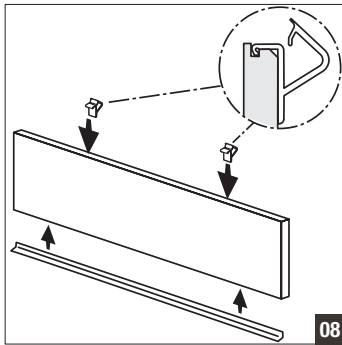
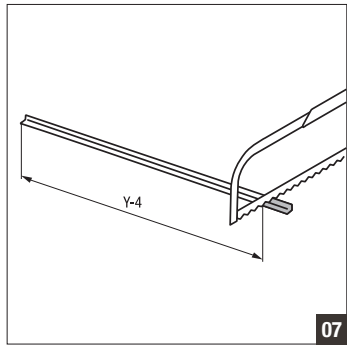
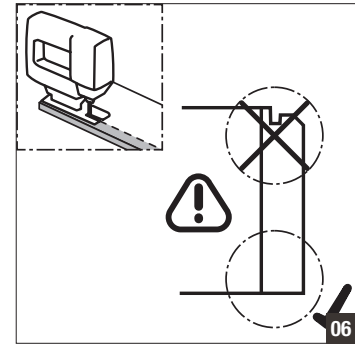
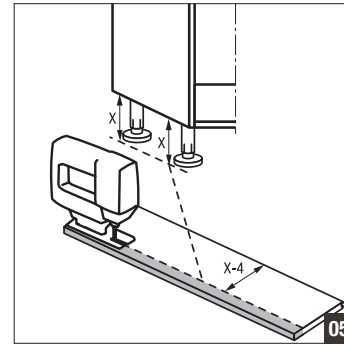
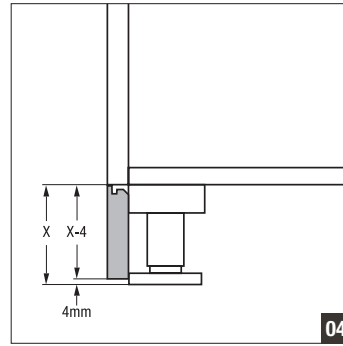
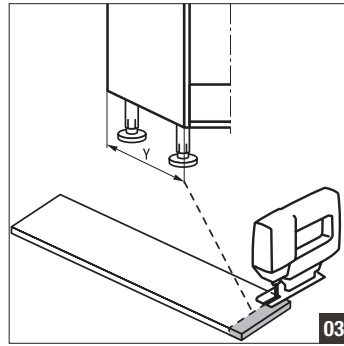
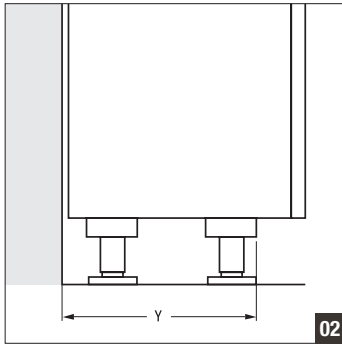
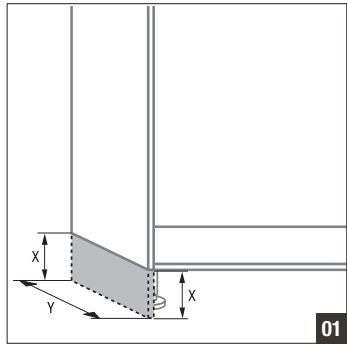
DE: Arbeitsplatten **EN:** Worktops **FR :** Plans de travail **NL:** Werkbladen **ES:** Encimeras **CS:** Pracovní desky **HU:** Munkalapok **DA:** Bordplader **IT:** Piani di lavoro **PL:** Blaty robocze **RO:** Blaturi de lucru **RU:** Столешницы
SK: Pracovné dosky **SL:** Delovne plošče **TR:** Çalışma tezgahları **ZH:** 厨房台面

DE: Arbeitsplatten-Verbindungen **EN:** Connecting worktops **FR :** Raccords des plans de travail **NL:** Werkbladverbindingen **ES:** Uniones de encimeras **CS:** Spojení pracovních desek **HU:** Munkalap csatlakozások **DA:** Bordplade-samlinger **IT:** Collegamenti per piani di lavoro
PL: Łączenia blatów roboczych **RO:** Racorduri pentru blaturi de lucru **RU:** Соединения столешниц **SK:** Spoje pracovních dosiek **SL:** Spoji delovnih plošč **TR:** Çalışma tezgahı bağlantıları **ZH:** 厨房台面连接



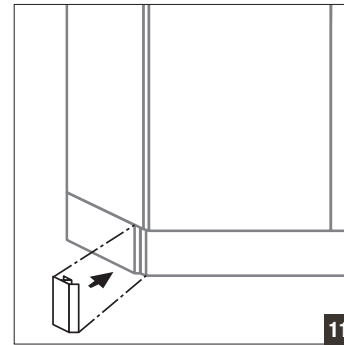
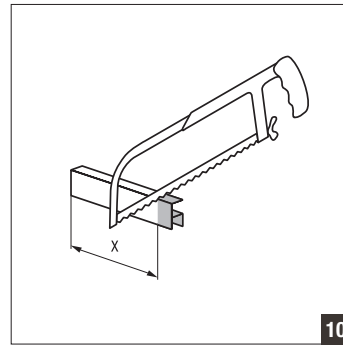
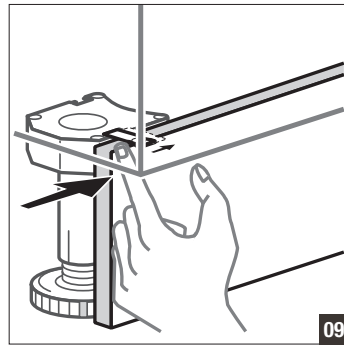
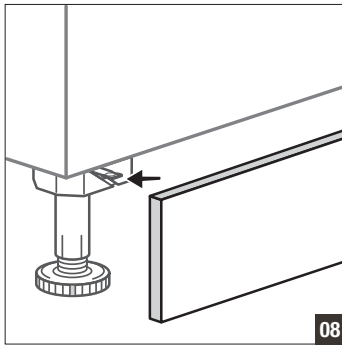
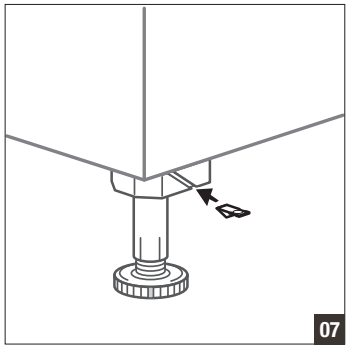
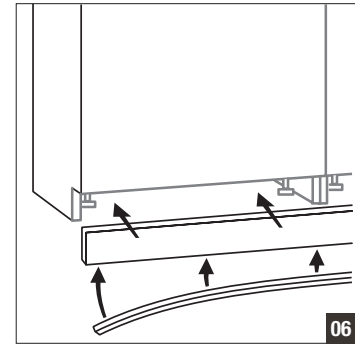
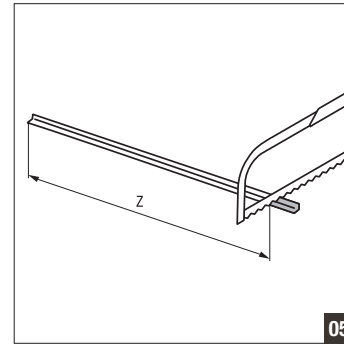
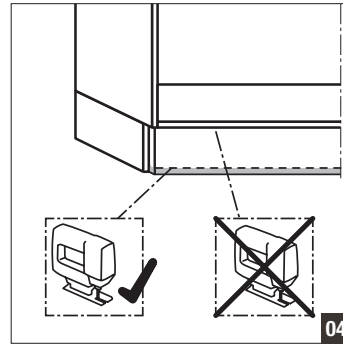
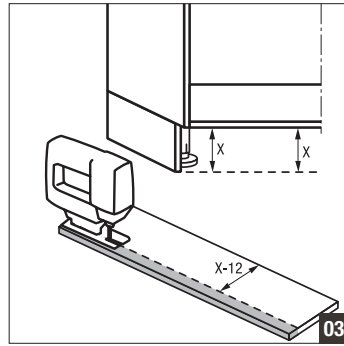
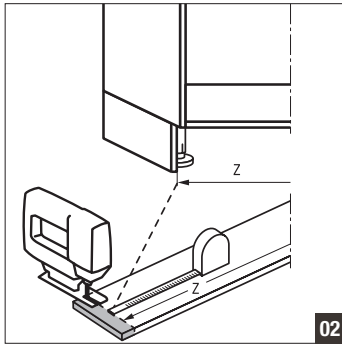
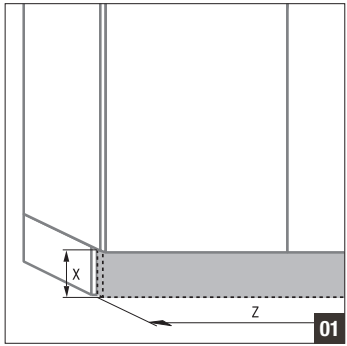
DE: Sockelblenden **EN:** Plinth panels **FR :** Plinthes de socle **NL:** Plintpanelen **ES:** Frentes de zócalo **CS:** Soklové krycí lišty **HU:** Lábzatborítások **DA:** Sockelfronter **IT:** Fasce zoccolo **PL:** Osłony cokołowe **RO:** Plinte
RU: Панели цоколя **SK:** Soklové lišty **SL:** Letve podnožja **TR:** Yan baza pervazları **ZH:** 底部挡板

DE: Seitliche Sockelblende **EN:** Side plinth panel **FR :** Plinthe de socle latérale **NL:** Plint aan de zijkant **ES:** Zócalo lateral **CS:** Boční soklová krycí lišta **HU:** Oldalsó talapzatborítások **DA:** Sockelfront i siden **IT:** Fascia zoccolo laterale **PL:** Boczna osłona cokołowa **RO:** Plintă laterală
RU: Боковая декоративная цокольная панель **SK:** Bočná soklová lišta **SL:** Stranska letve podnožja **TR:** Yan baza pervazları **ZH:** 侧面底部挡板



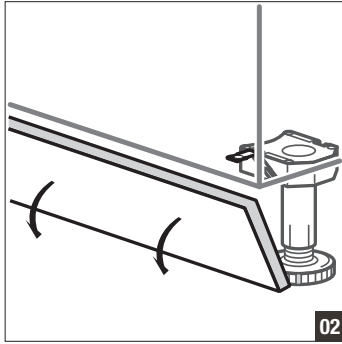
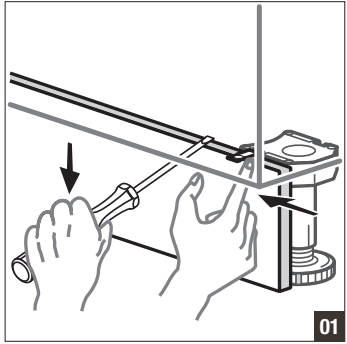
DE: Sockelblenden **EN:** Plinth panels **FR :** Plinthes de socle **NL:** Plintpanelen **ES:** Frentes de zócalo **CS:** Soklové krycí lišty **HU:** Lábzatborítások **DA:** Sokkelfronter **IT:** Fasce zoccolo **PL:** Osłony cokołowe **RO:** Plinte
RU: Панели цоколя **SK:** Soklové lišty **SL:** Letve podnožja **TR:** Baza pervazları **ZH:** 底部挡板

DE: Vordere Sockelblende **EN:** Front plinth panel **FR :** Plinthe de socle frontale **NL:** Plint aan de voorkant **ES:** Zócalo delantero **CS:** Přední soklová krycí lišta **HU:** Elülső lábzatborítás **DA:** Sokkelfront forrest **IT:** Fascia zoccolo anteriore **PL:** Przednia osłona cokołowa
RO: Plintă anterioară **RU:** Передняя декоративная цокольная панель **SK:** Predná soklová lišta **SL:** Sprednja letve podnožja **TR:** Ön baza pervazı **ZH:** 前部底部挡板



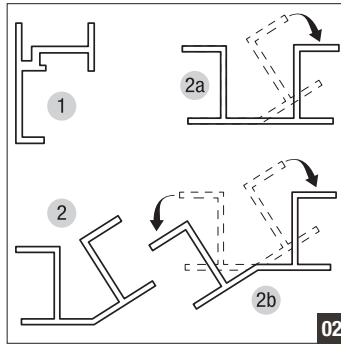
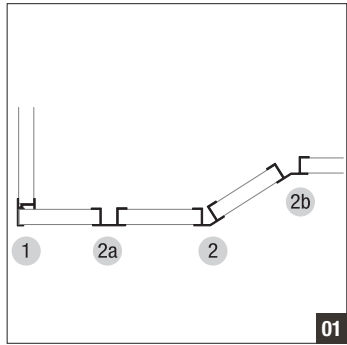
DE: Sockelblenden **EN:** Plinth panels **FR :** Plinthes de socle **NL:** Plintpanelen **ES:** Frentes de zócalo **CS:** Soklové krycí lišty **HU:** Lábzatborítások **DA:** Sokkelfronter **IT:** Fasce zoccolo **PL:** Osłony cokołowe **RO:** Plinte
RU: Панели цоколя **SK:** Soklové lišty **SL:** Letve podnožja **TR:** Baza pervazları **ZH:** 底部挡板

DE: Demontage **EN:** Removal **FR :** Démontage **NL:** Demontage **ES:** Desmontaje **CS:** Demontáž **HU:** Leszerelés **DA:** Afmontering **IT:** Smontaggio **PL:** Demontaż **RO:** Demontare **RU:** Демонтаж **SK:** Demontáž **SL:** Demontaža **TR:** Demontaj **ZH:** 拆卸



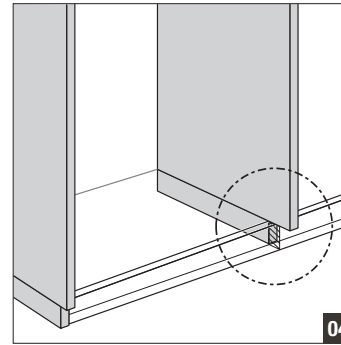
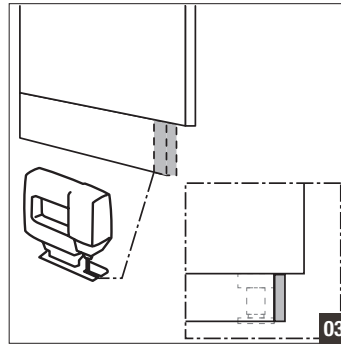
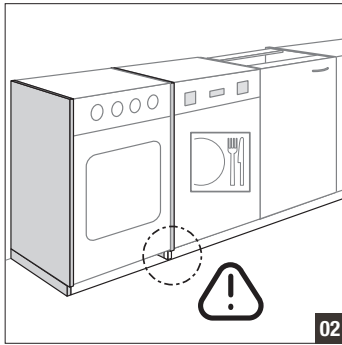
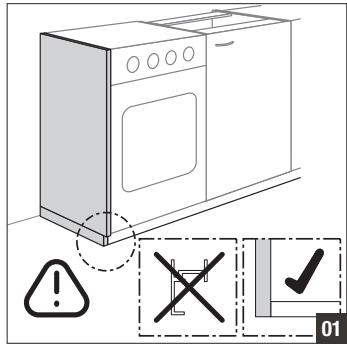
DE: Sockelblenden **EN:** Plinth panels **FR :** Plinthes de socle **NL:** Plintpanelen **ES:** Frentes de zócalo **CS:** Soklové krycí lišty **HU:** Lábzatborítások **DA:** Sokkelfronter **IT:** Fasce zoccolo **PL:** Osłony cokołowe **RO:** Plinte
RU: Панели цоколя **SK:** Soklové lišty **SL:** Letve podnožja **TR:** Baza pervazları **ZH:** 底部挡板

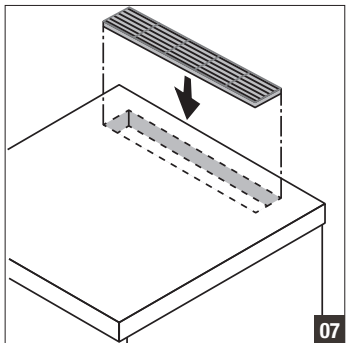
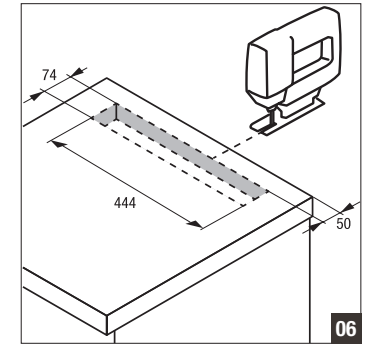
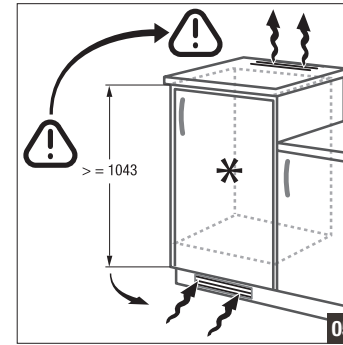
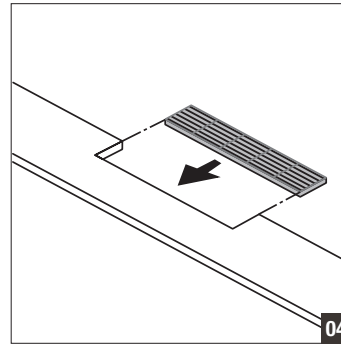
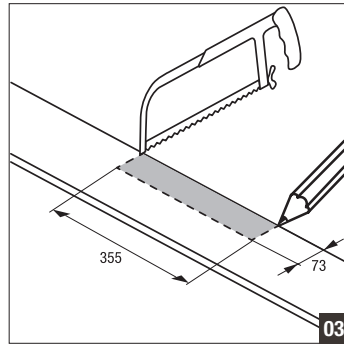
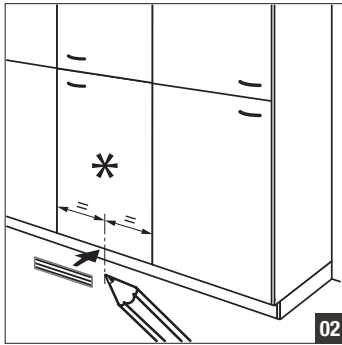
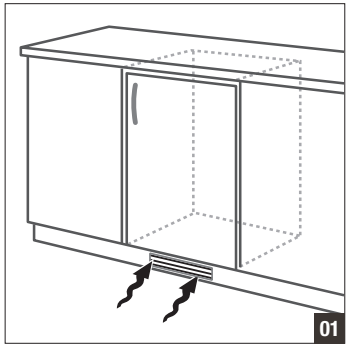
DE: Sockeleckprofile **EN:** Corner plinth profiles **FR :** Profilés d'angle du socle **NL:** Plinthoekprofielen **ES:** Perfiles de esquina de zócalo **CS:** Soklové rohové profily **HU:** Lábzatprofilok **DA:** Sokkelhjørneprofiler **IT:** Profili angolari zoccolo **PL:** Profile cokołowe
RU: Профили де коліт pentru soclu **RU:** Угловые профили цоколя **SK:** Soklové rohové profily **SL:** Kotni profili podnožja **TR:** Baza köşe profilleri **ZH:** 扣条

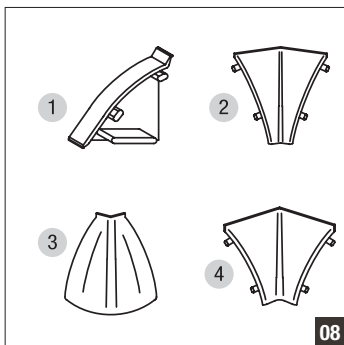
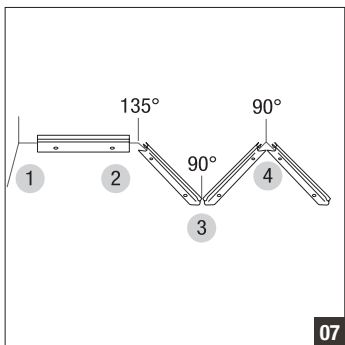
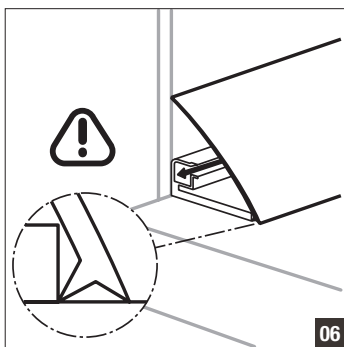
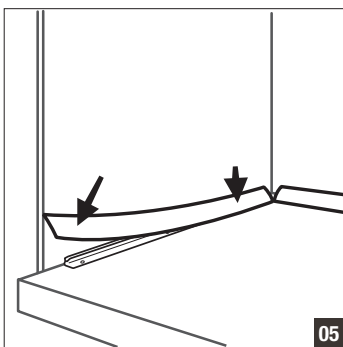
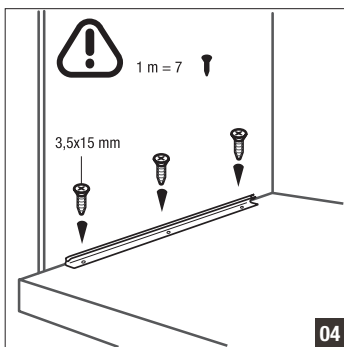
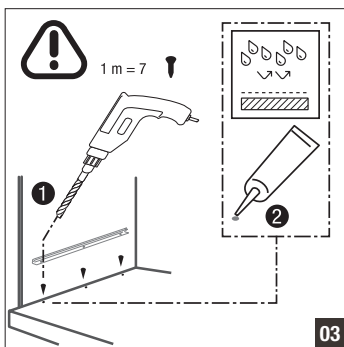
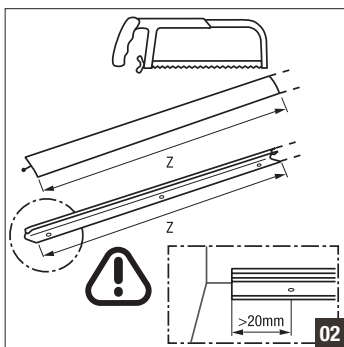
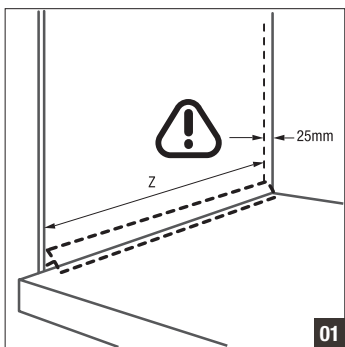


DE: Sockelblenden **EN:** Plinth panels **FR :** Plinthes de socle **NL:** Plintpanelen **ES:** Frentes de zócalo **CS:** Soklové krycí lišty **HU:** Lábzatborítások **DA:** Sokkelfronter **IT:** Fasce zoccolo **PL:** Osłony cokołowe **RO:** Plinte
RU: Панели цоколя **SK:** Soklové lišty **SL:** Letve podnožja **TR:** Baza pervazları **ZH:** 底部挡板

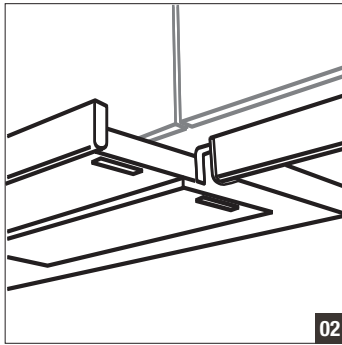
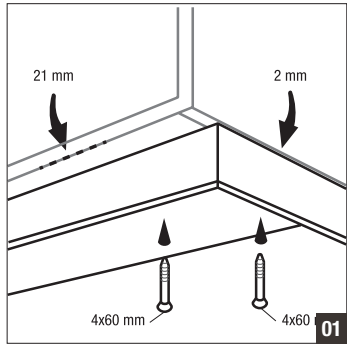
DE: Sockelblende bei Seitenstützen **EN:** Front plinth panel for side supports **FR :** Plinthe de socle pour les supports latéraux **NL:** Plint bij zijsteunen **ES:** Zócalo con apoyos laterales **CS:** Soklová krycí lišta u bočních podpěr **HU:** Lábzatborítások oldal támasztéknál
DA: Sokkelfront i forbindelse med sidestøtter **IT:** Fascia zoccolo con supporti laterali **PL:** Osłona cokołowa w podporach boków **RO:** Plinte la reazeme laterale **RU:** Декоративная цокольная панель у боковых стоек **SK:** Soklová lišta pri bočných podperách
SL: Letev podnožja pri stranskih oporah **TR:** Yan destekler için baza pervazı **ZH:** 侧面支撑件的底部挡板

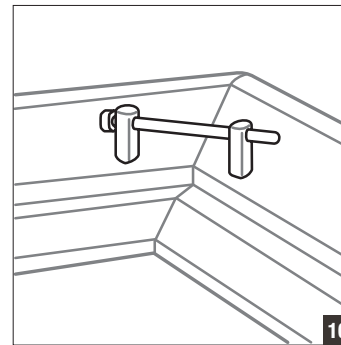
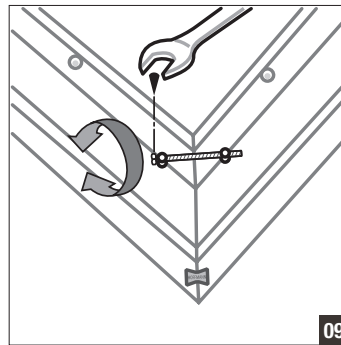
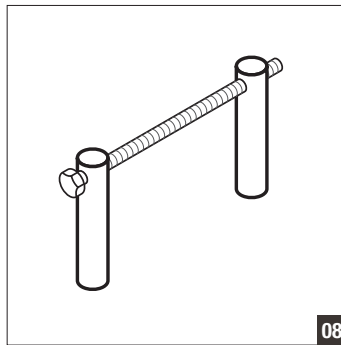
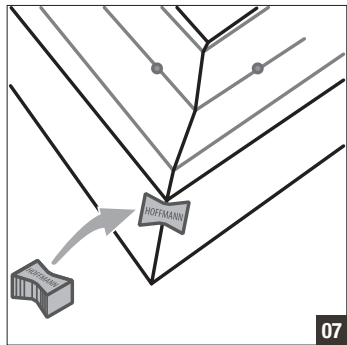
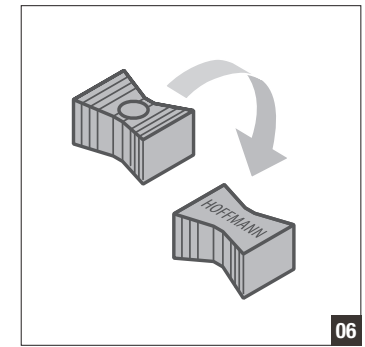
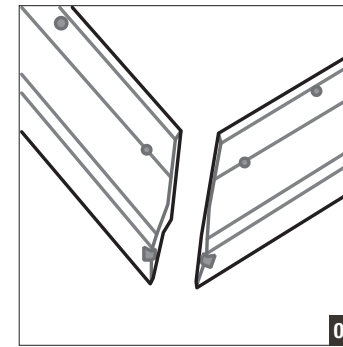
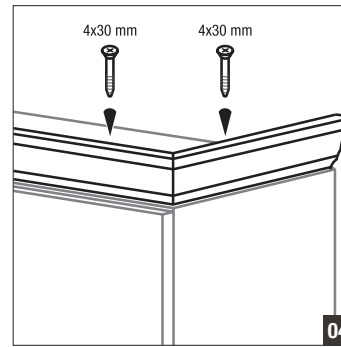
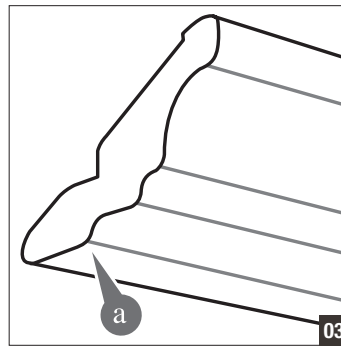
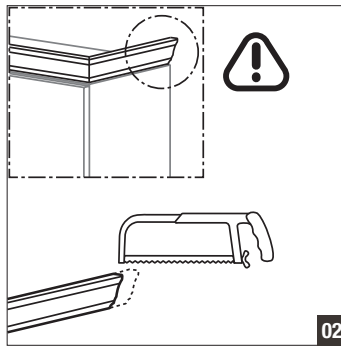
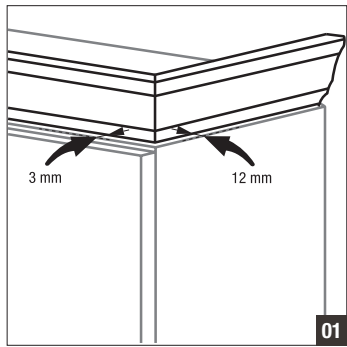






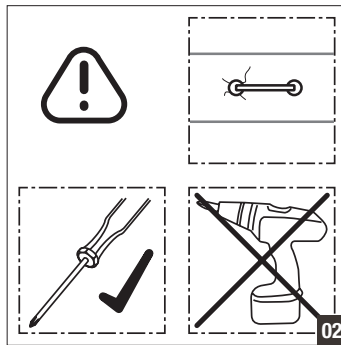
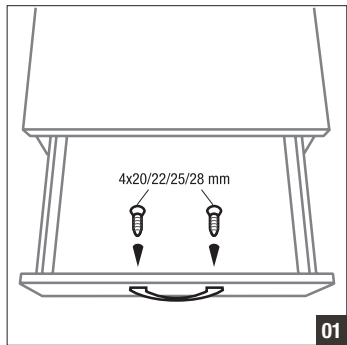
DE: Lichtblende **EN:** Light pelmet **FR :** Cache-lumière **NL:** Lichtlijst **ES:** Cubreluz **CS:** Světelná krycí lišta **HU:** Fénytakarás **DA:** Lysafskærmning **IT:** Fascia copriluminosa **PL:** Osłona oświetleniowa **RO:** Baghetă luminoasă
RU: Световая панель **SK:** Svetelná krycia lišta **SL:** Senčna letev **TR:** Işık pervazı **ZH:** 遮光板



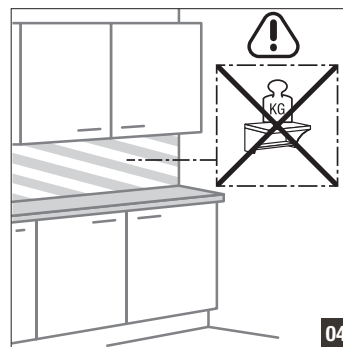
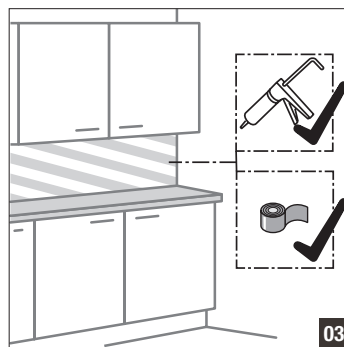
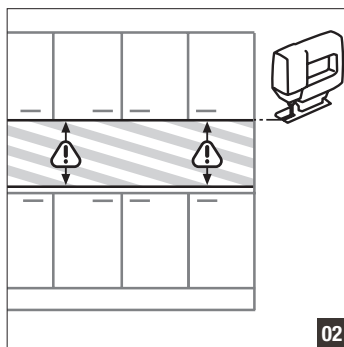
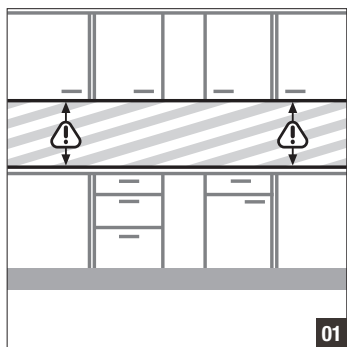


DE: Sonstiges EN: Miscellaneous FR : Autres NL: Overige ES: Otros datos CS: Ostatní HU: Egyéb DA: Andet IT: Altro PL: Pozostałe RO: Altele RU: Прочее SK: Ostatné SL: Ostalo TR: Diğer ZH: 其他

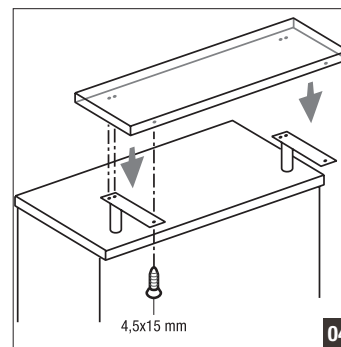
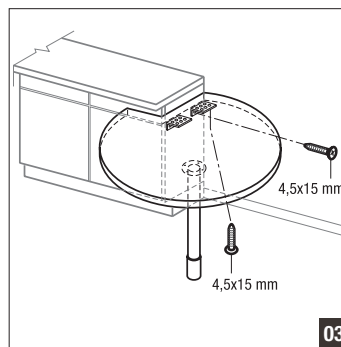
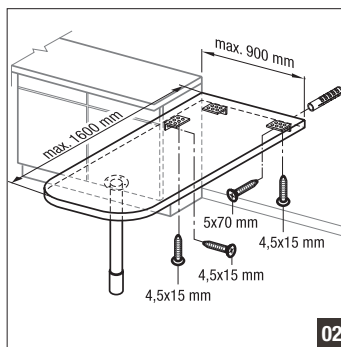
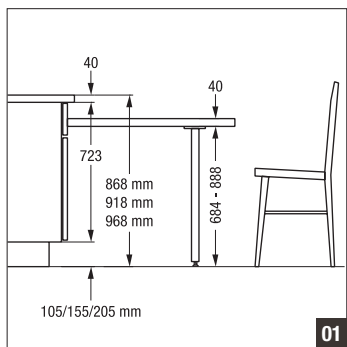
DE: Griffe EN: Handles FR : Poignées NL: Grepen ES: Tiradores CS: Úchytky HU: Fogantyúk DA: Greb IT: Maniglie PL: Uchwyty RO: Mânere RU: Ручки SK: Úchytky SL: Ročaji TR: Kulplar ZH: 把手

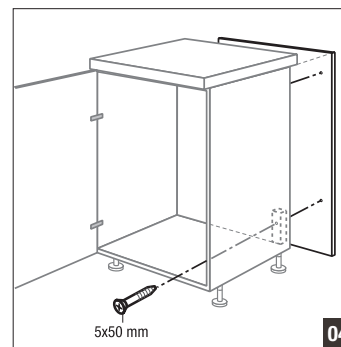
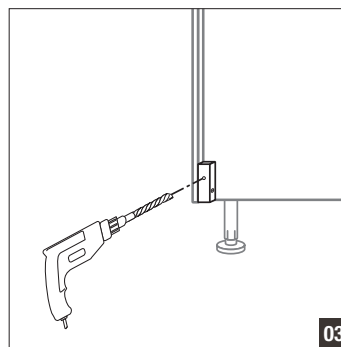
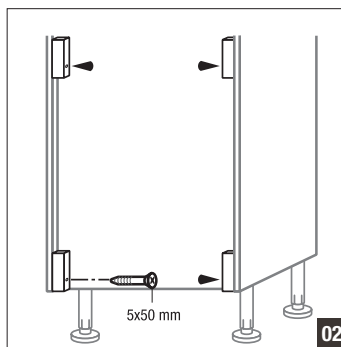
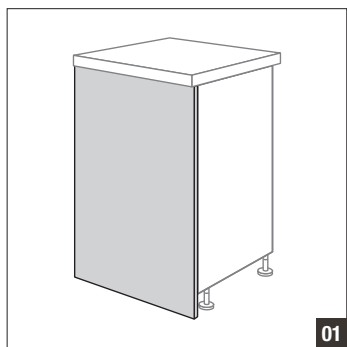


DE: Nischenverkleidung EN: Recess panelling FR : Habillage de crédence NL: Nisbekleding ES: Revestimiento de hornacina CS: Obložení výklenku HU: Fülkeborítás DA: Nichebeklædning IT: Rivestimento nicchia PL: Okładzina wnęki RO: Îmbrăcămintе nișă RU: Облицовка ниши SK: Obloženie výklenku SL: Stenska obloga TR: Niş kaplaması ZH: 壁龕隔板

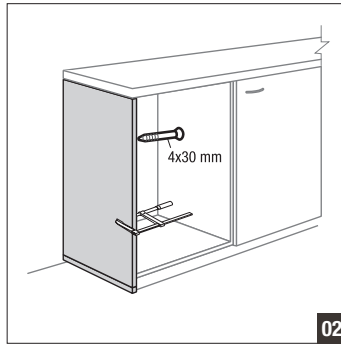


DE: Ansetztisch / Bartheke EN: Add-on table / bar counter FR : Table accolée/comptoir NL: Aanzettafel / bar ES: Mesa / barra de bar CS: Přístavný stůl/barový pult HU: Asztal / Bársarok DA: Sidebord / bardisk IT: Tavolo annesso / bancone bar PL: Dostawka / lada barowa RO: Masă la perete/teighea de bar RU: Приставной столик / Барная стойка SK: Pridavný stůl/barový pult SL: Prislonska miza/barski pult TR: Eklenti masa / Bar masası ZH: 附加桌面/吧台



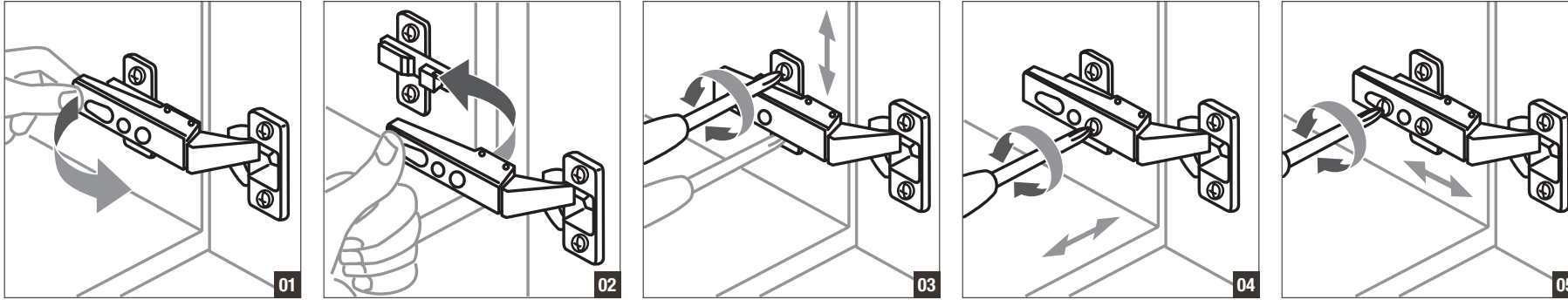


DE: Wangen und Pilaster EN: Panels and pilasters FR : Joes et pilastres NL: Stollenwanden en pilasters ES: Costados y pilastras CS: Bočnice a pilastry HU: Pofaelemek és féloszlopok DA: Vanger og pilastre IT: Lesene e pilastri PL: Ścianki zewnętrzne i pilastry RO: Laterale și pilaștri RU: Боковые стенки и пилястры SK: Bočnice a pilastre SL: Stranica in pilaster TR: Yanaklar ve gömme ayaklar ZH: 侧壁和壁柱



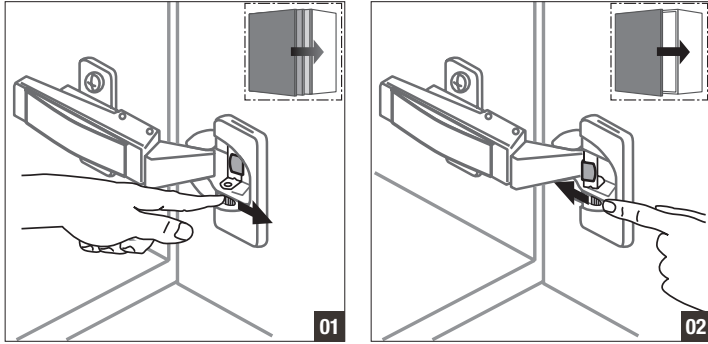
DE: Feineinstellung **EN:** Precision adjustment **FR :** Réglage de précision **NL:** Fijninstelling **ES:** Ajuste fino **CS:** Přesné nastavení **HU:** Finombeállítás **DA:** Finjustering **IT:** Regolazione **PL:** Nastawianie **RO:** Reglaj de finețe **RU:** Точная регулировка **SK:** Presné nastavenie **SL:** Natančne nastavitve **TR:** Hassas ayar **ZH:** 精调

DE: Montage und Einstellen der Türen **EN:** Fitting and adjusting doors **FR :** Montage et réglage des portes **NL:** Montage en instellen van de deuren **ES:** Montaje y ajuste de puertas **CS:** Montáž a nastavení dveří **HU:** Ajtók szerelése és beállítása **DA:** Montering og indstilling af lågerne **IT:** Montaggio e regolazione delle ante **PL:** Montaż i regulacja drzwi **RO:** Montarea și reglarea ușilor **RU:** Монтаж и регулировка дверей **SK:** Montáž a nastavenie dvierok **SL:** Montaža in nastavitve vrat **TR:** Kapakların montaj ve ayarı **ZH:** 门的安装和调整



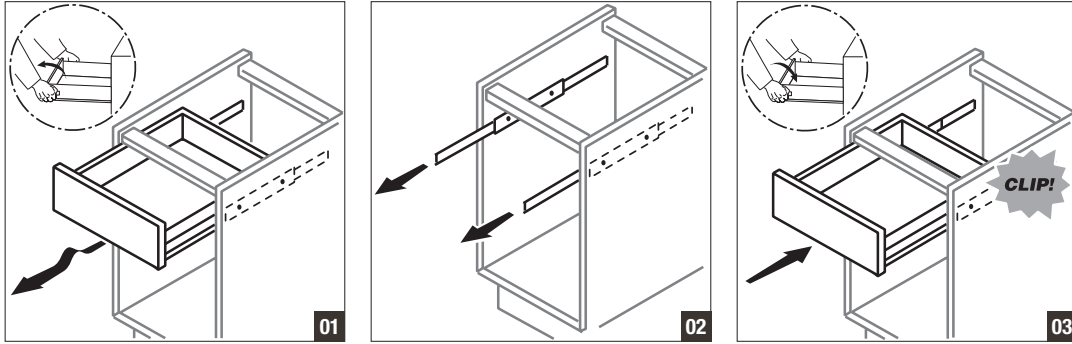
DE: Feineinstellung **EN:** Precision adjustment **FR :** Réglage de précision **NL:** Fijninstelling **ES:** Ajuste fino **CS:** Přesné nastavení **HU:** Finombeállítás **DA:** Finjustering **IT:** Regolazione **PL:** Nastawianie **RO:** Reglaj de finețe
RU: Точная регулировка **SK:** Presné nastavenie **SL:** Natančne nastavitve **TR:** Hassas ayar **ZH:** 精调

DE: Drehtürdämpfer **EN:** Soft closing for hinged doors **FR :** Amortisseur de porte **NL:** Draaideurdempers **ES:** Amortiguador de puerta giratoria **CS:** Tlumení otočných dvířek **HU:** Forgóajtó csillapítás **DA:** Drejelågedæmper **IT:** Ammortizzatori per ante
PL: Amortyzator drzwi rozwiernych **RO:** Amortizoare uși pivotante **RU:** Амортизатор распашной дверцы **SK:** Tlmenie otočných dvierok **SL:** Blaženje vrtljivih vrat **TR:** Kapak frenleyicisi **ZH:** 旋转门阻尼器



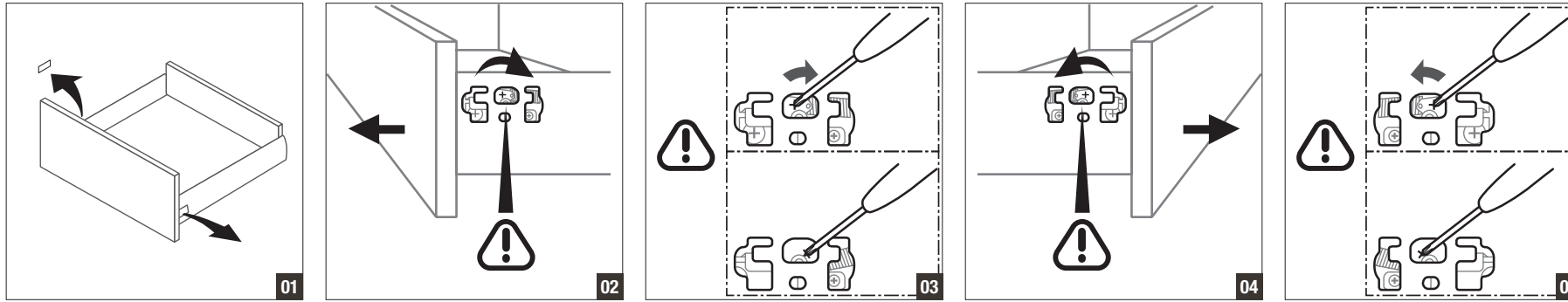
DE: Feineinstellung **EN:** Precision adjustment **FR :** Réglage de précision **NL:** Fijninstelling **ES:** Ajuste fino **CS:** Přesné nastavení **HU:** Finombeállítás **DA:** Finjustering **IT:** Regolazione **PL:** Nastawianie **RO:** Reglaj de finețe
RU: Точная регулировка **SK:** Presné nastavenie **SL:** Natančne nastavitve **TR:** Hassas ayar **ZH:** 精调

DE: Montage Schubkästen und Auszüge **EN:** Fitting drawers and pull-outs **FR :** Montage des tiroirs et coulissants **NL:** Montage laden en uittrekelementen **ES:** Montaje cajones y gavetas **CS:** Montáž zásuvek a výsuvů **HU:** Fiókok és kihúzható elemek szerelése
DA: Montering af skuffer og udtræk **IT:** Montaggio cassetti ed estraibili **PL:** Montaż szuflad i szuflad z wysokim frontem **RO:** Montarea sertarelor și blocurilor culisante **RU:** Монтаж выдвижных ящиков и элементов **SK:** Montáž zásuvek a výsuvov
SL: Montaža predalnikov in izvlekov **TR:** Çekmecelerin ve derin çekmecelerin montajı **ZH:** 抽屉和拉出式内置件的安装



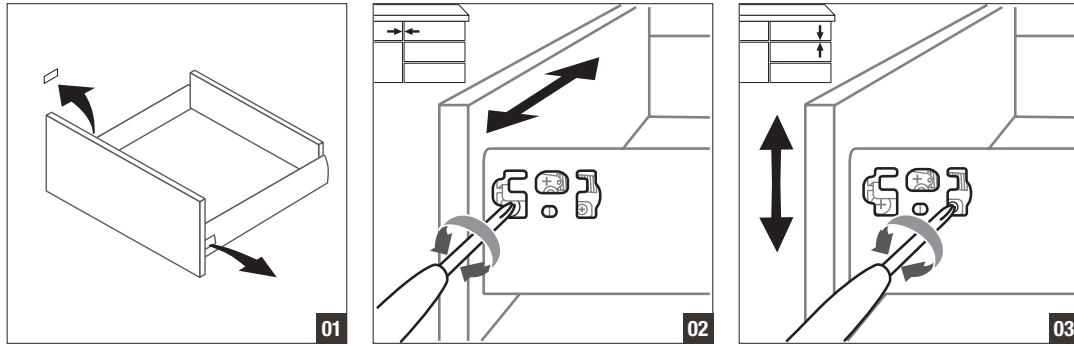
DE: Feineinstellung **EN:** Precision adjustment **FR :** Réglage de précision **NL:** Fijninstelling **ES:** Ajuste fino **CS:** Přesné nastavení **HU:** Finombeállítás **DA:** Finjustering **IT:** Regolazione **PL:** Nastawianie **RO:** Reglaj de finețe
RU: Точная регулировка **SK:** Presné nastavenie **SL:** Natančne nastavitve **TR:** Hassas ayar **ZH:** 精调

DE: Austauschen der Front **EN:** Replacing the front **FR :** Remplacement de la façade **NL:** Vervangen van het front **ES:** Sustitución del frente **CS:** Výměna čela **HU:** Frontcsere **DA:** Udskiiftning af fronten **IT:** Sostituzione dei frontali **PL:** Wymiana frontu **RO:** Înlocuirea frontului
RU: Замена фасада **SK:** Výměna čela **SL:** Zamenjava ličnice **TR:** Ön yüz değiştirme **ZH:** 面板的更换



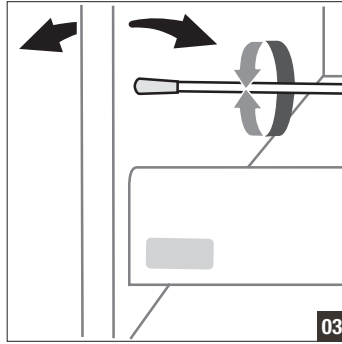
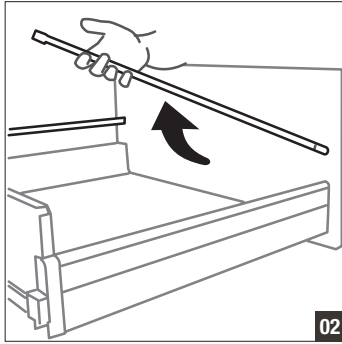
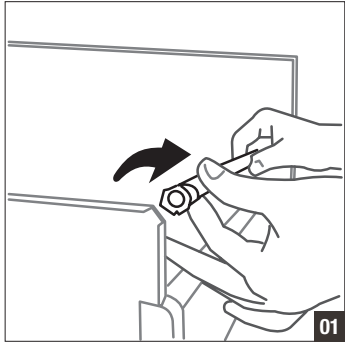
DE: Feineinstellung **EN:** Precision adjustment **FR :** Réglage de précision **NL:** Fijninstelling **ES:** Ajuste fino **CS:** Přesné nastavení **HU:** Finombeállítás **DA:** Finjustering **IT:** Regolazione **PL:** Nastawianie **RO:** Reglaj de finețe
RU: Точная регулировка **SK:** Presné nastavenie **SL:** Natančne nastavitve **TR:** Hassas ayar **ZH:** 精调

DE: Einstellung Front Schubkästen und Auszüge **EN:** Adjusting front panel on drawers and pull-outs **FR :** Réglage de la façade des tiroirs et coulissants **NL:** Instelling front laden en uittrekelementen **ES:** Ajuste frente cajones y gavetas **CS:** Nastavení čela zásuvek a výsuvů
HU: Front fiókok és kihúzható elemek beállítása **DA:** Indstilling af front på skuffer og udtræk **IT:** Regolazione frontali cassetti ed estraibili **PL:** Regulacja frontów szuflad i szuflad z wysokim frontem **RO:** Reglarea frontului la sertare și blocuri culisante
RU: Регулировка фасадных выдвижных ящиков и элементов **SK:** Nastavenie čela zásuviek a výsuvov **SL:** Nastavitev ličnic predalnikov in izvlekov **TR:** Ön çekmecelerin ve derin çekmecelerin ayarlanması **ZH:** 抽屉和拉出式内置件面板的调整



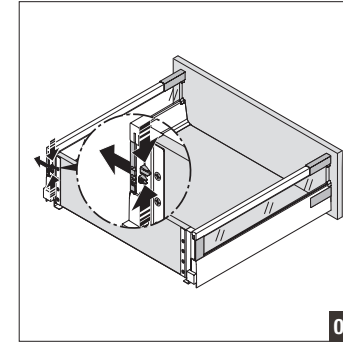
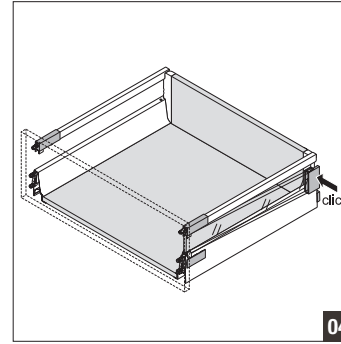
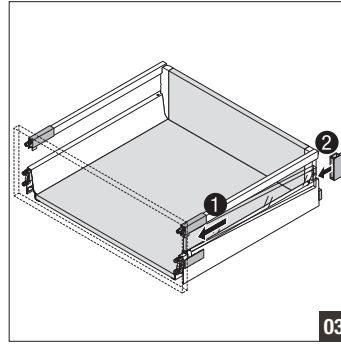
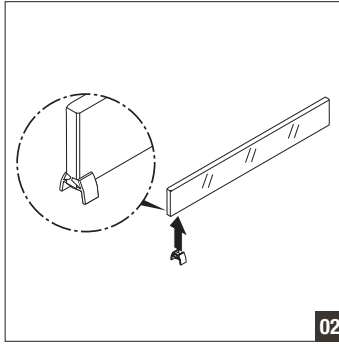
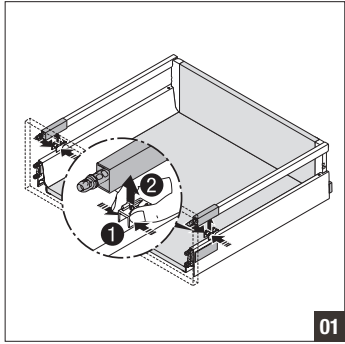
DE: Feineinstellung **EN:** Precision adjustment **FR :** Réglage de précision **NL:** Fijninstelling **ES:** Ajuste fino **CS:** Přesné nastavení **HU:** Finombeállítás **DA:** Finjustering **IT:** Regolazione **PL:** Nastawianie **RO:** Reglaj de finețe
RU: Точная регулировка **SK:** Presné nastavenie **SL:** Natančne nastavitve **TR:** Hassas ayar **ZH:** 精调

DE: Neigungswinkel Front bei Auszügen **EN:** Angle of tilt on pull-out front panels **FR :** Angle d'inclinaison de la façade des coulissants **NL:** Neigingshoek front bij uittrekelementen **ES:** Ángulo de inclinación frente con gavetas **CS:** Úhel sklonu čela u výsuvů
HU: Front dőlésszög kihúzható elemeknél **DA:** Hældningsvinkel på front ved udtræk **IT:** Angolazione frontali negli estraibili **PL:** Kąt nachylenia frontu w szufladzie z wysokim frontem **RO:** Unghiul de înclinare a frontului la blocurile culisante
RU: Угол наклона фасада с выдвижными элементами **SK:** Uhol sklonu čela pri výsuvoch **SL:** Kot nagiba ličnice pri izvlekih **TR:** Derin çekmecelerde ön yüz eğim açısı **ZH:** 拉出式内置件的前倾角



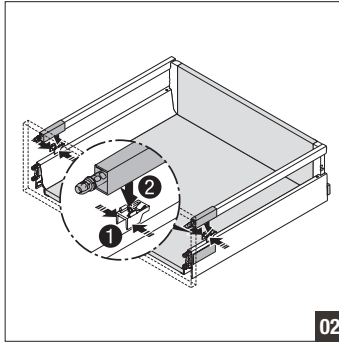
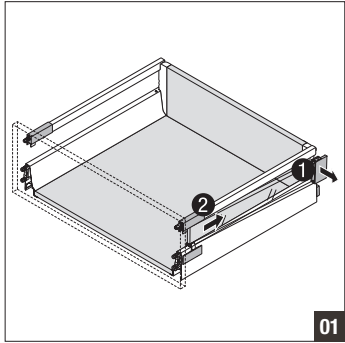
DE: Feineinstellung **EN:** Precision adjustment **FR :** Réglage de précision **NL:** Fijninstelling **ES:** Ajuste fino **CS:** Přesné nastavení **HU:** Finombeállítás **DA:** Finjustering **IT:** Regolazione **PL:** Nastawianie **RO:** Reglaj de finețe **RU:** Точная регулировка **SK:** Presné nastavenie **SL:** Natančne nastavitve **TR:** Hassas ayar **ZH:** 精调

DE: Glasseiten für Auszüge **EN:** Glass sides for pull-outs **FR :** Parties latérales en verre des coulissants **NL:** Glazen zijden voor uittrekelementen **ES:** Costados de cristal para gavetas **CS:** Skleněné strany pro výsuvy **HU:** Kihúzható elemek üvegoldalai **DA:** Glassider til udtræk **IT:** Lati in vetro per estraibili **PL:** Szklane boki do szuflad z wysokim frontem **RO:** Laturi din sticlă pentru blocuri culisante **RU:** Стекло́нные бокови́ны для выдвига́ющих элемен́тов **SK:** Sklenené bočnice pre výsuvy **SL:** Steklene stranice za izvleke **TR:** Derin çekmeceler için cam kenarlar **ZH:** 拉出式内置件的玻璃面



DE: Feineinstellung **EN:** Precision adjustment **FR :** Réglage de précision **NL:** Fijninstelling **ES:** Ajuste fino **CS:** Přesné nastavení **HU:** Finombeállítás **DA:** Finjustering **IT:** Regolazione **PL:** Nastawianie **RO:** Reglaj de finețe
RU: Точная регулировка **SK:** Presné nastavenie **SL:** Natančne nastavitve **TR:** Hassas ayar **ZH:** 精调

DE: Demontage Glasseiten für Auszüge **EN:** Removing glass sides from pull-outs **FR :** Démontage des parties latérales en verre des coulissants **NL:** Demontage glazen zijden voor uittrekelementen **ES:** Desmontaje costados de cristal para gavetas
CS: Demontáž skleněných stran pro výsuvy **HU:** Kihúzható elemek üvegoldalainak leszerelése **DA:** Afmontering af glassider til udtræk **IT:** Smontaggio dei lati in vetro per estraibili **PL:** Demontaż szklanych boków do szuflad z wysokim frontem
RO: Demontarea laturilor din sticlă pentru blocuri culisante **RU:** Демонтаж стеклянных боковин для выдвижных элементов **SK:** Demontáž sklenených bočníc pre výsuvy **SL:** Demontaža steklenih stranic za izvleke **TR:** Derin çekmeceler için cam kenarların demontajı
ZH: 拉出式内置件的玻璃面的拆卸





Wichtige Information für Endverbraucher. Bitte aufbewahren!

Alle in diesem Datenblatt enthaltenen Angaben basieren auf dem aktuellen technischen Wissensstand, stellen jedoch keine Garantie dar. Eine Gewähr zur Eignung für bestimmte Einsatzzwecke oder Anwendungen wird nicht übernommen.

Sehr geehrter Kunde

wir beglückwünschen Sie zum Kauf Ihrer neuen Einbauküche. Damit Sie lange Freude an Ihrer Küche haben informieren wir Sie über die Materialien und die Werterhaltung, sowie über die tägliche Pflege.

Beachten Sie bitte die Pflege- und Montagehinweise (enthalten im Montagezubehörkarton bzw. im Internet über den QR-Code). Des Weiteren erhalten Sie die benötigten Informationen bei Ihrem Fachhändler.

Pflege und Werterhaltung in der Küche

Die regelmäßige, schonende Reinigung von Holz-, Kunststoff-, Chrom-, Lackoberflächen, usw. ist der wesentliche Faktor für die Langlebigkeit des Küchenmöbels. Verwenden Sie zum Reinigen nur schonende Reinigungsmittel und ein weiches, rückstandsfreies Baumwolltuch.



Keine aggressiven Reiniger, wie Abflussreiniger, Bleichmittel, Chrom- / Edelstahlreiniger, Polituren, Lösungsmittel, Scheuermittel, Stahlwolle, Topfreiniger, Mikrofasertücher, usw. einsetzen!



Bitte verwenden Sie generell keine Dampfreiniger zur Reinigung Ihrer Küchenmöbel. Der Dampf erreicht Temperaturen bis zu 120° Celsius und kann irreparable Schäden an den Oberflächen verursachen. Er kann zur Ablösung der Folie vom Trägermaterial führen.

Kaffeemaschine, Wasserkocher, Toaster oder andere Dampf und Wärme erzeugende Küchengeräte sollen im Betrieb nicht direkt unter Hängeschränken stehen da kein direkter Abzug gewährleistet ist.

Oberflächen

In unserem Sortiment bieten wir eine große Varianz von Oberflächen an. Je nach Oberfläche sind die entsprechenden Pflegehinweise zu berücksichtigen.

Kunststoffoberflächen bestehen aus einer widerstandsfähigen Beschichtung. Verschmutzungen sollten je nach Stärkegrad mit Reinigungsmittel und wenig warmen Wasser entfernt werden. Anschließend mit einem trockenen, sauberen und staubfreien Tuch trockenwischen.



Keine aggressiven Reiniger, wie Abflussreiniger, Bleichmittel, Chrom- / Edelstahlreiniger, Polituren, Lösungsmittel, Scheuermittel, Stahlwolle, Topfreiniger, Mikrofasertücher, usw. einsetzen!

Ultramatte und polymer beschichtete Fronten haben eine sanfte Haptik und Optik und besitzen eine hoch vernetzte Funktionsschicht. Mit innovativer Anti-Fingerprintbeschichtung sind sie widerstandsfähig und besitzen hervorragende Pflegeeigenschaften.



Wir empfehlen Ihnen, die Schutzfolien der Fronten erst nach Abschluss der Montage und vollzogener Erstreinigung zu entfernen und anschließend nach dieser Anleitung vorzugehen. Berücksichtigen Sie bitte, dass die Fronten nicht trocken gereinigt werden dürfen.

Die endgültige Reinigung erst nach 12 Stunden nach dem Entfernen der Schutzfolie durchführen. Diese Zeit benötigt die Oberfläche, um seine endgültige Abhärtung abzuschließen!

Verwenden Sie zum Reinigen nur schonende Reinigungsmittel und ein weiches, rückstandsfreies Baumwolltuch. Bei Verwendung üblicher Haushaltsreiniger sollten Sie darauf achten, keine gefärbten Reiniger unverdünnt und konzentriert einzusetzen, da die eingesetzten Farbstoffe Rückstände hinterlassen könnten.



Verschmutzungen/Flecken/Fettspritzer an der Oberfläche immer so schnell wie möglich entfernen. Frische Flecken sind wesentlich leichter und meistens rückstandslos entfernbar.



Durch die intensive Reinigung können mikroskopisch kleine Gebrauchsspuren/Schlieren entstehen, die je nach Farbe, Lichteinfall und Sonnenlicht mehr oder weniger auffallen. Sie stellen keine Minderung des Gebrauchswertes dar, sondern sind wie bei allen hochglänzenden Oberflächen an Autos, Gläsern oder anderen Möbeloberflächen langfristig nicht zu vermeiden.

Lackierte Fronten (Mattlack) haben eine hervorragende Oberflächeneigenschaft. Die oberste Lackschicht ist ein Polyurethan-Lack, der für den optischen und haptischen Eindruck vermittelt und die Widerstandsfähigkeit der Lackoberfläche gewährleistet.



Wir empfehlen Ihnen, die Schutzfolien der Fronten erst nach Abschluss der Montage und vollzogener Erstreinigung zu entfernen und anschließend nach dieser Anleitung vorzugehen. Berücksichtigen Sie bitte, dass die Fronten nicht trocken gereinigt werden dürfen.

Die endgültige Reinigung erst nach 12 Stunden nach dem Entfernen der Schutzfolie durchführen. Diese Zeit benötigt die Oberfläche, um seine endgültige Abhärtung abzuschließen!

Verwenden Sie zum Reinigen nur schonende Reinigungsmittel und ein weiches, rückstandsfreies Baumwolltuch. Bei Verwendung üblicher Haushaltsreiniger sollten Sie darauf achten, keine gefärbten Reiniger unverdünnt und konzentriert einzusetzen, da die eingesetzten Farbstoffe Rückstände hinterlassen könnten.



Verschmutzungen/Flecken/Fettspritzer an der Oberfläche immer so schnell wie möglich entfernen. Frische Flecken sind wesentlich leichter und meistens rückstandslos entfernbar.



Durch die intensive Reinigung können mikroskopisch kleine Gebrauchsspuren/Schlieren entstehen, die je nach Farbe, Lichteinfall und Sonnenlicht mehr oder weniger auffallen. Sie stellen keine Minderung des Gebrauchswertes dar, sondern sind wie bei allen hochglänzenden Oberflächen an Autos, Gläsern oder anderen Möbeloberflächen langfristig nicht zu vermeiden.

Bei **hochglänzenden Fronten** ist die Frontfläche mit hochglänzendem Lack oder einer hochglänzenden Kunststoff-Folie überzogen, die sich durch gute Reinigungsmöglichkeiten auszeichnet, da die Oberfläche komplett geschlossen ist. Anhaftender Schmutz kann ohne große Krafteinwirkung und unter weitgehendem Verzicht auf chemische Mittel leicht und gründlich entfernt werden.



Wir empfehlen Ihnen, die Schutzfolien der Fronten erst nach Abschluss der Montage und vollzogener Erstreinigung zu entfernen und anschließend nach dieser Anleitung vorzugehen. Berücksichtigen Sie bitte, dass die Fronten nicht trocken gereinigt werden dürfen.

Die endgültige Reinigung erst nach 12 Stunden nach dem Entfernen der Schutzfolie durchführen. Diese Zeit benötigt die Oberfläche, um seine endgültige Abhärtung abzuschließen!

Verwenden Sie zum Reinigen nur schonende Reinigungsmittel und ein weiches, rückstandsfreies Baumwolltuch. Bei Verwendung üblicher Haushaltsreiniger sollten Sie darauf achten, keine gefärbten Reiniger unverdünnt und konzentriert einzusetzen, da die eingesetzten Farbstoffe Rückstände hinterlassen könnten.



Verschmutzungen/Flecken/Fettspritzer an der Oberfläche immer so schnell wie möglich entfernen. Frische Flecken sind wesentlich leichter und meistens rückstandslos entfernbar.



Durch die intensive Reinigung können mikroskopisch kleine Gebrauchsspuren/Schlieren entstehen, die je nach Farbe, Lichteinfall und Sonnenlicht mehr oder weniger auffallen. Sie stellen keine Minderung des Gebrauchswertes dar, sondern sind wie bei allen hochglänzenden Oberflächen an Autos, Gläsern oder anderen Möbeloberflächen langfristig nicht zu vermeiden.

Wichtige Information für Endverbraucher. Bitte aufbewahren!

Alle in diesem Datenblatt enthaltenen Angaben basieren auf dem aktuellen technischen Wissensstand, stellen jedoch keine Garantie dar. Eine Gewähr zur Eignung für bestimmte Einsatzzwecke oder Anwendungen wird nicht übernommen.

Lackierte, hochglänzende Fronten sind wie die vorgenannten hochglänzenden Fronten zu pflegen.



Wir empfehlen Ihnen, die Schutzfolien der Fronten erst nach Abschluss der Montage und vollzogener Erstreinigung zu entfernen und anschließend nach dieser Anleitung vorzugehen. Berücksichtigen Sie bitte, dass die Fronten nicht trocken gereinigt werden dürfen.

Die endgültige Reinigung erst nach 12 Stunden nach dem entfernen der Schutzfolie durchführen. Diese Zeit benötigt die Oberfläche, um seine endgültige Abhärtung abzuschließen!

Verwenden Sie zum Reinigen nur schonende Reinigungsmittel und ein weiches, rückstandsfreies Baumwolltuch. Bei Verwendung üblicher Haushaltsreiniger sollten Sie darauf achten, keine gefärbten Reiniger unverdünnt und konzentriert einzusetzen, da die eingesetzten Farbstoffe Rückstände hinterlassen könnten.



Verschmutzungen/Flecken/Fettspritzer an der Oberfläche immer so schnell wie möglich entfernen. Frische Flecken sind wesentlich leichter und meistens rückstandslos entfernbar.



Durch die intensive Reinigung können mikroskopisch kleine Gebrauchsspuren/Schlieren entstehen, die je nach Farbe, Lichteinfall und Sonnenlicht mehr oder weniger auffallen. Sie stellen keine Minderung des Gebrauchswertes dar, sondern sind wie bei allen hochglänzenden Oberflächen an Autos, Gläsern oder anderen Möbeloberflächen langfristig nicht zu vermeiden.

Massivholz und furnierte Oberflächen sind mit einer Lackschicht versehen.



Verschmutzungen/Flecken/Fettspritzer an der Oberfläche immer so schnell wie möglich entfernen. Frische Flecken sind wesentlich leichter und meistens rückstandslos entfernbar.

Bitte nur in Holzfaserrichtung wischen, damit der Schmutz aus den Poren herausgewischt werden kann.

Da Holz ein natürliches Material ist, können Farb- und Strukturunterschiede auftreten. Diese liegen außerhalb der Gewährleistung.

Holz sollte nicht feuchter oder trockener Luft ausgesetzt werden (50% bis 75% rel. Luftfeuchte). Bei großen Schwankungen kann es sich verziehen oder Risse zeigen. Die idealen Werte liegen bei 60% Luftfeuchtigkeit und 20° Celsius Raumtemperatur.

Durch Lichteinwirkung können sich Holzoberflächen verändern. Um Farbunterschiede zu vermeiden, sollten Sie die Fronten gleichmäßigem Lichteinfluss aussetzen.

Bei **Fronten mit integrierter, eingefräster Griffleiste** ist darauf zu achten, dass Fingernägel, Ringe und Ähnliches Spuren auf der empfindlichen Oberfläche hinterlassen können. Im Laufe eines Küchenlebens ist es konstruktionsbedingt unvermeidbar, dass hier Kratzer/ Gebrauchsspuren zu sehen sind.

Gebrauchsspuren sind normal und stellen keine Beanstandung dar. Dazu zählen die Kratzer von Schmuck, die Spuren die Verfärbungen aufgrund mangelhafter Reinigung, die Schlieren von falschen Reinigungstüchern und -mittel, die Schlieren/Kratzer von steinigem Schmutz oder die mangelhafte Pflege.

Verwenden Sie zum Reinigen nur schonende Reinigungsmittel und ein weiches, rückstandsfreies Baumwolltuch. Bei Verwendung üblicher Haushaltsreiniger sollten Sie darauf achten, keine gefärbten Reiniger unverdünnt und konzentriert einzusetzen, da die eingesetzten Farbstoffe Rückstände hinterlassen könnten.



Verschmutzungen/Flecken/Fettspritzer an der Oberfläche immer so schnell wie möglich entfernen. Frische Flecken sind wesentlich leichter und meistens rückstandslos entfernbar.



Durch die intensive Reinigung können mikroskopisch kleine Gebrauchsspuren/Schlieren entstehen, die je nach Farbe, Lichteinfall und Sonnenlicht mehr oder weniger auffallen. Sie stellen keine Minderung des Gebrauchswertes dar, sondern sind wie bei allen hochglänzenden Oberflächen an Autos, Gläsern oder anderen Möbeloberflächen langfristig nicht zu vermeiden.

Griffe und Griffleisten

Verwenden Sie zum Reinigen nur schonende Reinigungsmittel und ein weiches, rückstandsfreies Baumwolltuch. Bei Verwendung üblicher Haushaltsreiniger sollten Sie darauf achten, keine gefärbten Reiniger unverdünnt und konzentriert einzusetzen, da die eingesetzten Farbstoffe Rückstände hinterlassen könnten.



Verschmutzungen/Flecken/Fettspritzer an der Oberfläche immer so schnell wie möglich entfernen. Frische Flecken sind wesentlich leichter und meistens rückstandslos entfernbar.



Durch die intensive Reinigung können mikroskopisch kleine Gebrauchsspuren/Schlieren entstehen, die je nach Farbe, Lichteinfall und Sonnenlicht mehr oder weniger auffallen. Sie stellen keine Minderung des Gebrauchswertes dar, sondern sind wie bei allen hochglänzenden Oberflächen an Autos, Gläsern oder anderen Möbeloberflächen langfristig nicht zu vermeiden.

Pflegehinweise und Werterhaltung für Arbeitsplatten



Arbeitsplattenoberflächen können durch Einwirkung von heißen Töpfen oder Pfannen ihr Aussehen verändern. Verwenden Sie deshalb bitte grundsätzlich einen Topfuntersatz.



Schneiden Sie bitte nicht auf der Arbeitsplatte, da trotz der hohen Kratzfestigkeit Schnittpuren entstehen können.



Porzellan- und Steingutgeschirr hat an der Unterseite einen Rand der unglasiert ist. Mit diesem Geschirr kann durch Schieben auf Arbeitsplatte zu leichten Kratzern führen.

Aufglänzungen können durch die tägliche Benutzung oder durch Schieben von Gegenständen entstehen.

Verwenden Sie zum Reinigen nur schonende Reinigungsmittel und ein weiches, rückstandsfreies Baumwolltuch. Bei Verwendung üblicher Haushaltsreiniger sollten Sie darauf achten, keine gefärbten Reiniger unverdünnt und konzentriert einzusetzen, da die eingesetzten Farbstoffe Rückstände hinterlassen könnten.



Verschmutzungen/Flecken/Fettspritzer an der Oberfläche immer so schnell wie möglich entfernen. Frische Flecken sind wesentlich leichter und meistens rückstandslos entfernbar.

Achten Sie darauf, dass „stehende Flüssigkeiten“ insbesondere auf den Leimfugen unverzüglich entfernt werden.



Durch die intensive Reinigung können mikroskopisch kleine Gebrauchsspuren/Schlieren entstehen, die je nach Farbe, Lichteinfall und Sonnenlicht mehr oder weniger auffallen. Sie stellen keine Minderung des Gebrauchswertes dar, sondern sind wie bei allen hochglänzenden Oberflächen an Autos, Gläsern oder anderen Möbeloberflächen langfristig nicht zu vermeiden.

Besteckensätze können für die Reinigung herausgenommen werden. Die Reinigung mit mildem Reinigungsmittel sollte ausreichend sein.

Spülen sind im täglichen Gebrauch vielfältigen Einflüssen ausgesetzt. Mit täglicher Pflege können Sie verhindern, dass die Oberflächen unansehnlich werden. Beachten Sie die Gebrauchsanleitung und Pflegehinweise der Hersteller.

Bei Edelstahlspülen genügt es in der Regel nach dem Gebrauch mit einem trockenen Tuch nachzureiben.

Stärkere Verschmutzungen können zusätzlich mit einer Bürste oder einem Schwamm entfernt werden. Kalkansätze lösen sich am besten, wenn Sie heißes Essigwasser verwenden.

Wichtige Information für Endverbraucher. Bitte aufbewahren!

Alle in diesem Datenblatt enthaltenen Angaben basieren auf dem aktuellen technischen Wissensstand, stellen jedoch keine Garantie dar. Eine Gewähr zur Eignung für bestimmte Einsatzzwecke oder Anwendungen wird nicht übernommen.

den. Zum Polieren können Sie ein handelsübliches Edelstahlreinigungsmittel verwenden.

Edelstahlspülen aus Chromnickelstahl können grundsätzlich nicht rosten. Bei auftretenden Rostflecken handelt es sich um mitgeführte Rostpartikel aus dem Leitungswasser oder Flugrost, der mit den genannten Reinigungsmitteln entfernt werden kann.

Emaillierte Spülen sind sehr empfindlich, da Email ein glasähnlicher Überzug ist. Bei einem Schlag oder Fallenlassen schwerer Gegenstände kann Email abspringen. Es können Mikrorisse entstehen, in denen sich Reinigungsmittelreste und Schmutz abgelagert. Obst-säfte können bei längerer Einwirkung Flecken verursachen.

Verwenden Sie zum Reinigen nur schonende Reinigungsmittel und ein weiches, rückstandsfreies Baumwolltuch. Bei Verwendung üblicher Haushaltsreiniger sollten Sie darauf achten, keine gefärbten Reiniger unverdünnt und konzentriert einzusetzen, da die eingesetzten Farbstoffe Rückstände hinterlassen könnten.



Verschmutzungen/Flecken/Fettspritzer an der Oberfläche immer so schnell wie möglich entfernen. Frische Flecken sind wesentlich leichter und meistens rückstandslos entfernbar.



Durch die intensive Reinigung können mikroskopisch kleine Gebrauchsspuren/Schlieren entstehen, die je nach Farbe, Lichteinfall und Sonnenlicht mehr oder weniger auffallen. Sie stellen keine Minderung des Gebrauchswertes dar, sondern sind wie bei allen hochglänzenden Oberflächen an Autos, Gläsern oder anderen Möbeloberflächen langfristig nicht zu vermeiden.

Pflege der beweglichen Teile (Wartung)



Scharniere sind werkseitig mit einer Schmierung versehen. Warten Sie die Drehpunkte einmal jährlich mit etwas Nähmaschinenöl.

Bei der **Pflege der Elektrogeräte** beachten Sie bitte die Gebrauchsanleitung und Pflegehinweise der Gerätehersteller. Wenn Probleme auftreten, wenden Sie sich am besten direkt an den örtlichen Kundendienst des jeweiligen Geräteherstellers.

Wasserdampf und Hitze



Durch Dampf und Hitze können nach längerer Einwirkung auf die Oberflächen Quellschäden entstehen. Sorgen Sie daher beim Kochen für eine ausreichende Belüftung. Wir empfehlen beim Kochen stets das Dunstabzugsgerät einzuschalten.

Je nach Region ist die Wasserqualität sehr unterschiedlich (z.B. der Kalkgehalt). Bitte berücksichtigen Sie dies bei den Reinigungsabständen. Alle Kalkflecken sind sofort abzuwischen.

Wenn in Ihrer Küche ein Geschirrspüler eingebaut ist, vermeiden Sie das Öffnen des Gerätes sofort nach Programmende. Der dann entweichende heiße Wasserdampf ist eine extreme Belastung für die Möbel und kann ein Aufquellen der Holzteile verursachen. Bitte beachten Sie, dass in jedem Fall der mit dem Gerät gelieferte Schwadenschutz unter der Arbeitsplatte montiert ist.



Vermeiden Sie das leichte Schrägstellen der Geschirrspülerfront sowie der Herd- / Backofenklappe zu Lüftungszwecken. Die ausströmende Wärme und Feuchtigkeit kann zu Hitze- und Quellschäden führen.

Sicherheitshinweise



Alle Montage-, Elektro- und Wasserinstallationen müssen von fachkundigem Personal ausgeführt werden.



Bei der Montage ist zwingend der Verlauf von Wasser-, Gas- und Stromleitungen bei Bohrungen zu berücksichtigen.

Der Einbau und der Anschluss von Elektro- und Gasgeräten, sowie die Wasseranschlüsse müssen von entsprechend fachkundigen Personen unter Berücksichtigung der jeweils regional geltenden Sicherheitsvorschriften und Normen durchgeführt werden. Zwingend zu beachten sind hier die Montageanleitungen der Gerätehersteller.

Wandbefestigung



Sicherheitshinweis: Bei nicht fachgerechter Wandbefestigung besteht ein Verletzungsrisiko durch Herabfallen des Möbels. Vor der Montage der Möbel an der Wand ist die Wandbeschaffenheit zu prüfen, da die mitgelieferten Befestigungsmittel nur für Beton der Druckfestigkeitsklasse C20/25 und Festmauerwerk vorgesehen sind. Bei abweichenden Wandaufbauten, die spezielle

Befestigungsmittel erfordern, empfehlen wir eine Beratung durch den Fachhandel oder die Montage durch eine fachkundige Person. Beachten Sie, dass im Befestigungsbereich keine Elektroinstallationszonen und keine Ver- und Entsorgungsleitungen vorhanden sein dürfen und dass die Wand im gesamten Bereich des Möbels plan ist.

Kippsicherung



Seitenschränke, Apotheker- und Diagonalschränke, Unterschränke mit Auszügen sowie seitlich freihängende Hängeschränke müssen grundsätzlich an der Wand befestigt werden (Kippsicherungswinkel). Grundlage ist hier die aktuelle Montageanleitung.



Hinweis: Für nicht gesicherte Schränke besteht Lebensgefahr (Umsturz- oder Absturzgefahr)!

Informationen zur Belastung der Schränke



Belastung der Fachböden/Glasfachböden und Korpusböden: 50 kg / m²

Schrankbelastung 50 kg/Sockelfuß (inkl. Schrankgewicht)

Systembelastbarkeit inkl. Eigengewicht: (Korputiefe 560 mm)

Schubkasten/Auszug/Innenschubkasten: 30 kg

Auszug > 600 mm: 50 kg

Apothekerschränke: Belastung inkl. Eigengewicht 100 kg

LeMans: Belastung 25 kg je Boden

Unterschrank Eckkarussell: Belastung 20 kg je Boden

Die genannten Belastungen sind Maximalbelastungen. Diese Belastungen verstehen sich als „vorsichtiges Ablegen“ des Gegenstandes. Ebenso ist auf eine gleichmäßige Belastung der Fläche zu achten.

Wichtige Information für Endverbraucher. Bitte aufbewahren!

Alle in diesem Datenblatt enthaltenen Angaben basieren auf dem aktuellen technischen Wissensstand, stellen jedoch keine Garantie dar. Eine Gewähr zur Eignung für bestimmte Einsatzzwecke oder Anwendungen wird nicht übernommen.

Sicherheitshinweise Allgemein:



Die Küche darf nur sachgemäß genutzt werden. Bei unsachgemäßer Nutzung besteht die Gefahr von Lebensgefahr, Verletzungen oder Sachbeschädigungen.



Es dürfen sich keine Personen auf die Arbeitsplatte, den Unter- und Seitenschränken setzen oder stellen.



Beaufsichtigen Sie Kinder, wenn die Gefahr besteht, dass diese die Elektrogeräte einschalten können.



Da sich Türen automatisch schließen können, dürfen Personen nicht in Schränke kriechen.



Hängeschränke werden in der Regel auf einer Befestigungsleiste aufgehängt. Lehnen Sie sich nicht an die Hängeschränke da diese verrutschen können.



Hängen Sie sich nicht an Hängeschränke. Bei nicht sachgemäßer Belastung besteht die Gefahr, dass diese herabfallen. Achtung, Verletzungsgefahr!



Vom Hersteller mitgelieferte und montierte Sicherungsmaßnahmen des Herstellers wie Kippsicherungen, Distanzhalter oder ähnliches dürfen nicht entfernt werden. Achtung, Lebensgefahr!



Beschläge dürfen nicht demontiert werden. Achtung, Verletzungsgefahr!



Bei dem Austausch von Leuchtmitteln sowie bei der Reinigung von elektrischen Geräten unbedingt die Stromzufuhr unterbrechen. Achtung, Lebensgefahr!

Gewährleistungshinweise:



Prüfen Sie direkt nach Erhalt der Ware und vor der Montage die Vollständigkeit und die Beschaffenheit der angelieferten Artikel. Spätere Reklamationen in Bezug auf direkt feststellbare Mängel werden nicht anerkannt.



Die Montage und die Installationen (Wasser, Strom usw.) müssen durch fachkundige Personen erfolgen. Bei nicht fachgerechter Montage und Installation besteht ein Verletzungsrisiko und ggf. Lebensgefahr.



Dekore oder stark reflektierende Oberflächen können bei unterschiedlichen Lichtverhältnissen in der farblichen Wahrnehmung von der Ausstellungsware und von den Fotos abweichen.



Oberflächen
Gütevereinbarungen und den Sichtprüfungen nach RAL GZ 430/2 Küche Bad

Sichtprüfungen (Inaugenscheinnahmen) werden unter wie folgt durchgeführt: Beurteilung des harmonischen Gesamteindruckes Abstand ca. 2 – 3 m

Beurteilung von Details Abstand ca. 0,7 m

Beurteilungsgrundlage: Normalsichtige Augen, diffuses Tageslicht (ohne direkte Sonnen- oder künstliche Lichteinstrahlung)

Anerkannt werden nur die Reklamationen, die nach den Sichtprüfungen der RAL GZ 430/2 Küche Bad geprüft wurden.

Gewährleistungsansprüche erlöschen bei Nichtbeachtung der Pflegeanleitung.

Ihre Küche ist mit einem Produkt-Identifikations-Code versehen. Dieser wurde bei der Montage im Inneren des Spülenschranks platziert. Dieser beinhaltet eine QR-Code zu dieser Pflegeanleitung sowie einen QR-Code zur Montageanleitung.

Important information for users. Please keep in a safe place!

Although all information contained in this data sheet is based on the state of the art, it does not provide any guarantee. No warranty is given in respect of suitability for any particular purpose or application.

Dear Customer

Congratulations on purchasing your new fitted kitchen.

To ensure that your kitchen gives you lasting pleasure, let us inform you about the materials used as well as everyday care and maintenance to keep your kitchen in perfect condition.

Please follow the care and assembly instructions (included in the assembly accessories box or on the Internet via the QR code). Furthermore, you can obtain any information you may require from your kitchen retailer.

Care and maintenance in the kitchen

Regular, gentle cleaning of wood, laminate, chrome, lacquer surfaces etc. is the key to making kitchen cabinetry last. Only use gentle cleaning products and a soft, non-marking cotton cloth for cleaning.



Do not use aggressive cleaners such as drain cleaners, bleach, chrome / stainless steel cleaners, polishes, solvents, abrasives, steel wool, scouring pads, microfibre cloths etc.!



As a general rule, please do not use a steam cleaner to clean your kitchen cabinetry. The steam reaches temperatures of up to 120°C and can cause irreparable damage to the surfaces. It can even cause the foil to peel off the backing material.

Coffee machines, kettles, toasters and other kitchen appliances that produce steam and heat must not be placed directly under wall units when in operation as no direct extraction can be guaranteed in such places.

Surfaces

Our product range features a wide variety of surface finishes. Follow the care advice provided for the particular surface in question.

Laminate surfaces have a highly resistant surface finish. Depending on intensity, soiling should be removed with detergent and a little warm water. Then wipe dry with a dry, clean and dust-free cloth.



Do not use aggressive cleaners such as drain cleaners, bleach, chrome / stainless steel cleaners, polishes, solvents, abrasives, steel wool, scouring pads, microfibre cloths etc.!

Ultramatt and polymer-coated fronts come with a soft feel and look, and benefit from a highly cross-linked performance coating. Innovative anti-fingerprint coating makes them resilient and extremely easy to look after.



We recommend leaving the protective film on the fronts until completing installation and initial cleaning, and then proceeding as described in these instructions. Please note that the fronts must not be cleaned in dry form. Only perform final cleaning 12 hours after peeling off the protective film. The surface needs this time to reach full hardness!

Only use gentle cleaning products and a soft, non-marking cotton cloth for cleaning. When using regular household cleaners, do not apply any artificially coloured cleaners in undiluted or concentrated form, as the colouring agents used can also leave residues.



Soiling/marks/splashes of fat on the surface must be removed as quickly as possible. Fresh marks are much easier to remove and in most cases come off without a trace.



Intensive cleaning can result in microscopic signs of use/streaks that are more or less noticeable depending on colour, incidence of light and level of sunlight. They do not impair the utility value and are unavoidable in the long term as with all high-gloss surfaces on cars, glasses or other furniture surfaces.

Lacquered fronts (matt lacquer) have an outstanding surface quality. The top coat of lacquer is a polyurethane lacquer that provides a distinctive look and feel, and gives the lacquered surface its hard-wearing quality.



We recommend leaving the protective film on the fronts until completing installation and initial cleaning, and then proceeding as described in these instructions. Please note that the fronts must not be cleaned in dry form.

Only perform final cleaning 12 hours after peeling off the protective film. The surface needs this time to reach full hardness!

Only use gentle cleaning products and a soft, non-marking cotton cloth for cleaning. When using regular household cleaners, do not apply any artificially coloured cleaners in undiluted or concentrated form, as the colouring agents used can also leave residues.



Soiling/marks/splashes of fat on the surface must be removed as quickly as possible. Fresh marks are much easier to remove and in most cases come off without a trace.



Intensive cleaning can result in microscopic signs of use/streaks that are more or less noticeable depending on colour, incidence of light and level of sunlight. They do not impair the utility value and are unavoidable in the long term as with all high-gloss surfaces on cars, glasses or other furniture surfaces.

High-gloss fronts are surface-finished in high-gloss lacquer or high-gloss laminate foil which are very easy to clean because the surface is fully sealed. Any soiling adhering to the surface can be thoroughly and easily removed without applying any major force and, in most cases, without using chemical agents.



We recommend leaving the protective film on the fronts until completing installation and initial cleaning, and then proceeding as described in these instructions. Please note that the fronts must not be cleaned in dry form.

Only perform final cleaning 12 hours after peeling off the protective film. The surface needs this time to reach full hardness!

Only use gentle cleaning products and a soft, non-marking cotton cloth for cleaning. When using regular household cleaners, do not apply any artificially coloured cleaners in undiluted or concentrated form, as the colouring agents used can also leave residues.



Soiling/marks/splashes of fat on the surface must be removed as quickly as possible. Fresh marks are much easier to remove and in most cases come off without a trace.



Intensive cleaning can result in microscopic signs of use/streaks that are more or less noticeable depending on colour, incidence of light and level of sunlight. They do not impair the utility value and are unavoidable in the long term as with all high-gloss surfaces on cars, glasses or other furniture surfaces.

Important information for users. Please keep in a safe place!

Although all information contained in this data sheet is based on the state of the art, it does not provide any guarantee. No warranty is given in respect of suitability for any particular purpose or application.

Lacquered, high-gloss fronts require the same care as the high-gloss fronts described above.



We recommend leaving the protective film on the fronts until completing installation and initial cleaning, and then proceeding as described in these instructions. Please note that the fronts must not be cleaned in dry form.

Only perform final cleaning 12 hours after peeling off the protective film. The surface needs this time to reach full hardness!

Only use gentle cleaning products and a soft, non-marking cotton cloth for cleaning. When using regular household cleaners, do not apply any artificially coloured cleaners in undiluted or concentrated form, as the colouring agents used can also leave residues.



Soiling/marks/splashes of fat on the surface must be removed as quickly as possible. Fresh marks are much easier to remove and in most cases come off without a trace.



Intensive cleaning can result in microscopic signs of use/streaks that are more or less noticeable depending on colour, incidence of light and level of sunlight. They do not impair the utility value and are unavoidable in the long term as with all high-gloss surfaces on cars, glasses or other furniture surfaces.

Solid timber and veneered surfaces are finished in a coating of lacquer.



Soiling/marks/splashes of fat on the surface must be removed as quickly as possible. Fresh marks are much easier to remove and in most cases come off without a trace.

Please only wipe in wood grain direction so that soiling can be wiped out of the pores.

With wood being a natural material, variations in colour and texture may occur. These do not fall within warranty cover.

Wood should not be exposed to humid or dry air (50% to 75% rel. humidity). Wide fluctuations in humidity may result in warping or cracking. Ideally, humidity should be 60% humidity at a room temperature of 20° Celsius.

Exposure to light can alter the look of wood surfaces. To avoid colour variation, you should expose the fronts to even light.

Fronts with integrated, recessed finger pull may be subject to fingernails, rings etc. leaving marks on the sensitive surface. In the course of a kitchen's life, visible scratches/signs of wear will be inevitable as a result of use.

Signs of use are normal and do not constitute any ground for complaint. This includes scratches from jewellery, marks, discolouration as a result of improper cleaning, streaks from using the wrong cleaning cloths/products, streaks/scratches from gritty soiling or improper care.

Only use gentle cleaning products and a soft, non-marking cotton cloth for cleaning. When using regular household cleaners, do not apply any artificially coloured cleaners in undiluted or concentrated form, as the colouring agents used can also leave residues.



Soiling/marks/splashes of fat on the surface must be removed as quickly as possible. Fresh marks are much easier to remove and in most cases come off without a trace.



Intensive cleaning can result in microscopic signs of use/streaks that are more or less noticeable depending on colour, incidence of light and level of sunlight. They do not impair the utility value and are unavoidable in the long term as with all high-gloss surfaces on cars, glasses or other furniture surfaces.

Handles and finger pulls

Only use gentle cleaning products and a soft, non-marking cotton cloth for cleaning. When using regular household cleaners, do not apply any artificially coloured cleaners in undiluted or concentrated form, as the colouring agents used can also leave residues.



Soiling/marks/splashes of fat on the surface must be removed as quickly as possible. Fresh marks are much easier to remove and in most cases come off without a trace.



Intensive cleaning can result in microscopic signs of use/streaks that are more or less noticeable depending on colour, incidence of light and level of sunlight. They do not impair the utility value and are unavoidable in the long term as with all high-gloss surfaces on cars, glasses or other furniture surfaces.

Advice on looking after and maintaining worktops



The appearance of worktop surfaces may change after exposure to hot pots and pans. For this reason, please always stand them on something to protect the surface.

Do not cut anything directly on the worktop as this may leave marks despite the material's high resistance to scratching.



Porcelain and earthenware crockery has an unglazed edge underneath. Sliding crockery of this type on the worktop may leave minor scratches.



Shiny marks may result from the everyday use of objects or from sliding them around.

Only use gentle cleaning products and a soft, non-marking cotton cloth for cleaning. When using regular household cleaners, do not apply any artificially coloured cleaners in undiluted or concentrated form, as the colouring agents used can also leave residues.



Soiling/marks/splashes of fat on the surface must be removed as quickly as possible. Fresh marks are much easier to remove and in most cases come off without a trace.

Make sure that spilled liquids are not allowed to stand and are wiped up immediately, particularly on bonded joints.



Intensive cleaning can result in microscopic signs of use/streaks that are more or less noticeable depending on colour, incidence of light and level of sunlight. They do not impair the utility value and are unavoidable in the long term as with all high-gloss surfaces on cars, glasses or other furniture surfaces.

Cutlery trays can be removed for cleaning. Cleaning with mild detergent should be suffice.

Sinks are exposed to a wide range of different influences over the course of a day. Everyday care can prevent the surfaces from looking unsightly. Follow the manufacturer's instruction manual and care advice.

It is normally sufficient to wipe the surface of stainless steel sinks with a dry cloth.

More extensive soiling can additionally be removed with a brush or sponge. Limescale is best removed with a solution of hot vinegar and water. Use a standard stainless steel cleaner to polish the sink.

Important information for users. Please keep in a safe place!

Although all information contained in this data sheet is based on the state of the art, it does not provide any guarantee. No warranty is given in respect of suitability for any particular purpose or application.

Stainless steel sinks made of chrome nickel steel cannot corrode. Any rust stains that do occur are the result of rust particles carried in the tap water or of rust bloom which can be removed with the above-mentioned cleaning products.

Enamelled sinks are highly sensitive because enamel is a glass-like coating. Enamel can chip as a result of impact or of dropping heavy objects on it. Micro-cracking can occur which can collect detergent residues and soiling. Fruit juices can produce staining after prolonged exposure.

Only use gentle cleaning products and a soft, non-marking cotton cloth for cleaning. When using regular household cleaners, do not apply any artificially coloured cleaners in undiluted or concentrated form, as the colouring agents used can also leave residues.



Soiling/marks/splashes of fat on the surface must be removed as quickly as possible. Fresh marks are much easier to remove and in most cases come off without a trace.



Intensive cleaning can result in microscopic signs of use/streaks that are more or less noticeable depending on colour, incidence of light and level of sunlight. They do not impair the utility value and are unavoidable in the long term as with all high-gloss surfaces on cars, glasses or other furniture surfaces.

Care of moving parts (maintenance)



Hinges are lubricated before leaving the factory. Lubricate the hinge pivots once a year with a drop of sewing-machine oil.

Care procedures for electrical appliances are described in the appliance manufacturer's instruction manual and care advice. If any problems occur, it is best to contact the appliance manufacturer's local customer service representative direct.

Steam and heat



Surfaces can swell and suffer damage after prolonged exposure to steam and heat. This makes it important to ensure sufficient ventilation when cooking. We always recommend switching on the extractor when cooking.

Water quality varies widely from region to region (e.g. water hardness). Please bear this in mind when selecting cleaning intervals. All limescale stains must be wiped off immediately.

If a dishwasher is installed in your kitchen, do not open the appliance straight away at the end of the dishwashing cycle. Escaping hot steam exerts extreme stress on the cabinetry and may cause wooden parts to swell. In all cases, make sure that the vapour barrier supplied with the appliance is fitted under the worktop.



Avoid leaving the dishwasher front or oven door ajar for ventilation purposes. Escaping heat and moisture can cause damage from high temperatures and swelling.

Safety precautions



All assembly, wiring and plumbing work must be carried out by qualified persons.



Water conduit, gas pipe and power cable runs must be taken into account when drilling holes during installation.

Electrical and gas appliances as well as water connections must be installed and connected by appropriately qualified persons in compliance with all applicable regional safety regulations and standards. The appliance manufacturers' installation instructions must be observed without fail.

Attachment to walls



Safety precaution: If the cabinetry is not fastened to the wall in the proper manner, there is a risk of injury from units falling off the wall. Before attaching cabinetry to the wall, check the nature of the wall since the fasteners supplied are only intended for C20/25 grade (compressive strength) concrete and solid brickwork. For other wall structures requiring special fasteners, we

recommend consulting the specialist retail trader or having the installation work done by a qualified person. Please note that there must be no electrical wiring zones or supply and waste pipes in the cabinetry attachment area, and that the wall must be flat throughout the surface to which the cabinetry is being attached.

Tilt prevention



Tall units, larder and diagonal units, base units with pull-outs as well as wall units not attached to any adjacent units must always be fastened to the wall (anti-tilt protection brackets). Refer to the current installation instructions for details.



Note: unsecured cabinets present a danger to life (risk of toppling over or falling off the wall)!

Information on cabinet loading



Load on shelves/glass shelves and carcass shelves: 50 kg / m²
 Cabinet load-bearing capacity 50 kg / plinth base (including cabinet weight)
 System load-bearing capacity including empty weight: (carcase depth 560 mm)
 Drawer/pull-out/internal drawer: 30 kg
 Pull-out > 600 mm: 50 kg

Larder units: load including empty weight 100 kg

LeMans: load-bearing capacity 25 kg per shelf

Base unit corner carousel: load-bearing capacity 20 kg per shelf

The load-bearing capacities given are maximum load-bearing capacities. These load-bearing capacities are understood to be loads resulting from objects being set down on shelves in a „careful“ manner. Even surface loading must also be ensured.

Important information for consumers. Please keep in a safe place!

Although all information contained in this data sheet is based on the state of the art, it does not provide any guarantee. No warranty is given in respect of suitability for any particular purpose or application.

Safety precautions in general:



The kitchen must only be used in the proper manner. Improper use may result in danger to life, injury or damage to property.



Persons must never sit or stand on the worktop, base and tall units.



Keep children under supervision if there is any risk of them switching on the electrical appliances.



As doors can close automatically, persons must not be allowed to crawl into cabinets.



Wall units are usually hung on a mounting rail. Do not lean against the wall units as they can slip out of place.



Do not hang on the wall units. Loaded improperly, they may falling off the wall. Caution, risk of injury!



Safety guards supplied and installed by the manufacturer, such as anti-tilt guards, spacers or similar fittings, must not be removed. Caution, danger to life!



Fittings must not be removed. Caution, risk of injury!



Always disconnect the power supply when replacing lamps or cleaning electrical appliances. Caution, danger to life!

Warranty information:



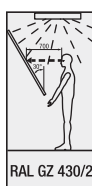
On receipt and prior to installation, immediately check that all items are complete and in good condition. Later complaints in respect of directly identifiable defects will not be acknowledged.



Assembly, installation, wiring and plumbing etc. must be carried out by qualified persons. Improper assembly, installation, wiring and plumbing presents a risk of injury and potential danger to life.



Depending on lighting conditions, decor finishes or highly reflective surfaces may differ in colour from those of displayed or photographed products.



Surfaces
Quality agreements and the visual inspections under RAL GZ 430/2 Kitchen/Bathroom

Visual checks (inspections) are carried out as follows:

Assessment of the overall impression of harmony at a distance of approx. 2 - 3 m

Assessment of details at a distance of approx. 0.7 m

Basis for assessment: normal eyesight, diffuse daylight (without direct sunlight or artificial light).

Only those complaints will be accepted which have been inspected in accordance with the visual inspections under RAL GZ 430/2 Kitchen/Bathroom.

Failure to follow the care instructions will invalidate your warranty.

Your kitchen comes with a product identification code. On fitting your kitchen, this was placed inside the sink base unit. It contains a QR code for these care instructions and a QR code for the fitting instructions.

Ce que le consommateur doit savoir. À conserver !

Toutes les informations figurant sur la présente fiche de données se basent sur l'état actuel des connaissances techniques, mais n'ont pas la prétention de donner une garantie. Toute responsabilité quant à l'aptitude à un usage ou à une application spécifique est exclue.

Madame, Monsieur,

Nous vous remercions d'avoir opté pour une cuisine équipée de notre marque.

Pour que vous puissiez en profiter longtemps, vous trouverez ci-joint de nombreuses informations sur les matériaux et sur leur protection, ainsi que sur l'entretien quotidien.

Veillez respecter les conseils d'entretien et les instructions de montage (voir dans le carton des accessoires et/ou scanner le code QR). Vous pouvez également consulter votre revendeur qui vous donnera toutes les informations requises.

Entretien et protection de la cuisine

Le nettoyage régulier et attentif des surfaces en bois, mélaminées, chromées et laquées etc. est essentiel pour préserver les meubles de cuisine. Nettoyer uniquement avec un produit non agressif et un chiffon en coton doux propre.



Défense d'utiliser tout détergent agressif, tel que déboucheur, agent de blanchiment, produit spécial chrome ou inox, produit lustrant, solvant, produit à récurer, paille de fer, éponge métallique, chiffon microfibrés etc. !



Jet de vapeur interdit pour nettoyer vos meubles de cuisine car la vapeur peut atteindre des températures allant jusqu'à 120° C, ce qui endommagerait irrémédiablement leurs surfaces. Elle peut décoller le film de son support.

Ne pas poser de cafetière, bouilloire, grille-pain ni tout autre appareil ménager qui dégage de la chaleur sous les meubles suspendus car toute évacuation directe est impossible.

Surfaces

Notre gamme propose un grand choix de surfaces. Respecter les conseils d'entretien adaptés à la surface.

Les **surfaces mélaminées** sont revêtues d'un film résistant. Selon leur ténacité, les salissures peuvent être éliminées avec un détergent et un peu d'eau chaude. Essuyer ensuite avec un chiffon sec, propre et exempt de poussière.



Défense d'utiliser tout détergent agressif, tel que déboucheur, agent de blanchiment, produit spécial chrome ou inox, produit lustrant, solvant, produit à récurer, paille de fer, éponge métallique, chiffon microfibrés etc. !

Les **façades ultra-mates et polymère** sont agréables au toucher, se distinguent par leur élégance et sont revêtues d'une couche fonctionnelle hautement réticulée. Grâce à un revêtement anti-traces de doigts innovant, elles sont résistantes et faciles à nettoyer.



Nous vous recommandons de ne retirer les feuilles de protection qu'après le montage et le premier nettoyage puis de suivre les présentes instructions. Défense de nettoyer ces façades à sec.

N'effectuer le nettoyage final que 12 heures après avoir enlevé la feuille de protection. C'est le temps dont a besoin la surface pour finir de durcir !

Nettoyer uniquement avec un produit non agressif et un chiffon en coton doux propre. En cas d'utilisation d'un produit de nettoyage ménager courant, veiller à diluer les détergents colorés, susceptibles de tacher.



Éliminer le plus rapidement possible les salissures, les taches de graisse et autres traces sur la surface. Les taches fraîches peuvent être enlevées facilement et, dans la plupart des cas, complètement.



Le nettoyage intensif est susceptible de provoquer des rayures/traces microscopiques, plus ou moins visibles en fonction de la couleur, de la lumière et du soleil. Elles ne constituent pas une moins-value car elles sont inévitables à long terme, comme c'est le cas pour toutes les surfaces brillantes des voitures, verres ou autres surfaces de meuble.

Les **façades laquées (laque mate)** sont extrêmement résistantes. La couche supérieure est une laque polyuréthane, gage d'un aspect et d'un toucher inégalés et d'une excellente résistance.



Nous vous recommandons de ne retirer les feuilles de protection qu'après le montage et le premier nettoyage puis de suivre les présentes instructions. Défense de nettoyer ces façades à sec.

N'effectuer le nettoyage final que 12 heures après avoir enlevé la feuille de protection. C'est le temps dont a besoin la surface pour finir de durcir !

Nettoyer uniquement avec un produit non agressif et un chiffon en coton doux propre. En cas d'utilisation d'un produit de nettoyage ménager courant, veiller à diluer les détergents colorés, susceptibles de tacher.



Éliminer le plus rapidement possible les salissures, les taches de graisse et autres traces sur la surface. Les taches fraîches peuvent être enlevées facilement et, dans la plupart des cas, complètement.



Le nettoyage intensif est susceptible de provoquer des rayures/traces microscopiques, plus ou moins visibles en fonction de la couleur, de la lumière et du soleil. Elles ne constituent pas une moins-value car elles sont inévitables à long terme, comme c'est le cas pour toutes les surfaces brillantes des voitures, verres ou autres surfaces de meuble.

Les **façades haute brillance** sont revêtues d'une laque ou d'une feuille polymère haute brillance, facile à nettoyer car la surface est entièrement fermée. Les salissures peuvent être éliminées facilement et parfaitement, généralement, sans aucun produit chimique.



Nous vous recommandons de ne retirer les feuilles de protection qu'après le montage et le premier nettoyage puis de suivre les présentes instructions. Défense de nettoyer ces façades à sec.

N'effectuer le nettoyage final que 12 heures après avoir enlevé la feuille de protection. C'est le temps dont a besoin la surface pour finir de durcir !

Nettoyer uniquement avec un produit non agressif et un chiffon en coton doux propre. En cas d'utilisation d'un produit de nettoyage ménager courant, veiller à diluer les détergents colorés, susceptibles de tacher.



Éliminer le plus rapidement possible les salissures, les taches de graisse et autres traces sur la surface. Les taches fraîches peuvent être enlevées facilement et, dans la plupart des cas, complètement.



Le nettoyage intensif est susceptible de provoquer des rayures/traces microscopiques, plus ou moins visibles en fonction de la couleur, de la lumière et du soleil. Elles ne constituent pas une moins-value car elles sont inévitables à long terme, comme c'est le cas pour toutes les surfaces brillantes des voitures, verres ou autres surfaces de meuble.

Ce que le consommateur doit savoir. À conserver !

Toutes les informations figurant sur la présente fiche de données se basent sur l'état actuel des connaissances techniques, mais n'ont pas la prétention de donner une garantie. Toute responsabilité quant à l'aptitude à un usage ou à une application spécifique est exclue.

Nettoyer les **façades laquées haute brillance** comme les façades haute brillance (voir ci-dessus).



Nous vous recommandons de ne retirer les feuilles de protection qu'après le montage et le premier nettoyage puis de suivre les présentes instructions. Défense de nettoyer ces façades à sec.

N'effectuer le nettoyage final que 12 heures après avoir enlevé la feuille de protection. C'est le temps dont a besoin la surface pour finir de durcir !

Nettoyer uniquement avec un produit non agressif et un chiffon en coton doux propre. En cas d'utilisation d'un produit de nettoyage ménager courant, veiller à diluer les détergents colorés, susceptibles de tacher.



Éliminer le plus rapidement possible les salissures, les taches de graisse et autres traces sur la surface. Les taches fraîches peuvent être enlevées facilement et, dans la plupart des cas, complètement.



Le nettoyage intensif est susceptible de provoquer des rayures/traces microscopiques, plus ou moins visibles en fonction de la couleur, de la lumière et du soleil. Elles ne constituent pas une moins-value car elles sont inévitables à long terme, comme c'est le cas pour toutes les surfaces brillantes des voitures, verres ou autres surfaces de meuble.

Le bois massif et les surfaces plaquées sont revêtus d'une couche de laque.



Éliminer le plus rapidement possible les salissures, les taches de graisse et autres traces sur la surface. Les taches fraîches peuvent être enlevées facilement et, dans la plupart des cas, complètement.

Veiller à essuyer dans le sens des fibres du bois afin de pouvoir nettoyer les pores.

Le bois étant un matériau naturel, de légers écarts peuvent se produire au niveau des coloris et structures. Nous déclinons toute responsabilité.

Le bois ne supporte ni l'air trop humide ni trop sec (humidité relative comprise entre 50 et 75 %). En cas de fortes variations, il risque de se déformer ou de se fissurer. Les valeurs idéales sont les suivantes : 60 % (humidité de l'air) et 20° C (température ambiante).

La lumière est susceptible de modifier les surfaces en bois. Pour éviter les différences de couleur, veillez à exposer les façades à une lumière uniforme.

Tenir compte du fait que les ongles, les bagues etc. peuvent laisser des traces sur la surface fragile des **façades avec profilé poignée fraisé intégré**. Tout au long d'une vie de cuisine, il est impossible d'éviter les rayures et traces d'usure.

Ces défauts courants ne peuvent pas faire l'objet d'une réclamation. Il s'agit notamment des : rayures causées par les bijoux, surfaces ternes après un nettoyage insuffisant, traces et rayures laissées par les mauvais chiffons et produits de nettoyage, par les particules grossières ou accumulations de saleté.

Nettoyer uniquement avec un produit non agressif et un chiffon en coton doux propre. En cas d'utilisation d'un produit de nettoyage ménager courant, veiller à diluer les détergents colorés, susceptibles de tacher.



Éliminer le plus rapidement possible les salissures, les taches de graisse et autres traces sur la surface. Les taches fraîches peuvent être enlevées facilement et, dans la plupart des cas, complètement.



Le nettoyage intensif est susceptible de provoquer des rayures/traces microscopiques, plus ou moins visibles en fonction de la couleur, de la lumière et du soleil. Elles ne constituent pas une moins-value car elles sont inévitables à long terme, comme c'est le cas pour toutes les surfaces brillantes des voitures, verres ou autres surfaces de meuble.

Poignées et profilés poignée

Nettoyer uniquement avec un produit non agressif et un chiffon en coton doux propre. En cas d'utilisation d'un produit de nettoyage ménager courant, veiller à diluer les détergents colorés, susceptibles de tacher.



Éliminer le plus rapidement possible les salissures, les taches de graisse et autres traces sur la surface. Les taches fraîches peuvent être enlevées facilement et, dans la plupart des cas, complètement.



Le nettoyage intensif est susceptible de provoquer des rayures/traces microscopiques, plus ou moins visibles en fonction de la couleur, de la lumière et du soleil. Elles ne constituent pas une moins-value car elles sont inévitables à long terme, comme c'est le cas pour toutes les surfaces brillantes des voitures, verres ou autres surfaces de meuble.

Conseils d'entretien et protection pour les plans de travail



Les casseroles ou poêles chaudes sont susceptibles d'endommager les surfaces du plan de travail. Veuillez donc toujours utiliser un sous-plat.



Ne pas couper sur le plan de travail, risque de l'endommager malgré la haute résistance aux rayures.



Le bord inférieur de la vaisselle en porcelaine et faïence n'est pas émaillé. Déplacer cette vaisselle sur le plan de travail risque de le rayer légèrement.

L'usure ou le frottement d'objets peuvent lustrer les plans de travail.

Nettoyer uniquement avec un produit non agressif et un chiffon en coton doux propre. En cas d'utilisation d'un produit de nettoyage ménager courant, veiller à diluer les détergents colorés, susceptibles de tacher.



Éliminer le plus rapidement possible les salissures, les taches de graisse et autres traces sur la surface. Les taches fraîches peuvent être enlevées facilement et, dans la plupart des cas, complètement.

Achten Sie darauf, dass „stehende Flüssigkeiten“ insbesondere auf den Leimfugen unverzüglich entfernt werden.



Le nettoyage intensif est susceptible de provoquer des rayures/traces microscopiques, plus ou moins visibles en fonction de la couleur, de la lumière et du soleil. Elles ne constituent pas une moins-value car elles sont inévitables à long terme, comme c'est le cas pour toutes les surfaces brillantes des voitures, verres ou autres surfaces de meuble.

Retirer les **range-couverts** pour les nettoyer. Il suffit d'un détergent doux.

Dans la cuisine, les **évier**s sont fréquemment utilisés. Il faut donc les entretenir régulièrement afin que leurs surfaces restent belles. Veuillez respecter le mode d'emploi et les conseils d'entretien des fabricants.

En règle générale, il suffit d'essuyer les éviers en inox avec un chiffon sec.

Éliminer les salissures tenaces avec une brosse ou une éponge. Éliminer le tartre avec du vinaigre dissous dans de l'eau chaude. Polir la surface avec un produit de nettoyage courant spécial inox.

Ce que le consommateur doit savoir. À conserver !

Toutes les informations figurant sur la présente fiche de données se basent sur l'état actuel des connaissances techniques, mais n'ont pas la prétention de donner une garantie. Toute responsabilité quant à l'aptitude à un usage ou à une application spécifique est exclue.

En règle générale, les éviers inox en acier nickel-chrome ne peuvent pas rouiller. Si des taches de rouille apparaissent, il s'agit de particules issues de l'eau du robinet ou de rouille volante, facile à éliminer avec les produits susnommés.

L'émail étant aussi fragile que le verre, la prudence est de rigueur avec les éviers émaillés. En cas de choc ou de chute d'un objet lourd, il peut s'écailler. Des microfissures, à l'intérieur lesquelles des résidus de détergent et des salissures se déposent, peuvent se produire. Le jus de fruit renversé peut tacher si on le laisse agir.

Nettoyer uniquement avec un produit non agressif et un chiffon en coton doux propre. En cas d'utilisation d'un produit de nettoyage ménager courant, veiller à diluer les détergents colorés, susceptibles de tacher.



Éliminer le plus rapidement possible les salissures, les taches de graisse et autres traces sur la surface. Les taches fraîches peuvent être enlevées facilement et, dans la plupart des cas, complètement.



Le nettoyage intensif est susceptible de provoquer des rayures/traces microscopiques, plus ou moins visibles en fonction de la couleur, de la lumière et du soleil. Elles ne constituent pas une moins-value car elles sont inévitables à long terme, comme c'est le cas pour toutes les surfaces brillantes des voitures, verres ou autres surfaces de meuble.

Entretien des pièces mobiles (maintenance)



Les charnières sont lubrifiées départ usine. Graisser une fois par an les points de rotation avec un peu d'huile pour machine à coudre.

En ce qui concerne l'**entretien de l'électroménager**, veuillez respecter le mode d'emploi et les conseils d'entretien des fabricants. En cas de problèmes, veuillez contacter de préférence directement le SAV local du fabricant respectif.

Vapeur et chaleur



Après un effet prolongé, la vapeur et la chaleur risquent de déformer les surfaces. Il faut donc bien aérer pendant que l'on cuisine. Nous recommandons d'allumer la hotte pendant les cuissons.

La qualité de l'eau (par ex. la dureté) varie d'une région à l'autre. Veuillez en tenir compte lors des nettoyages. Éliminer immédiatement le tartre.

Si vous utilisez un lave-vaisselle, attendez avant de l'ouvrir en fin de cycle. L'air chaud et humide à l'intérieur risque d'endommager les meubles et de déformer les pièces en bois. Veuillez à ce que le pare-vapeur, livré avec l'appareil, soit impérativement monté sous le plan de travail.



Évitez d'ouvrir légèrement la porte du lave-vaisselle / du four pour les aérer car la chaleur ou l'humidité s'en échappant est susceptible d'endommager ou de déformer les surfaces des meubles.

Consignes de sécurité



Seul un personnel spécialisé est autorisé à effectuer les travaux de montage et les branchements (eau et électricité).



Au cours du montage, il est impératif de tenir compte de l'emplacement des conduites de gaz et d'eau / des câbles électriques afin de ne pas les percer. Seul un personnel spécialisé est autorisé à effectuer le montage et le branchement d'appareils électriques et à gaz, ainsi que les raccords d'eau conformément aux normes et consignes de sécurité régionales respectivement en vigueur. Respecter impérativement les modes d'emploi des fabricants.

Fixation murale



Consigne de sécurité : toute fixation murale non conforme est source de blessures en cas de chute du meuble. Avant de monter le meuble sur le mur, le contrôler car les accessoires de fixation fournis sont uniquement prévus pour un béton de classe de résistance à la compression C20/25 et des murs pleins.

Pour tous les autres murs qui requièrent des accessoires de fixation spéciaux, veuillez consulter un revendeur spécialisé ou faites appel à un monteur spécialisé. Veillez à ce qu'aucune installation électrique ni conduite d'alimentation / d'évacuation ne se trouve dans la zone de fixation et que le mur derrière le meuble soit plan.

Sécurité anti-basculement



Fixer au mur les armoires, les armoires à pharmacie et les armoires en diagonale, ainsi que les meubles bas avec coulissants et les meubles à suspension latérale libre (équerre de sécurité anti-basculement). À ce sujet, voir les instructions de montage actuelles.



Remarque : danger de mort si les meubles ne sont pas bien fixés (chute ou basculement) !

Informations concernant la charge des meubles



Étagères/Étagères en verre et tablettes fixes : 50 kg/m²
Meuble : 50 kg/pied de socle (poids propre compris)
Système, poids propre compris : (profondeur de corps 560 mm)
Tiroir/Coulissant/Tiroir intérieur : 30 kg

Coulissant > 600 mm : 50 kg
Armoires à pharmacie : 100 kg (poids propre compris)
LeMans : 25 kg par tablette
Meuble bas tourniquet d'angle : 20 kg par tablette

Les chiffres indiqués sont des charges maximales. On entend par « charge » la pose délicate d'un objet. Il faut également veiller à bien répartir le poids sur toute la surface.

Ce que le consommateur doit savoir. À conserver !

Toutes les informations figurant sur la présente fiche de données se basent sur l'état actuel des connaissances techniques, mais n'ont pas la prétention de donner une garantie. Toute responsabilité quant à l'aptitude à un usage ou à une application spécifique est exclue.

Consignes de sécurité, généralités :



Utiliser la cuisine uniquement conformément à l'usage auquel elle est destinée. Dans le cas contraire, danger de mort, risque de blessures ou de dommages matériels.



Personne ne doit s'asseoir ni se mettre debout sur le plan de travail, sur les meubles bas et sur les armoires.



Surveillez les enfants s'ils peuvent allumer les appareils électriques.



Étant donné que certaines portes peuvent se fermer automatiquement, personne ne doit monter à l'intérieur des meubles.



En règle générale, les meubles suspendus sont fixés à une barre. Défense de s'appuyer contre les meubles suspendus, ils risquent de glisser.



Défense de se pendre aux meubles suspendus. Toute charge non conforme est susceptible de provoquer sa chute. Attention ! Risque de blessures !



Défense d'enlever les mesures de sécurité fournies et montées par le fabricant, telles que sécurités anti-basculement, éléments d'espacement etc. Attention ! Danger de mort !



Défense de démonter les ferrures. Attention ! Risque de blessures !



Couper impérativement l'alimentation électrique avant de changer une ampoule ou de nettoyer les appareils électriques. Attention ! Danger de mort !

Garantie :



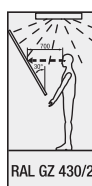
Dès la livraison et avant le montage, vérifiez l'intégrité et l'intégralité de la marchandise. Toute réclamation ultérieure concernant les vices apparents ne sera pas acceptée.



Seul un personnel spécialisé est autorisé à effectuer le montage et les branchements (eau, électricité etc.). Le montage et les branchements non conformes représentent un risque de blessures, voire un danger de mort.



Selon la lumière, les couleurs des décors ou des surfaces réfléchissantes peuvent varier par rapport à l'original ou à la photo.



Surfaces
RAL GZ 430/2 Dispositions spécifiques pour la qualité et le contrôle des meubles de cuisine et de salle de bains

Les contrôles visuels (inspections) sont effectués(e)s comme suit :

Évaluation de l'effet global harmonieux ; distance d'env. 2 – 3 m

Évaluation des détails : distance d'env. 0,7 m

Base d'évaluation : œil à vision normale, lumière diurne diffuse (sans rayonnement direct du soleil ou de la lumière artificielle)

Seules les réclamations, vérifiées selon les contrôles visuels prescrits par la norme RAL GZ 430/2, seront acceptées.

Nous déclinons toute responsabilité en cas de non-respect des conseils d'entretien susnommés.

Un code d'identification figure sur votre cuisine. Il a été placé à l'intérieur du sous-évier lors du montage. Il comprend deux codes QR, l'un pour les présents conseils d'entretien et l'autre pour les instructions de montage.

Belangrijke informatie voor consumenten. Goed bewaren a.u.b.!

Alle informatie in dit gegevensblad is gebaseerd op de nieuwste technische kennis, maar kan niet als garantie worden beschouwd. Er wordt geen garantie gegeven voor de geschiktheid voor bepaalde doeleinden of toepassingen.

Geachte klant

Wij willen u feliciteren met de aanschaf van uw nieuwe inbouwkeuken.

Wij informeren u over de materialen, waardebehoud en de dagelijkse verzorging, zodat u lang plezier kunt beleven aan uw keuken.

Wij verzoeken u om de onderhouds- en montage-instructies na te leven (u vindt deze in de doos met het montagetoebehoren of op het internet via de QR-code). Verder beschikt ook uw vakhandelaar over alle benodigde informatie.

Verzorging van de keuken en waardebehoud

Voor een lange levensduur van de keuken is een regelmatige, correcte reiniging van de houten, kunststof, chromen en gelakte oppervlakken essentieel. Gebruik bij de reiniging uitsluitend geschikte schoonmaakmiddelen en een schone, zachte katoenen doek.



Agressieve schoonmaakmiddelen, zoals afvoertstoppers, bleekmiddelen, reinigingsmiddelen voor chroom of rvs, polish, oplosmiddelen, schuurmiddelen, staalwol, pannensponsjes, microvezeldoekjes enz. mogen niet worden gebruikt!



Stoomreinigers zijn niet geschikt voor het schoonmaken van uw keukenmeubelen. Stoom bereikt temperaturen tot wel 120 °C en kan de oppervlakken onherstelbaar beschadigen. Hierdoor zou de folie kunnen loslaten van het basismateriaal.

Plaats stoom en warmte producerende keukenapparaten, zoals koffieapparaat, waterkoker, broodrooster enz., bij inschakeling nooit direct onder bovenkasten, omdat er geen directe afzuiging is.

Oppervlakken

Wij hebben een grote variatie aan oppervlakken in ons assortiment. Afhankelijk van het oppervlak moet rekening worden gehouden met de desbetreffende onderhoudsinstructies.

Kunststof oppervlakken zijn voorzien van een robuuste coating. Vuil moet met schoonmaakmiddel en warm water worden verwijderd, afhankelijk van de mate van vervuiling. Vervolgens met een droge, schone, stofvrije doek afnemen.



Agressieve schoonmaakmiddelen, zoals afvoertstoppers, bleekmiddelen, reinigingsmiddelen voor chroom of rvs, polish, oplosmiddelen, schuurmiddelen, staalwol, pannensponsjes, microvezeldoekjes enz. mogen niet worden gebruikt!

Ultramatte en met polymeer gecoatte fronten voelen en ogen zacht en hebben een uitermate sterke topklaag. Dankzij de innovatieve anti-fingerprint-coating zijn ze robuust en zeer goed te onderhouden.



Wij adviseren om de op de fronten aangebrachte beschermfolie pas na beëindiging van de montagewerkzaamheden en een eerste reinigingsbeurt te verwijderen en daarna volgens deze handleiding te werk te gaan. Bedenk a.u.b. dat fronten nooit droog gereinigd mogen worden.

De echte reiniging mag pas 12 uur na het verwijderen van de beschermfolie worden uitgevoerd. Dat is de tijd die het oppervlak nodig heeft om zijn definitieve hardheid te bereiken!

Gebruik bij de reiniging uitsluitend geschikte schoonmaakmiddelen en een schone, zachte katoenen doek. Let er bij gebruik van normale schoonmaakmiddelen op dat gekleurde reinigers nooit onverdund en geconcentreerd worden gebruikt, omdat de gebruikte kleurstoffen vlekken kunnen veroorzaken.



Verwijder vuil/vlekken/vetspetters op het oppervlak altijd zo snel mogelijk. Verse vlekken kunnen aanzienlijk gemakkelijker en meestal ook volledig worden verwijderd.



Door intensieve reiniging kunnen microscopisch kleine gebruikssporen/strepen ontstaan; afhankelijk van de kleur, lichtinval en het zonlicht kunnen die meer of minder opvallen. Zij verminderen de waarde niet, maar zijn net als bij alle hoogglanzende oppervlakken van auto's, glas of andere meubeloppervlakken op lange termijn niet te vermijden.

Gelakte fronten (matte lak) hebben uitstekende oppervlakte-eigenschappen. De bovenste laklaag bestaat uit polyurethaanlak, die verantwoordelijk is voor de optische en voelbare indruk en garandeert dat het lakoppervlak robuust is.



Wij adviseren om de op de fronten aangebrachte beschermfolie pas na beëindiging van de montagewerkzaamheden en een eerste reinigingsbeurt te verwijderen en daarna volgens deze handleiding te werk te gaan. Bedenk a.u.b. dat fronten nooit droog gereinigd mogen worden.

De echte reiniging mag pas 12 uur na het verwijderen van de beschermfolie worden uitgevoerd. Dat is de tijd die het oppervlak nodig heeft om zijn definitieve hardheid te bereiken!

Gebruik bij de reiniging uitsluitend geschikte schoonmaakmiddelen en een schone, zachte katoenen doek. Let er bij gebruik van normale schoonmaakmiddelen op dat gekleurde reinigers nooit onverdund en geconcentreerd worden gebruikt, omdat de gebruikte kleurstoffen vlekken kunnen veroorzaken.



Verwijder vuil/vlekken/vetspetters op het oppervlak altijd zo snel mogelijk. Verse vlekken kunnen aanzienlijk gemakkelijker en meestal ook volledig worden verwijderd.



Door intensieve reiniging kunnen microscopisch kleine gebruikssporen/strepen ontstaan; afhankelijk van de kleur, lichtinval en het zonlicht kunnen die meer of minder opvallen. Zij verminderen de waarde niet, maar zijn net als bij alle hoogglanzende oppervlakken van auto's, glas of andere meubeloppervlakken op lange termijn niet te vermijden.

Bij **hoogglanzende fronten** is het frontoppervlak bekleed met hoogglanzende lak of een hoogglanzende kunststof folie. Omdat het oppervlak volledig gesloten is, kan dit uitstekend worden gereinigd. Vuil kan hierdoor zonder veel krachtsinspanning en verregaand zonder chemische middelen gemakkelijk en grondig worden verwijderd.



Wij adviseren om de op de fronten aangebrachte beschermfolie pas na beëindiging van de montagewerkzaamheden en een eerste reinigingsbeurt te verwijderen en daarna volgens deze handleiding te werk te gaan. Bedenk a.u.b. dat fronten nooit droog gereinigd mogen worden.

De echte reiniging mag pas 12 uur na het verwijderen van de beschermfolie worden uitgevoerd. Dat is de tijd die het oppervlak nodig heeft om zijn definitieve hardheid te bereiken!

Gebruik bij de reiniging uitsluitend geschikte schoonmaakmiddelen en een schone, zachte katoenen doek. Let er bij gebruik van normale schoonmaakmiddelen op dat gekleurde reinigers nooit onverdund en geconcentreerd worden gebruikt, omdat de gebruikte kleurstoffen vlekken kunnen veroorzaken.



Verwijder vuil/vlekken/vetspetters op het oppervlak altijd zo snel mogelijk. Verse vlekken kunnen aanzienlijk gemakkelijker en meestal ook volledig worden verwijderd.



Door intensieve reiniging kunnen microscopisch kleine gebruikssporen/strepen ontstaan; afhankelijk van de kleur, lichtinval en het zonlicht kunnen die meer of minder opvallen. Zij verminderen de waarde niet, maar zijn net als bij alle hoogglanzende oppervlakken van auto's, glas of andere meubeloppervlakken op lange termijn niet te vermijden.

Belangrijke informatie voor consumenten. Goed bewaren a.u.b.!

Alle informatie in dit gegevensblad is gebaseerd op de nieuwste technische kennis, maar kan niet als garantie worden beschouwd. Er wordt geen garantie gegeven voor de geschiktheid voor bepaalde doeleinden of toepassingen.

Gelakte, hoogglanzende fronten moeten hetzelfde onderhouden worden als de hierboven genoemde hoogglanzende fronten.



Wij adviseren om de op de fronten aangebrachte beschermfolie pas na beëindiging van de montagewerkzaamheden en een eerste reinigingsbeurt te verwijderen en daarna volgens deze handleiding te werk te gaan. Bedenk a.u.b. dat fronten nooit droog gereinigd mogen worden.

De echte reiniging mag pas 12 uur na het verwijderen van de beschermfolie worden uitgevoerd. Dat is de tijd die het oppervlak nodig heeft om zijn definitieve hardheid te bereiken!

Gebruik bij de reiniging uitsluitend geschikte schoonmaakmiddelen en een schone, zachte katoenen doek. Let er bij gebruik van normale schoonmaakmiddelen op dat gekleurde reinigers nooit onverdund en geconcentreerd worden gebruikt, omdat de gebruikte kleurstoffen vlekken kunnen veroorzaken.



Verwijder vuil/vlekken/vetspetters op het oppervlak altijd zo snel mogelijk. Verse vlekken kunnen aanzienlijk gemakkelijker en meestal ook volledig worden verwijderd.



Door intensieve reiniging kunnen microscopisch kleine gebruikssporen/strepen ontstaan; afhankelijk van de kleur, lichtinval en het zonlicht kunnen die meer of minder opvallen. Zij verminderen de waarde niet, maar zijn net als bij alle hoogglanzende oppervlakken van auto's, glas of andere meubeloppervlakken op lange termijn niet te vermijden.

Massief hout en gefineerde oppervlakken zijn voorzien van een laklaag.



Verwijder vuil/vlekken/vetspetters op het oppervlak altijd zo snel mogelijk. Verse vlekken kunnen aanzienlijk gemakkelijker en meestal ook volledig worden verwijderd.

Om het vuil uit de poriën te kunnen vegen, mag uitsluitend in de richting van de houtstructuur worden geveegd.

Omdat hout een natuurlijk materiaal is, kunnen er kleur- en structuurverschillen ontstaan. Deze vallen niet onder de garantie.

Hout mag niet worden blootgesteld aan vochtige of droge lucht (50% tot 75% rel. luchtvochtigheid). Bij grote schommelingen zou het krom kunnen trekken of kunnen scheuren. Ideaal is een waarde van 60% luchtvochtigheid en 20 °C kamertemperatuur.

Houten oppervlakken kunnen door lichtinwerking veranderen. Om kleurverschillen te vermijden, moeten fronten gelijkmatig aan licht worden blootgesteld.

Bij **fronten met geïntegreerde, ingefreesde greeplijst** moet erop worden gelet dat vingernagels, ringen en dergelijke sporen kunnen achterlaten op het gevoelige oppervlak. Het is in de loop van een keukenleven om constructietechnische redenen helaas niet te vermijden dat krasjes/gebruikssporen zichtbaar worden.

Gebruikssporen zijn normaal en vormen geen reden voor reclamaties. Het betreft hierbij o.a. krassen door sieraden, sporen door verkleuringen ten gevolge van ondeskundige reiniging, strepen van verkeerde schoonmaakdoeken en -middelen, strepen/krassen door vuil met stenen of een onjuiste verzorging.

Gebruik bij de reiniging uitsluitend geschikte schoonmaakmiddelen en een schone, zachte katoenen doek. Let er bij gebruik van normale schoonmaakmiddelen op dat gekleurde reinigers nooit onverdund en geconcentreerd worden gebruikt, omdat de gebruikte kleurstoffen vlekken kunnen veroorzaken.



Verwijder vuil/vlekken/vetspetters op het oppervlak altijd zo snel mogelijk. Verse vlekken kunnen aanzienlijk gemakkelijker en meestal ook volledig worden verwijderd.



Door intensieve reiniging kunnen microscopisch kleine gebruikssporen/strepen ontstaan; afhankelijk van de kleur, lichtinval en het zonlicht kunnen die meer of minder opvallen. Zij verminderen de waarde niet, maar zijn net als bij alle hoogglanzende oppervlakken van auto's, glas of andere meubeloppervlakken op lange termijn niet te vermijden.

Grepen en greeplijsten

Gebruik bij de reiniging uitsluitend geschikte schoonmaakmiddelen en een schone, zachte katoenen doek. Let er bij gebruik van normale schoonmaakmiddelen op dat gekleurde reinigers nooit onverdund en geconcentreerd worden gebruikt, omdat de gebruikte kleurstoffen vlekken kunnen veroorzaken.



Verwijder vuil/vlekken/vetspetters op het oppervlak altijd zo snel mogelijk. Verse vlekken kunnen aanzienlijk gemakkelijker en meestal ook volledig worden verwijderd.



Door intensieve reiniging kunnen microscopisch kleine gebruikssporen/strepen ontstaan; afhankelijk van de kleur, lichtinval en het zonlicht kunnen die meer of minder opvallen. Zij verminderen de waarde niet, maar zijn net als bij alle hoogglanzende oppervlakken van auto's, glas of andere meubeloppervlakken op lange termijn niet te vermijden.

Onderhoudsinstructies en waardebehoud bij werkbladen



Het uiterlijk van werkbladoppervlakken kan veranderen wanneer hierop hete potten of pannen worden geplaatst. Gebruik daarom altijd een onderzetter.



Niet op het werkblad snijden, aangezien er ondanks de grote krasvastheid snijsporen kunnen ontstaan.



Porseleinen en aardewerk servies heeft aan de onderzijde een ongeglazuurde rand. Als dit servies over het werkblad wordt geschoven, kunnen lichte krassen ontstaan.

Door dagelijks gebruik of het verschuiven van voorwerpen kunnen glanzende plekken ontstaan.

Gebruik bij de reiniging uitsluitend geschikte schoonmaakmiddelen en een schone, zachte katoenen doek. Let er bij gebruik van normale schoonmaakmiddelen op dat gekleurde reinigers nooit onverdund en geconcentreerd worden gebruikt, omdat de gebruikte kleurstoffen vlekken kunnen veroorzaken.



Verwijder vuil/vlekken/vetspetters op het oppervlak altijd zo snel mogelijk. Verse vlekken kunnen aanzienlijk gemakkelijker en meestal ook volledig worden verwijderd.

Achten Sie darauf, dass „stehende Flüssigkeiten“ insbesondere auf den Leimfugen unverzüglich entfernt werden.



Door intensieve reiniging kunnen microscopisch kleine gebruikssporen/strepen ontstaan; afhankelijk van de kleur, lichtinval en het zonlicht kunnen die meer of minder opvallen. Zij verminderen de waarde niet, maar zijn net als bij alle hoogglanzende oppervlakken van auto's, glas of andere meubeloppervlakken op lange termijn niet te vermijden.

Bestekinzetten kunnen voor de reiniging worden uitgenomen. Schoonmaken met een mild schoonmaakmiddel zou afdoende moeten zijn.

Spoelbakken worden tijdens het dagelijkse gebruik blootgesteld aan veel invloeden. U kunt door dagelijkse verzorging voorkomen dat de oppervlakken lelijk worden. Neem de gebruiksaanwijzingen en onderhoudsinstructies van de fabrikanten in acht.

Bij roestvrijstalen spoelbakken is het over het algemeen voldoende om deze na gebruik af te nemen met een droge doek.

Grovere vervuiling kan ook met een borstel of spons worden verwijderd. Kalkvlekken kunnen het gemakkelijkste worden verwijderd met warm water met azijn. Gebruik voor het

Belangrijke informatie voor consumenten. Goed bewaren a.u.b.!

Alle informatie in dit gegevensblad is gebaseerd op de nieuwste technische kennis, maar kan niet als garantie worden beschouwd. Er wordt geen garantie gegeven voor de geschiktheid voor bepaalde doeleinden of toepassingen.

polijsten een gebruikelijk onderhoudsmiddel voor rvs.

Rvs spoelbakken van chroomnikkelstaal kunnen niet roesten. Bij zichtbare roestvlekken gaat het om roestdeeltjes uit de waterleiding of vliegroest, deze kunnen met de genoemde reinigingsmiddelen worden verwijderd.

Geëmailleerde spoelbakken kunnen snel beschadigd raken, omdat email een soort coating is die op glas lijkt. Er kan een stukje vanaf springen wanneer ertegen geslagen wordt of zware voorwerpen op het email vallen. Er kunnen microscheurtjes ontstaan waarin resten van levensmiddelen of vuil kunnen achterblijven. Vruchtensappen kunnen bij langere inwerking vlekken veroorzaken.

Gebruik bij de reiniging uitsluitend geschikte schoonmaakmiddelen en een schone, zachte katoenen doek. Let er bij gebruik van normale schoonmaakmiddelen op dat gekleurde reinigers nooit onverdund en geconcentreerd worden gebruikt, omdat de gebruikte kleurstoffen vlekken kunnen veroorzaken.



Verwijder vuil/vlekken/vetspetters op het oppervlak altijd zo snel mogelijk. Verse vlekken kunnen aanzienlijk gemakkelijker en meestal ook volledig worden verwijderd.



Door intensieve reiniging kunnen microscopisch kleine gebruikssporen/strepen ontstaan; afhankelijk van de kleur, lichtinval en het zonlicht kunnen die meer of minder opvallen. Zij verminderen de waarde niet, maar zijn net als bij alle hoogglanzende oppervlakken van auto's, glas of andere meubeloppervlakken op lange termijn niet te vermijden.

Verzorging van bewegende onderdelen (onderhoud)



Scharnieren werden in de fabriek gesmeerd. Alleen de draaipunten moeten éénmaal per jaar met een beetje naaimachineolie worden onderhouden.

Voor de **verzorging van elektrische apparatuur** moeten de gebruiksaanwijzingen en onderhoudsinstructies van de apparaatfabrikanten in acht worden genomen. Mochten zich problemen voordoen, kunt u het beste direct contact opnemen met de plaatselijke klantenservice van de betreffende fabrikant.

Stoom en hitte



Bij de oppervlakken kan na langdurige inwerking van stoom en hitte zwellingsschade ontstaan. Zorg daarom voor voldoende ventilatie tijdens het koken. Wij adviseren om tijdens het koken altijd de afzuigkap in te schakelen.

Afhankelijk van de streek kan de waterkwaliteit erg variëren (zoals het kalkgehalte). Houd daarmee rekening bij de reinigingsintervallen. Alle kalkvlekken onmiddellijk verwijderen.

Als er een vaatwasser in uw keuken is ingebouwd, moet u vermijden om het apparaat meteen na beëindiging van het programma te openen. De hete stoom die hierbij ontsnapt, is een enorme belasting voor de meubels en kan tot gevolg hebben dat houten delen opzetten. Zorg ervoor dat de bij het apparaat geleverde stoombescherming altijd onder het werkblad wordt gemonteerd.



De deur van de vaatwasser en de klep van oven/formuis nooit een beetje open laten staan om te ventileren. De uitstromende warmte en vocht kunnen hitteschade en zwellingsschade veroorzaken.

Veiligheidsinstructies



Alle montagewerkzaamheden, elektro- en waterinstallaties moeten door vakpersoneel worden uitgevoerd.



Let bij boorwerkzaamheden tijdens de montage altijd op het verloop van water-, gas- en stroomleidingen.

Het inbouwen van elektrische en gasapparaten en het leggen van wateraansluitingen moet door hiervoor geschoold personeel worden uitgevoerd, rekening houdend met de ter plaatse geldende veiligheidsvoorschriften en normen. De montagehandleidingen van de apparaatproducent moeten altijd worden nageleefd.

Wandbevestiging



Veiligheidswaarschuwing: niet correct uitgevoerde wandbevestigingen vormen een risico voor letsel door het naar beneden vallen van het meubel. Voordat meubels aan de wand worden gemonteerd, moet de wandconstructie gecontroleerd worden, omdat de meegeleverde bevestigingsmiddelen alleen geschikt zijn voor beton met drukvastheidsklasse C20/25 en gemetselde muren. Wij adviseren om bij afwijkende wandconstructies, waarvoor bijzondere bevestigingsmiddelen vereist zijn, advies in te winnen bij een specialzaak of de montage door een vakman te laten uitvoeren. Houd er rekening mee dat rond de montageplaats geen elektrische kabels mogen lopen en ook geen toe- en afvoerleidingen mogen zijn, bovendien dient de wand in het volledige montagegebied van het meubel recht te zijn.

Kantelbeveiliging



Hoge kasten, apothekers- en diagonale kasten, onderkasten met uittrekelementen en aan de zijkant vrij hangende bovenkasten moeten altijd aan de wand worden bevestigd (montagehoek met kantelbeveiliging). Basis hiervoor is de actuele montagehandleiding.



Opmerking: bij kasten zonder kantelbeveiliging bestaat levensgevaar (gevaar door kantelen of vallen)!

Informatie inzake de belasting van de kasten



Belasting van legplanken/glasplaten en korpusplanken: 50 kg/m²
 Kastbelasting 50 kg/plintpoot (incl. kastgewicht)
 Systeembelastbaarheid incl. eigen gewicht: (korpusdiepte 560 mm)
 Lade/uittrekelement/binnenlade: 30 kg
 Uittrekelement > 600 mm: 50 kg

Apothekerskasten: belasting incl. eigen gewicht 100 kg

LeMans: belasting 25 kg per plank

Onderkast hoekcarrousel: belasting 20 kg per plank

Bij de vermelde belastingen gaat het om maximumbelastingen. Deze belastingen moeten worden gezien als 'voorzichtig neerleggen' van het voorwerp. Er moet ook op een gelijkmatige belasting van het oppervlak worden gelet.

Belangrijke informatie voor consumenten. Goed bewaren a.u.b.!

Alle informatie in dit gegevensblad is gebaseerd op de nieuwste technische kennis, maar kan niet als garantie worden beschouwd. Er wordt geen garantie gegeven voor de geschiktheid voor bepaalde doeleinden of toepassingen.

Algemene veiligheidsinstructies:



De keuken mag alleen voor het beoogde doeleinde worden gebruikt. Bij ondoelmatig gebruik bestaat risico voor (dodelijk) letsel en materiële schade.



Er mogen geen personen op het werkblad, de onder- en hoge kasten gaan zitten of staan.



Houd kinderen onder toezicht, wanneer het gevaar bestaat dat zij elektrische apparaten kunnen inschakelen.



Er mogen geen personen in de kasten kruipen, omdat de deuren automatisch kunnen sluiten.



Bovenkasten worden over het algemeen opgehangen aan een bevestigingsprofiel. Niet tegen bovenkasten leunen, deze zouden kunnen verschuiven.



Niet aan bovenkasten gaan hangen. Bij ondoelmatige belasting bestaat het gevaar dat zij naar beneden vallen. Opgelet, letselgevaar!



Door de producent meegeleverde en gemonteerde veiligheidsmaatregelen van de producent als kantelbeveiligingen, afstandshouders en dergelijke mogen niet worden verwijderd. Opgelet, levensgevaar!



Beslag mag niet gedemonteerd worden. Opgelet, letselgevaar!



Bij het vervangen van lichtbronnen en bij het schoonmaken van elektrische apparaten altijd de stroomtoevoer onderbreken. Opgelet, levensgevaar!

Garantie-informatie:



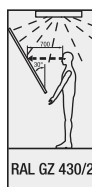
Controleer direct na ontvangst en voor de montage of of de geleverde goederen compleet zijn en in goede staat zijn. Latere reclamaties voor gebreken die direct konden worden vastgesteld, worden niet in behandeling genomen.



Montage en installaties (stroom, water, enz.) moeten door vakmensen worden uitgevoerd. Door onjuist uitgevoerde montage en installaties bestaat letselgevaar, zelfs met dodelijke afloop.



Decors of sterk reflecterende oppervlakken kunnen bij verschillende lichtomstandigheden in de kleurwaarneming afwijken van de tentoongestelde artikelen en van de foto's.



Oppervlakken
Kwaliteitstests en visuele controles volgens RAL GZ 430/2 keuken badkamer

Visuele controles (bekijken) worden als volgt uitgevoerd:
Beoordeling van de harmonieuze totaalindruk afstand ca. 2 – 3 m
Beoordeling van details afstand ca. 0,7 m
Beoordelingsbasis: ogen zonder oogafwijkingen, diffuus daglicht (zonder directe instraling van zonlicht of kunstlicht)

Er worden alleen reclamaties erkend die door de visuele controles volgens RAL GZ 430/2 keuken badkamer werden gecontroleerd.

Bij het niet naleven van de onderhouds- en reinigingsvoorschriften komt elke vorm van garantie te vervallen.

Uw keuken is voorzien van een product-identificatiecode. Deze werd bij de montage in de spoelkast aangebracht. Deze bevat een QR-code van deze onderhouds- en reinigingsvoorschriften en een QR-code van de montagehandleiding.