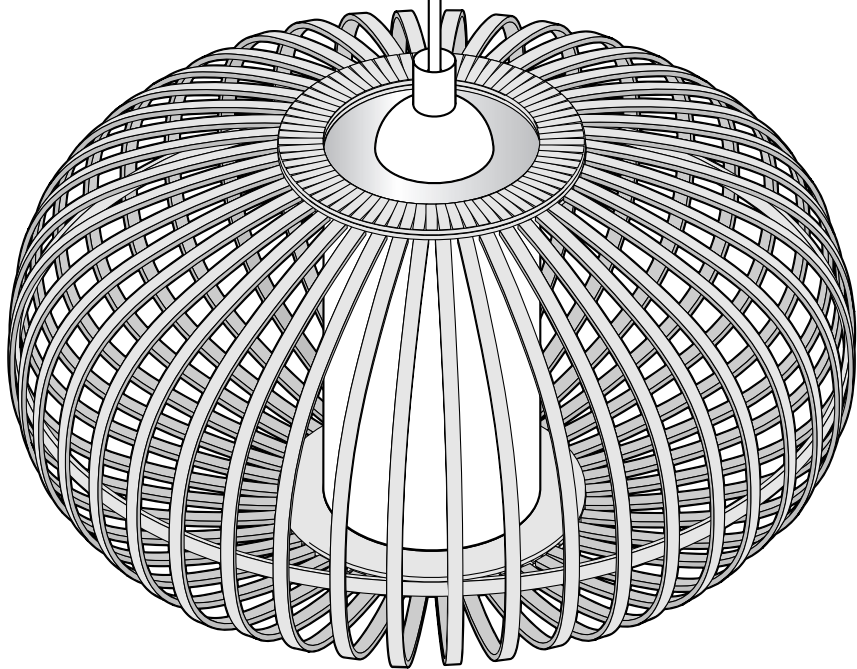


Stropní svítidlo



K tomuto návodu

Výrobek je vybaven bezpečnostními prvky. Přesto si pozorně přečtěte bezpečnostní pokyny a používejte tento výrobek pouze tak, jak je popsáno v tomto návodu, aby nedopatřením nedošlo ke zranění nebo škodám.

Uschovejte si tento návod pro pozdější potřebu.

Při předávání výrobku s ním současně předejte i tento návod.

Symbols v tomto návodu:



Tento symbol varuje před nebezpečím poranění.



Tento symbol varuje před nebezpečím úrazu elektrickým proudem.

Upozornění **NEBEZPEČÍ** varuje před možným těžkým poraněním a ohrožením života.

Upozornění **VÝSTRAHA** varuje před poraněním a značnými věcnými škodami.

Upozornění **POZOR** varuje před lehkým poraněním nebo poškozením.



Takto jsou označeny doplňující informace.

Bezpečnostní pokyny



Účel použití

Toto svítidlo je určeno k používání v domácnosti a není vhodné pro komerční účely.



Je koncipováno pro suché vnitřní prostory.

Svítidlo je vhodné k montáži na normálně vznětlivých materiálech.

NEBEZPEČÍ pro děti

- Malé díly a obalový materiál uchovávejte mimo dosah dětí. Mimo jiné hrozí i nebezpečí udušení!

NEBEZPEČÍ úrazu elektrickým proudem

- **Elektrickou instalaci musí provádět kvalifikovaný personál. Při tom musí být dodrženy platné instalační předpisy.**
- Svítidlo smí být připojeno jen k elektrickému vedení, které odpovídá hodnotám uvedeným v „Technických parametrech“ svítidla.
- Před elektrickou instalací musí být pojistky vypnuté, resp. elektrické vedení musí být bez napětí. V opačném případě hrozí nebezpečí úrazu elektrickým proudem!
- Svítidlo se nesmí instalovat na vodivý podklad.
- Svítidlo se nesmí instalovat v místnostech ohrožených výbuchem.
- Svítidlo nesmí přijít do kontaktu s vodou ani jinými kapalinami, protože jinak hrozí nebezpečí úrazu elektrickým proudem.
- Přesvědčte se, že se v místech vrtání nenachází žádné trubky nebo kabely.
- Svítidlo nepřipojujte, pokud připojovací kabel nebo jiné díly vykazují viditelné škody.
- Neprovádějte na svítidle ani na jeho připojovacím kabelu žádné úpravy. Případné opravy nechte provádět pouze v odborném servisu. Ani výměnu připojovacího kabelu nesmíte provádět Vy sami.

VÝSTRAHA před požárem

- Žárovka a svítidlo mohou být během používání horké. Svítidlo nezakrývejte a v žádném případě na něj ani nad něj nezavěšujte žádné předměty.

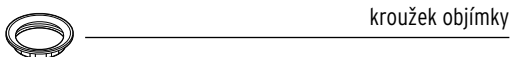
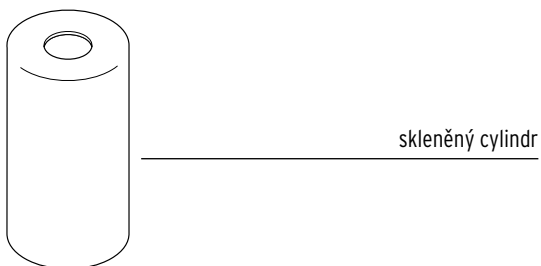
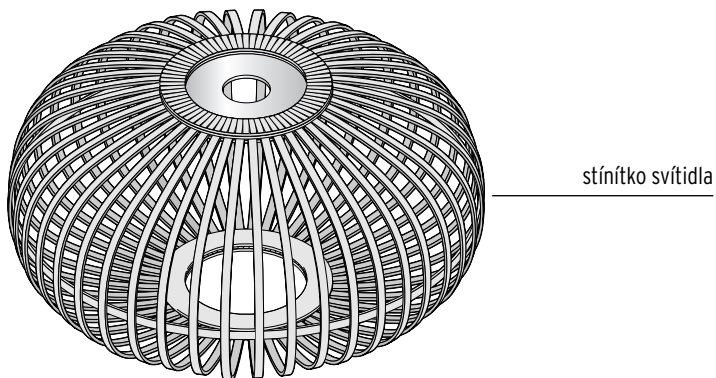
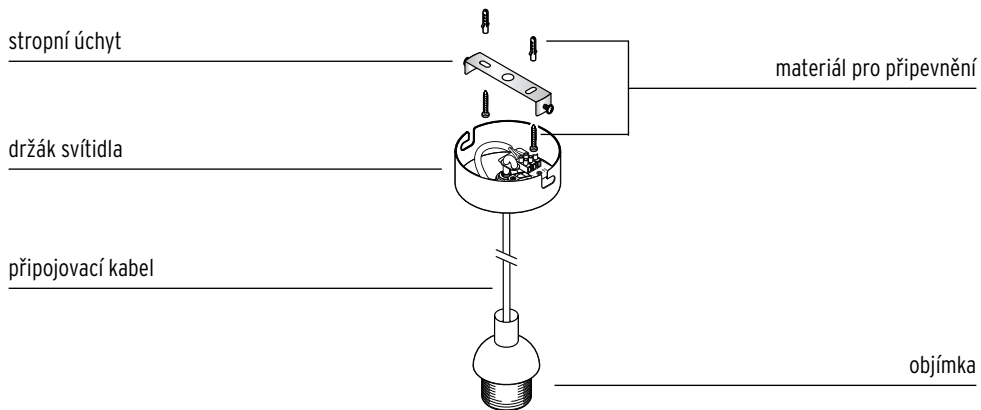
VÝSTRAHA před popálením nebo jiným poraněním

- Svítidlo a žárovka mohou být během používání horké. Nedotýkejte se jich. Před výměnou žárovky vždy nejdřív počkejte, dokud svítidlo úplně nevychladne.

POZOR na věcné škody

- Před montáží svítidla na strop se informujte ve specializované prodejně o vhodném montážním materiálu pro Váš strop.
- Používejte jen takový typ žárovky, který je uvedený v kapitole „Technické parametry“. Nesmí být překročen maximální výkon svítidla.
- Svítidlo nepřipojujte ke stmívači. Dodanou žárovku není možné stmívat.
- K čištění nepoužívejte žíraviny ani agresivní nebo abrazivní čisticí prostředky.

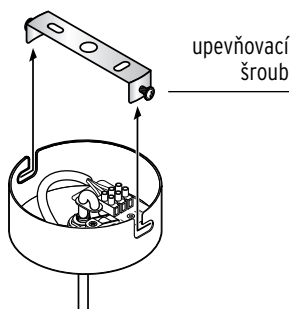
Přehled (rozsah dodávky)



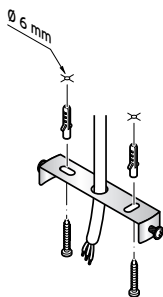
Příprava montáže

i Před montáží svítidla na strop se informujte ve specializované prodejně o vhodném montážním materiálu pro Váš strop.

1. Vypněte před montáží pojistku, resp. zajistěte, aby se elektrické vedení nenacházelo pod napětím.

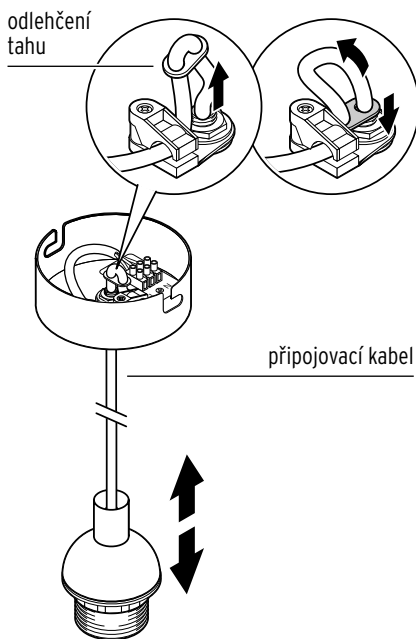


2. Povolte oba postranní upevňovací šrouby, jimiž je stropní úchyt připevněn k držáku svítidla, tak daleko, abyste mohli stropní úchyt odejmout.
3. Označte si pomocí stropního úchytu místa vrtání.
4. Vyrvejte otvory pro hmoždinky.



5. Stropní úchyt upevněte na strop hmoždinkami a šrouby.

Snížení výšky svítidla



- ▷ Zasuňte připojovací kabel do držáku svítidla.
- ▷ Potom opět pevně utáhněte odlehčení tahu.

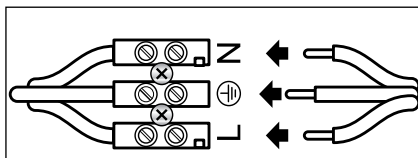
Elektrická instalace - pouze pro odborníky



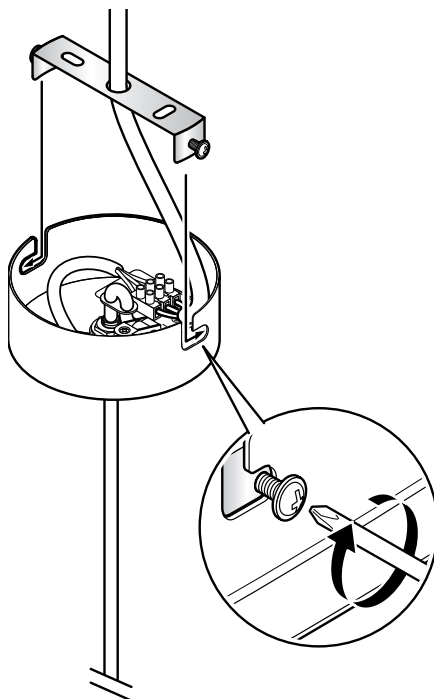
NEBEZPEČÍ ohrožení života elektrickým proudem

- Elektrickou instalaci musí provádět kvalifikovaný personál. Při tom musí být dodrženy platné instalační předpisy.
- Před elektrickou instalací musí být vypnutá pojistka, resp. elektrické vedení musí být bez napětí.

Připojení a upevnění svítidla

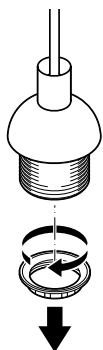


1. Elektrické vedení a svorkovnici nechte propojit odbornkem.

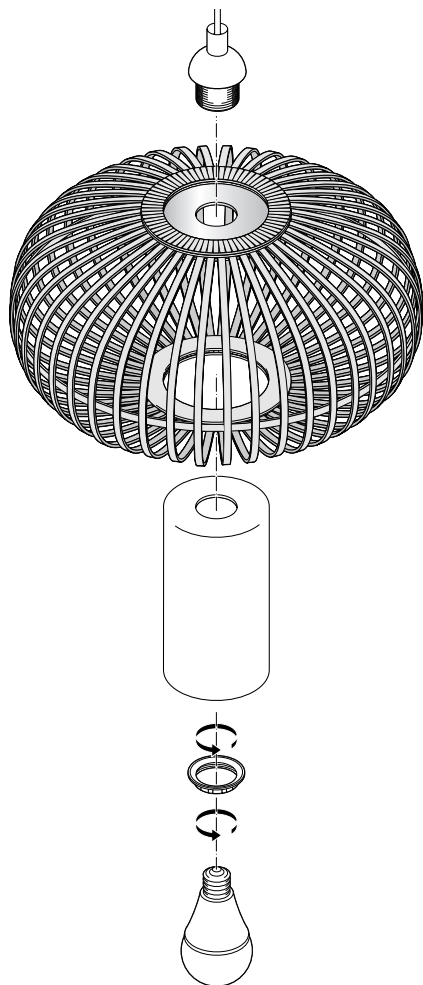


2. Nasuňte držák svítidla na oba dva lehce zašroubované upevňovací šrouby stropního úchytu.
3. Následně držák svítidla pootočte tak, aby oba dva upevňovací šrouby seděly v bočních výřezech držáku svítidla.
4. Upevňovací šrouby pevně utáhněte.

Další postup montáže



1. Odšroubujte kroužek objímky.
2. Nasadte na objímku nejdřív stínítko svítidla a potom skleněný cylindr a kroužek objímky opět pevně zašroubujte.



Uvedení svítidla do provozu

Nasazení žárovek

- Používejte jen takový typ žárovky, který je uvedený v kapitole „Technické parametry“.
- ▷ Do objímky našroubujte dodanou žárovku.

Zapnutí svítidla

1. Zapněte pojistku nebo uveďte elektrické vedení pod napětí až poté, co jste provedli všechny montážní kroky.
2. Stiskněte vypínač svítidla, abyste zkontrolovali, jestli je svítidlo správně připojené.

Čištění

1. Svítidlo zhasněte a počkejte, dokud nebudou všechny díly dostatečně vychladlé.
 2. Očistěte všechny součásti svítidla prachovkou nebo suchým měkkým hadříkem.
- ▷ Stínítko svítidla můžete v případě potřeby otřít lehce navlhčeným hadříkem.

Likvidace

Výrobek a jeho obal byly vyrobeny z cenných recyklovatelných materiálů. Recyklace snižuje množství odpadu a chrání životní prostředí.

Obal roztříďte a zlikvidujte. Využijte místních možností ke sběru papíru, lepenky a lehkých obalů.



Přístroje označené tímto symbolem se nesmí vyhazovat do domovního odpadu!

Staré přístroje jste ze zákona povinni likvidovat odděleně od domovního odpadu. Informace o sběrných místech, na kterých bezplatně přijímají staré přístroje, získáte u obecní nebo městské správy.

Vadné žárovky musíte odevzdat k ekologické likvidaci jako elektroodpad ve sběrném dvoře.

Technické parametry

Model:	54777
Číslo výrobku:	346 788
Síťové napětí:	220-240 V ~ 50/60 Hz
Třída ochrany:	I (⊥)
Žárovky:	typ E27, max. 40 W součást balení: LED žárovka, E27, 6 W
Okolní teplota:	+10 až +40 °C
Výrobce:	Edi Light, Heiligkreuz 22, 6136 Pill, Austria



Číslo výrobku: 346 788
