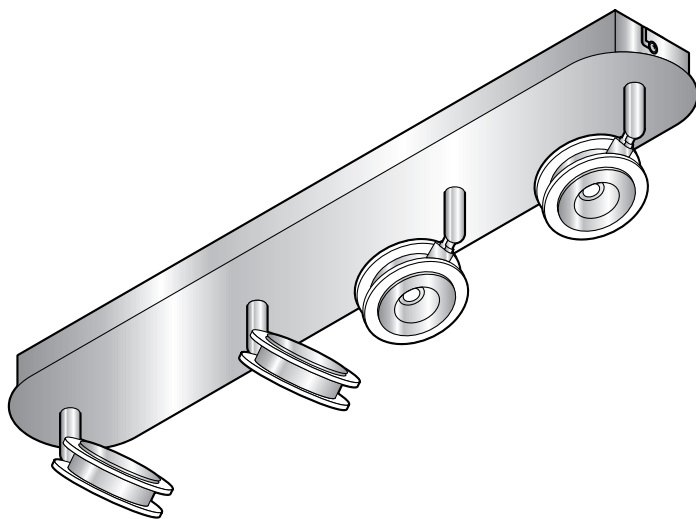


LED-Deckenstrahler



Liebe Kundin, lieber Kunde!

Die 4 LED-Spots Ihrer neuen Deckenstrahler sind flexibel ausrichtbar, so dass Sie gezielt Lichtpunkte setzen können.

Die fest eingebauten LEDs sind nicht nur extrem langlebig, sondern auch besonders energiesparend.

Dank der Step Dimming Funktion können Sie die Lichtintensität Ihrer neuen Deckenstrahler über jeden handelsüblichen Lichtschalter in 3 Stufen einstellen.

Wir wünschen Ihnen viel Freude mit Ihrem neuen Deckenstrahler.

Zu dieser Anleitung

Der Artikel ist mit Sicherheitsvorrichtungen ausgestattet. Lesen Sie trotzdem aufmerksam die Sicherheitshinweise und benutzen Sie den Artikel nur wie in dieser Anleitung beschrieben, damit es nicht versehentlich zu Verletzungen oder Schäden kommt.

Bewahren Sie diese Anleitung zum späteren Nachlesen auf.

Bei Weitergabe des Artikels ist auch diese Anleitung mitzugeben.

Zeichen in dieser Anleitung:



Dieses Zeichen warnt Sie vor Verletzungsgefahren.



Dieses Zeichen warnt Sie vor Verletzungsgefahren durch Elektrizität.

Das Signalwort **GEFAHR** warnt vor möglichen schweren Verletzungen und Lebensgefahr.

Das Signalwort **WARNUNG** warnt vor Verletzungen und schweren Sachschäden.

Das Signalwort **VORSICHT** warnt vor leichten Verletzungen oder Beschädigungen.



So sind ergänzende Informationen gekennzeichnet.

Sicherheitshinweise

Verwendungszweck

Die Leuchte ist für den Einsatz im Privathaushalt konzipiert und für gewerbliche Zwecke nicht geeignet.



Die Leuchte ist für die Verwendung im trockenen Innenbereich ausgelegt und

darf nicht im Freien verwendet werden.

GEFAHR für Kinder

- Halten Sie Kinder von Kleinteilen und Verpackungsmaterial fern. Es besteht u.a. Erstickungsgefahr!

GEFAHR durch Elektrizität

- **Die elektrische Installation muss von Fachpersonal durchgeführt werden. Dabei sind die Installationsvorschriften der VDE 0100 zu beachten.**

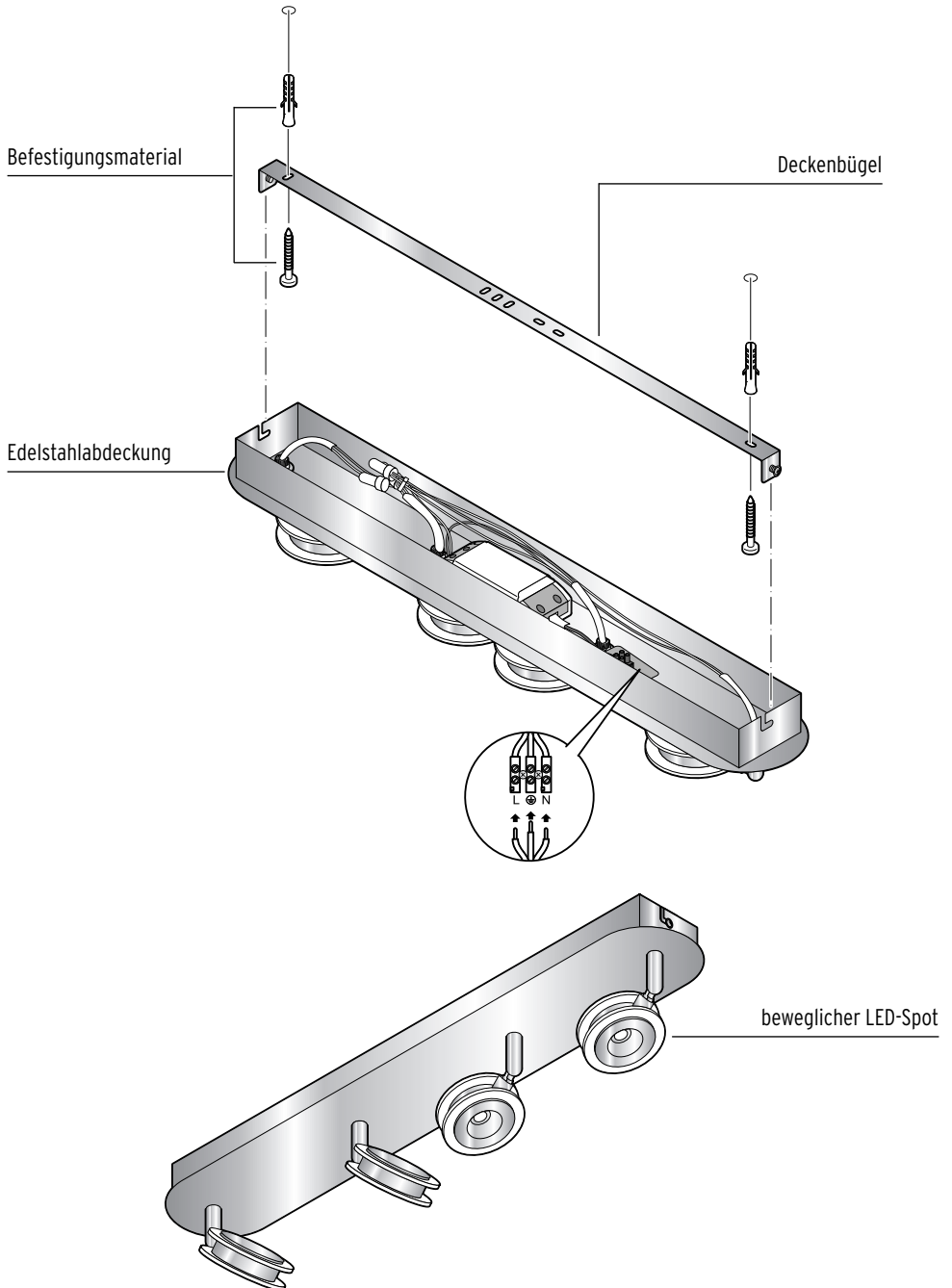
- Die Leuchte darf nicht auf leitendem Untergrund installiert werden.
- Die Leuchte darf nicht in explosionsgefährdeten Räumen benutzt werden.
- Bringen Sie die Leuchte nicht mit Wasser oder anderen Flüssigkeiten in Berührung und tauchen Sie sie nicht in Wasser, da sonst die Gefahr eines elektrischen Schlages besteht.
- Vor der elektrischen Installation muss die Sicherung ausgeschaltet bzw. die Stromleitung spannungslos geschaltet werden. Sonst besteht Stromschlaggefahr!
- Vergewissern Sie sich, dass sich keine Rohre oder Leitungen an den Bohrstellen befinden.

- Schließen Sie die Leuchte nicht an, wenn das Anschlusskabel oder andere Teile sichtbare Schäden aufweisen.
- Die Leuchte darf nur an eine Stromleitung angeschlossen werden, die mit den „Technischen Daten“ der Leuchte übereinstimmt.
- Die eingebauten LEDs können und dürfen nicht getauscht werden. Sind die LEDs defekt, muss die ganze Leuchte ausgetauscht werden.
- Nehmen Sie keine Veränderungen an der Leuchte oder dem Anschlusskabel vor. Lassen Sie Reparaturen nur von einer Fachwerkstatt oder im Service Center durchführen.

VORSICHT - Sachschäden und leichte Verletzungen

- Schließen Sie die Leuchte nicht an einen externen Dimmer an, dies kann die Elektronik beschädigen.
- Die beiliegenden Dübel und Schrauben sind für festes Mauerwerk geeignet. Informieren Sie sich vor der Deckenmontage im Fachhandel über das geeignete Montagematerial für Ihre Decke und tauschen es ggf. aus.
- Verwenden Sie zum Reinigen keine scharfen Chemikalien, aggressive oder scheuernde Reinigungsmittel.

Auf einen Blick (Lieferumfang)



Montage vorbereiten

Auspacken



GEFAHR für Kinder -
Lebensgefahr durch
Ersticken/Verschlucken

- Halten Sie das Verpackungsmaterial von Kindern fern. Entsorgen Sie es sofort. Bewahren Sie auch Kleinteile außerhalb der Reichweite von Kindern auf.

1. Entfernen Sie sämtliches Verpackungsmaterial. Achten Sie darauf, dass Sie nicht versehentlich Montagematerial wegwerfen.
2. Prüfen Sie, ob die Leuchte unbeschädigt ist und alle Teile vorhanden sind.

Bohrlöcher anzeichnen und Leuchtenhalter montieren



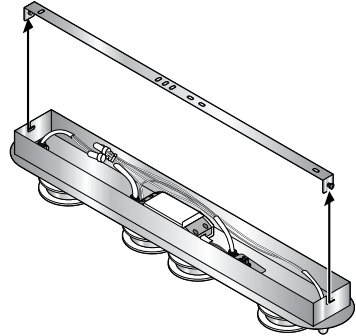
GEFAHR - Lebensgefahr
durch Stromschlag

- Vor der elektrischen Installation muss die Sicherung ausgeschaltet bzw. die Stromleitung spannungslos geschaltet werden.
- Vergewissern Sie sich, dass sich keine Rohre oder Leitungen an den Bohrstellen befinden.

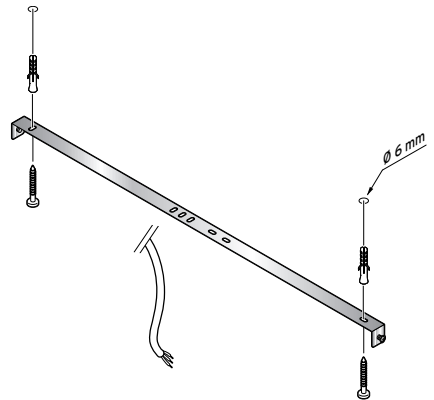
VORSICHT - Sachschaden

- Die beiliegenden Dübel und Schrauben sind für festes Mauerwerk geeignet. Informieren Sie sich vor der Deckenmontage im Fachhandel über das geeignete Montagematerial für Ihre Decke und tauschen Sie es ggf. aus.

1. Lösen Sie die beiden seitlichen Befestigungsschrauben, mit denen der Deckenbügel an der Edelstahlabdeckung befestigt ist, so weit, dass Sie den Deckenbügel abnehmen können.



2. Markieren Sie mit Hilfe des Deckenbügels die Bohrlocher.
3. Bohren Sie die Löcher für die Dübel und befestigen Sie den Deckenbügel mit den Dübeln und Schrauben an der Decke.



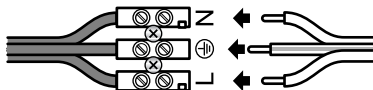
Elektrischer Anschluss - Nur für Fachkräfte



GEFAHR - Lebensgefahr durch Stromschlag

- Die elektrische Installation muss von Fachpersonal durchgeführt werden. Dabei sind die Installationsvorschriften der VDE 0100 zu beachten.
- Vor der elektrischen Installation muss die Sicherung ausgeschaltet bzw. die Stromleitung spannungslos geschaltet werden.

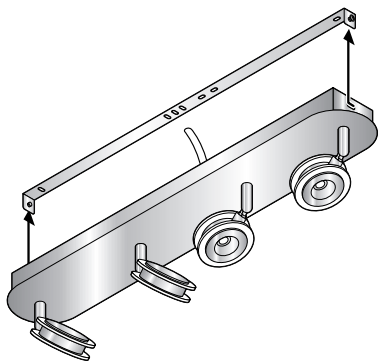
- ▷ Lassen Sie die Stromleitung und den Schutzleiteranschluss von Fachpersonal mit den dafür vorgesehenen Klemmen verbinden.



Montage

Edelstahlabdeckung befestigen

1. Schieben Sie die Edelstahlabdeckung auf die beiden leicht eingedrehten Befestigungsschrauben des Deckenbügels auf.



2. Drehen Sie die Befestigungsschrauben fest.

Leuchte einschalten



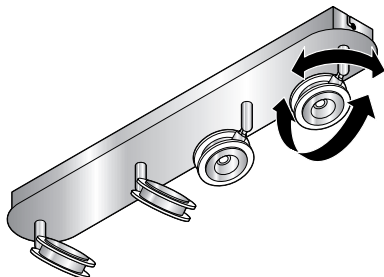
GEFAHR - Lebensgefahr durch Stromschlag

- Schalten Sie die Sicherung erst wieder ein bzw. stellen Sie die Spannung in der Stromleitung wieder her, wenn Sie alle Montageschritte ausgeführt haben.
- ▷ Schalten Sie die Sicherung wieder ein bzw. stellen Sie die Spannung in der Stromleitung wieder her.
- ▷ Drücken Sie auf den Lichtschalter, um zu prüfen, ob die Leuchte korrekt angeschlossen ist (Siehe auch Kapitel „Gebrauch“, Abschnitt „Step Dimming Funktion“).

Gebrauch

LED-Spots ausrichten

- ▷ Die LED-Spots können sowohl geschwenkt als auch gedreht werden.



Step Dimming Funktion

Die Leuchte ist 3-stufig dimmbar, darf aber nicht mit einem externen stufenlosen Dimmer verwendet werden.

Lichtschalter ...

- ... 1x ein-/ausschalten: 100% Helligkeit
- ... 2x ein-/ausschalten: 50% Helligkeit
- ... 3x ein-/ausschalten: 25% Helligkeit
- ... 4x ein-/ausschalten: Licht aus

Reinigen



GEFAHR - Lebensgefahr durch Stromschlag


- Die Pflege der Leuchte beschränkt sich auf die Oberfläche. Achten Sie darauf, dass keine Feuchtigkeit an die stromführenden Teile gelangt.

VORSICHT - Sachschaden

- Verwenden Sie zum Reinigen keine scharfen Chemikalien, aggressive oder scheuernde Reinigungsmittel.

1. Schalten Sie die Leuchte aus und warten Sie ggf., bis alle Teile ausreichend abgekühlt sind.
2. Reinigen Sie alle Teile der Leuchte mit einem trockenen Tuch.

Technische Daten

Modell:	54841
Artikelnummer:	362 064
Maße:	ca. 615 x 100 mm (LxB)
Netzspannung:	220-240 V ~ 50/60 Hz
Schutzklasse:	I 
Leuchtmittel:	LED (4x 3 W; max. 13,3 W; nicht austauschbar)
Umgebungstemperatur:	+10 bis +40 °C

Im Zuge von Produktverbesserungen behalten wir uns technische und optische Veränderungen am Artikel vor.



Entsorgen

Der Artikel, seine Verpackung und die eingesetzten Leuchtmittel wurden aus wertvollen Materialien hergestellt, die wiederverwertet werden können. Dies verringert den Abfall und schont die Umwelt.

Entsorgen Sie die **Verpackung** sortenrein. Nutzen Sie dafür die örtlichen Möglichkeiten zum Sammeln von Papier, Pappe und Leichtverpackungen.



Geräte, die mit diesem Symbol gekennzeichnet sind, dürfen nicht mit dem Hausmüll entsorgt werden!

Sie sind gesetzlich dazu verpflichtet, Altgeräte getrennt vom Hausmüll zu entsorgen. Informationen zu Sammelstellen, die Altgeräte kostenlos entgegennehmen, erhalten Sie bei Ihrer Gemeinde- oder Stadtverwaltung.

Wir sind Mitglied des Rücknahmesystems take-e-back. Weitere Informationen dazu finden Sie unter www.tchibo.de/entsorgung.

Hergestellt von :

Edi Light, Heiligkreuz 22, 6136 Pill, Austria

Artikelnummer: 362 064
