

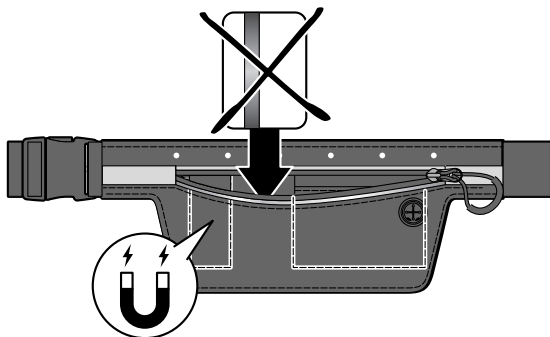


**FORSIGTIG - risiko for materielle skader!** Kort med magnetstriber, telefon-, kreditkort o.l. samt kassetter, ure osv. må ikke komme i umiddelbar nærhed af elektronikken. Ellers kan de beskadiges på grund af de integrerede magneter.



**Apparater** markeret med dette symbol må ikke smides i skraldespanden!

Du er lovmæssigt forpligtet til at bortskaffe brugte apparater adskilt fra husholdningsaffaldet. Oplysninger om genbrugsstationer, der tager gratis imod brugte apparater, fås hos din kommune.



Varenummer: 361 306

Made exclusively for:

Tchibo GmbH, Überseering 18, 22297 Hamburg, Germany, [www.tchibo.dk](http://www.tchibo.dk)

Tchibo GmbH D-22290 Hamburg · 95963AB5X4VIII · 2018-04