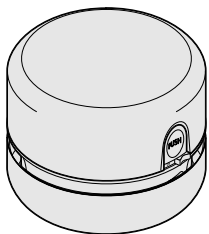


Mini-Tischstaubsauger

de **Bedienungsanleitung**

Tchibo GmbH D-22290 Hamburg · 95988HB44XVIII · 2018-02



Sicherheitshinweise

Lesen Sie aufmerksam die Sicherheitshinweise und benutzen Sie den Artikel nur wie in dieser Anleitung beschrieben, damit es nicht versehentlich zu Verletzungen oder Schäden kommt. Bewahren Sie diese Anleitung zum späteren Nachlesen auf. Bei Weitergabe des Artikels ist auch diese Anleitung mitzugeben.

Verwendungszweck

Der Mini-Tischstaubsauger ist geeignet zum Aufsaugen kleiner Mengen Staub und Krümel, die sich beim Essen auf dem Tisch angesammelt haben. Das Gerät ist für den Privatgebrauch konzipiert und für gewerbliche Zwecke ungeeignet.

GEFAHR für Kinder

- Der Artikel ist kein Spielzeug! Kinder erkennen nicht die Gefahren, die bei unsachgemäßem Umgang mit Elektrogeräten entstehen können. Halten Sie Kinder daher von dem Artikel fern.
- Halten Sie Kinder von Verpackungsmaterial fern. Es besteht u.a. Erstickungsgefahr!
- Batterien können bei Verschlucken lebensgefährlich sein. Wenn eine Batterie verschluckt wird, kann dies innerhalb von nur 2 Stunden zu schweren inneren Verätzungen und zum Tode führen. Bewahren Sie daher sowohl neue als auch verbrauchte Batterien sowie den Artikel für Kinder unerreichbar auf. Wenn Sie vermuten, eine Batterie könnte verschluckt oder anderweitig in den Körper gelangt sein, nehmen Sie sofort medizinische Hilfe in Anspruch.

WARNUNG vor Missbrauch

- Verwenden Sie den Mini-Tischstaubsauger nicht an Menschen, Tieren bzw. auf Haaren, Fingern oder anderen Körperteilen sowie Kleidungsstücken. Es besteht Verletzungsgefahr!
- Verwenden Sie auf keinen Fall folgende Dinge auf:
 - glühende Asche, Zigarettenkippen, Streichhölzer etc.: Brandgefahr!
 - Toner: Brand- bzw. Explosionsgefahr!
 - ätzende oder giftige Substanzen (Säure, Asbest oder Asbeststaub etc.): Gefahr für die Gesundheit!
 - Flüssigkeiten, Gips, Zement, Bohrstaub, Schminke etc. Sie können das Gerät beschädigen.

WARNUNG vor Verletzungen

- Batterien dürfen nicht geladen, auseinandergenommen, in Feuer geworfen oder kurzgeschlossen werden.
- Greifen Sie während des Betriebes niemals in die Ansaugöffnung auf der Unterseite des Gerätes. Es besteht Verletzungsgefahr!

- Entnehmen Sie vor dem Reinigen des Gerätes die Batterien, um ein versehentliches Anlaufen des Motors und somit die Gefahr von Verletzungen oder Geräteschäden zu verhindern.
- Nehmen Sie das Gerät nicht in Betrieb, wenn es sichtbare Schäden aufweist.
- Nehmen Sie keine Veränderungen am Artikel vor. Lassen Sie Reparaturen am Gerät nur von einer Fachwerkstatt durchführen. Durch unsachgemäße Reparaturen können erhebliche Gefahren für den Benutzer entstehen.

WARNUNG vor Brand / Explosion

- Verwenden Sie das Gerät nicht in der Nähe von explosiven oder leicht entzündlichen Stoffen.

VORSICHT - Sachschäden

- Das Gerät darf nicht mit Feuchtigkeit in Berührung kommen. Tauchen Sie das Gerät auch niemals in Wasser.
- Halten Sie das Gerät fern von Hitzequellen (Heizkörper, direkte Sonneneinstrahlung etc.).
- Stecken Sie keine Gegenstände in die Öffnungen des Gerätes.
- Benutzen Sie das Gerät niemals ohne Auffangschale. Stellen Sie auch sicher, dass die Ansaugöffnung nicht verstopft ist. Andernfalls kann der Mini-Tischstaubsauger beschädigt werden.
- Nehmen Sie die Batterien aus dem Gerät heraus, wenn diese verbraucht sind oder Sie das Gerät länger nicht benutzen. So vermeiden Sie Schäden, die durch Auslaufen entstehen können.
- Ersetzen Sie immer alle Batterien gleichzeitig. Benutzen Sie keine verschiedenen Batterie-Typen, -Marken oder Batterien mit unterschiedlicher Kapazität. Achten Sie beim Einsetzen der Batterien auf die richtige Polarität (+/-).
- Verwenden Sie zum Reinigen keine scharfen Chemikalien, aggressive oder scheuernde Reinigungsmittel.
- Verwenden Sie den Mini-Tischstaubsauger nicht auf Pflanzen. Diese können dabei Schaden nehmen!

Technische Daten

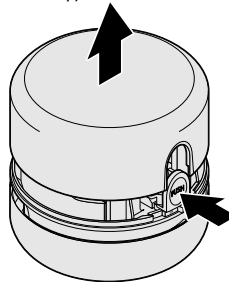
Modell: 361 274 / 367 024
 Batterie: 2 x LR6/1,5 V
 Umgebungstemperatur: +10 bis +40 °C
 Made exclusively for:
 Tchibo GmbH, Überseering 18,
 22297 Hamburg, Germany
 www.tchibo.de

Im Zuge von Produktverbesserungen behalten wir uns technische und optische Veränderungen am Artikel vor.

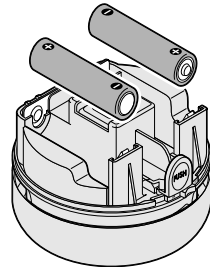


Batterien einlegen

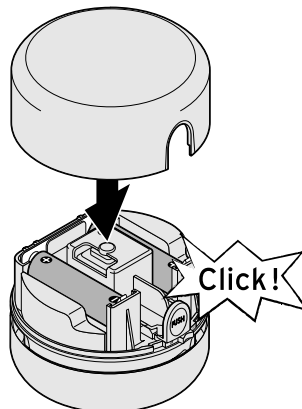
Der Mini-Tischstaubsauger wird mit zwei Batterien des Typs LR6 / 1,5 V betrieben.



1. Halten Sie die Taste **PUSH** kräftig gedrückt und ziehen Sie das Geräteoberteil nach oben ab.
2. Lassen Sie die Taste **PUSH** wieder los.



3. Legen Sie die Batterien wie abgebildet in das Batteriefach ein. Achten Sie dabei auf die richtige Polarität (+/-).



4. Setzen Sie das Geräteoberteil wieder auf - er lässt sich nur in einer Position aufsetzen. Das Oberteil muss hör- und spürbar einrasten.

Ein Batteriewechsel wird notwendig, wenn der Motor des Mini-Tischstaubsaugers deutlich leiser wird bzw. die Saugkraft nachlässt.

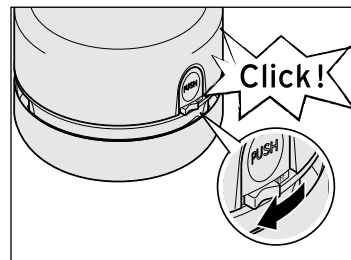
Entsorgen

Geräte, die mit diesem Symbol gekennzeichnet sind, dürfen nicht mit dem Hausmüll entsorgt werden! Sie sind gesetzlich dazu verpflichtet, Altgeräte getrennt vom Hausmüll zu entsorgen. Informationen zu Sammelstellen, die Altgeräte kostenlos entgegennehmen, erhalten Sie bei Ihrer Gemeinde- oder Stadtverwaltung.

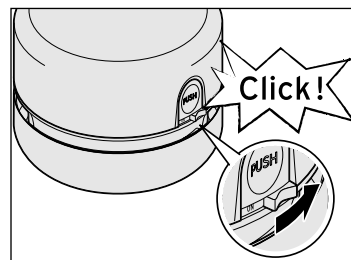
Batterien und Akkus gehören nicht in den Hausmüll! Sie sind gesetzlich dazu verpflichtet, leere Batterien und Akkus bei einer Sammelstelle Ihrer Gemeinde- oder Stadtverwaltung oder beim batterievertreibenden Fachhandel abzugeben.

Gebrauch

Gerät ein-/ausschalten

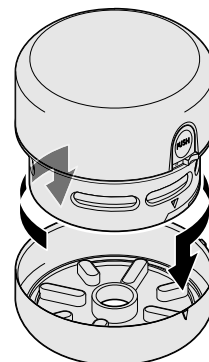


1. Schieben Sie den Ein-/Aus-Schalter bis zum Anschlag nach links (**ON**), um das Gerät einzuschalten.
2. Führen Sie das Gerät über die zu reinigende Oberfläche. Fussel, Krümel und Staub werden aufgesaugt und in der Auffangschale gesammelt.

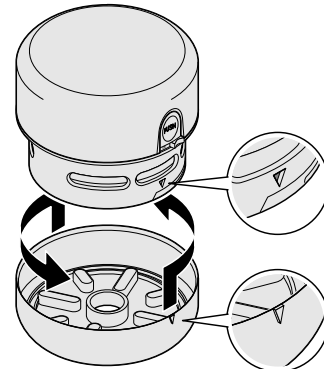


3. Schieben Sie den Ein-/Aus-Schalter bis zum Anschlag nach rechts (**OFF**), um das Gerät auszuschalten.

Auffangschale leeren



1. Drehen Sie die Auffangschale im Uhrzeigersinn bis zum Anschlag und ziehen Sie die Auffangschale nach unten ab.
2. Leeren Sie die Auffangschale.



3. Setzen Sie die leere Auffangschale so auf das Gerät, dass die Pfeile auf der Auffangschale und am Gerät übereinander liegen.
4. Drehen Sie die Auffangschale gegen den Uhrzeigersinn bis zum Anschlag. Sie muss hörbar und spürbar einrasten.