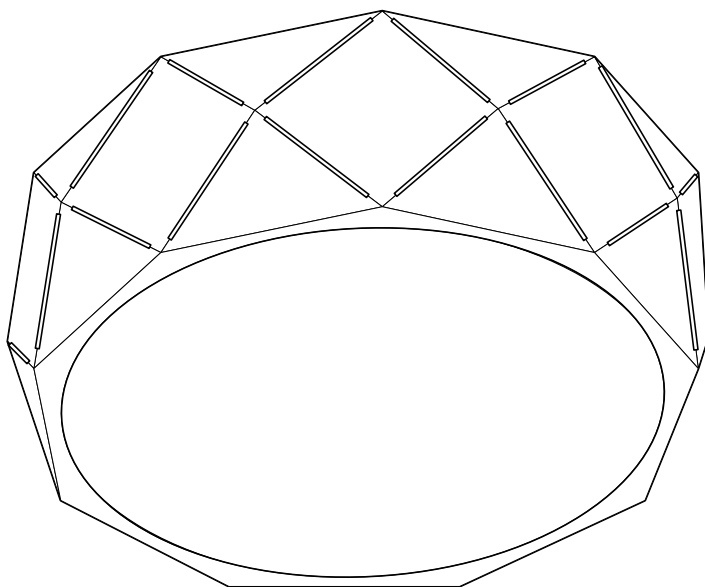


Metall-Deckenleuchte



Zu dieser Anleitung

Der Artikel ist mit Sicherheitsvorrichtungen ausgestattet. Lesen Sie trotzdem aufmerksam die Sicherheitshinweise und benutzen Sie den Artikel nur wie in dieser Anleitung beschrieben, damit es nicht versehentlich zu Verletzungen oder Schäden kommt.

Bewahren Sie diese Anleitung zum späteren Nachlesen auf. Bei Weitergabe des Artikels ist auch diese Anleitung mitzugeben.

Zeichen in dieser Anleitung:



Dieses Zeichen warnt Sie vor Verletzungsgefahren.



Dieses Zeichen warnt Sie vor Verletzungsgefahren durch Elektrizität.

Das Signalwort **GEFAHR** warnt vor möglichen schweren Verletzungen und Lebensgefahr.

Das Signalwort **WARNUNG** warnt vor Verletzungen und schweren Sachschäden.

Das Signalwort **VORSICHT** warnt vor leichten Verletzungen oder Beschädigungen.



So sind ergänzende Informationen gekennzeichnet.

Sicherheitshinweise

Verwendungszweck

Die Leuchte ist zur Deckenmontage im Privathaushalt konzipiert und für gewerbliche Zwecke nicht geeignet.



Die Leuchte ist für trockene Innenräume konzipiert.

Die Leuchte ist zur Montage auf normal entflammaren Materialien geeignet.

GEFAHR für Kinder

- Halten Sie Kinder von Kleinteilen und Verpackungsmaterial fern. Es besteht u.a. Erstickungsgefahr!

GEFAHR durch Elektrizität

- **Die elektrische Installation muss von Fachpersonal durchgeführt werden. Dabei sind die Installationsvorschriften der VDE 0100 zu beachten.**
- Die Leuchte darf nur an eine Stromleitung angeschlossen werden, die mit den „Technischen Daten“ der Leuchte übereinstimmt.

- Vor der elektrischen Installation muss die Sicherung ausgeschaltet bzw. die Stromleitung spannungslos geschaltet werden. Sonst besteht Stromschlaggefahr!
- Die Leuchte darf nicht auf leitendem Untergrund installiert werden.
- Die Leuchte darf nicht in explosionsgefährdeten Räumen installiert werden.
- Die Leuchte darf nicht mit Wasser oder anderen Flüssigkeiten in Berührung kommen, da dann die Gefahr eines elektrischen Schlages besteht.
- Vergewissern Sie sich, dass sich keine Rohre oder Leitungen an den Bohrstellen befinden.
- Schließen Sie die Leuchte nicht an, wenn das Anschlusskabel oder andere Teile sichtbare Schäden aufweisen.
- Nehmen Sie keine Veränderungen an der Leuchte oder am Anschlusskabel vor. Lassen Sie Reparaturen nur von einer Fachwerkstatt oder über den Kundenservice durchführen. Auch das Anschlusskabel darf nicht selbst ausgetauscht werden.

WARNUNG vor Verbrennungen/Brand

- Leuchtmittel und Leuchte können im Betrieb heiß werden. Berühren Sie sie nicht. Warten Sie vor einem Leuchtmittelwechsel, bis die Leuchte vollständig abgekühlt ist. Decken Sie die Leuchte nicht ab und hängen Sie auf keinen Fall Gegenstände an oder über die Leuchte.
- Benutzen Sie nur den in den „Technischen Daten“ angegebenen Leuchtmittel-Typ. Die maximale Lampenleistung darf nicht überschritten werden.

VORSICHT – Sachschäden

- Die Leuchte darf nicht über einen externen Dimmer betrieben werden.
- Das beiliegende Montagematerial ist für Standarddecken geeignet. Informieren Sie sich vor der Montage im Fachhandel über das geeignete Montagematerial für Ihre Decke und tauschen es ggf. aus.
- Verwenden Sie zum Reinigen keine scharfen Chemikalien, aggressive oder scheuernde Reinigungsmittel.

Entsorgen

Der Artikel und seine Verpackung wurden aus wertvollen Materialien hergestellt, die wiederverwertet werden können. Dies verringert den Abfall und schont die Umwelt.

Entsorgen Sie die **Verpackung** sortenrein. Nutzen Sie dafür die örtlichen Möglichkeiten zum Sammeln von Papier, Pappe und Leichtverpackungen.



Geräte, die mit diesem Symbol gekennzeichnet sind, dürfen nicht mit dem Hausmüll entsorgt werden!

Elektrogeräte enthalten gefährliche Stoffe. Diese können bei unsachgemäßer Lagerung und Entsorgung der Umwelt und Gesundheit schaden. Sie sind gesetzlich dazu verpflichtet,

Altgeräte getrennt vom Hausmüll zu entsorgen. Informationen zu Sammelstellen, die Altgeräte kostenlos entgegennehmen, erhalten Sie bei Ihrer Gemeinde- oder Stadtverwaltung.

Diesen Artikel können Sie auch bei einer Annahmestelle des Rücknahmesystems take-e-back abgeben. Weitere Informationen dazu finden Sie unter www.take-e-back.de.

Defekte Leuchtmittel müssen einer umweltgerechten Entsorgung an einer Sammelstelle für Elektroschrott zugeführt werden.

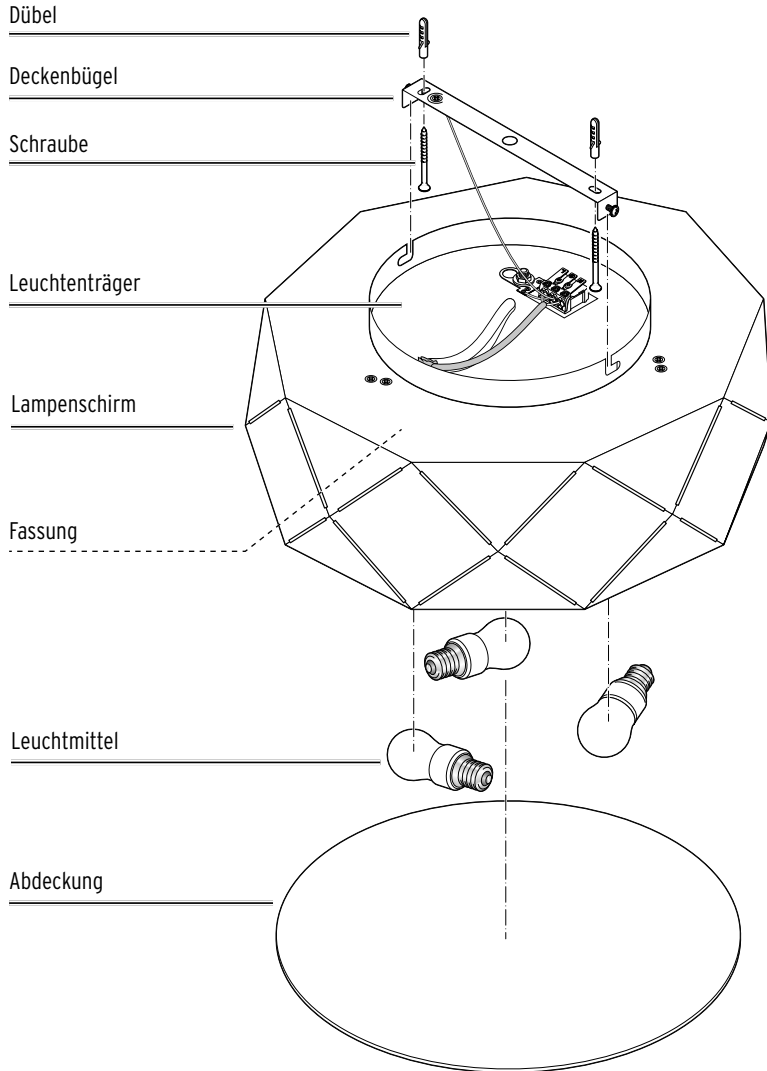
Reinigen

1. Schalten Sie die Leuchte aus und warten Sie ggf., bis alle heißen Teile ausreichend abgekühlt sind.
 2. Reinigen Sie alle Teile der Leuchte mit einem Staubwedel oder einem trockenen, weichen Tuch.
- ▷ Bei Bedarf können Sie den Lampenschirm mit einem leicht angefeuchteten Tuch abwischen. Achten Sie jedoch darauf, dass keine Feuchtigkeit an die stromführenden Teile gelangt.

Technische Daten

Modell:	T60351331
Artikelnummer:	609 098
Netzspannung:	220-240 V ~ 50/60 Hz
Schutzklasse:	I
Leuchtmittel:	3x Typ E27, max. 25 Watt / im Lieferumfang: LED-Lampe, E27, 5 Watt
Umgebungstemperatur:	+10 bis +40 °C
Hergestellt von:	Trio Leuchten GmbH Gut Nierhof 17 59757 Arnsberg Germany

Auf einen Blick (Lieferumfang)



Artikelnummer: 609 098

Im Zuge von Produktverbesserungen behalten wir uns technische und optische Veränderungen am Artikel vor.

Modell: T60351331

Trio Leuchten GmbH
Gut Nierhof 17
59757 Arnsberg
Germany

Montage

Auspacken



GEFAHR für Kinder - Lebensgefahr durch Ersticken/Verschlucken

- Halten Sie das Verpackungsmaterial von Kindern fern. Entsorgen Sie es sofort. Bewahren Sie auch Kleinteile (z.B. Schrauben und Dübel) außerhalb der Reichweite von Kindern auf.

1. Entfernen Sie sämtliches Verpackungsmaterial. Achten Sie darauf, dass Sie nicht versehentlich Montagematerial wegwerfen.
2. Prüfen Sie, ob die Leuchte unbeschädigt ist und alle Teile vorhanden sind.

Bohrlöcher anzeichnen und Deckenbügel montieren



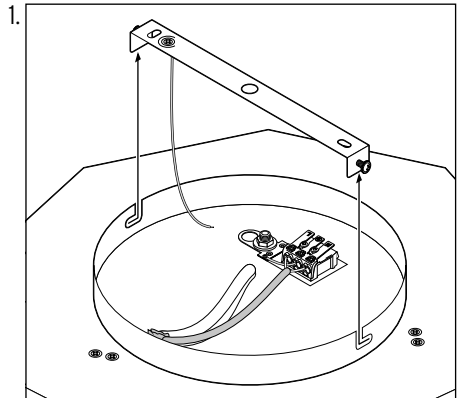
GEFAHR - Lebensgefahr durch Stromschlag

- Vor der elektrischen Installation muss die Sicherung ausgeschaltet bzw. die Stromleitung spannungslos geschaltet werden.
- Vergewissern Sie sich, dass sich keine Rohre oder Leitungen an den Bohrstellen befinden.

VORSICHT - Sachschaden

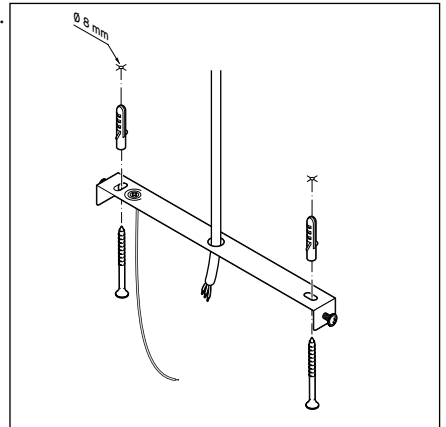
Das beiliegende Montagematerial ist für Standarddecken geeignet. Informieren Sie sich vor der Montage im Fachhandel über das geeignete Montagematerial für die Decke und tauschen es ggf. aus.

Um die Bohrlöcher anzuzeichnen, verwenden Sie den Deckenbügel als Schablone. Gehen Sie dazu wie folgt vor:



Lösen Sie die beiden seitlichen Befestigungsschrauben, mit denen der Deckenbügel am Leuchträger befestigt ist, so weit, dass Sie den Deckenbügel abnehmen können.

2. Markieren Sie mit Hilfe des Deckenbügels die Bohrlöcher.
3. Bohren Sie die Löcher für die Dübel.
- 4.



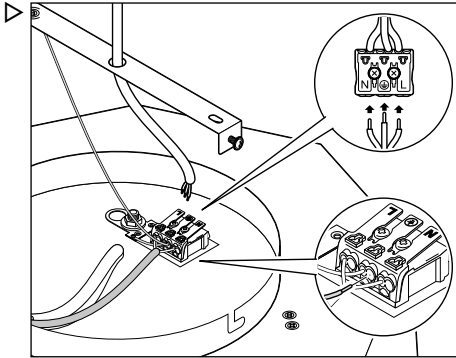
Führen Sie die Stromleitungen (Deckenkabel) durch die Kabelführung des Deckenbügels. Befestigen Sie den Deckenbügel mit den Dübeln und Schrauben an der Decke.

Elektrischer Anschluss – Nur für Fachkräfte



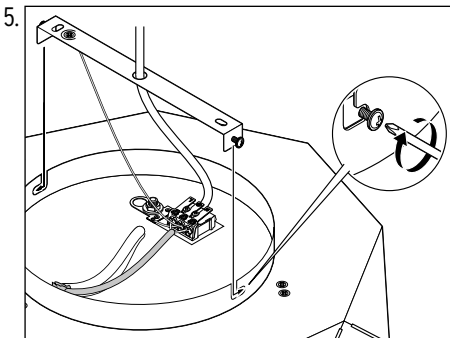
GEFAHR - Lebensgefahr durch Stromschlag

- Die elektrische Installation muss von Fachpersonal durchgeführt werden. Dabei sind die Installationsvorschriften der VDE 0100 zu beachten.
- Vor der elektrischen Installation muss die Sicherung ausgeschaltet bzw. die Stromleitung spannungslos geschaltet werden.



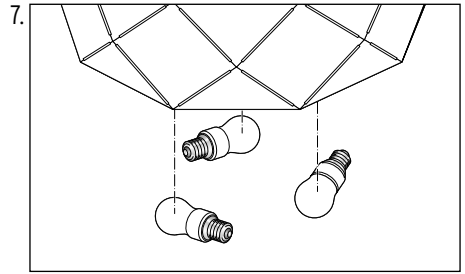
Lassen Sie die Stromleitungen von einer Fachkraft mit der Lüsterklemme verbinden. Das lose Ende des Erdungskabel am Deckenbügel muss auch in die Lüsterklemme eingesteckt werden.

Montage abschließen

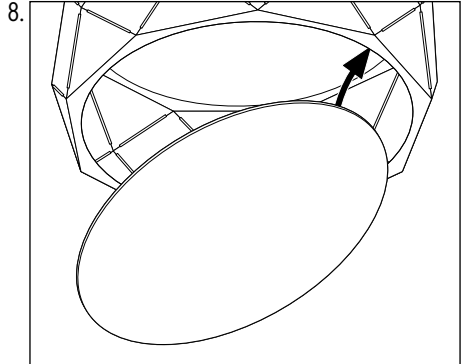


Schieben Sie die Leuchte auf die leicht eingedrehten Befestigungsschrauben auf.

6. Drehen Sie die Befestigungsschrauben fest.



7. Drehen Sie die Leuchtmittel in die Fassungen.



8. Stecken Sie die Abdeckung in den Leuchterschirm.

Leuchte einschalten



GEFAHR - Lebensgefahr durch Stromschlag

Schalten Sie die Sicherung erst wieder ein bzw. stellen Sie die Spannung in der Stromleitung erst wieder her, wenn Sie alle Montageschritte ausgeführt haben.

- ▷ Drücken Sie auf den Lichtschalter, um zu prüfen, ob die Leuchte korrekt angeschlossen ist.