

Læs altid monteringsvejledningen!

## Kære kunde!

Gem vejledningen til senere brug. Ved videregivelse af produktet til tredjemand skal monteringsvejledningen også følge med. Du ønskes rigtig god fornøjelse med produktet!

## Teamet fra Tchibo

### Sikkerhed



#### FARE for børn

- Emballeringsmaterialet skal holdes utilgængeligt for børn. Poserne og folierne er ikke legetøj. Pas på, at de ikke trækkes ned over hovedet, og at mindre dele ikke bliver slugt. Fare for kvælning!
- Produktet leveres med forskellige smådele, der er nødvendige for en forsvarlig montering. Disse dele kan være livsfarlige ved indtagelse. Hold derfor børn på afstand, når du monterer produktet.
- Sørg for, at småbørn ikke har adgang til produktet, da de ellers kan forsøge at trække sig op eller klatre op på produktet.

#### FORSIGTIG - risiko for personskader og materielle skader!

- Stil altid produktet på et lige underlag uden hældning.
- Brug aldrig produktet til at stå eller sidde på. Produktet kan i givet fald vælte eller tage skade.

- Brug et blødt og jævnt underlag, når du monterer produktet (fx papkassen), så overfladerne ikke bliver ridset eller tager skade.
- Brug kun produktet til det formål, det er beregnet til, og undgå overbelastning.

## Anvendelsesformål

Produktet er beregnet til indendørs brug - det skal beskyttes mod fugt.

Produktet er beregnet til brug i private hjem og er ikke egnet til erhvervs-mæssige formål.

## Rengøring og pleje

Brug aldrig slibende eller ætsende rengøringsmidler eller hårde børster osv. til rengøring.

Rengør overfladerne med en let fugtig klud, og tør efter med en helt tør klud.

## Udpakning og bortskaffelse

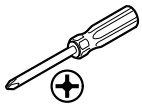
Fjern omhyggeligt alt emballeringsmateriale, og bortskaf det som sorteret affald. Pas på, at du ikke kommer til at smide noget af monteringsmaterialet væk.



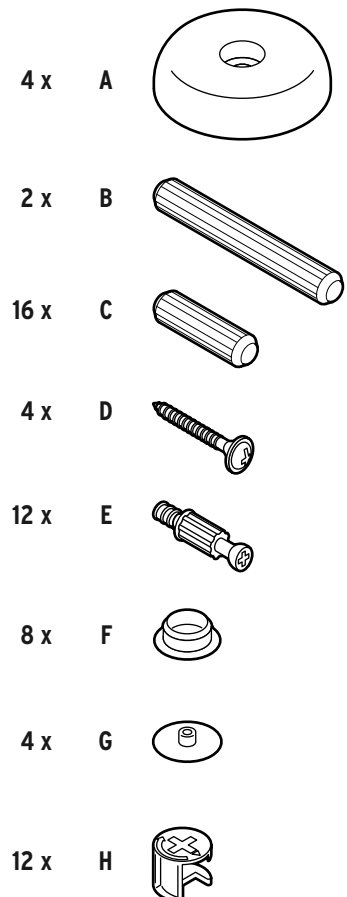
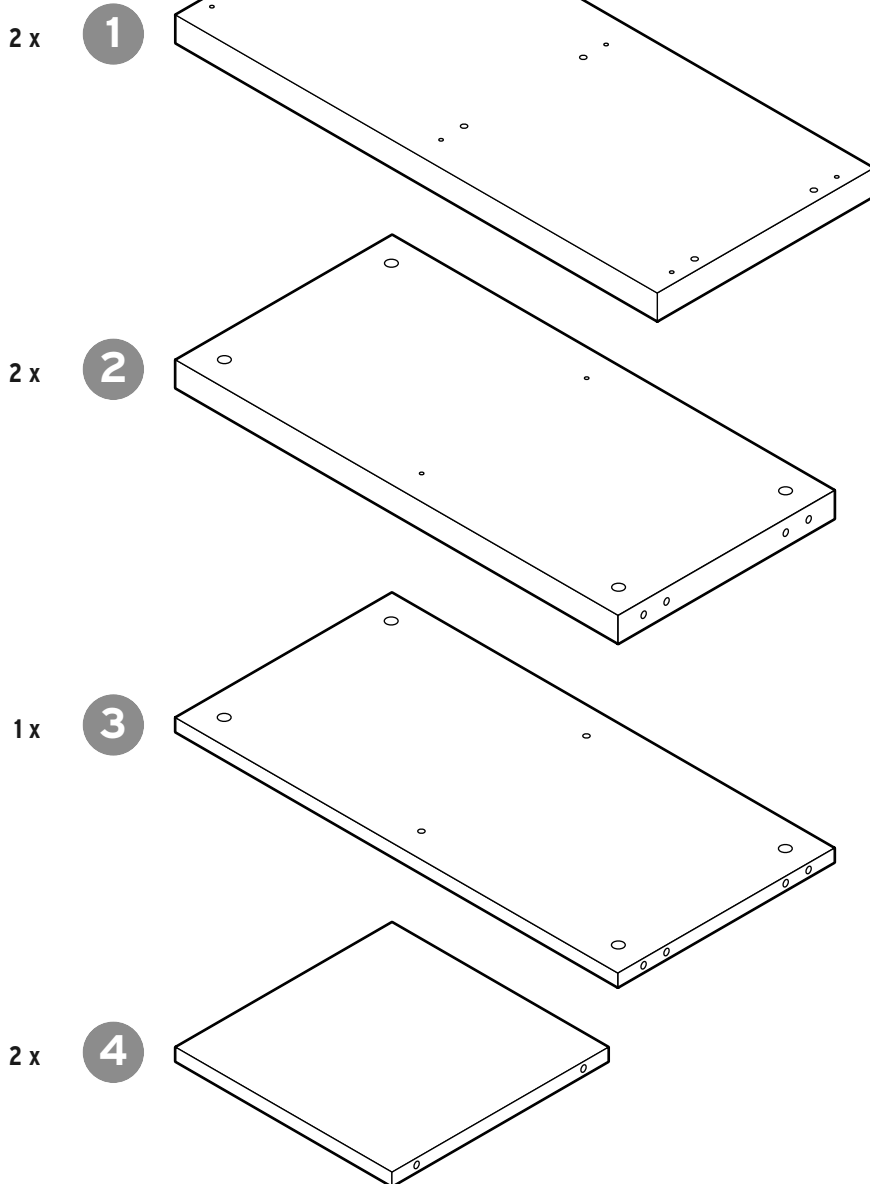
[www.tchibo.dk/vejledninger](http://www.tchibo.dk/vejledninger)

# Stykliste

Du skal bruge følgende til monteringen:

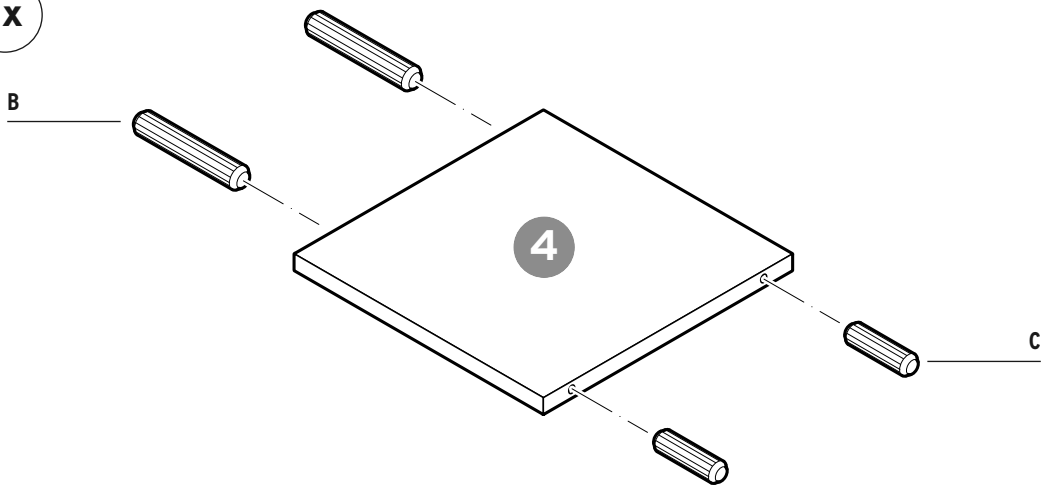


På en af de to dele **1** er der anbragt et klistermærke med produktionsdataene.  
Montér denne del **1** i trin **10**.

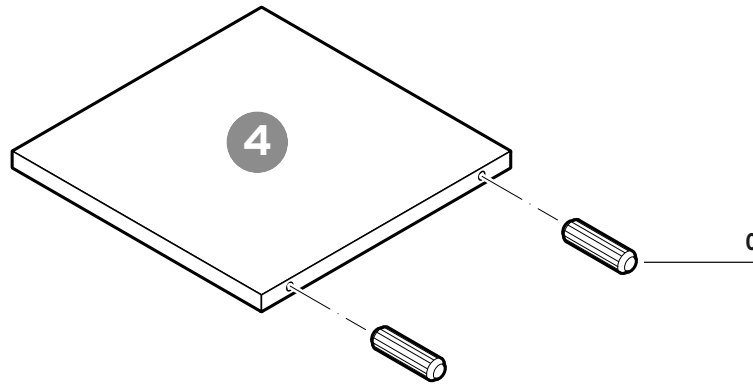


# Montering

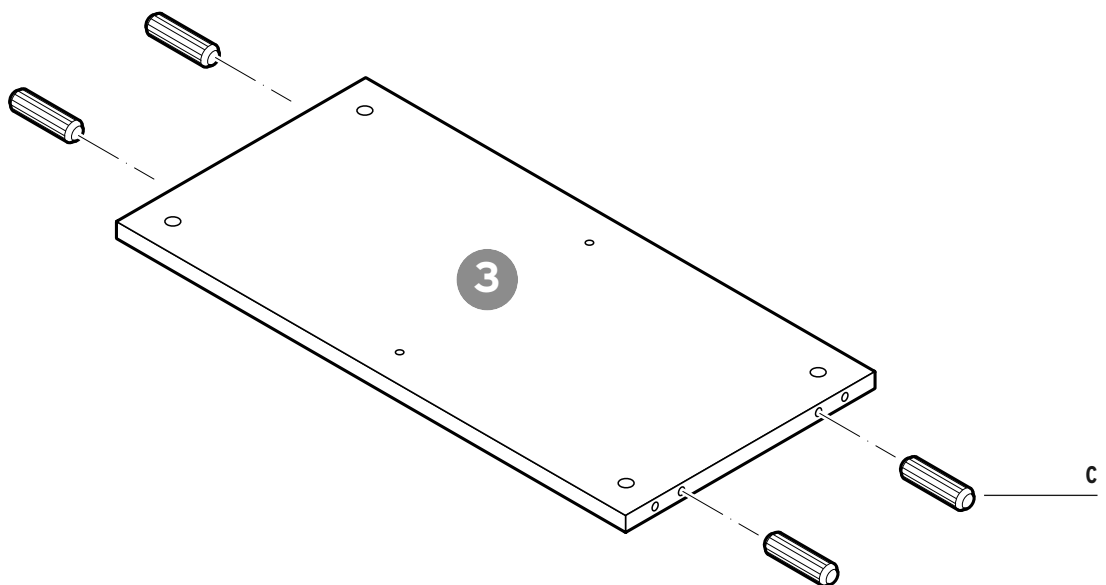
1 1x



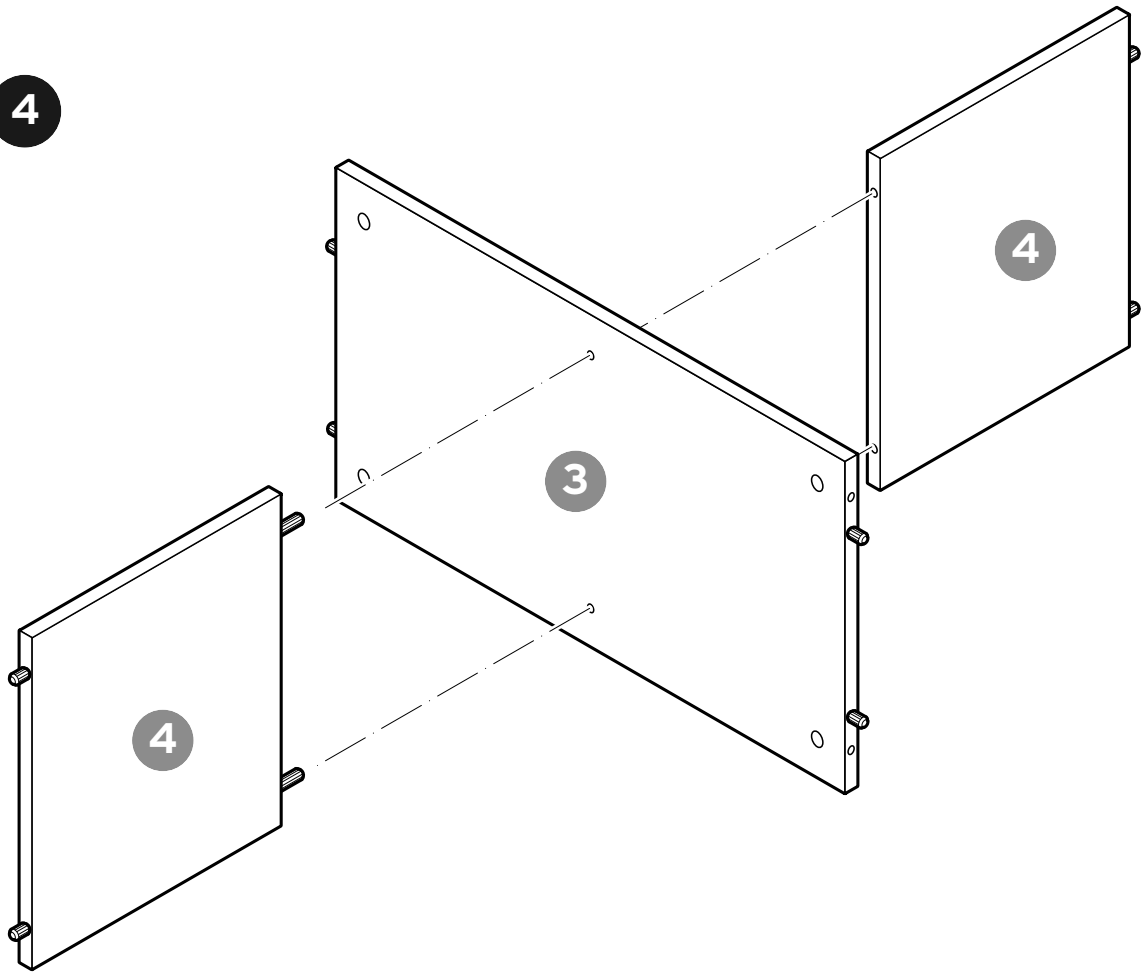
2 1x



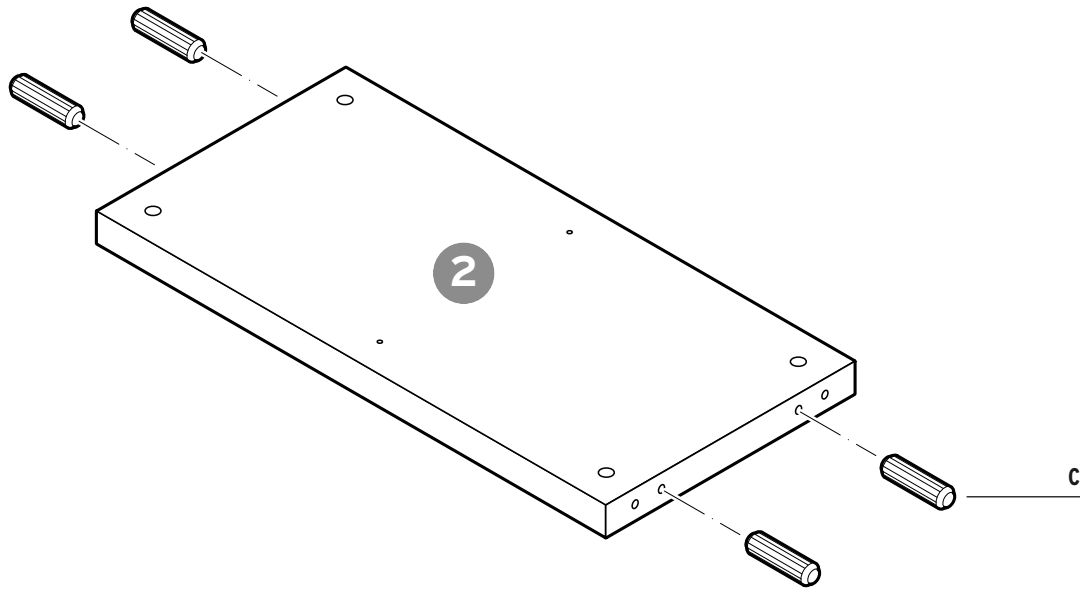
3



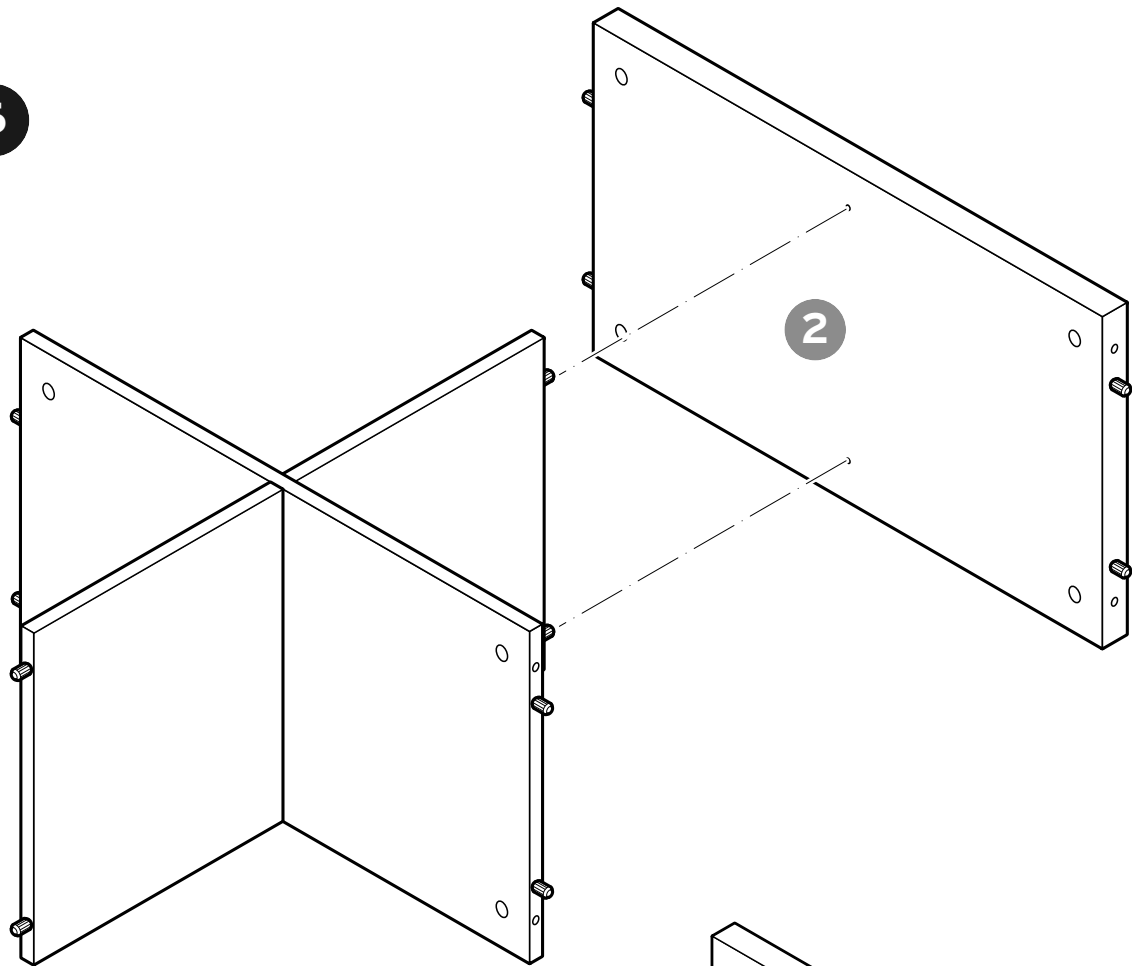
4



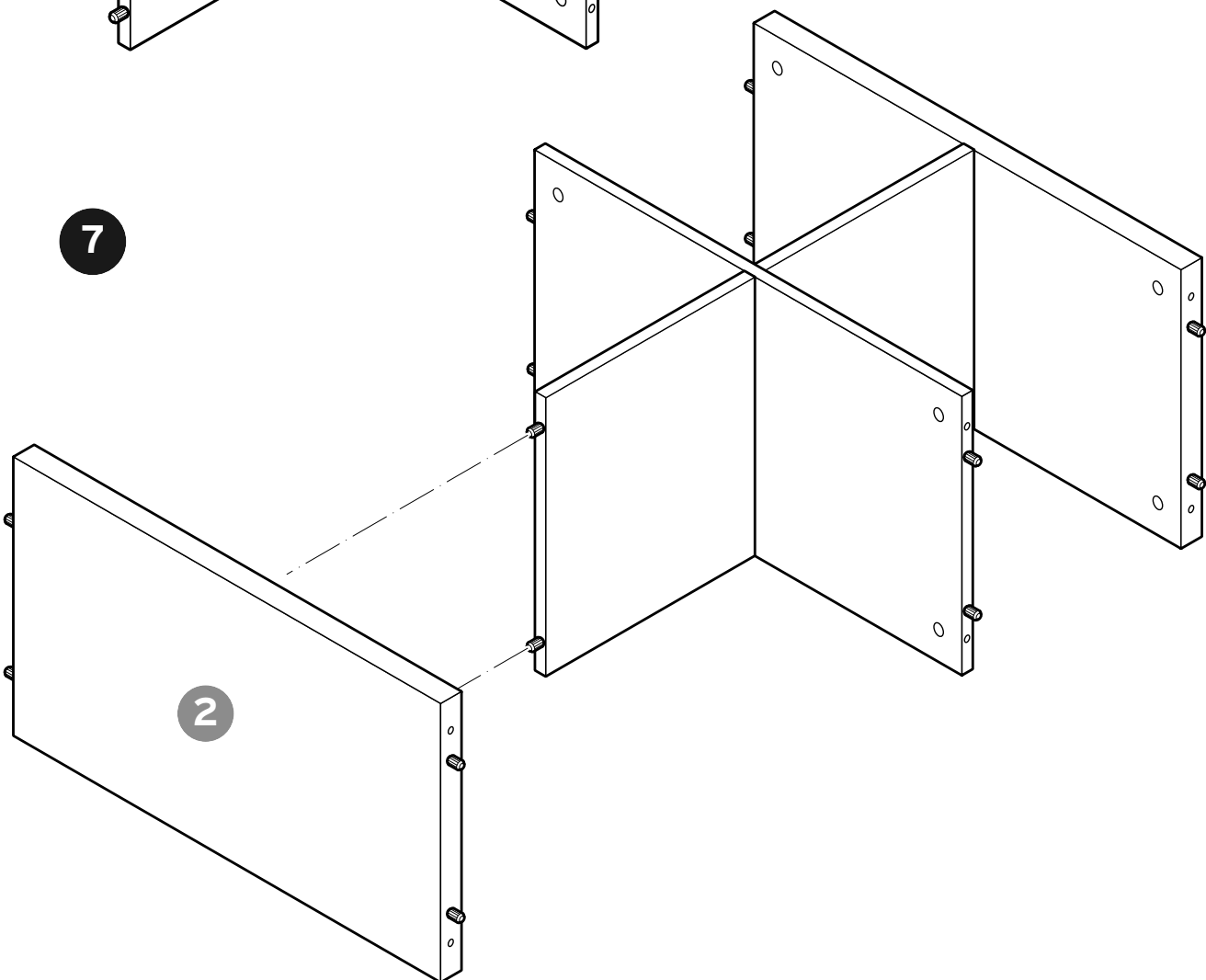
5 2x



6

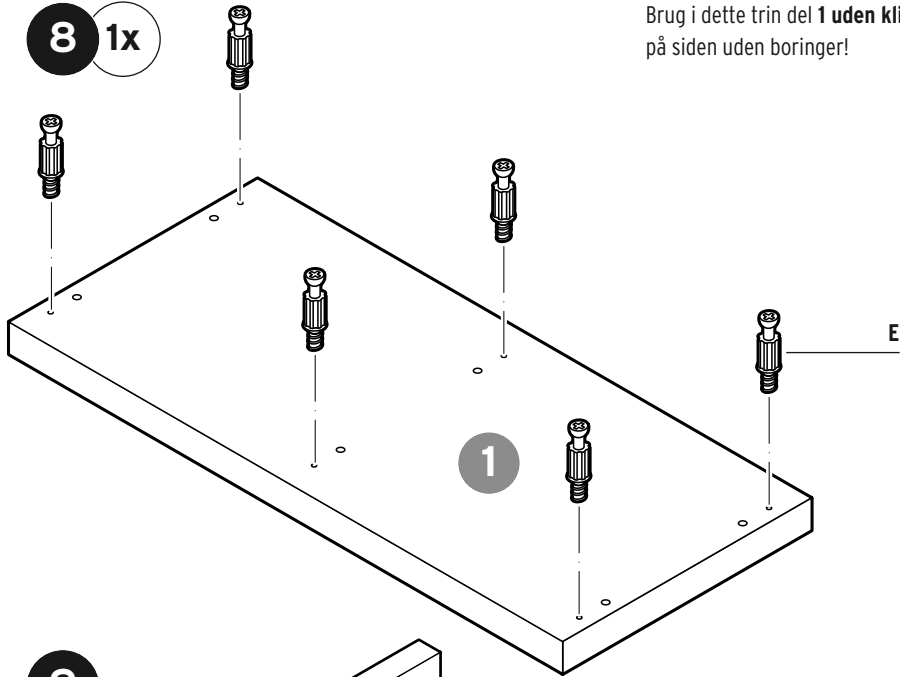


7

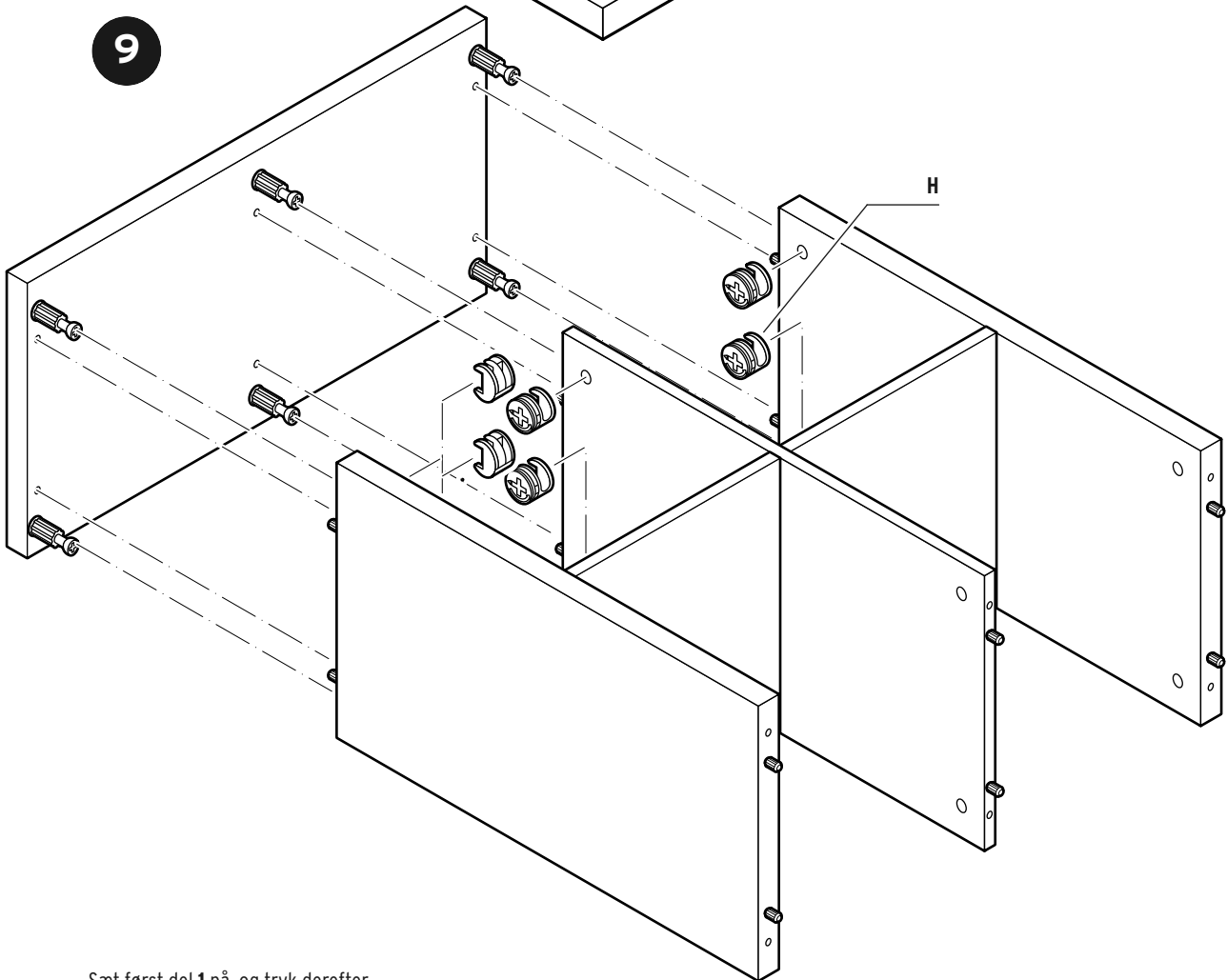


8 1x

Brug i dette trin del **1** uden klistermærke på siden uden borer!

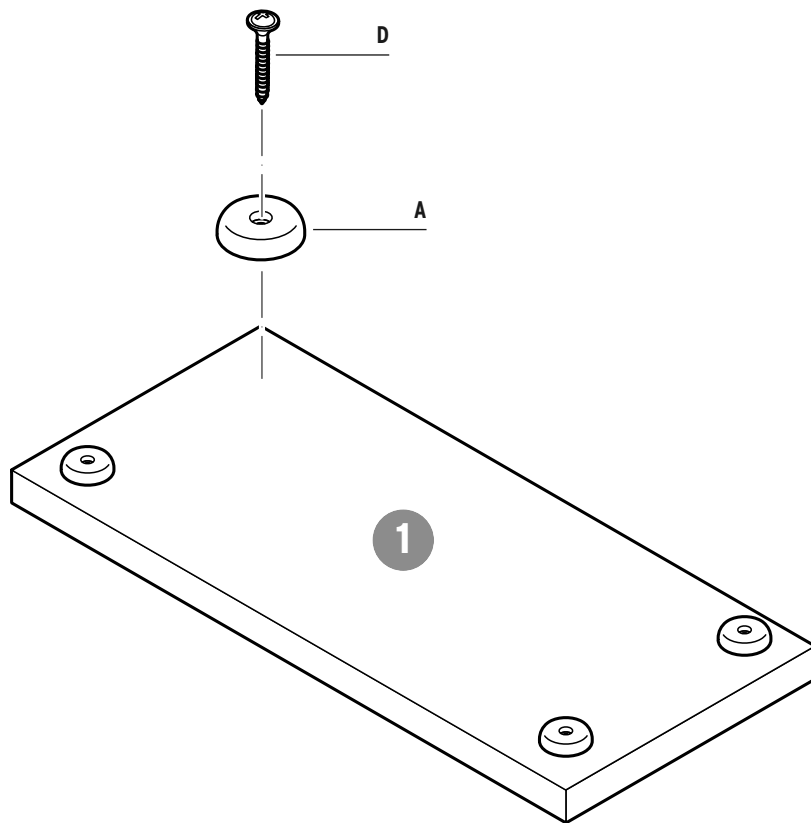


9

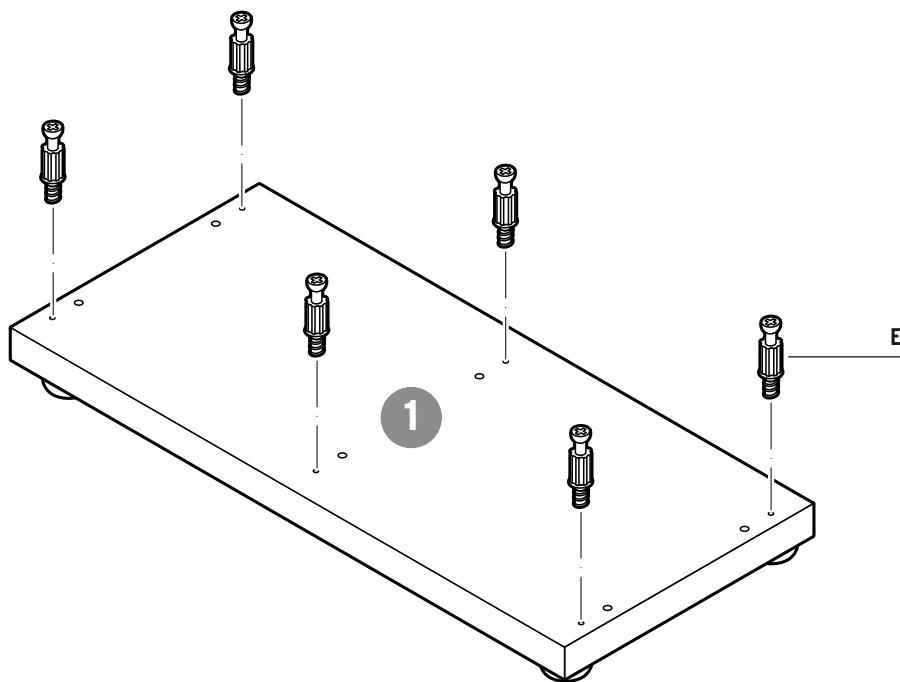


Sæt først del **1** på, og tryk derefter excenterne **H** indtil anslaget.

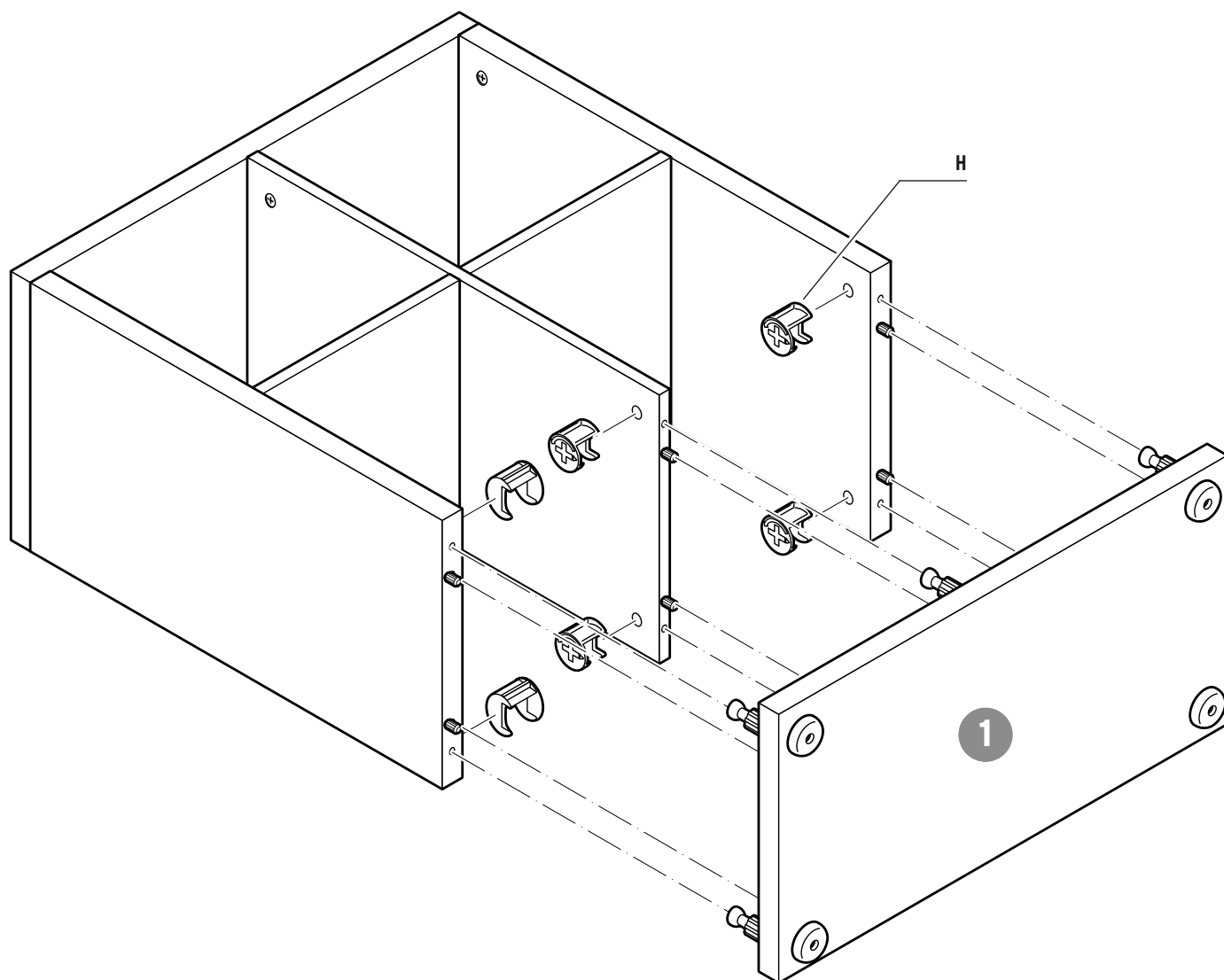
10



11



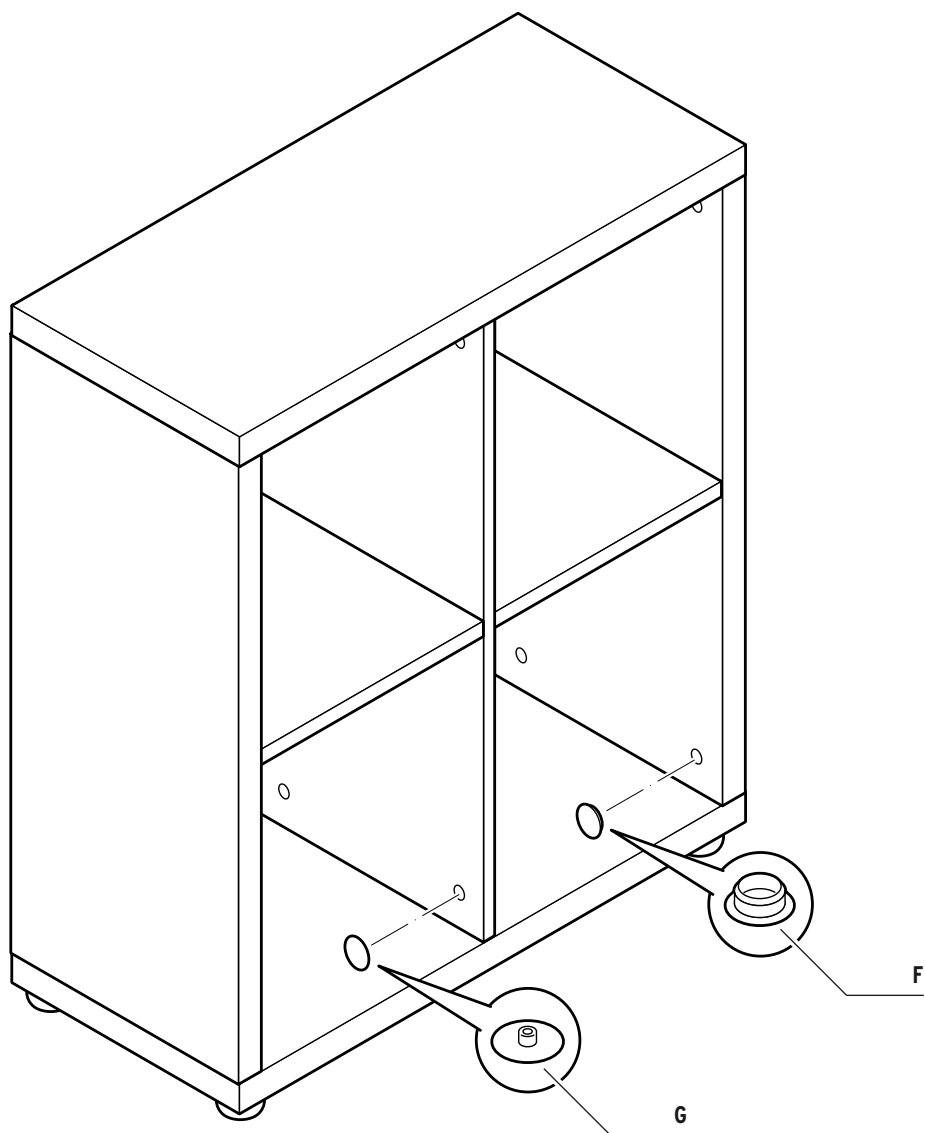
12



Sæt først del **1** på, og tryk derefter excenterne **H** indtil anslaget.

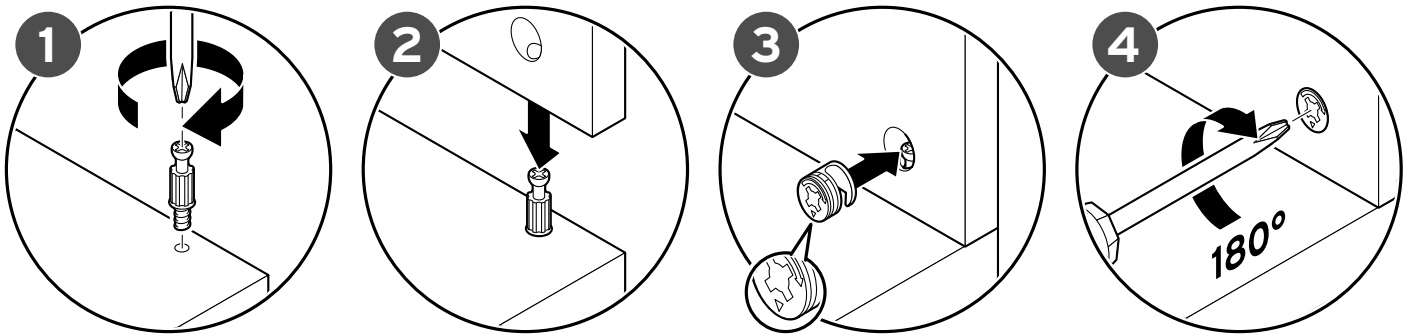


13



Sæt **F** og **G** hætter på alle synlige excenterforbindelser.

## Oplysning



### Sådan forbinder du to træplader vha. en excenterbolt og et excenterhus

1 Skru excenterboltene i den første træplade.

2 Sæt de to træplader sammen.

3 Sæt excenterhuset i den anden træplade, pilen på excenterhuset skal pege i retning af den første træplade.

4 Drej excenterhuset en halv omdrejning med uret.

## Bestillingsnummer for reservedele

1	5004801	A	5004805
2	5004802	B	5004806
3	5004803	C	5004807
4	5004804	D	5004808
		E	5004809
		F	5004810
		G	5004811
		H	5004812

## Service

**da** Har du brug for yderligere produktinformationer? Ønsker du at bestille tilbehør? Har du spørgsmål vedrørende servicehåndtering? Så er du velkommen til at ringe til **Tchibos kundeservice**. Mangler der trods omhyggelig kontrol en komponent, eller er der opstået skader under transporten? Så kan du bestille de manglende dele på nedenstående telefonnummer. Husk at have bestillingsnummeret for den pågældende reservedel parat.

### Danmark

+45 80 25 30 78

(gratis)

Mandag - fredag

fra kl. 8.00 - 18.00

E-mail: [service@tchibo.dk](mailto:service@tchibo.dk)

**Varenummer: 323 101**