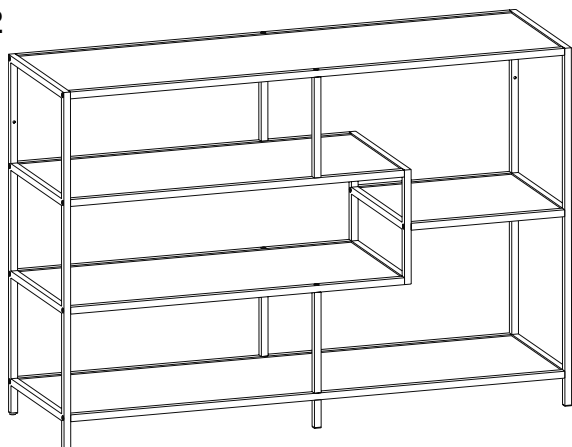


## Service

Actona Art.Nr.  
89162



**de** Für Produktinformationen, Zubehör- und Ersatzteilbestellungen oder Fragen zur Serviceabwicklung wenden Sie sich bitte an unseren Kundenservice. Geben Sie hierfür die Artikelnummer und die Ersatzteil-Bestellnummer an.

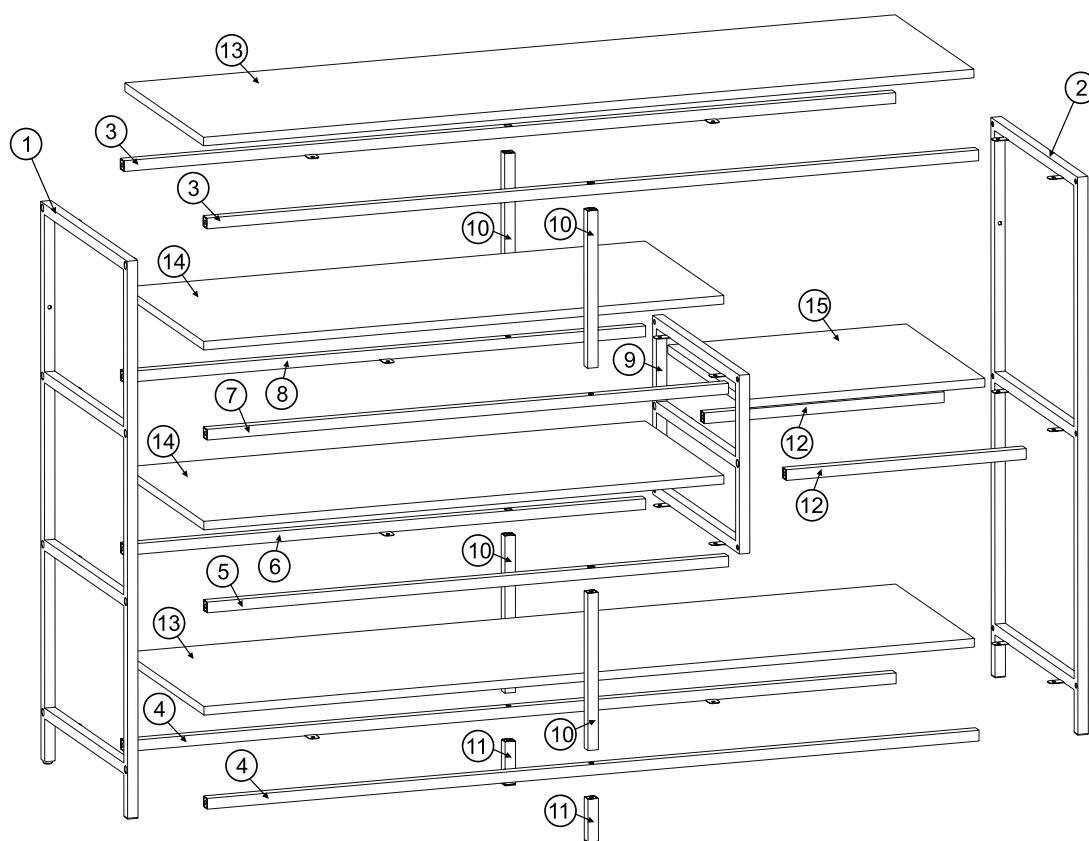
**Kundenservice  
Deutschland**

**☎ 0800 300 01 11**  
(kostenfrei)




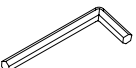
Montag - Sonntag  
(auch an Feiertagen)  
von 7.00 bis 22.00 Uhr  
E-Mail: [service@tchibo.de](mailto:service@tchibo.de)

### Teileliste

**Die folgenden  
Ersatzteile sind  
bestellbar**



<b>1</b>	5041426
<b>2</b>	5041427
<b>3</b>	5041428
<b>4</b>	5041429
<b>5</b>	5041430
<b>6</b>	5041431
<b>7</b>	5041432
<b>8</b>	5041433
<b>9</b>	5041434
<b>10</b>	5041435
<b>11</b>	5041436
<b>12</b>	5041437
<b>13</b>	5041438
<b>14</b>	5041439
<b>A</b>	5041441
<b>B</b>	5041442
<b>C</b>	5041443
<b>D</b>	5041444

A x 2	B x 32	C x 26	D x 1
			
M6 x 55mm	4.2 x 10mm	M6 x 15mm	4mm