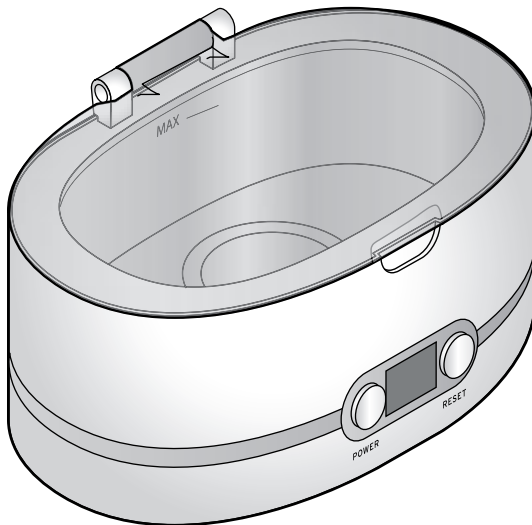




Ultraschallreiniger



Liebe Kundin, lieber Kunde!

Mit Ihrem neuen Ultraschallreiniger lassen sich Schmuck, Münzen, Brillen, Zahnersatz, Zahnspangen und vieles mehr optimal reinigen. Das Gerät löst auch hartnäckige Verschmutzungen an schwer erreichbaren Stellen.

Das Gerät verfügt über fünf voreingestellte Zeitintervalle, ein LED-Display mit Restlaufzeit-Anzeige und eine Abschaltautomatik.

Ein zusätzlicher Einsatz ermöglicht das schonende Reinigen von Metallarmbändern wasserdichter Uhren.

Wir wünschen Ihnen viel Freude mit dem Gerät und Ihren frisch gereinigten Schmuckgegenständen!

Ihr Tchibo Team



www.tchibo.de/anleitungen

Inhalt

- 4 Zu dieser Anleitung**
- 4 Sicherheitshinweise**
- 7 Auf einen Blick (Lieferumfang)**
- 8 Welche Gegenstände dürfen gereinigt werden?**
- 9 Welche Gegenstände dürfen nicht gereinigt werden?**
- 10 Gebrauch**
 - 11 Empfindliche und kleine Gegenstände reinigen
 - 13 Metallarmbänder von Uhren reinigen
 - 13 Große Gegenstände reinigen
- 14 Reinigung des Gerätes**
- 14 Technische Daten**
- 15 Störung / Abhilfe**
- 15 Entsorgen**

Zu dieser Anleitung

Der Artikel ist mit Sicherheitsvorrichtungen ausgestattet. Lesen Sie trotzdem aufmerksam die Sicherheitshinweise und benutzen Sie den Artikel nur wie in dieser Anleitung beschrieben, damit es nicht versehentlich zu Verletzungen oder Schäden kommt.

Bewahren Sie diese Anleitung zum späteren Nachlesen auf.

Bei Weitergabe des Artikels ist auch diese Anleitung mitzugeben.

Zeichen in dieser Anleitung:



Dieses Zeichen warnt Sie vor Verletzungsgefahren.



Dieses Zeichen warnt Sie vor Verletzungsgefahren durch Elektrizität.

Das Signalwort **GEFAHR** warnt vor möglichen schweren Verletzungen und Lebensgefahr.

Das Signalwort **WARNUNG** warnt vor Verletzungen und schweren Sachschäden.

Das Signalwort **VORSICHT** warnt vor leichten Verletzungen oder Beschädigungen.



So sind ergänzende Informationen gekennzeichnet.

Sicherheitshinweise



Verwendungszweck

Das Gerät ist zum Reinigen von Schmuck, Brillen, Zahnersatz, Metallarmbändern wasserdichter Uhren etc. geeignet. Eine umfassendere Auflistung der Gegenstände, die mit dem Gerät gereinigt werden dürfen, finden Sie im Kapitel „Welche Gegenstände dürfen gereinigt werden?“

Das Gerät ist für die im privaten Haushalt anfallenden Mengen konzipiert und für gewerbliche Zwecke ungeeignet.

GEFAHR für Kinder und Personen mit eingeschränkter Fähigkeit Geräte zu bedienen

- Dieses Gerät kann von Kindern ab 8 Jahren und von Personen mit eingeschränkten physischen, sensorischen oder geistigen Fähigkeiten oder Mangel an Erfahrung und/oder Wissen benutzt werden, wenn sie beaufsichtigt oder bezüglich des sicheren Gebrauchs des Gerätes unterwiesen wurden und die daraus resultierenden Gefahren verstanden haben. Die Reinigung und Wartung dürfen nicht durch

Kinder durchgeführt werden, es sei denn, sie sind 8 Jahre oder älter und werden dabei beaufsichtigt.

Kinder dürfen nicht mit dem Gerät spielen.

- Halten Sie Kinder von Verpackungsmaterial fern.
Es besteht u.a. Erstickungsgefahr!

GEFAHR durch Elektrizität

- Tauchen Sie Gerät und Netzstecker niemals in Wasser, da dann die Gefahr eines elektrischen Schlages besteht. Schützen Sie die elektrischen Teile auch vor Tropf- und Spritzwasser.
- Verwenden Sie das Gerät nicht in der Nähe von Wasser, das in Badewannen, Waschbecken oder anderen Gefäßen enthalten ist. Benutzen Sie das Gerät nicht mit feuchten Händen oder wenn Sie auf einem feuchten Boden stehen. Wenn Sie das Gerät im Badezimmer benutzen, ziehen Sie nach dem Gebrauch den Netzstecker aus der Steckdose. Die Nähe von Wasser stellt eine Gefahr dar, auch wenn das Gerät ausgeschaltet ist.
- Betreiben Sie den Artikel nicht im Freien oder in Räumen mit hoher Luftfeuchtigkeit.
- Schließen Sie das Gerät nur an eine vorschriftsmäßig installierte Steckdose mit Schutzkontakten an, deren Netzspannung mit den technischen Daten des Gerätes übereinstimmt.

- Lassen Sie das Gerät nicht unbeaufsichtigt, solange das Gerät ans Stromnetz angeschlossen ist. Die Taste **POWER** trennt das Gerät nicht vollständig von der Netzspannung. Die Trennung erfolgt nur über den Netzstecker, der ohne Schwierigkeiten erreichbar sein muss. Verwenden Sie daher eine gut zugängliche Steckdose, damit Sie im Bedarfsfall den Netzstecker schnell ziehen können. Verlegen Sie das Netzkabel so, dass es nicht zur Stolperfalle wird.
- Prüfen Sie regelmäßig, ob Gerät oder Netzkabel Schäden aufweisen. Nehmen Sie das Gerät nicht in Betrieb, wenn Gerät oder Netzkabel sichtbare Schäden aufweisen oder das Gerät heruntergefallen ist.
- Nehmen Sie keine Veränderungen am Artikel vor. Auch das Netzkabel darf nicht selbst ausgetauscht werden. Lassen Sie Reparaturen am Gerät oder am Netzkabel nur in einer Fachwerkstatt durchführen. Durch unsachgemäße Reparaturen können erhebliche Gefahren für den Benutzer entstehen.
- Ziehen Sie den Netzstecker aus der Steckdose, ...
 - ... wenn während des Betriebs Störungen auftreten,
 - ... bevor Sie das Gerät befüllen,
 - ... nach dem Gebrauch,
 - ... bevor Sie das Gerät reinigen.Ziehen Sie dabei immer am Stecker, nicht am Netzkabel.

- Das Netzkabel darf nicht geknickt oder gequetscht werden. Halten Sie das Netzkabel fern von scharfen Kanten, heißen Geräteteilen oder anderen Hitzequellen.

WARNUNG vor Verbrennungen und Gesundheitsschäden

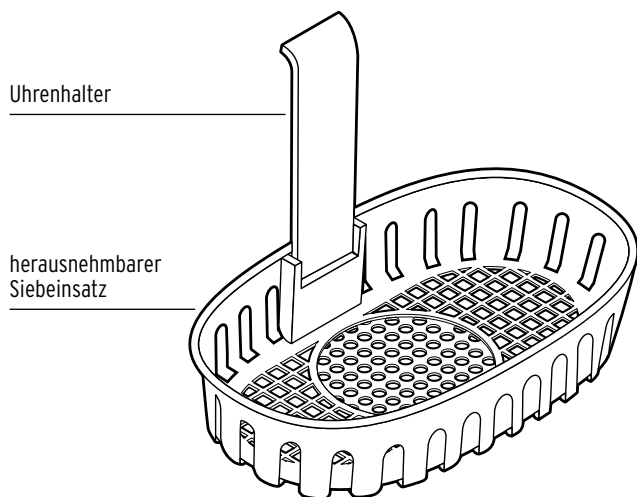
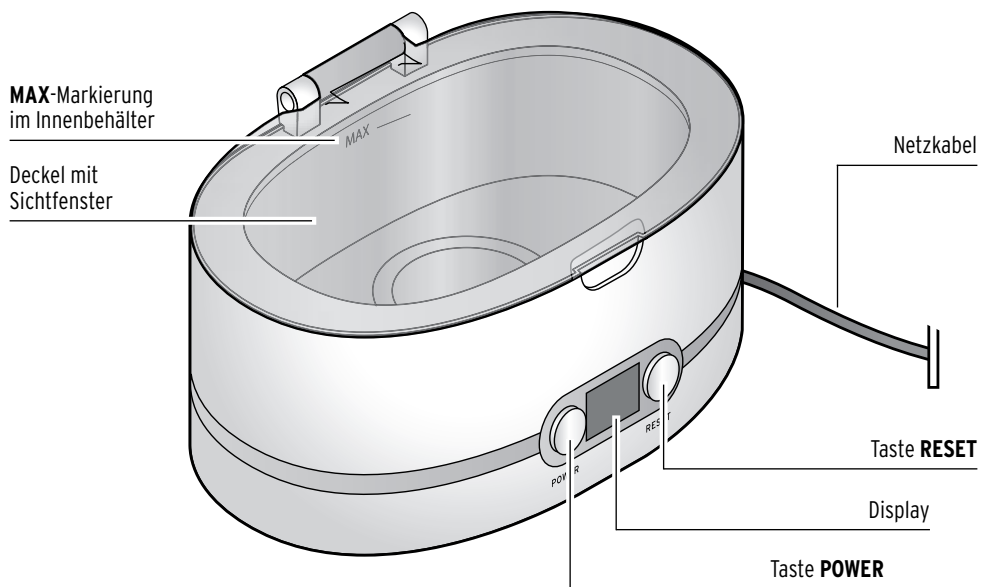
- Verwenden Sie keine brennbaren Reinigungsflüssigkeiten, wie z.B. Ethanol (Brennspiritus), Isopropanol oder Waschbenzin, in dem Gerät. Es besteht Explosionsgefahr! Verwenden Sie nur spezielle Reinigungslösungen für Ultraschallreinigungsgeräte oder einige Tropfen mildes Spülmittel.
- Greifen Sie nicht während des Betriebs in das Gerät und vermeiden Sie jeglichen Kontakt mit der Reinigungsflüssigkeit.

VORSICHT - Sachschäden

- Beachten Sie die Hinweise in den Kapiteln „Welche Gegenstände dürfen gereinigt werden?“ / „Welche Gegenstände dürfen nicht gereinigt werden?“. Dort finden Sie eine Auflistung der Materialien, die mit diesem Gerät gereinigt bzw. nicht gereinigt werden können. Falls Sie sich nicht sicher sind, ob ein Gegenstand mit diesem Gerät gereinigt werden kann bzw. dabei Schaden nehmen könnte, fragen Sie bei dem Händler nach, bei dem Sie den Gegenstand erworben haben. Wir übernehmen keine Haftung für zerkratzte oder beschädigte Gegenstände.

- Legen Sie keine Gegenstände direkt in den Innenbehälter, da diese sonst zerkratzt werden können. Verwenden Sie immer den beiliegenden Siebeinsatz.
- Locker befestigte Beschläge, Klebungen mit Lufteinschlüssen oder Dekorationen an Gegenständen sowie andere nicht feste Teile, z.B. Schrauben an Brillen, können sich während des Reinigungsvorgangs lösen.
- Reinigen Sie immer nur ein Teil pro Reinigungsvorgang. Wenn Sie mehrere Teile gleichzeitig reinigen, können diese beim Reinigungsvorgang aneinander scheuern und dabei beschädigt werden.
- Verwenden Sie im Gerät niemals Haushaltsreiniger, die ätzende Zusätze, Scheuersand oder Ammoniak enthalten. Verwenden Sie auch keine Seifen mit starken Duftstoffen oder Seifen, die stark rückfetten. Spülen Sie Ihren Schmuck und Ihre Brillen nach dem Reinigen mit reichlich klarem Wasser ab.
- Betreiben Sie das Gerät nie ohne Wasser, da es sonst beschädigt wird.
- Es kann nicht völlig ausgeschlossen werden, dass manche Lacke, Kunststoffe oder Möbelpflegemittel das Material der rutschhemmenden Füße angreifen und aufweichen. Um unliebsame Spuren auf den Möbeln zu vermeiden, legen Sie deshalb ggf. eine rutsch- und feuchtigkeitsfeste Unterlage unter den Artikel.

Auf einen Blick (Lieferumfang)



Welche Gegenstände dürfen gereinigt werden?

Brillen

- Brillen müssen immer mit den Gläsern nach oben in den herausnehmbaren Siebeinsatz gelegt werden.
- Brillen oder Brillengestelle, die Kratzer aufweisen, dürfen **nicht** im Ultraschallreiniger gereinigt werden. Durch die Ultraschalltechnologie können die Kratzer größer werden und zu Sichteinschränkungen führen.
- Brillen mit Entspiegelung (oder auch Verspiegelung von Sonnengläsern) können gereinigt werden.
Prüfen Sie aber vor dem Reinigen, dass die Ent-/Verspiegelung absolut unverseht ist, da eine beschädigte Ent-/Verspiegelung durch den Reinigungsvorgang im Gerät noch stärkeren Schaden nehmen kann.

Gold-, Silber- und Metallschmuck

- Das Gerät ist zum Reinigen von Gold-, Silber- und Metallschmuck geeignet. Der Schmuck darf jedoch keine empfindlichen oder porösen Steine enthalten (siehe auch „Welche Gegenstände dürfen nicht gereinigt werden?“). Sicherheitshalber sollten Sie sich bei dem Händler, bei dem Sie das Schmuckstück erworben haben, erkundigen, ob es zum Reinigen im Ultraschallreiniger geeignet ist.
- Metallarmbänder von wasserdichten Quarzuhren.

Kämme, Zahnersatz, Zahnspangen, Scherköpfe von Elektrorasierern

Schreibfedern, Druckerdüsen, Signaturstempel

Metallbesteck, Münzen, Düsen, Ventile aus Metall

Welche Gegenstände dürfen nicht gereinigt werden?

Schmuck mit empfindlichen oder porösen Steinen

- Verwenden Sie das Gerät nicht zum Reinigen von empfindlichen oder porösen Steinen wie etwa Perlen und Perlmutter, Smaragd, Opal, Koralle, Türkis, Lapislazuli, Malachit, schwarzer Onyx und Tigerauge.

Brillen mit Fassungen aus Naturmaterialien

- Verwenden Sie das Gerät nicht zum Reinigen von Brillen mit Fassungen aus empfindlichen oder porösen Naturmaterialien wie etwa Schildpatt oder Horn.

Uhren

- Uhrwerke dürfen nicht in dem Gerät gereinigt werden, da diese beschädigt werden können.
- Nicht wasserdichte Uhren dürfen **nicht** in dem Gerät gereinigt werden.
- Sowohl auf eine normale als auch auf eine wasserdichte Uhr wirken im Laufe ihrer „Lebenszeit“ viele Faktoren ein (Stöße, Herunterfallen, Abnutzung, Verschleiß etc.).
Dadurch kann eine 100%-ige Wasserdichtheit nicht immer gewährleistet werden. Für eventuell auftretende Schäden übernehmen wir keine Haftung.
- Mechanische Uhren bzw. Automatik-Uhren (Uhren, die sich durch Tragen am Handgelenk bzw. durch Bewegung selbst aufziehen) dürfen **nicht** in dem Gerät gereinigt werden. Die Spiralfeder in der Uhr kann magnetisch werden, so dass die Uhr nicht mehr die genaue Zeit anzeigt.

CDs und DVDs

- CDs/DVDs, die bereits für das Auge kaum erkennbare Haarrisse haben, können beschädigt werden.

Gegenstände aus oder mit Holz, Textil oder Leder

Kontaktlinsen

Filter für Kameraobjektive

Keramik

Gebrauch



WARNUNG vor Gesundheitsschäden

- Greifen Sie nicht während des Betriebs in das Gerät und vermeiden Sie jeglichen Kontakt mit der Reinigungsflüssigkeit.

VORSICHT - Sachschaden

- Legen Sie keine Gegenstände direkt in den Innenbehälter, da sie sonst zerkratzt werden können. Verwenden Sie immer den Siebeinsatz.
- Reinigen Sie immer nur ein Teil pro Reinigungsvorgang. Wenn Sie mehrere Teile gleichzeitig reinigen, können diese beim Reinigungsvorgang aneinanderscheuern und dabei beschädigt werden.
- Locker befestigte Beschläge, Aufkleber oder Dekorationen an Gegenständen sowie andere nicht feste Teile, z.B. Schrauben an Brillen, können sich während des Reinigungsvorgangs lösen.
- Beachten Sie die Reinigungshinweise im Kapitel „Welche Gegenstände dürfen gereinigt werden?“.

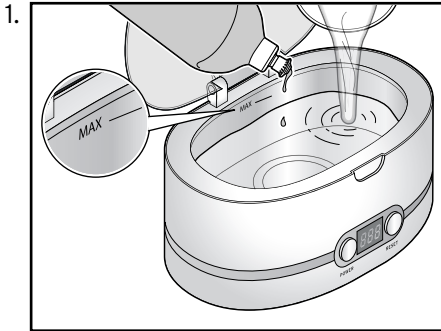


- Die beste Reinigungswirkung erhalten Sie mit abgekochtem bzw. destilliertem Wasser, weil sich hier keine Gase im Wasser befinden. Das Gerät funktioniert auch mit klarem Leitungswasser - in dem Fall empfehlen wir, das Gerät nur mit dem Leitungswasser einige Minuten laufen zu lassen, bevor Sie Gegenstände hineinlegen.
- Sie können das Reinigungsergebnis zusätzlich verbessern, wenn Sie **warmes** Wasser und einige Tropfen mildes Spülmittel bzw. einer Reinigungslösung speziell für Ultraschallreiniger in das Wasser geben. Erkundigen Sie sich im Fachhandel bzw. im Uhren- oder Schmuckgeschäft.

Empfindliche und kleine Gegenstände reinigen

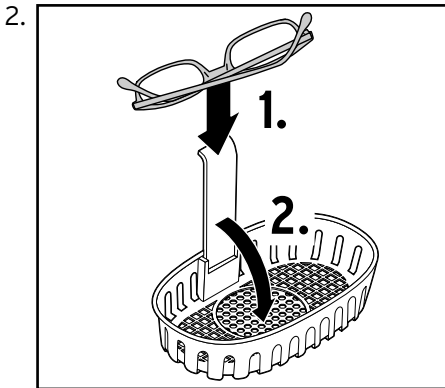


Der Siebeinsatz absorbiert ein Drittel der Ultraschallenergie und verringert so die Reinigungsleistung. Eventuell sind daher mehrere Reinigungsvorgänge erforderlich.



Füllen Sie Wasser in das Gerät und geben Sie zwei bis drei Spritzer mildes Spülmittel bzw. spezielle Ultraschallreinigungslösung hinzu.

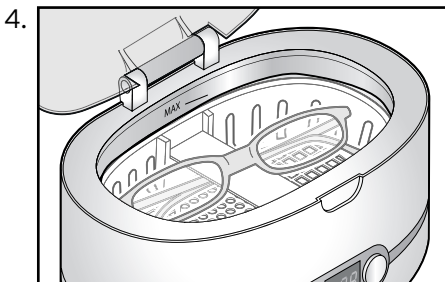
Überschreiten Sie nicht die **MAX**-Markierung im Innenbehälter. Der Gegenstand muss aber vollständig mit der Reinigungsflüssigkeit bedeckt sein.



Legen Sie den zu reinigenden Gegenstand in den Siebeinsatz.

Schieben Sie Brillen so auf den Uhrenhalter, dass **sich die Gläsern oben befinden**, wenn Sie den Uhrenhalter herunterklappen.

3. Klappen Sie den Uhrenhalter herunter.



Setzen Sie vorsichtig den befüllten Siebeinsatz in das Gerät.

5. Klappen Sie den Deckel zu.
6. Stecken Sie den Netzstecker in eine gut erreichbare Steckdose.
Das Display zeigt 180 Sekunden an.
7. Wählen Sie mit der Taste **RESET**, wie lange das Gerät arbeiten soll:
 - 90 Sekunden
 - 180 Sekunden
 - 280 Sekunden
 - 380 Sekunden
 - 480 Sekunden

Drücken Sie die Taste **RESET** so oft, bis die entsprechende Zeit im Display angezeigt wird.

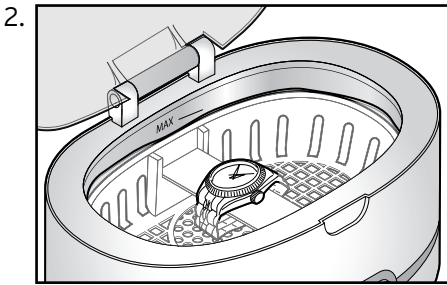
8. Drücken Sie die Taste **POWER**. Das Gerät reinigt nun während der eingestellten Dauer. Die verbleibende Restzeit wird im Display angezeigt. Nach Ablauf der Zeit schaltet sich das Gerät automatisch aus.
Wenn Sie den Reinigungsvorgang vorzeitig unterbrechen möchten, drücken Sie erneut die Taste **POWER**.
9. Ziehen Sie nach dem Gebrauch den Netzstecker aus der Steckdose.
10. Öffnen Sie den Deckel und nehmen Sie den Siebeinsatz mit dem gereinigten Gegenstand vorsichtig heraus. Spülen Sie den Inhalt unter reichlich klarem Wasser ab. Trocknen Sie anschließend den Gegenstand mit einem weichen, trockenen Tuch sorgfältig ab.



Die meisten Schmutzpartikel lösen bzw. lockern sich bereits nach dem ersten Reinigungsvorgang. Sollte der Gegenstand noch nicht ausreichend sauber sein, entfernen Sie zunächst verbliebene Verschmutzungen durch leichtes Reiben mit einem weichen, trockenen Tuch. Ggf. muss der Reinigungsvorgang wiederholt werden, um auch die restlichen Schmutzpartikel zu entfernen. Warten Sie jedoch mindestens 5 Minuten, bevor Sie den nächsten Reinigungsvorgang starten.

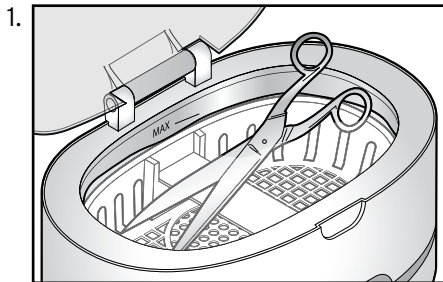
Metallarmbänder von Uhren reinigen

1. Füllen Sie nur so viel Wasser ein, dass sich der Uhrenhalter über dem Wasserspiegel befindet.



Legen Sie die Uhr wie abgebildet über den Uhrenhalter. **Das Uhrengehäuse muss über dem Wasser liegen.**

Große Gegenstände reinigen



Für die Reinigung großer Gegenstände betreiben Sie das Gerät mit geöffnetem Deckel. Große Gegenstände können immer nur wie abgebildet zum Teil gereinigt werden.

2. Legen Sie nach dem Reinigungsvorgang den noch nicht gereinigten Teil in den Innenbehälter und starten den Reinigungsvorgang erneut.

Reinigung des Gerätes



GEFAHR - Lebensgefahr durch Stromschlag

- Ziehen Sie den Netzstecker aus der Steckdose, bevor Sie das Gerät reinigen.
- Das Gerät darf nicht in Wasser getaucht werden.

- ▷ Wischen Sie das Gerät und den Innenbehälter bei Bedarf mit einem trockenen, fusselfreien Tuch sauber.
- ▷ Spülen Sie den Siebeinsatz und den Uhrenhalter unter fließendem, warmem Wasser ab. Trocknen Sie beide Teile anschließend gut ab.

Technische Daten

Modell:	390 697
Netzspannung:	220 - 240 V ~ 50 Hz
Schutzklasse:	II <input type="checkbox"/>
Leistung:	50 Watt
Ultraschallfrequenz:	ca. 43000 Hz
Umgebungstemperatur:	+10 bis +40 °C
Made exclusively for:	Tchibo GmbH, Überseering 18, 22297 Hamburg, Germany www.tchibo.de

Im Zuge von Produktverbesserungen behalten wir uns technische und optische Veränderungen am Artikel vor.



Störung / Abhilfe

-
- | | |
|---------------------------------|--|
| • Keine Funktion. | • Stecker in der Steckdose? |
| • Reinigungswirkung zu schwach. | • Kein oder zu wenig Wasser eingefüllt?
• Reinigungsmittel begeben.
• Reinigungsvorgang wiederholen.
• Ggf. mit einem weichen, trockenen Tuch die restlichen Schmutzpartikel entfernen. |
| • Wasser läuft über. | • Sofort den Netzstecker ziehen!
MAX -Markierung im Gerät beachten. |
-

Entsorgen

Der Artikel und seine Verpackung wurden aus wertvollen Materialien hergestellt, die wiederverwertet werden können. Dies verringert den Abfall und schont die Umwelt.

Entsorgen Sie die **Verpackung** sortenrein. Nutzen Sie dafür die örtlichen Möglichkeiten zum Sammeln von Papier, Pappe und Leichtverpackungen.



Geräte, die mit diesem Symbol gekennzeichnet sind, dürfen nicht mit dem Hausmüll entsorgt werden!

Sie sind gesetzlich dazu verpflichtet, Altgeräte getrennt vom Hausmüll zu entsorgen. Informationen zu Sammelstellen, die Altgeräte kostenlos entgegennehmen, erhalten Sie bei Ihrer Gemeinde- oder Stadtverwaltung.

Wir sind Mitglied des Rücknahmesystems take-e-back. Weitere Informationen dazu finden Sie unter www.tchibo.de/entsorgung.

Artikelnummer: 390 697