



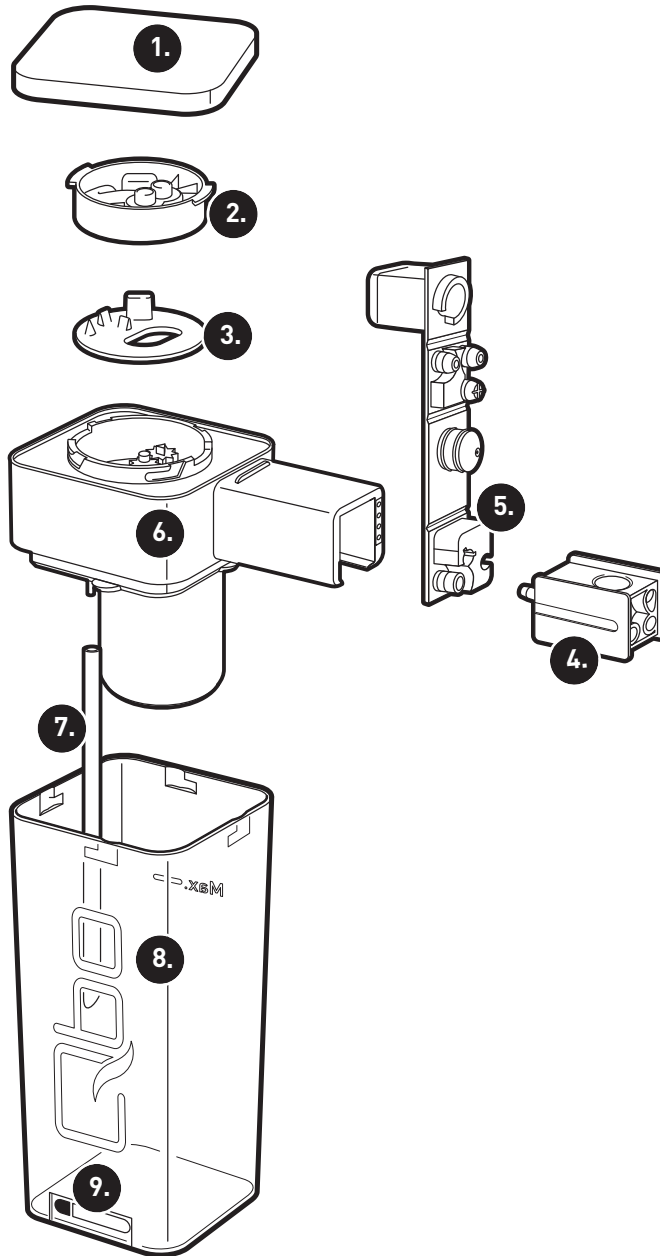
MILK MASTER



Pflegen

2 Pflegeschritte:

- 🔄 Tägliches Spülen
- 🔄 Manuelles Reinigen alle 3 bis 4 Tage



1. Deckel
2. Kunststoffabdeckung
3. Silikonabdeckung
4. Milchauslauf-Adapter
5. Silikonmantel mit Milchauslauf
6. Motoreinheit
7. Ansaugschlauch
8. Milchkaraffe
9. Temperaturindikation

PFLEGEN



Lies zuerst die Sicherheitshinweise und benutze den Artikel nur wie in dieser Anleitung beschrieben, damit es nicht versehentlich zu Verletzungen oder Schäden kommt.

Milch ist ein leicht verderbliches Lebensmittel. Für perfekten Milchschaum und eine optimale Hygiene reinige den MILK MASTER in zwei einfachen Schritten: Spüle den MILK MASTER bevor du ihn in den Kühlschrank stellst und reinige ihn alle 3 bis 4 Tage gründlich von Hand.

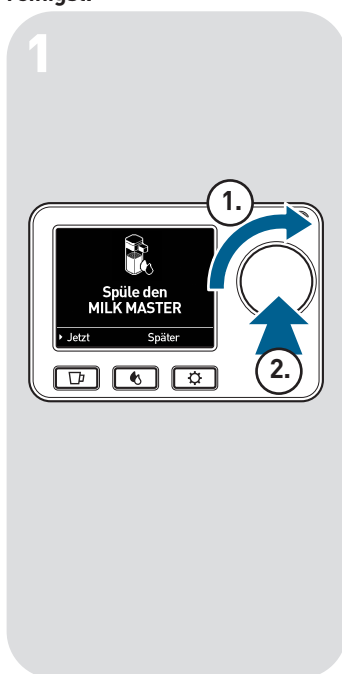
Warum muss ich den MILK MASTER spülen?

Um grobe Milchrückstände zu entfernen. **Das Spülen des MILK MASTER ersetzt keinesfalls das Reinigen von Hand!**

Wann muss ich den MILK MASTER spülen?

Wir empfehlen dir den MILK MASTER immer zu spülen, bevor du ihn in den Kühlschrank stellst. Nach jeder Milchezubereitung erhältst du automatisch einen Hinweis auf dem Display der YOU-RISTA. Du kannst den MILK MASTER auch zwischendurch oder zu einem späteren Zeitpunkt spülen.

Hinweis: Ab der Firmware Version 1.21 für die YOU-RISTA haben wir den Spülprozess so optimiert, dass es bei regelmäßigem Spülen ausreicht, wenn du den MILK MASTER alle 3-4 Tage mit der Hand reinigst.




Wenn du den MILK MASTER direkt nach der Zubereitung eines Milchgetränks spülen möchtest:

- ▷ Wähle **Jetzt** (1.).
- ▷ Drücke auf den Drehknopf (2.), um das Spülen zu starten.

i Du benötigst kein Auffanggefäß.


Wenn du den MILK MASTER NICHT direkt nach der Zubereitung eines Milchgetränks spülen möchtest:

- ▷ Wähle **Später** (1.).
- ▷ Drücke auf den Drehknopf (2.), um das Spülen abzubrechen.

Die Pflegemenü-Taste  leuchtet so lange rot, bis der MILK MASTER gespült oder abgedockt wurde. Siehe Abschnitt „Zu einem späteren Zeitpunkt spülen“.

2



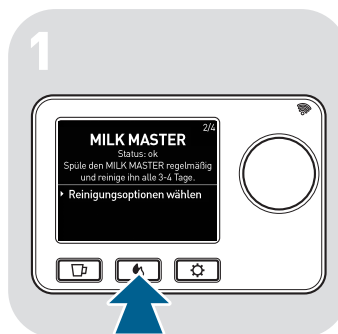
Sobald im Display „MILK MASTER spülen abgeschlossen“ angezeigt wird, ist der Spülvorgang abgeschlossen. Die rot leuchtende Pflegemenü-Taste  erlischt.

- ▷ Um zurück ins Getränkemenü zu wechseln, drücke auf den Drehknopf oder warte etwa 3 Sekunden.

Sobald auf dem Display wieder das Getränkemenü angezeigt wird, ist die Maschine bereit für die nächste Kaffee-Zubereitung.

TIPP: Wenn du den MILK MASTER mit besonders viel Wasser durchspülen möchtest, fülle einfach nach dem Gebrauch Wasser in den leeren MILK MASTER und bereite ein Milchgetränk (z.B. „heißer Schaum“) zu.

Zu einem späteren Zeitpunkt spülen



i Wenn du das Spülen des MILK MASTER abgebrochen hast, solltest du es nachholen. Gehe dazu wie folgt vor:

- ▷ Drücke die Pflegemenü-Taste .




- ▷ Wähle den Menüpunkt **Spülen** (1.).
- ▷ Drücke auf den Drehknopf (2.), um das Spülen zu starten.

i Du benötigst kein Auffanggefäß.

3

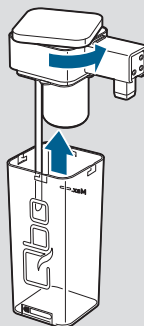


Sobald im Display „MILK MASTER spülen abgeschlossen“ angezeigt wird, ist der Spülvorgang abgeschlossen. Die rot leuchtende Pflegemenü-Taste  erlischt.

- ▷ Um zurück ins Getränkemenü zu wechseln, drücke auf den Drehknopf oder warte etwa 3 Sekunden.

Sobald auf dem Display wieder das Getränkemenü angezeigt wird, ist die Maschine bereit für die nächste Kaffee-Zubereitung.

3



- ▷ Nimm die Motoreinheit von der Milchkaraffe ab.
- ▷ Dreh den Deckel bis zum Anschlag gegen den Uhrzeigersinn und nimm ihn von der Motoreinheit ab.
- ▷ Reinige Karaffe und Deckel in warmem Wasser mit einem milden Geschirrspülmittel.

i Falls noch Milch in der Karaffe ist, die du weiter verwenden möchtest, stell die Karaffe mit Deckel in den Kühlschrank.

MANUELL REINIGEN

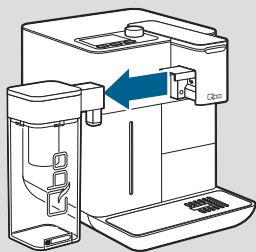
Warum muss ich den MILK MASTER manuell reinigen?

Für eine umfassende Hygiene, eine hohe Milchschaumqualität und eine lange Lebensdauer des Gerätes. **Das manuelle Reinigen soll zusätzlich zum regelmäßigen Spülen vorgenommen werden.**

Wann muss ich den MILK MASTER manuell reinigen?

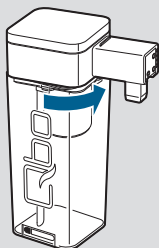
Zusätzlich zum Spülen, solltest du den MILK MASTER alle 3 bis 4 Tage manuell reinigen.

1



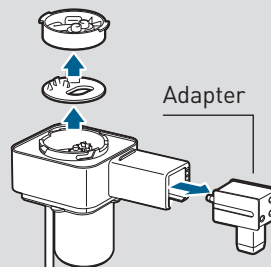
- ▷ Nimm den MILK MASTER von der Maschine ab.

2



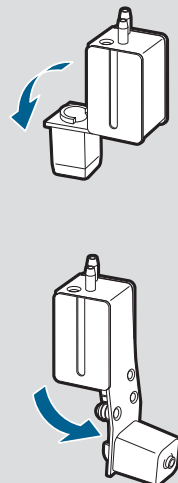
- ▷ Dreh die Motoreinheit bis zum Anschlag gegen den Uhrzeigersinn.

4

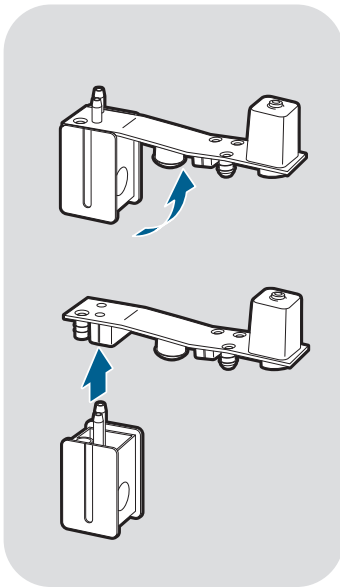


- ▷ Nimm die transparente Kunststoff- und die blaue Silikonabdeckung heraus.
- ▷ Ziehe den Milchauslauf-Adapter vorsichtig ab.

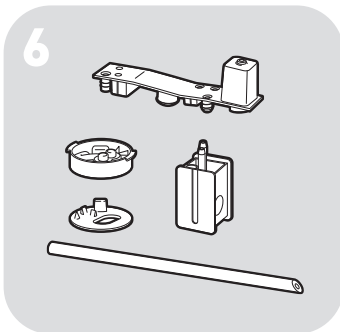
5



- ▷ Wickel den Silikonmantel ab, der um den Milchauslauf-Adapter befestigt ist.

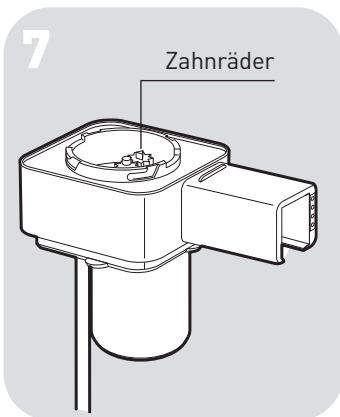


- ▷ Löse den Silikonmantel vom Milchauslauf-Adapter.



- ▷ Reinige die abgebildeten Einzelteile sorgfältig in warmem Wasser unter Zusatz eines milden Geschirrspülmittels. Nimm ggf. eine weiche Zahnbürste zur Hilfe.

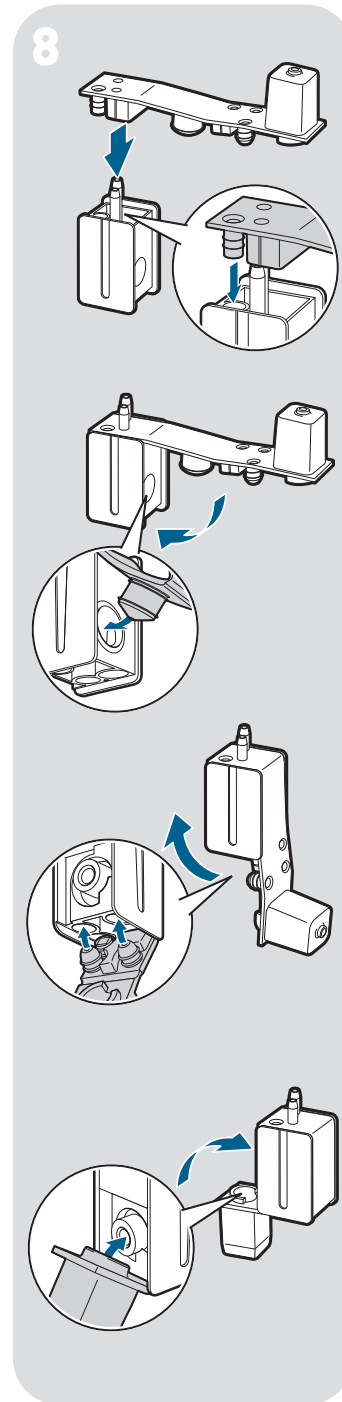
i Alle Teile außer Milchkaraffe und Motoreinheit sind auch für die Reinigung in der Spülmaschine geeignet.



- ▷ Spüle die Öffnung oben in der Motoreinheit und auch den Bereich unter den Zahnrädern mit warmem Wasser und einem milden Spülmittel aus. Bewege die Zahnräder dabei ein wenig, um darunter eventuelle Milchreste zu entfernen.

Achtung! Die Zahnräder können nicht herausgenommen werden.

- ▷ Trockne alle Teile anschließend sorgfältig ab oder lasse sie über Nacht trocknen.



- ▷ Wickel den Silikonmantel wieder um den Milchauslauf-Adapter.

Tipp: Wenn du den Silikonmantel vorher mit etwas Wasser anfeuchtest, lässt er sich noch leichter in die Öffnungen des Adapters stecken.

- ▷ Drücke den Silikonmantel anschließend an allen Seiten noch einmal fest an, so dass er in alle Öffnungen des Adapters korrekt eingesteckt ist und plan anliegt.

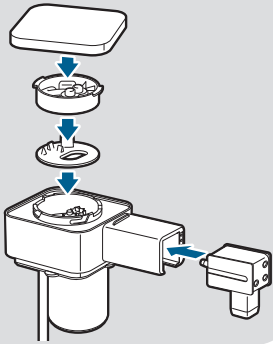
i Wenn der Silikonmantel den Milchauslauf-Adapter nicht dicht abschließt, wird der Schaum nicht schön volumig und die Milch spritzt beim Herauslaufen.

9



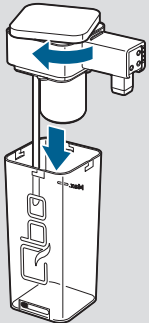
- ▷ Achte darauf, dass die drei kleinen Silikonasen auf der Silikonabdeckung nach dem Reinigen nicht eingedrückt sind o.Ä., da sonst die Milch nicht korrekt aufgeschäumt werden kann.
- ▷ Drücke die Silikonasen ggf. einfach wieder nach oben heraus.

10



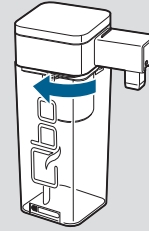
- ▷ Setze die Motoreinheit wieder zusammen.
- ▷ Achte zum Schluß darauf, dass alle Teile korrekt und fest zusammengesteckt sind. Sonst kann die Milch nicht korrekt aufgeschäumt werden!

11



- ▷ Dreh den Deckel bis zum Anschlag im Uhrzeigersinn zu.
- ▷ Setze die Motoreinheit wieder auf die Milchkaraffe.

12



- ▷ Dreh die Motoreinheit bis zum Anschlag im Uhrzeigersinn fest.

Hinweis: Für den Fall, dass du deinen MILK MASTER einmal eine Frische-Kur gönnen möchtest, gibt es das MILK MASTER Frische-Set. Es enthält alle Einzelteile, die beim Aufschäumen in Kontakt mit Milch kommen.