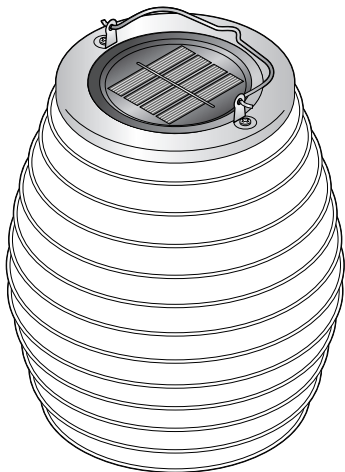




# Solar-LED-Lampion



**de** **Gebrauchsanleitung**

Tchibo GmbH D-22290 Hamburg · 95435FV05X00VIII · 2017-11

## **Liebe Kundin, lieber Kunde!**

Ihr neuer Solar-LED-Lampion verbreitet ein angenehm weiches Licht und setzt stilvolle Akzente im Garten und auf dem Balkon. Er ist witterungsbeständig und kann daher ganzjährig im Freien bleiben.

Sobald es dunkel wird, schaltet sich die integrierte LED automatisch ein und bei ausreichender Helligkeit am nächsten Morgen wieder aus.

Der im Solar-LED-Lampion eingesetzte Akku speichert die vom Solarmodul aufgefangene und in Strom umgewandelte Energie. So leuchtet der Solar-LED-Lampion auch nach längeren Schlechtwetter-Phasen.

Wir wünschen Ihnen viel Freude mit diesem Artikel.

**Ihr Tchibo Team**



[www.tchibo.de/anleitungen](http://www.tchibo.de/anleitungen)

## Sicherheitshinweise



Lesen Sie aufmerksam die Sicherheitshinweise und benutzen Sie den Artikel nur wie in dieser Anleitung beschrieben, damit es nicht versehentlich zu Verletzungen oder Schäden kommt. Bewahren Sie diese Anleitung zum späteren Nachlesen auf. Bei Weitergabe des Artikels ist auch diese Anleitung mitzugeben.

### **Verwendungszweck**

Der Solar-LED-Lampion ist für die ständige Verwendung im Außenbereich ausgelegt. Nehmen Sie ihn bei starkem Wind jedoch ab.

Er ist für den Privatgebrauch konzipiert und für gewerbliche Zwecke ungeeignet.

### **GEFAHR für Kinder**

- Akkus können bei Verschlucken lebensgefährlich sein. Wurde ein Akku verschluckt, kann dies innerhalb von 2 Stunden zu schweren inneren Verätzungen und zum Tode führen. Bewahren Sie deshalb sowohl neue als auch verbrauchte Akkus und den Artikel für Kinder unerreichbar auf. Wenn Sie vermuten, ein Akku könnte verschluckt oder anderweitig in den Körper gelangt sein, nehmen Sie sofort medizinische Hilfe in Anspruch.
- Halten Sie Kinder von Verpackungsmaterial fern. Es besteht u.a. Erstickungsgefahr!

### **WARNUNG vor Verletzungen**

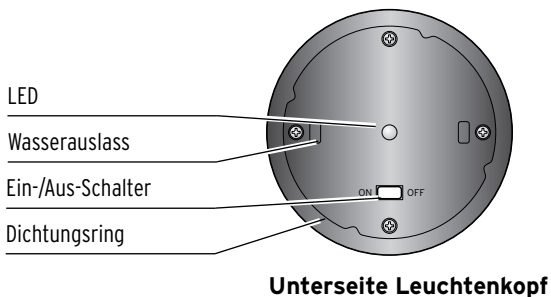
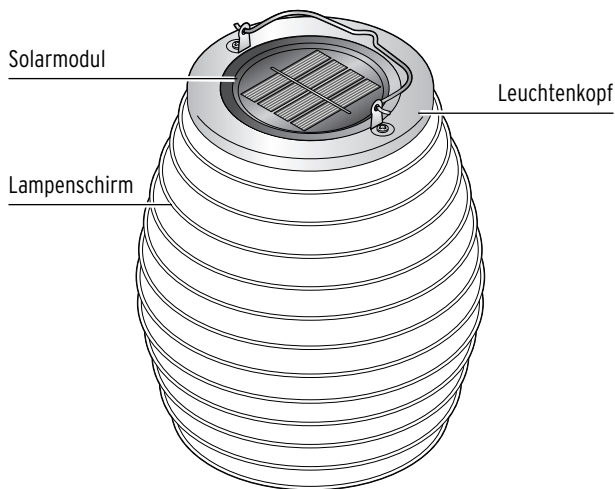
- Betreiben Sie den Solar-LED-Lampion nicht mit normalen Batterien, die nicht wiederaufladbar sind. Explosionsgefahr!
- Akkus dürfen nicht auseinandergenommen, in Feuer geworfen oder kurzgeschlossen werden.

- Sollte ein Akku ausgelaufen sein, vermeiden Sie Kontakt mit Haut, Augen und Schleimhäuten. Spülen Sie ggf. die betroffenen Stellen mit Wasser und suchen Sie umgehend einen Arzt auf.

### **VORSICHT - Sachschäden**

- Nehmen Sie den Solar-LED-Lampion nicht in Gebrauch, wenn er sichtbare Schäden aufweist.
- Aufgrund ihrer extrem langen Lebensdauer ist ein Wechseln der Leuchtdiode nicht nötig. Sie kann und darf nicht gewechselt werden. Die Leuchtdiode ist fest im Leuchtenkopf montiert. Beim Öffnen wird die Leuchtdiode bzw. der Leuchtenkopf beschädigt.
- Nehmen Sie den Akku aus dem Artikel heraus, wenn dieser erschöpft ist oder Sie den Artikel länger nicht benutzen. So vermeiden Sie Schäden, die durch Auslaufen entstehen können.
- Nehmen Sie keine Änderungen am Artikel vor. Lassen Sie Reparaturen nur durch eine Fachwerkstatt durchführen.
- Bekleben, verdecken oder bemalen Sie das Solarmodul nicht.
- Achten Sie darauf, dass die Wasserauslässe freibleiben, damit Kondenswasser abfließen kann.
- Verwenden Sie zum Reinigen keine scharfen Chemikalien, aggressive oder scheuernde Reinigungsmittel.
- Der Solar-LED-Lampion ist gegen Spritzwasser geschützt, darf aber nicht in Wasser getaucht werden. Setzen Sie den Solar-LED-Lampion auch keinem direkten, starken Regen aus. Der Solar-LED-Lampion muss korrekt zusammengesetzt und das Akkufach geschlossen sein. Er muss am Aufhängebügel aufgehängt sein, so dass das Solarmodul nach oben und das Akkufach nach unten zeigt, da sonst Wasser eindringen kann.

## Auf einen Blick (Lieferumfang)

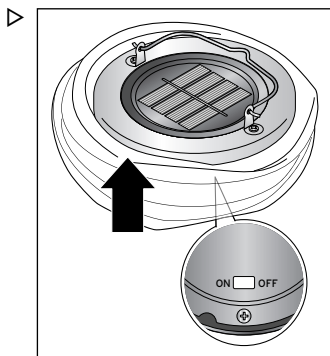


im Leuchtenkopf integriert:  
1 Akku AA Ni-MH 1,2 V

# Gebrauch

## Leuchte in Betrieb nehmen

Bei Auslieferung ist der Akku bereits eingelegt.



Der Leuchtenkopf sitzt nur locker oben im Lampenschirm. Halten Sie beides gut fest, wenn Sie die Leuchte aktivieren oder deaktivieren. Schieben Sie den Ein-/Aus-Schalter auf der Unterseite des Leuchtenkopfes auf **ON**, um die Leuchte zu aktivieren.

In dieser Stellung arbeitet die Leuchte vollautomatisch:

- Die Leuchte schaltet sich bei beginnender Dunkelheit ein.
  - Die Leuchte schaltet sich bei beginnender Helligkeit aus.
- ▷ Um die Leuchte ggf. zu deaktivieren, schieben Sie den Ein-/Aus-Schalter auf **OFF**.

Bei ausreichender Helligkeit wird der Akku weiterhin geladen.

## **Ort zum Aufhängen wählen**

Die Leuchte ist unabhängig von einer Stromquelle.

Da sie jedoch auf Sonneneinstrahlung angewiesen ist, müssen Sie folgende Punkte bedenken und beachten:

- Hängen (oder legen) Sie die Leuchte tagsüber an einen sonnigen Ort. Wählen Sie einen Ort, an dem die Leuchte möglichst lange direkter Sonnenbestrahlung ausgesetzt ist.
- Vermeiden Sie einen Ort, der vollständig oder weitgehend im Schatten liegt (Bäume, Dachfirst etc.). Platzieren Sie die Leuchte nicht auf die Nordseite eines Gebäudes. Dort herrscht tagsüber nicht genug Sonnenlicht.
- Nachts sollte die Leuchte nicht ständig von anderen Lichtquellen angestrahlt werden, z.B. durch einen starken Spot, der eine Garageneinfahrt beleuchtet o.Ä. Bedenken Sie, dass sich viele Lichtquellen erst mitten in der Nacht zeit- oder bewegungsabhängig einschalten.

## **Akku laden**

- Der Akku kann nur geladen werden, wenn sich die Leuchte mit dem Solarmodul nach oben an einem sonnigen Ort befindet.
- Abhängig vom Wetter und der Sonnenstärke kann es einige Stunden dauern, bis das Solarmodul den Akku vollständig aufgeladen hat.
- Im Winter oder bei mehreren trüben Tagen hintereinander kann es vorkommen, dass der Akku nicht ausreichend geladen wird. Sie können dann wie folgt vorgehen:
  - a) Schalten Sie die Leuchte für einige Tage aus. Denn auch bei ausgeschalteter Leuchte wird der Akku geladen.

- b) Lassen Sie die Leuchte unter einer eingeschalteten Zimmerleuchte aufladen. Halten Sie den auf der Zimmerleuchte angegebenen Mindestabstand zu brennbaren Materialien ein.

**Das Solarmodul im Leuchtenkopf kann NICHT unter einer Energiesparlampe oder einer Leuchtstoffröhre geladen werden.**

- c) Nehmen Sie den Akku heraus und laden Sie ihn in einem handelsüblichen Ladegerät. Wie Sie den Akku herausnehmen, erfahren Sie im Kapitel „Akku wechseln“. Beachten Sie auch die Bedienungsanleitung des Ladegerätes.

---

## Akku wechseln



**WARNUNG** - Verletzungsgefahr

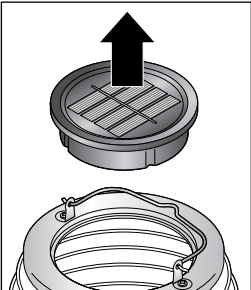
- Betreiben Sie die Solarleuchte nicht mit normalen Batterien, die nicht wiederaufladbar sind. Explosionsgefahr!

Der Akku ist für einen langen Betrieb ausgelegt. Es kann jedoch bei einer langen Nutzungsdauer erforderlich sein, den Akku zu wechseln. Akkus unterliegen einem natürlichen Verschleiß und die Leistung kann nachlassen.

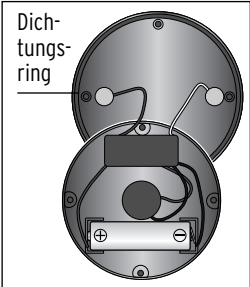


Wenn Sie den neuen Akku zuvor in einem Ladegerät aufladen, hat die Leuchte sofort ihre volle Leistung.



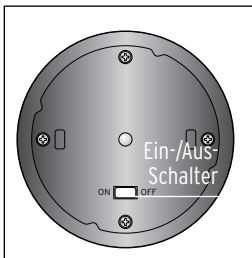
1.  Drücken Sie den Leuchtenkopf vorsichtig nach oben aus dem Lampenschirm.

2. Schieben Sie den Ein-/Aus-Schalter auf der Unterseite des Leuchtenkopfes auf **OFF**, um die Leuchte zu deaktivieren.
3. Lösen Sie die Schrauben am Elektronik-Gehäuse mit einem Kreuzschlitz-Schraubendreher.

4.  Das Elektronik-Gehäuse ist über Kabel mit dem Solarmodul verbunden. Heben Sie das Elektronik-Gehäuse vorsichtig etwas an und drehen Sie es um, ohne die Kabel loszureißen.

5. Tauschen Sie den alten Akku gegen einen neuen des selben Typs (siehe „Technische Daten“).  
Achten Sie beim Einsetzen auf die richtige Polarität (+/-).
6. Setzen Sie das Elektronik-Gehäuse wieder ein.  
Achten Sie dabei auf die Schraubenführungen. Diese müssen genau auf den Gewinden im Leuchtenkopf sitzen.  
Achten Sie auch auf den korrekten Sitz des Dichtungs-rings.  
Drehen Sie die Schrauben fest.

7.



Schieben Sie den Ein-/Aus-Schalter auf der Unterseite des Leuchtenkopfes auf **ON**, um die Leuchte zu aktivieren.

8. Setzen Sie den Leuchtenkopf wieder in den Lampenschirm ein.

---

## Störung / Abhilfe

- 
- |  |  |
|--|--|
| • Leuchte leuchtet nur schwach               | • Akku nicht vollständig geladen oder verschlissen; Akku im Ladegerät aufladen, ggf. durch neuen ersetzen.   |
| • Leuchte leuchtet nicht                     | • Ist die Umgebung zu hell? Prüfen Sie, ob das Licht anderer Leuchtquellen (z.B. Straßenlaternen oder zeit- bzw. bewegungsgesteuerte Außenleuchten) auf die Leuchte fällt. Wechseln Sie ggf. den Ort.<br>• Ist der Akku vollständig geladen? Siehe Kapitel „Gebrauch“. |
| • LED defekt                                 | • Die LED kann nicht ausgetauscht werden.  |
| • Die Leistung schwankt jahreszeitenabhängig | • Das ist wetterbedingt und kein Fehler. Im Sommer sind die Wetterbedingungen am günstigsten, im Winter am ungünstigsten.  |
-

## Reinigen

### **VORSICHT** - Sachschaden

- Verwenden Sie zum Reinigen keine scharfen Chemikalien, aggressive oder scheuernde Reinigungsmittel.

- ▷ Säubern Sie die Leuchte mit einem weichen, leicht angefeuchteten Tuch.

---

## Entsorgen

Der Artikel, seine Verpackung und der mitgelieferte Akku wurden aus wertvollen Materialien hergestellt, die wiederverwertet werden können. Dies verringert den Abfall und schont die Umwelt. Entsorgen Sie die **Verpackung** sortenrein. Nutzen Sie dafür die örtlichen Möglichkeiten zum Sammeln von Papier, Pappe und Leichtverpackungen.




**Geräte**, die mit diesem Symbol gekennzeichnet sind, dürfen nicht mit dem Hausmüll entsorgt werden!

Sie sind gesetzlich dazu verpflichtet, Altgeräte getrennt vom Hausmüll zu entsorgen. Informationen zu Sammelstellen, die Altgeräte kostenlos entgegennehmen, erhalten Sie bei Ihrer Gemeinde- oder Stadtverwaltung.



**Batterien und Akkus** gehören nicht in den Hausmüll! Sie sind gesetzlich dazu verpflichtet, leere Batterien und Akkus bei einer Sammelstelle Ihrer Gemeinde- oder Stadtverwaltung oder beim batterievertreibenden Fachhandel abzugeben.

## Technische Daten

Modell:	359 453
Energieversorgung	
Solarmodul:	2 V / 0,25 W
Akku:	1x Typ AA Ni-MH 1,2 V / 1000 mAh
Schutzklasse:	III 
Spritzwasserschutz:	IPx4
Umgebungstemperatur:	-10 bis +40 °C
Made exclusively for:	Tchibo GmbH, Überseering 18, 22297 Hamburg, Germany <a href="http://www.tchibo.de">www.tchibo.de</a>

Im Zuge von Produktverbesserungen behalten wir uns technische und optische Veränderungen am Artikel vor



---

**Artikelnummer: 359 453**

---