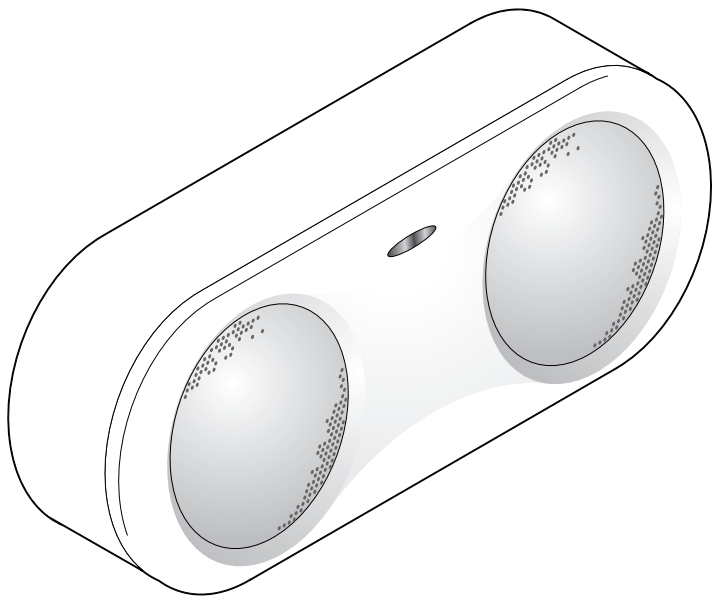




# Kompakt-Lautsprecher



## Bedienungsanleitung und Garantie

Tchibo GmbH D-22290 Hamburg • 60785AB3X4I



## **Liebe Kundin, lieber Kunde!**

Klein, handlich und praktisch - Ihr neuer Kompakt-Lautsprecher für PC, Laptop oder MP3-Player begleitet Sie, wohin Sie möchten.

Sie können ihn wahlweise mit Netzadapter oder Batterien betreiben. Und z.B. im Urlaub sehr praktisch - der Netzadapter kann sich automatisch auf Eingangsstrom von 100 bis 240 Volt und 50 oder 60 Hertz einstellen.

Wir wünschen Ihnen viel Freude damit.

**Ihr Tchibo Team**

# Inhalt

- 5 Zu dieser Anleitung**
- 6 Sicherheitshinweise**
- 10 Auf einen Blick (Lieferumfang)**
- 12 Stromversorgung herstellen**
  - 12 Netzbetrieb
  - 13 Batteriebetrieb
- 14 Anschließen**
- 15 Gebrauch**
  - 15 Lautstärke regeln
- 16 Reinigen**
- 16 Störung / Abhilfe**
- 17 Entsorgen**
- 18 Technische Daten**
- 19 Garantie**
- 20 Tchibo Service Center und Kundenberatung**

## Zu dieser Anleitung

Der Artikel ist mit Sicherheitsvorrichtungen ausgestattet. Lesen Sie trotzdem aufmerksam die Sicherheitshinweise und benutzen Sie den Artikel nur wie in dieser Anleitung beschrieben, damit es nicht versehentlich zu Verletzungen oder Schäden kommt.

Bewahren Sie diese Anleitung zum späteren Nachlesen auf. Bei Weitergabe des Artikels ist auch diese Anleitung mitzugeben.

Zeichen in dieser Anleitung:



Dieses Zeichen warnt Sie vor Verletzungsgefahren.



Dieses Zeichen warnt Sie vor Verletzungsgefahren durch Elektrizität.

Das Signalwort **GEFAHR** warnt vor möglichen schweren Verletzungen und Lebensgefahr.

Das Signalwort **WARNUNG** warnt vor Verletzungen und schweren Sachschäden.

Das Signalwort **VORSICHT** warnt vor leichten Verletzungen oder Beschädigungen.



So sind ergänzende Informationen gekennzeichnet.



## Verwendungszweck

Der Kompakt-Lautsprecher ist für Wiedergabegeräte konzipiert, die über keinen eingebauten Verstärker verfügen, z.B. Notebooks, tragbare CD- oder MP3-Player.


Der Lautsprecher ist für den privaten Gebrauch konzipiert und für gewerbliche Zwecke ungeeignet.

Verwenden Sie den Artikel nur unter moderaten klimatischen Bedingungen.

## GEFAHR für Kinder

- Kinder erkennen nicht die Gefahren, die bei unsachgemäßem Umgang mit Elektrogeräten entstehen können. Halten Sie Kinder daher von dem Artikel fern.
- Halten Sie Kinder von Verpackungsmaterial fern. Es besteht u.a. Erstickungsgefahr!
- Wenn Sie das Gerät mit Batterien betreiben: Batterien können bei Verschlucken lebensgefährlich sein. Bewahren Sie deshalb Batterien und Artikel für Kleinkinder unerreichbar auf. Wurde eine Batterie verschluckt, muss sofort medizinische Hilfe in Anspruch genommen werden.

## GEFAHR durch Elektrizität

- Tauchen Sie Gerät und Netzadapter nicht in Wasser oder andere Flüssigkeiten ein. Schützen Sie beides auch vor Tropf- und Spritzwasser, da sonst die Gefahr eines elektrischen Schlages besteht.
-  Berühren Sie Gerät und Netzadapter nicht mit feuchten Händen und benutzen Sie beides nicht im Freien oder in Räumen mit hoher Luftfeuchtigkeit.

- Stellen Sie keine mit Flüssigkeit gefüllten Gefäße, wie z.B. Vasen, in die nähere Umgebung des Gerätes oder des Netzadapters. Das Gefäß kann umkippen und die Flüssigkeit kann die elektrische Sicherheit beeinträchtigen.
- Stecken Sie den Netzadapter nur in eine vorschriftsmäßig installierte Steckdose, deren Netzspannung mit den „Technischen Daten“ des Netzadapters übereinstimmt.
- Der Schalter **ON/OFF** trennt das Gerät nicht von der Netzspannung. Die Trennung erfolgt nur über den Netzadapter. Verwenden Sie daher eine gut zugängliche Steckdose, damit Sie im Bedarfsfall den Netzadapter schnell ziehen können. Verlegen Sie das Anschlusskabel so, dass es nicht zur Stolperfalle wird.
- Ziehen Sie den Netzadapter aus der Steckdose, ...  
 ... wenn während des Betriebes Störungen auftreten,  
 ... nach dem Gebrauch,  
 ... bei Gewitter und  
 ... bevor Sie das Gerät reinigen.  
 Ziehen Sie dabei immer am Netzadapter, nicht am Anschlusskabel.
- Das Anschlusskabel darf nicht geknickt oder gequetscht werden. Halten Sie das Anschlusskabel von heißen Oberflächen und scharfen Kanten fern.
- Nehmen Sie weder den Lautsprecher noch den Netzadapter auseinander. Lassen Sie Reparaturen am Lautsprecher bzw. am Netzadapter nur in einer Fachwerkstatt oder im Service Center durchführen.
- Nehmen Sie den Lautsprecher nicht in Betrieb, wenn der Lautsprecher oder der Netzadapter sichtbare Schäden aufweist.

## **WARNUNG vor Verletzung**

Wenn Sie den Artikel mit Batterien benutzen, beachten Sie:

- Batterien dürfen nicht geladen, auseinandergenommen, in Feuer geworfen oder kurzgeschlossen werden.
- Sollte eine Batterie ausgelaufen sein, vermeiden Sie Kontakt mit Haut, Augen und Schleimhäuten. Spülen Sie ggf. die betroffenen Stellen mit Wasser und suchen Sie umgehend einen Arzt auf.

## **VORSICHT - Sachschäden**

- Schließen Sie den Lautsprecher nicht an den Lautsprecherausgang eines separaten Leistungsverstärkers an.
- Warten Sie mit dem Anschluss des Netzadapters, wenn das Gerät von einem kalten in einen warmen Raum gebracht wird. Das dabei entstehende Kondenswasser kann unter Umständen das Gerät zerstören. Sobald das Gerät Zimmertemperatur erreicht hat, kann es gefahrlos in Betrieb genommen werden.
- Schützen Sie den Lautsprecher und angeschlossene Geräte vor Nässe, Staub, hohen Temperaturen und direkter Sonneneinstrahlung. Anderenfalls kann es zu Fehlfunktionen und Schäden an Elektronik oder Gehäuse kommen.
- Lassen Sie den Lautsprecher nicht fallen und setzen Sie ihn keinen starken Stößen aus.
- Decken Sie Gerät und Netzadapter während des Gebrauchs nicht ab, um eine Beschädigung durch unzulässige Erwärmung zu vermeiden. Halten Sie einen Mindestabstand von ca. 5 cm zwischen Wänden und Gerät bzw. Netzadapter ein. Sorgen Sie für eine ausreichende Belüftung.



- Stellen Sie keine offenen Brandquellen (z.B. Kerzen) auf oder direkt neben das Gerät.
- Im Lautsprecher befinden sich Magneten. Halten Sie Karten mit Magnetstreifen, wie z.B. Kreditkarten, EC-Karten etc., fern davon. Die Magnetstreifen können beschädigt werden. Halten Sie auch magnetische Speichermedien und alle Geräte, die durch Magnetismus beeinflusst oder in ihrer Funktion beeinträchtigt werden können, von dem Gerät fern.
- Verwenden Sie zum Reinigen keine scharfen Chemikalien, aggressive oder scheuernde Reinigungsmittel.
- Es kann nicht völlig ausgeschlossen werden, dass manche Lacke, Kunststoffe oder Möbelpflegemittel das Material der rutschhemmenden Füße angreifen und aufweichen. Legen Sie deshalb ggf. eine rutschfeste Unterlage unter den Artikel.

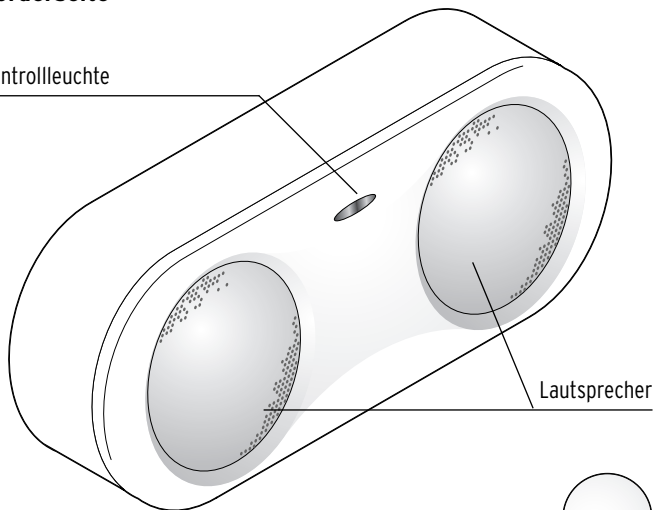
Wenn Sie den Artikel mit Batterien benutzen, beachten Sie:

- Schützen Sie Batterien vor übermäßiger Wärme. Nehmen Sie die Batterien aus dem Artikel heraus, wenn diese erschöpft sind oder Sie den Artikel länger nicht benutzen. So vermeiden Sie Schäden, die durch Auslaufen entstehen können.
- Ersetzen Sie immer alle Batterien. Benutzen Sie keine verschiedenen Batterie-Typen, -Marken oder Batterien mit unterschiedlicher Kapazität.
- Reinigen Sie die Batterie- und Gerätekontakte bei Bedarf vor dem Einlegen. Überhitzungsgefahr!

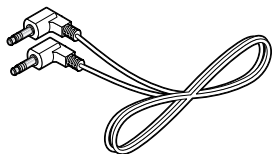
## Auf einen Blick (Lieferumfang)

### Vorderseite

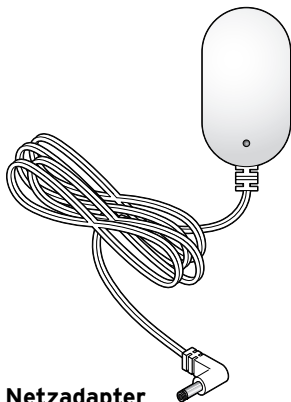
Kontrollleuchte



Lautsprecher



**Audiokabel mit  
3,5 mm Ø Klinkenstecker**

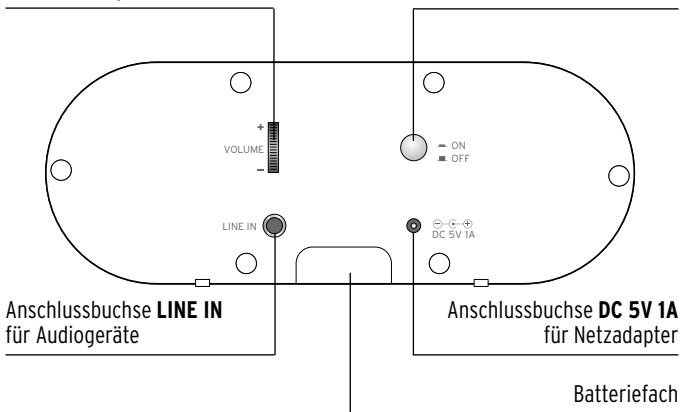


**Netzadapter**

## Rückseite

Lautstärkereglер **VOLUME +/-**

Ein-/Aus-Schalter **ON/OFF**



Anschlussbuchse **LINE IN**  
für Audiogeräte

Anschlussbuchse **DC 5V 1A**  
für Netzadapter

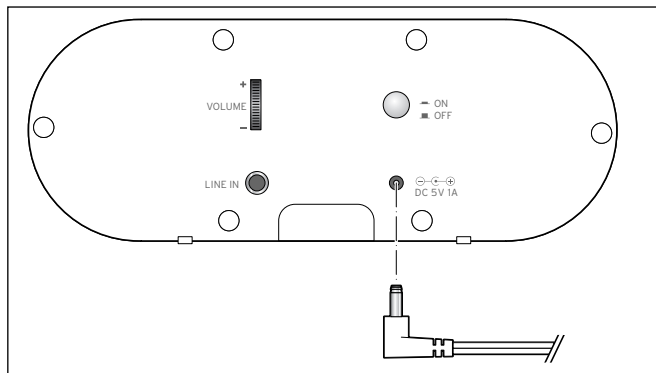
Batteriefach

## Stromversorgung herstellen

Sie können den Lautsprecher wahlweise mit Netzadapter oder mit Batterien (nicht im Lieferumfang) betreiben.

- Der Schalter **ON/OFF** auf der Rückseite trennt das Gerät nicht von der Netzspannung. Die Trennung erfolgt nur über den Netzadapter.

### Netzbetrieb

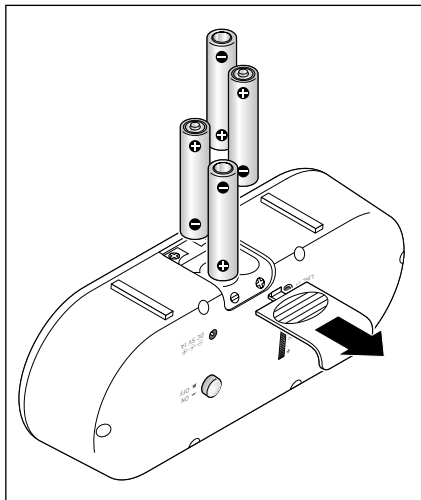


- ▷ Für den Netzbetrieb stecken Sie zuerst den Stecker des Anschlusskabels in die Anschlussbuchse **DC 5V 1A** am Lautsprecher und danach den Netzadapter in eine gut erreichbare Steckdose.

Die Kontrollleuchte des Netzadapters leuchtet.

## Batteriebetrieb

Für den Batteriebetrieb benötigen Sie 4 Batterien LR03/1,5 V (nicht im Lieferumfang).

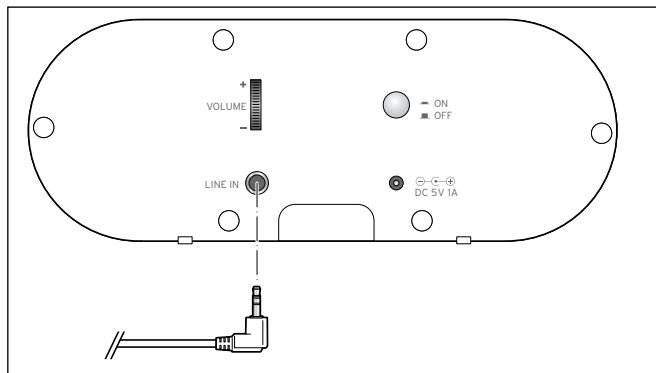


1. Schieben Sie den Batteriefachdeckel in Pfeilrichtung und nehmen Sie ihn ab.
2. Legen Sie die Batterien wie abgebildet ein. Achten Sie auf die richtige Polarität (+/-).
3. Setzen Sie den Batteriefachdeckel wieder auf und schieben Sie ihn zu, bis er hörbar einrastet.

## Anschließen

### VORSICHT - Sachschaden

- Beachten Sie auch die Bedienungsanleitung des Wiedergabegerätes.




1. Schalten Sie das Wiedergabegerät aus, an das Sie den Lautsprecher anschließen möchten, und stellen Sie eine geringe Lautstärke ein.
2. Stecken Sie den einen Klinkenstecker des Audiokabels in die Kopfhörerbuchse (diese ist meist mit einem Kopfhörer-Symbol oder PHONE gekennzeichnet) oder den Audio-Ausgang des Wiedergabegerätes (z.B. LINE OUT).
3. Stecken Sie den anderen Klinkenstecker in die Anschlussbuchse **LINE IN** des Lautsprechers.

## Gebrauch

1. Schalten Sie das Wiedergabegerät ein und starten Sie die Wiedergabe.
2. Drücken Sie den Ein-/Aus-Schalter **ON/OFF** am Lautsprecher. Die Kontrollleuchte leuchtet blau und die Wiedergabe über den Lautsprecher erfolgt.
  - ▷ Um den Lautsprecher auszuschalten, drücken Sie erneut den Ein-/Aus-Schalter **ON/OFF**. Die blaue Kontroll-Leuchte erlischt.
  - ▷ Vergessen Sie nicht, die Wiedergabe am Wiedergabegerät zu beenden und es auszuschalten!

### Lautstärke regeln

- ▷ Um die Lautstärke zu erhöhen, drehen Sie den Lautstärkeregler in Richtung **+**.
  - ▷ Um die Lautstärke zu verringern, drehen Sie den Lautstärkeregler in Richtung **-**.
-  • Die Lautstärke kann über das Wiedergabegerät und über den Lautstärkeregler des Kompakt-Lautsprechers eingestellt werden.
- Klangeinstellungen (Höhen, Tiefen etc.) können nur am Wiedergabegerät vorgenommen werden (falls das Gerät diese Funktionen bietet).

## Reinigen

### **VORSICHT** - Sachschaden

- Verwenden Sie zum Reinigen keine scharfen Chemikalien, aggressive oder scheuernde Reinigungsmittel.

- ▷ Entstauben Sie den Lautsprecher bei Bedarf mit einem trockenen, weichen und fusselfreien Tuch.

---

## Störung / Abhilfe

- |                                                                                               |                                                                                                                                                                                                                 |
|-----------------------------------------------------------------------------------------------|-----------------------------------------------------------------------------------------------------------------------------------------------------------------------------------------------------------------|
| • Der Klinkenstecker des Audiokabels passt nicht in die Anschlussbuchse des Wiedergabegerätes | • Sie benötigen ggf. einen Adapterstecker. Erkundigen Sie sich im Fachhandel.                                                                                                                                   |
| • Kein Ton                                                                                    | • Gerät <b>und</b> Lautsprecher eingeschaltet?<br>• Prüfen Sie die Einstellungen der Lautstärkeregler von Wiedergabegerät <b>und</b> Lautsprecher.<br>• Netzadapter nicht angeschlossen / Batterien verbraucht? |
| • Der Lautsprecher rauscht.                                                                   | • Die Lautstärke am Wiedergabegerät ist zu niedrig eingestellt. Stellen Sie eine höhere Lautstärke ein.                                                                                                         |



# Entsorgen

Der Artikel und seine Verpackung wurden aus wertvollen Materialien hergestellt, die wiederverwertet werden können. Dies verringert den Abfall und schont die Umwelt.

Entsorgen Sie die **Verpackung** sortenrein. Nutzen Sie dafür die örtlichen Möglichkeiten zum Sammeln von Papier, Pappe und Leichtverpackungen.



**Geräte**, die mit diesem Symbol gekennzeichnet sind, dürfen nicht mit dem Hausmüll entsorgt werden!

Sie sind gesetzlich dazu verpflichtet, Altgeräte getrennt vom Hausmüll zu entsorgen. Informationen zu Sammelstellen, die Altgeräte kostenlos entgegennehmen, erhalten Sie bei Ihrer Gemeinde- oder Stadtverwaltung.



**Batterien und Akkus** gehören nicht in den Hausmüll!

Sie sind gesetzlich dazu verpflichtet, leere Batterien und Akkus bei einer Sammelstelle Ihrer Gemeinde- oder Stadtverwaltung oder beim batterievertreibenden Fachhandel abzugeben.

**Pb**

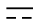




**Cd**

**Hg**

Batterien und Akkus, die mit diesen Buchstaben gekennzeichnet sind, enthalten u.a. die folgenden Schadstoffe:

Pb = Blei, Cd = Cadmium, Hg = Quecksilber.

## Technische Daten

Modell:	275 554 (grün) 275 555 (pink) 275 556 (türkis) 275 557 (weiß/silber)
Netzadapter:	Eingang: 100-240 V ~ 50-60 Hz Ausgang: 5 V  1000 mA    Schutzklasse: II 
Batterien:	4x LR03(AAA)/1,5V
Leistungsaufnahme:	max. 5 Watt
Umgebungstemperatur:	+10 bis +40 °C
Made exclusively for:	Tchibo GmbH, Überseering 18, D-22297 Hamburg, <a href="http://www.tchibo.de">www.tchibo.de</a>

Im Zuge von Produktverbesserungen behalten wir uns technische und optische Veränderungen am Artikel vor.



# Garantie

Wir übernehmen **3 Jahre Garantie** ab Kaufdatum.

Dieses Produkt wurde nach den neuesten Fabrikationsmethoden hergestellt und einer genauen Qualitätskontrolle unterzogen. Wir garantieren für die einwandfreie Beschaffenheit dieses Artikels.

Innerhalb der Garantiezeit beheben wir kostenlos alle Material- oder Herstellfehler. Sollte sich wider Erwarten ein Mangel herausstellen, füllen Sie bitte den beigefügten Service-Scheck aus. Schicken Sie ihn zusammen mit einer Kopie des Kaufbelegs und dem sorgfältig verpackten Artikel an das Tchibo Service Center.

Wenn Sie den Artikel **innerhalb Deutschlands** verschicken, füllen Sie bitte den DHL-Versandschein aus, kleben ihn auf das Paket und versenden Sie den Artikel kostenfrei per DHL.

Von der Garantie ausgenommen sind Schäden, die auf unsachgemäßer Behandlung beruhen, sowie Verschleißteile / Verbrauchsmaterial. Diese können Sie unter der angegebenen Rufnummer bestellen. Nichtgarantiereparaturen können Sie gegen individuelle Berechnung zum Selbstkostenpreis vom Tchibo Service Center durchführen lassen.



Der Artikel wird in dem genannten Tchibo Service Center repariert. Bitte senden Sie ihn direkt an das für Ihr Land zuständige Service Center. Nur dann kann eine zügige Bearbeitung und Rücksendung erfolgen.

Für Produktinformationen, Zubehöbestellungen oder Fragen zur Serviceabwicklung rufen Sie bitte unsere Tchibo Kundenberatung an. Bei Rückfragen geben Sie die Artikelnummer an.

# Tchibo Service Center und Kundenberatung

---

Artikelnummer:

D 275 554 (grün)  
D 275 555 (pink)  
D 275 556 (türkis)  
D 275 557 (weiß/silber)

---

Deutschland



**01805 - 38 33 38**

14 Cent/Min. a. d. Festnetz;  
maximal 42 Cent/Min. a. d. Mobilfunk

**TCHIBO  
SERVICE CENTER  
RTS  
Erfurter Höhe 105  
D-99610 Sömmerda**

**FAX: 01805 - 38 33 39**

14 Cent/Min. a. d. Festnetz;  
maximal 42 Cent/Min. a. d. Mobilfunk

Montag - Sonntag  
(auch an Feiertagen)  
von 8.00 bis 22.00 Uhr  
E-Mail: [TCM-Service@tchibo.de](mailto:TCM-Service@tchibo.de)

---

Österreich



**0800 - 711 020 012**

(gebührenfrei)

**TCHIBO  
SERVICE CENTER  
SÖMMERDA  
Paketfach 90  
A-4005 Linz**

Montag - Sonntag  
(auch an Feiertagen)  
von 8.00 bis 22.00 Uhr  
E-Mail: [kundenservice@tchibo.at](mailto:kundenservice@tchibo.at)

---

Schweiz



**0844 - 22 55 82**

(Ortstarif)

**TCHIBO  
SERVICE CENTER  
SCHWEIZ  
Birsfelderstrasse 46  
CH-4132 Muttenz**

Montag - Sonntag  
(auch an Feiertagen)  
von 8.00 bis 22.00 Uhr  
E-Mail: [kundenservice@tchibo.ch](mailto:kundenservice@tchibo.ch)

---

**DHL-Versandschein - nur innerhalb  
Deutschlands**

- 1. Schneiden Sie dieses Blatt aus.**
- 2. Schreiben Sie Ihren Namen und Ihre Adresse darauf.**
- 3. Kleben Sie das Blatt auf Ihr Paket.**
- 4. Bringen das Paket zur Post und versenden Sie es kostenfrei per DHL.**

**Wichtig: Der Strichcode darf nicht  
beschrieben oder überklebt werden.  
Der Versand ist nur innerhalb  
Deutschlands möglich!**





Name \_\_\_\_\_

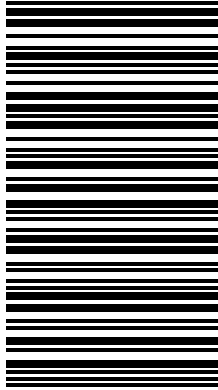
Straße, Nr. \_\_\_\_\_

PLZ, Ort **D-** \_\_\_\_\_

**Unfrei**

<b>E</b>	einziehendes Entgelt ..... EUR
----------	-----------------------------------

Paketzentrum 99



99610.204.106.02 0

**TCHIBO  
SERVICE CENTER  
RTS  
Erfurter Höhe 105  
99610 Sömmerda**



**DHL-Versandschein - nur innerhalb Deutschlands**

## Service-Scheck

Bitte den Scheck in Blockschrift ausfüllen und mit dem Artikel einsenden.

Name \_\_\_\_\_

Straße, Nr. \_\_\_\_\_

PLZ, Ort \_\_\_\_\_

Land \_\_\_\_\_

Tel. (tagsüber) \_\_\_\_\_

**Liegt kein Garantiefall vor:** (bitte ankreuzen)

- Artikel bitte unrepariert zurücksenden.
- Bitte Kostenvoranschlag erstellen, wenn Kosten von über EUR 10,-/SFR 17,- entstehen.



## Service-Scheck

Bitte den Scheck in Blockschrift ausfüllen und mit dem Artikel einsenden.

- 
- D 275 554** (grün)  
**Artikelnummer:**  **D 275 555** (pink)  
(bitte ankreuzen)  **D 275 556** (türkis)  
 **D 275 557** (weiß/silber)
- 

Fehlerangabe

---

---

---

Kaufdatum

Datum/Unterschrift

---

