

Kære kunde!

Gem vejledningen til senere brug. Ved videregivelse af produktet til tredjemand skal monteringsvejledningen også følge med.

Du ønskes rigtig god fornøjelse med produktet!

Teamet fra Tchibo

- Emballeringsmaterialet skal holdes utilgængeligt for børn. Poserne og folierne er ikke legetøj. Pas på, at de ikke trækkes ned over hovedet, og at mindre dele ikke bliver slugt. Fare for kvælning!
- Produktet leveres med forskellige smådele, der er nødvendige for en forsvarlig montering. Disse dele kan være livsfarlige ved indtagelse. Hold derfor børn på afstand, når du monterer produktet.
- Sørg for, at småbørn ikke har adgang til produktet, da de ellers kan forsøge at trække sig op eller klatre op på produktet. Der er bl.a. fare for at komme i klemme!

FORSIGTIG - risiko for personskader og materielle skader!

- Hvis produktet monteres på en hylde, skal det sikres, at fyldte udtrækskurve ikke kan tippe, når de trækkes ud, og dermed få hylden til at løfte sig. Fastgør om nødvendigt hylden i skabet.
- Brug et blødt og jævnt underlag, når du monterer produktet (fx papkassen), så overfladerne ikke bliver ridset eller tager skade.
- **OBS!** Som beskrevet i monteringsvejledningen skal fødderne (del A) være skruet ind, når du monterer skabsudtrækket i dit skab.
- Brug kun produktet til det formål, det er beregnet til, og undgå overbelastning.

Rengøring og pleje

Brug aldrig slibende eller ætsende rengøringsmidler eller hårde børster osv. til rengøring.

Rengør overfladerne med en let fugtig klud, og tør efter med en helt tør klud.

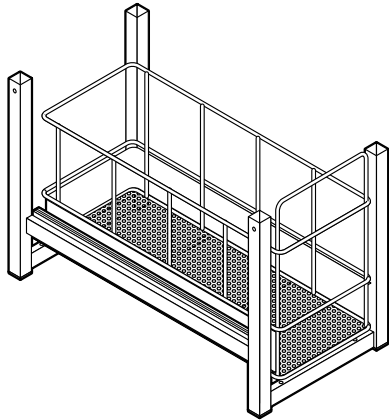


www.tchibo.dk/vejledninger

Stykliste

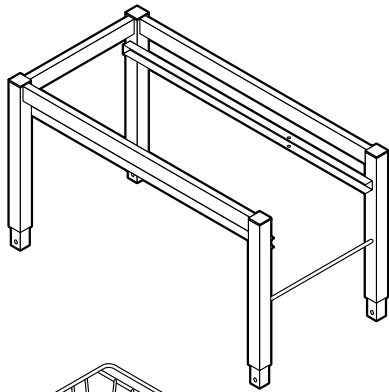
1 x

1



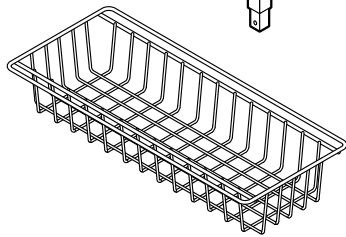
1 x

2



1 x

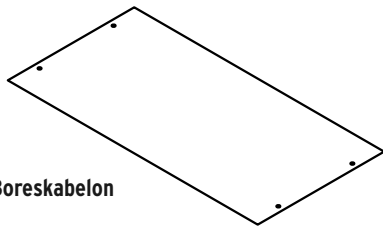
3



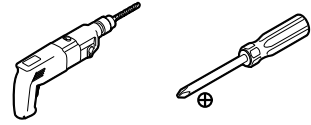
1 x

4

Boreskabelon



Du skal bruge følgende til monteringen:



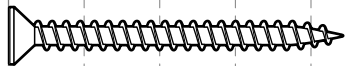
4 x A



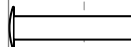
4 x B



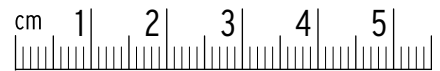
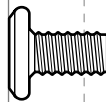
4 x S1



2 x S2

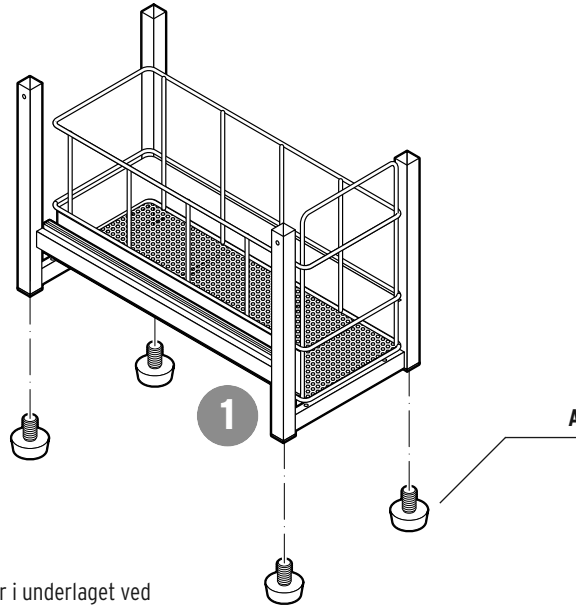


4 x S3



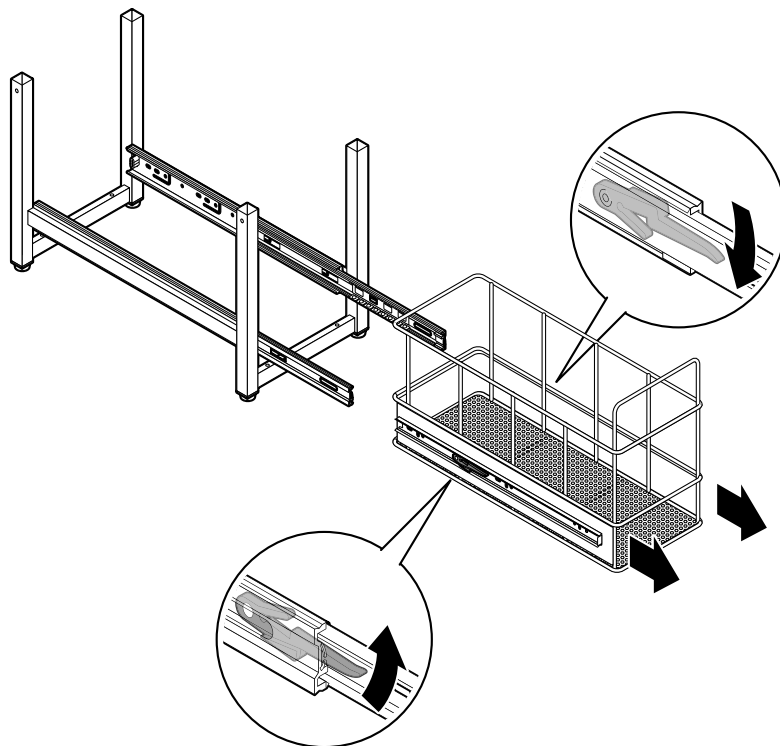
Montering

1



Du kan udligne eventuelle ujævnheder i underlaget ved at dreje fødderne ind eller ud. Skabsudtrækket skal stå sikkert og stabilt på alle fire fødder.

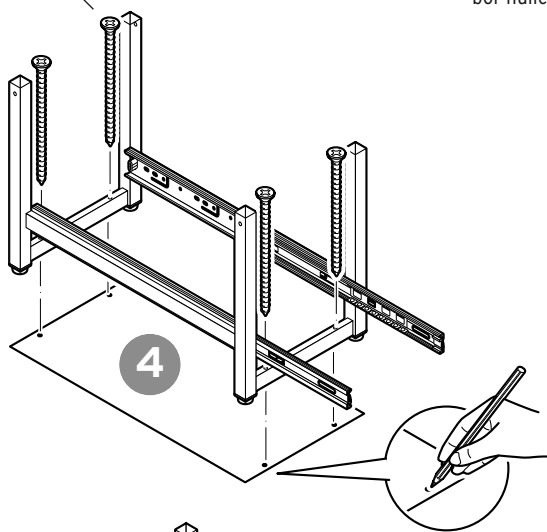
2



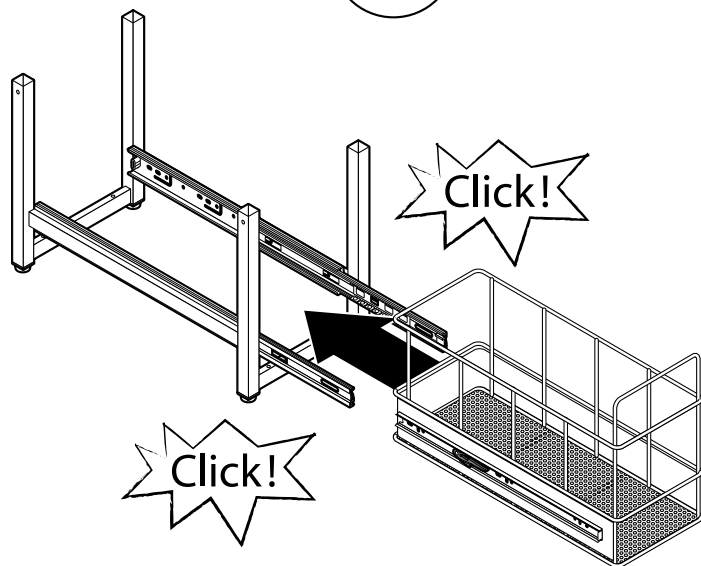
3

S1

Markér borehullerne vha. boreskabelonen, bor hullerne let for.

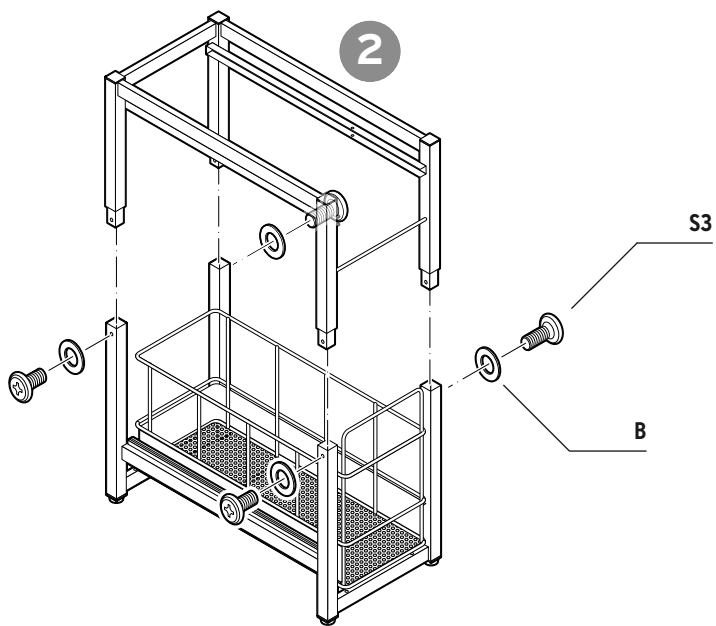


4

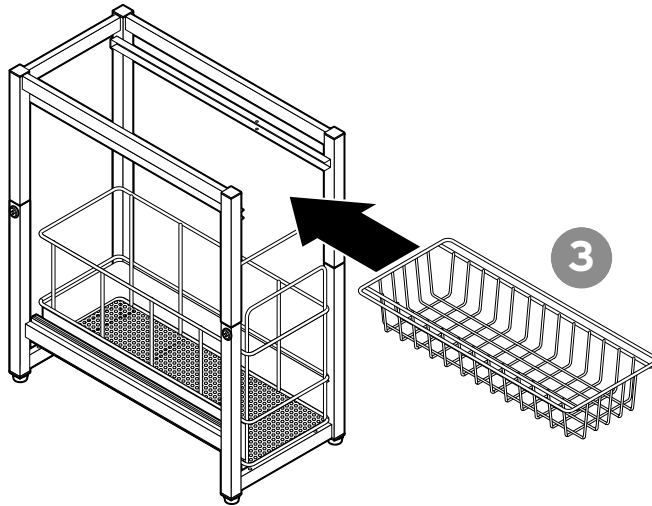


5

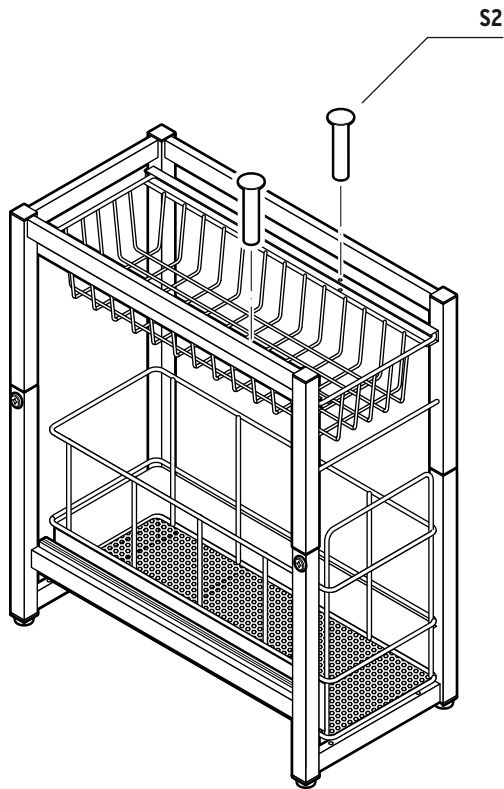
2



6



7



Varenummer: 353 000