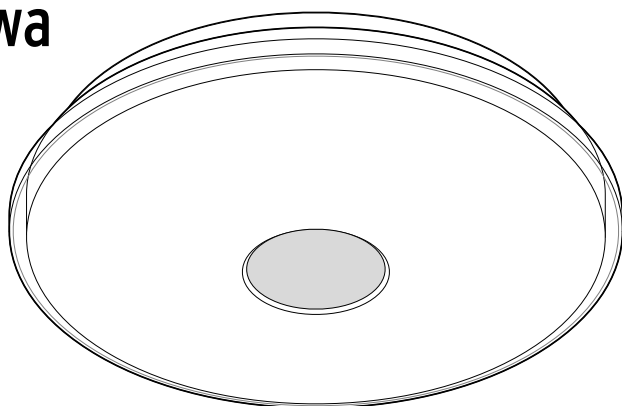


Lampa sufitowa

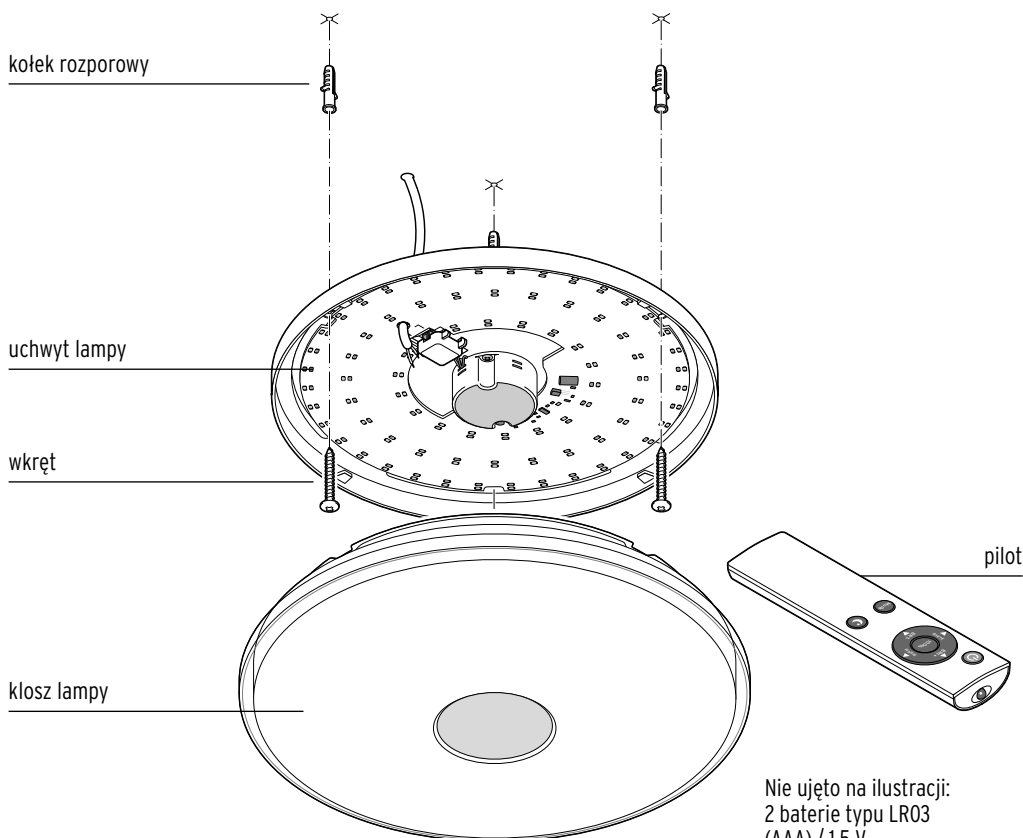


pl Instrukcja montażu

14275ABOX11X · 2018-09



Widok całego zestawu



Na temat tej instrukcji

Produkt jest wyposażony w elementy zabezpieczające. Mimo to należy dokładnie przeczytać wskazówki bezpieczeństwa i użytkować produkt wyłącznie w sposób opisany w tej instrukcji, aby uniknąć niezamierzonych obrażeń ciała lub uszkodzeń sprzętu.

Zachować instrukcję do późniejszego wykorzystania. W razie zmiany właściciela produktu należy przekazać również tę instrukcję.

Symbole w niniejszej instrukcji:



Ten symbol ostrzega przed niebezpieczeństwem odniesienia obrażeń ciała.



Ten symbol ostrzega przed niebezpieczeństwem odniesienia obrażeń ciała wskutek porażenia prądem elektrycznym.

Hasło **NIEBEZPIECZEŃSTWO** ostrzega przed możliwymi ciężkimi obrażeniami ciała i zagrożeniem życia.

Hasło **OSTRZEŻENIE** ostrzega przed obrażeniami ciała i poważnymi stratami materialnymi.

Hasło **UWAGA** ostrzega przed lekkimi obrażeniami ciała lub uszkodzeniami sprzętu.



W ten sposób oznaczono informacje uzupełniające.

Wskazówki bezpieczeństwa



Przeznaczenie



Lampa przeznaczona jest do montażu sufitowego w prywatnych gospodarstwach domowych i nie nadaje się do zastosowań komercyjnych.



Lampa została zaprojektowana do użytku w suchych pomieszczeniach.

NIEBEZPIECZEŃSTWO - zagrożenie dla dzieci

- Dzieci nie mogą mieć dostępu do materiałów opakowaniowych ani drobnych elementów. Istnieje m.in. niebezpieczeństwo uduszenia!
- Połknięcie baterii może być śmiertelnie niebezpieczne. Pilot zdalnego sterowania jest wyposażony w baterie. Połknięta bateria może w ciągu 2 godzin doprowadzić do ciężkich chemicznych poparzeń wewnętrznych oraz do śmierci. Dlatego zarówno nowe, jak i zużyte baterie oraz produkt należy przechowywać poza zasięgiem dzieci. W przypadku podejrzenia, że bateria została połknięta lub dostała się do organizmu w inny sposób, należy natychmiast skorzystać z pomocy medycznej.

NIEBEZPIECZEŃSTWO porażenia prądem elektrycznym

- **Podłączenie do instalacji elektrycznej musi zostać wykonane przez specjalistę. Należy przy tym przestrzegać odpowiednich przepisów instalacyjnych.**

- Nie wolno instalować lampy na przewodzącym podłożu.
- Nie wolno używać lampy w pomieszczeniach, w których istnieje zagrożenie wybuchem.
- Lampa nie może być zanurzana w wodzie lub innych płynach ani mieć z nimi styczności, gdyż grozi to porażeniem prądem elektrycznym.
- Przed podłączeniem urządzenia do instalacji elektrycznej należy wyłączyć bezpiecznik lub odłączyć napięcie w przewodzie sufitowym. W przeciwnym razie istnieje niebezpieczeństwo porażenia prądem elektrycznym!
- Należy upewnić się, że w miejscach wiercenia nie przebiegają żadne rury ani przewody elektryczne.
- Nie podłączać lampy, jeżeli kabel podłączeniowy lub inne części wykazują widoczne uszkodzenia.
- Lampę wolno podłączać wyłącznie do przewodów elektrycznych, których parametry odpowiadają „Danym technicznym” lampy.
- Nie wolno wprowadzać żadnych zmian w lampie ani w kablu podłączeniowym. Wszelkie naprawy należy zlecać tylko zakładowi specjalistycznym lub Centrum Serwisu. Nie wolno również samodzielnie wymieniać kabla podłączeniowego.

- Włącznik/wyłącznik na pilocie zdalnego sterowania nie powoduje całkowitego odłączenia lampy od źródła zasilania. Z tego względu należy wyłączyć lampę przełącznikiem ściennym, np. przed zdjęciem klosza, przed przystąpieniem do czyszczenia lampy lub w przypadku dłuższej nieobecności.

OSTRZEŻENIE przed obrażeniami ciała/ oparzeniami/pożarem/wybuchem

- Lampa nagrzewa się podczas użycia do wysokich temperatur. Nie należy jej dotykać. Nie przykrywać lampy oraz w żadnym wypadku nie zawieszać na niej ani nie przewieszać przez nią żadnych przedmiotów.
- Baterii nie wolno ładować, rozbierać na części, wrzucać do ognia ani zwierać.
- Jeżeli dojdzie do wycieku z baterii, należy unikać kontaktu elektrolytu ze skórą, oczami oraz błonami śluzowymi. W razie potrzeby przemyć miejsca kontaktu wodą i niezwłocznie udać się do lekarza.

UWAGA - ryzyko szkód materialnych

- Diody LED wbudowane są w lampę na stałe. Nie ma możliwości i nie wolno wymieniać tych diod.
- Nie wolno używać lampy w połączeniu z zewnętrznym ściemniaczem.
- Załączone materiały montażowe przeznaczone są do standardowych sufitów. Przed montażem produktu należy zasięgnąć u sprzedawcy informacji, jakie materiały montażowe są odpowiednie dla danego sufitu i w razie konieczności je wymienić.
- Baterie należy chronić przed nadmiernym ciepłem. Baterie należy wyjąć z produktu, gdy są zużyte lub gdy produkt nie będzie przez dłuższy czas używany. Dzięki temu można uniknąć szkód, które mogą powstać wskutek wycieku elektrolytu.
- Należy zawsze wymieniać wszystkie baterie. Nie należy używać jednocześnie starych i nowych baterii, baterii różnych typów, marek lub o różnej pojemności.
- W razie potrzeby przed włożeniem baterii należy oczyścić styki baterii i urządzenia. Istnieje ryzyko przegrzania!
- Do czyszczenia nie należy używać silnych chemikaliów ani agresywnych lub szorujących środków czyszczących.

Czyszczenie

UWAGA - ryzyko szkód materialnych

- Do czyszczenia nie należy używać silnych chemikaliów ani agresywnych lub szorujących środków czyszczących.

1. Wyłączyć lampę i zaczekać, aż wszystkie gorące części wystarczająco ostygną.
2. Zewnętrzną powierzchnię lampy czyścić suchą, miękką ściereczką.
3. W razie potrzeby można przetrzeć klosz lampy lekko zwilżoną ściereczką. Zwrócić uwagę, aby wilgoć nie dostała się do elementów przewodzących prąd.

Usuwanie odpadów

Produkt, jego opakowanie i dołączone do zestawu baterie zawierają wartościowe materiały, które nadają się do ponownego wykorzystania. Ponowne przetwarzanie odpadów powoduje zmniejszenie ich ilości i przyczynia się do ochrony środowiska naturalnego.

Opakowanie należy usunąć zgodnie z zasadami segregacji odpadów. Należy wykorzystać lokalne możliwości oddzielnego zbierania papieru, tektury oraz opakowań lekkich.



Urządzenia, które zostały oznaczone tym symbolem, nie mogą być usuwane do zwykłych pojemników na odpady domowe!

Użytkownik jest ustawowo zobowiązany do usuwania zużytego sprzętu oddzielnie od odpadów domowych. Informacji na temat punktów zbiórki bezpłatnie przyjmujących zużyty sprzęt udzieli Państwu administracja samorządowa.



Baterii ani akumulatorów nie wolno wyrzucać jako zwykłych odpadów domowych!

Użytkownik jest ustawowo zobowiązany do tego, aby przekazywać zużyte baterie i akumulatory do gminnych bądź miejskich punktów zbiórki lub usuwać je do specjalnych pojemników, udostępnionych w sklepach handlujących bateriami.

Montaż

Rozpakowanie



NIEBEZPIECZEŃSTWO dla dzieci - zagrożenie życia wskutek uduszenia/zakrztuszenia

- Materiały opakowaniowe należy trzymać z dala od dzieci. Usunąć je od razu po rozpakowaniu produktu. Również niewielkie części (np. materiały montażowe) powinny znajdować się poza zasięgiem dzieci.

1. Usunąć wszelkie materiały opakowaniowe. Uważać przy tym, aby przez nieuwagę nie wyrzucić elementów potrzebnych do montażu.
2. Sprawdzić, czy lampa nie jest uszkodzona i czy zestaw jest kompletny.

Montaż uchwyty lampy



NIEBEZPIECZEŃSTWO - zagrożenie życia wskutek porażenia prądem elektrycznym

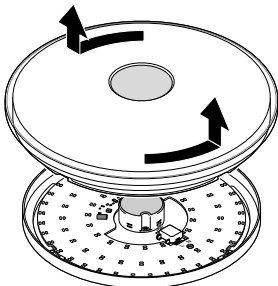
- Przed podłączeniem urządzenia do instalacji elektrycznej należy wyłączyć bezpiecznik lub prąd w przewodzie sufitowym.
- Należy upewnić się, że w miejscach wiercenia nie przebiegają żadne rury ani przewody elektryczne.

UWAGA - ryzyko szkód materialnych

- Załączone materiały montażowe przeznaczone są do standardowych sufitów i ścian. Przed montażem produktu należy zasięgnąć u sprzedawcy informacji, jakie materiały montażowe są odpowiednie dla danego sufitu lub ściany i w razie konieczności je wymienić.

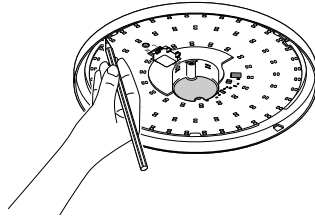
W celu zaznaczenia miejsc na otwory montażowe należy użyć uchwyty sufitowego jako szablonu.

1.



Obrócić klosz lampy do oporu w kierunku przeciwnym do ruchu wskazówek zegara i odłączyć go od uchwyty lampy.

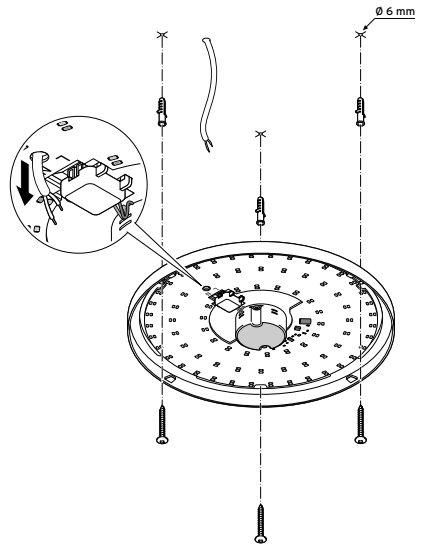
2.



Przytrzymać uchwyt lampy w miejscu, w którym ma być zamontowana lampa, a następnie zaznaczyć otwory montażowe.

3. Wywiercić otwory na kołki rozporowe.

4.



Poprowadzić przewód elektryczny (przewód sufitowy) przez prowadnicę uchwyty lampy. Przycumować uchwyt sufitowy do sufitu za pomocą wkrętów i kołków rozporowych.

5. Zlecić wykwalifikowanemu elektrykowi połączenie przewodu sufitowego domowej instalacji elektrycznej z kostką połączeniową lampy sufitowej.

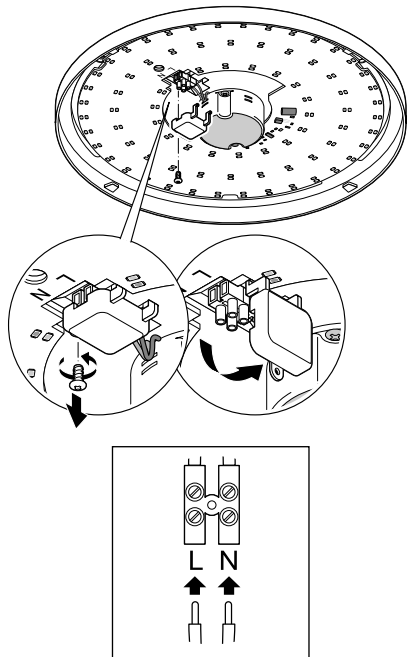
Podłączanie do instalacji elektrycznej - tylko dla specjalistów



NIEBEZPIECZEŃSTWO - zagrożenie życia wskutek porażenia prądem elektrycznym

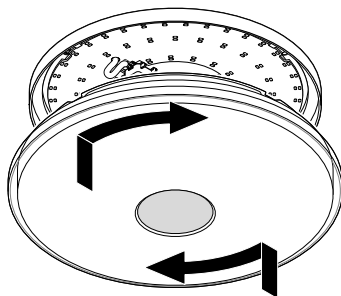
- Podłączenie do instalacji elektrycznej musi zostać wykonane przez specjalistę. Należy przy tym przestrzegać odpowiednich przepisów instalacyjnych.
- Przed podłączeniem urządzenia do instalacji elektrycznej należy wyłączyć bezpiecznik lub prąd w przewodzie sufitowym.

6.



Montaż lampy

7.



Przykręcić klosz do uchwyty lampy.

Włączanie lampy



NIEBEZPIECZEŃSTWO - zagrożenie życia wskutek porażenia prądem elektrycznym

- Włączyć bezpiecznik lub przywrócić napięcie w instalacji elektrycznej dopiero wówczas, gdy wykonane zostaną wszystkie etapy montażu lampy.

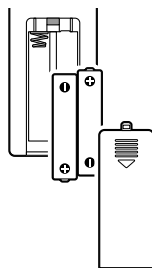
- ▷ Włączyć bezpiecznik lub przywrócić napięcie w instalacji elektrycznej.
- ▷ Naciśnąć włącznik światła, aby sprawdzić, czy lampa jest prawidłowo podłączona.

Przy włączaniu i wyłączeniu lampy światło delikatnie rozjaśnia/ściemnia się.

Używanie pilota

Wkładanie/wymiana baterii

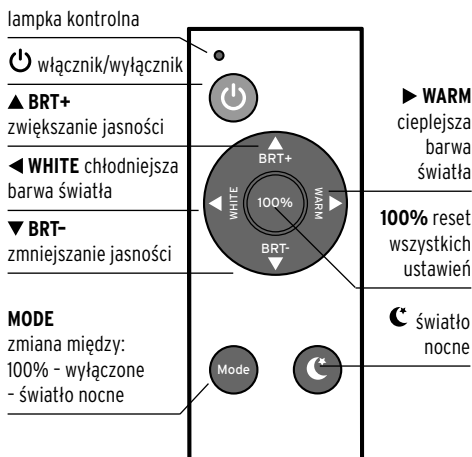
Potrzebne są dwie baterie LR03 (AAA) / 1,5 V (w zakresie dostawy).



1. Zsunąć pokrywkę komory baterii w tylnej części pilota.
2. Włożyć dwie baterie zgodnie z rysunkiem w komorze baterii.
3. Nasunąć pokrywkę komory baterii na pilota.

- ▷ Aby sprawdzić, czy baterie mają wystarczającą pojemność, nacisnąć dowolny przycisk. Każde naciśnięcie przycisku jest sygnalizowane miganie lampki kontrolnej. Jeśli lampka przestaje migać, oznacza to, że baterie są wyczerpane.

Wybór efektu oświetlenia



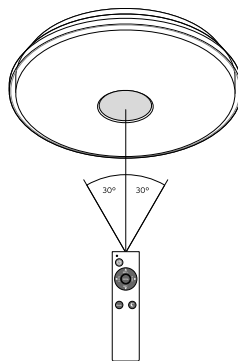
Za pomocą pilota zdalnego sterowania można wybrać rodzaj oświetlenia oraz włączyć lub wyłączyć lampę. Przy włączeniu lampy światło płynnie rozjaśnia się, a przy wyłączeniu ściemnia.

Uwaga:

- ▶ W przypadku wyłączenia i ponownego włączenia lampy za pomocą **przełącznika ściennego** zachowany zostanie ostatni efekt świetlny.
- ▶ Po wyłączeniu lampy za pomocą włącznika/wyłącznika **na pilocie zdalnego sterowania** nie można jej ponownie włączyć za pomocą przełącznika ściennego, lecz tylko za pomocą pilota zdalnego sterowania. W takim przypadku ustawienia nie są zachowywane - lampa włącza się ponownie z ustawieniem podstawowym.
- ▶ Za pomocą przycisków **BRT-/BRT+** można stopniowo zmniejszać lub zwiększać jasność. Naciśnięcie i przytrzymanie przycisku umożliwi wybór najciemniejszego lub najjaśniejszego ustawienia. Ustawieniem domyślnym jest 100% jasności (2400 lm). Uwaga: Zmiana jasności może mieć wpływ na uprzednio zmienioną temperaturę barwową.
- ▶ Za pomocą przycisków **WARM/WHITE** można stopniowo zmieniać temperaturę barwową począwszy od „cieplej bieli” do „bieli dziennej” (3000 - 5500 kelwinów). Domyślnie ustawiona jest wartość średnia. Naciśnięcie i przytrzymanie przycisku umożliwi szybki wybór najchłodniejszego lub najcieplejszego ustawienia.

- ▶ Za pomocą przycisku **☾** można przełączyć lampę na oświetlenie nocne. Światło główne zostaje wyłączone.
- ▶ Za pomocą przycisku **100%** można przywrócić wszystkie ustawienia do wartości domyślnych. Nie następuje to nagle, ale z łagodnym przejściem.
- ▶ Za pomocą przycisku **MODE** można przełączać kolejno pomiędzy ustawieniami 100% - Oświetlenie wyłączone - Światło nocne.

Używanie pilota



- Obszar pomiędzy pilotem a lampą musi być wolny od przeszkód.
- Należy unikać jaskrawego oświetlenia, takiego jak światło słoneczne lub jasne światło neonowe. Może ono prowadzić do zakłóceń transmisji promieni podczerwonych.
- Zasięg wynosi maks. 4 m.
- Kąt względem czujnika podczerwieni na lampie nie powinien przekraczać 30°.
- ▶ Skierować przednią część pilota z nadajnikiem podczerwieni na lampę.

Dane techniczne

Model:	628513001 (373 736)
Napięcie sieciowe:	230 V ~ 50 Hz
Klasa ochrony:	II
Moc:	30 W; diody LED
Temperatura otoczenia:	od +10°C do +40°C
Producent:	Trio Leuchten GmbH, Dieselstr. 4, 59823 Arnsberg, Germany (Niemcy)