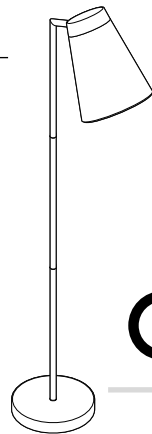




LED-Stehleuchte Outdoor

de Produktinformation und Garantie



Sicherheitshinweise

Lesen Sie aufmerksam die Sicherheitshinweise und benutzen Sie den Artikel nur wie in dieser Anleitung beschrieben, damit es nicht versehentlich zu Verletzungen oder Schäden kommt. Bewahren Sie diese Anleitung zum späteren Nachlesen auf. Bei Weitergabe des Artikels ist auch diese Anleitung mitzugeben.

Verwendungszweck

Der Artikel ist nur zur Dekoration im privaten Haushalt und nicht als Raumbelichtung geeignet. Der Artikel ist für den Einsatz im Außenbereich sowie im Innenbereich konzipiert. Der Artikel ist für den privaten Gebrauch konzipiert und für gewerbliche Zwecke nicht geeignet.

GEFAHR für Kinder

- Halten Sie Kinder von Verpackungsmaterial fern. Es besteht u.a. Erstickungsgefahr!
- Kinder erkennen nicht die Gefahren, die bei unsachgemäßen Umgang mit Elektrogeräten entstehen können. Lassen Sie Kinder deshalb niemals unbeaufsichtigt elektrische Geräte benutzen.

GEFAHR durch Elektrizität

- Der Netzadapter ist für den Außenbereich geeignet und entspricht der Schutzart IP44. Dies bedeutet Schutz vor dem Zugang mit einem Draht und vor Spritzwasser wie z.B. Regen. Schützen Sie ihn aber vor Starkregen

und Fließwasser. Keinesfalls darf der Artikel unter Wasser betrieben werden. Dies würde zum sofortigen Kurzschluss führen und es besteht die Gefahr eines Stromschlags.

- Schließen Sie den Artikel nur an eine vorschriftsmäßig installierte Steckdose an, deren Netzspannung mit den technischen Daten des Netzadapters übereinstimmt. Schließen Sie den Artikel im Außenbereich ausschließlich an dafür zugelassene Steckdosen und ggf. Verlängerungskabel an.
- Die eingebauten LEDs sind nicht dimmbar. Schließen Sie den Artikel nicht an eine dimmbare Steckdose an.
- Verbinden Sie immer zuerst alle Verbindungsstecker miteinander und schließen Sie das Anschlusskabel an den Netzadapter an, bevor Sie den Netzadapter in die Steckdose stecken. Ziehen Sie immer zuerst den Netzadapter aus der Steckdose, bevor Sie die Verbindungsstecker voneinander trennen bzw. das Anschlusskabel vom Netzadapter abziehen.
- Der Artikel darf nicht mit Lichterketten o.Ä. elektrisch verbunden werden.
- Der Artikel darf nur mit dem beiliegenden Netzadapter aufgeladen bzw. in Betrieb genommen werden.
- Ziehen Sie den Netzadapter aus der Steckdose, ...
 - ... wenn während des Betriebes Störungen auftreten,
 - ... bei Gewitter,
 - ... bevor Sie den Artikel reinigen.

Ziehen Sie dabei immer am Netzadapter, nicht am Anschlusskabel. Achten Sie darauf, dass die Steckdose gut zugänglich ist, damit Sie im Bedarfsfall den Netzadapter schnell ziehen können.

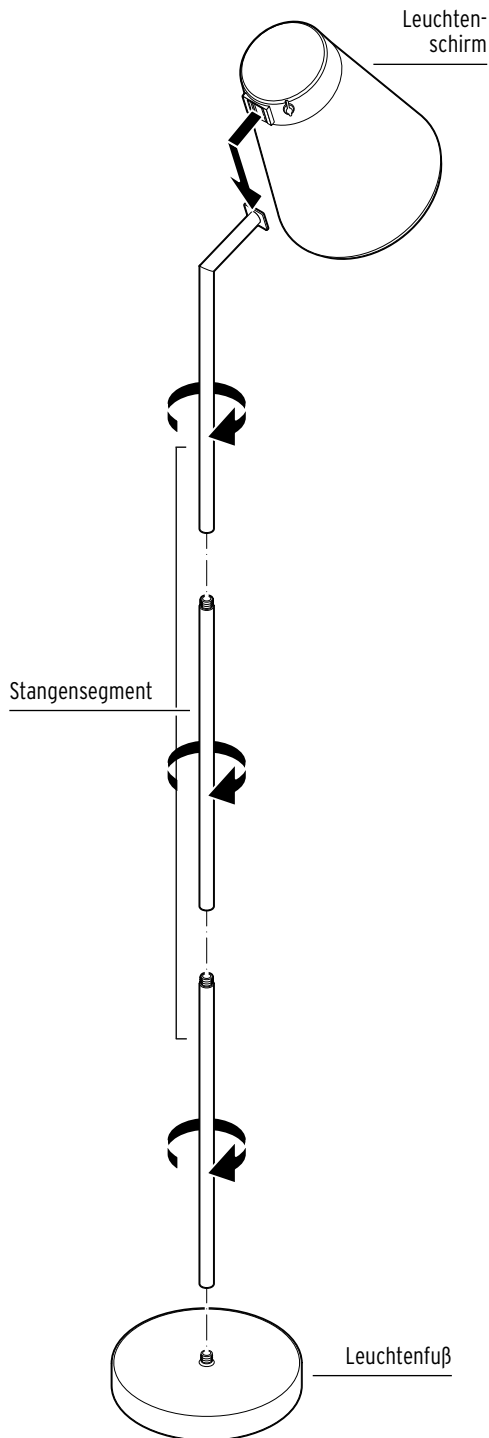
- Das Anschlusskabel darf nicht geknickt oder gequetscht werden. Halten Sie das Anschlusskabel von heißen Oberflächen und scharfen Kanten fern.
- Setzen Sie den Artikel nicht offenem Feuer, hohen Temperaturen o.Ä. aus. Es besteht Überhitzungs-, Explosions- und Kurzschlussgefahr.
- Nehmen Sie den Artikel nicht in Betrieb, wenn sichtbare Schäden am Artikel, am Anschlusskabel oder am Netzadapter vorhanden sind.
- Nehmen Sie keine Veränderungen am Artikel vor. Auch das Anschlusskabel darf nicht selbst ausgetauscht werden. Lassen Sie Reparaturen am Artikel nur von einer Fachwerkstatt bzw. durch unseren Kundendienst durchführen.

VORSICHT - Sachschäden

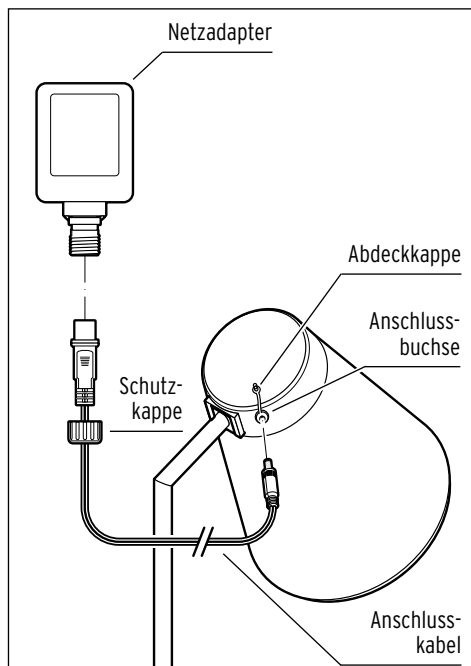
- Verlegen Sie das Anschlusskabel so, dass es nicht zur Stolperfalle wird. Das Kabel ist für ein Vergraben im Erdreich nicht geeignet/ zugelassen.
- Platzieren Sie den Artikel bei Verwendung im Außenbereich nicht in Kuhlen oder Vertiefungen, an denen sich Pfützen bilden können.
- Aufgrund ihrer extrem langen Lebensdauer ist ein Wechseln der eingebauten LEDs nicht nötig. Die LEDs können und dürfen nicht gewechselt werden.
- Der Akku ist fest im Leuchtschirm eingebaut und kann und darf nicht selbst ausgetauscht werden. Bei Schäden am Akku oder am Leuchtschirm selbst wenden Sie sich an das Service Center.
- Die Leuchte ist bei verschlossener Anschlussbuchse bzw. angeschlossenem Netzadapter spritzwassergeschützt, aber nicht wasserdicht. Schützen Sie sie vor Starkregen und Pfützen und tauchen Sie sie auch nicht in Wasser.

- Verwenden Sie zum Reinigen keine scharfen Chemikalien, aggressive oder scheuernde Reinigungsmittel.
- Vermeiden Sie starke Kälte oder Hitze, direkte Sonneneinstrahlung, mechanische Vibrationen oder Schläge.
- Starkem Wind, Sturm o.Ä. ist der Artikel nicht gewachsen! Bauen Sie den Artikel rechtzeitig ab oder bewahren Sie ihn geschützt auf, wenn starker Wind oder Sturm droht.

Leuchte zusammenbauen



Leuchte anschließen / Akku laden



1. Entfernen Sie die Abdeckkappe von der Anschlussbuchse am Leuchenschirm.
2. Stecken Sie das eine Ende des Anschlusskabels in die Anschlussbuchse an der Leuchte und das andere Ende in die Anschlussbuchse am Netzadapter. Drehen Sie dann die Schutzkappe fest.
3. Stecken Sie den Netzadapter in eine Steckdose.

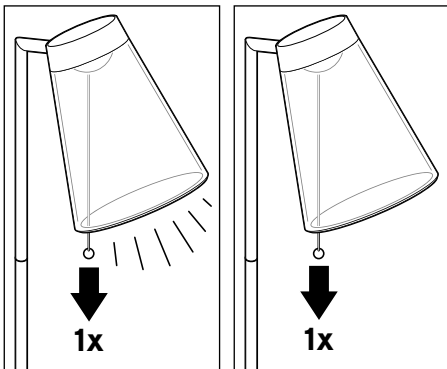
Die Lade-Kontroll-Leuchte im Inneren des Leuchtschirms leuchtet rot.

- Die Lade-Kontroll-Leuchte leuchtet während des Ladevorgangs rot. Sie leuchtet grün, wenn der Akku vollständig geladen ist.
- Um Schäden am Akku zu vermeiden, ist dieser bei Lieferung nur halb aufgeladen. Laden Sie den Akku vor dem ersten Gebrauch.
Ladezeit bei leerem Akku: ca. 6 Stunden;
Betriebszeit bei vollem Akku: ca. 8 Stunden
(1 Stunde hell, 7 Stunden gedimmt)

- Sie können die Leuchte auch während des Ladens einschalten. Allerdings braucht der Akku dann wesentlich länger, bis er voll aufgeladen ist.
- Um die volle Kapazität des Akkus solange wie möglich zu erhalten, laden Sie den Akku auch bei Nichtgebrauch alle 2 Monate vollständig auf. Am längsten hält die Kapazität des Akkus bei normaler Raumtemperatur. Je niedriger die Temperatur, desto kürzer ist die Laufzeit.
- Wenn der Ladevorgang nicht startet, ziehen Sie für einen Moment das Ladekabel des Netzadapters ab und versuchen es erneut.

4. Ziehen Sie nach dem Laden das Anschlusskabel des Netzadapters aus der Anschlussbuchse am Leuchtschirm. Verschließen Sie die Anschlussbuchse immer mit der Abdeckkappe, um sie vor Feuchtigkeit zu schützen.

Ein-/ausschalten



Reinigen

1. Ziehen Sie ggf. den Netzadapter aus der Steckdose und ziehen Sie das Anschlusskabel vom Leuchtschirm ab.
2. Verschließen Sie die Anschlussbuchse am Leuchtschirm mit der dafür vorgesehenen Abdeckkappe.
3. Wischen Sie alle Teile mit einem leicht angefeuchteten Schwamm ab.

Technische Daten

Modell: 356 027

Netzadapter

Eingang: 220-240 V ~ 50/60 Hz

Ausgang: 5 V $\overline{\text{---}}$ 11 W 2,2 A

(Das Symbol $\overline{\text{---}}$ bedeutet Gleichstrom)

Schutzklasse: II \square

Schutzart: IP44

Leuchte

Akku: Lithium-Ionen-Akku, 2x 2200 mAh

Eingang: DC 5 V/2,2 A

Ausgang: 4,2 V/1,1 A

Ladezeit: ca. 6 Stunden

Betriebszeit: 8 Stunden (1 Stunde hell,
7 Stunden gedimmt)

Leuchtmittel: 12x 0,5 W Leuchtdioden (LED)

Schutzart: IPX4 (spritzwassergeschützt)

Umgebungs-
temperatur: -5 bis +40°C

Made exclusively for:
Tchibo GmbH, Überseering 18,
22297 Hamburg, Germany,
www.tchibo.de

Im Zuge von Produktverbesserungen behalten wir uns technische und optische Veränderungen am Artikel vor.

Entsorgen

Der Artikel, seine Verpackung und die eingebauten Akkus wurden aus wertvollen Materialien hergestellt, die wiederverwertet werden können. Dies verringert den Abfall und schont die Umwelt.

Entsorgen Sie die **Verpackung** sortenrein. Nutzen Sie dafür die örtlichen Möglichkeiten zum Sammeln von Papier, Pappe und Leichtverpackungen.



Geräte, die mit diesem Symbol gekennzeichnet sind, dürfen nicht mit dem Hausmüll entsorgt werden!

Sie sind gesetzlich dazu verpflichtet, Altgeräte getrennt vom Hausmüll zu entsorgen. Informationen zu Sammelstellen, die Altgeräte kostenlos entgegennehmen, erhalten Sie bei Ihrer Gemeinde- oder Stadtverwaltung.

Wir sind Mitglied des Rücknahmesystems take-e-back. Weitere Informationen dazu finden Sie unter www.tchibo.de/entsorgung.



Batterien und Akkus gehören nicht in den Hausmüll!

Sie sind gesetzlich dazu verpflichtet, leere Batterien und Akkus bei einer Sammelstelle Ihrer Gemeinde- oder Stadtverwaltung oder beim batterievertreibenden Fachhandel abzugeben.

Achtung! Dieses Gerät enthält Akkus, die aus Sicherheitsgründen fest eingebaut sind und nicht entnommen werden können, ohne das Gehäuse zu zerstören. Ein unsachgemäßer Ausbau stellt ein Sicherheitsrisiko dar. Geben Sie daher das Gerät ungeöffnet bei der Sammelstelle ab, die Gerät und Akku fachgerecht entsorgt.

Defekte Leuchtmittel müssen einer umweltgerechten Entsorgung an einer Sammelstelle für Elektroschrott zugeführt werden.

Garantie

Die Tchibo GmbH übernimmt **3 Jahre Garantie** ab Kaufdatum.

Tchibo GmbH, Überseering 18, 22297 Hamburg, Germany

Innerhalb der Garantiezeit beheben wir kostenlos alle Material- oder Herstellfehler. Voraussetzung für die Gewährung der Garantie ist die Vorlage eines Kaufbelegs von Tchibo oder eines von Tchibo autorisierten Vertriebspartners.

Diese Garantie gilt innerhalb der EU, der Schweiz und in der Türkei. Sollte sich wider Erwarten ein Mangel herausstellen, füllen Sie bitte den beigefügten Service-Scheck aus. Schicken Sie ihn zusammen mit einer Kopie des Kaufbelegs und dem sorgfältig verpackten Artikel an das Tchibo Repair Center.

Wenn Sie den Artikel **innerhalb Deutschlands** verschicken, füllen Sie bitte den DHL-Versandschein aus, kleben ihn auf das Paket und versenden Sie den Artikel kostenfrei per DHL.

Von der Garantie ausgenommen sind Schäden, die auf unsachgemäßer Behandlung beruhen, sowie

Verschleißteile / Verbrauchsmaterial. Diese können Sie unter der angegebenen Rufnummer bestellen. Nichtgarantiereparaturen können Sie gegen individuelle Berechnung zum Selbstkostenpreis vom Tchibo Repair Center durchführen lassen.

Die gesetzlichen Gewährleistungsrechte werden durch diese Garantie nicht eingeschränkt.



Der Artikel wird in dem genannten Tchibo Repair Center repariert. Bitte senden Sie ihn direkt an das für Ihr Land zuständige Service Center. Nur dann kann eine zügige Bearbeitung und Rücksendung erfolgen.

Für Produktinformationen, Zubehörbestellungen oder Fragen zur Serviceabwicklung rufen Sie bitte unseren Tchibo Kundenservice an.

Bei Rückfragen geben Sie die Artikelnummer an.

Tchibo Repair Center und Kundenservice

Artikelnummer: 356 027

Deutschland Österreich Schweiz

Deutschland

**TCHIBO
REPAIR CENTER RTS
Erfurter Höhe 105
99610 Sömmerda
DEUTSCHLAND**

 **0800 - 334 49 95**
(kostenfrei)

Montag - Sonntag
(auch an Feiertagen)
von 8.00 bis 22.00 Uhr
E-Mail: service@tchibo.de

Österreich

**TCHIBO
REPAIR CENTER SÖMMERDA
Erfurter Höhe 105
99610 Sömmerda
DEUTSCHLAND**

 **0800 - 711 020 012**
(kostenfrei)

Montag - Sonntag
(auch an Feiertagen)
von 8.00 bis 22.00 Uhr
E-Mail: service@tchibo.at

Schweiz

**TCHIBO
REPAIR CENTER SCHWEIZ
Hirsrütiweg
4303 Kaiseraugst
SCHWEIZ**

 **0800 - 22 44 44**
(kostenfrei)

Montag - Sonntag
(auch an Feiertagen)
von 7.00 bis 22.00 Uhr
E-Mail: service@tchibo.ch



DHL-Versandschein - nur innerhalb Deutschlands

1. Schneiden Sie dieses Blatt aus.
2. Schreiben Sie Ihren Namen und Ihre Adresse darauf.
3. Kleben Sie das Blatt auf Ihr Paket.
4. Bringen Sie das Paket zur Post, lassen eine Paketnummer aufbringen und versenden es kostenfrei per DHL.

Wichtig: Der Strichcode darf nicht beschrieben oder überklebt werden.
Der Versand ist nur innerhalb Deutschlands möglich!



Service-Scheck

Bitte den Scheck in Blockschrift ausfüllen und mit dem Artikel einsenden.

Name, Vorname _____

Straße, Nr. _____

PLZ, Ort _____

Land _____


Tel. (tagsüber) _____

Liegt kein Garantiefall vor*:
(bitte ankreuzen)

Artikel bitte unrepariert zurücksenden.

Bitte Kostenvoranschlag erstellen, wenn Kosten von über EUR 15,-/SFR 17,- entstehen.

*Sie tragen die Kosten für die Rücksendungen von Artikeln, die sich außerhalb der Garantie und Gewährleistung befinden.





Name _____

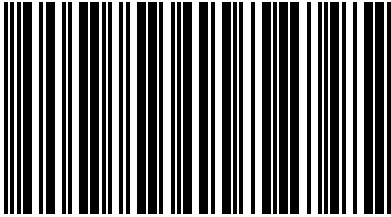
Straße, Nr. _____

PLZ, Ort _____

UNFREI-Paketmarke anbringen

Unfrei

Paketzentrum 99



99610.204.106.02 0

E	einzuziehendes Entgelt EUR
---	-------------------------------------

TCHIBO
REPAIR CENTER
RTS
 Erfurter Höhe 105
 99610 Sömmerda
 DEUTSCHLAND

DHL-Versandschein - nur innerhalb Deutschlands



Service-Scheck

Bitte den Scheck in Blockschrift ausfüllen und mit dem Artikel einsenden.

Artikelnummer: **356 027**
 Deutschland Österreich Schweiz

Fehlerangabe _____

Kaufdatum _____ Datum/Unterschrift _____

