

Vor Montage und Benutzung unbedingt sorgfältig lesen und für spätere Zwecke aufbewahren.

Read these instructions carefully before use and assembly and keep for future reference!

Lees deze instructies zorgvuldig door en bewaar ze ter referentie in de toekomst!

ACHTUNG / ATTENTION / AANDACHT!

Da es bei der Herstellung von Artikeln aus Holz zu Oberflächenspannungen kommen kann, sind Risse nicht auszuschließen. Dadurch wird aber weder die Funktion, noch die Stabilität beeinträchtigt!

As it can come to a high surface tension during the production of wooden products, cracks in the wood may occur!

Omdat bij de productie van hout artikelen oppervlakte-spanningen ontstaan, heeft elk meubel zijn eigen karakter!

Wichtige Hinweise!

Entspricht das gelieferte Produkt Ihrer Bestellung? Ist die Verpackung unversehrt?

Vor dem Aufbau ist der Bausatz auf Vollständigkeit und Richtigkeit der einzelnen Bauteile anhand der Stückliste zu kontrollieren. Schäden oder fehlende Teile müssen vor Aufbau umgehend gemeldet werden. Der Hersteller kann nicht für Schäden, die beim Aufbau entstehen, haftbar gemacht werden wie z.B. Schrammen, Dellen.

Important Notes!

Does this product meet your expectations? Is the packaging undamaged?

Before assembly of the product please check if the kit is complete and accurate on basis of the spare part list. Defects or missing parts have to be notified before assembling the product. The manufacturer cannot be held responsible for damages caused during assembly of the product, for example scratches or dents.

Belangrijke instructies!

Voldoet het geleverde product aan uw bestelling? Is de verpakking onbeschadigd?

Alvorens het product te monteren s.v.p. aan de hand van de checklist controleren of de set compleet is. Defecten of ontbrekende delen moeten worden gemeld alvorens met de montage te beginnen.

De fabrikant kan niet aansprakelijk worden gesteld voor schade die ontstaat tijdens het monteren zoals bijv. krassen en deuken.

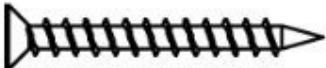



Kissenbox Vintage



Cushion Box Vintage

Kussen Box Vintage

Stückliste / Spare part list / Onderdelenlijst:

A		3.5 X 35mm	X 8
B		3.0x16mm	X 13
C		3.5x25mm	X 2
			X 2

Hinweis / Information / Informatie:

VORSICHT SCHERSTELLEN MÖGLICH!
QUETSCHGEFAHR AN TEILEN MÖGLICH !
KLEINKINDER NIE UNBEAUFICHTIGT
LASSEN! AUSSER REICHWEITE VON KINDERN
AUFBEWAHREN!

CAUTION SCISSOR ACTION ! RISK OF INJURY
BY CRUSHING! NEVER LEAVE CHILDREN
UNATTENDED ! KEEP OUT OF REACH OF
CHILDREN !

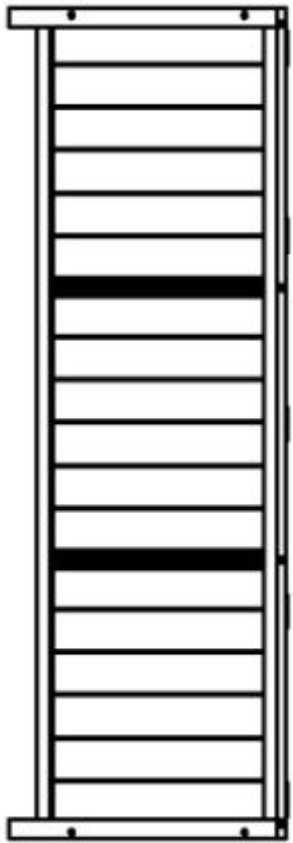
VOORZICHTIG SCHAARPLAATSEN !
KNEUSGEVAAR ! KLEINE KINDEREN NOOIT
ZONDER TOEZICHT LATEN ! BUITEN HET
BEREIK VAN KINDEREN BEWAAREN !

Kissenbox Vintage

Cushion Box Vintage

Kussen Box Vintage

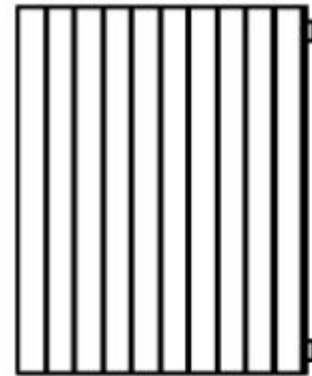
Stückliste / Spare part list / Onderdelenlijst:



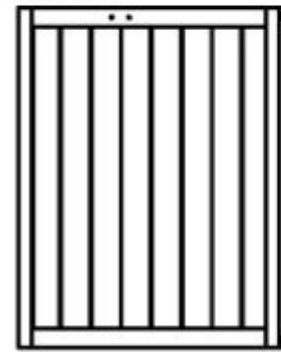
① × 1



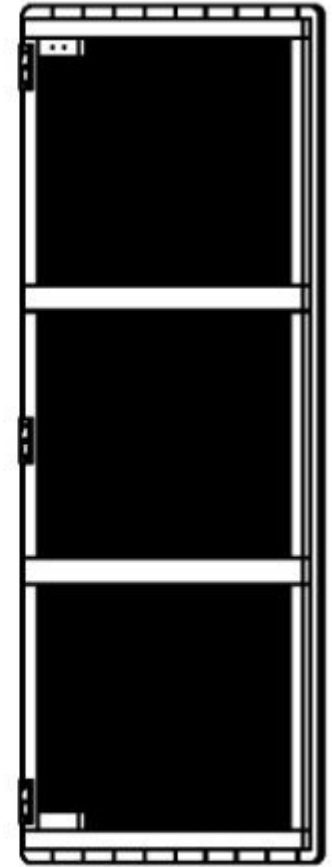
② × 1



④ × 2



③ × 2



⑤ × 1

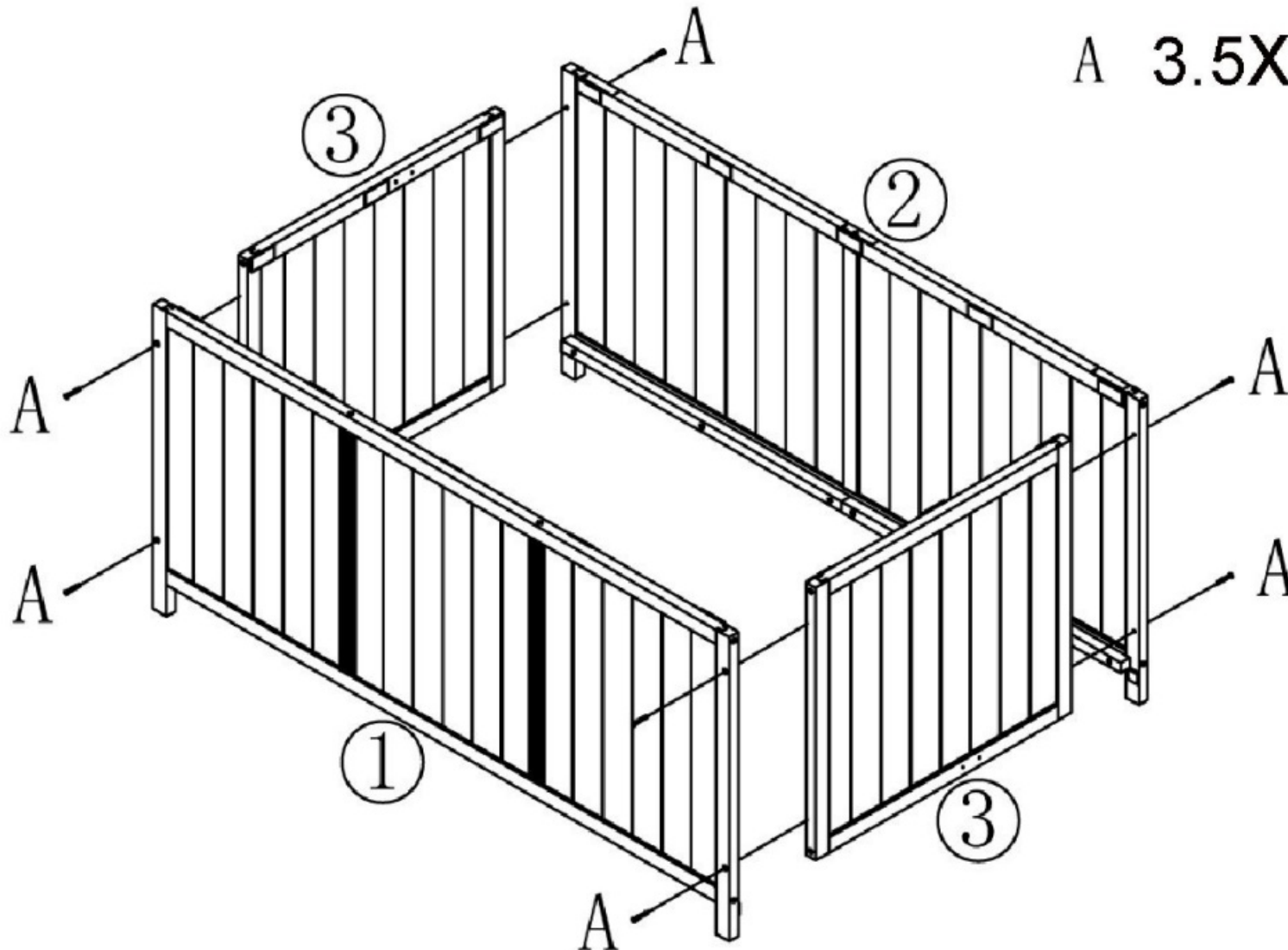
Kissenbox Vintage

Cushion Box Vintage

Kussen Box Vintage

Aufbauanleitung / Assembly instruction / Opbouw instructie:

①



A 3.5X35mm X 8

Alle Schrauben nur lose anziehen!
All screws just tighten loose!
Alle schroeven los aandraaien!

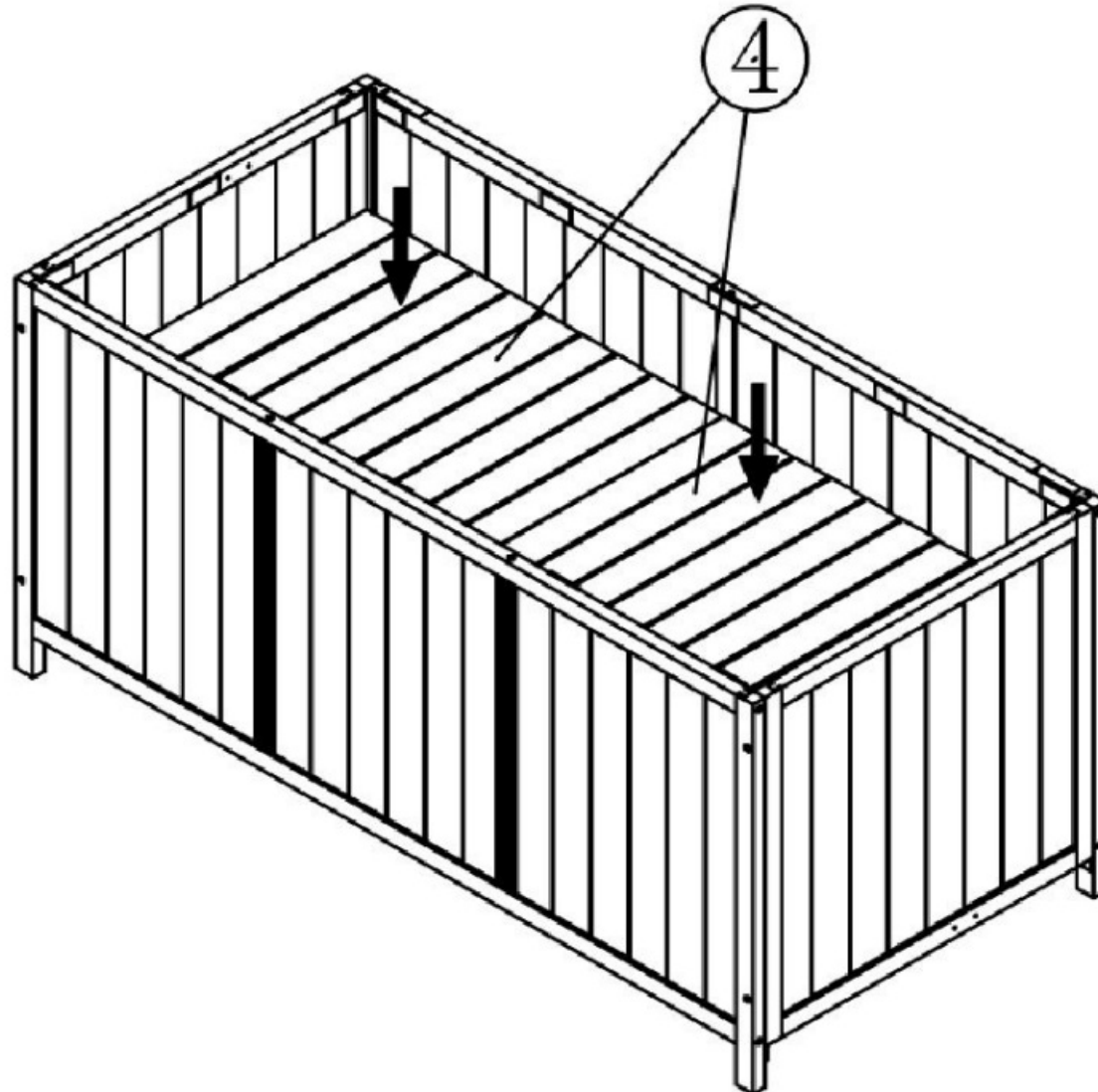
Kissenbox Vintage

Cushion Box Vintage

Kussen Box Vintage

Aufbauanleitung / Assembly instruction / Opbouw instructie:

②



Alle Schrauben nur lose anziehen!
All screws just tighten loose!
Alle schroeven los aandraaien!

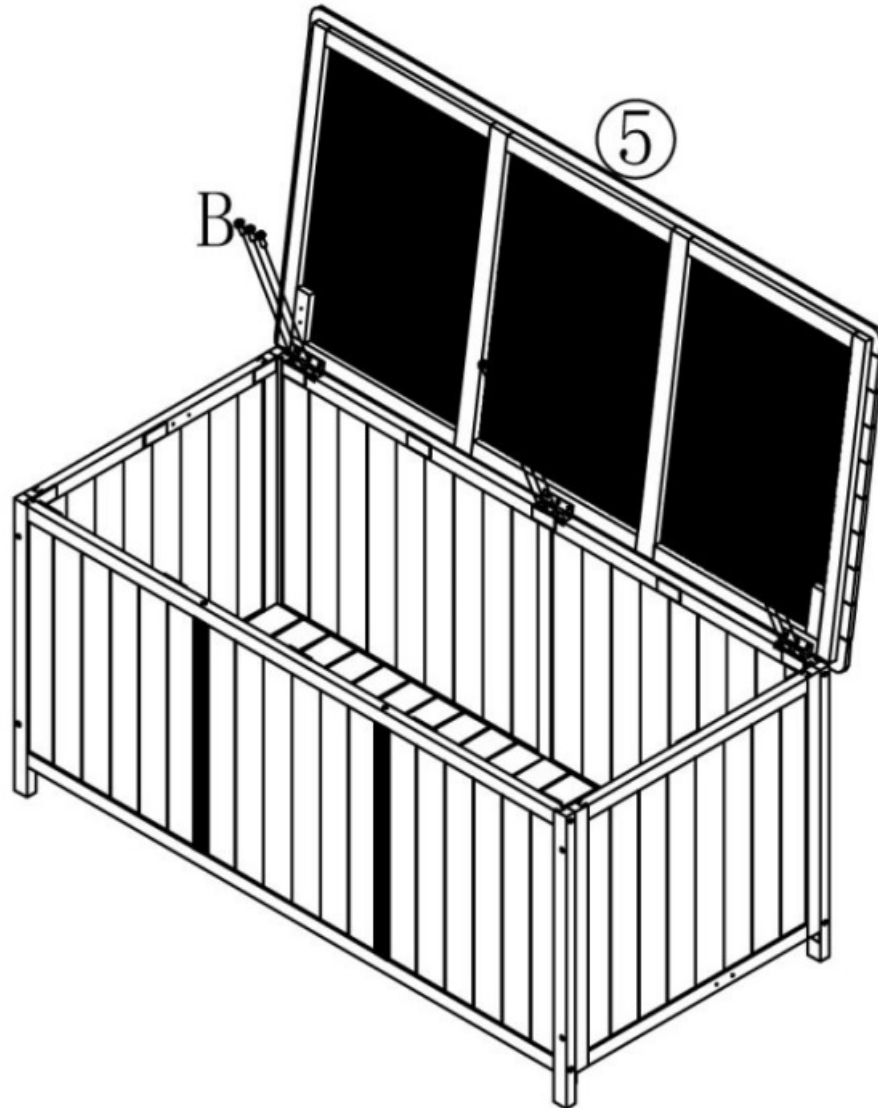
Kissenbox Vintage

Cushion Box Vintage

Kussen Box Vintage

Aufbauanleitung / Assembly instruction / Opbouw instructie:

③



B 3.0X16mm X 9

Alle Schrauben nur lose anziehen!
All screws just tighten loose!
Alle schroeven los aandraaien!

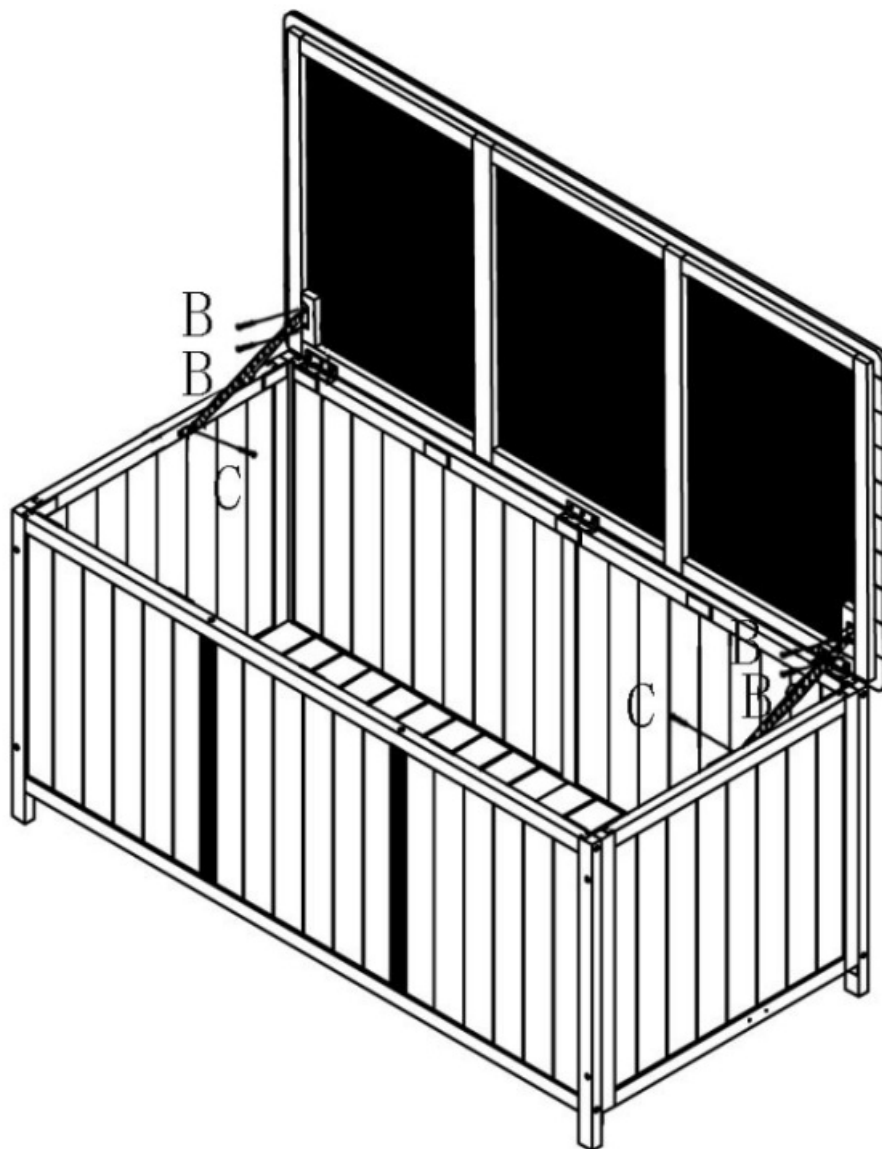
Kissenbox Vintage

Cushion Box Vintage

Kussen Box Vintage

Aufbauanleitung / Assembly instruction / Opbouw instructie:

④



B 3.0x16mm X 4

C 3.5x25mm X 2

 X 2

Alle Schrauben nur lose anziehen!
All screws just tighten loose!
Alle schroeven los aandraaien!

Kissenbox Vintage

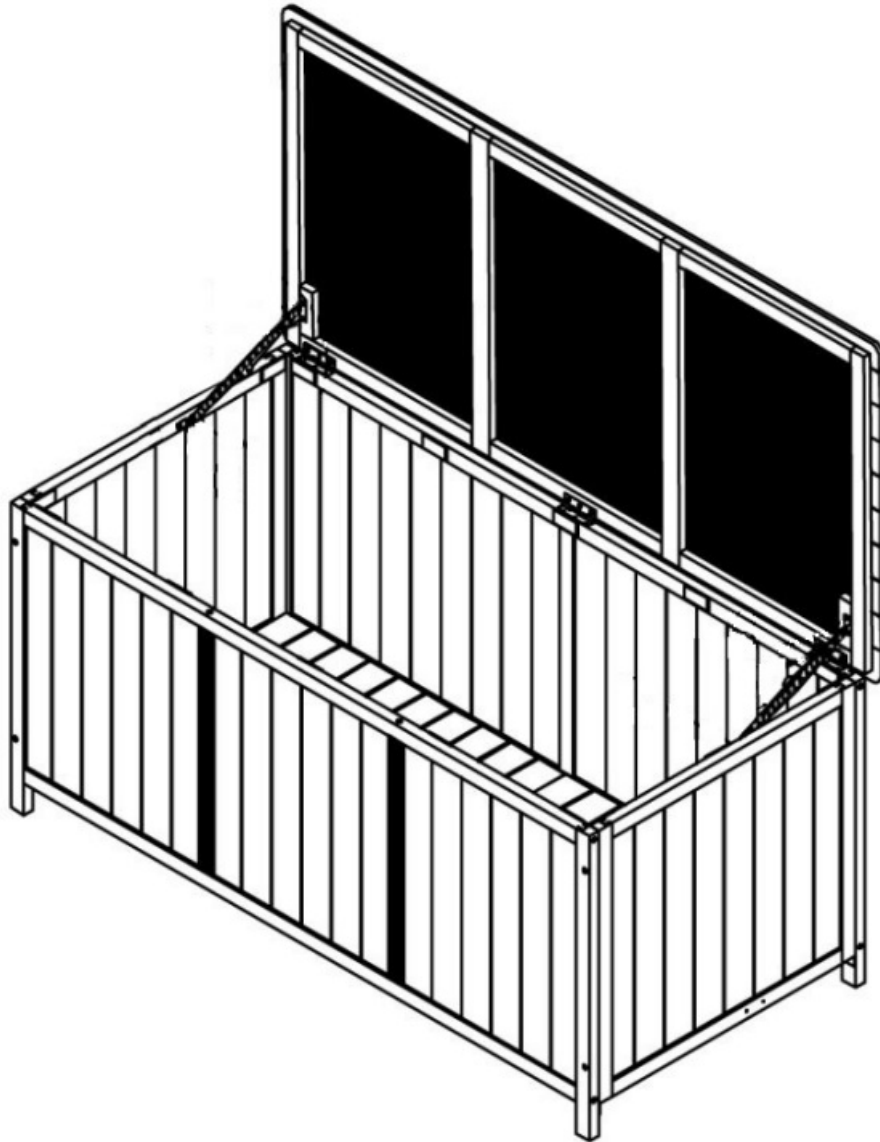


Cushion Box Vintage

Kussen Box Vintage

Aufbauanleitung / Assembly instruction / Opbouw instructie:

⑤



Nun alle Schrauben fest anziehen!
Regelmässig kontrollieren!
Now please tighten screws firmly!
Please control screws regularly!
Nu schroeven vast aandraaien!
Controleer schroeven regelmatig!