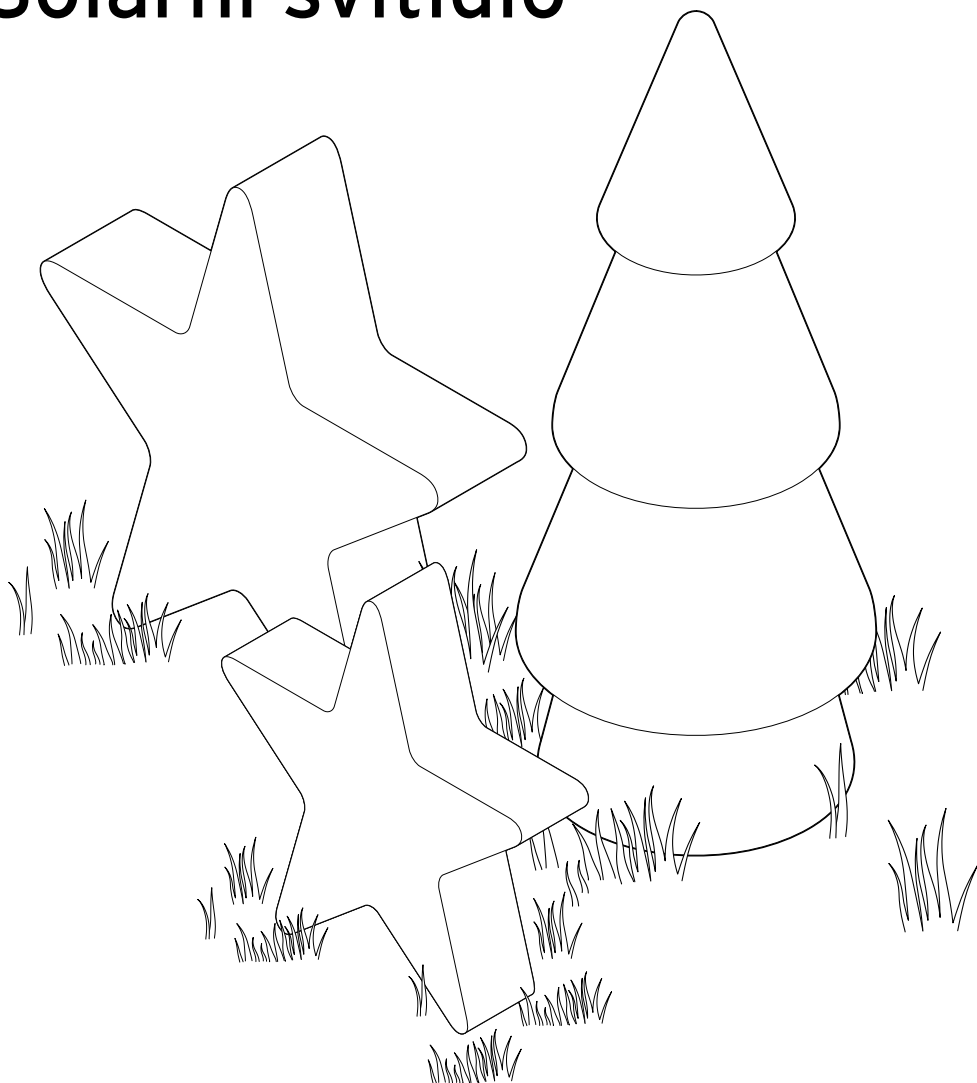


# Solární svítidlo



## Vážení zákazníci,

toto nové solární svítidlo se postará o působivé teple bílé světlo.

Jakmile se setmí, LED dioda ve svítidle se automaticky zapne a při dostatečném jasu se následující den ráno zase vypne.

V solárním svítidle je zabudován akupack, který ukládá energii zachycenou integrovaným solárním modulem a přeměňuje ji na proud.

Solární svítidlo tak svítí i po delších fázích špatného počasí.

Věříme, že Vám bude tento výrobek dlouho sloužit k Vaší spokojenosti.

## Váš tým Tchibo



[www.tchibo.cz/navody](http://www.tchibo.cz/navody)

---

### Bezpečnostní pokyny



Pozorně si přečtěte bezpečnostní pokyny a použijte výrobek pouze tak, jak je popsáno v tomto návodu, aby nedopatřením nedošlo k poranění nebo škodám. Při předávání výrobku s ním současně předejte i tento návod.

#### Účel použití

Solární svítidlo slouží k dekoračním účelům a ne k osvětlování venku nebo v místnosti. Je vhodné k používání ve vnitřních prostorách, ale také ke stálému používání venku. Je určeno k soukromému použití a není vhodné ke komerčním účelům.

#### NEBEZPEČÍ pro děti

- Děti nerozpoznají nebezpečí, která mohou vzniknout při nesprávném zacházení s elektrickými přístroji. Proto výrobek uchovávejte mimo dosah dětí.
- Uchovávejte obalový materiál a malé součásti, které je možné spolknout (např. šrouby), mimo dosah dětí. Mimo jiné hrozí i nebezpečí udušení!
- Bodce k zapíchnutí do země udržujte v dostatečné vzdálenosti od dětí.

## **VÝSTRAHA - nebezpečí poranění**

- Výrobek nerozebírejte. Neprovádějte na výrobku žádné změny. V důsledku neodborných oprav mohou uživateli hrozit značná nebezpečí. Opravy přístroje nechte provádět pouze v odborném servisu nebo servisním centru.

## **POZOR na věcné škody**

- Solární svítidlo je vhodné pro použití ve vnitřních i venkovních prostorách a odpovídá stupni krytí IPX4. Tento stupeň znamená ochranu před stříkající vodou, jako je např. déšť. Solární svítidlo však neponořujte do vody.
- Solární svítidlo nikdy neumísťujte do prohlubní a údolí, ve kterých se může držet voda.
- Otvory na spodní straně nikdy nezakrývejte, aby ze solárního svítidla mohla případně odtékat dešťová nebo zkondenzovaná voda.
- Postavíte-li svítidlo venku bez zaplombování do země, vezměte je dovnitř, blíží-li se bouře.
- Solární modul se nachází uvnitř svítidla. Solární svítidlo nepolepujte, nezakrývejte ani nepomalovávejte.

- K čištění nepoužívejte žíraviny ani agresivní nebo abrazivní čisticí prostředky.
- LED diodu není díky její extrémně dlouhé životnosti třeba vyměňovat. Není možné ji vyměnit, ani se nesmí vyměňovat.
- Pokud svítidlo používáte v bytě: Nelze zcela vyloučit, že některé laky, plasty nebo prostředky na ošetřování nábytku nenaruší a nezměkčí materiál, z něhož jsou vyrobeny protisklizové nožičky. Abyste zabránili nepříjemným stopám na nábytku, položte v případě potřeby pod výrobek neklouzavou podložku.
- Solární svítidlo je vhodné pro venkovní prostory s teplotou přibližně do -10 °C. Pokud je venku nižší teplota, přeneste svítidlo domů, protože jinak se může poškodit.

## Použití

### Vybalení

- ▷ Výrobek opatrně vyjměte z obalu a odstraňte veškerý obalový materiál.

### Čištění

#### **POZOR** na věcné škody

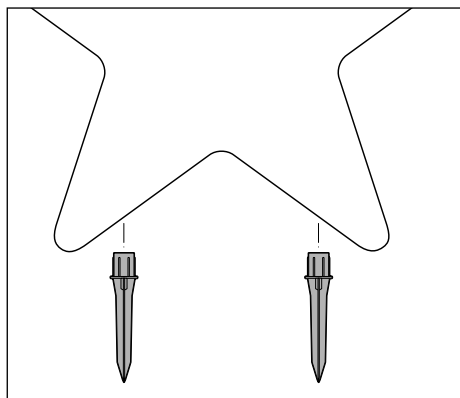
- K čištění nepoužívejte žíraviny ani agresivní nebo abrazivní čisticí prostředky.

- ▷ Když bude třeba, otřete svítidlo mírně navlhčeným hadříkem.

### Přípevnění bodců k zapíchnutí do země (jen svítidlo hvězda)



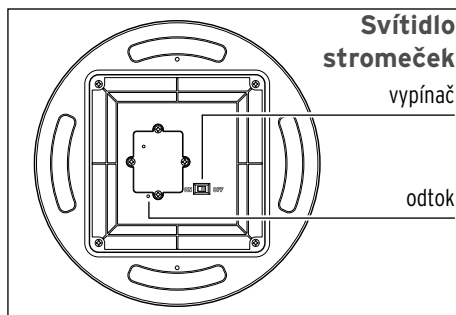
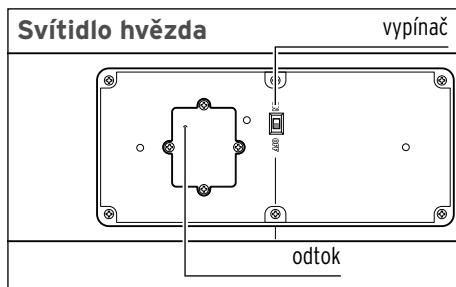
- Svítidlo můžete postavit také bez použití bodců k zapíchnutí do země.
- Svítidlo stromeček se dodává bez bodců do země a je vyvažováno integrovaným závažím.



- ▷ Bodce k zapíchnutí do země připevněte podle vyobrazení.

### Zapnutí a vypnutí solárního svítidla

Vypínač a přihrádka na akupack se nacházejí na spodku svítidla.



- ▷ K zapnutí LED posuňte vypínač do polohy **ON**.  
Když se začne stmívat, svítidlo se zapne. Když se začne rozednívat, svítidlo se vypne.
- ▷ K vypnutí LED posuňte vypínač do polohy **OFF**.  
Při dostatečném jasu se akupack bude nadále nabíjet.

## **Volba místa k umístění solárního svítidla**

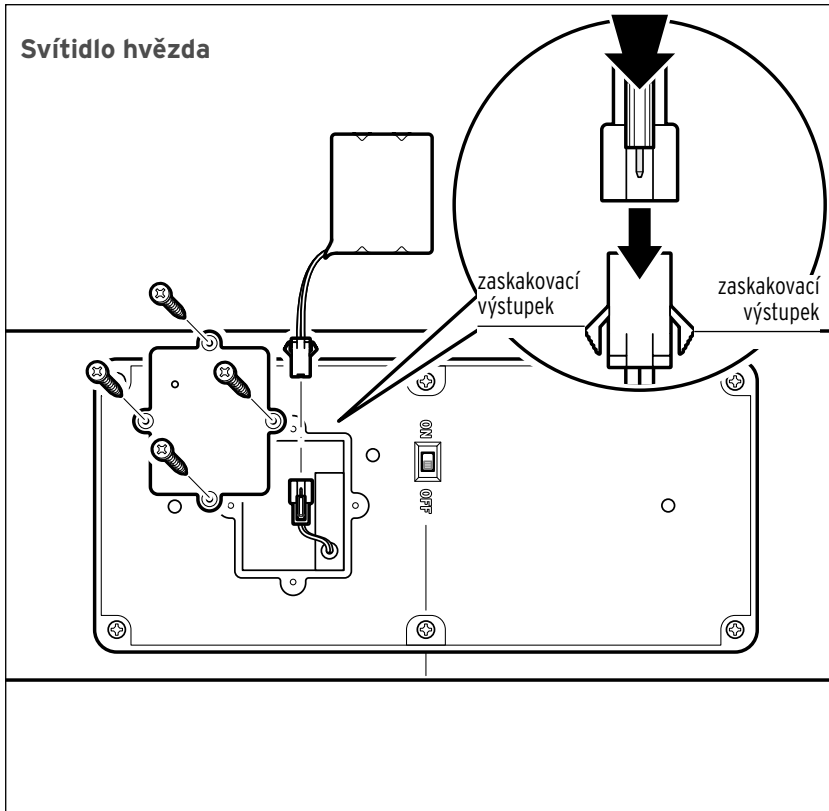
Solární svítidlo není závislé na zdroji elektrické energie. Je však závislé na sluneční energii, a proto je při jeho umístění třeba zohlednit a dodržet následující body:

- Solární svítidlo postavte na takové místo, na kterém bude solární modul přes den pokud možno dlouho vystaven slunečnímu svitu.
- Neumísťujte solární svítidlo na místa, která jsou úplně nebo z větší části položena ve stínu (stromy, hřeben střechy apod.). Solární svítidlo neumísťujte na severní stranu budovy. Zde není přes den dostatek slunečního světla.
- V noci by neměl být solární modul stále ozařován jinými světelnými zdroji, např. silnými zářiči u vjezdů do garáže apod. Myslete na to, že se mnoho světelných zdrojů zapíná až během noci v závislosti na čase nebo pohybu.

## **Nabíjení akumulátorů**

- Akupack se nabíjí pouze tehdy, když je solární svítidlo umístěno na slunném místě solárním modulem směrem nahoru.
- V závislosti na počasí a intenzitě slunečního záření může trvat několik hodin, než solární modul akupack zcela nabije.
- V zimě nebo během několika po sobě následujících oblačných dnů se může stát, že akupack se nenabije dostatečně. Pak můžete postupovat následovně:
  - a) Svítidlo na několik dnů vypněte. Akupack se nabíjí i tehdy, když je LED dioda vypnutá.
  - b) Nechte svítidlo nabít pod rozsvíceným světlem v místnosti. Zachovávejte minimální odstup od hořlavých materiálů uvedený na světle v místnosti.  
**Solární modul nelze nabíjet pod úspornou žárovkou nebo zářivkou.**

## Výměna akupacku



### VÝSTRAHA

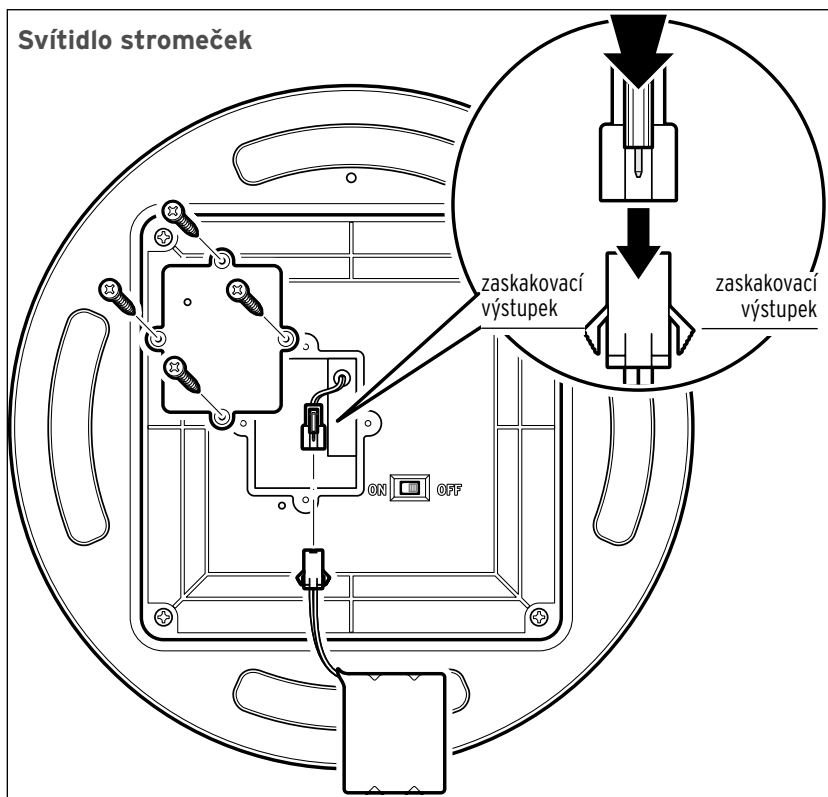
před poraněním

- Solární svítidlo nepoužívejte s normálními bateriemi, které nelze dobít. Hrozí nebezpečí výbuchu!

Akupack je určen pro dlouhodobý provoz. Pokud jej však používáte velmi dlouhou dobu, může být zapotřebí jej vyměnit.

Akumulátory podléhají přirozenému opotřebení a jejich výkon může klesat.

1. Uvolněte všechny čtyři šrouby krytu přihrádky na akupack pomocí křížového šroubováku.
2. Odejměte víko přihrádky na akupack.
3. Stiskněte zaskakovací výstupy na zástrčce starého akupacku směrem k sobě a vytáhněte zástrčku. Pokud bude nutno, vezměte si na pomoc ploché kleště.
4. Zastrčte zástrčku nového akupacku. Nový akupack můžete objednat v servisním centru (viz kapitola „Záruka“).



5. Kryt přihrádky na akupack opět správně nasadte na přihrádku.
6. Všechny čtyři šrouby opět zašroubujte.

## Závada / náprava

---

Solární svítidlo nesvítí.	<ul style="list-style-type: none"><li>• Není v okolí příliš mnoho světla? Zkontrolujte, jestli na solární svítidlo nedopadá světlo z jiných světelných zdrojů (např. z pouličních lamp nebo z lamp řízených časem nebo pohybem). Solární svítidlo případně přemístěte.</li><li>• Jsou akumulátory plně nabité? Viz kapitola „Použití“.</li></ul>
Vadná LED dioda.	<ul style="list-style-type: none"><li>• LED diodu nelze vyměnit.</li></ul>
Solární svítidlo svítí pouze slabě.	<ul style="list-style-type: none"><li>• Akupack není plně nabitý nebo je opotřebovaný; svítidlo na několik dní vypněte anebo nabijte pod rozsvíceným světlem v místnosti. Pokud nedojde ke zlepšení, případně vyměňte akupack. Viz kapitola „Výměna akupacku“.</li></ul>
Výkon kolísá v závislosti na ročním období.	<ul style="list-style-type: none"><li>• To je podmíněno povětrnostními podmínkami a není to na závadu. Nejlepší povětrnostní podmínky jsou v létě, nejhorší v zimě.</li></ul>


---



## Technické parametry

Model: 370 698 (stromeček)  
367 045 (velká hvězda)  
367 046 (malá hvězda)

### Napájení

Solární modul: 5 V, 2 W  
Akumulátor: 3 x 1,2 V NiMH, 3,6 V / 1000 mAh  
Ochrana proti  
stříkající vodě: IPX4  
Třída ochrany: III   
Osvětlovací prostředky: LED  
Okolní teplota: -10 až +40 °C

Made exclusively for:  
Tchibo GmbH, Überseering 18,  
22297 Hamburg, Germany,  
[www.tchibo.cz](http://www.tchibo.cz)

Za účelem vylepšování výrobku si vyhrazujeme právo technických  
a vzhledových změn.



## Likvidace

Výrobek, jeho obal a vložené akumulátory jsou vyrobené z cenných recyklovatelných materiálů. Recyklace snižuje množství odpadu a chrání životní prostředí.

**Obal** roztříďte a zlikvidujte. Využijte místních možností ke sběru papíru, lepenky a lehkých obalů.



**Přístroje**, které jsou označeny tímto symbolem a také **vybité akumulátory/baterie** se nesmějí vyhazovat do domovního odpadu!



Staré přístroje jste ze zákona povinni likvidovat odděleně od domovního odpadu a **vybité akumulátory/baterie** jste ze zákona povinni odevzdávat ve sběrně určené obecní nebo městskou správou nebo ve specializované prodejně, ve které se prodávají baterie.

Informace o sběrných místech, na kterých bezplatně přijímají staré přístroje, získáte u obecní nebo městské správy.

## Záruka

Záruku poskytujeme v trvání **3 let** od data prodeje.

Tento výrobek byl vyroben nejnovějšími výrobními postupy a podroben přísné kontrole kvality. Zaručujeme bezvadnou kvalitu tohoto výrobku.

Během záruční doby bezplatně odstraníme veškeré materiálové a výrobní vady. Předpokladem pro poskytnutí záruky je předložení účtenky z obchodu Tchibo nebo jednoho z prodejních partnerů autorizovaných společností Tchibo. Tato záruka platí v rámci EU, ve Švýcarsku a v Turecku. Pokud by se proti očekávání vyskytla závada, vyplňte přiložený servisní šek a zašlete jej spolu s kopií účtenky a pečlivě zabaleným výrobkem do našeho servisního centra Tchibo.

Pro bezplatné zaslání výrobku do opravy zavolejte prosím do našeho zákaznického servisu Tchibo nebo výrobek osobně odevzdejte v nejbližší pobočce Tchibo.

Záruka se nevztahuje na škody způsobené neodbornou manipulací, na díly podléhající rychlému opotřebení ani na spotřební materiál. Tyto můžete objednat na uvedeném telefonním čísle.

Opravy, na které se záruka nevztahuje, můžete nechat provést na vlastní náklady v servisním centru Tchibo.

Tato záruka nijak neomezuje zákonná záruční práva.

### Servisní šek

Šek prosím vyplňte hůlkovým písmem a odešlete jej společně s výrobkem.

Příjmení, jméno \_\_\_\_\_

Ulice a číslo \_\_\_\_\_

PSČ, místo \_\_\_\_\_

Země \_\_\_\_\_

Tel. č. (přes den) \_\_\_\_\_

**Pokud se nejedná o opravu ze záruky\*:**  
(prosím zaškrtněte)

Zašlete mi prosím neopravený výrobek zpět.

Zašlete mi prosím předběžný rozpočet nákladů, pokud vzniknou.

\*Pokud již výrobek není v záruční době a nevztahuje se na něj záruka, hradíte náklady na zaslání výrobku zpět.



Výrobek bude opraven ve zmíněném servisním centru Tchibo.  
Rychlé zpracování a zaslání výrobku zpět je zajištěno pouze  
v případě, že výrobek zašlete přímo na adresu servisního centra.

Pokud potřebujete další informace o výrobku, chcete objednat příslušenství  
nebo máte nějaké dotazy k provádění servisu, zavolejte prosím do našeho  
**základnického servisu Tchibo**. Při dotazech uvádějte vždy číslo výrobku.

---

**TCHIBO REPAIR CENTER SYNERLOGIS**  
**Am Jägersberg 16**  
**24161 Altenholz bei Kiel**  
**NĚMECKO**



**800 090 460**

(zdarma)

pondělí - pátek 8:00 - 20:00 hod.

sobota 8:00 - 16:00 hod.

e-mail: service@tchibo.cz

---

**370 698** stromeček

**Číslo výrobku:** **367 045** velká hvězda

**367 046** malá hvězda



---

## Servisní šek

Šek prosím vyplňte hůlkovým písmem a odešlete jej společně s výrobkem.

---

**Číslo výrobku:**  
(prosím zaškrtněte)

**370 698** stromeček

**367 045** velká hvězda

**367 046** malá hvězda

---

Chyba/vada

---

---

---

---

Datum prodeje

Datum/podpis

