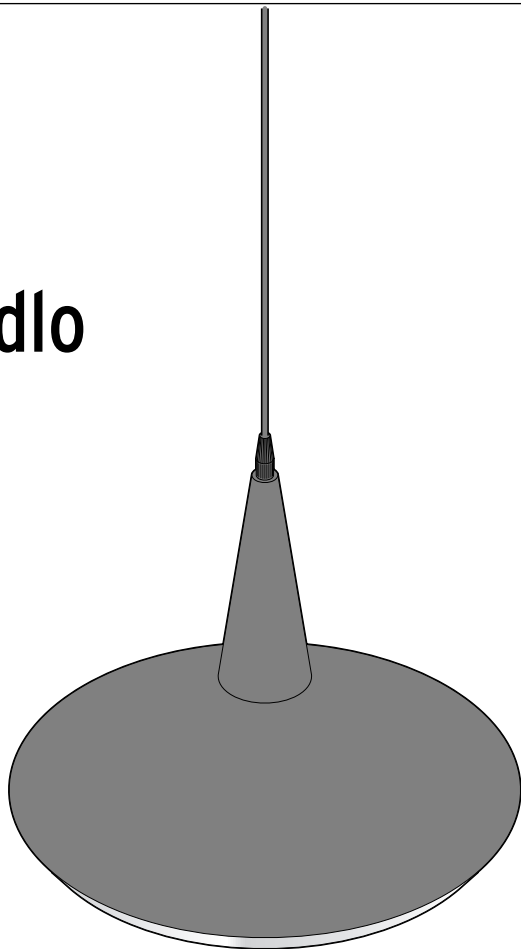


Závěsné svítidlo



K tomuto návodu

Výrobek je vybaven bezpečnostními prvky. Přesto si pozorně přečtěte bezpečnostní pokyny a používejte tento výrobek pouze tak, jak je popsáno v tomto návodu, aby nedopatřením nedošlo ke zranění nebo škodám.

Uschovejte si tento návod pro pozdější potřebu. Při předávání výrobku s ním současně předejte i tento návod.

Symbolsy v tomto návodu:



Tento symbol varuje před nebezpečím poranění.



Tento symbol varuje před nebezpečím úrazu elektrickým proudem.

Upozornění **NEBEZPEČÍ** varuje před možným těžkým poraněním a ohrožením života.

Upozornění **VÝSTRAHA** varuje před poraněním a značnými věcnými škodami.

Upozornění **POZOR** varuje před lehkým poraněním nebo poškozením.



Takto jsou označeny doplňující informace.

Bezpečnostní pokyny

Účel použití

Toto svítidlo je určeno k používání v domácnosti a není vhodné pro komerční účely.



Je koncipováno pro suché vnitřní prostory.

Svítidlo je vhodné k montáži na normálně vznětlivých materiálech.

NEBEZPEČÍ pro děti

• Malé díly a obalový materiál uchovávejte mimo dosah dětí. Mimo jiné hrozí i nebezpečí udušení!

NEBEZPEČÍ úrazu elektrickým proudem

• **Elektrickou instalaci musí provádět kvalifikovaný personál. Při tom musí být dodrženy platné instalační předpisy.**

- Svítidlo smí být připojeno jen k elektrickému vedení, které odpovídá hodnotám uvedeným v „Technických parametrech“ svítidla.
- Před elektrickou instalací a odnímáním skleněné desky musí být pojistky vypnuté, resp. elektrické vedení musí být bez napětí. Jinak hrozí nebezpečí úrazu elektrickým proudem!
- Svítidlo se nesmí instalovat na vodivý podklad.
- Svítidlo se nesmí instalovat v místnostech ohrožených výbuchem.
- Svítidlo nesmí přijít do kontaktu s vodou ani jinými kapalinami, protože pak hrozí nebezpečí úrazu elektrickým proudem.

- Přesvědčte se, že se v místech vrtání nenachází žádné trubky nebo kabely.
- Svítidlo nepřipojujte, pokud připojovací kabel nebo jiné díly vykazují viditelné poškození.
- Neprovádějte na svítidle ani na připojovacím kabelu žádné úpravy. Případné opravy nechte provádět pouze v odborném servisu.
Je nepřípustné vyměňovat své pomocí připojovací kabel.

VÝSTRAHA před požárem

- Žárovka a svítidlo mohou být během používání horké. Svítidlo nezakrývejte a v žádném případě na něj ani nad něj nezavěšujte žádné předměty.

VÝSTRAHA před poraněním

- Při manipulaci se skleněnou deskou postupujte opatrně.
Hrozí nebezpečí poranění o prasklé sklo.

POZOR na věcné škody

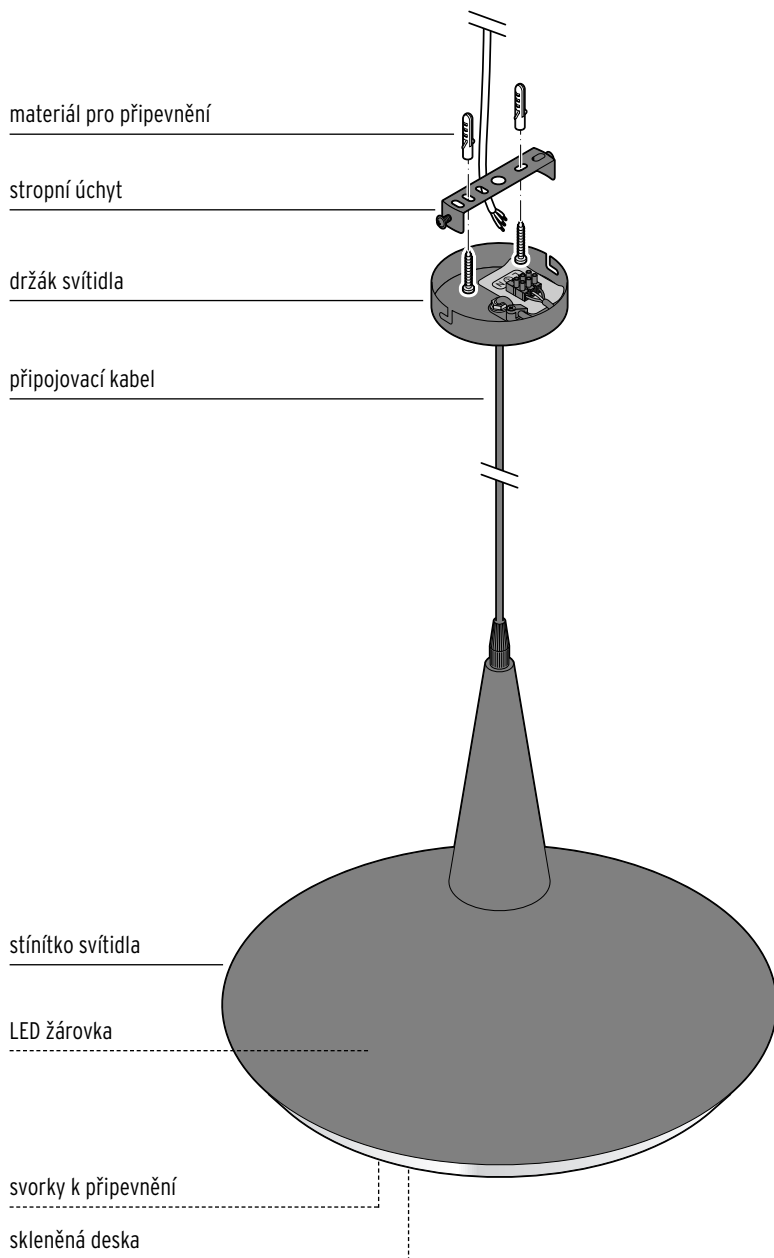
- Před montáží svítidla na strop se informujte ve specializované prodejně o vhodném montážním materiálu pro Váš strop.
- Pevně namontovanou LED žárovku není možné vyměnit ani se nesmí vyměňovat.
- K čištění nepoužívejte žíraviny ani agresivní nebo abrazivní čisticí prostředky.

Technické parametry

Model:	54771
Číslo výrobku:	346 794
Síťové napětí:	220-240 V ~ 50/60 Hz
Třída ochrany:	I (⊕)
Žárovka:	1 pevně namontovaná LED žárovka, maximálně 16,5 W
Okolní teplota:	+10 až +40 °C
Výrobce:	Edi Light, Heiligkreuz 22, 6136 Pill, Austria

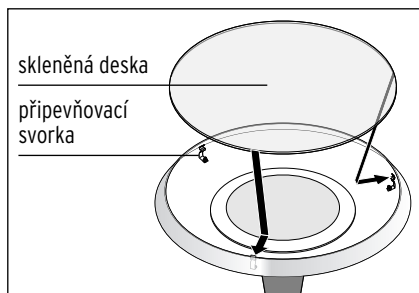


Přehled (rozsah dodávky)

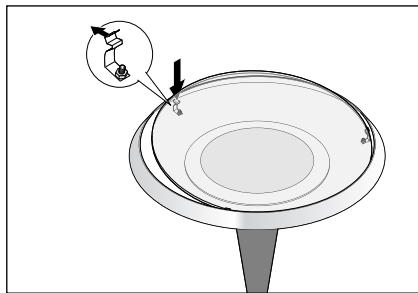


Příprava montáže

i Svítidlo je možné připojit ke stmívači. Doporučujeme Vám však, abyste používali pouze takový stmívač, který je s tímto svítidlem kompatibilní, protože jinak nelze zaručit, že svítidlo bude bezproblémově fungovat. Seznam kompatibilních stmívačů najdete v kapitole „Kompatibilní stmívače“.



1. Skleněnou desku zasuňte do prohlubní dvou ze tří přípeňovacích svorek. Matná strana skleněné desky musí ukazovat dovnitř svítidla.

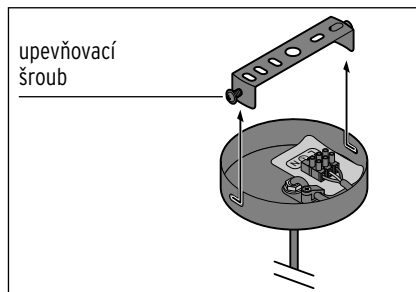


2. Posuňte třetí přípeňovací svorku o kousek směrem ven a položte skleněnou desku do prohlubně třetí svorky. Skleněná deska musí ležet rovnoměrně ve všech třech přípeňovacích svorkách.

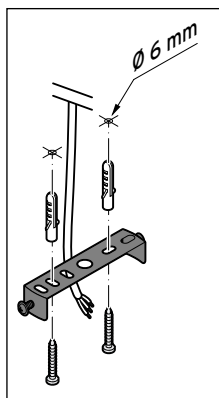
3. Svítidlo opatrně otočte.

i Před montáží svítidla na strop se informujte ve specializované prodejně o vhodném montážním materiálu pro Váš strop.

4. Přesvědčte se, že se v místech vrtání nenachází žádné trubky nebo kabely.
5. Vypněte před montáží pojistku, resp. zajistěte, aby se elektrické vedení nenacházelo pod napětím.

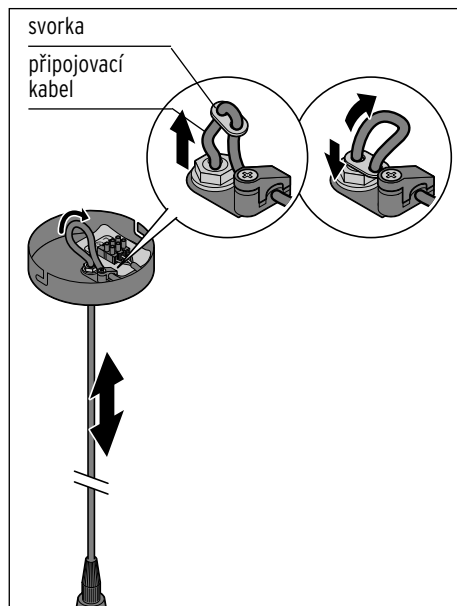


6. Povolte oba postranní upevňovací šrouby, jimiž je stropní úchyt připevněn k držáku svítidla, do té míry, abyste mohli stropní úchyt odejmout.
7. Označte si pomocí stropního úchytu místa vrtání.



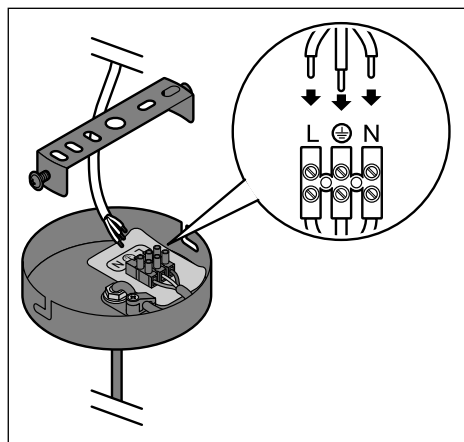
8. Vyrvejte otvory pro hmoždinky.
9. Stropní úchyt upevněte na strop hmoždinkami a šrouby.

Snížení výšky svítidla



1. Zasuňte připojovací kabel do držáku svítidla.
2. Stažením svorky dolů zafixujte připojovací kabel.

Elektrická instalace - pouze pro odborníky

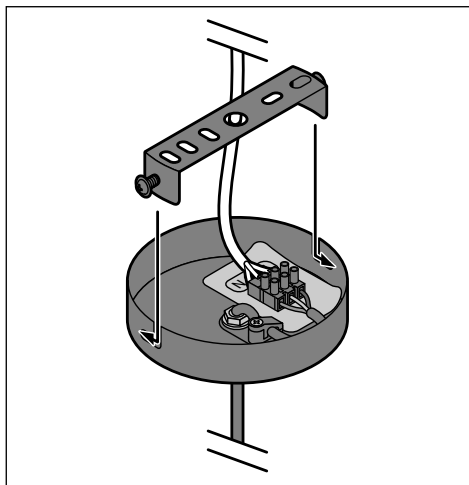


NEBEZPEČÍ ohrožení života
elektrickým proudem

- Elektrickou instalaci musí provádět kvalifikovaný personál. Při tom musí být dodrženy platné instalační předpisy.
- Před elektrickou instalací musí být vypnutá pojistka, resp. elektrické vedení musí být bez napětí.

▷ Elektrické vedení a svorkovnici nechte propojit odborníkem.

Ukončení montáže



1. Nasuňte držák svítidla na dva lehce zašroubované upevňovací šrouby stropního úchytu.
2. Upevňovací šrouby pevně utáhněte.

Uvedení svítidla do provozu

Zapnutí svítidla

1. Zapněte pojistku nebo uveďte elektrické vedení pod napětí až poté, co jste provedli všechny montážní kroky.
2. Stiskněte vypínač svítidla, abyste zkontrolovali, jestli je svítidlo správně připojené.

Čištění

1. Svítidlo zhasněte a počkejte, dokud nebudou všechny díly dostatečně vychladlé.
 2. Očistěte všechny součásti svítidla mopem na prach nebo suchým měkkým hadříkem.
- ▷ Stínítko svítidla můžete v případě potřeby ořídit lehce navlhčeným hadříkem.

Čištění skleněné desky



NEBEZPEČÍ - ohrožení života elektrickým proudem

- Před odnímáním skleněné desky musí být vypnutá pojistka, resp. elektrické vedení musí být bez napětí.

1. Skleněnou desku pevně držte, aby Vám při odnímání nespadla na zem.
2. Posuňte jednu připevňovací stranou a odejměte skleněnou desku.
3. Skleněnou desku umyjte teplou vodou a trochou prostředku na mytí nádobí.
4. Skleněnou desku důkladně utřete. Nasad'te ji až tehdy, když bude úplně suchá.
5. Skleněnou desku nasad'te tak, jak je popsáno v kapitole „Příprava montáže“.
6. Zapněte pojistku.

Kompatibilní stmívače

Značka	Typ	Značka	Typ
Berker	2830 10	Gira	2262 00/100
Berker	286710	Gira	0307 00/102
Berker	2873		
Berker	8542 12 00	JUNG	225 NV DE
		JUNG	266 GDE
Busch-Jaeger	2247 U		
Busch-Jaeger	2250 U	OPUS®	852.096
Busch-Jaeger	6513 U-102		
Busch-Jaeger	6519 U	PEHA	434
Busch-Jaeger	6521 U	PEHA	433 HAB
Busch-Jaeger	6523 U		
Busch-Jaeger	6523 U-102	Schalk	123215
		SIEMENS	5TC8 263
Clipsal	32E450UDM	SIEMENS	5TC8211-0
Eltako	EUD61NPN		

Likvidace

Výrobek a jeho obal byly vyrobeny z cenných recyklovatelných materiálů. Recyklace snižuje množství odpadu a chrání životní prostředí.

Obal roztříďte a zlikvidujte. Využijte místních možností ke sběru papíru, lepenky a lehkých obalů.



Přístroje označené tímto symbolem se nesmí vyhazovat do domovního odpadu!

Staré přístroje jste ze zákona povinni likvidovat odděleně od domovního odpadu. Informace o sběrných místech, na kterých bezplatně přijímají staré přístroje, získáte u obecní nebo městské správy.

Číslo výrobku: 346 794
