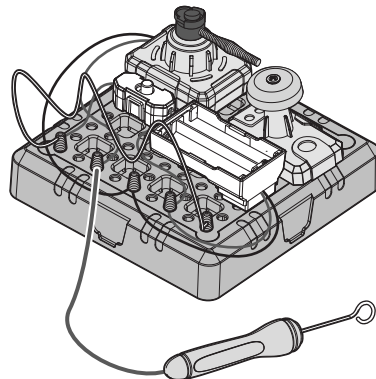




Bausatz „Heißer Draht“



de Bau- und Spielanleitung

Inhalt

Liebe Kundin, lieber Kunde!

Experimentieren und spielen: Mit diesem innovativen Bausatz lernt Ihr Kind spielerisch erste Funktionen von elektrischen Schaltungen kennen – und kann dann Fingerfertigkeit und Geduld am selbstgebauten Geduldsspiel erproben.

Wir empfehlen diesen Bausatz für Kinder ab 8 Jahren und wünschen Ihnen und Ihrem Kind viel Freude damit.

Ihr Tchibo Team



www.tchibo.de/anleitungen

- 3 Sicherheitshinweise
- 5 Der Sinn des Experiments
- 5 Glossar
- 6 Auf einen Blick (Lieferumfang)
- 7 Aufbau
- 11 Die Herausforderung
- 12 Technische Daten
- 12 Störung / Abhilfe
- 13 Entsorgen

Sicherheitshinweise



Lesen Sie aufmerksam die Sicherheitshinweise und benutzen Sie den Artikel nur wie in dieser Anleitung beschrieben, damit es nicht versehentlich zu Verletzungen oder Schäden kommt. Bewahren Sie diese Anleitung zum späteren Nachlesen auf. Bei Weitergabe des Artikels ist auch diese Anleitung mitzugeben.

- Der Artikel ist für den Privatgebrauch konzipiert und für gewerbliche Zwecke, den Einsatz in Schulen u.Ä. nicht vorgesehen.

ACHTUNG:

- Nur für die Benutzung durch Kinder ab 8 Jahren oder älter.
- Benutzung nur unter Aufsicht und mit Unterstützung Erwachsener. Erklären Sie und besprechen Sie mit Ihrem Kind diese Sicherheitshinweise.
- Anweisungen für Eltern sind in diesem Heft enthalten und müssen beachtet werden.
- Nicht für Kinder unter 36 Monaten geeignet. Kleine Teile. Erstickungsgefahr.

- Die Drähte der einzelnen Komponenten dürfen nicht in eine Steckdose eingeführt werden. Stromschlaggefahr!
- Batterien/Akkus können bei Verschlucken lebensgefährlich sein. Wurde eine Batterie/ein Akku verschluckt, kann dies innerhalb von 2 Stunden zu schweren inneren Verätzungen und zum Tode führen. Bewahren Sie deshalb sowohl neue als auch verbrauchte Batterien/Akkus und den Artikel für Kinder unerreichbar auf. Wenn Sie vermuten, eine Batterie/ein Akku könnte verschluckt oder anderweitig in den Körper gelangt sein, nehmen Sie sofort medizinische Hilfe in Anspruch.
- Wenn Sie Akkus (wiederaufladbare Batterien) verwenden, dürfen diese nur unter Aufsicht eines Erwachsenen und in einem geeigneten Ladegerät geladen werden. Sie müssen zum Laden aus dem Artikel genommen werden.
- Nicht wiederaufladbare Batterien dürfen nicht geladen werden.
- Batterien/Akkus dürfen nicht auseinandergenommen, in Feuer geworfen oder kurzgeschlossen werden.

- Sollte eine Batterie ausgelaufen sein, vermeiden Sie Kontakt mit Haut, Augen und Schleimhäuten. Spülen Sie ggf. die betroffenen Stellen mit Wasser und suchen Sie umgehend einen Arzt auf.
- Schützen Sie Batterien vor übermäßiger Wärme.
- Die Anschlussklemmen im Batteriefach dürfen nicht kurzgeschlossen werden.
- Nehmen Sie die Batterien/Akkus aus dem Artikel heraus, wenn diese erschöpft sind oder Sie den Artikel länger nicht benutzen. So vermeiden Sie Schäden, die durch Auslaufen entstehen können.
- Ersetzen Sie immer alle Batterien/Akkus. Mischen Sie keine alten und neuen Batterien, verschiedene Batterie- bzw. Akku-Typen, -Marken oder welche mit unterschiedlicher Kapazität. Mischen Sie auch nicht Batterien und Akkus.
- Schließen Sie nicht mehr als 2 Batterien/Akkus an den Bausatz an. Verwenden Sie nur Batterien/Akkus mit den in den Technischen Daten angegebenen Werten.
- Achten Sie beim Einsetzen der Batterien/Akkus auf die Polarität (+/-).
- Blockieren Sie nicht den Motor oder andere sich bewegende Teile. Überhitzungsgefahr!
- Schließen Sie keine anderen Bauteile an den Bausatz an. Verwenden Sie nur das Original-Zubehör bzw. Zubehör mit den gleichen technischen Werten oder vom Hersteller empfohlenes Zubehör.
- Bevor Sie die Batterien einlegen und den fertigen Bausatz in Betrieb nehmen, prüfen Sie nochmals, ob alle gesetzten elektrischen Verbindungen korrekt sind. Warnung. Manipulieren Sie keine Schutzeinrichtungen wie den im Batteriefach eingebaute Kaltleiter. Falsch gesetzte Verbindungen, die nicht den Arbeitsanweisungen in dieser Anleitung entsprechen (wie das Einführen von Kabeln in das Batteriefach oder andere Bauteile sowie das Überbrücken oder Kurzschließen durch Kabel oder Drähte), können zur Überhitzung von Batterien/Kabeln, zur Explosion der Batterien oder zu übermäßiger Erwärmung einzelner Bauteile führen.
- Wenn das Experiment beendet ist und Sie den Bausatz wieder auseinander nehmen wollen, schalten Sie das Gerät zuerst aus und nehmen Sie die Batterien aus dem Batteriefach heraus.

Glossar

Batterie

Eine Batterie ist eine vom Stromnetz unabhängige Energiequelle. Die Energie entsteht durch eine chemische Reaktion. Batterien sind im Gegensatz zu Akkus nicht wiederaufladbar.

Draht

Ein Draht besteht aus einem leitfähigen Metall, das elektrische Energie oder Signale transportieren kann und die verschiedenen Bauteile eines Gerätes elektrisch verbindet.

Modul

Ein Modul ist ein aus verschiedenen kleineren Elektronikteilen vorgefertigtes, austauschbares Bauteil, das im fertigen Gerät eine bestimmte Funktion erfüllt.

Motor

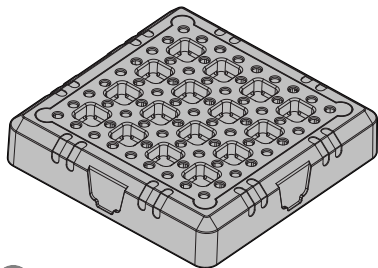
Ein Motor ist ein Bauteil, das elektrische Energie in mechanische Bewegung umsetzt.

Der Sinn des Experiments

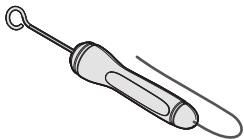
Der „heiße Draht“ beruht auf einem einfachen elektronischen Schaltkreis. Das besondere ist, dass nach Aufbau des Bausatzes und Einlegen der Batterie noch kein Strom fließt. Erst wenn man mit dem Metallstab den verwundenen Draht berührt, fließt Strom; der Motor treibt den Federklöppel an, dieser dreht sich und berührt dabei die Klingel.

Die Herausforderung ist, die Schlaufe des Metallstabs so den Draht entlang zu führen, dass der Stab den Draht nicht berührt. Solltest du ihn doch berühren, ertönt die Klingel.

Auf einen Blick (Lieferumfang)



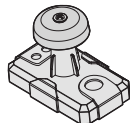
1 Steckfeld



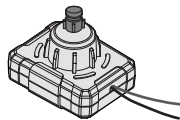
2 Metallstab



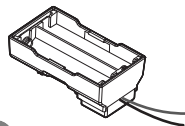
3 Draht



4 Klingel-Modul



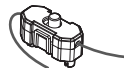
5 Motor-Modul



6 Batteriefach



7 Federklöppel



8 Ein-/Ausshalter

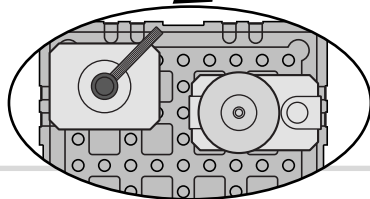
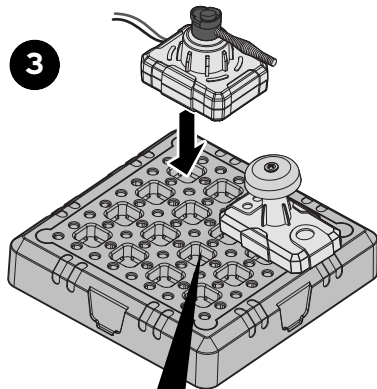
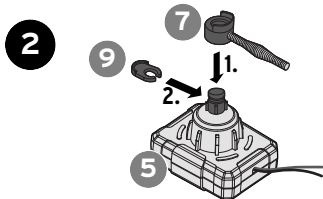
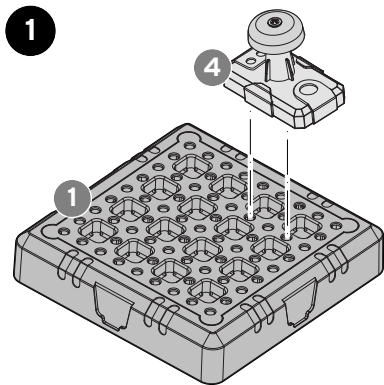


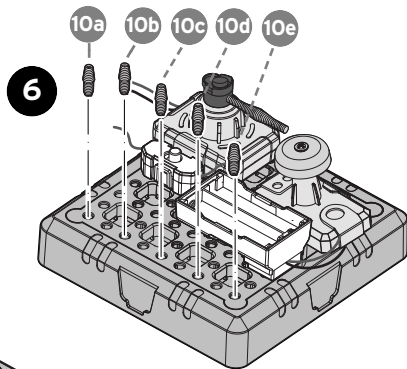
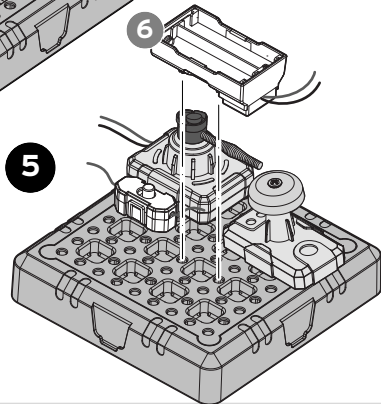
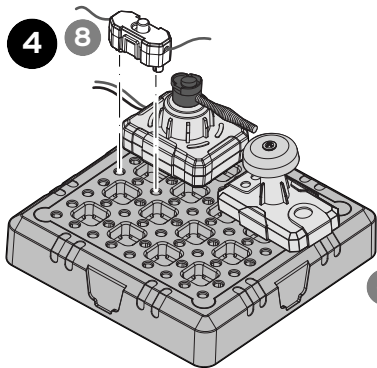
9 C-förmige Kunststoffverriegelung

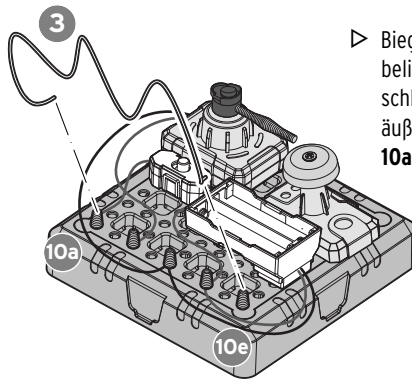
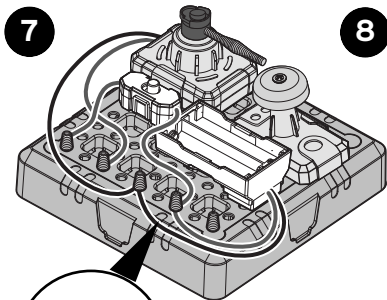


10 Federverbinder 6x

Aufbau



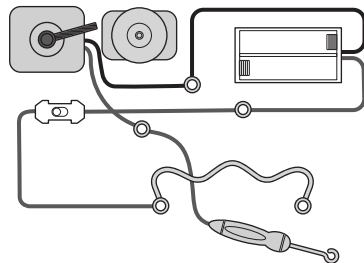


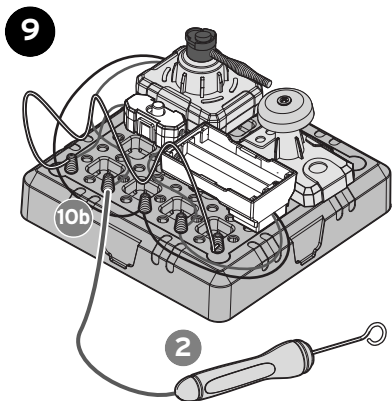


▷ Biege den Draht **3** in eine beliebige Form und schlieÙe ihn an die beiden äußeren Federverbinder **10a** und **10e** an.

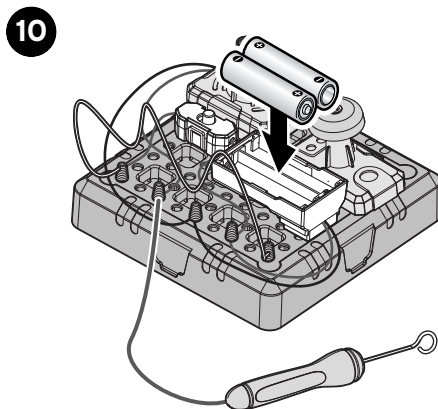
Verbindung Bauteile zu den Federverbindern

Verbindung	10a	10b	10c	10d	10e
Batteriefach 6			schwarz	rot	
Ein-/Ausschalter 8	rot			rot	
Motor-Modul 5		rot	schwarz		
Draht 3	silber				silber
Metallstab 2		rot			





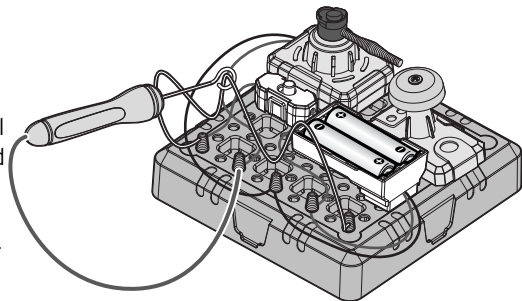
- ▷ Schließe den Metallstab **2** an den zweiten Federverbinder **10b** an.



- ▷ Lege die Batterien so wie abgebildet in das Batteriefach ein.

Die Herausforderung

1. Teste zuerst, ob sich der Ein-/Ausschalter in der EIN-Position oder AUS-Position befindet, indem du mit dem Metallstab den Draht berührst. Wenn die Klingel nicht ertönt, ist der Schalter in der AUS-Position und du musst ihn in die andere Position schieben, um das Gerät einzuschalten.
 2. Das Spiel: Schiebe die Schlaufe des Metallstabs über den Draht und dann langsam am Draht entlang. Deine Hand muss dabei ganz ruhig sein, damit du den Draht nicht berührst!
Schaffst du es, ohne zu klingeln: Bravo!
Wenn nicht: Versuch es erneut.
- ▷ Indem du den Draht mehr oder weniger verbiegt, kannst du den Schwierigkeitsgrad erhöhen oder verringern. Achtung! Schalte das Gerät aus und nimm die Batterien aus dem Batteriefach, bevor du den Draht verbiegst!
 - ▷ Versuche es auch in die Gegenrichtung oder mit der anderen Hand.



- ▷ Tritt auch gegen deine Freunde an: Wer am schnellsten den Draht entlang führt, ohne dass es klingelt, hat gewonnen.
- ▷ Nach dem Gebrauch schalte das Gerät aus und nimm die Batterien aus dem Batteriefach!



WARNUNG - Überhitzungsgefahr

- Die Batterien dürfen nicht mit den Federverbindern kurzgeschlossen werden.
- Der Motor und andere sich bewegende Teile dürfen nicht blockiert werden.

Technische Daten

Modell:	367 117 / 371 452
Batterien:	2x LR6(AA)/1,5V
Umgebungstemperatur:	+10 bis +40 °C
Made exclusively for:	Tchibo GmbH, Überseering 18, 22297 Hamburg, Germany www.tchibo.de

Im Zuge von Produktverbesserungen behalten wir uns technische und optische Veränderungen am Artikel vor



Störung / Abhilfe

Keine Funktion

- Batterien richtig herum eingelegt?
 - Schalter in die richtige Position geschoben?
 - Haben die Kabel alle Kontakt?
Evtl. musst du etwas von der Kunststoffummantelung der Drähte abmachen.
 - Sind die Verbindungen alle korrekt?
-

Entsorgen

Der Artikel, seine Verpackung und die mitgelieferten Batterien wurden aus wertvollen Materialien hergestellt, die wiederverwertet werden können. Dies verringert den Abfall und schont die Umwelt.

Entsorgen Sie die **Verpackung** sortenrein. Nutzen Sie dafür die örtlichen Möglichkeiten zum Sammeln von Papier, Pappe und Leichtverpackungen.



Geräte, die mit diesem Symbol gekennzeichnet sind, dürfen nicht mit dem Hausmüll entsorgt werden!

Sie sind gesetzlich dazu verpflichtet, Altgeräte getrennt vom Hausmüll zu entsorgen. Informationen zu Sammelstellen, die Altgeräte kostenlos entgegennehmen, erhalten Sie bei Ihrer Gemeinde- oder Stadtverwaltung.

Wir sind Mitglied des Rücknahmesystems take-e-back.

Weitere Informationen dazu finden Sie unter www.tchibo.de/entsorgung.



Batterien und Akkus gehören nicht in den Hausmüll!

Sie sind gesetzlich dazu verpflichtet, leere Batterien und Akkus bei einer Sammelstelle Ihrer Gemeinde- oder Stadtverwaltung oder beim batterievertreibenden Fachhandel abzugeben.



www.tchibo.de/anleitungen

Artikelnummer:

367 117 / 371 452

Made exclusively for:

Tchibo GmbH, Überseering 18, 22297 Hamburg, Germany

www.tchibo.de