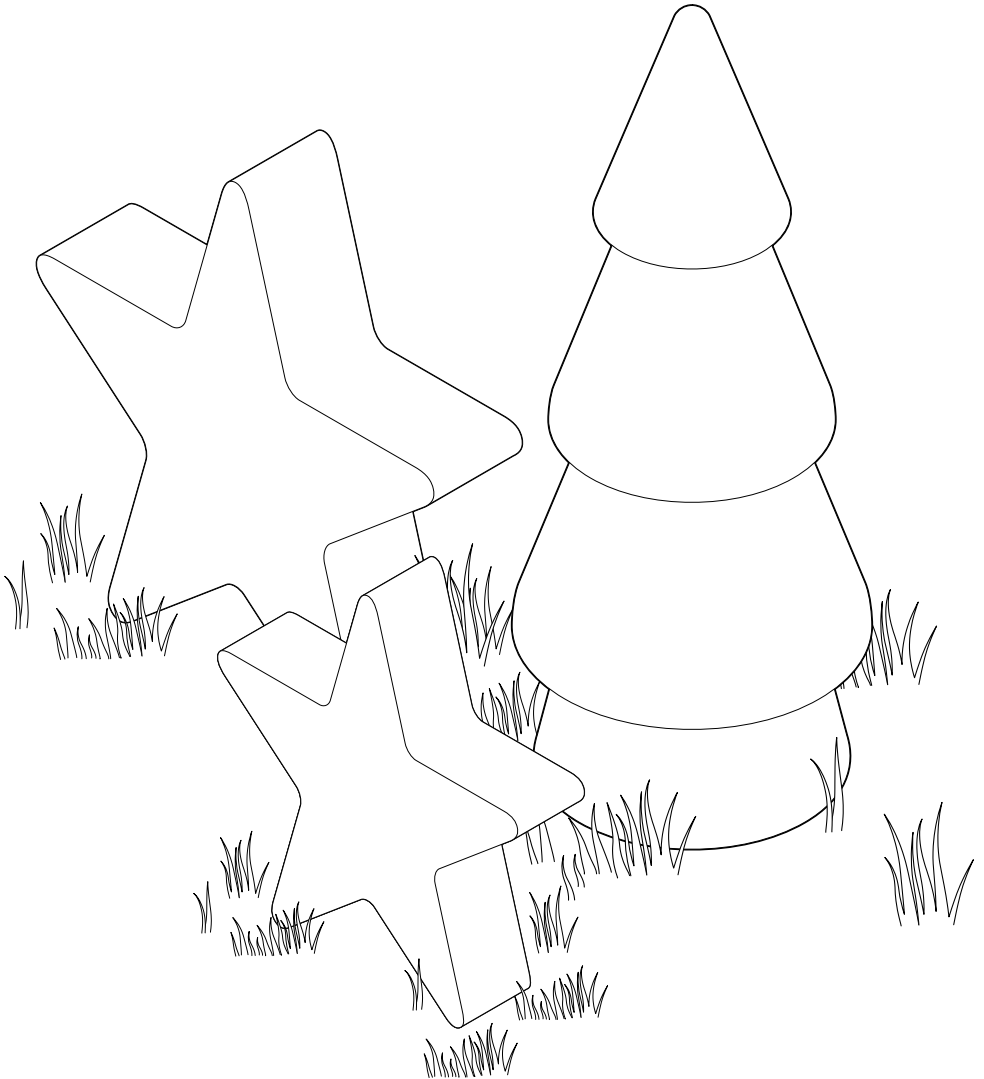


# Solar-Leuchte



## Liebe Kundin, lieber Kunde!

Ihre neue Solar-Leuchte sorgt für stimmungsvolles warmweißes Licht.

Sobald es dunkel wird, schaltet sich die LED in der Leuchte automatisch ein und bei ausreichender Helligkeit am nächsten Morgen wieder aus.

In der Leuchte ist ein Akkupack verbaut, der die vom integrierten Solarmodul aufgefangene und in Strom umgewandelte Energie speichert.

So leuchtet die Leuchte auch nach längeren Schlechtwetter-Phasen.

Wir wünschen Ihnen viel Freude mit diesem Artikel.

## Ihr Tchibo Team



[www.tchibo.de/anleitungen](http://www.tchibo.de/anleitungen)

---

## Sicherheitshinweise

Lesen Sie aufmerksam die Sicherheitshinweise und benutzen Sie den Artikel nur wie in dieser Anleitung beschrieben, damit es nicht versehentlich zu Verletzungen oder Schäden kommt. Bei Weitergabe des Artikels ist auch diese Anleitung mitzugeben.

### Verwendungszweck

Die Solar-Leuchte dient zur Dekoration und nicht zur Außen- oder Raumbeleuchtung. Sie ist sowohl für den Einsatz in Innenräumen als auch für die ständige Verwendung im Außenbereich geeignet. Sie ist für den privaten Gebrauch konzipiert und für gewerbliche Zwecke nicht geeignet.

### GEFAHR für Kinder

- Kinder erkennen nicht die Gefahren, die bei unsachgemäßem Umgang mit Elektrogeräten entstehen können. Halten Sie Kinder daher von dem Artikel fern.
- Halten Sie Kinder von verschluckbaren Kleinteilen (z.B. Schrauben) und Verpackungsmaterial fern. Es besteht u.a. Erstickungsgefahr!
- Halten Sie Kinder von den Erdspießern fern.

### WARNUNG vor Verletzungen

- Nehmen Sie den Artikel nicht auseinander. Nehmen Sie keine Veränderungen am Artikel vor. Durch unsachgemäße Reparaturen können erhebliche Gefahren für den

Benutzer entstehen. Lassen Sie Reparaturen am Gerät nur in einer Fachwerkstatt bzw. durch unseren Kundenservice durchführen.

### **VORSICHT - Sachschäden**

- Die Solar-Leuchte ist für den Innenbereich sowie für den Außenbereich geeignet und entspricht der Schutzart IPX4. Dies bedeutet Schutz vor Spritzwasser wie z.B. Regen. Tauchen Sie die Leuchte jedoch nicht in Wasser ein.
- Platzieren Sie die Leuchte nicht in Senken oder Vertiefungen, in denen sich Pfützen bilden können.
- Halten Sie die Öffnungen auf der Unterseite immer frei, damit ggf. Regen- bzw. Kondenswasser abfließen kann.
- Wenn Sie die Leuchte im Außenbereich ohne Erdspieße aufstellen, holen Sie sie ins Haus, wenn Sturm droht.
- Das Solarmodul befindet sich im Inneren der Leuchte. Bekleben, verdecken oder bemalen Sie die Leuchte nicht.
- Verwenden Sie zum Reinigen keine scharfen Chemikalien, aggressive oder scheuernde Reinigungsmittel.
- Aufgrund ihrer extrem langen Lebensdauer ist ein Wechseln der LED nicht erforderlich. Sie kann und darf nicht gewechselt werden.
- Wenn Sie die Leuchte in der Wohnung aufstellen: Es kann nicht völlig ausgeschlossen werden, dass manche Lacke, Kunststoffe oder Möbelpflegemittel das Material der rutschhemmenden Füße angreifen und aufweichen. Um unliebsame Spuren auf den Möbeln zu vermeiden, legen Sie deshalb ggf. eine rutschfeste Unterlage unter den Artikel.
- Die Solar-Leuchte ist für den Außenbereich bis ca. -10 °C geeignet. Bewahren Sie sie bei noch kälteren Temperaturen im Haus auf. Sie kann sonst beschädigt werden.

---


## **Technische Daten**

Modell: 370 698 (Baum)  
367 045 (Stern groß)  
367 046 (Stern klein)

### **Energieversorgung**

Solarmodul: 5 V, 2 W  
Akku: 3 x 1,2 V NiMH,  
3,6 V / 1000 mAh

Spritzwasserschutz: IPX4

Schutzklasse: III 

Leuchtmittel: LED

Umgebungs-  
temperatur: -10 bis +40 °C

Made exclusively for:  
Tchibo GmbH, Überseering 18,  
22297 Hamburg, Germany,  
[www.tchibo.de](http://www.tchibo.de)

Im Zuge von Produktverbesserungen  
behalten wir uns technische und optische  
Veränderungen am Artikel vor.



# Gebrauch

## Auspacken

- ▷ Nehmen Sie den Artikel vorsichtig aus der Verpackung und entfernen Sie sämtliches Verpackungsmaterial.

## Reinigen

### **VORSICHT** - Sachschaden

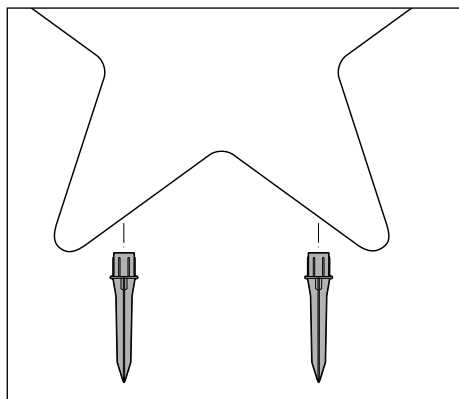
- Verwenden Sie zum Reinigen keine scharfen Chemikalien, aggressive oder scheuernde Reinigungsmittel.

- ▷ Wischen Sie die Leuchte bei Bedarf mit einem leicht angefeuchteten Tuch ab.

## Erdspieße befestigen (nur Leuchte Stern)



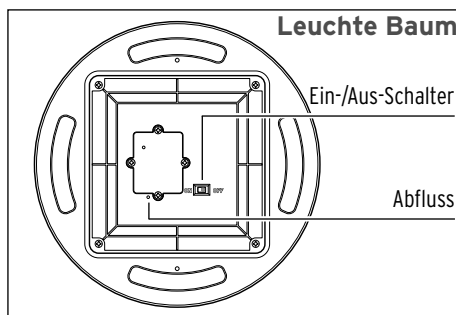
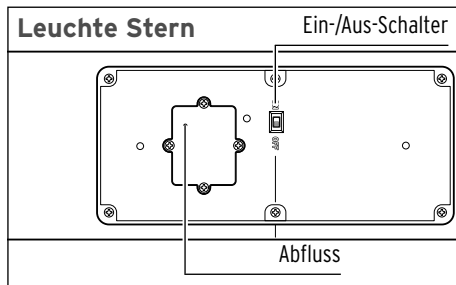
- Sie können die Leuchte Stern auch ohne Erdspieße aufstellen.
- Die Leuchte Baum wird ohne Erdspieße ausgeliefert und wird durch ein integriertes Gewicht gehalten.



- ▷ Befestigen Sie die Erdspieße wie abgebildet.

## Leuchte ein- und ausschalten

Ein-/Aus-Schalter und Akkufach befinden sich auf der Unterseite der Leuchte.



- ▷ Schieben Sie den Ein-/Aus-Schalter auf **ON**, um die LED einzuschalten. Die Leuchte schaltet sich bei beginnender Dunkelheit ein und bei beginnender Helligkeit aus.
- ▷ Schieben Sie den Ein-/Aus-Schalter auf **OFF**, um die LED auszuschalten. Bei ausreichender Helligkeit wird der Akkupack weiterhin geladen.

## Ort zum Aufstellen wählen

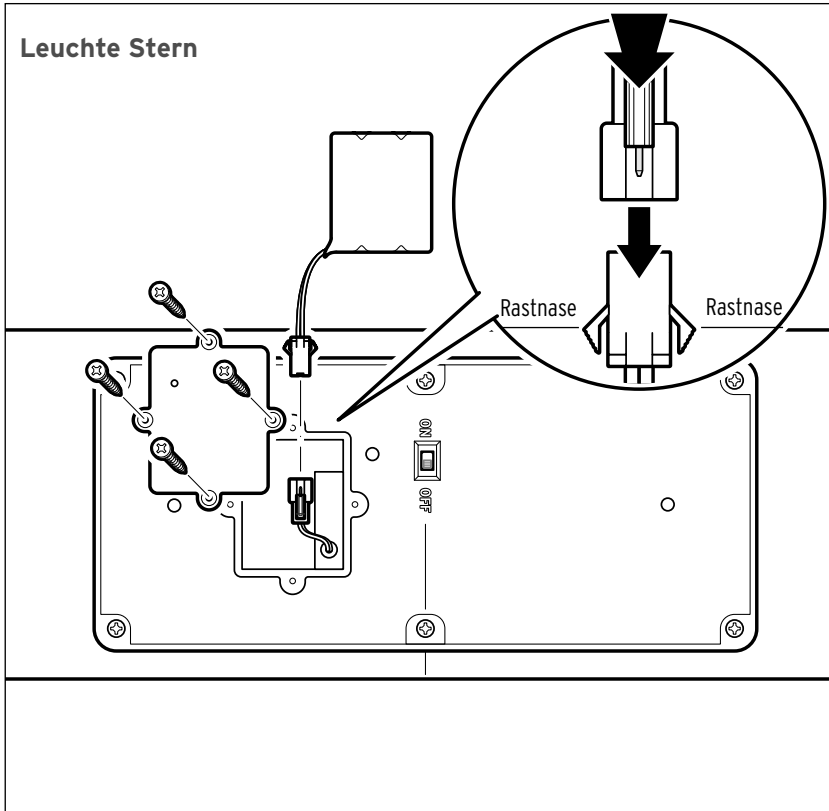
Die Solar-Leuchte ist unabhängig von einer Stromquelle. Da sie jedoch auf Sonneneinstrahlung angewiesen ist, müssen Sie folgende Punkte bedenken und beachten:

- Stellen Sie die Solar-Leuchte an einem Ort auf, an dem das Solar-Modul tagsüber möglichst lange direkter Sonnenbestrahlung ausgesetzt ist.
- Vermeiden Sie einen Ort, der vollständig oder weitgehend im Schatten liegt (Bäume, Dachfirst etc.). Platzieren Sie die Solar-Leuchte nicht auf der Nordseite eines Gebäudes. Dort herrscht tagsüber nicht genug Sonnenlicht.
- Nachts sollte die Leuchte nicht ständig von anderen Lichtquellen angestrahlt werden, z.B. durch einen starken Spot, der eine Garageneinfahrt beleuchtet, o.Ä. Bedenken Sie, dass sich viele Lichtquellen erst mitten in der Nacht zeit- oder bewegungsabhängig einschalten.

## Akku laden

- Der Akkupack kann nur geladen werden, wenn sich die Leuchte mit dem Solarmodul nach oben an einem sonnigen Ort befindet.
- Abhängig vom Wetter und der Sonnenstärke kann es einige Stunden dauern, bis das Solar-Modul den Akkupack vollständig aufgeladen hat.
- Im Winter oder bei mehreren trüben Tagen hintereinander kann es vorkommen, dass der Akkupack nicht ausreichend geladen wird. Sie können dann wie folgt vorgehen:
  - a) Schalten Sie die Leuchte für einige Tage aus. Auch bei ausgeschalteter LED wird der Akkupack geladen.
  - b) Lassen Sie die Leuchte unter einer eingeschalteten Zimmerleuchte aufladen. Halten Sie den auf der Zimmerleuchte angegebenen Mindestabstand zu brennbaren Materialien ein.  
**Die Leuchte kann nicht unter einer Energiesparlampe oder einer Leuchtstoffröhre geladen werden.**

## Akkupack austauschen



### WARNUNG

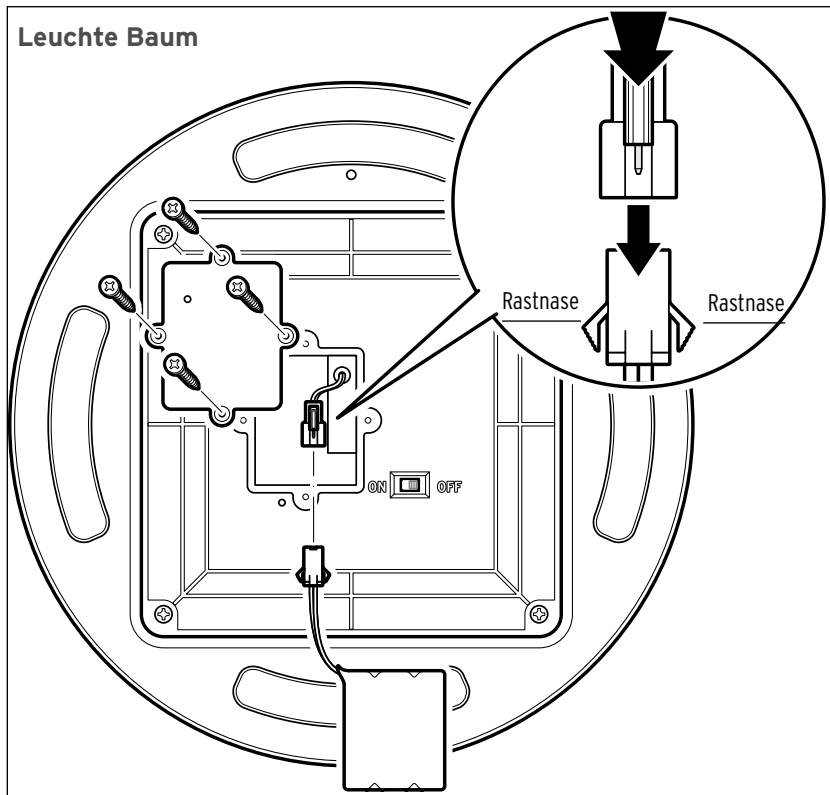
vor Verletzungen

- Betreiben Sie die Solar-Leuchte nicht mit normalen Batterien, die nicht wiederaufladbar sind. Explosionsgefahr!

Der Akkupack ist für einen langen Betrieb ausgelegt. Bei einer langen Nutzungsdauer kann es jedoch erforderlich sein, den Akkupack zu wechseln.

Akkus unterliegen einem natürlichen Verschleiß und die Leistung kann nachlassen.

1. Lösen Sie die vier Schrauben der Akkufach-Abdeckung mit einem Kreuzschlitzschraubendreher.
2. Nehmen Sie die Akkufach-Abdeckung ab.
3. Drücken Sie die Rastnasen am Stecker des alten Akkupacks zusammen und ziehen Sie den Stecker ab. Nehmen Sie ggf. eine Flachzange zur Hilfe.
4. Stecken Sie den Stecker des neuen Akkupacks ein. Einen neuen Akkupack können Sie über unseren Kundenservice bestellen (siehe Kapitel „Garantie“).



5. Setzen Sie die Akkufach-Abdeckung wieder korrekt auf das Fach auf.
6. Schrauben Sie die vier Schrauben wieder fest.

## Störung / Abhilfe

|   |   |
|---|---|
| Leuchte leuchtet nicht.                     | <ul style="list-style-type: none"><li>• Umgebung zu hell? Prüfen Sie, ob das Licht anderer Leuchtquellen (z.B. Straßenlaternen oder zeit- bzw. bewegungsgesteuerte Außenleuchten) auf die Leuchte fällt. Wechseln Sie ggf. den Ort.</li><li>• Akkupack vollständig geladen?<br/>Siehe Kapitel „Gebrauch“.</li></ul> |
| LED defekt.                                 | <ul style="list-style-type: none"><li>• Die LED kann nicht ausgetauscht werden.</li></ul>   |
| Leuchte leuchtet nur schwach.               | <ul style="list-style-type: none"><li>• Akkupack nicht vollständig geladen oder verschlissen; Leuchte für einige Tage ausschalten oder unter einer eingeschalteten Zimmerleuchte aufladen. Wenn sich keine Besserung einstellt, ggf. Akkupack austauschen. Siehe Kapitel Akkupack austauschen“.</li></ul>           |
| Die Leistung schwankt jahreszeitenabhängig. | <ul style="list-style-type: none"><li>• Das ist wetterbedingt und kein Fehler. Im Sommer sind die Wetterbedingungen am günstigsten, im Winter am ungünstigsten.</li></ul>   |

## Entsorgen

Der Artikel, seine Verpackung und der eingebaute Akku wurden aus wertvollen Materialien hergestellt, die wiederverwertet werden können. Dies verringert den Abfall und schont die Umwelt.

Entsorgen Sie die **Verpackung** sortenrein. Nutzen Sie dafür die örtlichen Möglichkeiten zum Sammeln von Papier, Pappe und Leichtverpackungen.



**Geräte**, die mit diesem Symbol gekennzeichnet sind, sowie **leere Akkus/Batterien** dürfen nicht mit dem Hausmüll entsorgt werden!



Sie sind gesetzlich dazu verpflichtet, Altgeräte getrennt vom Hausmüll zu entsorgen und **leere Akkus/Batterien** bei einer Sammelstelle Ihrer Gemeinde- oder Stadtverwaltung oder beim batterievertreibenden Fachhandel abzugeben.

Wir sind Mitglied des Rücknahmesystems take-e-back. Weitere Informationen dazu finden Sie unter [www.tchibo.de/entsorgung](http://www.tchibo.de/entsorgung).

Informationen zu Sammelstellen, die Altgeräte kostenlos entgegennehmen, erhalten Sie bei Ihrer Gemeinde- oder Stadtverwaltung.



# Garantie

Die Tchibo GmbH übernimmt **3 Jahre Garantie** ab Kaufdatum.

Tchibo GmbH, Überseering 18, 22297 Hamburg, Germany

Innerhalb der Garantiezeit beheben wir kostenlos alle Material- oder Herstellfehler. Voraussetzung für die Gewährung der Garantie ist die Vorlage eines Kaufbelegs von Tchibo oder eines von Tchibo autorisierten Vertriebspartners.

Diese Garantie gilt innerhalb der EU, der Schweiz und in der Türkei. Sollte sich wider Erwarten ein Mangel herausstellen, füllen Sie bitte den beigefügten Service-Scheck aus. Schicken Sie ihn zusammen mit einer Kopie des Kaufbelegs und dem sorgfältig verpackten Artikel an das Tchibo Repair Center.

Wenn Sie den Artikel **innerhalb Deutschlands** verschicken, füllen Sie bitte den DHL-Versandschein aus, kleben ihn auf das Paket und versenden Sie den Artikel kostenfrei per DHL.

Von der Garantie ausgenommen sind Schäden, die auf unsachgemäßer Behandlung beruhen, sowie Verschleißteile / Verbrauchsmaterial. Diese können Sie unter der angegebenen Rufnummer bestellen.

Nichtgarantiereparaturen können Sie gegen individuelle Berechnung zum Selbstkostenpreis vom Tchibo Repair Center durchführen lassen.

Die gesetzlichen Gewährleistungsrechte werden durch diese Garantie nicht eingeschränkt.



Der Artikel wird in dem genannten Tchibo Repair Center repariert. Bitte senden Sie ihn direkt an das für Ihr Land zuständige Repair Center. Nur dann kann eine zügige Bearbeitung und Rücksendung erfolgen.

Für Produktinformationen, Zubehörbestellungen oder Fragen zur Serviceabwicklung rufen Sie bitte unseren Tchibo Kundenservice an. Bei Rückfragen geben Sie die Artikelnummer an.

## Tchibo Repair Center und Kundenberatung

### Deutschland

**TCHIBO  
REPAIR CENTER  
SYNERLOGIS  
Am Jägersberg 16  
24161 Altenholz bei Kiel  
DEUTSCHLAND**



**0800 - 334 49 95**  
(kostenfrei)

Montag - Sonntag  
(auch an Feiertagen)  
von 8.00 bis 22.00 Uhr  
E-Mail: [service@tchibo.de](mailto:service@tchibo.de)

### Österreich

**TCHIBO  
REPAIR CENTER  
ALTENHOLZ  
Paketfach 90  
4005 Linz  
ÖSTERREICH**



**0800 - 711 020 012**  
(kostenfrei)

Montag - Sonntag  
(auch an Feiertagen)  
von 8.00 bis 22.00 Uhr  
E-Mail: [service@tchibo.at](mailto:service@tchibo.at)

### Schweiz

**TCHIBO  
REPAIR CENTER  
SCHWEIZ  
Hirsrütiweg  
4303 Kaiseraugst  
SCHWEIZ**



**0800 - 22 44 44**  
(kostenfrei)

Montag - Sonntag  
(auch an Feiertagen)  
von 7.00 bis 22.00 Uhr  
E-Mail: [service@tchibo.ch](mailto:service@tchibo.ch)

---

**Artikelnummer:**  
(bitte ankreuzen)

**370 698** Baum  
**367 045** Stern groß  
**367 046** Stern klein

---

DHL-Versandschein - nur innerhalb Deutschlands



Name \_\_\_\_\_

Straße, Nr. \_\_\_\_\_

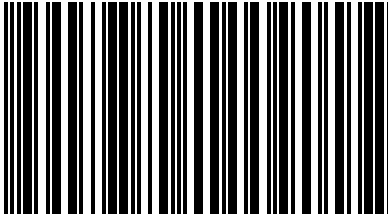
PLZ, Ort \_\_\_\_\_

UNFREI-Paketmarke anbringen

# Unfrei

|   |                                     |
|---|-------------------------------------|
| E | einzuziehendes Entgelt<br>..... EUR |
|---|-------------------------------------|

Paketzentrum 24



24161.070.999.02 5

**TCHIBO REPAIR CENTER  
 Synerlogis GmbH & Co. KG  
 Am Jägersberg 999  
 24161 Altenholz  
 DEUTSCHLAND**

## Service-Scheck

Bitte den Scheck in Blockschrift ausfüllen und mit dem Artikel einsenden.

Name, Vorname \_\_\_\_\_

Straße, Nr. \_\_\_\_\_

PLZ, Ort \_\_\_\_\_

Land \_\_\_\_\_

Tel. (tagsüber) \_\_\_\_\_

**Liegt kein  
 Garantiefall vor\*:**  
 (bitte ankreuzen)

- Artikel bitte unrepariert zurücksenden.
- Bitte Kostenvoranschlag erstellen, wenn Kosten von über EUR 15,-/SFR 17,- entstehen.

\*Sie tragen die Kosten für die Rücksendungen von Artikeln, die sich außerhalb der Garantie und Gewährleistung befinden.



## DHL-Versandschein - nur innerhalb Deutschlands

1. Schneiden Sie dieses Blatt aus.
2. Schreiben Sie Ihren Namen und Ihre Adresse darauf.
3. Kleben Sie das Blatt auf Ihr Paket.
4. Bringen Sie das Paket zur Post, lassen eine Paketnummer aufbringen und versenden es kostenfrei per DHL.

**Wichtig:** Der Strichcode darf nicht beschrieben oder überklebt werden.  
Der Versand ist nur innerhalb Deutschlands möglich!



## Service-Scheck

Bitte den Scheck in Blockschrift ausfüllen und mit dem Artikel einsenden.

**Artikelnummer:**  
(bitte ankreuzen)

- 370 698** Baum
- 367 045** Stern groß
- 367 046** Stern klein

Fehlerangabe

Kaufdatum

Datum/Unterschrift

