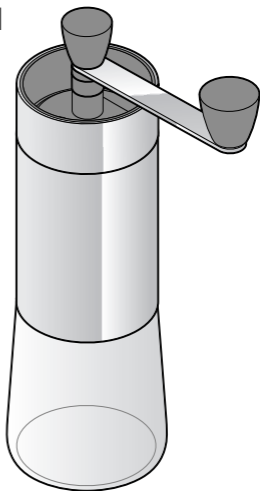




Mlýnek na kávu



cs Návod k použití

Tchibo GmbH D-22290 Hamburg • 98638AB2X2IX • 2018-09

Vážení zákazníci,

s tímto novým mlýnkem na kávu si můžete před každým spařováním kávy namlít kávová zrna vždy úplně čerstvě. Tak zůstanou hodnotné aromatické látky přirozeným způsobem zachovány v kávových zrnech až do přípravy kávy.

Mlýnek na kávu je vybaven keramickým mlecím mechanismem, díky němuž mele kávová zrna obzvláště šetrně, čímž si zachovávají své aroma.

Stupeň mletí lze plynule nastavit od hrubě namleté kávy až po jemně namletou kávu.

Věříme, že Vám bude tento nový mlýnek na kávu dlouho sloužit k Vaší spokojenosti.

Váš tým Tchibo



www.tchibo.cz/navody

Made exclusively for:

Tchibo GmbH, Überseering 18,
22297 Hamburg, Germany

www.tchibo.cz

Bezpečnostní pokyny



Pozorně si přečtěte bezpečnostní pokyny a používejte tento výrobek pouze tak, jak je popsáno v tomto návodu, aby nedopatřením nedošlo k poranění nebo škodám. Uschovejte si tento návod pro pozdější potřebu. Při předávání výrobku s ním předejte společně i tento návod.

Účel použití

- Mlýnek na kávu je určen k mletí celých kávových zrn.
- Výrobek je určen k soukromému použití a není vhodný ke komerčním účelům.

NEBEZPEČÍ pro děti

- Tento výrobek není určen na hraní dětem. Výrobek udržujte mimo dosah dětí a ukládejte jej tak, aby k němu děti neměly přístup.
- Obalový materiál udržujte mimo dosah dětí. Mimo jiné hrozí i nebezpečí udušení!

POZOR na věcné škody

- K čištění nepoužívejte žíraviny ani agresivní nebo abrazivní čisticí prostředky.
- Mlýnkem na kávu melte jen kávu. Mletí jiných přísad může mlýnek poškodit.
- Před použitím se ujistěte, že jsou v zásobníku kávová zrna. Nikdy nemelte s prázdným zásobníkem na kávová zrna! Před každým použitím také zkontrolujte, jestli se v zásobníku na kávová zrna nenachází cizí předměty.

Co je dobré o kávě vědět

Kvalita kávových zrn

Čerstvost kávových zrn je základem nesrovnatelného požitku z kávy. Z tohoto důvodu vždy používejte čerstvá kávová zrna a namletou kávu pokud možno vždy ihned spotřebujte.

Uchovávání kávových zrn

Do zásobníku na kávová zrna neplňte příliš mnoho kávových zrn (max. 35 g), ale raději kávová zrna častěji doplňujte, aby neztratila své aroma.

Zbýlá kávová zrna ukládejte tak, aby se uchovalo jejich aroma. Když budete kávová zrna uchovávat ve vzduchotěsné nádobě v lednici, zachovají si svou čerstvost až tři týdny. Kávová zrna můžete také zmrazit a uchovávat je až tři měsíce v mrazničce.

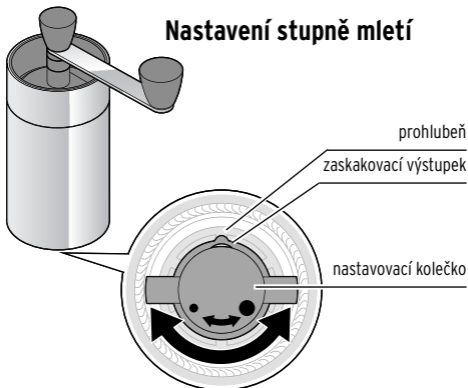
Správný stupeň mletí

Stupeň mletí lze plynule nastavit od hrubě namleté kávy až po jemně namletou kávu.

Pro orientaci zaskakuje zaskakovací výstupek na nastavovacím kolečku do prohlubně (můžete však nastavit i mezihodnotu). Tak si můžete zapamatovat, které nastavení je pro přípravu Vaší kávy nejvíc vhodné - protože v závislosti na kávě a způsobu spařování musí být stupeň mletí nastavený na hruběji nebo jemněji namletou kávu.

Vyzkoušejte, jaké nastavení bude odpovídat Vaší osobní chuti.

Nastavení stupně mletí



1. Odšroubujte průhledný zásobník na mletou kávu.
2. Otočte mlýnek vzhůru nohama a pohněte klikou několikrát sem a tam, abyste z mlecího mechanismu odstranili zbytky kávy.
3. Mlecí mechanismus úplně zavřete otáčením ve směru hodinových ručiček (směrem k nejjemnějšímu stupni mletí).
4. Najděte své požadované nastavení tak, že budete nejdřív po stupních otáčet nastavovacím kolečkem **proti směru hodinových ručiček**: stupeň mletí bude **hrubší**. Když jím budete otáčet **ve směru hodinových ručiček**, bude stupeň mletí opět **jemnější**.

Při otáčení pevně držte kliku.

Během otáčení počítejte, kolikrát nastavovací kolečko zaskočí a toto číslo si poznamenejte. Tak své osobní nastavení opět najdete i po čištění - nebo když si pro jiný druh přípravy kávy vyberete jiný stupeň namletí.

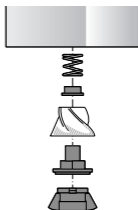
i Dbejte na to, aby nebyl stupeň mletí nastavený tak jemně, že by se mlecí mechanismus zaklínil.

Čištění

1. Mlýnek na kávu otírejte zvenku navlhčeným hadříkem. Zbytky mleté kávy můžete z mlýnku odstranit suchým štětečkem.
2. Zásobník na mletou kávu umyjte měkkým hadříkem a šetrným prostředkem na mytí nádobí. Potom jej opláchněte velkým množstvím čisté vody. Než na zásobník na mletou kávu nasadíte mlýnek na kávu, nechte zásobník nejdříve dobře uschnout.

i Pokud by se někdy stalo, že by byl mlecí mechanismus ucpaný zbytky mleté kávy, namlte malé množství kávových zrn na nejhrubší stupeň mletí.

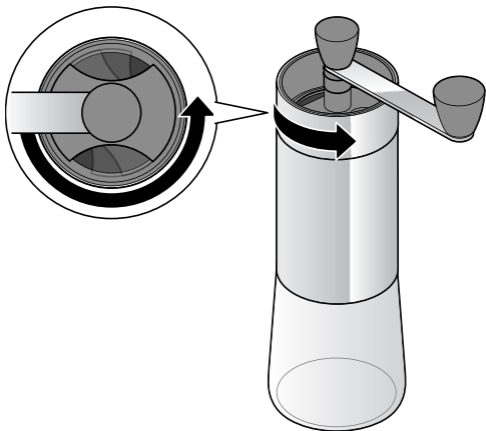
Pokud bude nutno, rozeberte mlecí mechanismus tak, jak vidíte na obrázku.



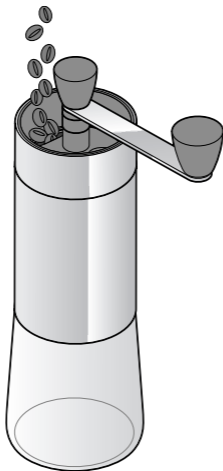
Číslo výrobku: 368 555

Použití

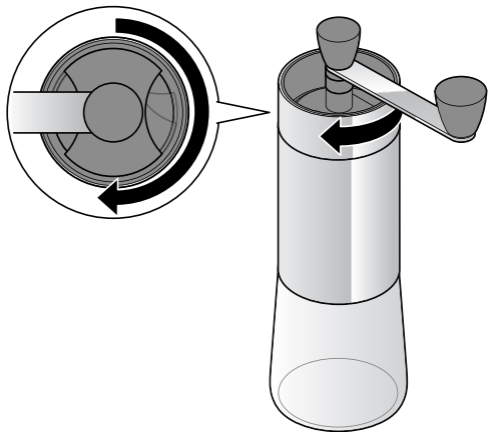
1



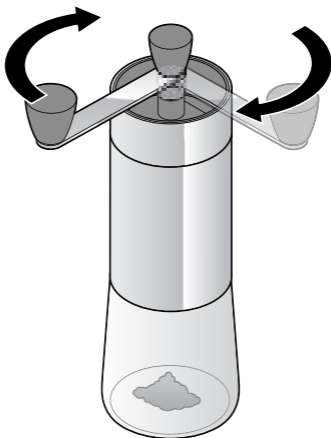
2



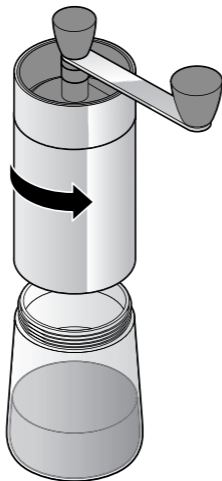
3



4



5



Zbývající namletou kávu můžete uchovávat krátkou dobu v zásobníku na mletou kávu. K tomu účelu na zásobník našroubujte dodané víčko.

EG-Konformitätserklärung EU-Declaration of Conformity

Hiermit erklären wir, dass das nachfolgend bezeichnete Produkt den einschlägigen EG-Richtlinien entspricht und die Serie entsprechend gefertigt wird.

We herewith confirm that the product as detailed below complies with the governing EU-directives and bulk production will be manufactured accordingly.

TCHIBO-Artikelbezeichnung: TCHIBO article description	Handkaffeemühle Hand coffee grinder
TCHIBO-Artikelnummer: TCHIBO article number	368555

Der Artikel entspricht folgenden erforderlichen EG-Richtlinien und nationalen Rechtsakten: The article complies with the EU-directives and national legal acts as mentioned below:	
<input checked="" type="checkbox"/> Verordnung über Materialien und Gegenstände, die dazu bestimmt sind, mit Lebensmitteln in Berührung zu kommen Regulation on materials and articles intended to come into contact with food 1935/2004/EC	<input checked="" type="checkbox"/> Richtlinie über Keramikgegenstände, die dazu bestimmt sind mit Lebensmittel in Berührung zu kommen. Directive on ceramic articles intended to come into contact with food. 84/500/EEC
<input checked="" type="checkbox"/> Bedarfsgegenständeverordnung (BedGgStV) German Commodity Ordinance (BedGgStV)	

Diese Konformitätserklärung wurde, nach Prüfung des Artikels durch eine akkreditierte Stelle, ausgestellt / This declaration of conformity was issued after testing the product at an accredited institute.

Ausstellungsdatum: Date of issue:	Inverkehrbringer: Distributing company:
05.02.2019	Tchibo GmbH, Überseering 18, D-22297 Hamburg

Stellung im Betrieb

Position

Head of Quality Management Hardgoods

Name in Druckbuchstaben

Name in capital letters

Nicolai Gottschlich

Unterschrift / Stempel

Signature / stamp

